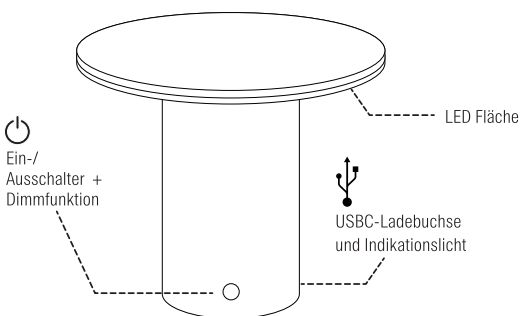


# Tischleuchte Fungo

## Mobile LED-Leuchte



## Bedienungsanleitung



DEUTSCH

### Spezifikationen

- Kabellose, akkubetriebene LED-Tischleuchte (6000 mAh / 3.6 V)
- Warmweißes Licht (3200 Kelvin / 160 LM)
- LED Leistung: 3 W
- stufenlos dimmbar
- USB-C-Anschluss
- USB-C-Textilkabel enthalten (1,5 m)
- Leuchtdauer bis zu 60 Stunden (auf geringster Leuchtkraft)
- Ladezeit ca. 10-11 Stunden
- Lebensdauer: 40.000 Stunden
- Für drinnen geeignet
- Leuchtmittel nicht austauschbar
- Netzadapter nicht enthalten
- Material: Metall
- Maße: H 18 cm, Ø 19 cm

### Anleitung

Die Tischleuchte Fungo ist stufenlos regulierbar:

Funktion	Bedienung
Power An / Power Aus	 1-mal drücken
Lichtstufe dimmen	 gedrückt halten

LED Anzeige	Status
Indikationslicht leuchtet rot	Gerät lädt
Indikationslicht aus	Gerät vollständig geladen

\*Indikationslicht befindet sich neben USB-C-Ladebuchse.

### Sicherheitshinweise

Lesen Sie die folgenden Sicherheitshinweise sorgfältig durch:

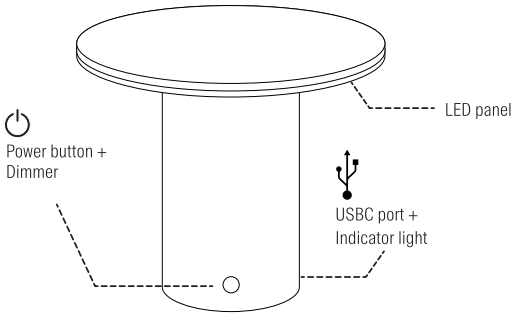
- Bitte laden Sie die Leuchte vor erstmaliger Nutzung vollständig auf. Bitte verwenden Sie zum Aufladen das beigelegte USB-C-Kabel.
- Gerät keiner starken Hitze oder Kälte aussetzen.
- Gerät keiner Feuchtigkeit aussetzen.
- Gerät nicht fallen lassen.
- Nicht für Kinder geeignet.
- Bitte zerlegen, reparieren oder modifizieren Sie dieses Produkt nicht selbst.
- Bei sichtbaren Schäden am Gerät oder Kabel, das Gerät nicht nutzen und von der Stromzufuhr trennen.
- Ziehen Sie die Stromverbindung ab, sollten Sie das Gerät länger nicht nutzen.



WEEE - Entsorgungsrichtlinien elektronischer Geräte  
 Elektro- und Elektronik-Altgeräte sollten nicht mit dem Haushaltsmüll entsorgt werden.  
 Mit der ordnungsgemäßen Entsorgung vermeiden Sie Umweltschäden.

# Table lamp Fungo

## Mobile LED light



## Instruction Manual



ENGLISH

### Specifications

- Cordless, battery powered LED table light (6000 mAh / 3,6 V)
- Cozy warm light (3200 Kelvin / 160 LM)
- LED power: 3 W
- Infinitely dimmable
- USB-C port
- USB-C textile cable included (1.5 m)
- Light duration up to 60 hours (on lowest luminosity)
- Charging time approx. 10-11 hours
- Battery life: 40.000 hours
- For indoor use
- Lamp not interchangeable
- Mains adapter not included
- Material: metal
- Dimensions: h 18 cm, Ø 19 cm

### Manual

The table lamp Fungo is infinitely dimmable:

Function	Operation
Power On / Power Off	press  once
Dimming light	hold 

LED charging indicator	Status
Indication light red	Device is charging
Indication light off	Device fully charged

\*Indication light is beside USB-C charging socket.

### Safety Instructions

Read the following safety instructions carefully:

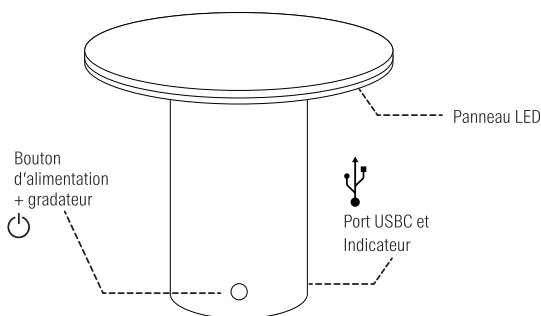
- Please charge the light completely before first usage.  
Please use the provided USB-C cable for charging.
- Do not expose the device to excessive heat or cold.
- Do not expose the device to moisture.
- Do not drop the device.
- Not suitable for children.
- Do not disassemble, repair or modify the device.
- In the event of visible damage to the device or cable, do not use the device and disconnect it from the power supply.
- Disconnect the lamp also from power supply if the device will not be used for a long time.



WEEE - Waste Electrical and Electronic Equipment Directive  
Waste electrical products should not be disposed of with household waste.  
You avoid environmental damage with the proper disposal.

# Lampe de table Fungo

## Lampadaire Dorian



## Mode d'emploi



FRANÇAIS

### Spécifications

- Lampe de table à LED sans fil, alimenté par batterie (6000 mAh / 3.6 V)
- Couleur de la lumière: blanc chaud (3200 Kelvin / 160 LM)
- Puissance LED : 3 W
- Gradation en continu
- Port USBC
- Avec câble USBC en textile (1,5 m)
- Durée d'éclairage jusqu'à 60 heures (au niveau le plus bas)
- Temps de charge environ 10-11 heures
- Durabilité: 40.000 heures
- Pour l'intérieur
- Ampoule non interchangeable
- Adaptateur secteur non inclus
- Matériel: métal
- Dimensions : H 18 cm, Ø 19 cm

### Instructions

Le lampe de table Fungo est réglable en continu :

Fonction	Commande
Power On / Power Off	Appuyer  1 fois
Diminuer le niveau	Maintenir enfoncé 

Affichage LED	Statut
Le voyant s'allume en rouge	L'appareil est en charge
Le voyant est éteint	Complètement chargé

\*La lumière d'indication se trouve à côté de la prise de charge USBC.

### Consignes de Sécurité

Lisez attentivement les consignes de sécurité:

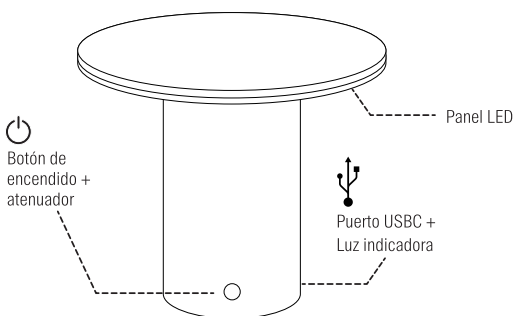
- Veuillez charger complètement le lampe avant la première utilisation. Veuillez utiliser le câble USBC inclus pour le chargement.
- Ne pas exposer l'appareil à une chaleur / un froid extrêmes.
- Ne pas exposer à l'humidité.
- Ne faites pas tomber l'appareil.
- L'appareil n'est pas adapté aux enfants.
- Ne démontez pas l'appareil.
- Si vous remarquez des dommages sur l'appareil ou le câble, n'utilisez pas l'appareil et débranchez-le de l'alimentation électrique.
- Débranchez l'alimentation électrique si vous n'utilisez plus l'appareil.



WEEE - Directive relative aux déchets d'équipements électriques et électroniques Les déchets d'équipements électriques ne doivent pas être placés avec les déchets ménager. Une élimination dans les règles évite les dommages écologiques.

# Lámpara de mesa Fungo

Luz led móvil



## Manual de instrucciones

ESPAÑOL

### Especificaciones

- Sin cables, lámpara de mesa LED a pilas (6000 mAh / 3.6 V)
- Color de la luz: blanco cálido (3200 Kelvin / 160 LM)
- Potencia del LED: 3 W
- Infinitamente regulable
- Puerto USB C
- Con cable USBC textil (1,5 m)
- Duración de la iluminación hasta 60 horas (luminosidad más baja)
- Tiempo de recarga aprox. 10-11 horas
- Durabilidad: 40.000 hours
- Para uso en interiores
- Luces no intercambiables
- No se incluye el adaptador de red
- Material: metal
- Dimensiones: H 18 cm, Ø 19 cm

### Instrucciones

La lámpara de mesa Fungo es infinitamente regulable:

Función	Operación
Power On / Power Off	Pulse  1 vez
Luz reguladora	Mantenga pulsado

Indicador LED de carga	Estado
Indicador es rojo	La lámpara se está cargando
Ilumina está apagada	La lámpara está cargada

\*La luz de indicación está al lado de la toma de carga USBC.

### Instrucciones de seguridad

Lea atentamente las siguientes instrucciones de seguridad:

- Por favor, cargue la luz completamente antes de usarla por primera vez. Por favor, utilice el cable USBC suministrado para la carga.
- No someta el dispositivo a un calor o un frío excesivo.
- No exponga el dispositivo a la humedad.
- No dejes caer el dispositivo.
- No es adecuado para los niños.
- No descomponga el dispositivo en partes.
- En caso de que se produzcan daños visibles en el dispositivo o en el cable, no utilice el dispositivo y desconéctelo de la fuente de alimentación.
- También desconéctela de la fuente de alimentación si el dispositivo no se va a utilizar durante un largo período de tiempo.



WEEE - Directiva sobre residuos de aparatos eléctricos y electrónicos  
 Los residuos de productos eléctricos no deben eliminarse con la basura doméstica.  
 Con la eliminación adecuada se evitan daños al medio ambiente.