

Montageanleitung Rasen-Vierzack

Montageanleitung:

Die einzelnen Bauteile aus der Verpackung entnehmen und gemäß nebenstehender Zeichnung verschrauben. Die Bodenspieße so weit eindrehen, bis das Gewinde mit der Oberseite der Querträger bündig ist. Dann mit der Mutter kontern.

Bei Nichtgebrauch kann zur einfacheren Lagerung die zentrale Schraube etwas gelöst werden und die Querträger zueinander verdreht werden bis sie übereinander liegen.

Bei Verwendung ist darauf zu achten, dass alle Verschraubungen fest angezogen sind.

Sicherheitshinweise:

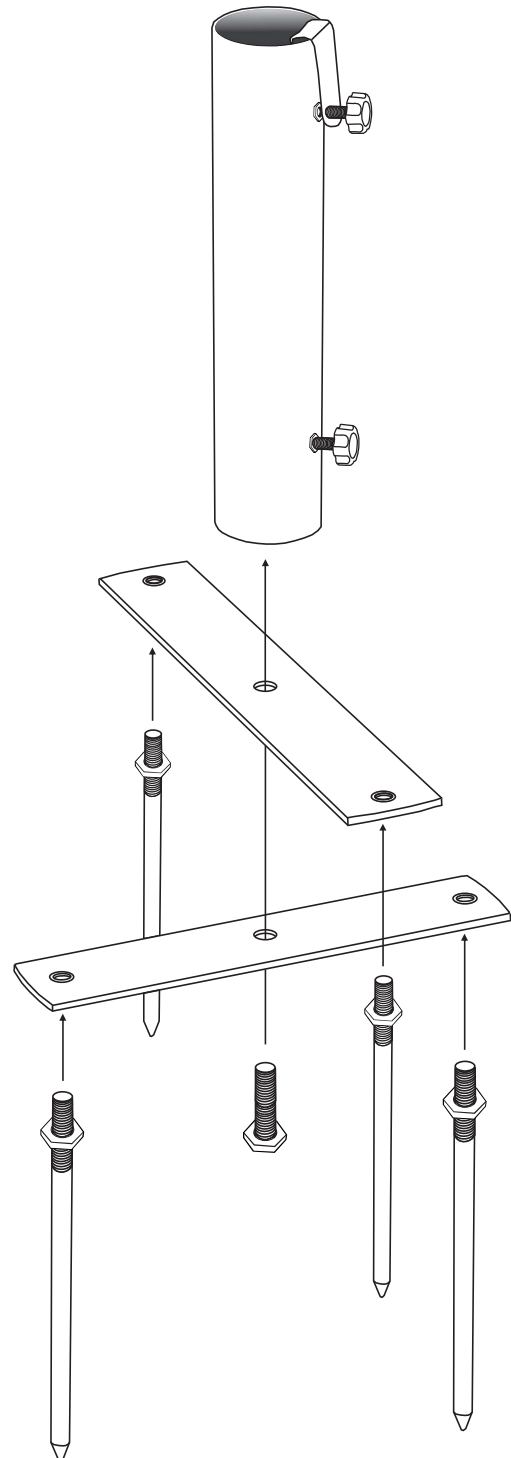
Bei Verwendung ist darauf zu achten, dass alle Verschraubungen fest angezogen sind.

Sicheren Halt im Erdreich überprüfen.
Schirme nicht unbeaufsichtigt im geöffneten Zustand belassen.

Dieser Plattenständer ist für Schirme mit einem Stockdurchmesser von 25mm bis 38mm geeignet. Verwenden Sie diesen Schirmständer für Schirme mit einem maximalen Durchmesser von 3,0 Meter.

ACHTUNG:

Bei aufkommenden Wind den Schirm unbedingt schließen.
Lassen Sie den geöffneten Schirm niemals unbeaufsichtigt.



Xaver Schneider GmbH & Co. KG
Obereschring 1, D-88512 Mengen