

RESPEKTA®

Mod. No.:

WKS122-19

JCF-320S

D

Bedienungsanleitung

Weinkühlschrank

GB

User manual

Wine Cooler



Inhalt im Lieferumfang nicht enthalten

Content not included

Lieber Kunde,

wir danken Ihnen, für das in uns gesetzte Vertrauen und für den Erwerb eines Einbaugerätes aus unserem Sortiment.

Das von Ihnen erworbene Gerät ist so konzipiert, dass es den Anforderungen im Haushalt entspricht.

Wir bitten Sie die vorliegende Bedienungsanleitung, die Ihnen die Einsatzmöglichkeiten und die Funktionsweise Ihres Gerätes beschreibt, genau zu beachten.

Diese Bedienungsanleitung ist verschiedenen Gerätetypen angepasst, daher finden Sie darin auch die Beschreibungen von Funktionen, die Ihr Gerät evtl. nicht enthält.

Für Schäden an Personen oder Gegenständen, die auf eine fehlerhafte oder unsachgemäße Installation des Gerätes zurückzuführen ist, übernimmt der Hersteller keinerlei Haftung.

Der Hersteller behält sich das Recht vor, evtl. notwendige Modellmodifizierungen an den Gerätetypen vorzunehmen, die der Bedienerfreundlichkeit und dem Schutz des Benutzers und dem Gerät dienen und einem aktuellen technischen Standard entsprechen.

Sollten Sie trotz unserer eingehenden Qualitätskontrolle einmal etwas zu beanstanden haben, so wenden Sie sich bitte an den Kundendienst. Dieser wird Ihnen gerne weiterhelfen.

CE-Konformitätserklärung

Der Hersteller der/des hierin beschriebenen Produkte(s) auf welche(s) sich diese Erklärung bezieht, erklärt hiermit in alleiniger Verantwortung, dass diese(s) die einschlägigen, grundlegenden Sicherheits-Gesundheits- und Schutzanforderungen der hierzu bestehenden EG Richtlinien erfüllen und die entsprechenden Prüfprotokolle, insbesondere die vom Hersteller oder seinem Bevollmächtigten ordnungsgemäss ausgestellte **CE-Konformitätserklärung** zur Einsichtnahme der zuständigen Behörden vorhanden sind und über den Geräteverkäufer angefordert werden können.

Der Hersteller erklärt ebenso, dass die Bestandteile der/des in dieser Bedienungsanleitung beschriebenen Geräte(s), welche mit frischen Lebensmitteln in Kontakt kommen können, keine toxischen Substanzen enthalten.

INHALTSVERZEICHNIS

fi220908atNEG

Weinkühlschrank WKS122-19

Sicherheitshinweise und Warnungen	2-3
Installation.....	4
Beschreibung des Geräts.....	5
Wechsel des Türanschlags.....	6
Vor der ersten Inbetriebnahme.....	6
Bedienung des Geräts.....	7-8
Weinlagerung.....	8
Problembehebung.....	9
Pflege und Reinigung.....	10
Technische Daten.....	11
Auswechseln der LED Lampen.....	12
Garantiebedingungen.....	13

Wir empfehlen Ihnen, diese Bedienungsanleitung aufmerksam zu lesen. Sie werden so mit Ihrem neuen Gerät schneller und besser vertraut. Markieren Sie die für Sie wichtigen Stellen. Bewahren Sie dieses Dokument so auf, dass Sie jederzeit darin nachschlagen können und es möglichen Geräte Folgebesitzern weitergeben können.

Sie haben ein gutes Gerät gewählt, welches Ihnen bei sachgerechter Bedienung und Wartung viele Jahre dienen wird.

Unsere Geräte sind für den Gebrauch im Haushalt ausgelegt.



Dieses Symbol auf dem Produkt oder seiner Verpackung weist darauf hin, dass dieses Produkt nicht als normaler Haushaltsabfall zu behandeln ist, sondern an einem Sammelpunkt für das Recycling von elektrischen und elektronischen Geräten abgegeben werden muss.

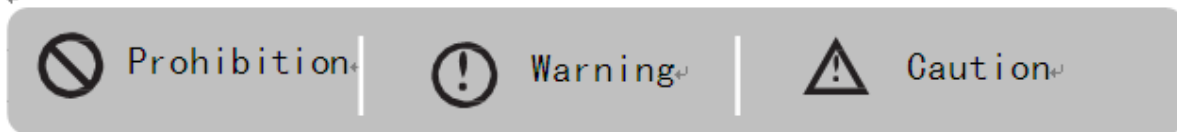
Durch Ihren Beitrag zum korrekten Entsorgen dieses Produkts schützen Sie die Umwelt und die Gesundheit Ihrer Mitmenschen.

Umwelt und Gesundheit werden durch falsches Entsorgen gefährdet.

Weitere Informationen über das Recycling dieses Produkts erhalten Sie von Ihrem Rathaus, Ihrer Müllabfuhr oder dem Geschäft, in dem Sie das Produkt gekauft haben.

Sicherheitshinweise und Warnungen:

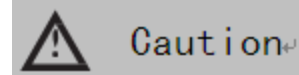
Ihre Sicherheit ist für unser Unternehmen von größter Bedeutung. Bitte stellen Sie sicher, dass Sie diese Bedienungsanleitung gelesen haben, bevor Sie versuchen, das Gerät zu installieren oder zu verwenden. Wenn Sie sich bezüglich der in dieser Broschüre enthaltenen Informationen nicht sicher sind, wenden Sie sich bitte an eine Fachperson.



Legende : verboten

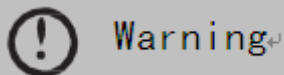
Warnung

Vorsicht



VORSICHT

- Dieses Gerät kann von Kindern ab 8 Jahren und Personen mit eingeschränkten körperlichen, sensorischen oder geistigen Fähigkeiten oder Mangel an Erfahrung und Wissen verwendet werden, wenn sie beaufsichtigt oder in die sichere Verwendung des Geräts eingewiesen wurden und die Anleitung verstehen Gefahren verbunden. Kinder dürfen nicht mit dem Gerät spielen. Reinigung und Benutzerwartung dürfen nicht von Kindern ohne Aufsicht durchgeführt werden.
- Kinder im Alter von 3 bis 8 Jahren dürfen Kühlgeräte be- und entladen. Kinder sollten beaufsichtigt werden, um sicherzustellen, dass sie nicht mit dem Gerät spielen.
- Dieses Gerät ist **AUSSCHLIESSLICH FÜR DEN GEBRAUCH IM HAUSHALT** und nicht für den gewerblichen oder industriellen Gebrauch bestimmt.



WARNUNG

- Halten Sie Lüftungsöffnungen im Gerätegehäuse oder in der Einbaustruktur frei von Hindernissen.
- Verwenden Sie keine anderen als die vom Hersteller empfohlenen mechanischen Vorrichtungen oder andere Mittel, um den Abtauvorgang zu beschleunigen.
- Beschädigen Sie nicht den Kältemittelkreislauf.
- Verwenden Sie keine Elektrogeräte in den Aufbewahrungsfächern des Geräts, es sei denn, sie sind vom Hersteller empfohlen.
- Stellen Sie sicher, dass das Gerät gemäß Angaben auf Typenschild an die Stromversorgung angeschlossen ist.
- Verwenden Sie eine unabhängige geerdete Steckdose mit 10 A oder mehr, schließen Sie sie nicht an einen Transformator oder eine Steckerleiste mit mehreren Steckdosen an.
- Stellen Sie sicher, dass die Steckdose ordnungsgemäß geerdet ist, und verändern Sie Netzkabel und Stecker nicht.
- Verbinden den Netzstecker fest mit der Steckdose.
- Der Stecker sollte für ein einfaches Trennen nach dem Aufstellen des Geräts im Falle eines Unfalls erreichbar sein.
- Bewahren oder verbrennen Sie kein Benzin oder andere brennbare Stoffe in der Nähe des Geräts, um einen möglichen Brand zu vermeiden.
- Bewahren Sie keine brennbaren, explosiven, säure- und alkalihaltigen Flüssigkeiten usw. im Fach des Geräts auf.

- Betreiben Sie keine anderen Geräte im Kühlfach.

Kindersicherheit:

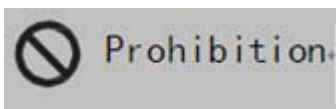
- Lassen Sie Kinder nicht im Inneren des Geräts spielen.
- Lassen Sie Kinder nicht an die Tür hängen. Das Gerät könnte umfallen.
- Erlauben Sie Kindern nicht, in das Kompressorfach zu greifen oder Metallteile an der Rückseite des Geräts zu berühren, um mögliche Verletzungen zu vermeiden.
- Gerät von Wasser fernhalten.
- Sprühen Sie kein Wasser auf das Gerät und waschen Sie das Gerät nicht, indem Sie Wasser eingießen oder einfüllen.
- Wenn die Isolierung beschädigt ist besteht Stromschlaggefahr.

Vorsicht vor Verletzungen

- Berühren Sie nicht die Oberfläche der Auskleidung im Inneren des Fachs, insbesondere nicht mit nassen Händen, es könnten Erfrierungsverletzungen entstehen, während das Gerät in Betrieb ist.
- Die Tür nicht für längere Zeit offen lassen.
- Das Offenlassen der Tür über einen längeren Zeitraum kann zu einem erheblichen Temperaturanstieg in den Fächern des Geräts führen.
- Veränderungen am Gerät sind nicht erlaubt
- Bauen Sie das Gerät nicht selbst um, da dies zu Schäden am Gerät führen könnte.
- Trennen Sie das Gerät unter bestimmten Umständen vom Stromnetz.
- Trennen Sie das Gerät vor der Reinigung und Wartung vom Stromnetz.
- Trennen Sie das Gerät vom Stromnetz, wenn der Strom ausgefallen ist.

Entsorgung des Gerätes:

- Bitte beachten Sie die örtlichen Vorschriften zur Entsorgung des Geräts mit seinem brennbaren Kältemittel und Treibgas für die Isolation.
- Bevor Sie das Gerät verschrotten, entfernen Sie bitte die Türen, damit sich Kinder nicht versehentlich darin einsperren können.
- Bringen Sie das Gerät an die dafür vorgesehene Entsorgungsstelle in Ihrer Gemeinde/Komune.



VERBOTEN

Beschädigen Sie das Netzkabel nicht.

- Trennen Sie das Gerät vom Stromnetz, INDEM Sie den Stecker ziehen.
- Stellen Sie das Gerät nicht auf das Netzkabel und treten Sie nicht absichtlich auf das Kabel.
- Verlegen Sie das Netzkabel an der richtigen Stelle, wenn Sie das Gerät bewegen.

Wenn das Netzkabel beschädigt ist

- Verwenden Sie kein beschädigtes Netzkabel und lassen Sie es sofort vom für das Gerät zuständigen Kundendienst oder von einem qualifizierten Elektriker ersetzen.
- Verlängern Sie bei Bedarf das Netzkabel durch einen qualifizierten Elektriker mit einem Kabel von 0,75 mm² oder mehr.

Installation:

Positionierung

⚠ Neigen Sie das Gerät nicht über 45°, wenn Sie es in Position bringen.

! Das Gerät muss auf einem ebenen, festen und trockenen Boden oder einer ähnlichen nicht brennbaren Unterlage aufgestellt werden; Verwenden Sie nicht das mitgelieferte Schaumstoffpolster.

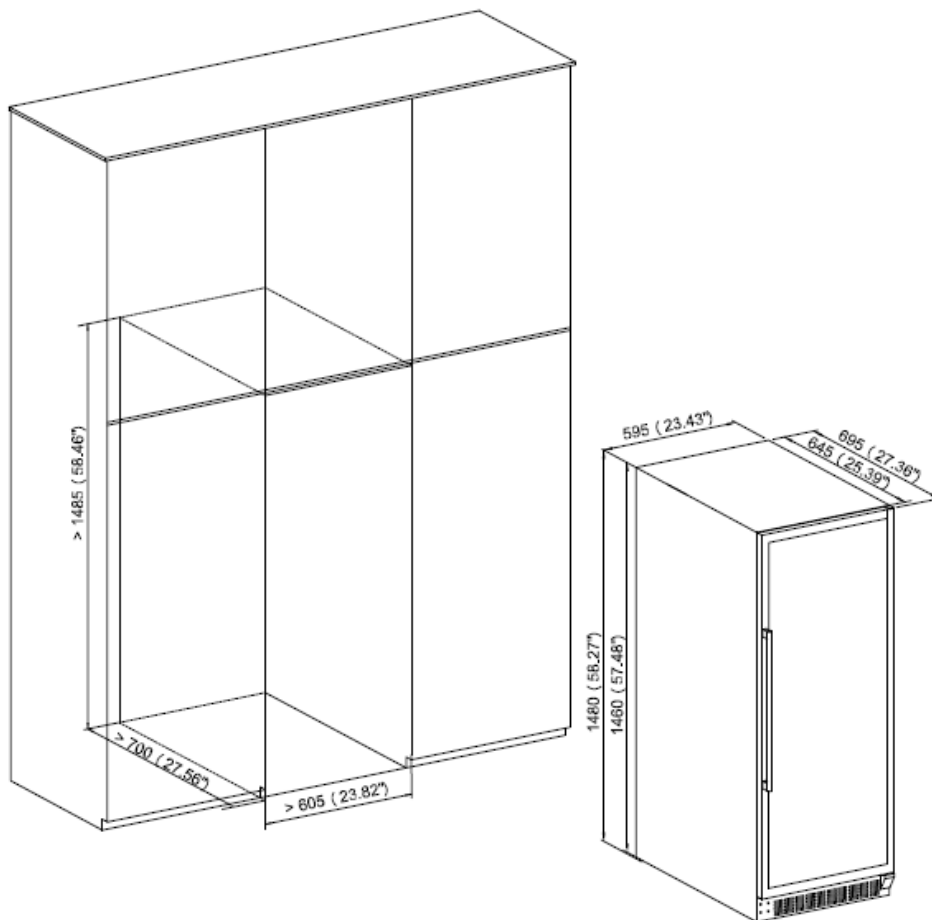
Stellen Sie das Gerät nicht an einem nassen Ort auf.

⊘ Stellen Sie das Gerät nicht an einem Ort auf, an welchem Gefriertemperaturen vorkommen können.

⊘ Setzen Sie das Gerät nicht direkter Sonneneinstrahlung oder Regen aus.

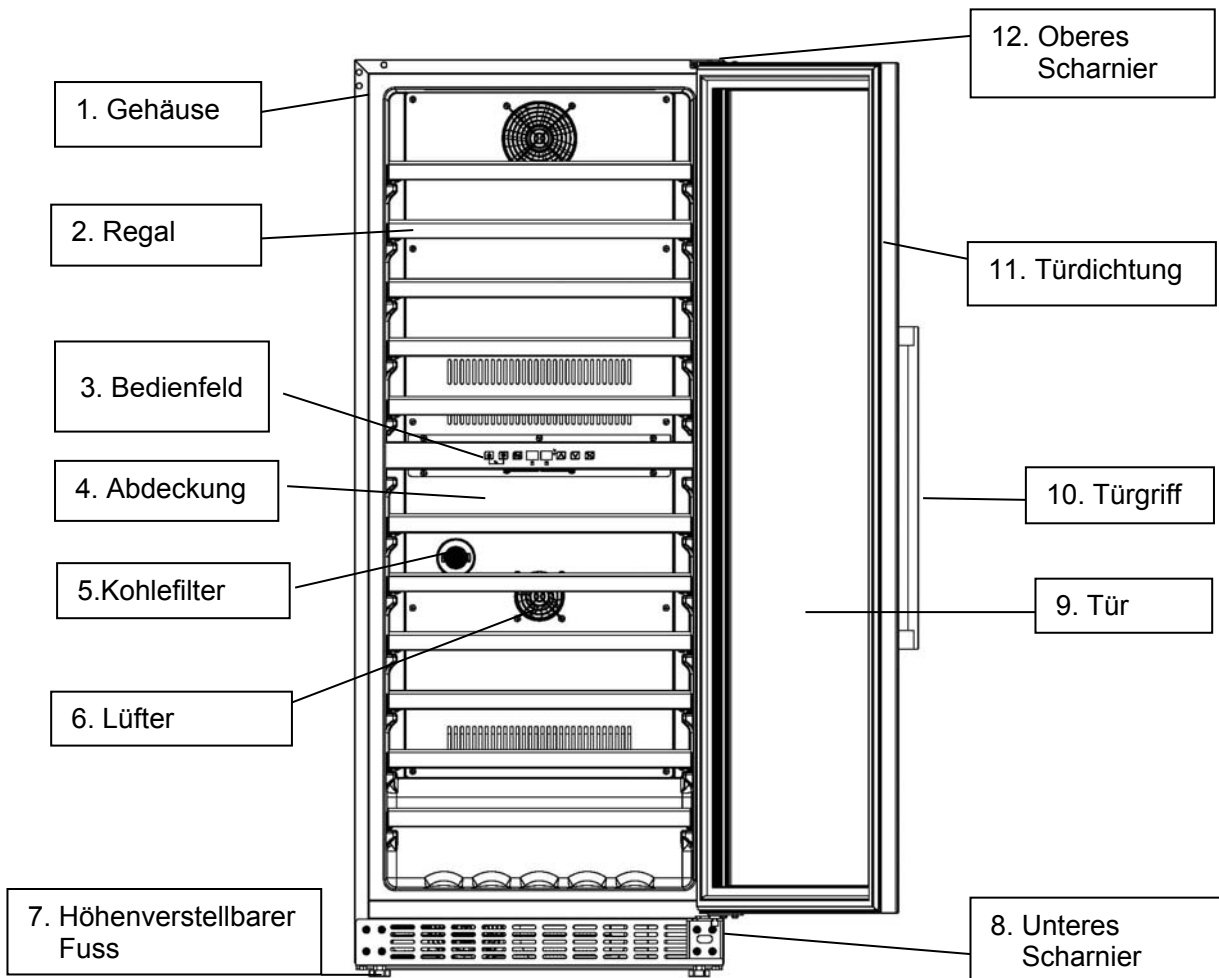
Das Gerät ist so konzipiert, dass es entweder in einen Schrank eingebaut oder freistehend auf dem Boden aufgestellt werden kann.

Einbaumasse:



Weinflaschen können gelagert werden, wenn es sich innen kühl anfühlt, und erst nachdem das Gerät etwa 1 Stunde eingeschaltet war.

Beschreibung des Geräts:



Notiz:

Regale, Türrahmen, Griffe und anderes Zubehör können je nach Modell und Konfiguration unterschiedlich sein.

Alle Fotos in diesem Handbuch dienen als Referenz. Das Gerät, das Sie kaufen, entspricht möglicherweise nicht genau dem hier abgebildeten.

Bitte beziehen Sie sich auf das tatsächliche Produkt.

Türgriff:

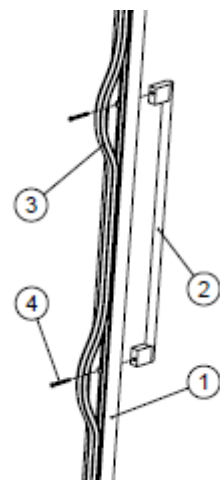
Der Griff wird in einer separaten Verpackung zusammen mit den Schrauben im Gerätekarton geliefert.

Bringen Sie den Griff am Türrahmen des Geräts an.

1. Legen Sie die zwei kleinen Löcher am Türrahmen ① von der Innenseite frei, indem Sie die Türdichtung ③ etwas herausziehen.

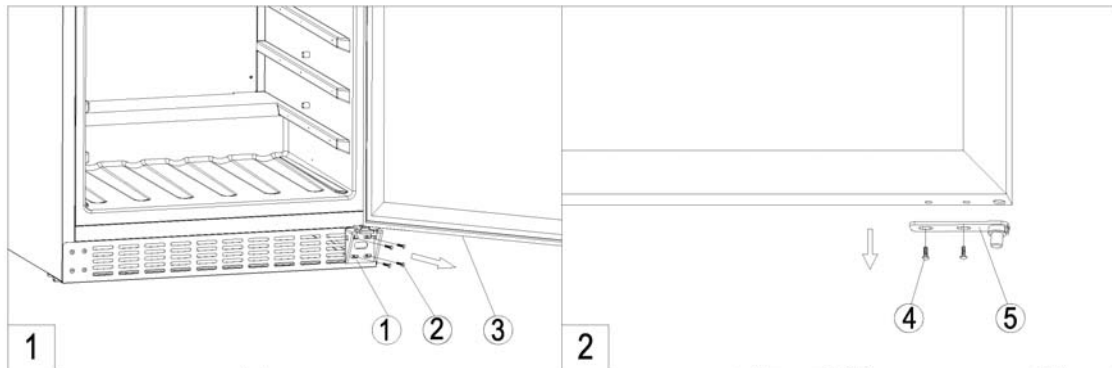
2. Richten Sie den Griff auf die Löcher im Türrahmen, führen Sie die Schrauben ④ von innen ein und schrauben Sie sie mit einem Schraubendreher fest.

3. Drücken Sie die Türdichtung ③ wieder an, um die Schrauben abzudecken.

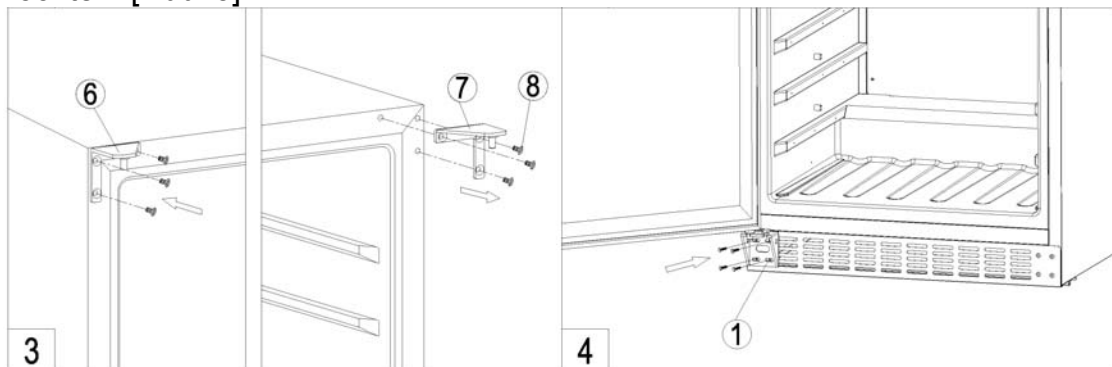


Wechsel des Türanschlags:

- ✧ Unser Weinkühlschrank wird mit der Türöffnung von links nach rechts geliefert. Um die Öffnungsrichtung umzukehren: Öffnen Sie die Tür um 135 Grad und halten Sie sie ruhig. (Bitte beachten Sie, dass die Tür groß und schwer ist)



- ✧ Lösen Sie die vier Schrauben ② vom unteren Scharnier ① [Abb. 1].
- ✧ Ziehen Sie die Tür langsam nach außen [folgen Sie der Pfeilrichtung in Abb 1], um das untere Scharnier ① zu lösen, und ziehen Sie die Tür langsam nach unten, bis Sie sich vom oberen rechten Scharnier löst, und lösen Sie die beiden Schrauben ④, um das untere abzunehmen Scharnierplatte ⑤ von der Tür [Abb. 2].
- ✧ Schrauben Sie das obere rechte Scharnier ⑦ vom Schrank ab und bewahren Sie es im Polybeutel auf, wenn Sie die Tür in Zukunft wieder nach links öffnen möchten. [Abb. 3]



- ✧ Installieren Sie das obere linke Scharnier ⑥ und das untere Scharnier ① an der linken Seite des Gehäuses. (⑥ wird in einem separaten Polybeutel im Verpackungskarton geliefert).[Abb. 3]
- ✧ Drehen Sie die Tür um 180 Grad auf den Kopf und passen Sie das obere Türachsenloch an das obere linke Scharnier ⑥ an und setzen Sie die untere Scharnierplatte ⑤ auf das untere Scharnier ① und halten Sie die Tür fest, um die untere Scharnierplatte ⑤ mit dem linken unteren Türrahmen zu verschrauben . [Abb. 4] Türumkehr ist beendet.

Vor der ersten Inbetriebnahme:

1. Reinigung des Inneren:

Reinigen Sie vor dem Einschalten das Innere des Geräts und prüfen Sie, ob das Abflussrohr gut angeschlossen ist. (Einzelheiten finden Sie unter „Wartung und Reinigung“).

- 2. Platzierung: Stellen Sie das Gerät vor dem Einschalten mindestens 30 Minuten lang auf einen festen und trockenen Boden.

Bedienung des Geräts:

Das Gerät nimmt den Betrieb auf und kühlt nach 1 Stunde im Inneren ab, ansonsten sollten Sie die Stromverbindung überprüfen.

Bedienfeld



Im Sperrmodus sind alle Tasten inaktiv. Bitte erst entsperren.



ON/OFF

1. Halten Sie die Taste 3 Sekunden lang gedrückt, Beim Ausschalten, geht das Gerät in den Standby-Modus.
2. Halten Sie die Taste erneut 3 Sekunden lang gedrückt, um zum normalen Betrieb zurückzukehren.



Light

Durch Drücken dieser Taste, schalten Sie die LED-Leuchten im Inneren ein oder aus. Im Standby-Modus ist die Taste inaktiv.



Zonenschalter

Drücken Sie die Taste, um zwischen der oberen Zone und der unteren Zone umzuschalten, um auszuwählen, in welcher Zone die Temperatur eingestellt werden soll. Drücken Sie die Taste einmal, die LED-Anzeige in der gewählten Zone blinkt regelmäßig. Drücken Sie die Auf- und Ab- Pfeiltasten, um die gewünschte Temperatur einzustellen. Drücken Sie die Taste erneut; Schaltet sich die Zone auf die eingestellte Temperatur.



Temperatur Erhöhung

Drücken Sie die Taste einmal, das LED-Anzeige blinkt regelmäßig und zeigt die aktuell eingestellte Temperatur an. Drücken Sie weiter, um die eingestellte Temperatur anzupassen, einmal drücken, um 1°C zu erhöhen. Regelmäßiges Blinken wird nach 5 Sekunden beendet, wenn kein Drücken erkannt wird, und die neu eingestellte Temperatur wird gespeichert. Die LED-Anzeige kehrt zurück, um die tatsächliche Temperatur im Inneren anzuzeigen.



Temperatur Absenkung

Drücken Sie die Taste einmal, das LED-Anzeige blinkt regelmäßig und zeigt die aktuell eingestellte Temperatur an. Drücken Sie weiter, um die eingestellte Temperatur anzupassen, einmal drücken, um 1°C zu erhöhen. Regelmäßiges Blinken wird nach 5 Sekunden beendet, wenn kein Drücken erkannt wird, und die neu eingestellte Temperatur wird gespeichert. Die LED-Anzeige kehrt zurück, um die tatsächliche Temperatur im Inneren anzuzeigen.



Child Lock (Combination key)

1. **Sperrern:** Drücken Sie beide Tasten gleichzeitig 3 Sekunden lang, um zu sperren, oder sperren Sie automatisch in 15 Sekunden, ohne die Tasten gedrückt zu halten.
2. **Entsperren:** Drücken Sie zum Entsperren beide Tasten gleichzeitig 3 Sekunden lang.



Fahrenheit/Celsius Umschalttaste

Schalten Sie die Temperaturanzeige zwischen Fahrenheit und Celsius um, indem Sie die Taste 2 Sekunden lang gedrückt halten.



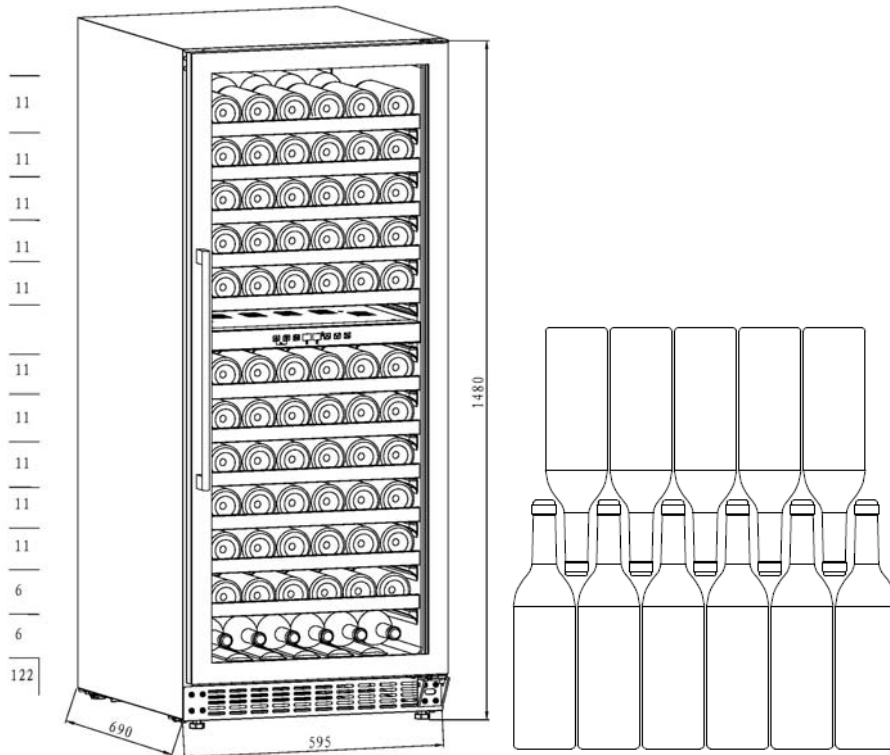
ACHTUNG!

1. Sowohl für die obere als auch für die untere Zone kann die Kühltemperatur von 5°C -22°C eingestellt werden. Aber die Temperatur der unteren Zone ist gleich oder höher als die der oberen Zone.
2. Alarmton: Wenn eine Systemstörung auftritt und ein Alarmton ertönt, drücken Sie eine beliebige Taste auf dem Bedienfeld, um den Alarmton abzubrechen.
3. Ausfall des Temperatursensors:
Wenn der Temperatursensor ausfällt, wird ein Fehlercode angezeigt. E1 für Leerlauf; E2 für Kurzschluss..

Weinlagerung

Das Gerät ist mit ausreichend Ablageflächen ausgestattet, damit Ihre Weinsammlung in Ruhe und in Ruhe reifen kann.

Ladefähigkeit der Vollholzregale: 122 Flaschen (75cl Standard Weinflaschen)



- ✧ Die Ladefähigkeit variiert je nach Flaschenanordnung oder unterschiedlichen Flaschengrößen.
- ✧ Jedes Regal ist für 1 oder 2 Lagen Weinflaschen ausgelegt. Mehr als 2 Lagen Flaschenanordnung auf einem Regal werden nicht empfohlen.
- ✧ Jedes Regal mit Gleitrollen kann teilweise herausgezogen werden, um Weinflaschen einfach zu lagern.
- ✧ Öffnen Sie die Tür weit genug, bevor Sie Regale herausziehen.
- ✧ Wenn der Weinkühlschrank längere Zeit nicht betrieben wird, wird empfohlen, ihn auszuschalten, sorgfältig zu reinigen und die Tür zum Lüften zu öffnen.

Die folgende Tabelle zeigt die empfohlene Temperatur zum Lagern und Trinken von Wein:

Rotwein	15-18 °C
Weißwein	9-14 °C
Rose Wein	10-11 °C
Champagner & Schaumwein	5- 8 °C

Problembeseitigung:

Das Gerät macht Geräusche	<ul style="list-style-type: none"> ● Bitte stellen Sie das Gerät mit dem vorderen Fuß waagrecht. ● Bitte halten Sie das Gerät etwas von Wänden entfernt.
Flüssigkeit fließender Sound im Inneren des Gehäuses?	<ul style="list-style-type: none"> ● Dies ist normal, da das Kältemittel im Inneren zirkuliert.
Das Gerät startet nicht?	<ul style="list-style-type: none"> ● Stellen Sie sicher, dass das Gerät ordnungsgemäß an das Stromnetz angeschlossen ist. ● Stellen Sie sicher, dass die Stromversorgung eingeschaltet ist. ● Der Kompressor startet 5 Minuten nach Stromausfall automatisch neu.
Kompressor läuft dauernd?	<ul style="list-style-type: none"> ● Wenn keine Kälte produziert wird, rufen Sie den für Sie zuständigen Kundendienst..
Tür schließt nicht dicht?	<ul style="list-style-type: none"> ● Nach längerem Gebrauch kann die Türdichtung teilweise steif und verformt werden. ● 1. Erhitzen Sie die Türdichtung vorsichtig mit einem Haartrockner oder einem heißen Handtuch. ● 2. Die Türdichtung wird weicher und die Tür schliesst korrekt.
Das Gerät kühlt nicht ausreichend?	<ul style="list-style-type: none"> ● Bitte Temperatureinstellung anpassen. ● Halten Sie das Gerät von Sonnenlicht oder Hitze fern. ● Bitte öffnen Sie die Tür nicht zu häufig.
Unangenehme Gerüche im Schrank?	<ul style="list-style-type: none"> ● Ein leichter Plastikgeruch bei neu gekauften Geräten ist normal und verfliegt nach kurzer Zeit. ● Fächer reinigen und einige Stunden lüften.
Kondenswasser an der Glastür?	<ul style="list-style-type: none"> ● Bitte öffnen Sie die Tür nicht zu häufig oder für längere Zeit. ● Bitte stellen Sie die Temperatur nicht zu niedrig ein. ● Hohe Umgebungstemperatur und Feuchtigkeit können Kondensation verursachen.
Das Licht funktioniert nicht?	<ul style="list-style-type: none"> ● Überprüfen Sie zuerst die Stromversorgung. ● Rufen Sie den Kundendienst des Händlers nur wenn das Licht defekt ist.

Pflege und Reinigung:

- Trennen Sie das Gerät vor der Reinigung vom Stromnetz.
- Reinigen Sie das Gerät mit einem weichen Tuch oder Schwamm mit Wasser.
- Verwenden Sie keine organischen Lösungsmittel, alkalische Reinigungsmittel, kochendes Wasser, Waschpulver oder säurehaltige Flüssigkeiten usw.
- Spülen Sie das Fach des Geräts nicht aus.
- Reinigen Sie regelmäßig Oberflächen, die mit zugänglichen Entwässerungssystemen in Kontakt kommen können.

Die folgenden Gegenstände beschädigen die Oberfläche des Weinkühlers:



Alkalisches Reinigungsmittel / Organische Lösungsmittel / Harte Bürsten / Heisses Wasser

Stromausfall:

Die meisten Stromausfälle konnten innerhalb kurzer Zeit behoben werden. Um Ihre Weine während eines Stromausfalls zu schützen, vermeiden Sie es so weit wie möglich, die Tür zu öffnen. Treffen Sie bei sehr langen Stromausfällen die notwendigen Maßnahmen, um Ihren Wein zu schützen.

Lange Zeit außer Betrieb:

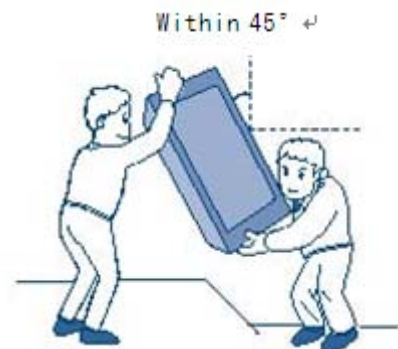
Entfernen Sie alle Flaschen aus dem Gerät, schalten Sie es aus, tauen Sie es ab, reinigen Sie es, trocknen Sie es und lassen Sie die Tür offen, um Schimmelbildung im Gerät zu vermeiden.



Wenn das Gerät vom Stromnetz getrennt wird oder es zu einem Stromausfall kommt, müssen Sie mindestens fünf Minuten warten, bevor Sie es wieder einschalten.

Wenn Sie das Gerät bewegen:

- Netzstecker ziehen
- Alle Flaschen ausräumen
- Gerät nicht über 45° neigen




Technische Daten:

Modellbezeichnung	WKS122-19
Klimaklasse	SN/N/ST
Spannung / Frequenz	220-240V~/ 50-60Hz
Kühlmittel / Gewicht	R600a/42g
Volumen	320L
Lade Kapazität	122 bottles
Gewicht	82kg
Unit dimension(H/B/T)	1480x595x690 mm
Packing dimension(H/B/T)	1535x660x755 mm

Bemerkungen:

1. Das Nettogewicht beinhaltet Regale und das Tiefenmass ist ohne Griff an der Tür.
2. Der Hersteller behält sich alle Rechte vor, die oben genannten Parameter ohne vorherige Ankündigung zu ändern. Bitte beachten Sie das Typenschild Ihres Gerätes.
3. Die Ladekapazität variiert je nach Flaschenanordnung oder unterschiedlichen Flaschengrößen (obige Manganangabe bezieht sich auf 75cl Flaschen)

Auswechseln von LED Lampen RESPEKTA® Weinkühlschränke WKSU46-19 / WKS122-19 / WKS171-19

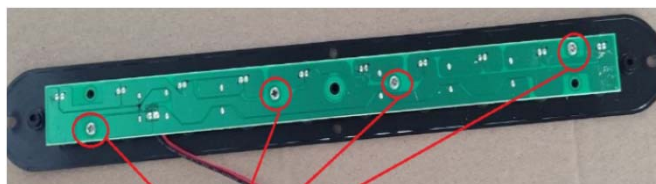
 LED Lampen dürfen nur durch einen ausgewiesenen Fachmann ersetzt werden.

1. Um eine LED Lampe in der LED Platine der oberen Zone zu ersetzen:

a. Lösen Sie die 3 in der Abbildung markierten Schrauben der LED-Platinenabdeckung oben auf der oberen Zone und entfernen Sie den LED-Lichtstecker.

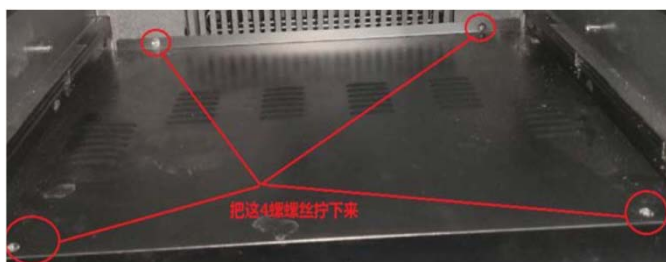


b. Lösen Sie die vier in der Abbildung markierten Schrauben, mit denen die LED-Platine befestigt ist, ersetzen Sie die defekte LED Lampe und installieren Sie die LED-Platine und die Platinenabdeckung wieder.



2. Um eine LED Lampe in der LED Platine der unteren Zone zu ersetzen:

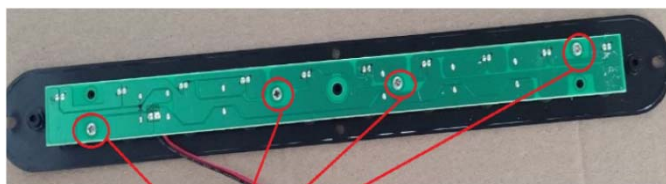
a. Lösen Sie die 4 Befestigungsschrauben der oberen Abdeckplatte der mittleren Trennplatte und nehmen Sie die obere Abdeckplatte ab. (*Hinweis: Die obere Abdeckplatte sollte in der höchsten Position herausgezogen werden, da sie sonst durch die Rahmenleiste leicht zerkratzt werden kann*)



b. Lösen Sie die 4 in der Abbildung markierten Schrauben, schrauben Sie die LED Platinenabdeckung ab und entfernen sie.



c. Lösen Sie die vier in der Abbildung markierten Schrauben, mit denen die LED-Platine befestigt ist, ersetzen Sie die defekte LED Lampe und montieren Sie die Platine und die Platinenabdeckung wieder.



 Vor der Entsorgung der Geräts die LED Platinen ausbauen und diese separat entsorgen.
(§ 10 Abs. 1 Satz 2 ElektroG)

Technische Änderungen vorbehalten

RESPEKTA®**GARANTIEBEDINGUNGEN**
für Haushalt Großgeräte**D**

Der Hersteller übernimmt keine Verantwortung für vom Käufer verursachte Transportschäden.

Dieses Gerät wurde nach modernsten Methoden hergestellt und geprüft. Der Hersteller leistet unabhängig von der Gesetzlichen Gewährleistungspflicht des Verkäufers / Händlers für die Dauer von 24 Monaten, gerechnet vom Tag des Kaufes, bei gewerblicher Nutzung 6 Monate Garantie für einwandfreies Material und Fehlerfreie Fertigung.

Der Garantieanspruch erlischt bei Eingriffen durch den Käufer oder durch Dritte.

Schäden die durch unsachgemässe Behandlung oder Bedienung, durch falsches Aufstellen oder Aufbewahren, durch unsachgemässen Anschluss, unsachgemässe Installation, sowie durch höhere Gewalt oder sonstige äussere Einflüsse entstehen, fallen nicht unter die Garantieleistung.

Wir behalten uns vor, bei Reklamationen die defekten Teile auszubessern oder zu ersetzen, oder das Gerät umzutauschen.

Nur wenn Nachbesserung(en) oder Umtausch des Gerätes die herstellereitig vorgesehene Nutzung endgültig nicht zu erreichen sein sollte, Kann der Käufer aus Gewährleistung innerhalb von sechs Monaten, gerechnet vom Tag des Kaufes, Herabsetzung des Kaufpreises oder Aufhebung des Kaufvertrages verlangen.

Schadenersatzansprüche, auch hinsichtlich Folgeschäden, soweit sie nicht aus Vorsatz oder grober Fahrlässigkeit beruhen, ausgeschlossen

Bei unnötiger oder unberechtigter Beanspruchung des Kundendienstes berechnen wir das für unsere Dienstleistung üblichen Zeit- und Wegentgelt.

Reklamationen sind unmittelbar nach Feststellung eines Fehlers zu melden.

Das allfällige Auswechseln von Glühbirnen durch unseren Kundendienstmonteur unterliegt nicht den Garantierichtlinien und wird deshalb kostenpflichtig durchgeführt. Für Leuchtmittel wird in keinem Fall Garantie gewährt.

Der Garantieanspruch ist vom Käufer, durch Vorlage der Kaufquittung nachzuweisen. Die Garantiezusage ist gültig innerhalb der Bundesrepublik Deutschland

RESPEKTA®**WARRANTY CONDITIONS**
for household big appliances**GB**

The manufacturer does not take any responsibility for damage caused by the buyer.

This device has been manufactured and tested according to the latest methods. Irrespective of the seller's / dealer's statutory warranty obligation, the manufacturer provides a 6-month warranty for faultless material and faultless production for a period of 24 months from the date of purchase.

The warranty expires in case of intervention by the buyer or by third parties.

Damage caused by improper handling or operation, by incorrect installation or storage, by improper connection, improper installation, as well as by force majeure or other external influences, are not covered by the guarantee.

We reserve the right to repair or replace defective parts or to exchange the device in case of complaints.

Only if repair (s) or replacement of the device, the intended use by the manufacturer should not be finally achieved, the buyer can demand warranty within six months, calculated from the date of purchase, reduction of the purchase price or cancellation of the purchase contract.

Claims for damages, including consequential damages, unless they are based on intent or gross negligence excluded.

In the case of unnecessary or unjustified use of the customer service, we charge the usual time and track charge for our service.

Complaints must be reported immediately after the detection of an error.

The replacement of light bulbs by our customer service technician is not subject to the warranty guidelines and is therefore subject to a charge. There is no warranty for bulbs.

The warranty claim has to be proven by the buyer, by presenting the purchase receipt.

The warranty is valid within the Federal Republic of Germany.

Dear customer,

We thank you for the trust placed in us and for purchasing a built-in appliance from our range.

The device you have purchased is designed to meet household needs.

We ask you to pay close attention to the present operating instructions, which describe the application possibilities and the mode of operation of your device.

These operating instructions are adapted to different types of devices, so they also contain descriptions of functions that your device may not contain.

For damage to persons or objects, which is due to a faulty or improper installation of the device, the manufacturer assumes no liability.

The manufacturer reserves the right to make any necessary model modifications to the device types that are designed to provide user-friendliness and protection for the user and the device, and that comply with a current technical standard.

Should you ever have anything to complain about despite our thorough quality control, please contact the customer service. He will be glad to help you.

Declaration of conformity CE

The manufacturer of the product(s) described herein, hereby declares that it/they comply with the relevant, fundamental safety, health and security requirements of applicable EC directives and shall provide the corresponding test reports, in particular the **declaration of conformity CE** issued by the manufacturer or its agent if requested to do so by the authorities and which may be requested by the device vendor.

Wine cooler WKS122-19

GB

Safety instructions.....	2-4
Installation.....	4-5
Description of the appliance.....	6-7
Operation.....	8-11
Troubleshooting.....	12
Maintenance and cleaning.....	13
Technical parameters.....	14
Replacing the LED lamps.....	15
Warranty conditions.....	16

We recommend that you read these operating instructions carefully. This will enable you to become better and more quickly familiar with your new appliance. Mark those parts, which are of special importance to you. Keep this document to hands so that you can refer to it at any time and pass it on to any subsequent owners.

You have chosen a good appliance, which will give you many years of excellent service if properly operated and maintained.

Our appliances are not intended for commercial usage. They are designed only for domestic use.



This symbol on the product or its packaging indicates that this product is not to be treated as normal domestic waste but must be disposed of through a special collection depot for recycling electrical and electronic equipment.

Through your contribution to the correct disposal of this product you are protecting the environment and the health and welfare of your fellows.

Incorrect disposal endangers the environment and your health. You can obtain more information on the recycling of this product from your local council authorities, your waste disposers or the sales outlet from which you purchased the product.

Safety instructions & warnings

Your safety is of the utmost importance to our company. Please make sure that you read this instruction booklet before attempting to install or use the appliance. If you are unsure of any of the information contained in this booklet, please contact the Technical Department.



Prohibition



Warning



Caution



Caution

- This appliance can be used by children aged from 8 years and above and persons with reduced physical, sensory or mental capabilities or lack of experience and knowledge if they have been given supervision or instruction concerning use of the appliance in a safe way and understand the hazards involved. Children shall not play with the appliance. Cleaning and user maintenance shall not be made by children without supervision.
- Children aged from 3 to 8 years are allowed to load and unload refrigerating appliances. Children should be supervised to ensure that they do not play with the appliance.
- This appliance is intended for HOUSEHOLD USE ONLY and not for commercial or industrial use.



Warning

- Keep ventilation openings, in the appliance enclosure or in the built-in structure, clear of obstruction.
- Do not use mechanical devices or other means to accelerate the defrosting process, other than those recommended by the manufacturer.
- Do not damage the refrigerant circuit.
- Do not use electrical appliances inside the storage compartments of the appliance, unless they are of the type recommended by the manufacturer.
- Make sure that the appliance is connected to power supply in accordance with the rating label.
- Use an independent grounded socket with 10A or higher, do not connect to transformer or socket with multiple outlets.
- Make sure socket is grounded properly and do not modify power cord & plug.
- Connect power plug with socket firmly in case of possible risk of fire.

- Plug should be within reach for easy disconnection after the appliance positioned in case of accidents occurred.
- Do not store or burn gasoline or other inflammables near the appliance in case of possible fire.
- Do not store inflammables, explosives, acid & alkaline liquids etc.in the compartment of the appliance.
- Do not operate other appliances in the compartment.

Child Safety

- Do not allow child play inside the appliance in case of entrapment.
- Do not allow child hang on the door to play in case of falling of the appliance.
- Do not allow child reach into compressor compartment or touch metal components at rear of the appliance in case of possible injury.

Keep away from water

- Do not spray water on the appliance or wash the appliance by pouring or filling water in case of invalid insulation and possible electric shock.

Be careful of freezing

- Do not touch surface of the liner inside the compartment, especially with wet hand, in case of frozen injury while the appliance is in operation.

Do not open the door for long periods

- Opening the door for long periods can cause a significant increase of the temperature in the compartments of the appliance.

Modification on the appliance not allowed

- Do not reconstruct the appliance by yourself which might cause damages to the appliance.

Unplug the appliance under certain conditions

- Unplug the appliance before cleaning & maintenance.
- Unplug the appliance when power cut occurred.

Disposal of the appliance

- Please according to local regulations regarding disposal of the appliance for its flammable refrigerant and blowing gas.
- Before you scrap the appliance, please take off the doors to prevent children trapped.
- Send the appliance to the designated disposal location.



Prohibition

Do not damage the power cord

- Do not disconnect the appliance by pulling power cord rather than pulling the plug.
- Do not set the appliance above the power cord or step on the cord intentionally.
- Put the power cord at right place when moving the appliance.

When the power cord is damaged

- Do not use damaged power cord, and get it replaced immediately by manufacturer service agent or by qualified electrician.
- If needed, extend the power cord with cord of 0.75mm² or bigger by qualified electrician.

Installation

Position



Do not lean the appliance over 45° when moving it to position.



The appliance must be put on flat, firm & dry floor or similar noncombustible pad; do not use the package foam pad.



Do not put the appliance in the wet place.



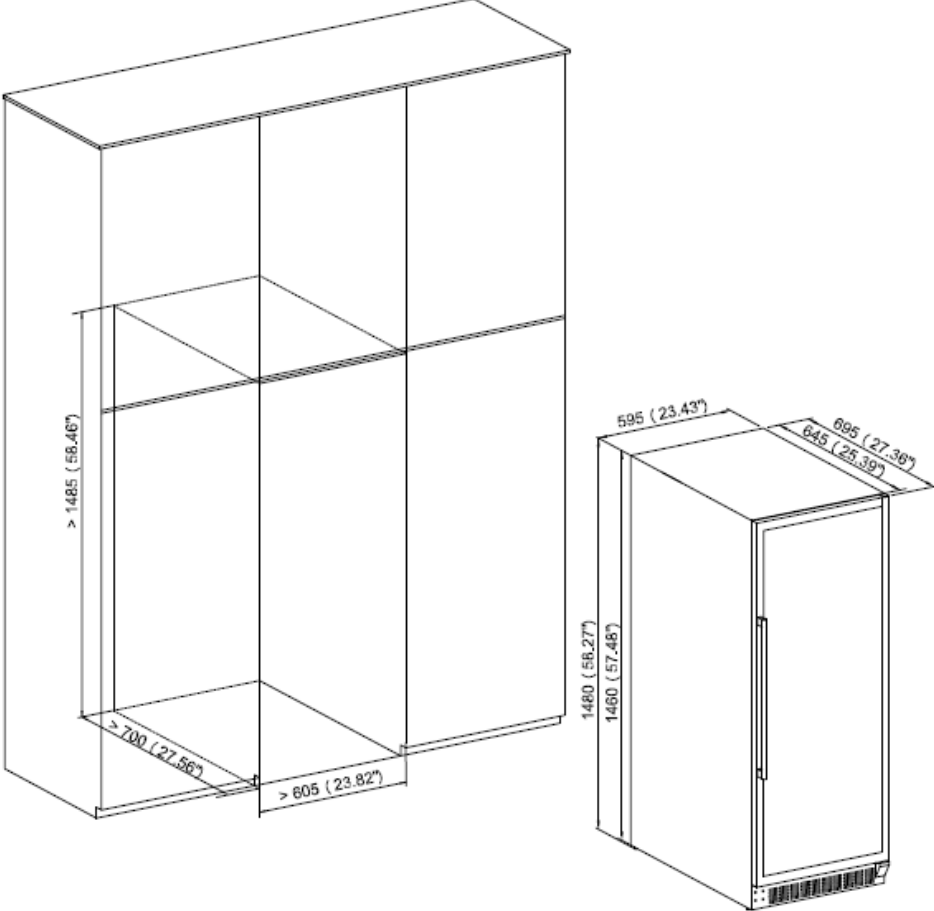
Do not use the appliance in the frozen place.



Do not use the appliance outdoor in case of sunlight or rain.

The appliance is designed to either build in the cabinet or stand alone on the floor.

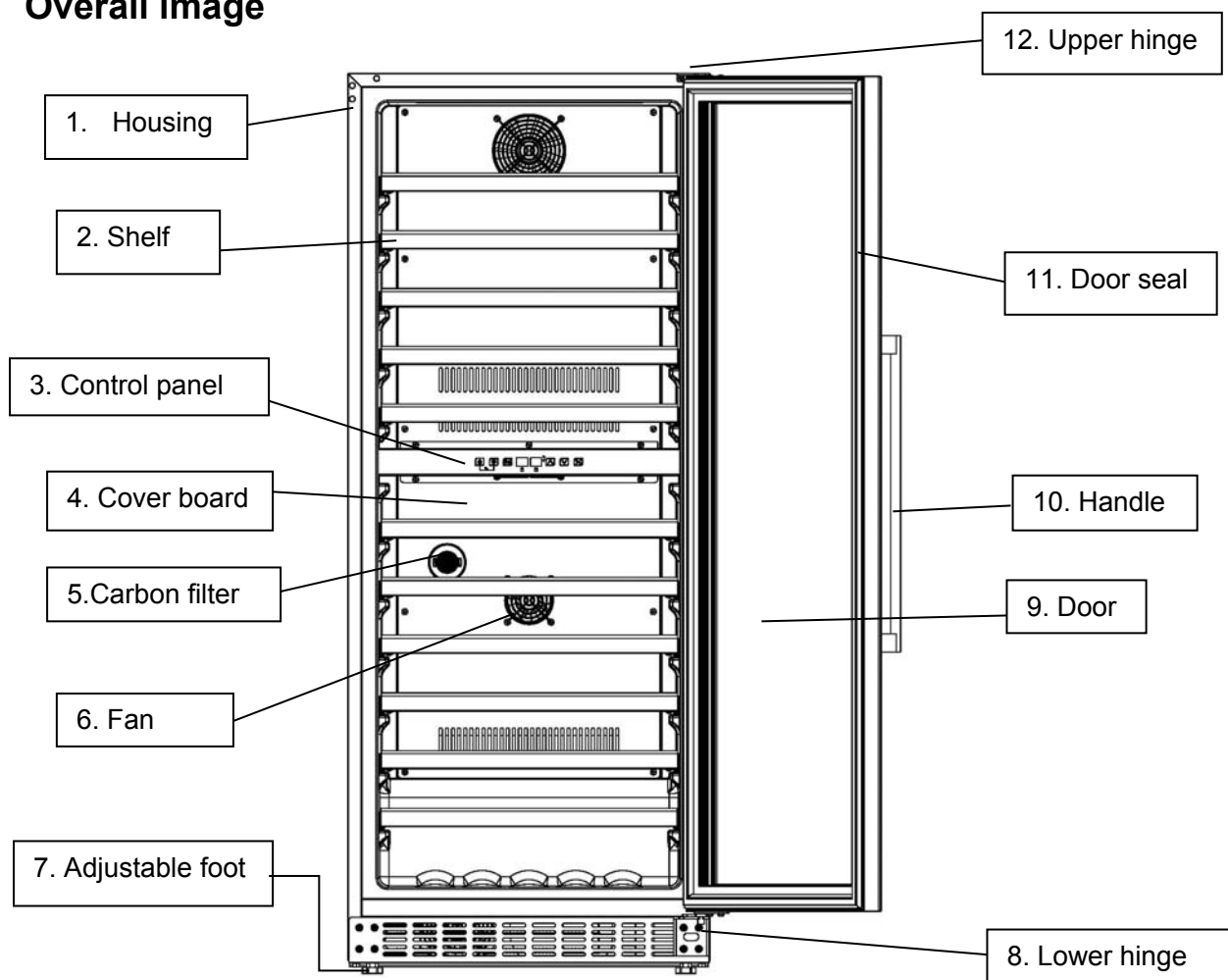
Demonstration for building in the cabinet:



Wine bottles can be stored when it feels cool inside, and only after the appliance has been on around 1 hour.

Description of the appliance

Overall image



Note:

Shelves, door frame, handle and other accessories could be different according to different models and configuration.

All photos in this manual are for reference. The appliance you buy might not be exactly the same as shown here.

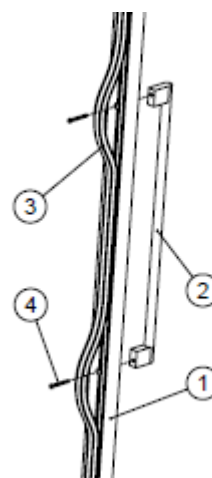
Please refer to the actual product.

Installation of the doorhandle:

The handle is delivered in a separated package with screws together inside the carton.

Install the handle to the door frame of the appliance.

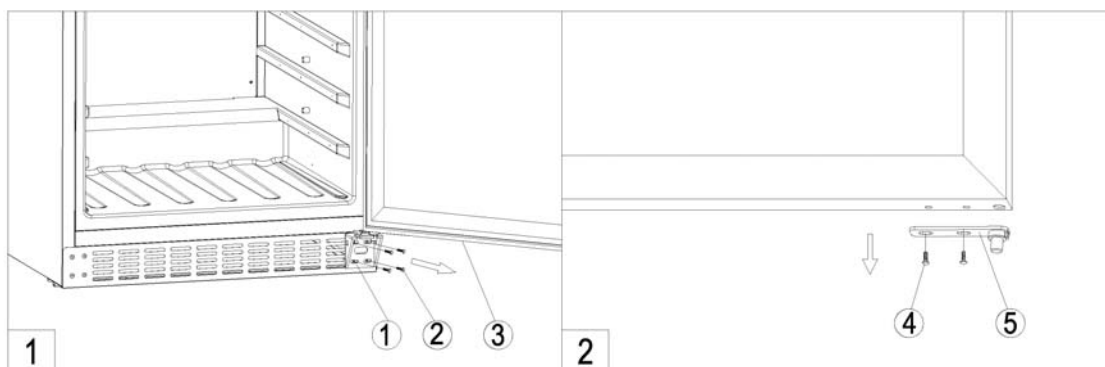
1. Reveal two small holes on the doorframe ① from inner side by pulling out a bit the door seal ③
2. Aim the handle ② to the holes and insert the screws ④ from inside and screw them up with screwdriver.
3. Put back door seal ③ to cover the screws.



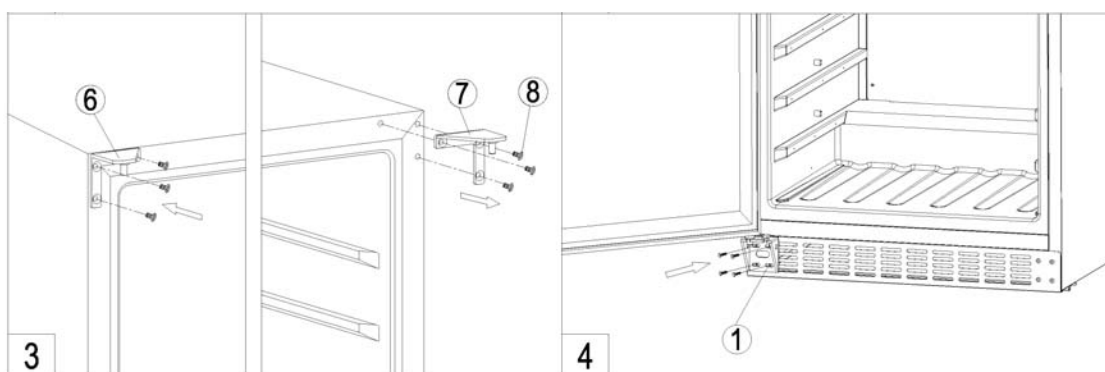
1. Reversing the door

Our wine fridge is delivered with the door opening from left to right. To reverse the opening direction:

- ✧ Open the door at 135 degrees and keep it steady. (be careful that the door is tall & heavy)



- ✧ Unscrew the four screws (2) from the lower hinge (1) [Figure 1].
- ✧ Pull the door outwards slowly [follow the arrowhead direction in Figure 1] to get off the lower hinge (1) and continue to pull the door downwards slowly until getting off from the top right hinge, and unscrew the two screws (4) to take off the lower hinge plate (5) from the door [Figure 2].
- ✧ Screw top right hinge (7) off from the cabinet and keep it in the polybag for needs if you want to change back left opening door in the future.[Figure 3]



- ✧ Install the top left hinge (6) & the lower hinge (1) to the left side of the cabinet. (6) is delivered in a separated polybag inside the packing carton).[Figure 3]
- ✧ Turn the door 180 degrees upside down and fit the top door axis hole to the top left hinge (6) and put lower hinge plate (5) on the lower hinge (1) and keep the door steady to screw the lower hinge plate (5) with the left bottom door frame. [Figure 4] Door reversing is finished.

Operation

Start operation

1. Cleaning the compartment

Before power on, clean inside of the appliance and check the drainage pipe in good connection. (For details, please refer to the “Maintenance and cleaning”)

2. Placement

Before powering on, level the appliance on the firm & dry floor for at least 30 minutes.

3. Power on

The appliance start operation and it will cool down inside after 1 hour, otherwise you should check the power connection.

Control panel



All keys would be invalid in lock mode. Please unlock first.



ON/OFF

1. Keep pressing the key 3 seconds, power down, goes to stand-by mode.
2. Keep pressing the key again 3 seconds to return back to normal working.



Light

Press the key, turn on or turn off the LED lights inside. In stand-by mode, the key is invalid.



Zone switch

Press the key to switch between upper zone and lower zone for choosing which zone to set temperature. Press the key once, the LED display in chosen zone flash regularly. Press up and down key to set temperature. Press the key again; switch the zone to set temperature.



UP

Press the key once, LED Display in regular flash showing current set temperature. Continue pressing to adjust set temperature, one press increase 1°F. Regular flash quit after 5 seconds detecting no press and new set temperature save. LED display return to show actual temperature inside.



Down

Press the key once, LED Display in regular flash showing current set temperature. Continue pressing to adjust set temperature, one press reduce 1°F. Regular flash quit after 5 seconds detecting no press and new set temperature save. LED display return to show actual temperature inside.



Child Lock (Combination key)

1. Lock: Press both keys at the same time for 3 seconds to lock or lock automatically in 15 seconds without pressing any key.
2. Unlock: Press both keys at the same time for 3 seconds to unlock.



Fahrenheit/Celsius display interchange

Switch temperature display between Fahrenheit and Celsius by pressing and holding the key for 2 seconds.

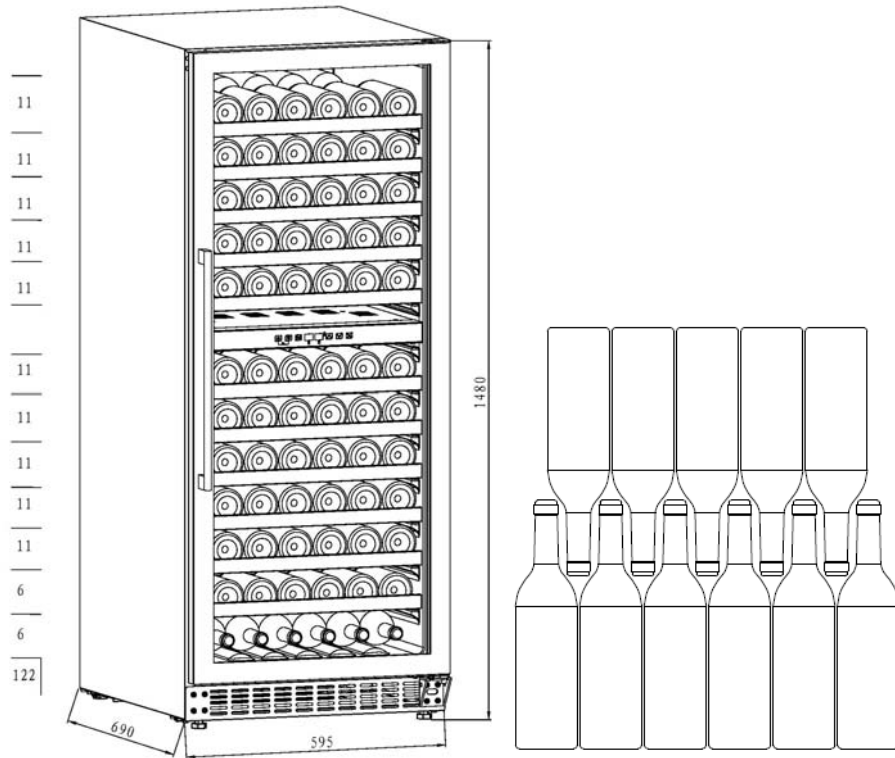


Attention

1. For both upper and lower zone, the cooling temperature could be set from 5°C -22°C. But lower zone temperature will equal to or be higher than upper zone.
2. Alarm sound: when the system malfunction occur and alarm sound, press any key on the control panel to cancel the alarm sound.
3. Temperature sensor failure:
When the temperature sensor failures occur, error code displays. E1 for open circuit; E2 for short circuit..

Wine storage

- ✧ The appliance is equipped with sufficient shelves to allow your collection of wine get mature quietly and peacefully.
- ✧ Full wood shelves loading capacity: **122 bottles (WKS122-19)**. (175ml standard Wine bottles)



- ✧ Loading capacity will vary in terms of different way of bottle arrangement or different bottle sizes.
- ✧ Each shelf is designed to put on 1 or 2 layers of wine bottles. More than 2 layers of bottle arrangement on one shelf are not recommended.
- ✧ Each shelf with sliding roller could pull out partly to store wine bottles easily.
- ✧ Open the door wide enough before pulling out shelves.
- ✧ If the wine cooler would have no load for a long time, it is recommended to power it off, clean it carefully, and open the door for ventilation.
- ✧ Below table is the recommended temperature for wine storing & drinking:

Red wine	15-18°C
White wine	9-14°C
Rose wine	10-11°C
Champagne & sparkling wine	5- 8°C

Troubleshooting

The appliance makes lots of noise?	<ul style="list-style-type: none">● Please adjust the front foot, keep the appliance leveling.● Please keep the appliance a bit space from walls.
Liquid flowing sound inside the cabinet?	<ul style="list-style-type: none">● It is normal because of the refrigerant working inside.
The appliance does not start?	<ul style="list-style-type: none">● Make sure the appliance is connected to the power properly.● Make sure switch on the power.● The compressor re-starts after 5 minutes for a power cut.
Compressor runs continuously?	<ul style="list-style-type: none">● If no cold is being produced, call the retailer's after-sale service.
Door does not seal tightly?	<ul style="list-style-type: none">● After long time use, the door seal might get stiff & distorted partially.<ol style="list-style-type: none">1. Heat the door seal with hot-wind blower or hot towel.2. The door seal get softened and close the door.
The appliance does not cool sufficiently?	<ul style="list-style-type: none">● Please adjust temperature setting.● Keep the appliance away from sunlight or heat.● Please do not open the door frequently.
Unpleasant smells inside cabinet?	<ul style="list-style-type: none">● A little bit plastic smell for newly-buy appliance is normal and will disappear after a short time.● Clean the compartment and ventilate it for a few hours.
Condensate on the glass door?	<ul style="list-style-type: none">● Please do not open the door frequently or for a long time.● Please do not set the temperature too low.● High ambient temperature and humidity would cause condensate.
The light is not working?	<ul style="list-style-type: none">● Check the power supply first.● Call the retailer's after-sale service if the light is broken.

Maintenance and cleaning

Cleaning

- Disconnect the appliance before cleaning.
- Clean the appliance with soft cloth or sponge by water.
- Do not use organic solvents, alkaline detergent, boiling water, washing powder or acid liquid etc.
- Do not flush the compartment of the appliance.
- Clean regularly surfaces that can come in contact with accessible drainage systems.

The below items will damage the surface of wine cooler:



Power cut

Most power cuts could be resolved within a short time. To protect your wines during a power cut, avoid opening the door as much as possible. During very long power cuts, take the necessary measures to protect your wine.

Out of service for long time

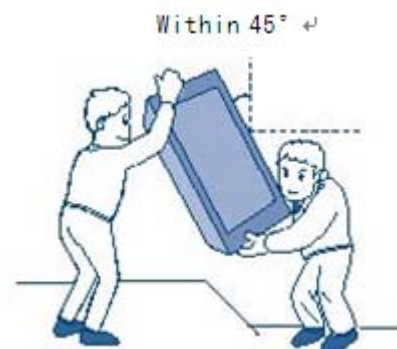
Remove all bottles from the appliance, switch off, defrost, clean, dry, and leave the door open to prevent mould developing within the appliance.



If the appliance is disconnected or if there is a power cut, you must wait at least five minutes before re-starting.

Moving the appliance

- Cut off the power supply and unplug the appliance.
- Remove all bottles from the appliance.
- When moving the appliance, do not lean the appliance over 45°.




Technical parameters

Product model	WKS122-19
Climate type	SN/N/ST
Voltage/frequency	220-240V~/ 50-60Hz
Refrigerant/weight	R600a/42g
Effective volume	320L
Loading capacity	122 bottles
Net weight	82kg
Unit dimension(WxDxH)	595×690×1480 mm
Packing dimension(WxDxH)	660×755×1535 mm

Remarks:

- 1.The net weight includes shelves and the Unit dimension is without handle on the door.
- 2.The manufacturer reserves all the rights to change the above parameters without prior notice. Please refer to the nameplate of your appliance.
- 3.Loading capacity will vary in terms of different way of bottle arrangement or different bottle sizes (standard Bordeaux with 750ml is applied here).

Auswechseln von LED Lampen RESPEKTA® Weinkühlschränke WKSU46-19 / WKS122-19 / WKS171-19

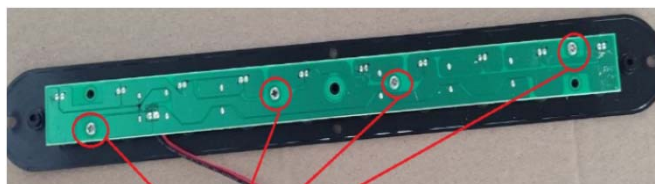
 LED Lampen dürfen nur durch einen ausgewiesenen Fachmann ersetzt werden.

1. Um eine LED Lampe in der LED Platine der oberen Zone zu ersetzen:

a. Lösen Sie die 3 in der Abbildung markierten Schrauben der LED-Platinenabdeckung oben auf der oberen Zone und entfernen Sie den LED-Lichtstecker.

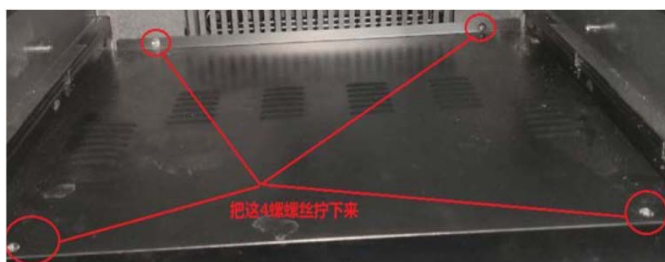


b. Lösen Sie die vier in der Abbildung markierten Schrauben, mit denen die LED-Platine befestigt ist, ersetzen Sie die defekte LED Lampe und installieren Sie LED-Platine und die Platinenabdeckung wieder.



2. Um eine LED Lampe in der LED Platine der unteren Zone zu ersetzen:

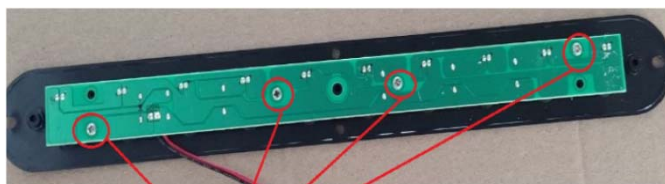
a. Lösen Sie die 4 Befestigungsschrauben der oberen Abdeckplatte der mittleren Trennplatte und nehmen Sie die obere Abdeckplatte ab. *(Hinweis: Die obere Abdeckplatte sollte in der höchsten Position herausgezogen werden, da sie sonst durch die Rahmenleiste leicht zerkratzt werden kann)*



b. Lösen Sie die 4 in der Abbildung markierten Schrauben, schrauben Sie die LED Platinenabdeckung ab und entfernen sie.



c. Lösen Sie die vier in der Abbildung markierten Schrauben, mit denen die LED-Platine befestigt ist, ersetzen Sie die defekte LED Lampe und montieren Sie die Platine und die Platinenabdeckung wieder.



 Vor der Entsorgung der Geräts die LED Platinen ausbauen und diese separat entsorgen.
(§ 10 Abs. 1 Satz 2 ElektroG)

Technische Änderungen vorbehalten

RESPEKTA®**GARANTIEBEDINGUNGEN**
für Haushalt Großgeräte**D**

Der Hersteller übernimmt keine Verantwortung für vom Käufer verursachte Transportschäden.

Dieses Gerät wurde nach modernsten Methoden hergestellt und geprüft. Der Hersteller leistet unabhängig von der Gesetzlichen Gewährleistungspflicht des Verkäufers / Händlers für die Dauer von 24 Monaten, gerechnet vom Tag des Kaufes, bei gewerblicher Nutzung 6 Monate Garantie für einwandfreies Material und Fehlerfreie Fertigung.

Der Garantieanspruch erlischt bei Eingriffen durch den Käufer oder durch Dritte.

Schäden die durch unsachgemässe Behandlung oder Bedienung, durch falsches Aufstellen oder Aufbewahren, durch unsachgemässen Anschluss, unsachgemässe Installation, sowie durch höhere Gewalt oder sonstige äussere Einflüsse entstehen, fallen nicht unter die Garantieleistung.

Wir behalten uns vor, bei Reklamationen die defekten Teile auszubessern oder zu ersetzen, oder das Gerät umzutauschen.

Nur wenn Nachbesserung(en) oder Umtausch des Gerätes die herstellereitig vorgesehene Nutzung endgültig nicht zu erreichen sein sollte, Kann der Käuferaus Gewährleistung innerhalb von sechs Monaten, gerechnet vom Tag des Kaufes, Herabsetzung des Kaufpreises oder Aufhebung des Kaufvertrages verlangen.

Schadenersatzansprüche, auch hinsichtlich Folgeschäden, soweit sie nicht aus Vorsatz oder grober Fahrlässigkeit beruhen, ausgeschlossen

Bei unnötiger oder unberechtigter Beanspruchung des Kundendienstes berechnen wir das für unsere Dienstleistung üblichen Zeit- und Wegentgelt.

Reklamationen sind unmittelbar nach Feststellung eines Fehlers zu melden.

Das allfällige Auswechseln von Glühbirnen durch unseren Kundendienstmonteur unterliegt nicht den Garantierichtlinien und wird deshalb kostenpflichtig durchgeführt. Für Leuchtmittel wird in keinem Fall Garantie gewährt.

Der Garantieanspruch ist vom Käufer, durch Vorlage der Kaufquittung nachzuweisen. Die Garantiezusage ist gulping innerhalb der Bundesrepublik Deutschland

RESPEKTA®**WARRANTY CONDITIONS**
for household big appliances**GB**

The manufacturer does not take any responsibility for damage caused by the buyer.

This device has been manufactured and tested according to the latest methods. Irrespective of the seller's / dealer's statutory warranty obligation, the manufacturer provides a 6-month warranty for faultless material and faultless production for a period of 24 months from the date of purchase.

The warranty expires in case of intervention by the buyer or by third parties.

Damage caused by improper handling or operation, by incorrect installation or storage, by improper connection, improper installation, as well as by force majeure or other external influences, are not covered by the guarantee.

We reserve the right to repair or replace defective parts or to exchange the device in case of complaints.

Only if repair (s) or replacement of the device, the intended use by the manufacturer should not be finally achieved, the buyer can demand warranty within six months, calculated from the date of purchase, reduction of the purchase price or cancellation of the purchase contract.

Claims for damages, including consequential damages, unless they are based on intent or gross negligence excluded.

In the case of unnecessary or unjustified use of the customer service, we charge the usual time and track charge for our service.

Complaints must be reported immediately after the detection of an error.

The replacement of light bulbs by our customer service technician is not subject to the warranty guidelines and is therefore subject to a charge. There is no warranty for bulbs.

The warranty claim has to be proven by the buyer, by presenting the purchase receipt.

The warranty is valid within the Federal Republic of Germany.