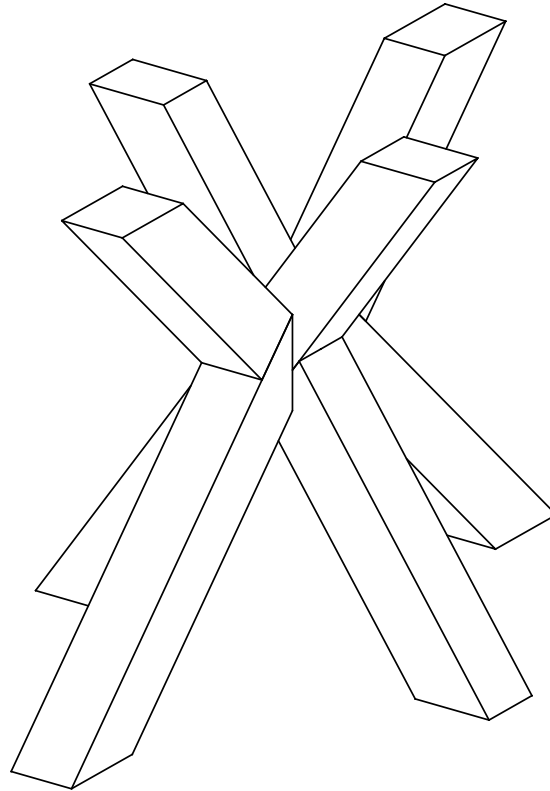


REPC-Nr.:

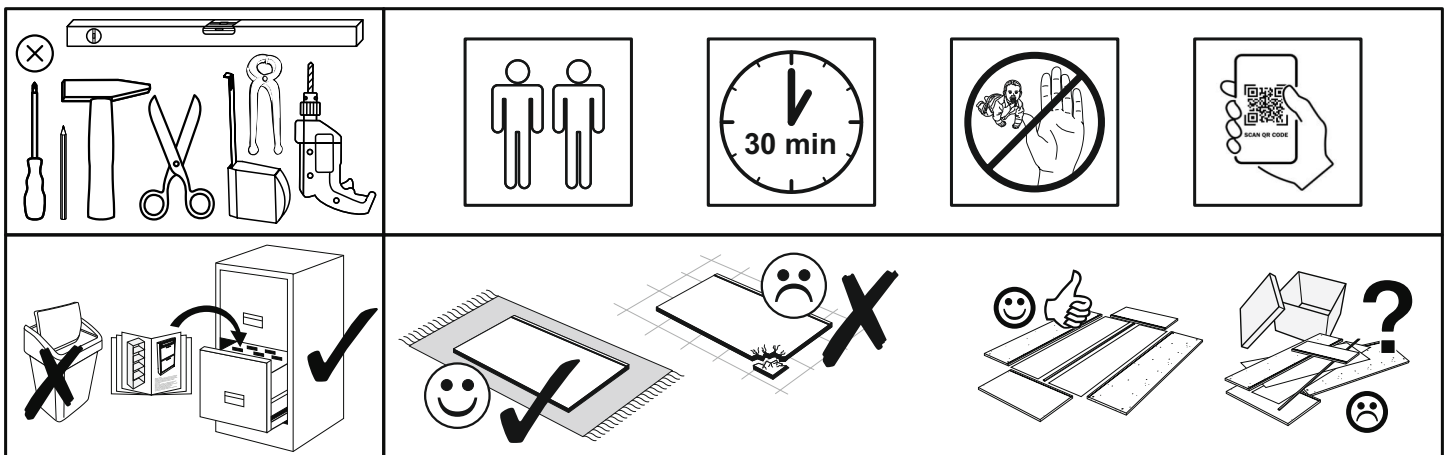


Artikel.-Nr.:

**0784\_Stern**

Montageanleitung.-Nr.:

**MA1-00203**



SCAN ME

Das Ersatzteil-Anforderungsformular finden Sie auf  
The replacement parts requisition form you find on  
<https://www.maeusbacher.de/ersatzteile/>

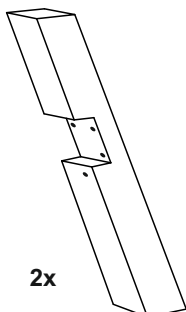
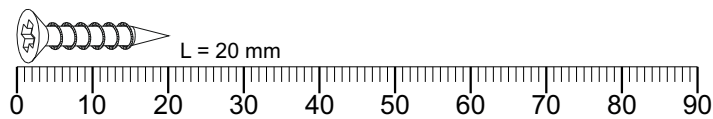
# Beutel 0784\_Stern P2 0-11

B01-184 16x 6x70		B01-177-50 2x 5x50		B01-177-70 2x 5x70		B02-10 8x 	B02-169 8x 		ø12mm
B05-20 8x 		B05-130 2x 		B02-20 8x 		B02-104 15x 8x40 			

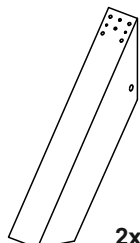


▶ SCAN ME

## Colli 1/1



2x  
881 x 90  
Z99-00489



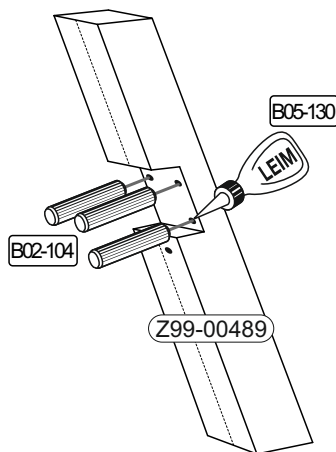
2x  
625 x 90  
Z99-00490



2x  
413 x 90  
Z99-00491

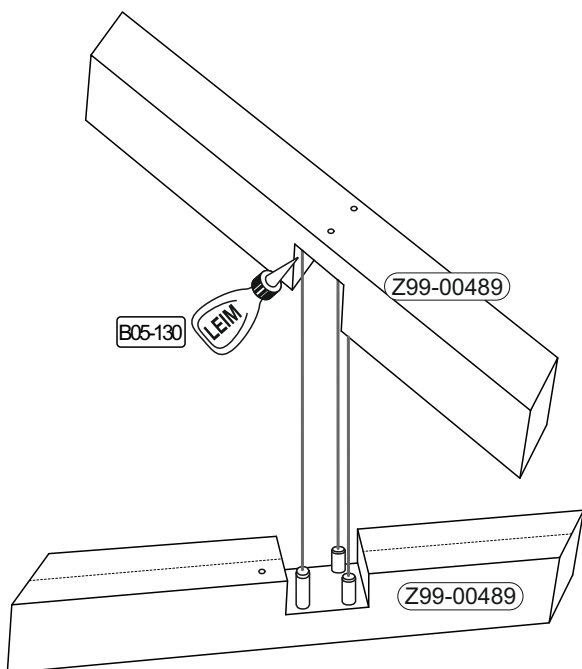
**1**

B02-104 3x 8x40	
B05-130 1x LEIM	



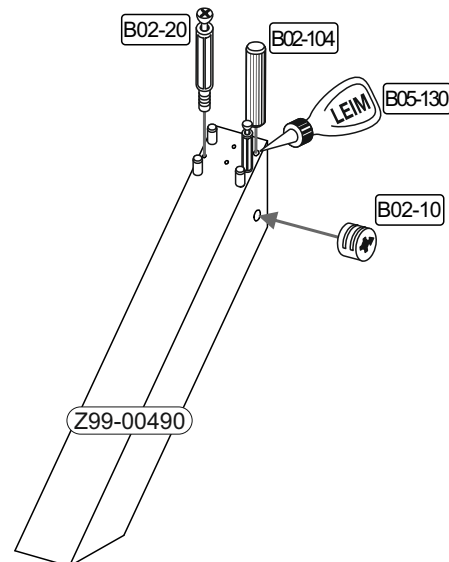
**2**

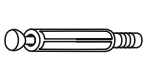
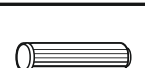

B05-130 1x LEIM	
-----------------------	--

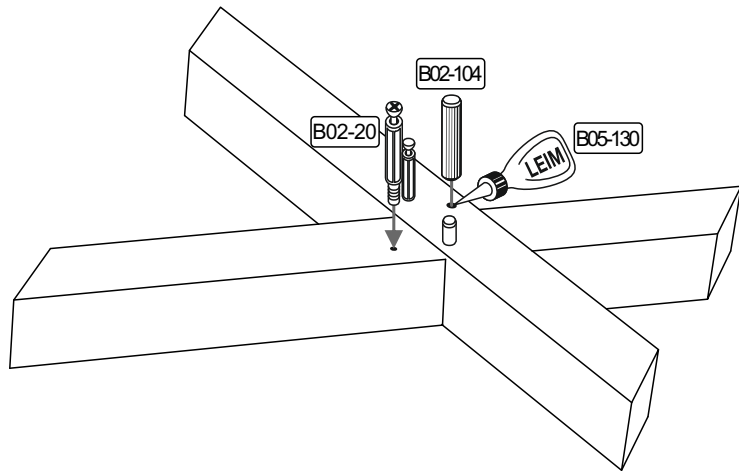



**3**

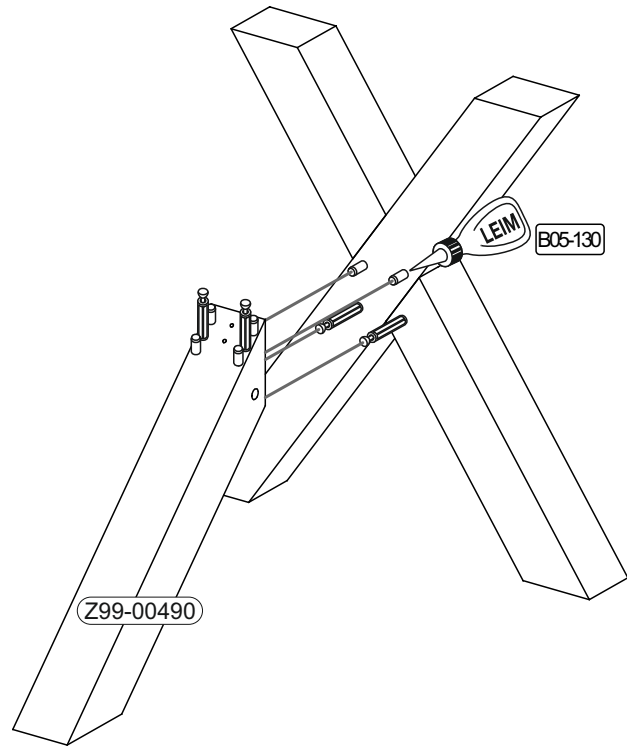
B02-10 4x		B02-20 4x 
B02-104 8x 8x40		B05-130 1x LEIM

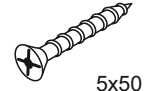
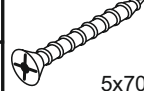


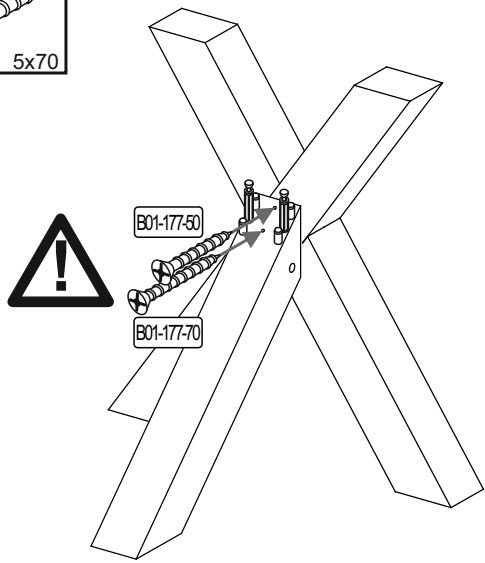
<b>4</b>	B02-20	
	2x	
	B02-104	
	2x	8x40
	B05-130	
	1x	





<b>5</b>	B05-130	
	1x	


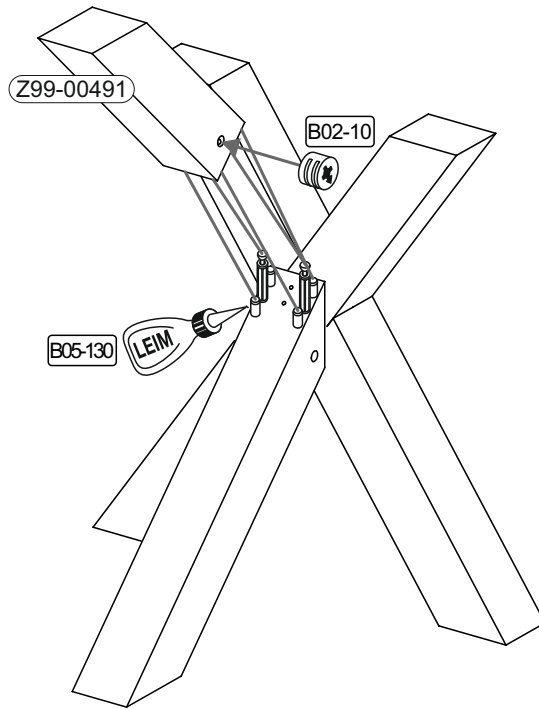


<b>6</b>	B01-177-50		B01-177-70	
	1x	5x50	1x	5x70






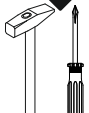
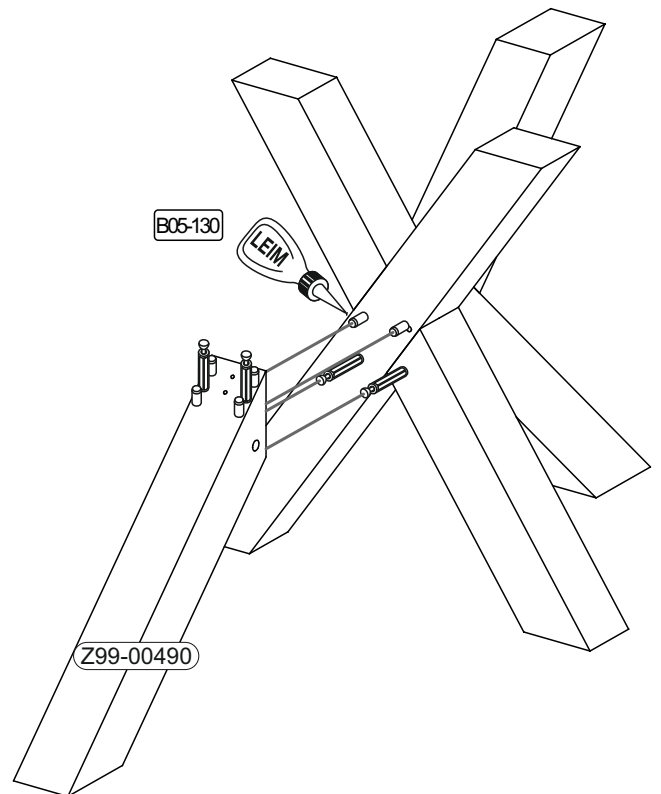
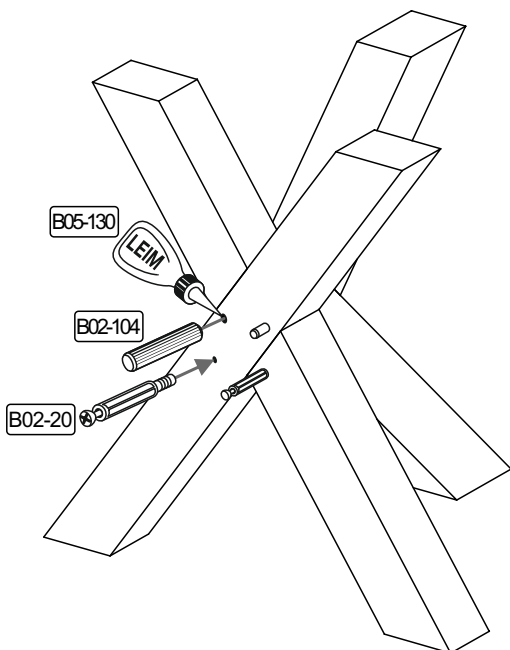
**7**

B02-10		B05-130	
2x		1x	

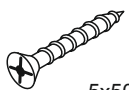
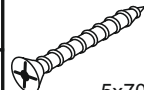
**8**

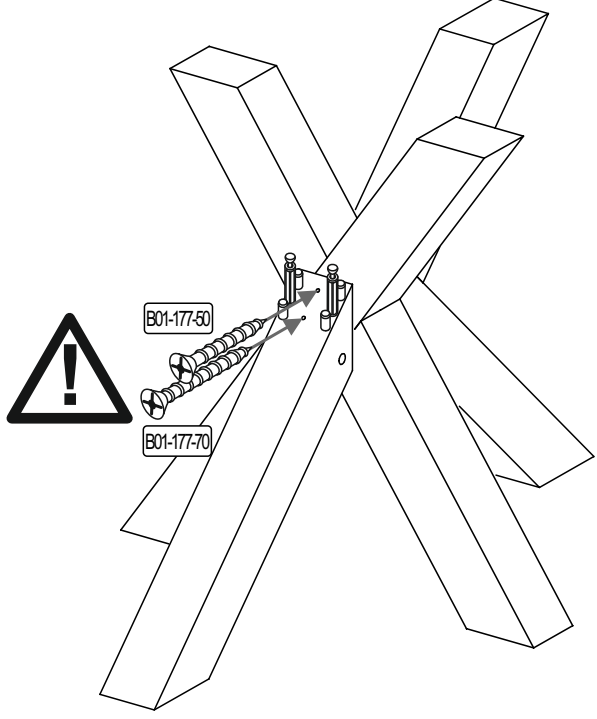
B02-20		B02-104		B05-130	
2x		2x	8x40	1x	

**9**








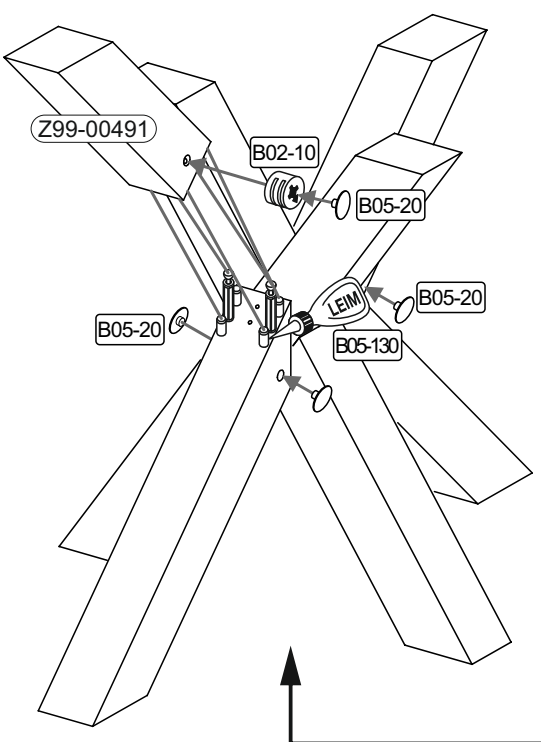
B01-177-50		B01-177-70	
1x	5x50	1x	5x70



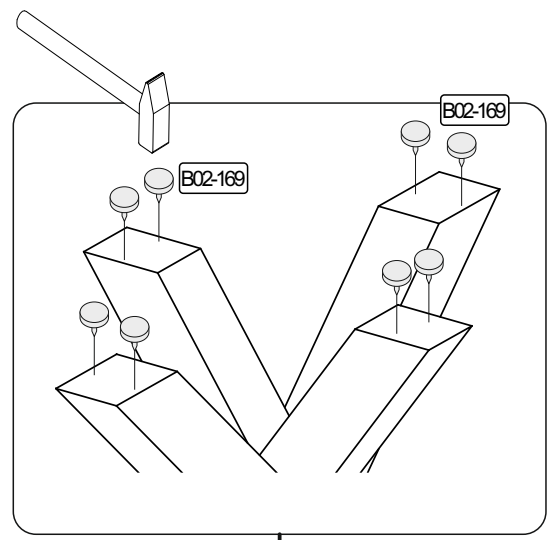
**10**



B02-10		B05-130		B05-20		B02-169		B02-169	
2x		1x		8x		8x	ø12mm	8x	ø12mm

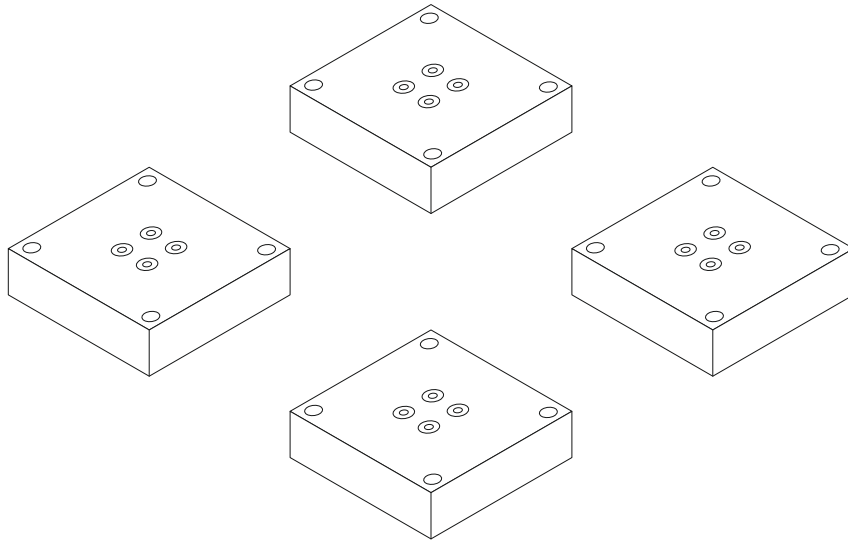


180°

REPC-Nr.:

Service • Assistenza • Dienstverlening • Servis  
Servis • Szerviz • Сервисная служба

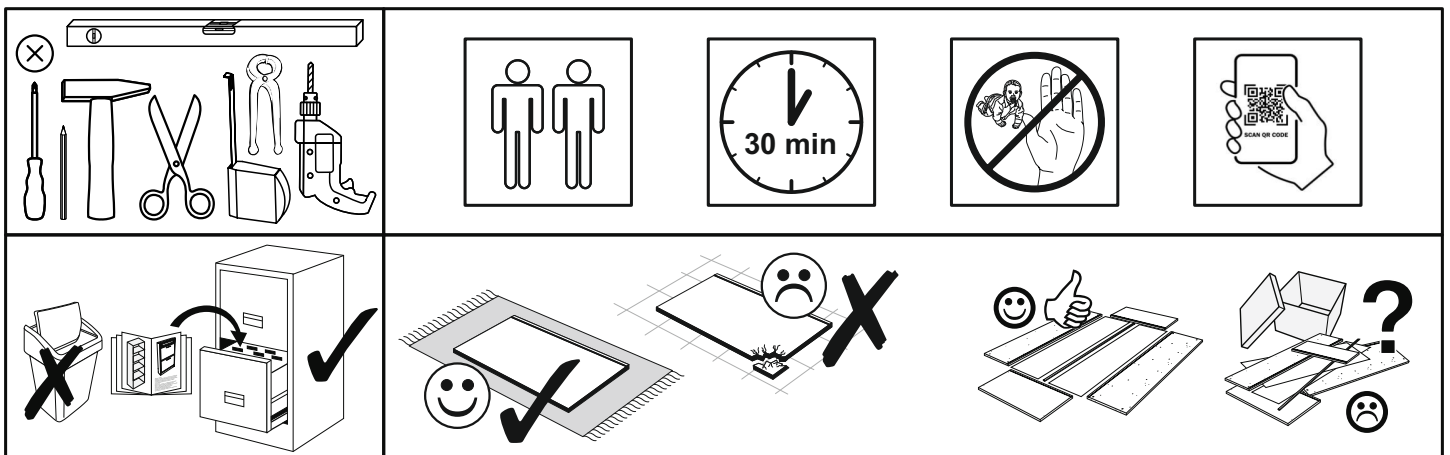


Artikel.-Nr.:

**0547 P3**

Montageanleitung.-Nr.:

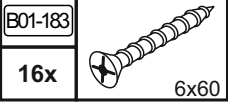
**MA1-00235**



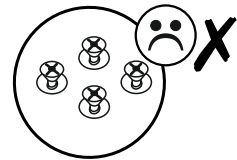
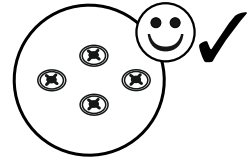
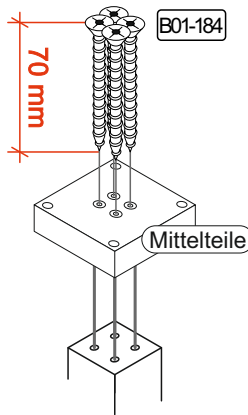
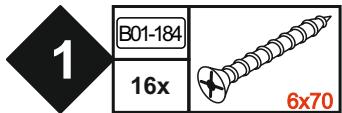
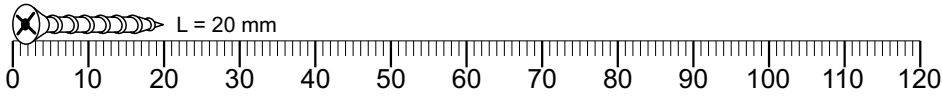
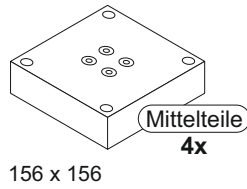
SCAN ME

Das Ersatzteil-Anforderungsformular finden Sie auf  
The replacement parts requisition form you find on  
<https://www.mausbacher.de/ersatzteile/>

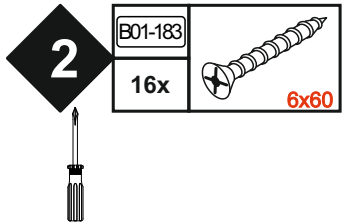
# 0547 P3 0-11



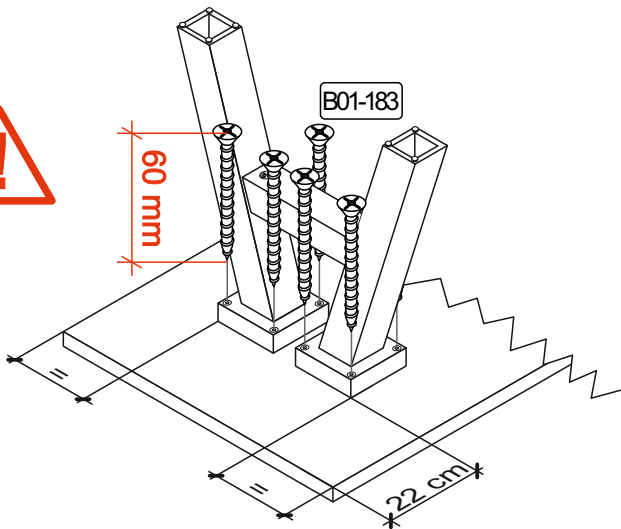
# Colli 1/1



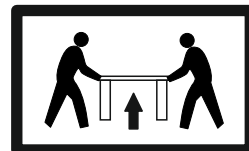
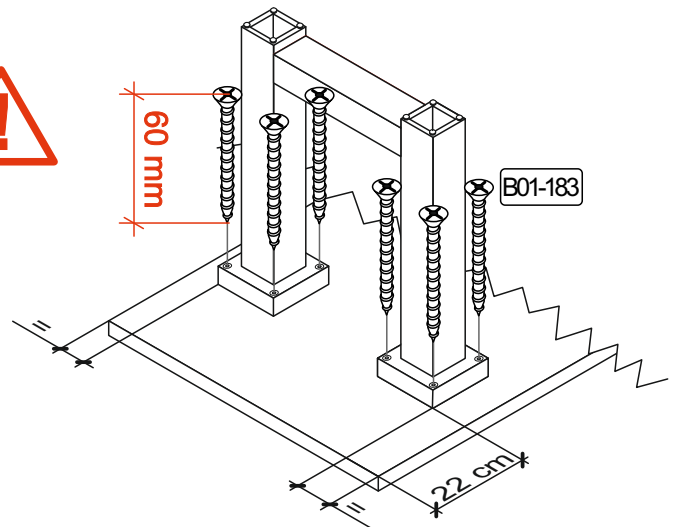
Die Schrauben **B01-184** befinden sich im Packstück vom Fuß.



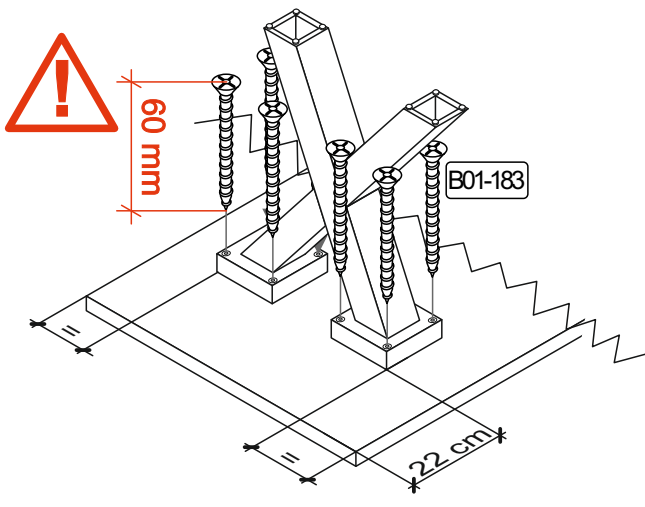
## Mister A



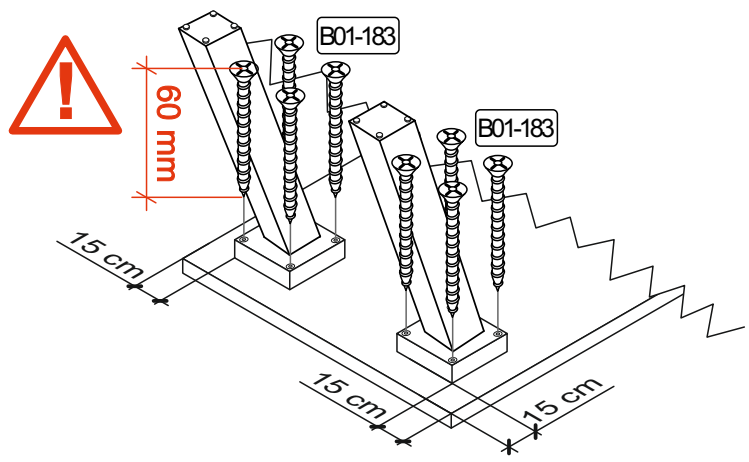
## Mister U



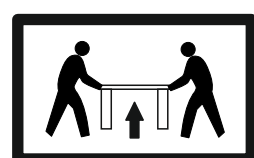
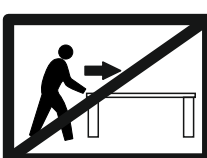
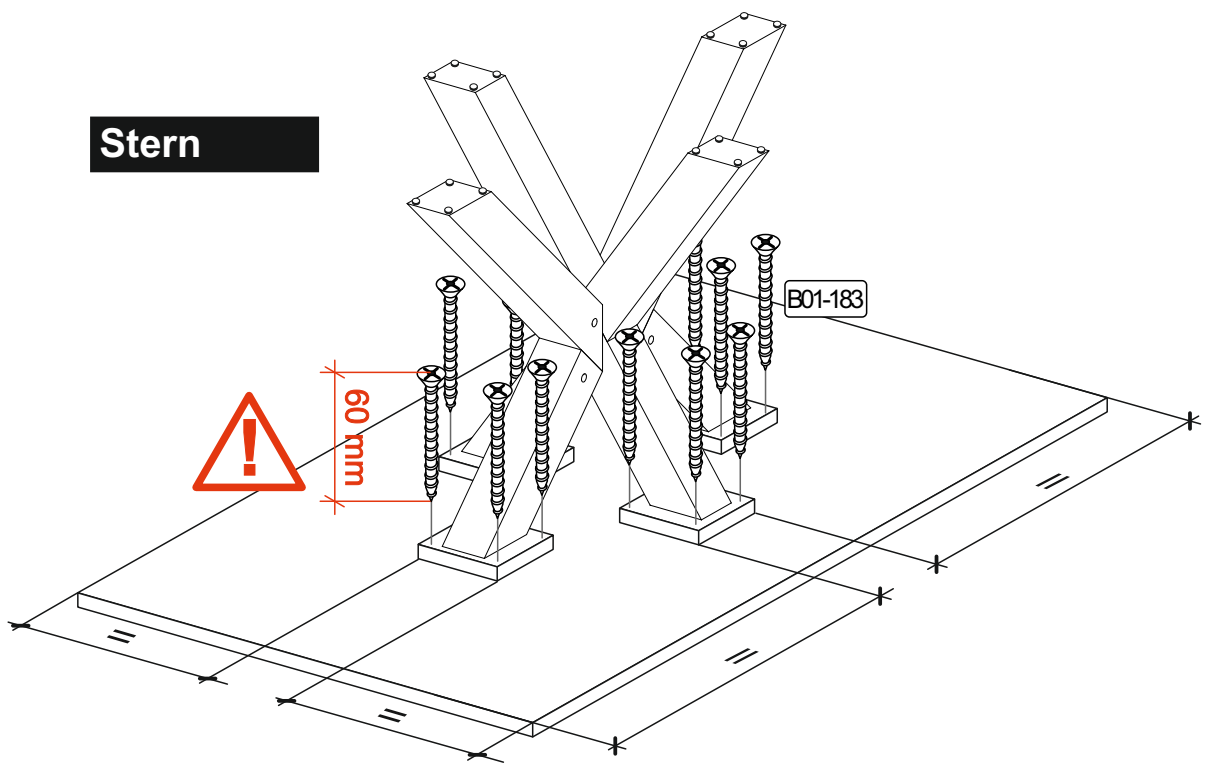
### Mister X



### schräger Fuß

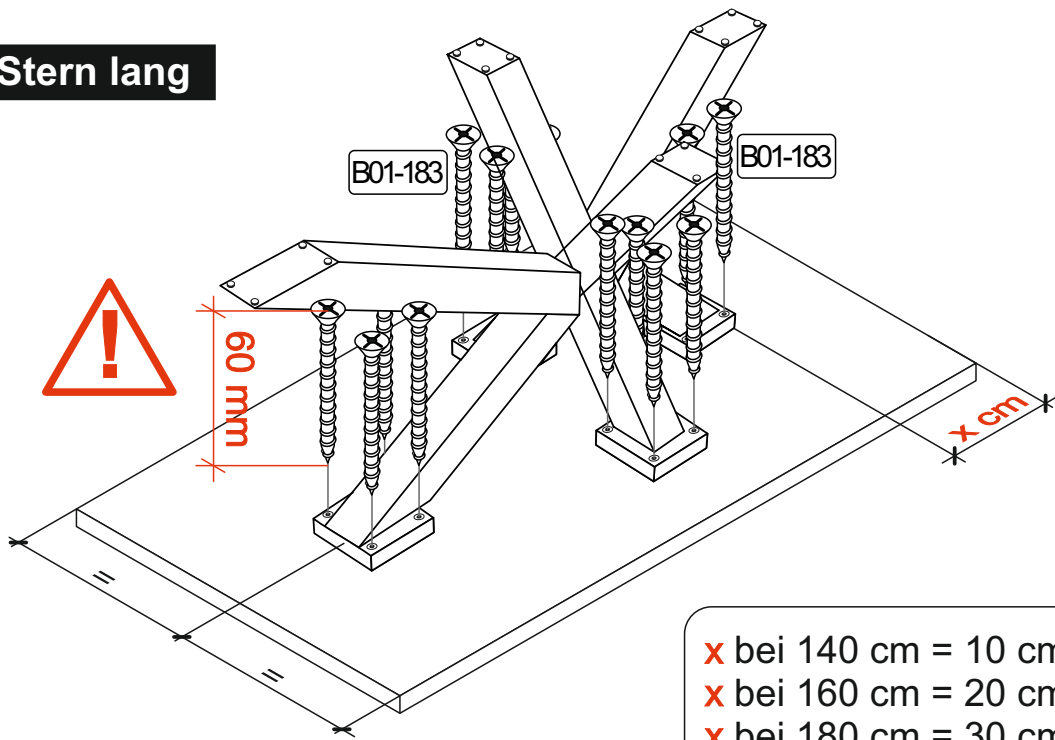


### Stern





## Stern lang



- x bei 140 cm = 10 cm
- x bei 160 cm = 20 cm
- x bei 180 cm = 30 cm
- x bei 200 cm = 40 cm
- x bei 220 cm = 50 cm

## Mister V

