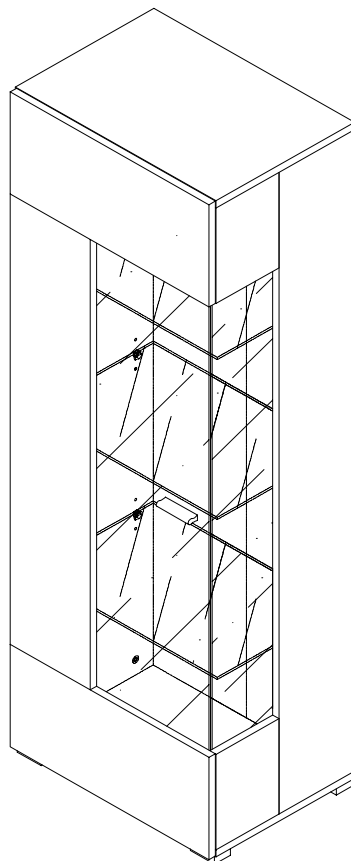




"HAPPY" Vitrine groß



D

Montageanleitung

NL

Handleiding voor de montage

TR

Montaj talimati

I

Istruzioni di montaggio

CZ

Montážní návod

RO

Instrucțiuni de montaj

GB

Assembly instructions

PL

Instrukcja montażu

RU

Инструкция по сборке

F

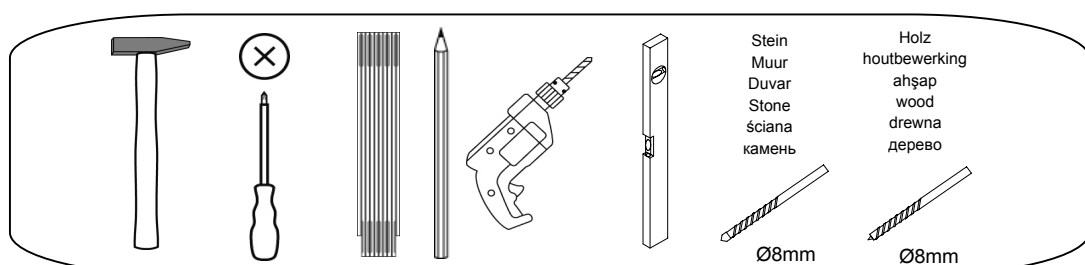
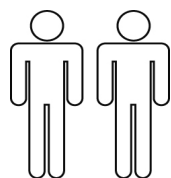
Notice de montage

H

Szerelési útmutató

SK

Návod na montáž

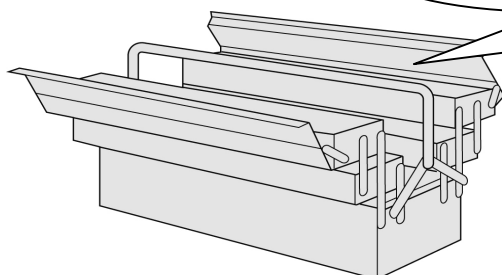


Stein
Muur
Duvar
Stone
ściana
камень

Holz
houtbewerking
ahşap
wood
drewno
дерево

Ø8mm

Ø8mm





D/A/CH: Das beigefügte Wandbefestigungsmaterial (Dübel und Schrauben) eignet sich nur für festes Mauerwerk (z.B. Beton- oder Ziegelwände). Für andere Wandaufbauten sind eventuell Spezialdübel und andere Schrauben notwendig. Ziehen Sie gegebenenfalls eine Fachkraft zurate.

GB: The enclosed wall mounting materials (dowels and screws) are only suitable for solid masonry (e. g. concrete or brick walls). Special dowels and other screws may be necessary for other wall constructions. If necessary, please consult a qualified professional.

NL: Het bijgeleverde bevestigingsmateriaal (pluggen en schroeven) is geschikt voor vaste muren (bijv. betonnen of bakstenen muren). Voor andere muurconstructies zijn eventueel speciale pluggen en andere schroeven noodzakelijk. Consulteer eventueel een vakman.

PL: Załączony zestaw montażowy do zamocowania artykułu do ściany (kołki, wkręty, haki itp.), przeznaczony jest wyłącznie do montażu artykułu na ścianach wykonanych z cegły lub betonu. Przy montażu artykułu na ścianie wykonanej z innych materiałów, należy zastosować odpowiednie do niej zamocowania. W razie wątpliwości prosimy zasięgnąć porady fachowca.

TR: Teslimat kapsamındaki duvar tipi sabitleme materyali (dübel ve vidalar) sadece beton ve tuğla duvarları gibi sağlam duvar yapıları için uygundur. Başka duvar yapıları için özel dübeller veya başka vidalar gerekli olabilir. Gerekirse bir uzmandan yardım alınız.

RUS: Входящий в комплект поставки материал для крепления на стене (дюбели и болты) предназначен только для прочных каменных стен (например, бетонных или кирпичных). Для других типов стен используйте по мере необходимости специальные дюбели и другие болты. По мере необходимости обратитесь за помощью к специалистам.

I: I materiali di fissaggio allegati (tasselli e viti) sono adatti solo ai muri compatti (ad es. di calcestruzzo o mattoni). Per altri tipi di pareti è probabile che occorrono tasselli speciali e altre tipologie di viti. Richiedere eventualmente il consiglio di un esperto.

F: Le matériel de fixation murale fourni (chevilles et vis) convient uniquement à des murs solides (p. ex. murs en béton ou en briques). Pour les autres constructions de murs, il faut éventuellement des chevilles spéciales et d'autres vis. Faites-vous conseiller par un spécialiste.

CZ: Přiložený materiál pro montáž na stěnu (hmoždinky a šrouby) je vhodný jen pro pevné zdivo (např. betonové nebo cihlové stěny). Pro jiné skladby stěn budou případně nutné speciální hmoždinky a jiné šrouby. Poradte se případně s odborníkem.

H: A mellékelt fali rögzítőkészlet (tipli és csavarok) csak tömött falazatban (pl. betonfalban, téglafalban) használható. Más faltípusokhoz speciális tiplire és csavarra lesz szükség. Szükség esetén kérje ki egy szakember véleményét.

RO: Materialul furnizat pentru montajul de perete (dibluri și șuruburi) este adecvat numai pentru zidărie solidă (de exemplu pereți din beton sau din cărămidă). Pentru alte structuri de pereți, este posibil să fie necesare dibluri speciale, precum și alte șuruburi. Dacă este necesar, consultați un specialist.

SK: Priložený materiál pre upevnenie na stenu (hmoždinky a skrutky) je vhodný len pre pevné murivo (napr. betónové alebo tehlové steny). Pre iné steny sú potrebné príp. špeciálne hmoždinky a iné skrutky. V prípade potreby sa poradte s odborníkom.

Name • Nom • Nome • Naam • Nazwa • Jméno • Názov • Név • Denumire • Isim • Название

HAPPY

Typ • Type • Tip • Típus • Тіро • Тип

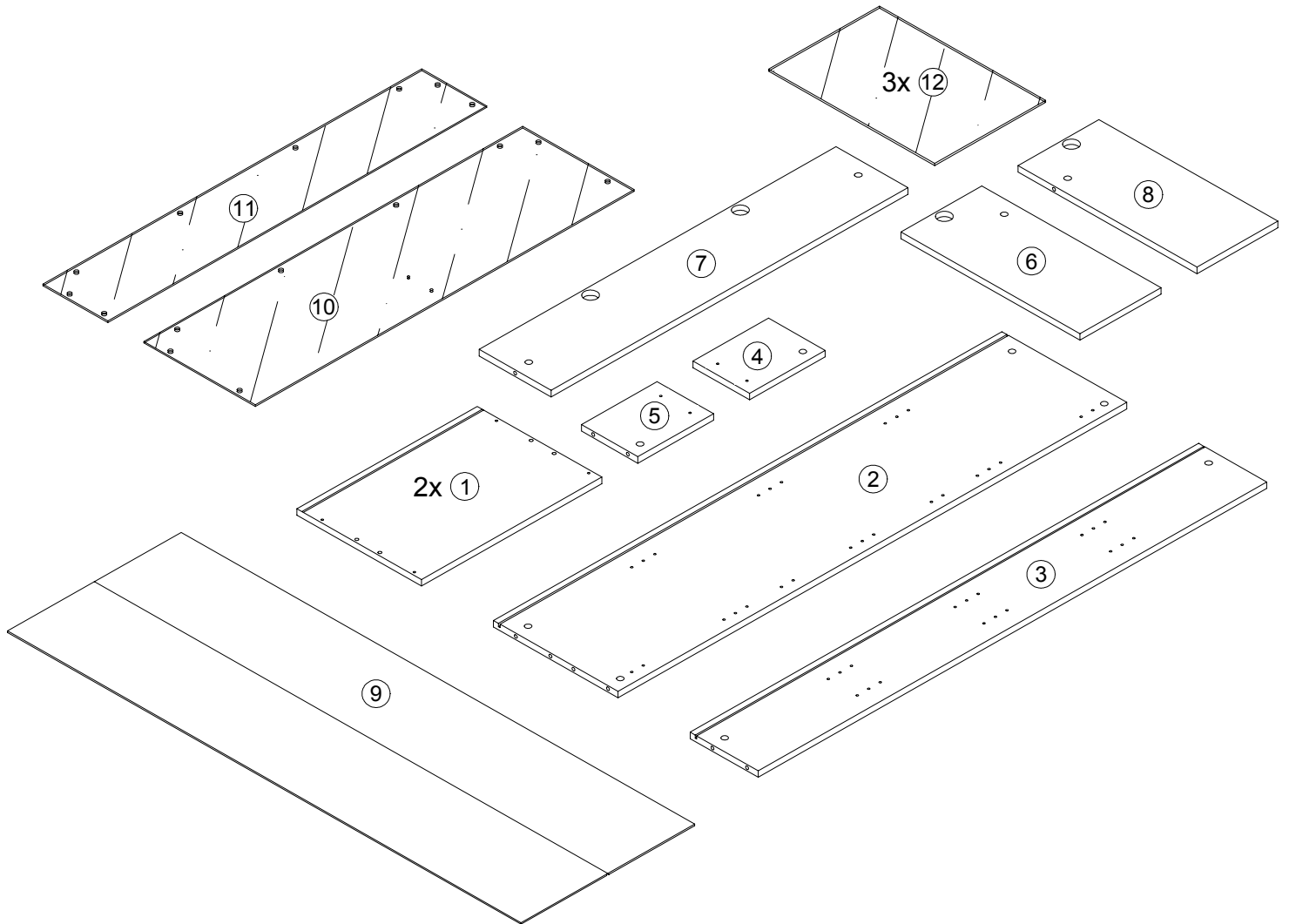
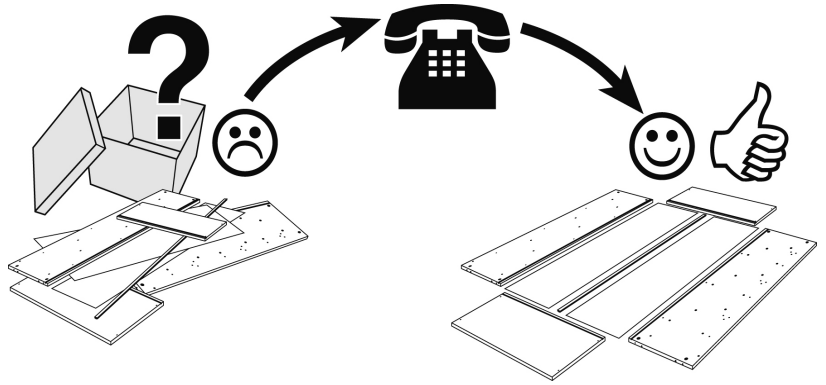
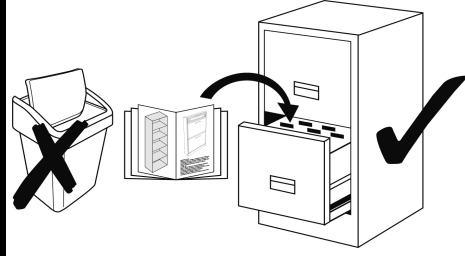
Vitrine groß



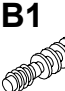

















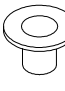
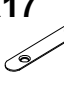
Nr. • No. • N° • Номер • Č • Sz

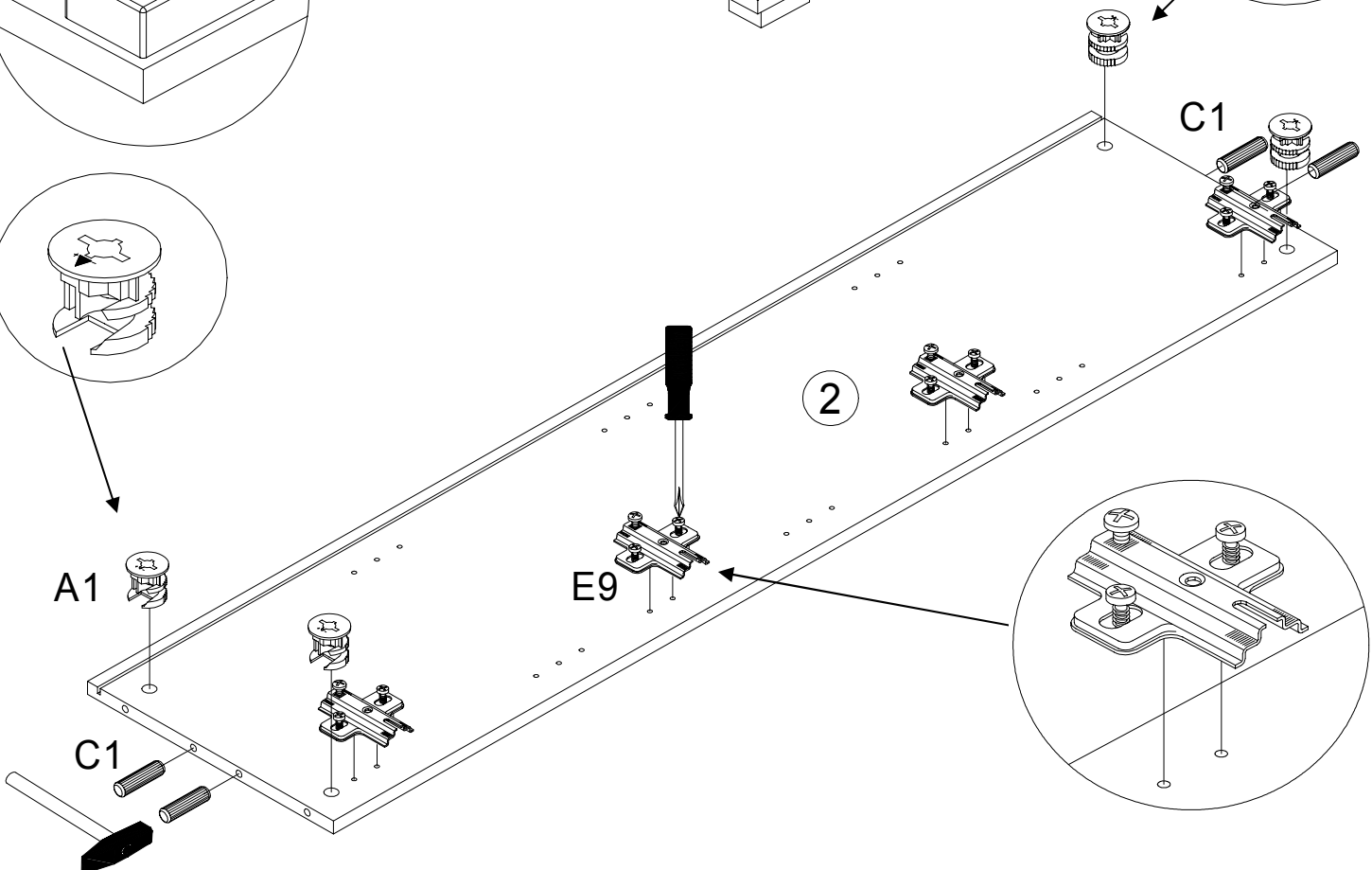
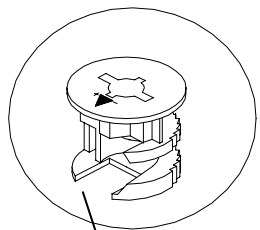
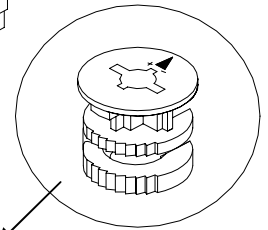
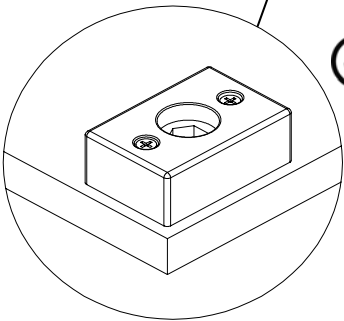
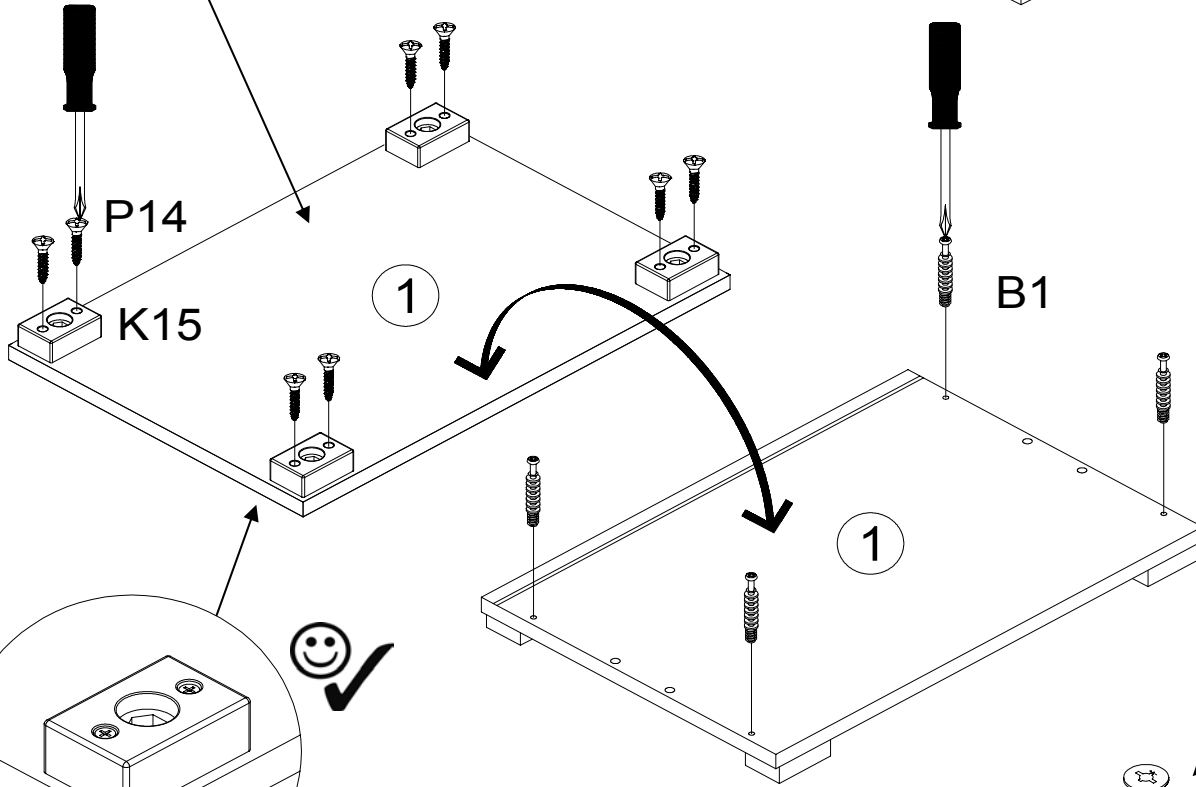
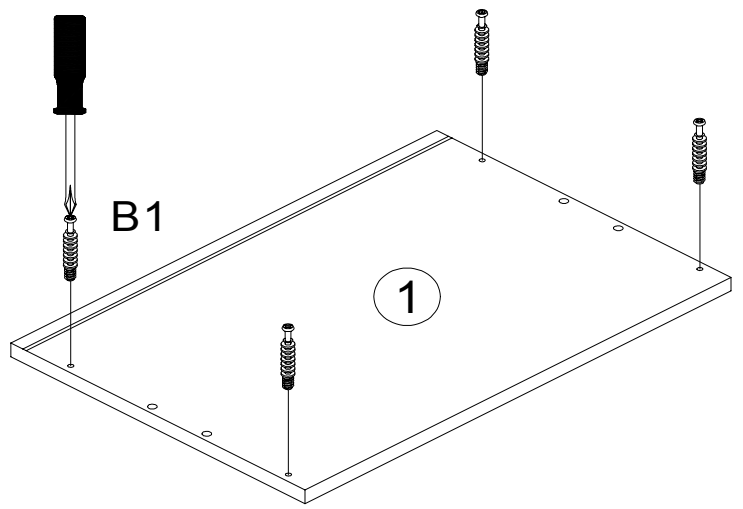
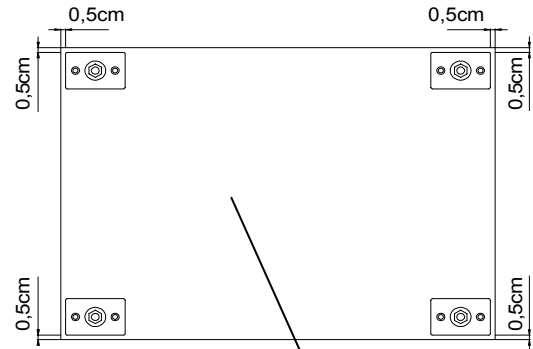
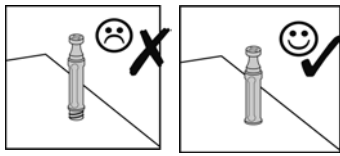
681 476 / 769 391

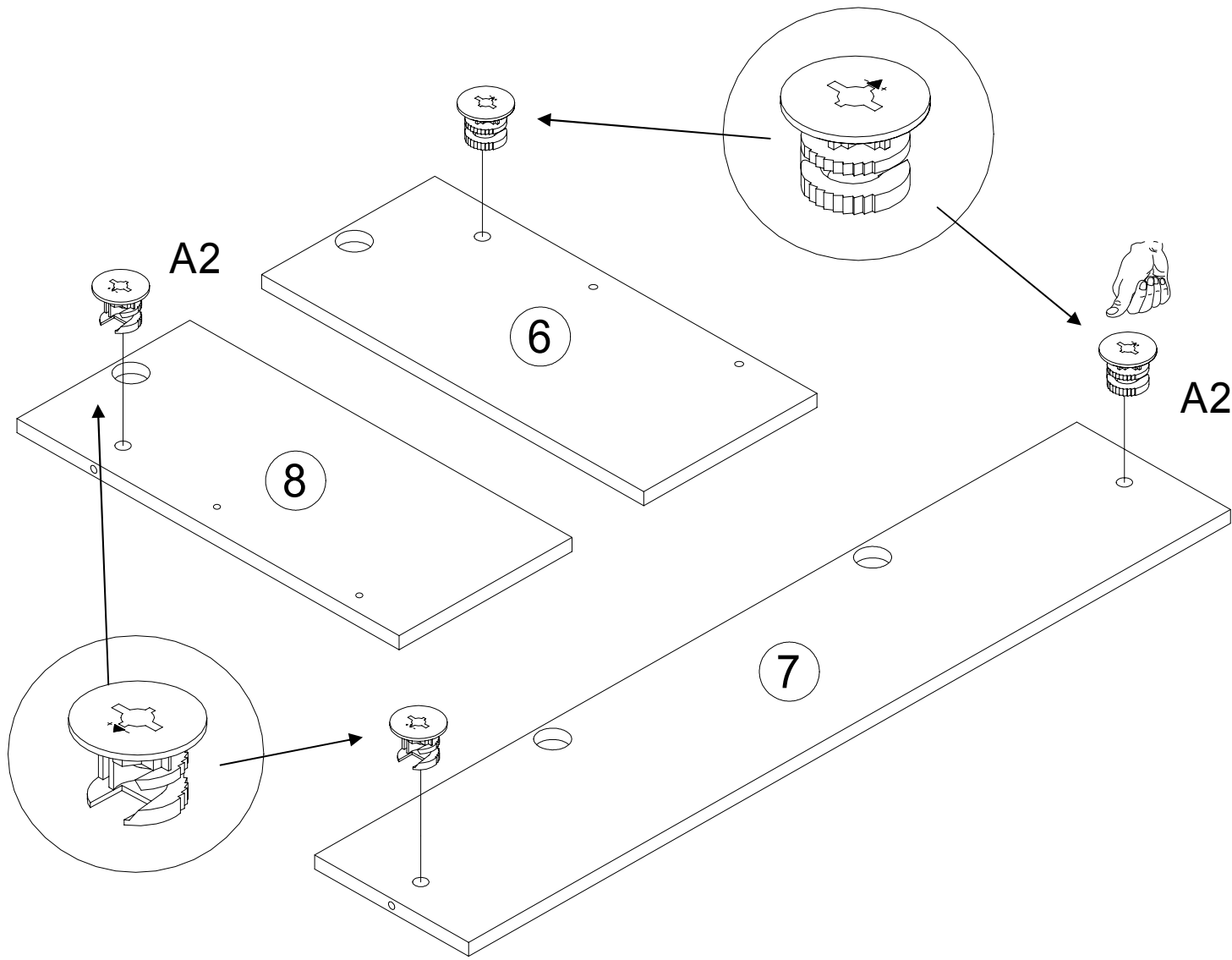
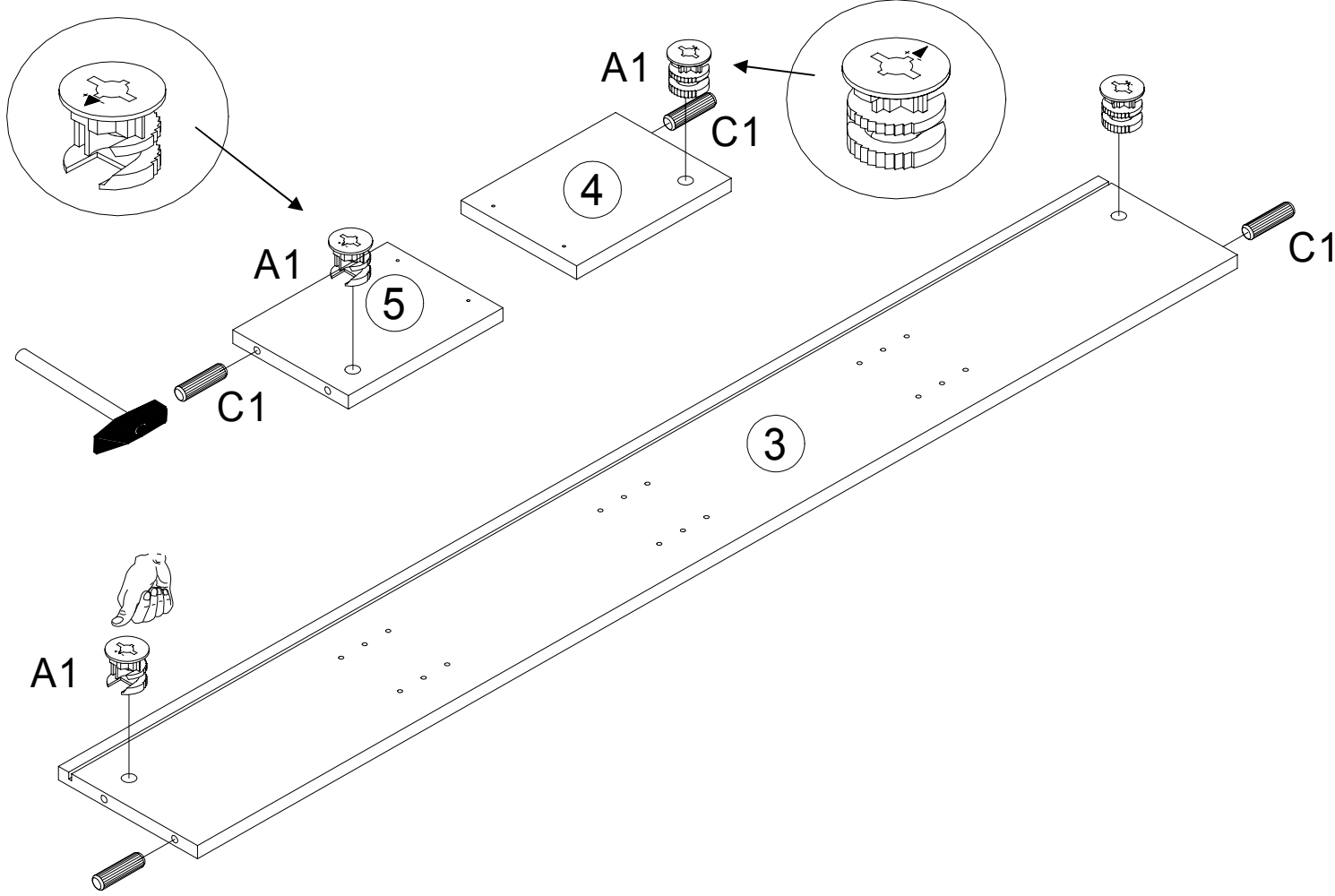


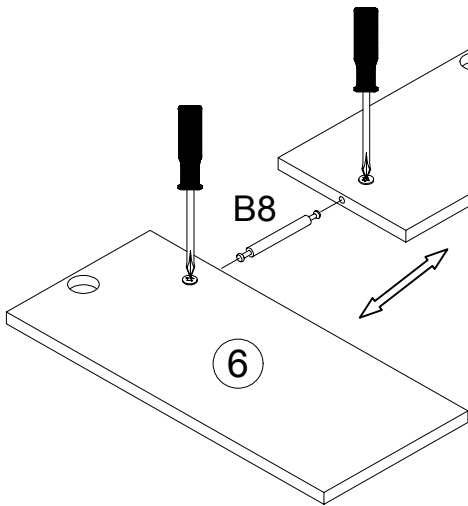
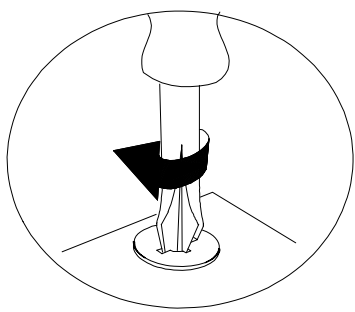
Walnuss-Schwarz / Weiß-Weiß



A1  8	A2  4	B1  8	B8  2	C1  8x30 8	D13  12	E9  0 mm 4	F16  Kr.0 mm 4	K15  60x40x23 4	L1  4	M5  BA 64mm 1
N5  4,0 x 17 2	P2  3,5 x 13 8	P10  3,5 x 13 kl. Kopf 4	P14  3,5 x 22 8	Q4  4,0 x 17 16	S1  8	U5  1x Set	X1  9 mm 2	X2  10 mm 16		
X7  ø 6 2	X17  2									





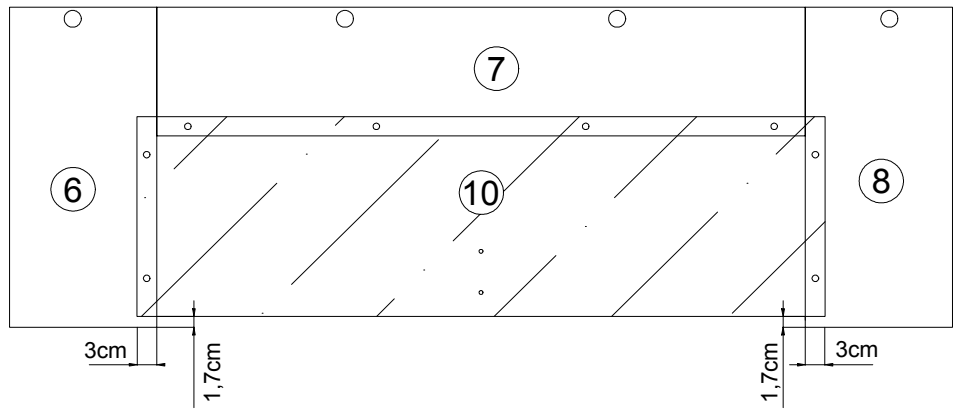


B8

8

7

6

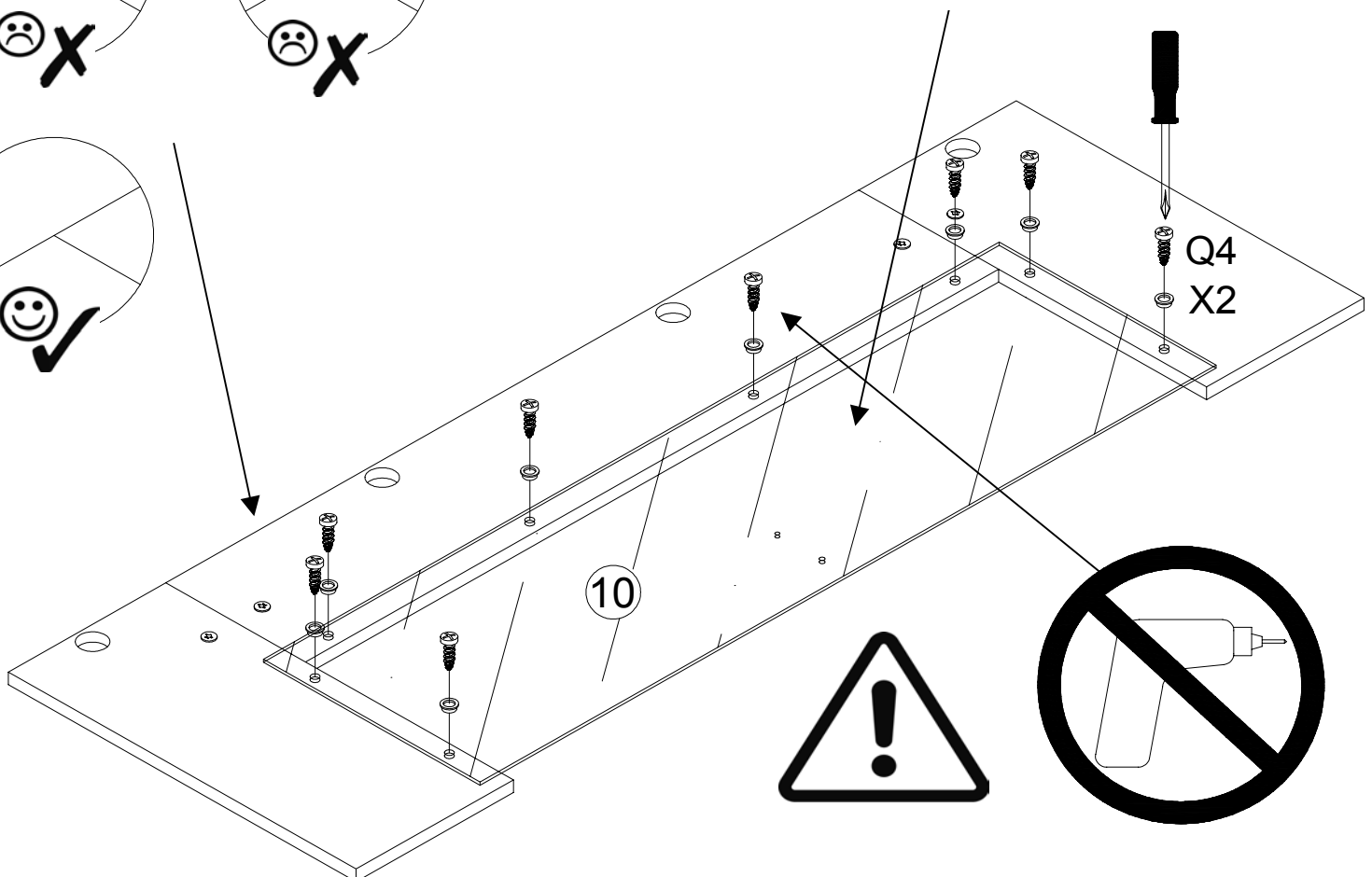
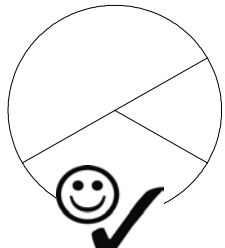
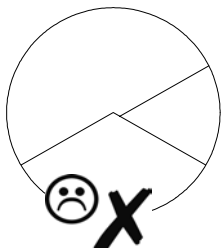
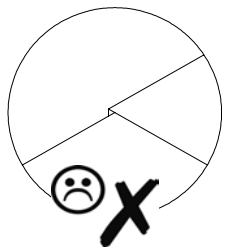


3cm

1,7cm

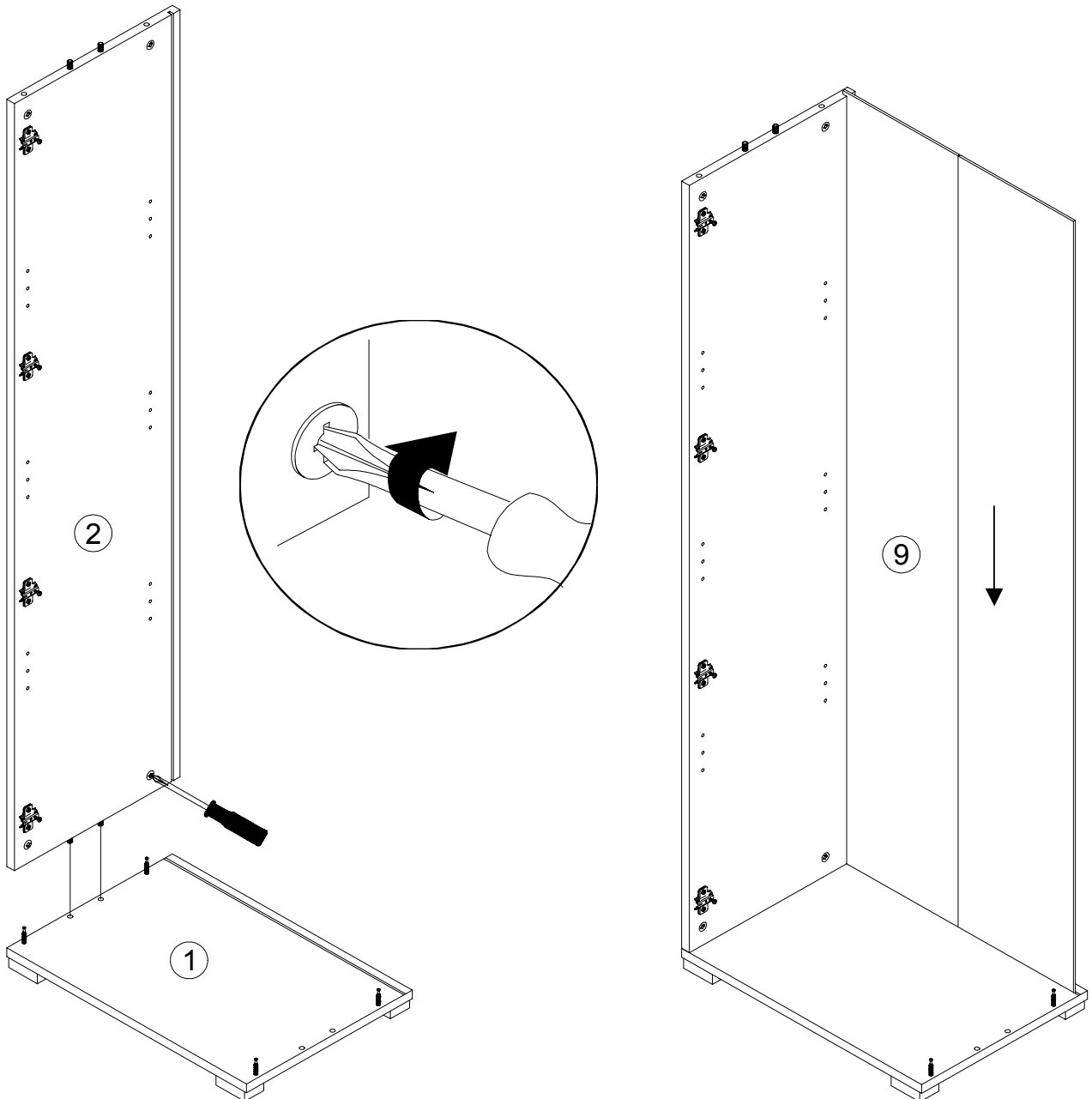
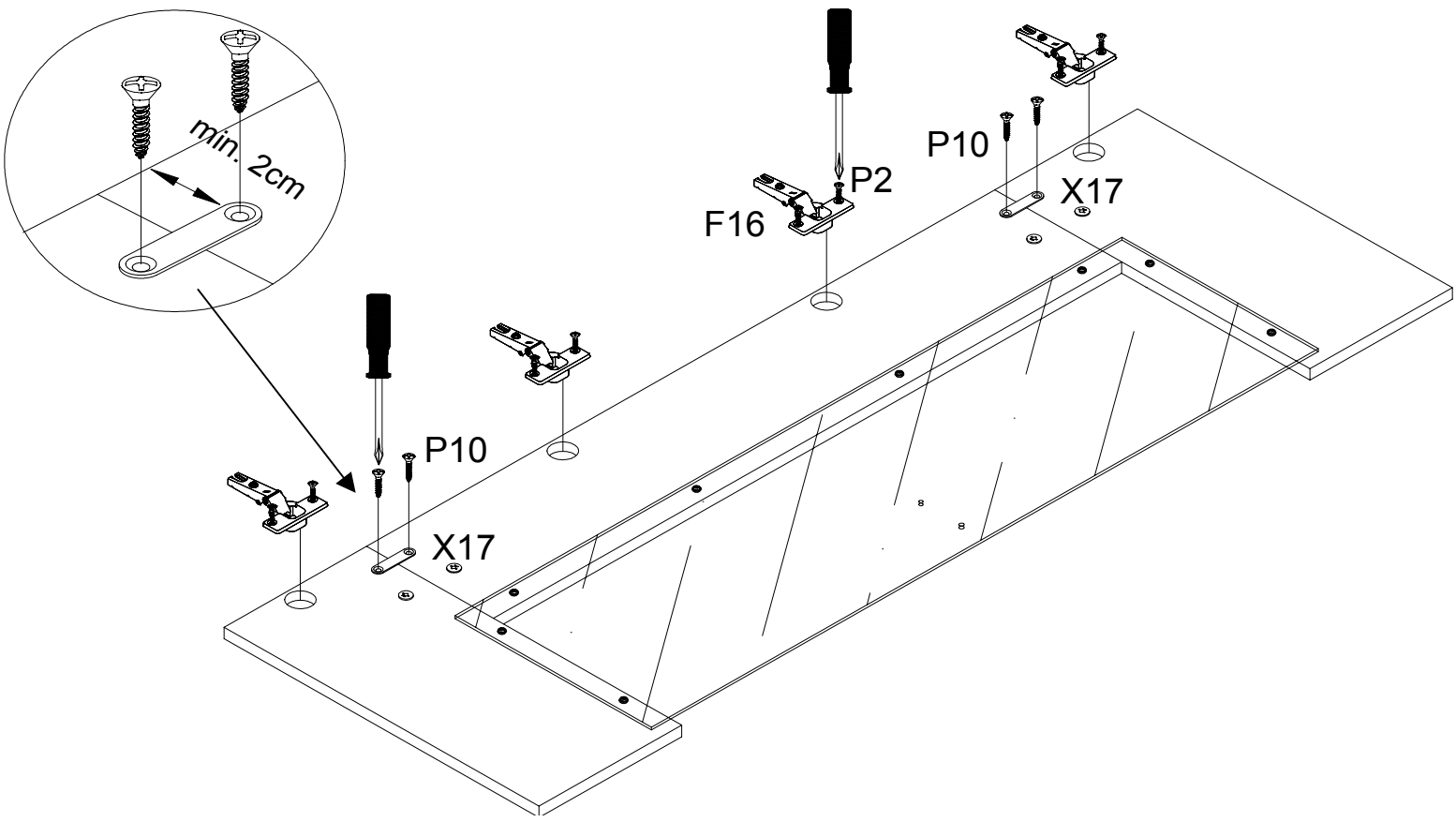
1,7cm

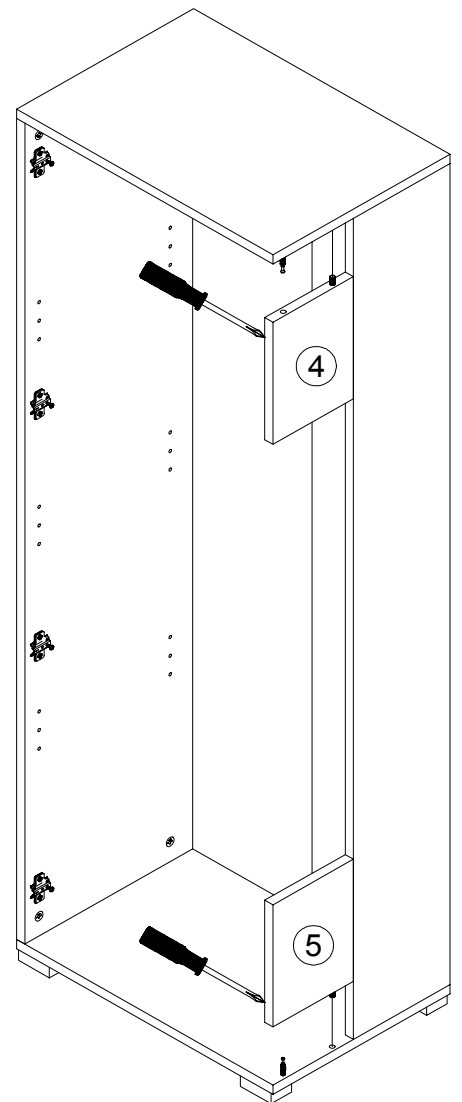
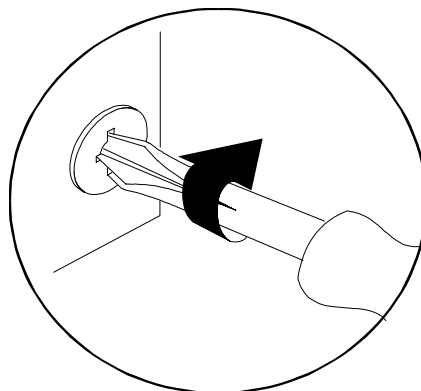
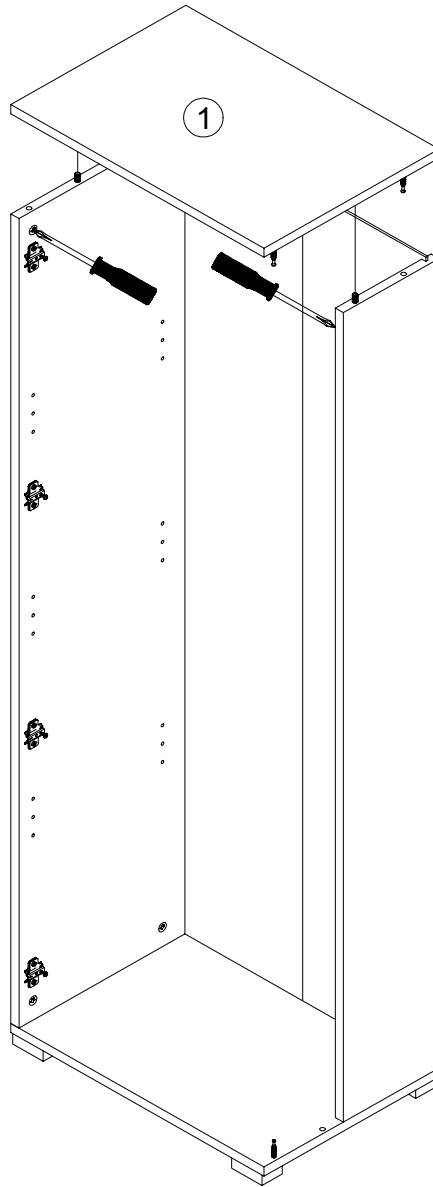
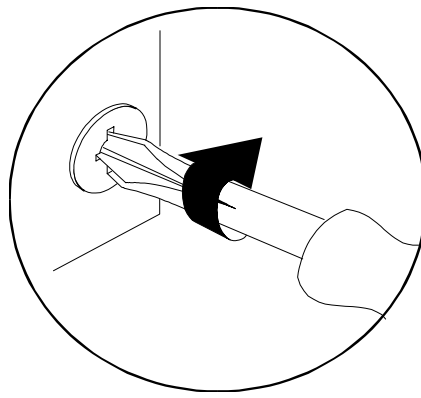
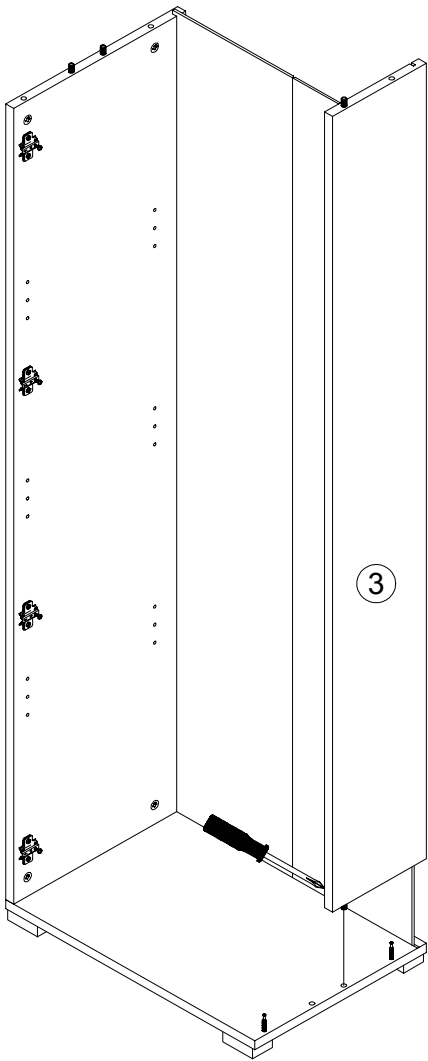
3cm



Q4
X2

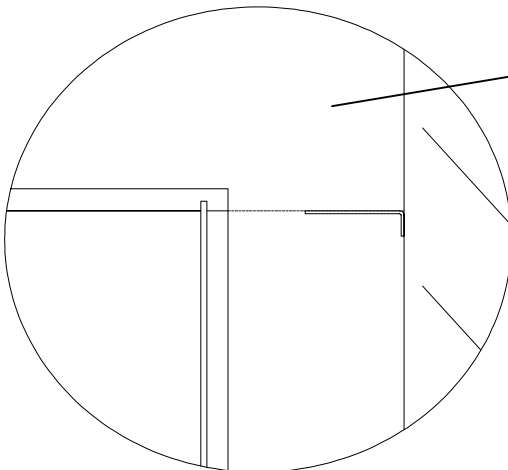
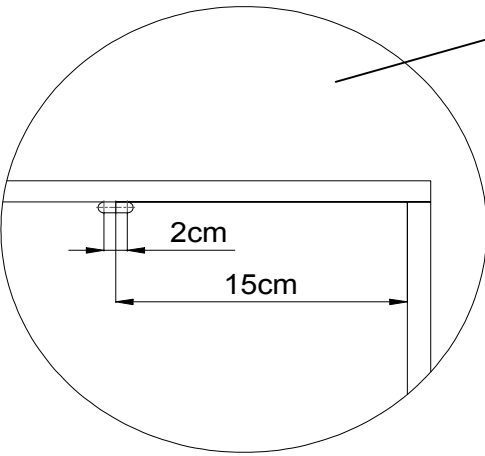
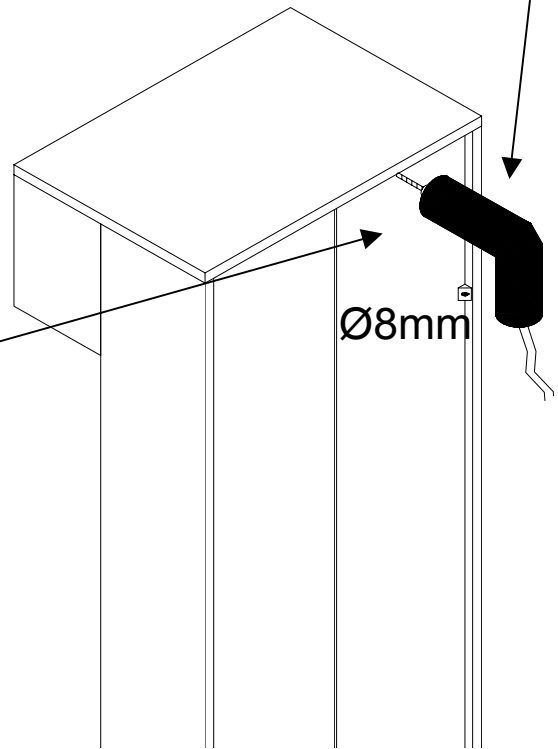
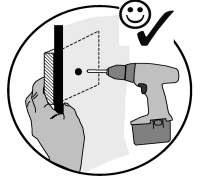
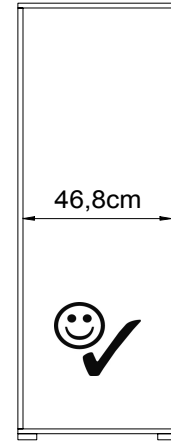
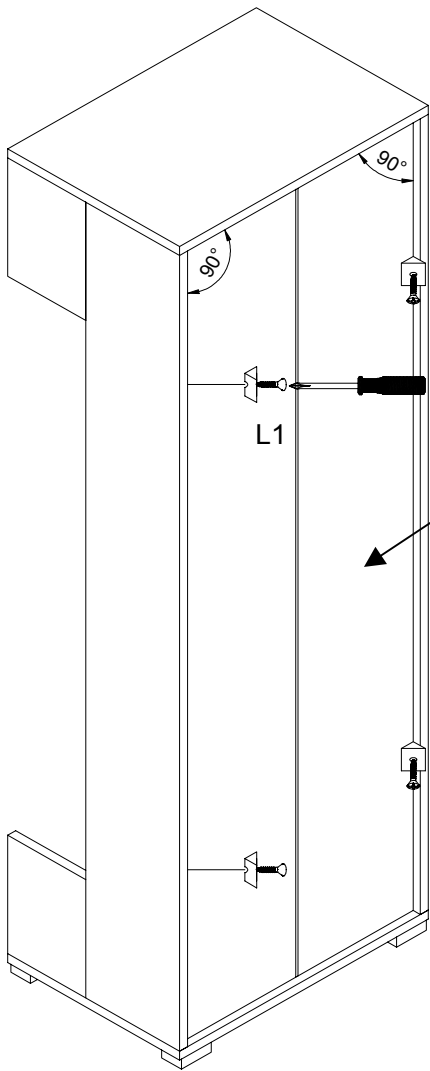
10





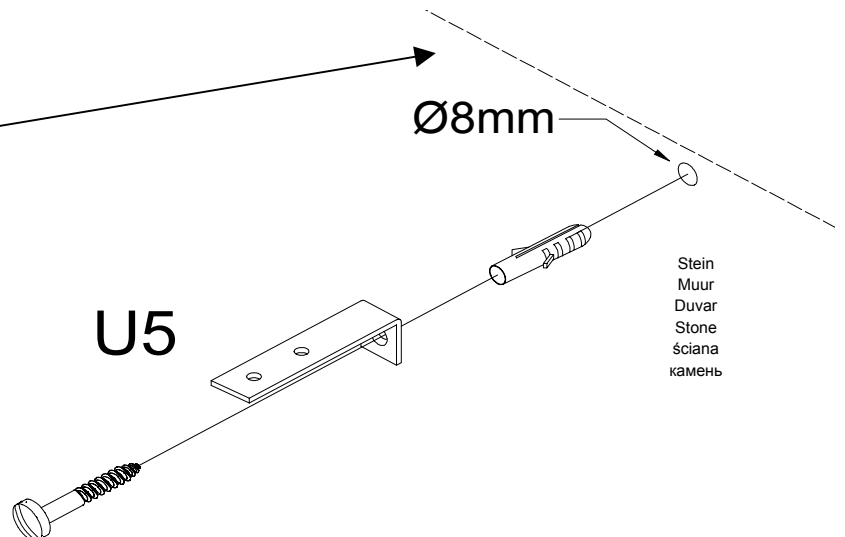
4

5

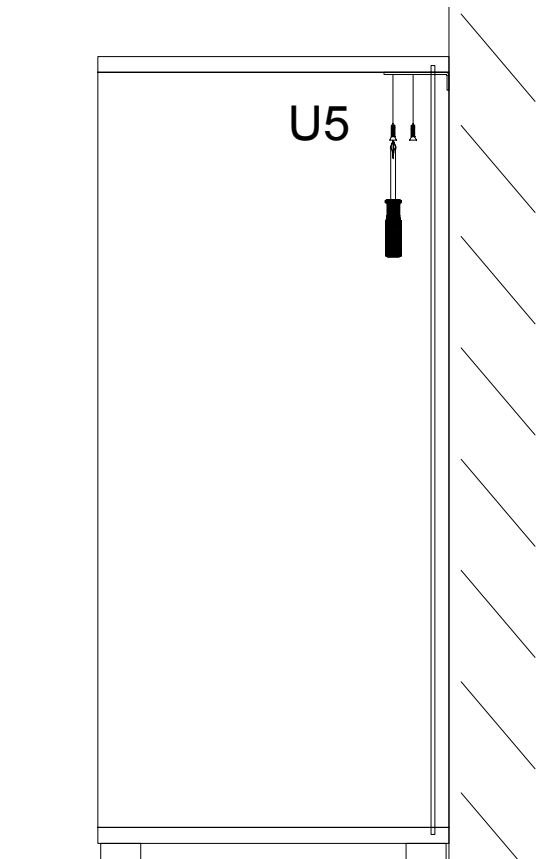
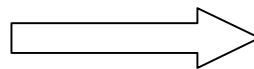
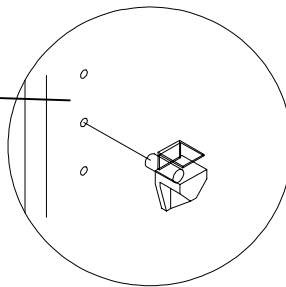
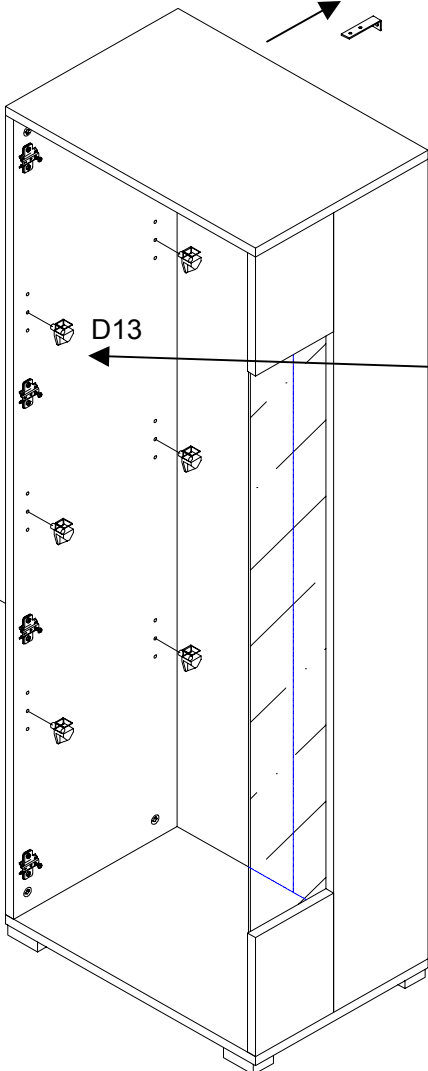
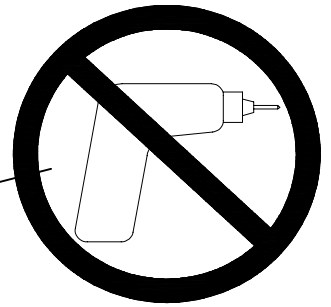
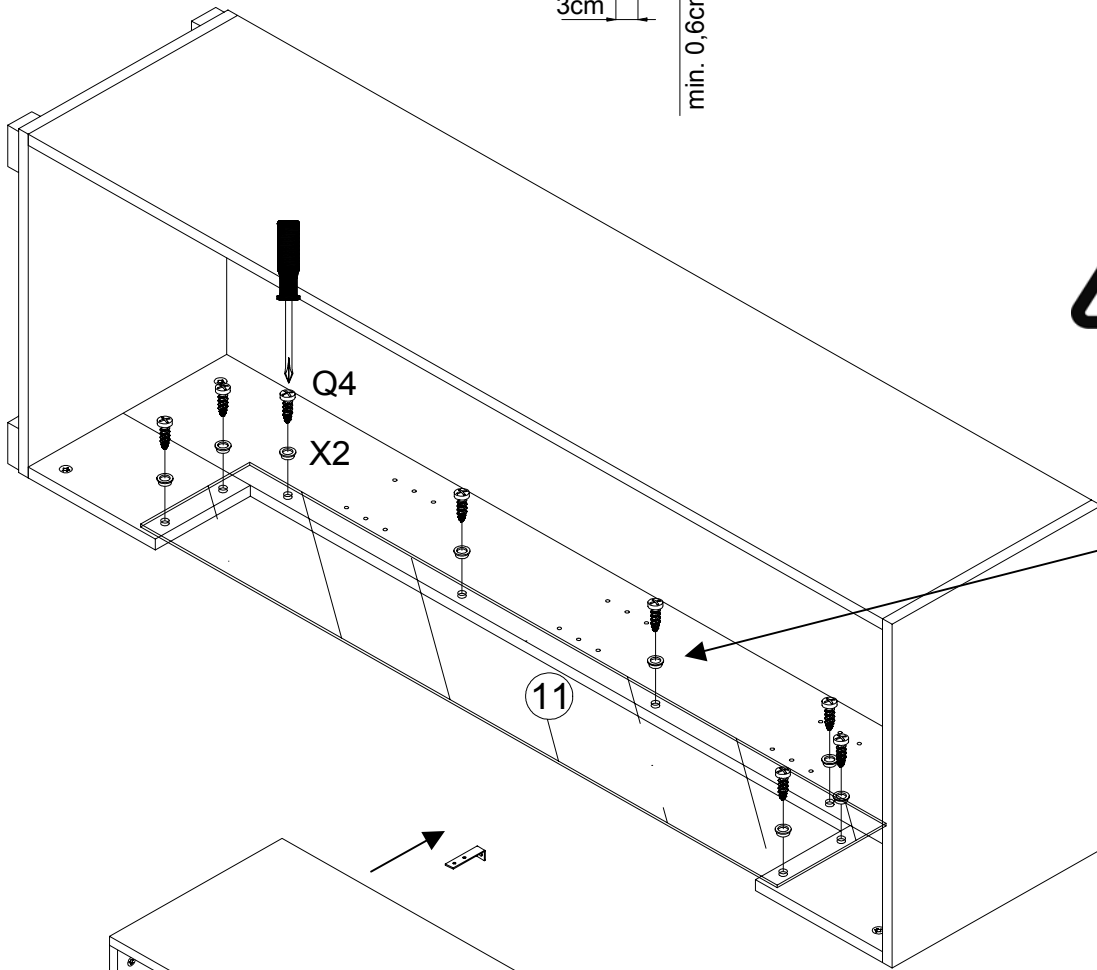
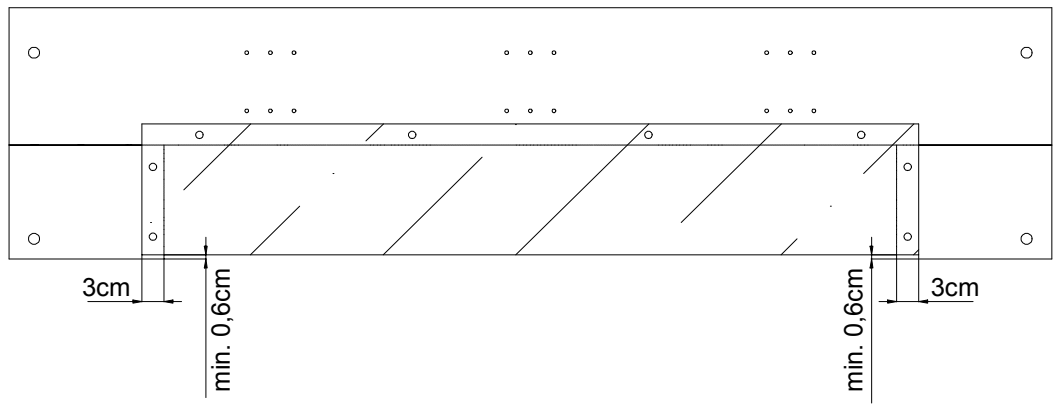


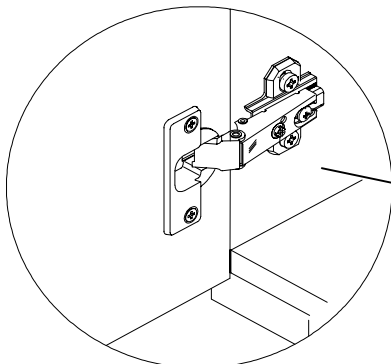
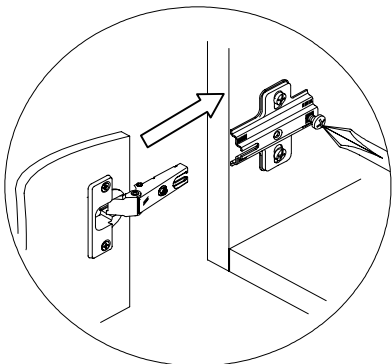
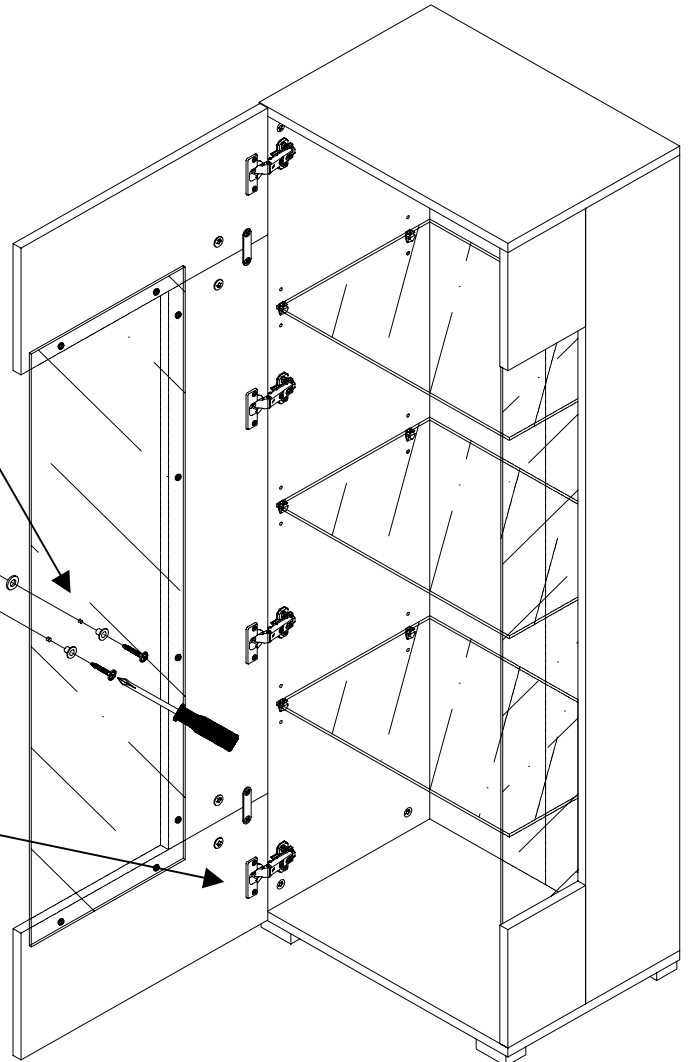
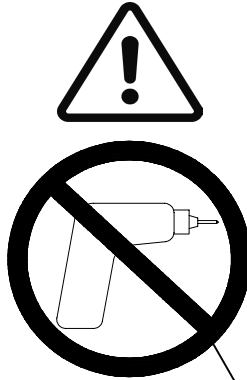
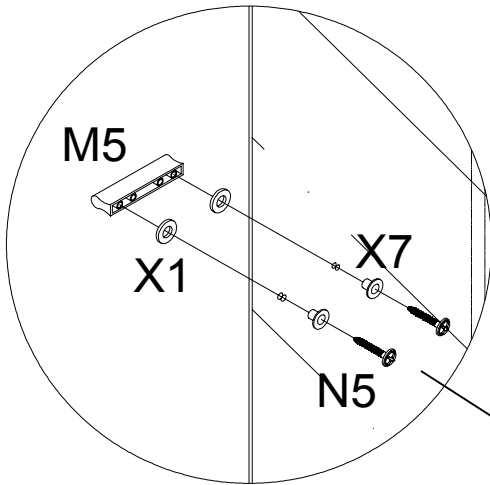
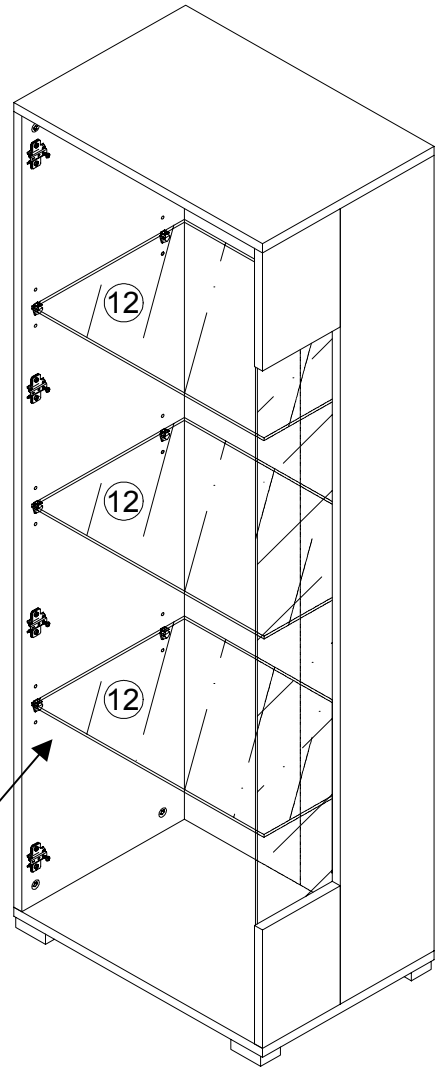
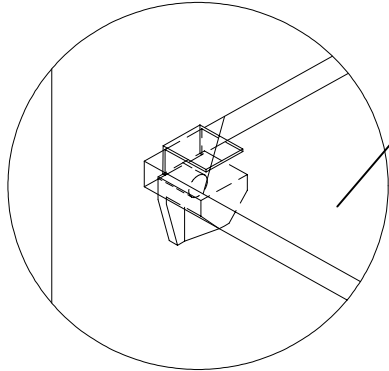
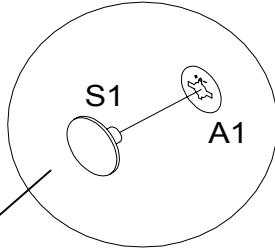
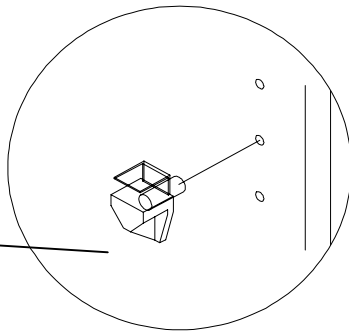
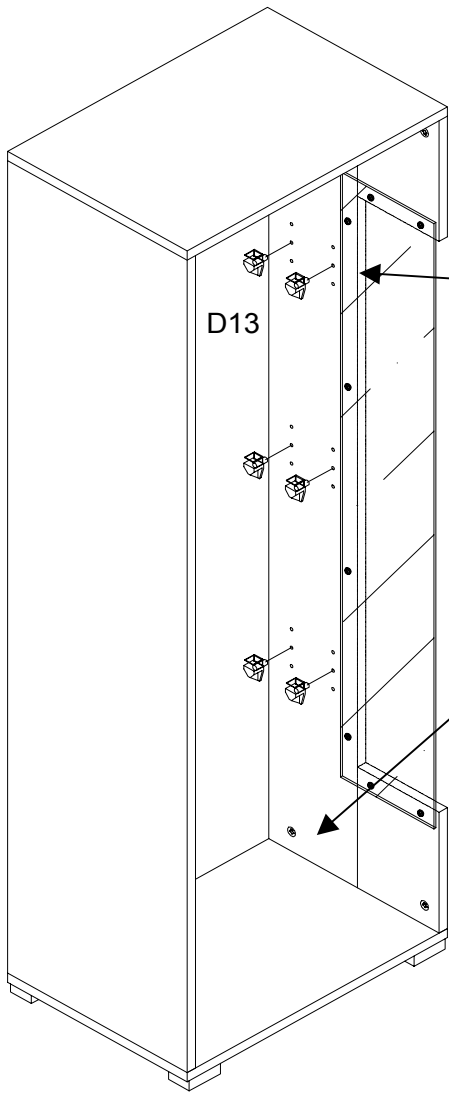
Ø8mm

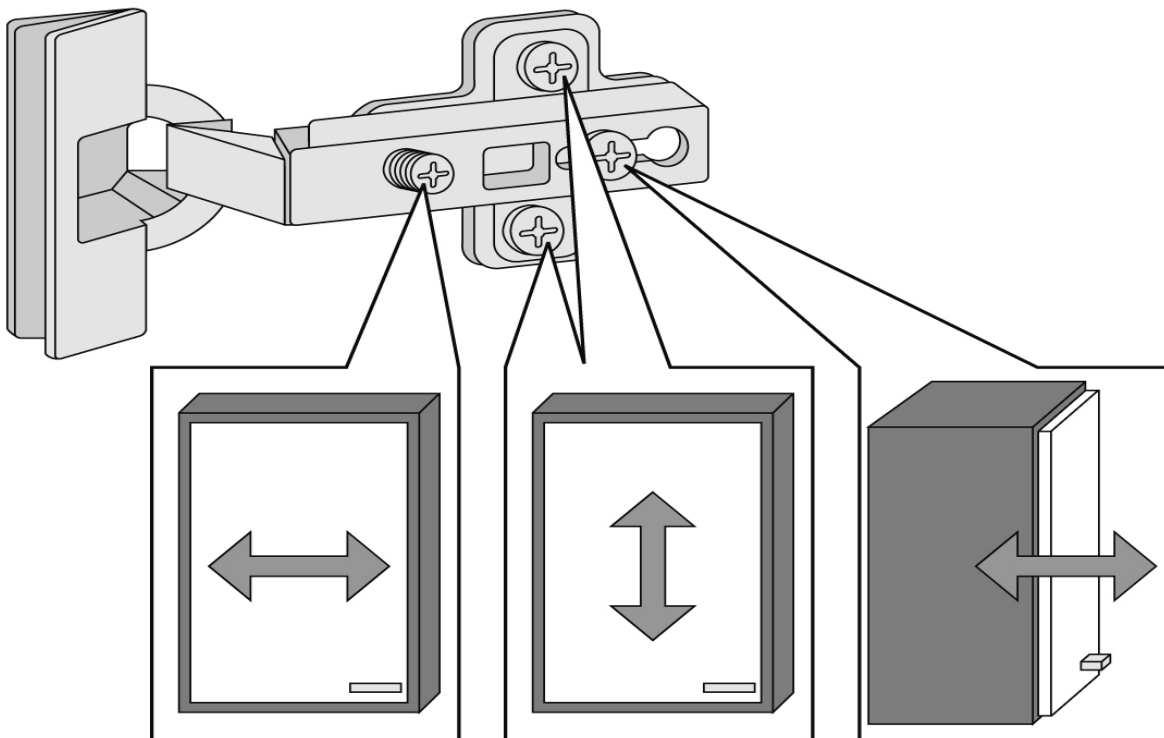
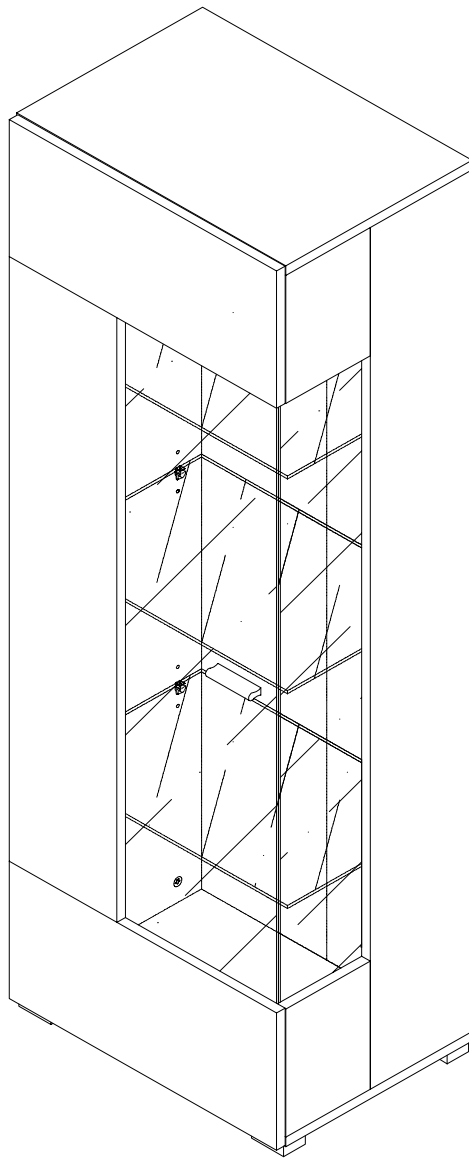
U5



Stein
Muur
Duvor
Stone
ściana
камень

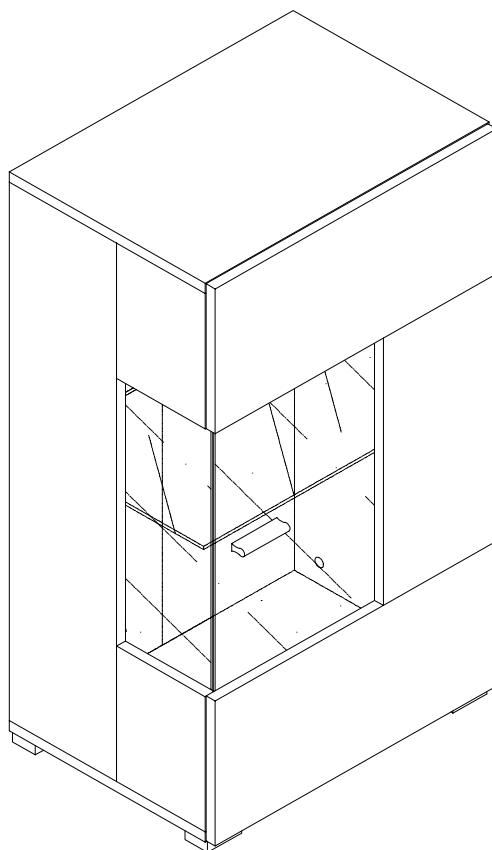








"HAPPY" Vitrine klein



(D) **Montageanleitung**

(NL) **Handleiding voor de montage**

(TR) **Montaj talimatı**

(I) **Istruzioni di montaggio**

(CZ) **Montážní návod**

(RO) **Instrucțiuni de montaj**

(GB) **Assembly instructions**

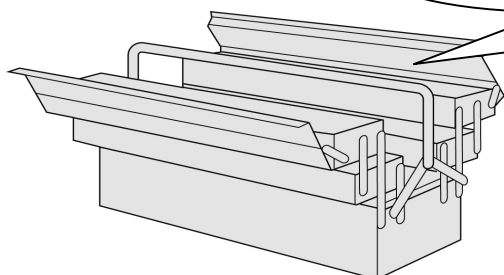
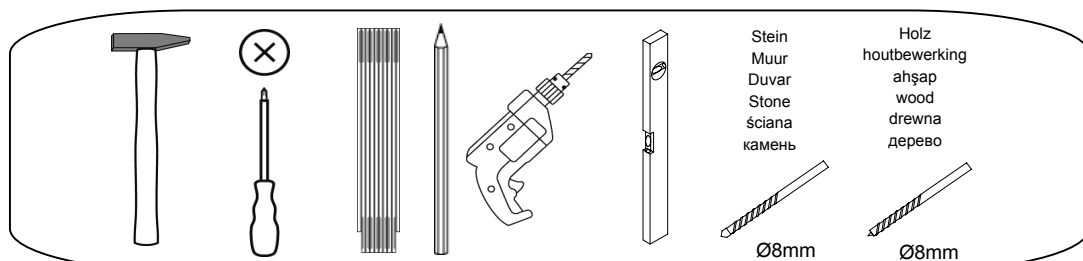
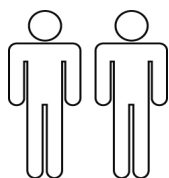
(PL) **Instrukcja montażu**

(RU) **Инструкция по сборке**

(F) **Notice de montage**

(H) **Szerelési útmutató**

(SK) **Návod na montáž**





D/A/CH: Das beigefügte Wandbefestigungsmaterial (Dübel und Schrauben) eignet sich nur für festes Mauerwerk (z.B. Beton- oder Ziegelwände). Für andere Wandaufbauten sind eventuell Spezialdübel und andere Schrauben notwendig. Ziehen Sie gegebenenfalls eine Fachkraft zurate.

GB: The enclosed wall mounting materials (dowels and screws) are only suitable for solid masonry (e. g. concrete or brick walls). Special dowels and other screws may be necessary for other wall constructions. If necessary, please consult a qualified professional.

NL: Het bijgeleverde bevestigingsmateriaal (pluggen en schroeven) is geschikt voor vaste muren (bijv. betonnen of bakstenen muren). Voor andere muurconstructies zijn eventueel speciale pluggen en andere schroeven noodzakelijk. Consulteer eventueel een vakman.

PL: Załączony zestaw montażowy do zamocowania artykułu do ściany (kołki, wkręty, haki itp.), przeznaczony jest wyłącznie do montażu artykułu na ścianach wykonanych z cegły lub betonu. Przy montażu artykułu na ścianie wykonanej z innych materiałów, należy zastosować odpowiednie do niej zamocowania. W razie wątpliwości prosimy zasięgnąć porady fachowca.

TR: Teslimat kapsamındaki duvar tipi sabitleme materyali (dübel ve vidalar) sadece beton ve tuğla duvarları gibi sağlam duvar yapıları için uygundur. Başka duvar yapıları için özel dübeller veya başka vidalar gerekli olabilir. Gerekirse bir uzmandan yardım alınız.

RUS: Входящий в комплект поставки материал для крепления на стене (дюбели и болты) предназначен только для прочных каменных стен (например, бетонных или кирпичных). Для других типов стен используйте по мере необходимости специальные дюбели и другие болты. По мере необходимости обратитесь за помощью к специалистам.

I: I materiali di fissaggio allegati (tasselli e viti) sono adatti solo ai muri compatti (ad es. di calcestruzzo o mattoni). Per altri tipi di pareti è probabile che occorrono tasselli speciali e altre tipologie di viti. Richiedere eventualmente il consiglio di un esperto.

F: Le matériel de fixation murale fourni (chevilles et vis) convient uniquement à des murs solides (p. ex. murs en béton ou en briques). Pour les autres constructions de murs, il faut éventuellement des chevilles spéciales et d'autres vis. Faites-vous conseiller par un spécialiste.

CZ: Příložený materiál pro montáž na stěnu (hmoždinky a šrouby) je vhodný jen pro pevné zdivo (např. betonové nebo cihlové stěny). Pro jiné skladby stěn budou případně nutné speciální hmoždinky a jiné šrouby. Poradte se případně s odborníkem.

H: A mellékelt fali rögzítőkészlet (tipli és csavarok) csak tömött falazatban (pl. betonfalban, téglafalban) használható. Más faltípusokhoz speciális tiplire és csavarra lesz szükség. Szükség esetén kérje ki egy szakember véleményét.

RO: Materialul furnizat pentru montajul de perete (dibluri și șuruburi) este adecvat numai pentru zidărie solidă (de exemplu pereți din beton sau din cărămidă). Pentru alte structuri de pereți, este posibil să fie necesare dibluri speciale, precum și alte șuruburi. Dacă este necesar, consultați un specialist.

SK: Priložený materiál pre upevnenie na stenu (hmoždinky a skrutky) je vhodný len pre pevné murivo (napr. betónové alebo tehlové steny). Pre iné steny sú potrebné príp. špeciálne hmoždinky a iné skrutky. V prípade potreby sa poradte s odborníkom.

Name • Nom • Nome • Naam • Nazwa • Jméno • Názov • Név • Denumire • Isim • Название

HAPPY

Typ • Type • Tip • Típus • Тіро • Тип

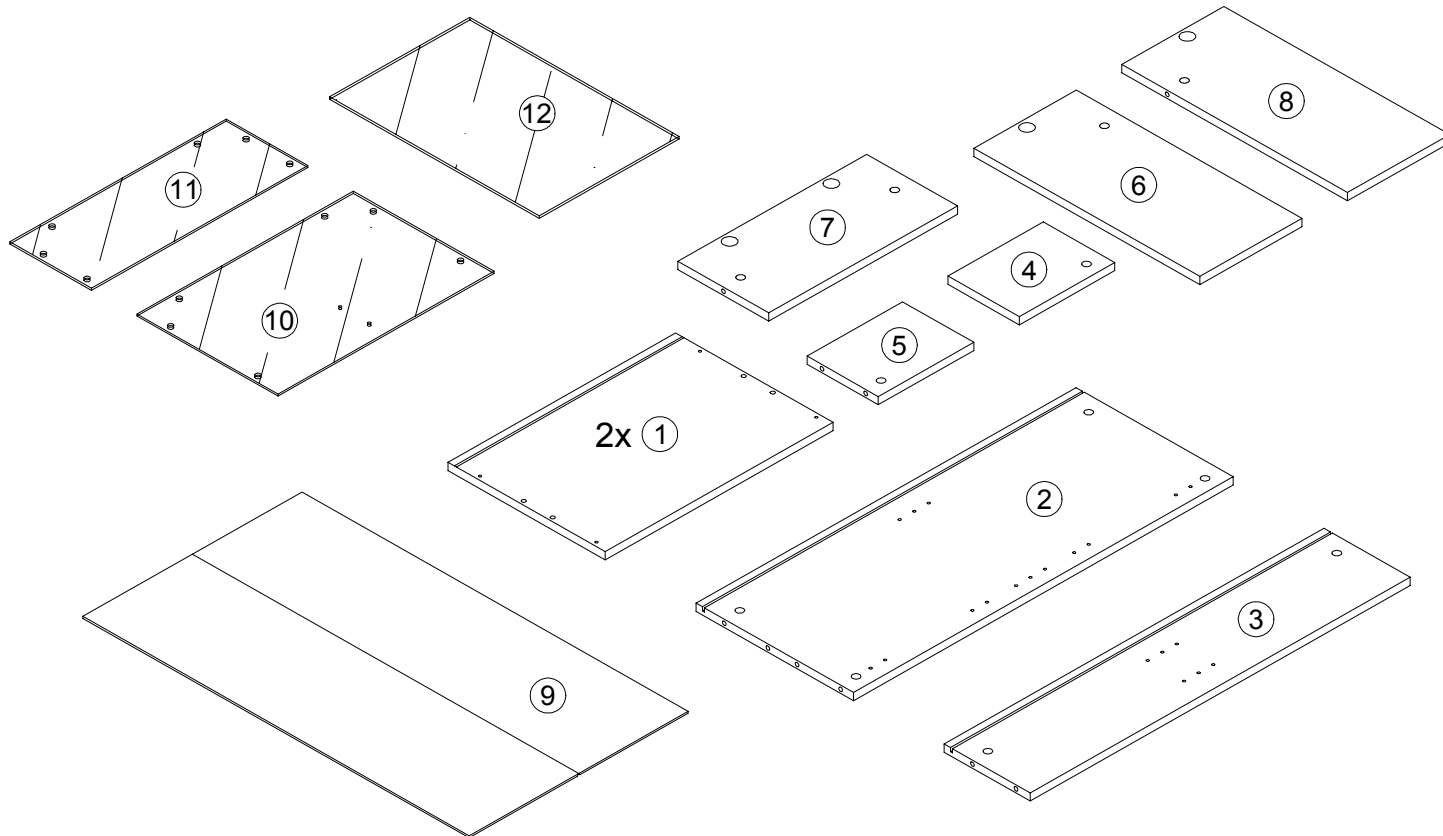
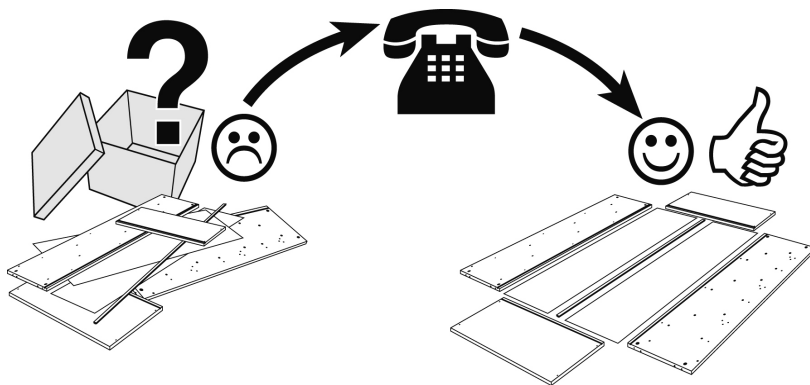
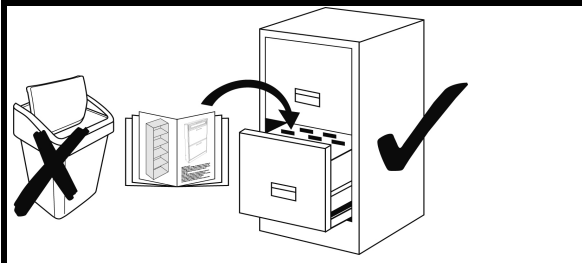
Vitrine klein

Nr. • No. • N° • Номер • Č • Sz

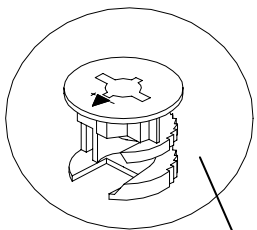
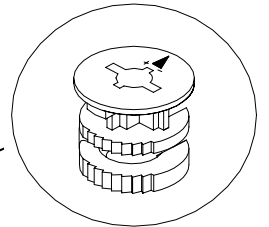
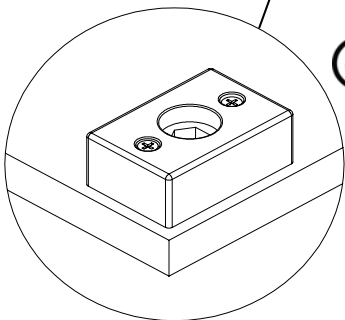
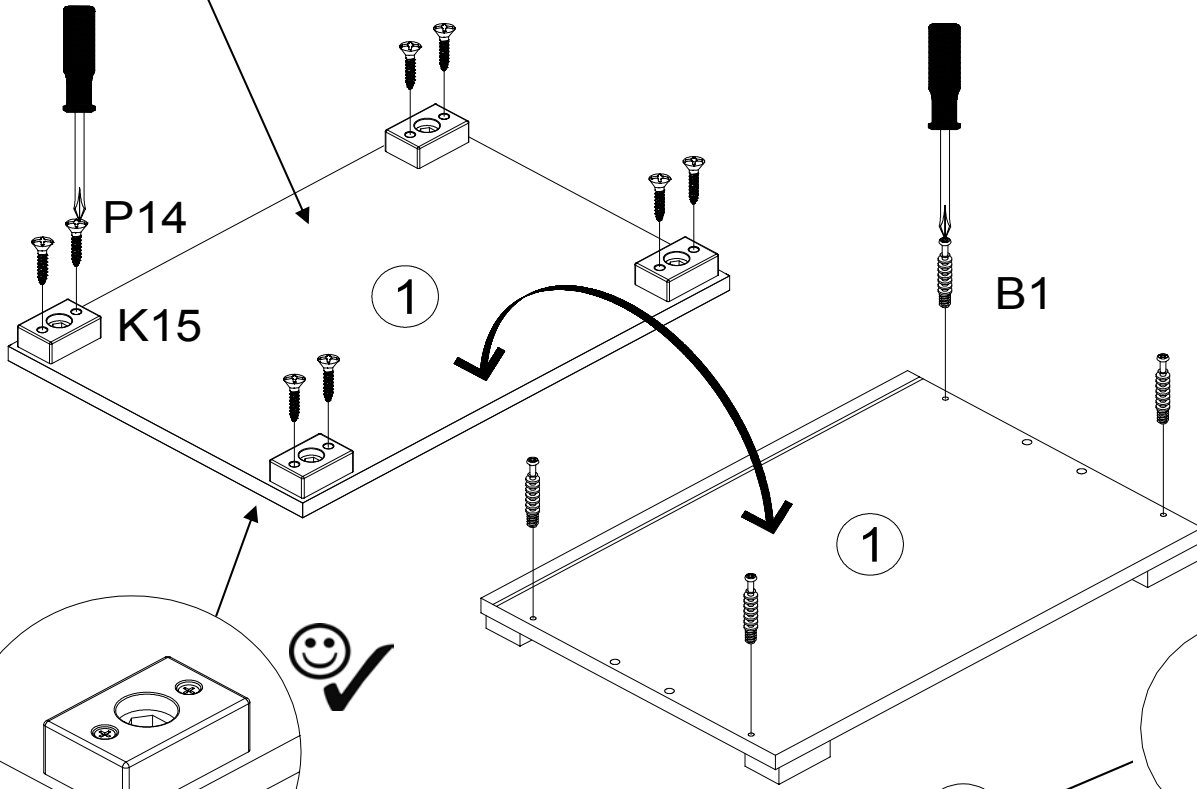
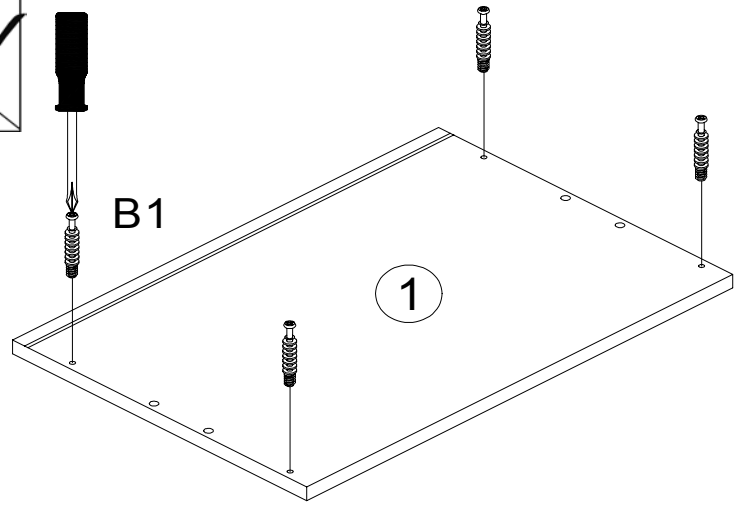
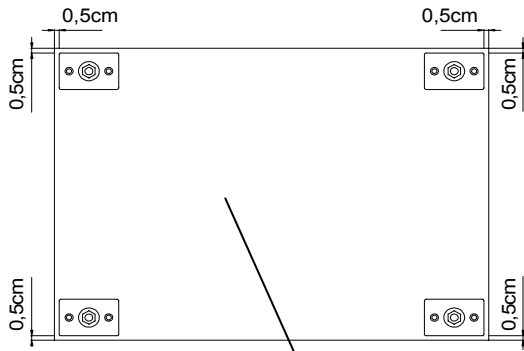
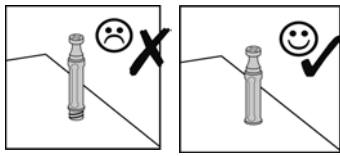
681 525 / 769 424



Walnuss-Schwarz / Weiß-Weiß



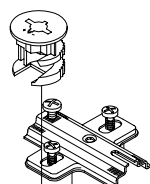
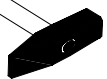
A1 8	A2 4	B1 8	B8 2	C1 8x30 8	D13 4	E9 0 mm 4	F16 Kr.0 mm 4	K15 60x40x23 4	L1 4	M5 BA 64mm 1
N5 4,0 x 17 2	P2 3,5 x 13 8	P10 3,5 x 13 kl. Kopf 4	P14 3,5 x 22 8	Q4 4,0 x 17 12	S1 8	U5 1x Set	X1 9 mm 2	X2 10 mm 12		
X7 ø 6 2	X17 2									



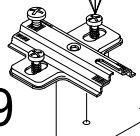
A1



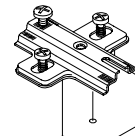
C1



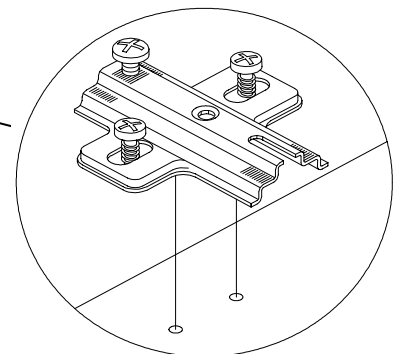
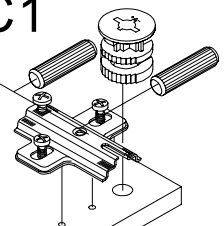
E9

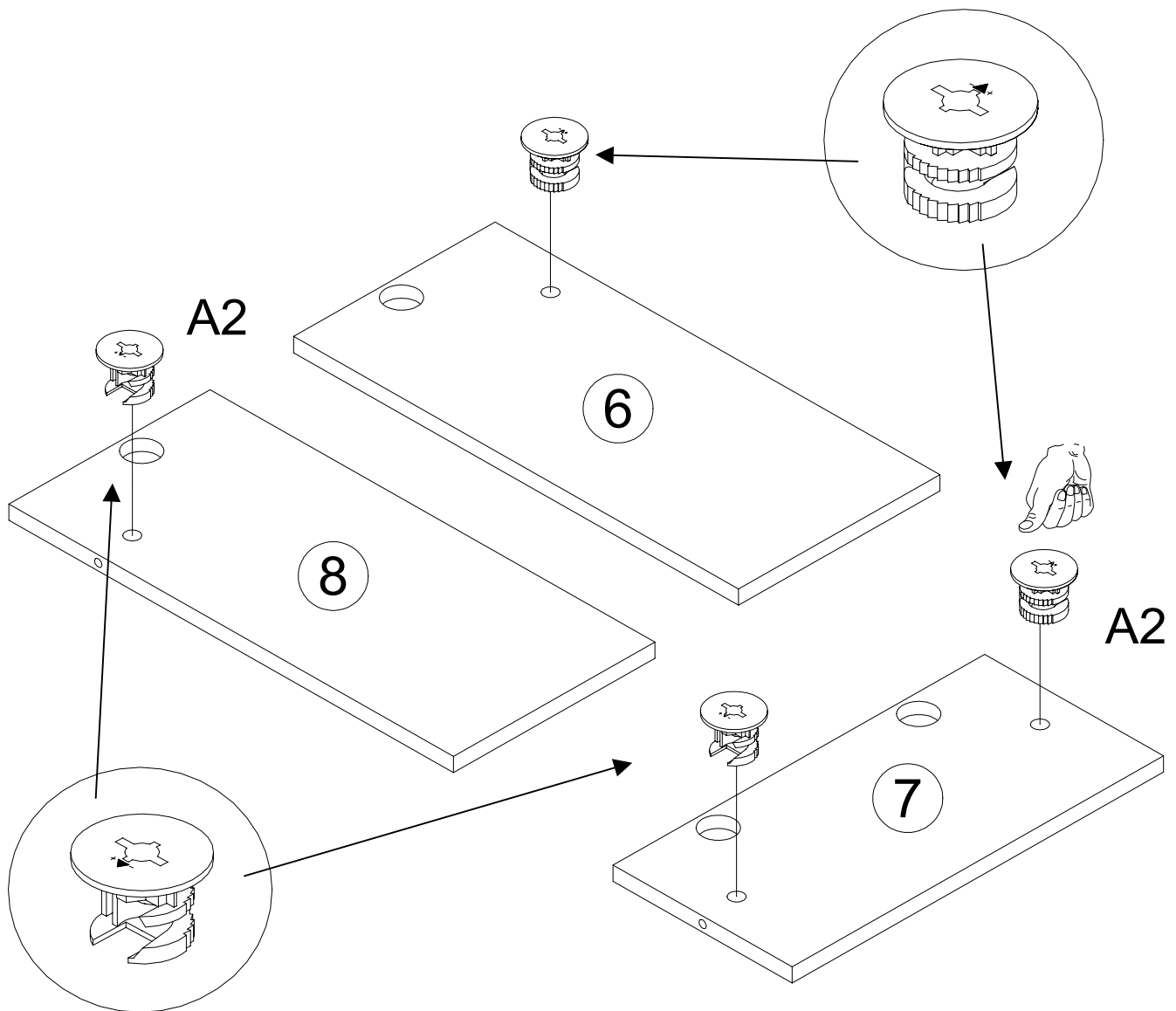
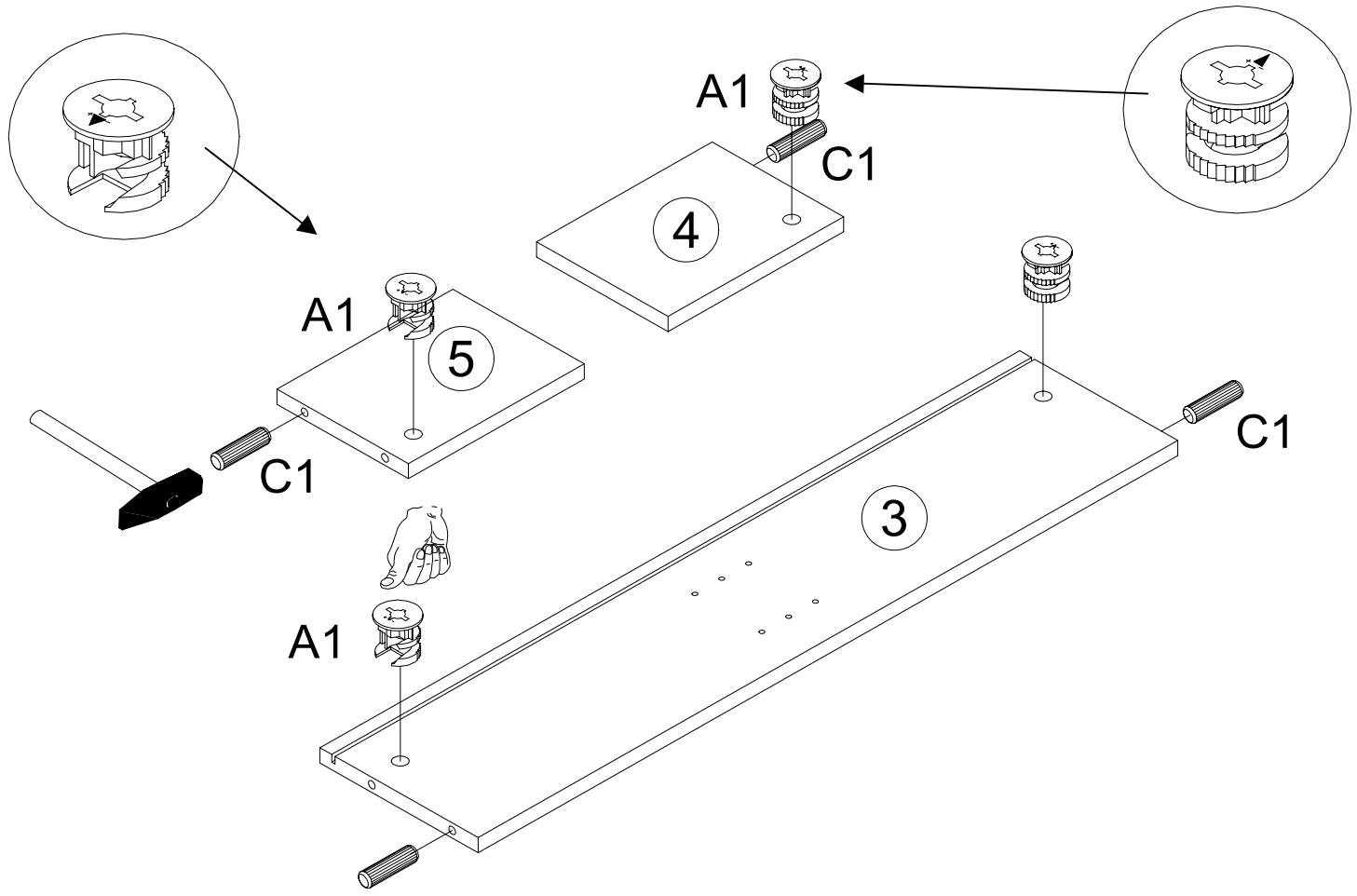


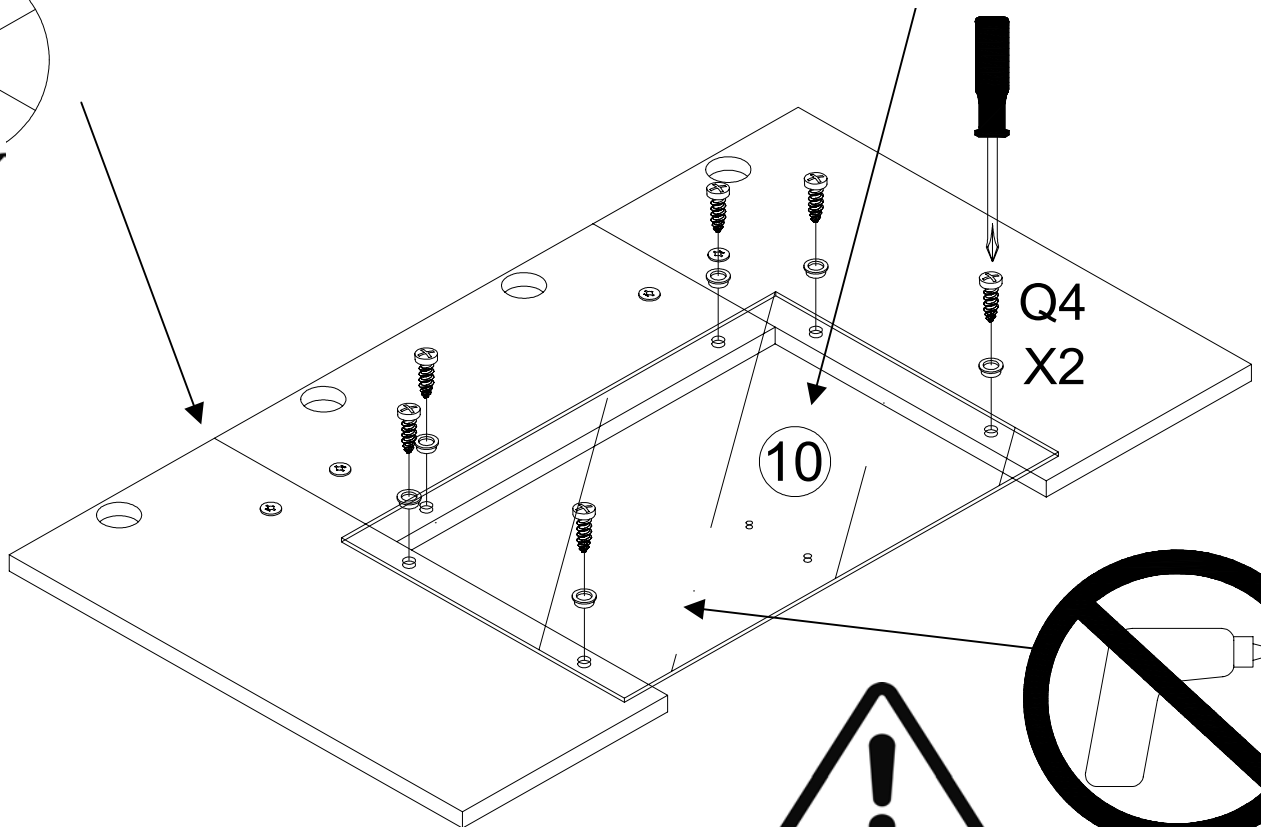
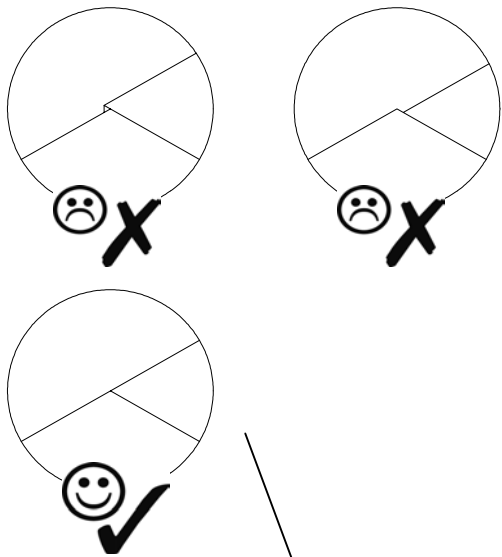
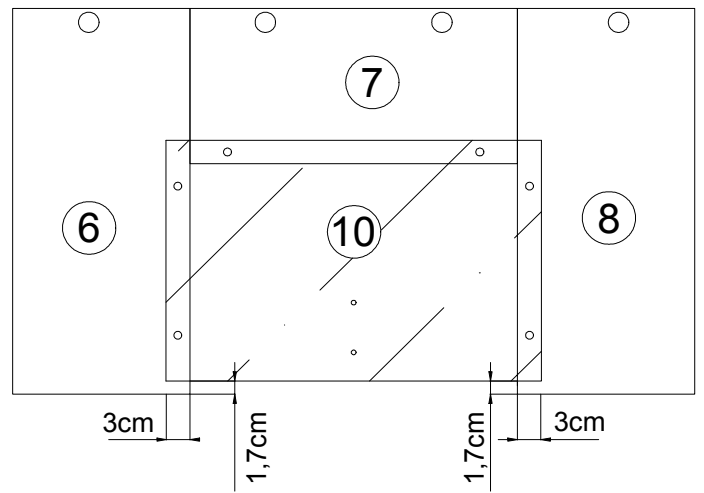
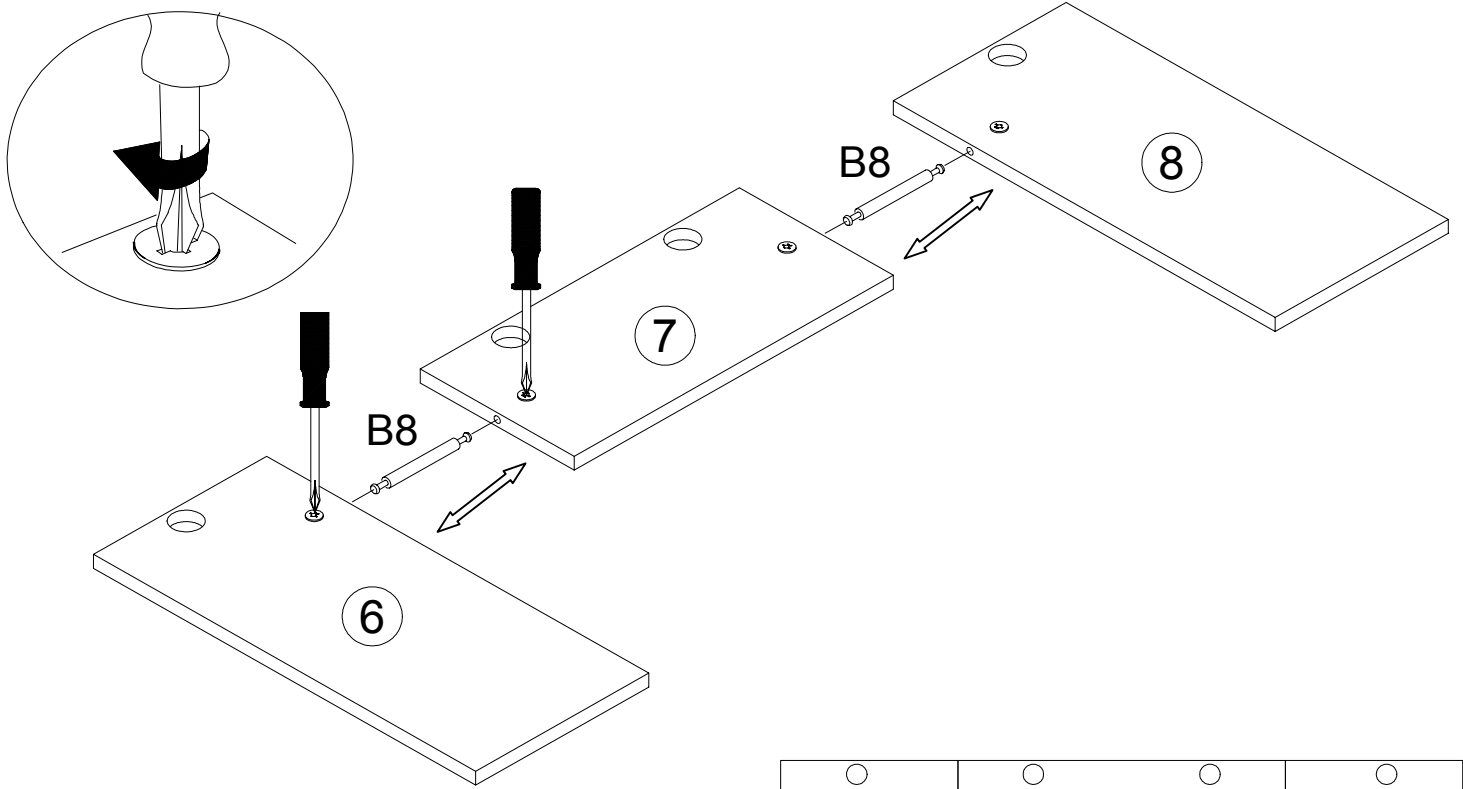
2

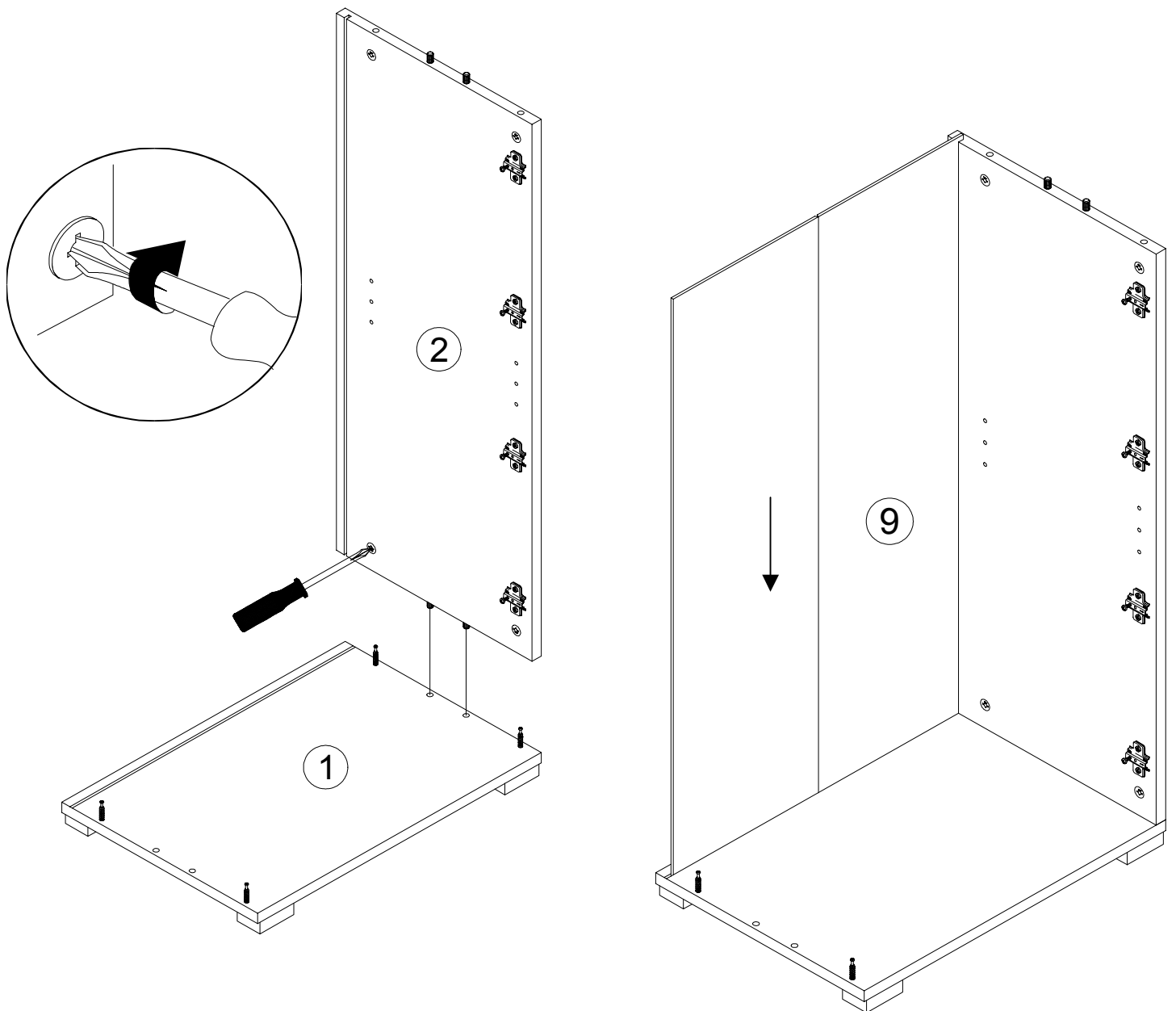
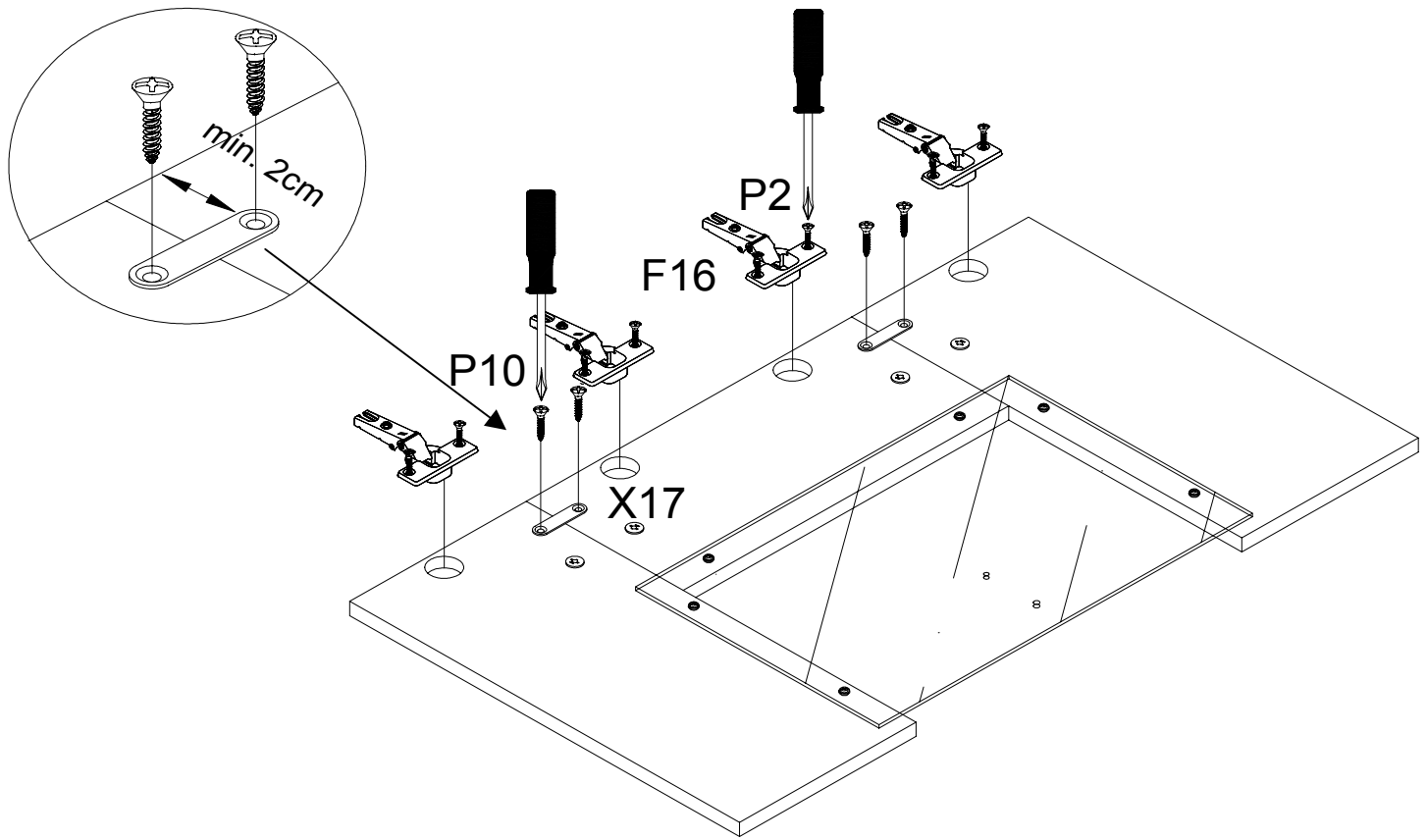


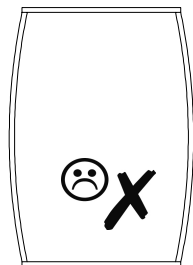
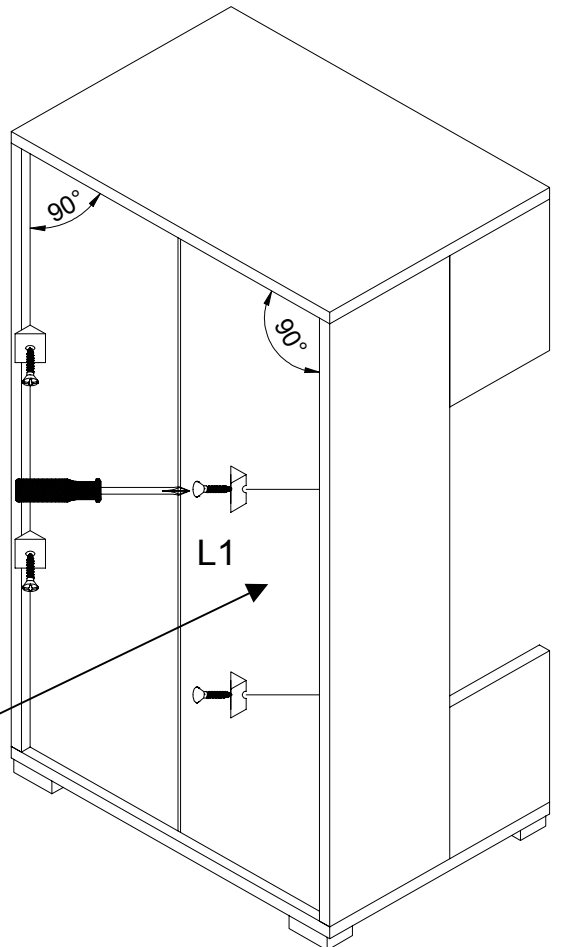
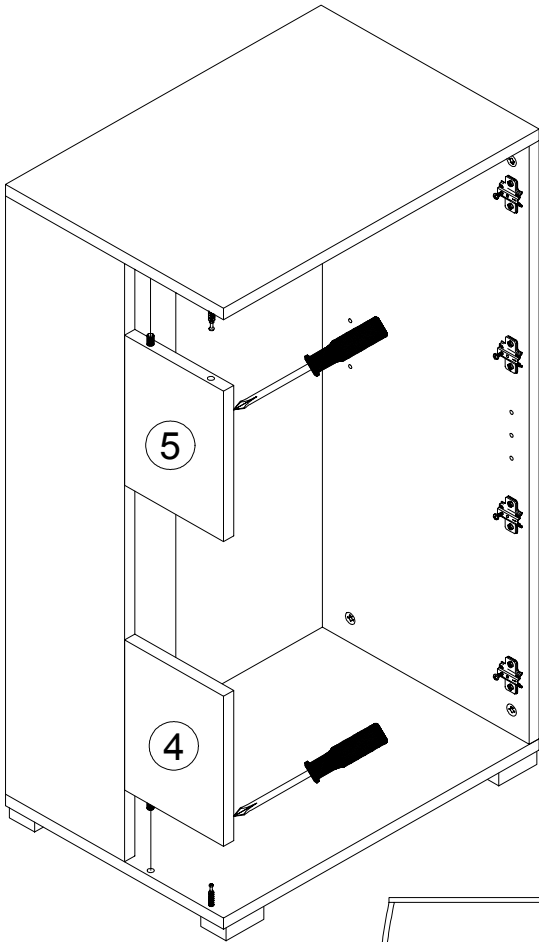
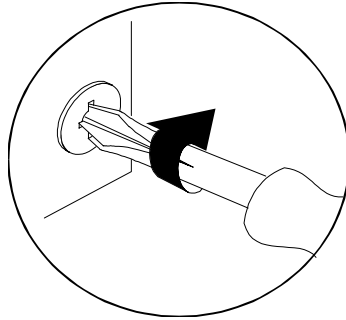
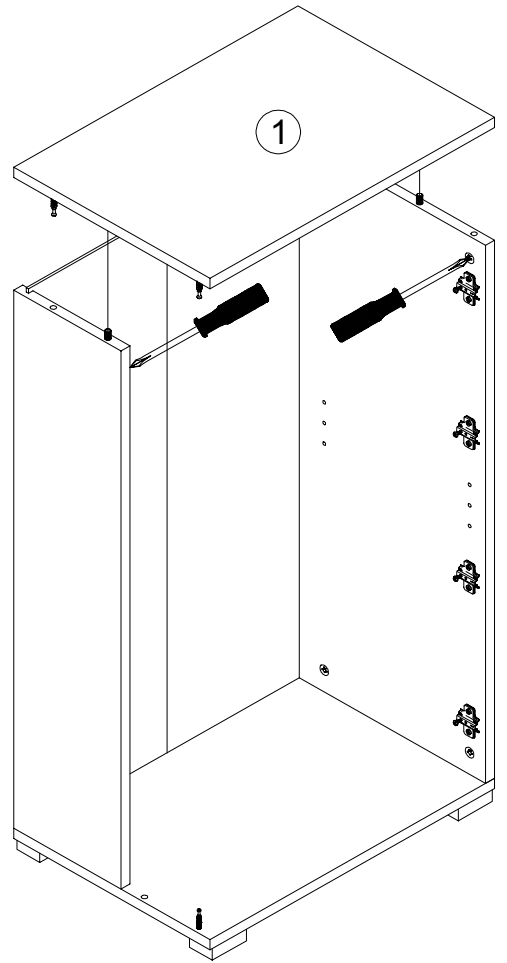
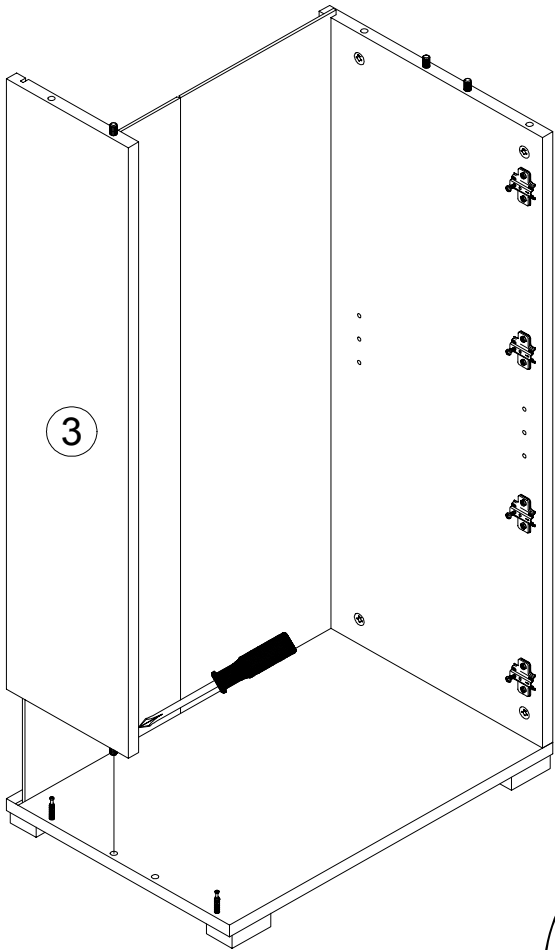
C1

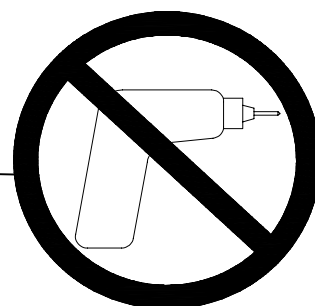
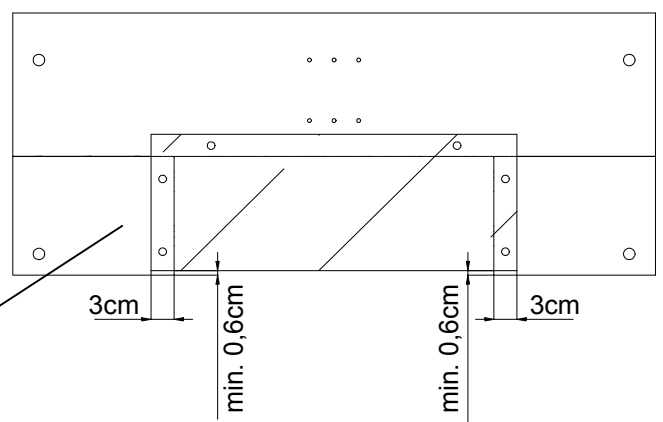
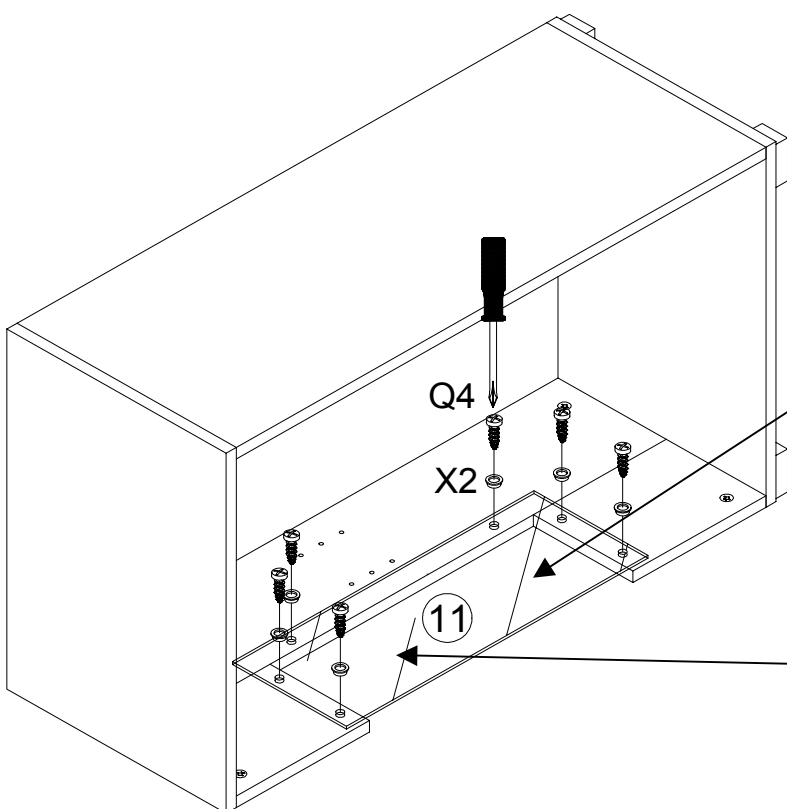
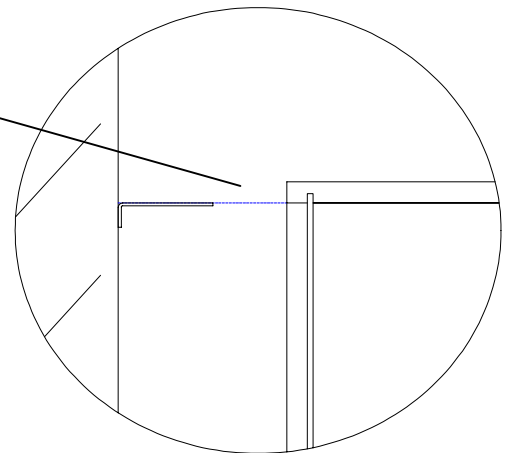
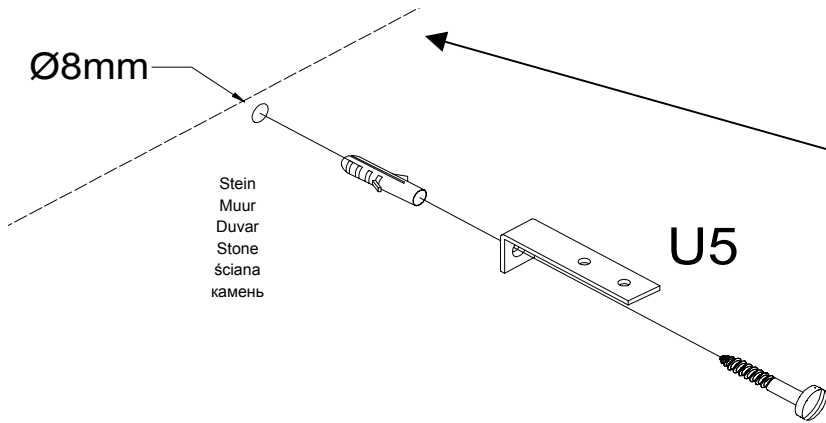
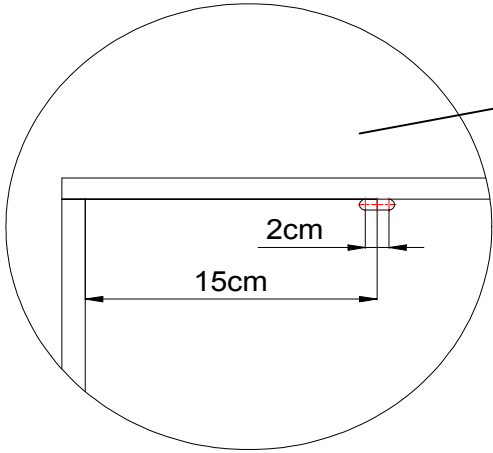
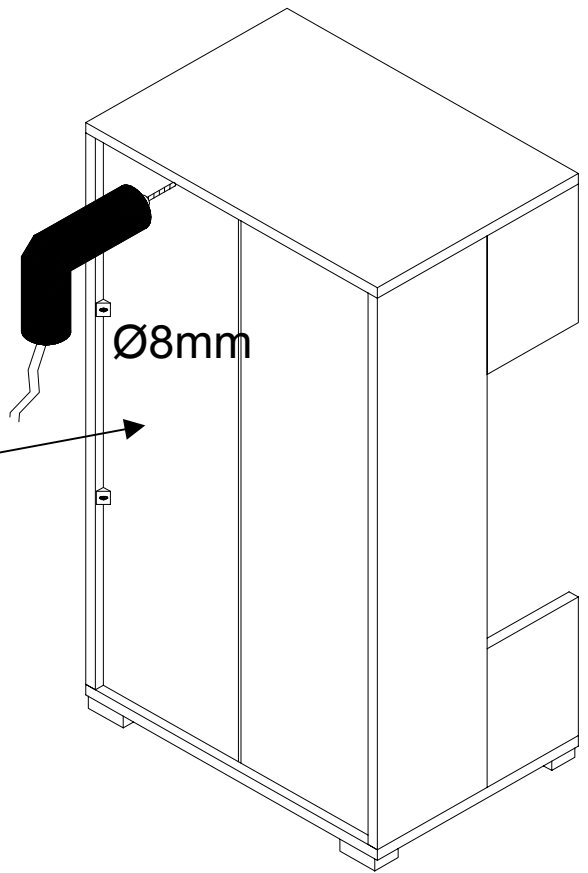
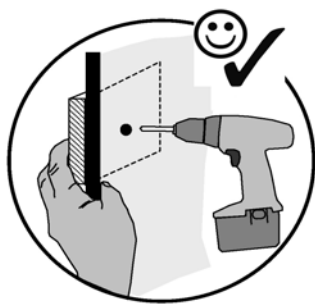


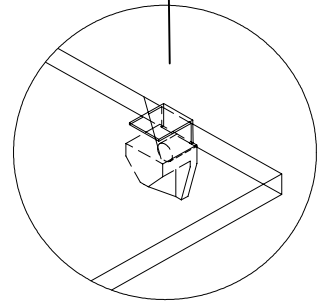
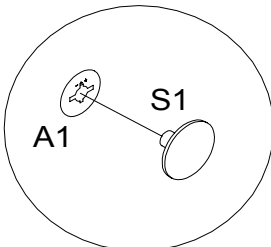
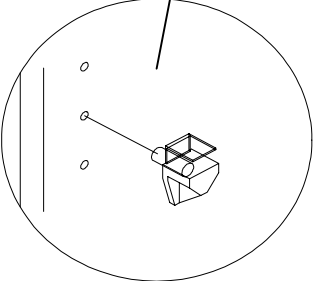
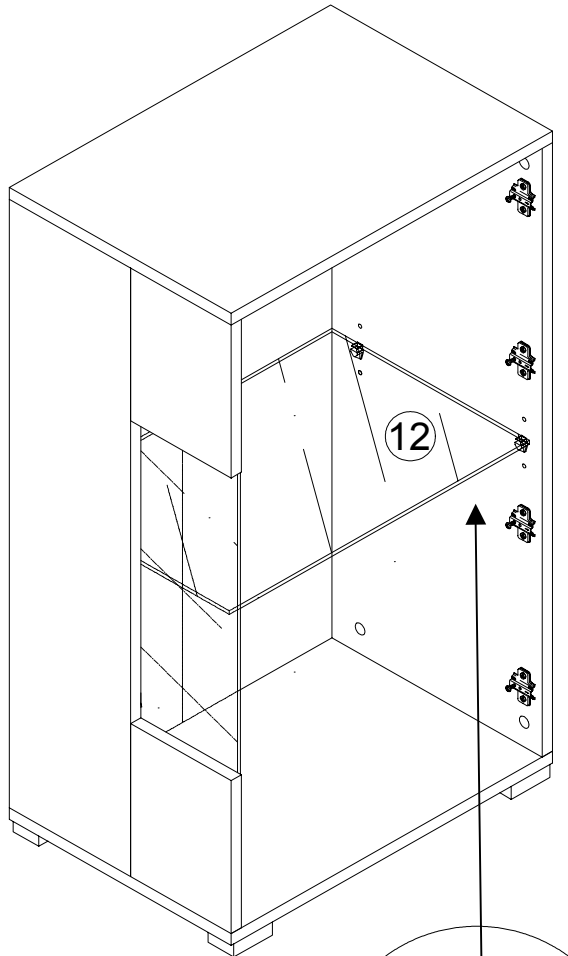
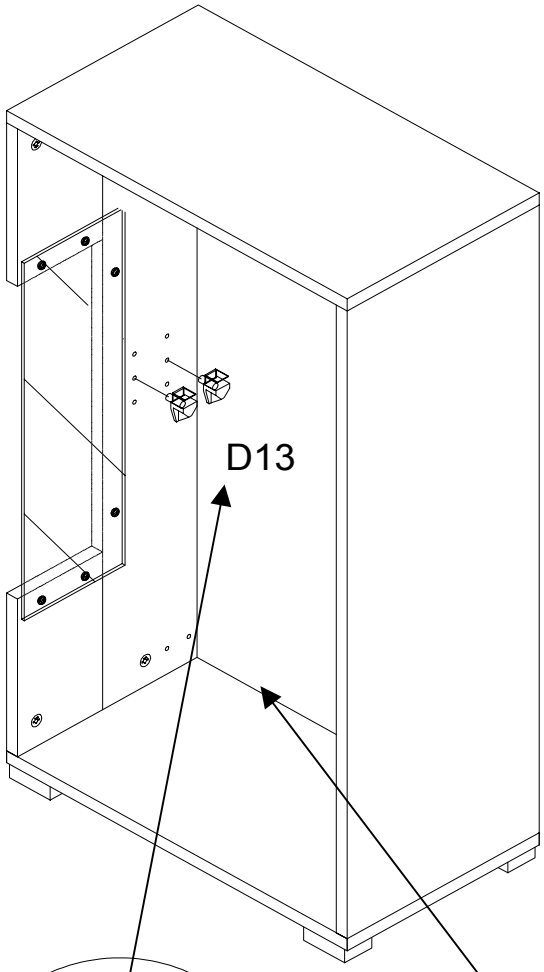
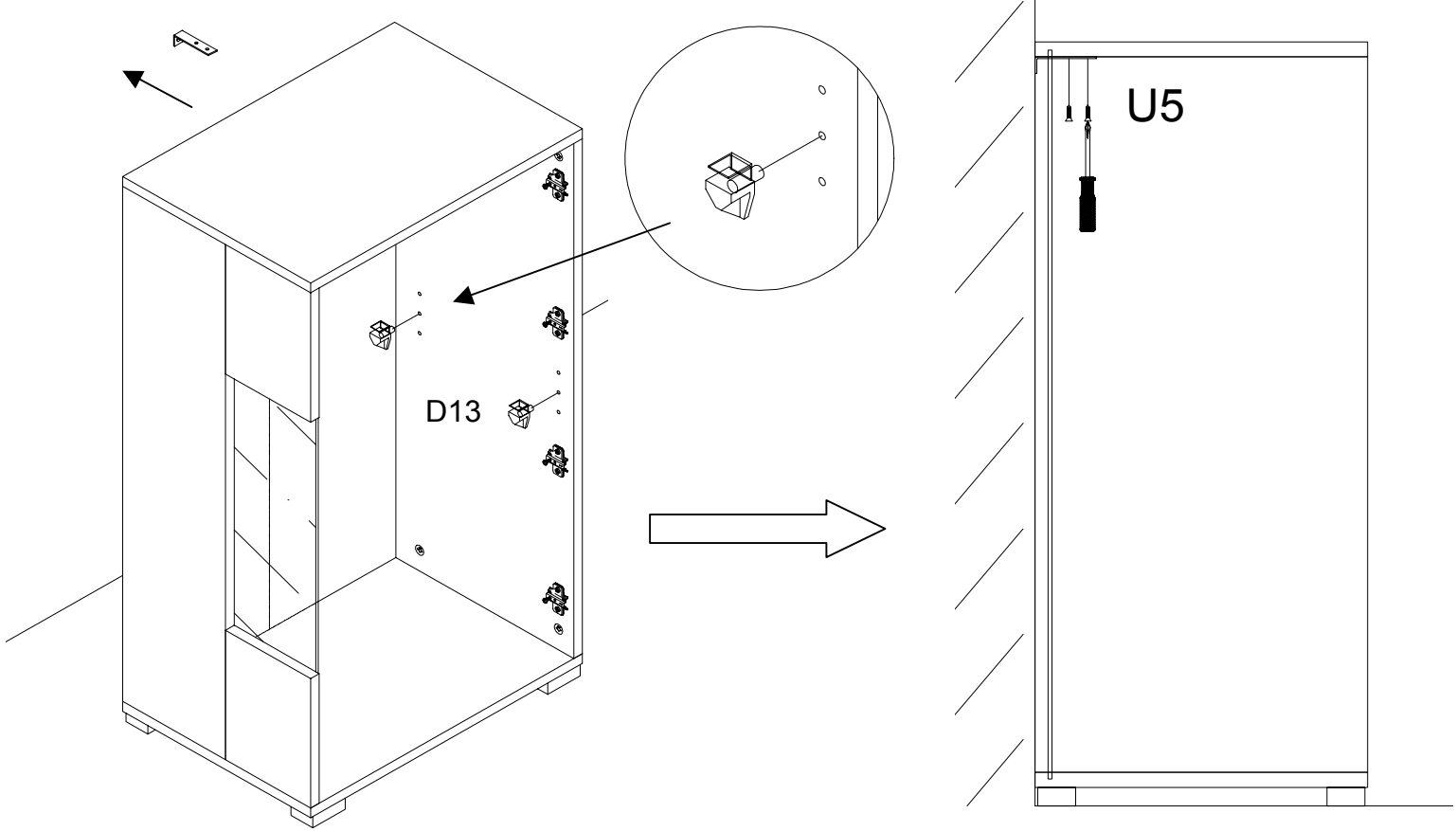


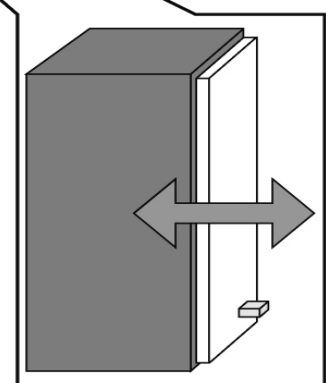
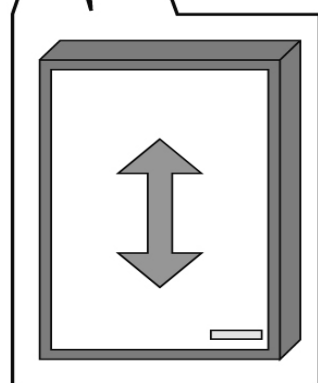
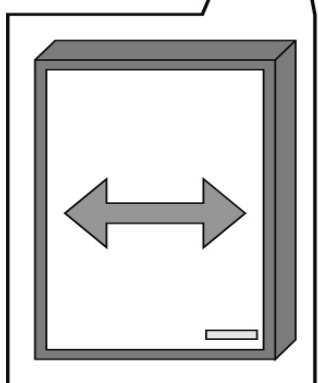
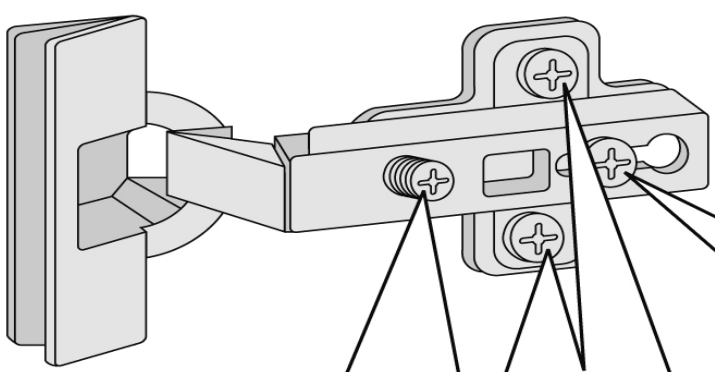
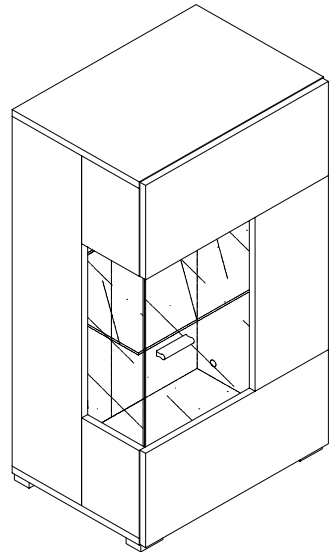
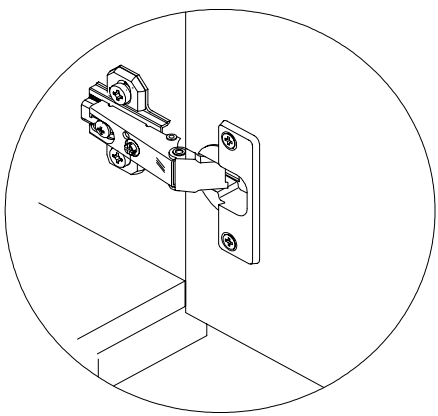
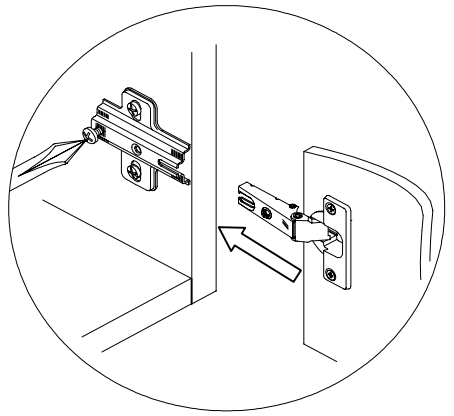
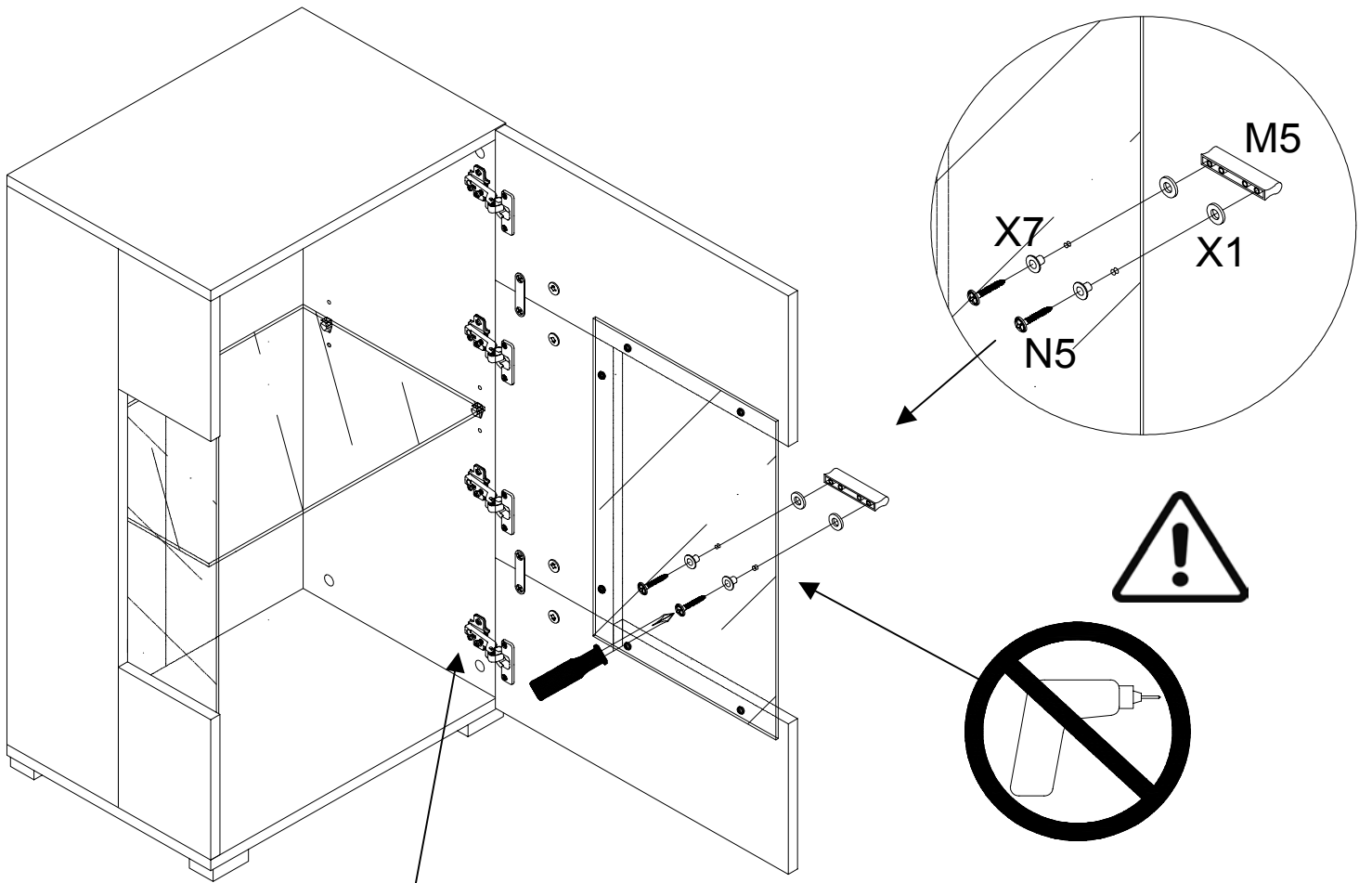






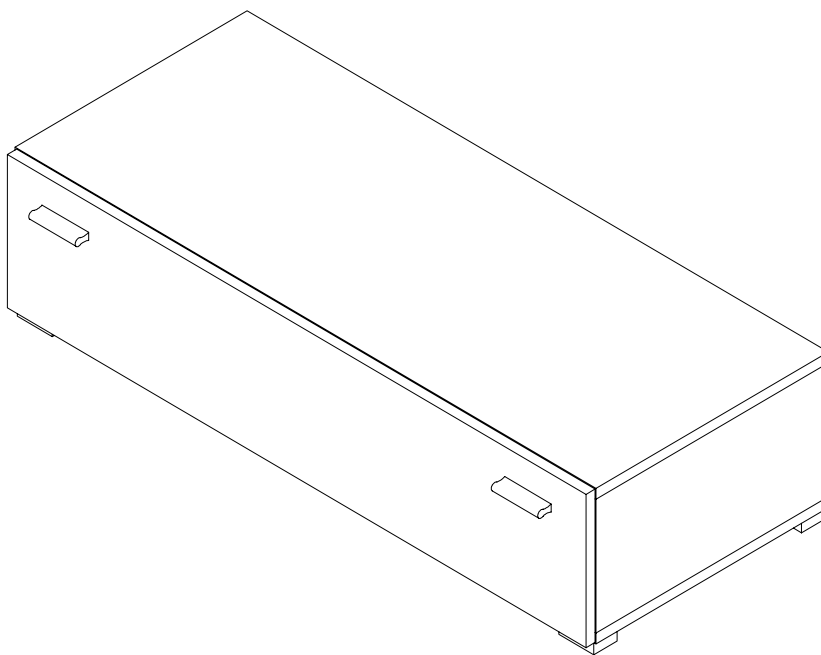








"HAPPY / ROUND" Unterteil 100cm



Montageanleitung



Handleiding voor de montage



Montaj talimati



Istruzioni di montaggio



Montážní návod



Instrucțiuni de montaj



Assembly instructions



Instrukcja montazu



Инструкция по сборке



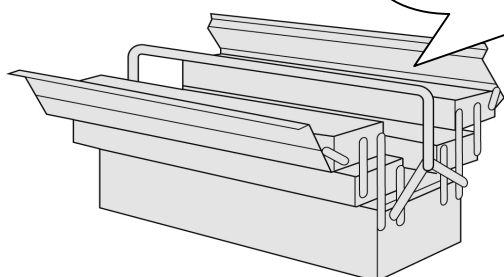
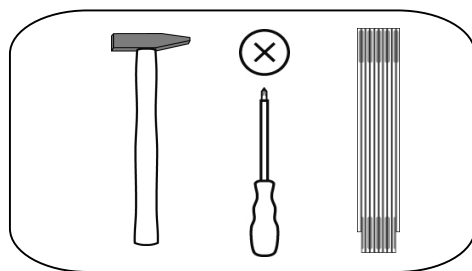
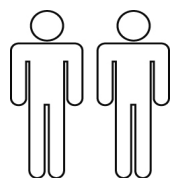
Notice de montage



Szerelési útmutató



Návod na montáž



Name • Nom • Nome • Naam • Nazwa • Jméno • Názov • Név • Denumire • Isim • Название

HAPPY / ROUND

Typ • Type • Tip • Típus • Тіро • Тип

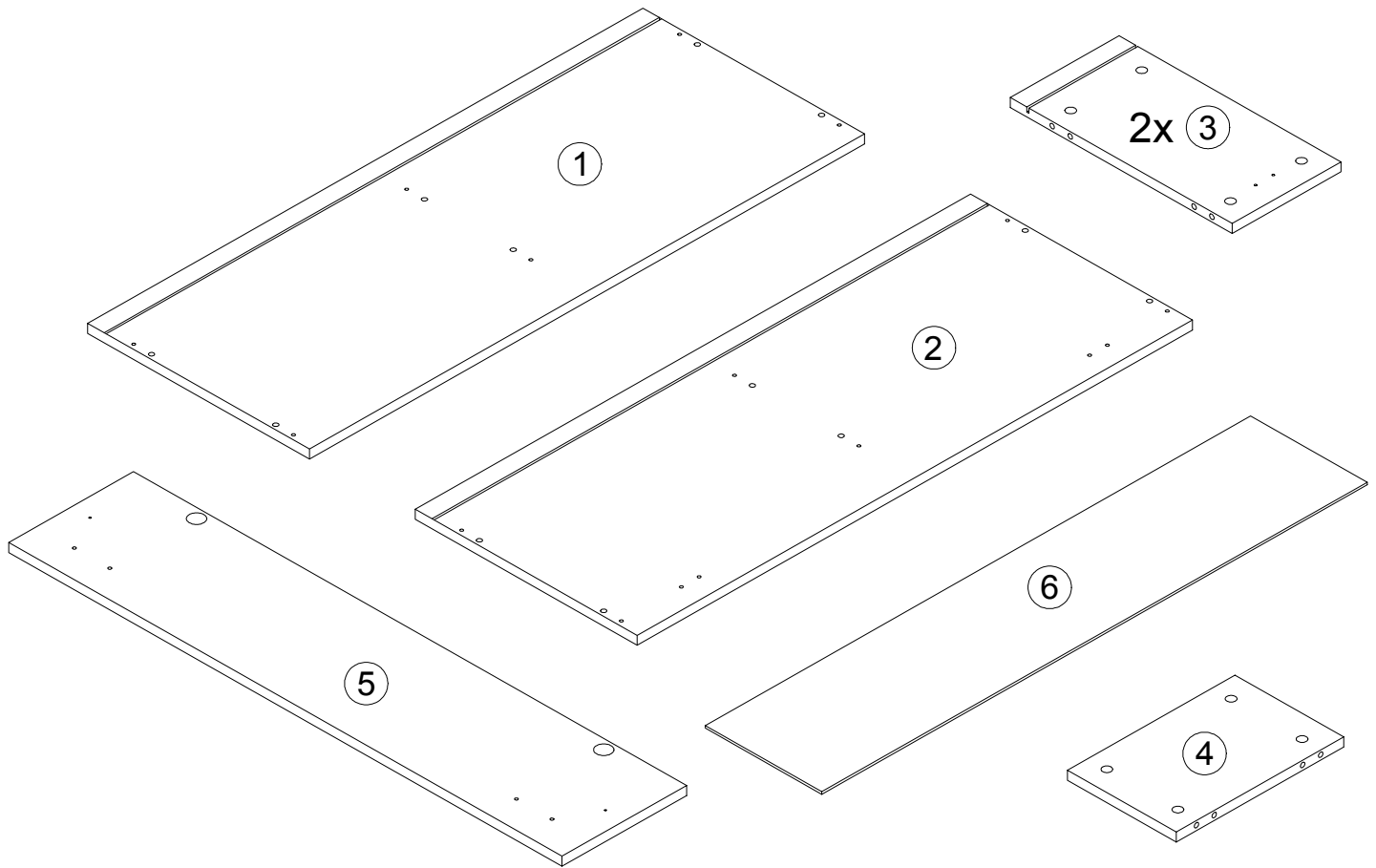
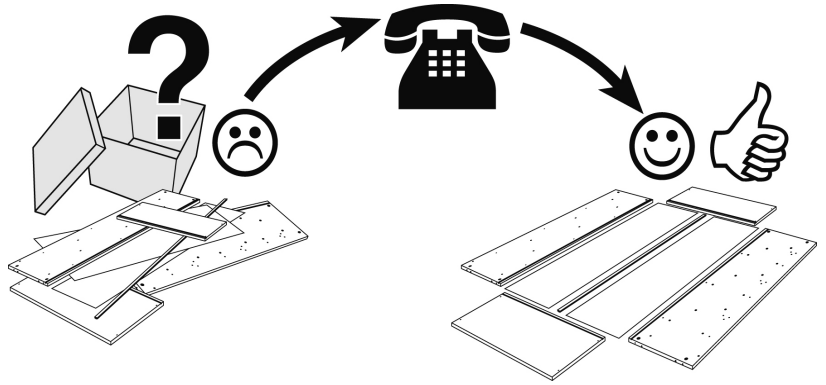
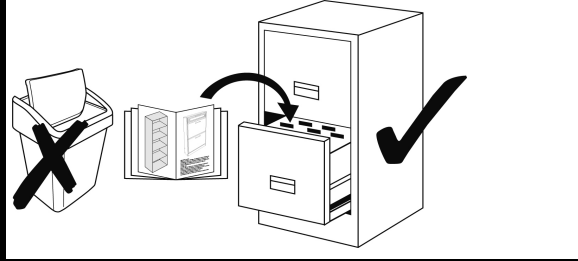
TV-Unterteil 100cm

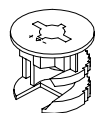
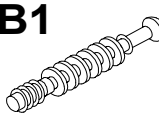
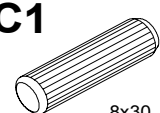
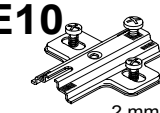

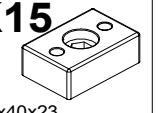
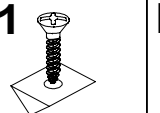
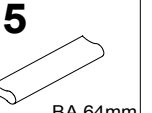


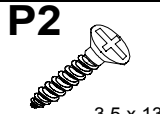


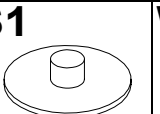
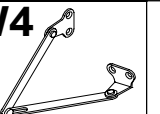
Nr. • No. • N° • Номер • Č • Sz

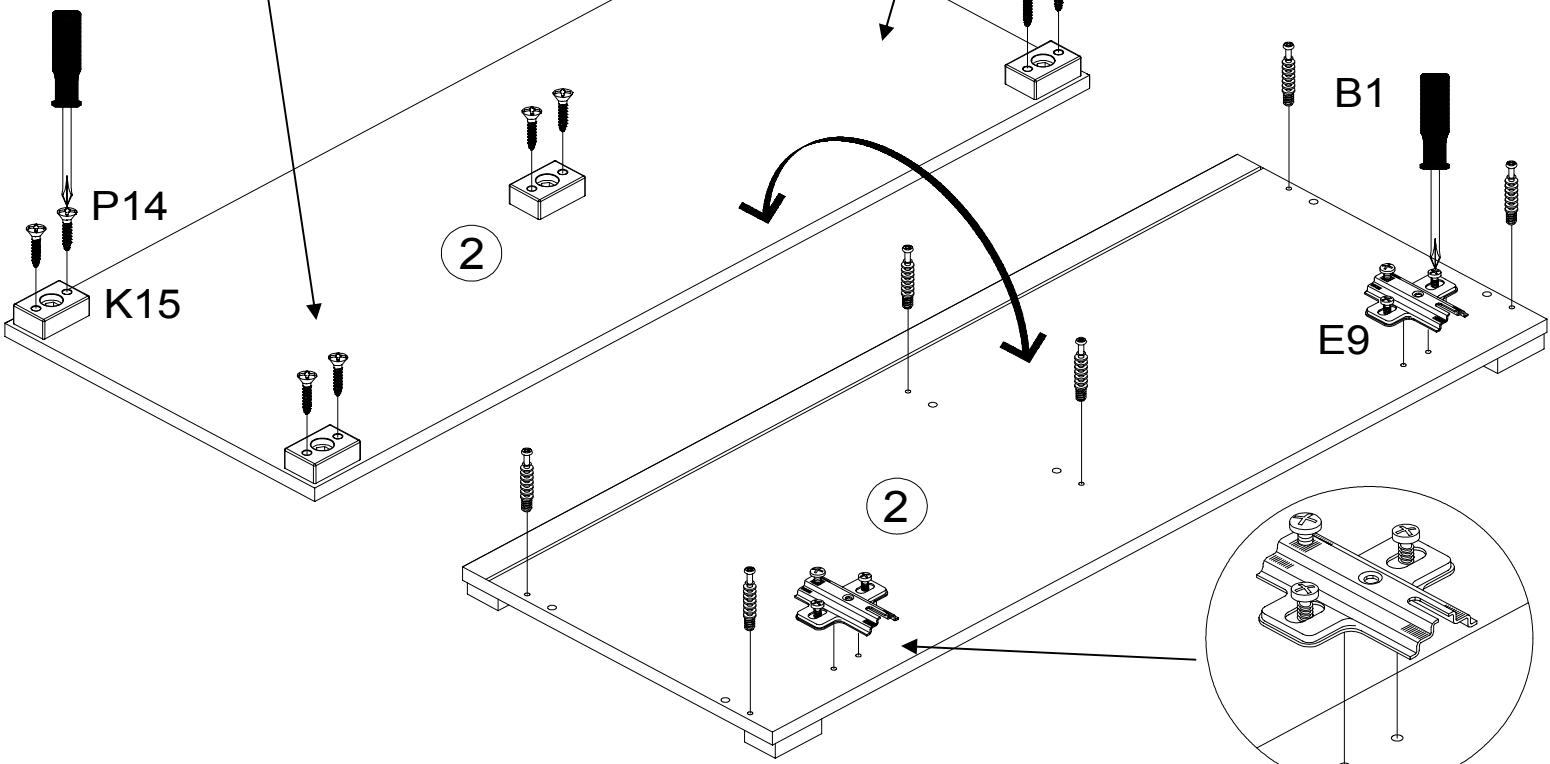
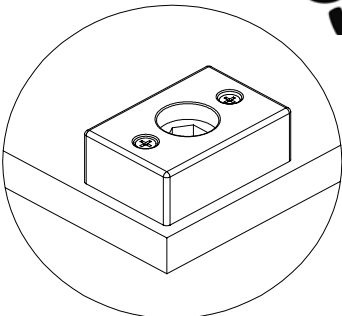
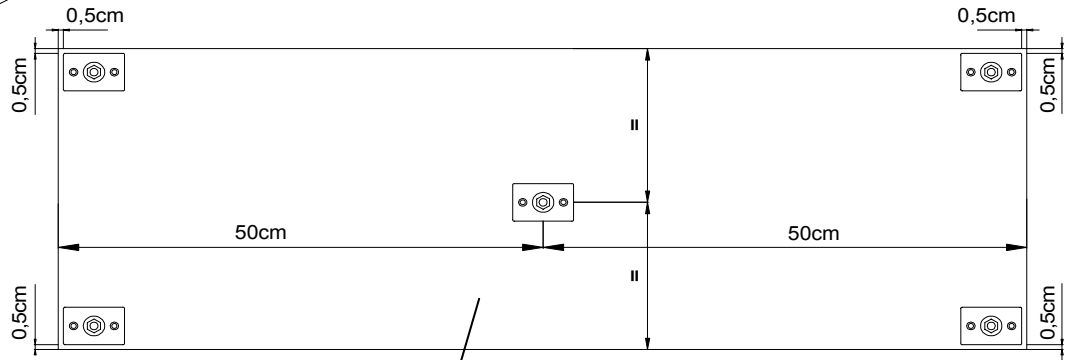
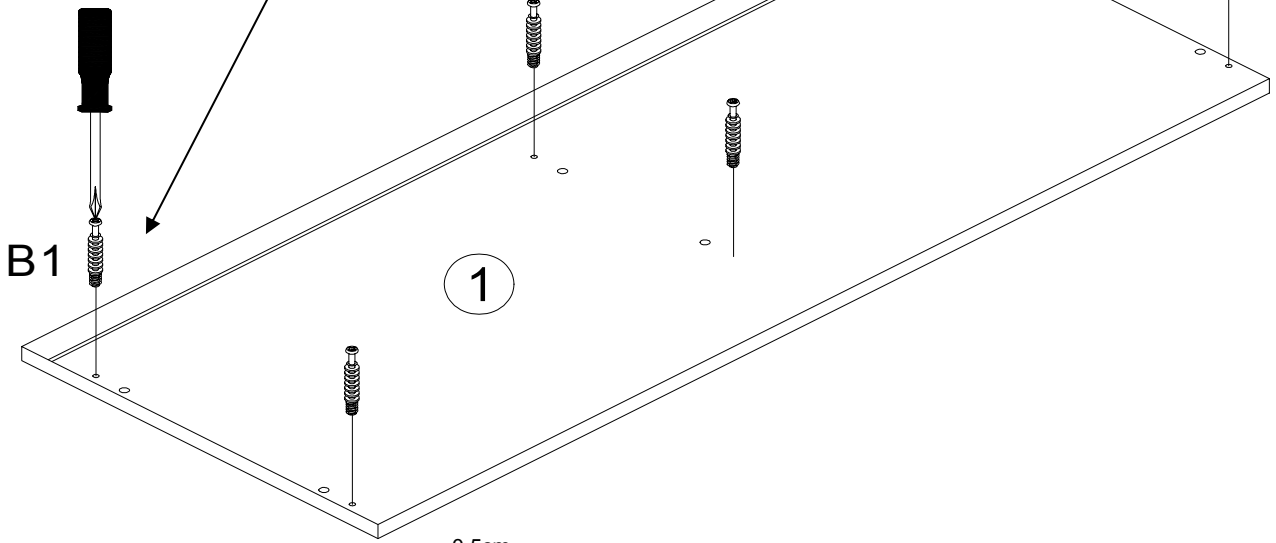
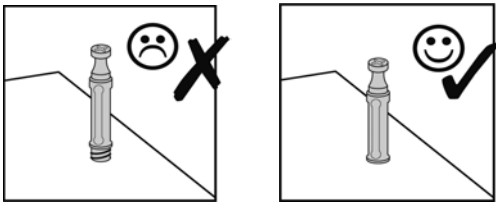
770 551 / 769 481 // 665 675 / 636 941

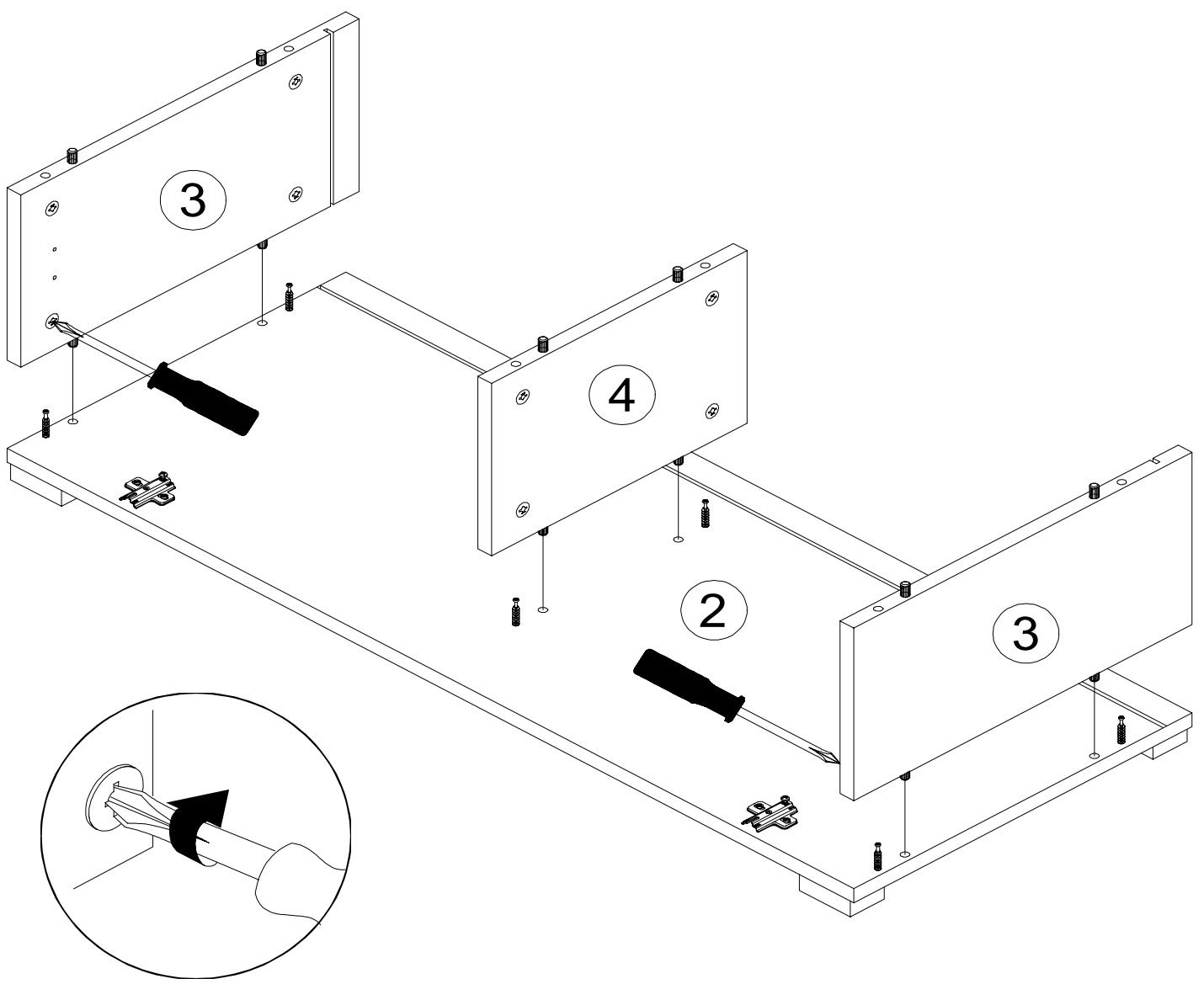
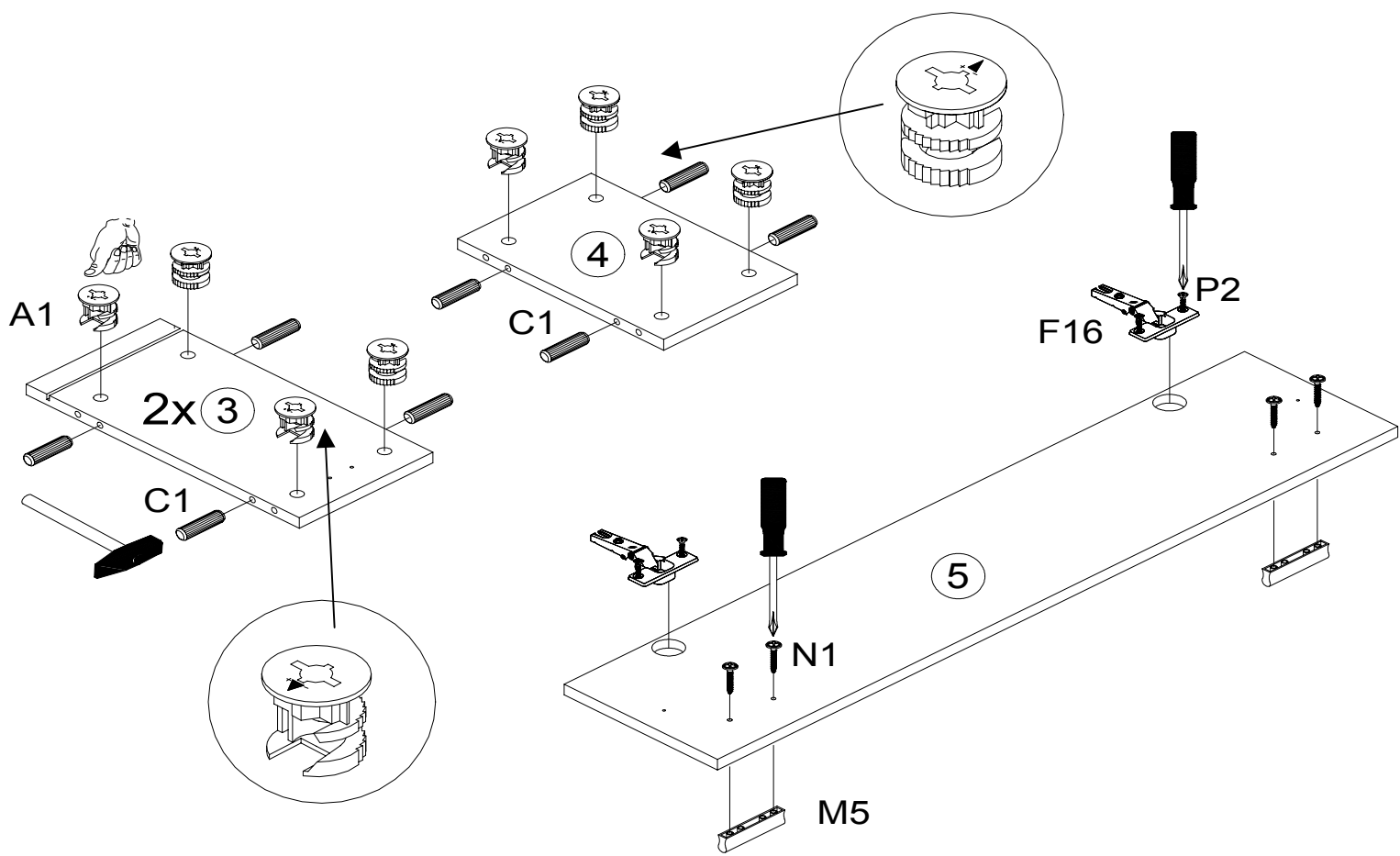


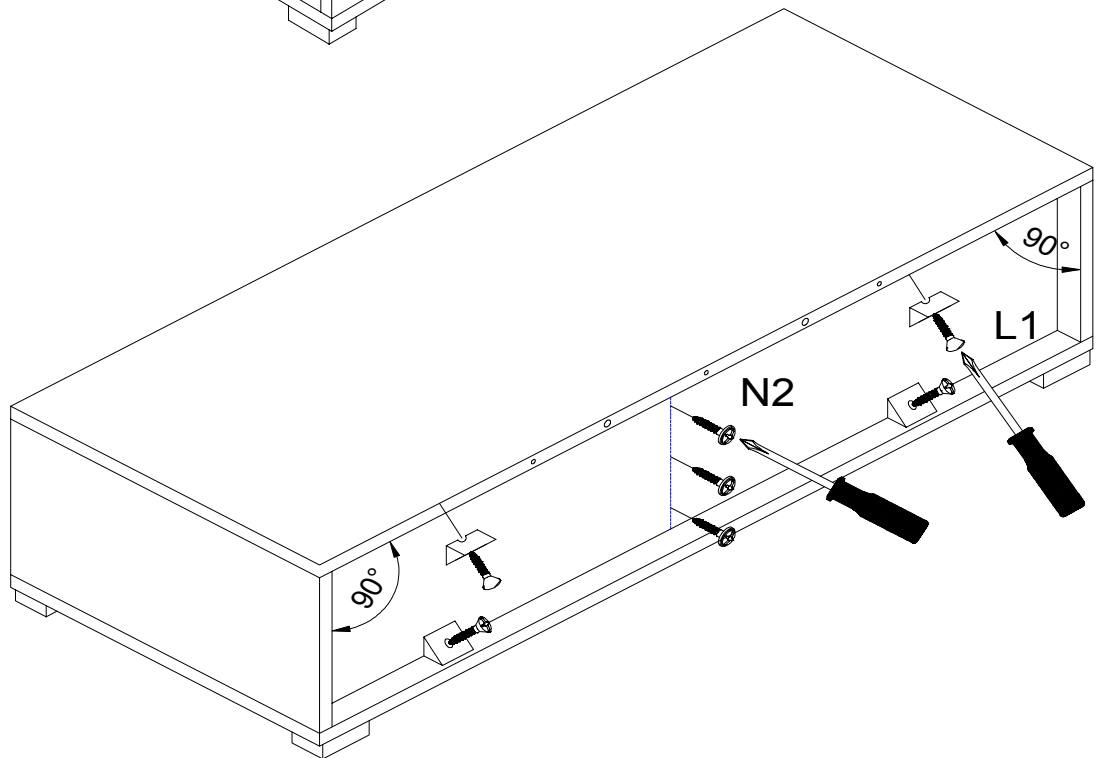
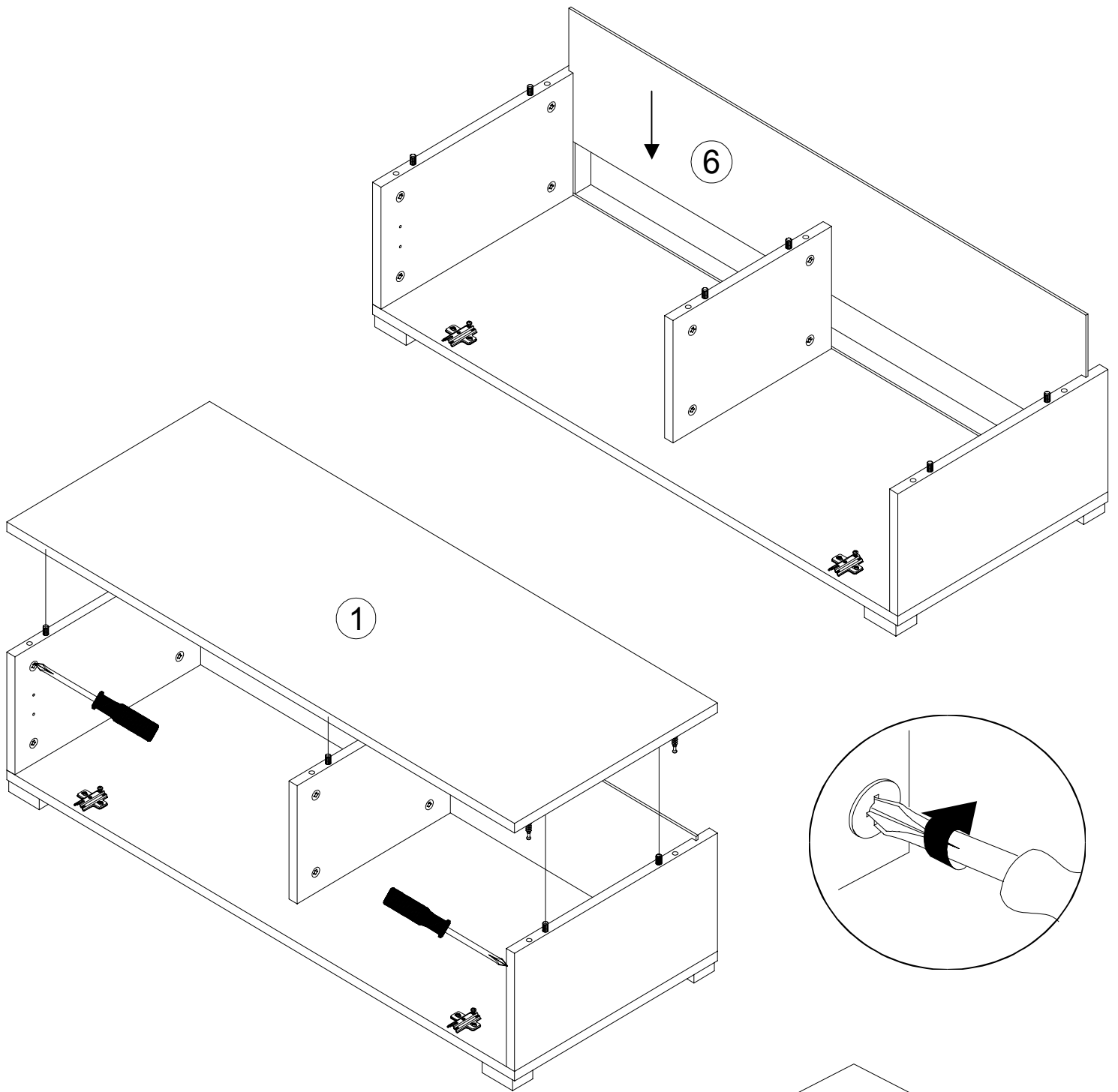
Walnuss-Schwarz / Weiß-Weiß / Weiß-Schwarz

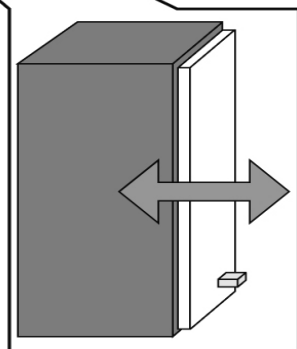
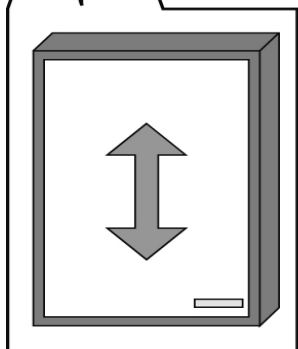
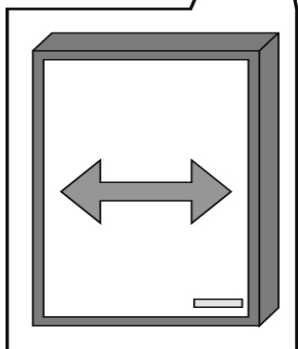
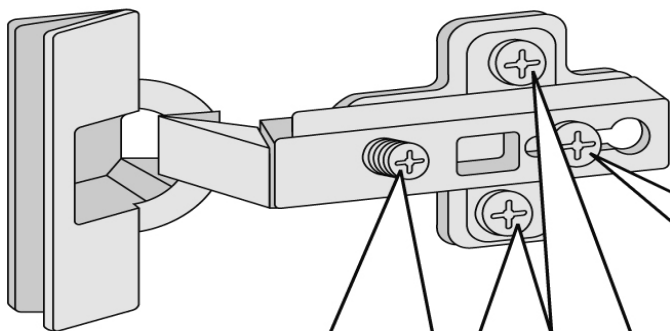
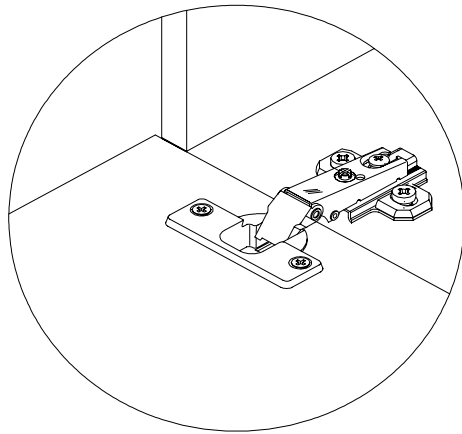
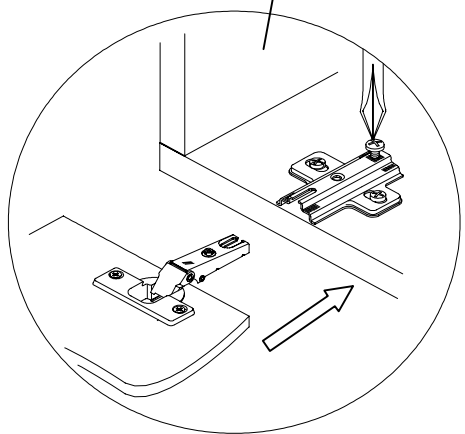
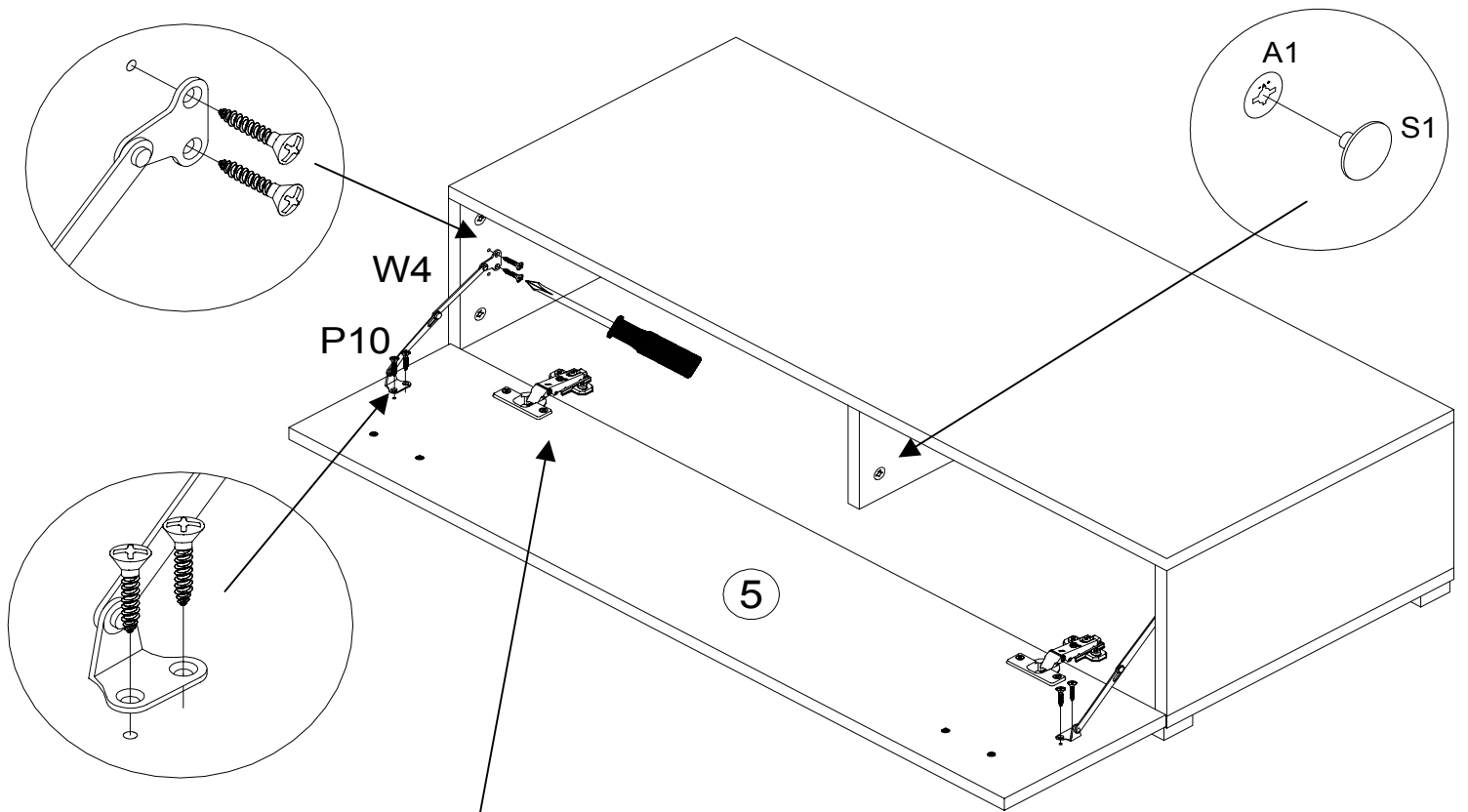


A1 	B1 	C1  8x30	E10  2 mm	F16  Kr.0 mm	K15  60x40x23	L1 	M5  BA 64mm
12	12	12	2	2	5	4	2
N1  4,0 x 30	N2  2,7 x 20	P2  3,5 x 13	P10  3,5 x 13 kl. Kopf	P14  3,5 x 22	S1 	W4 	
6	3	4	8	10	12	2	



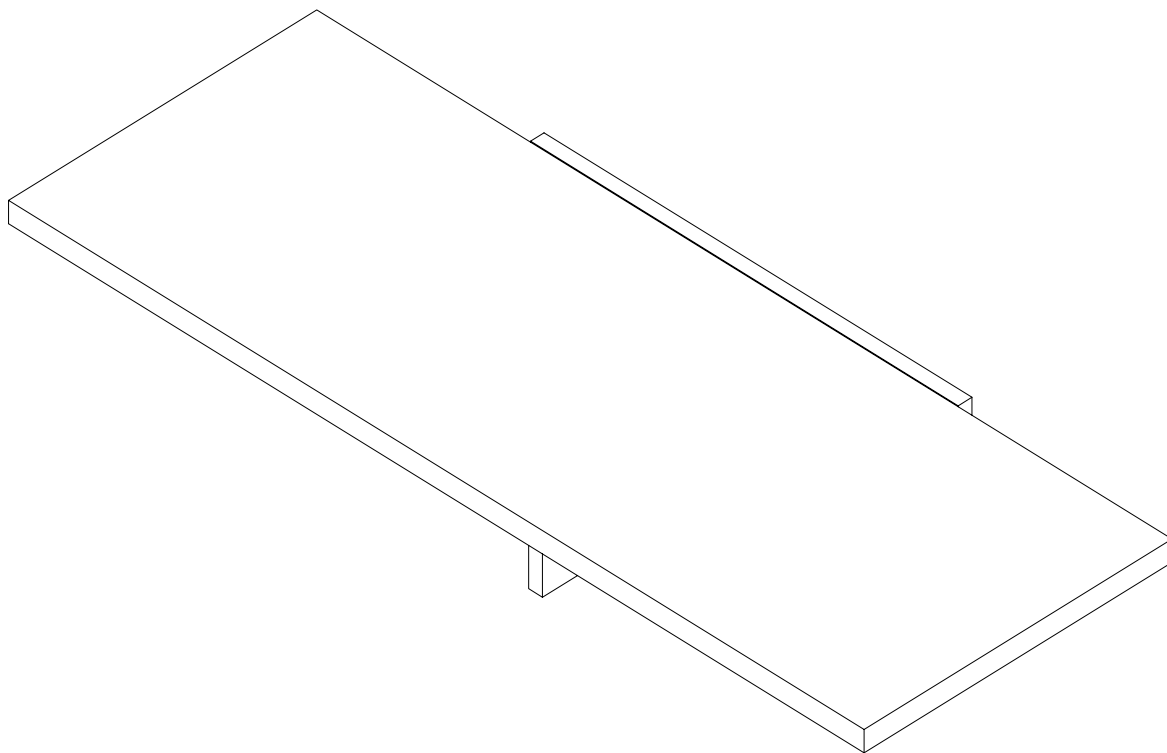








"HAPPY" TV-Bühne



Montageanleitung



Handleiding voor de montage



Montaj talimati



Istruzioni di montaggio



Montážní návod



Instrucțiuni de montaj



Assembly instructions



Instrukcja montazu



Инструкция по сборке



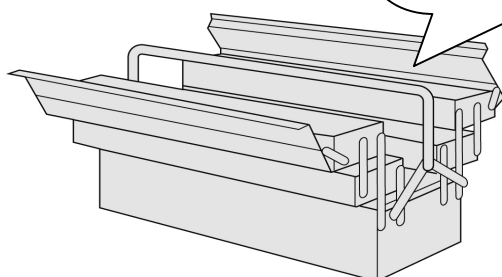
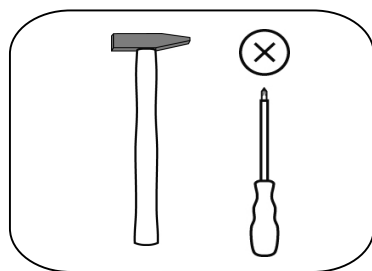
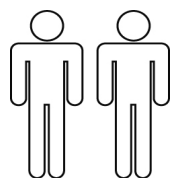
Notice de montage



Szerelési útmutató



Návod na montáž



Name • Nom • Nome • Naam • Nazwa • Jméno • Názov • Név • Denumire • Isim • Название

HAPPY

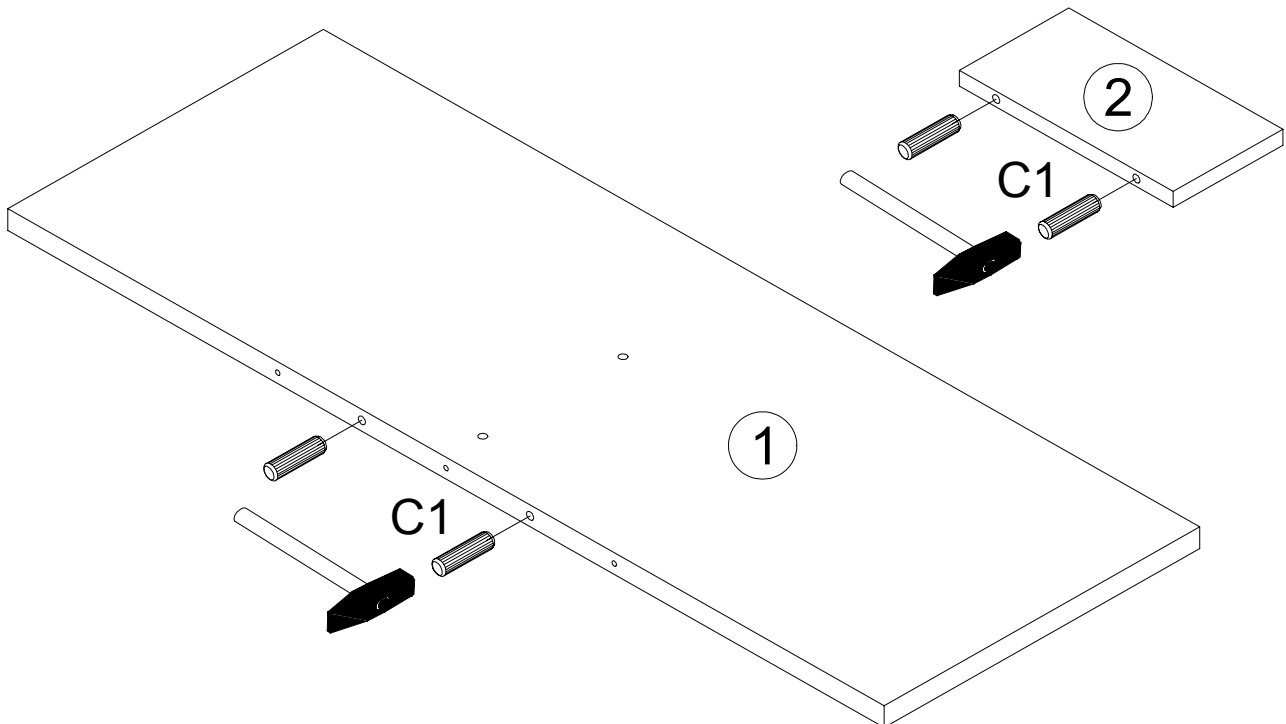
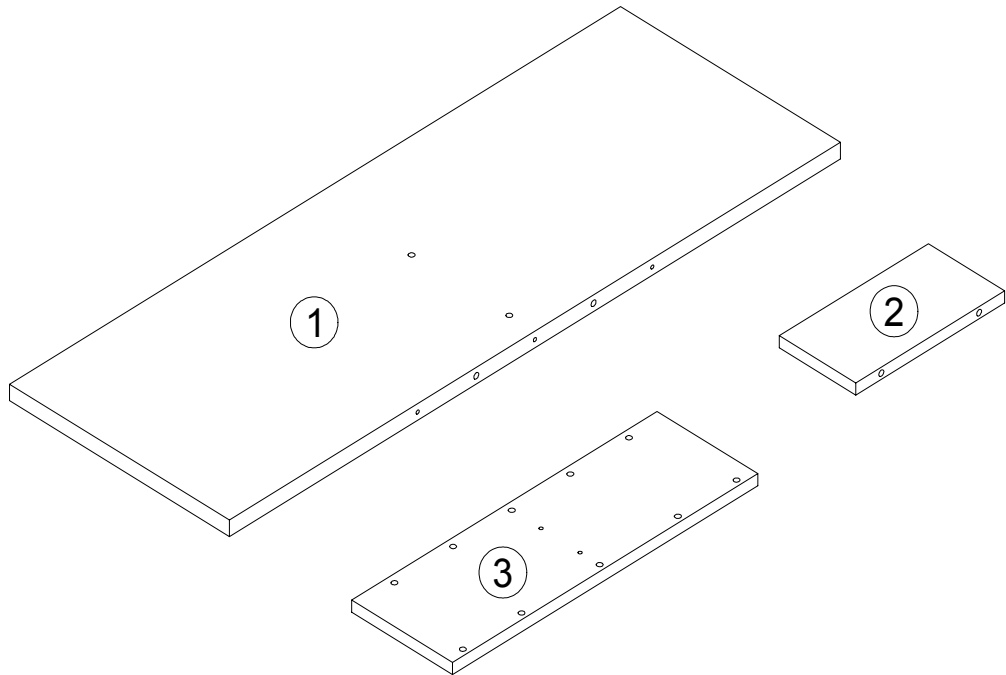
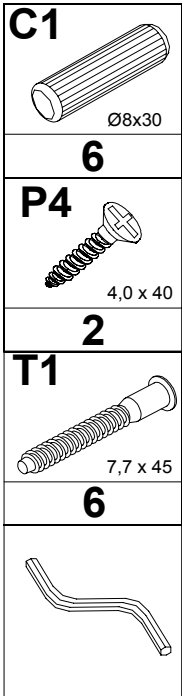
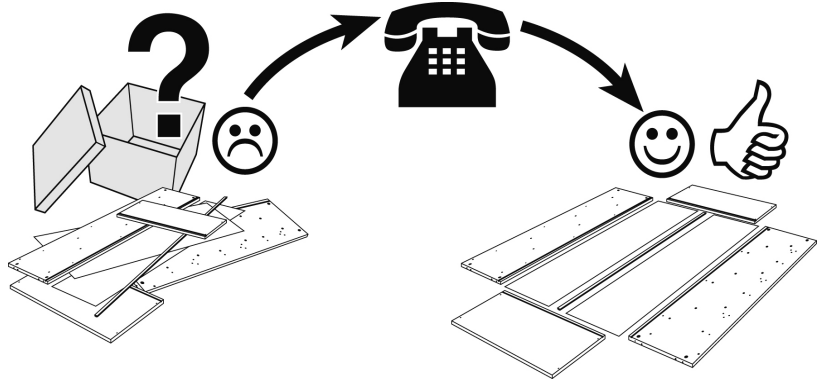
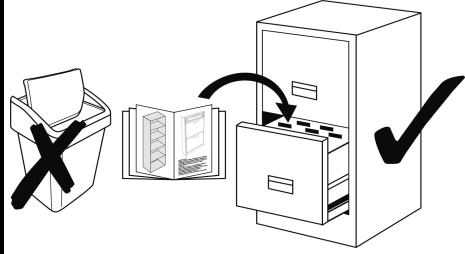
Typ • Type • Tip • Típus • Тіро • Тип

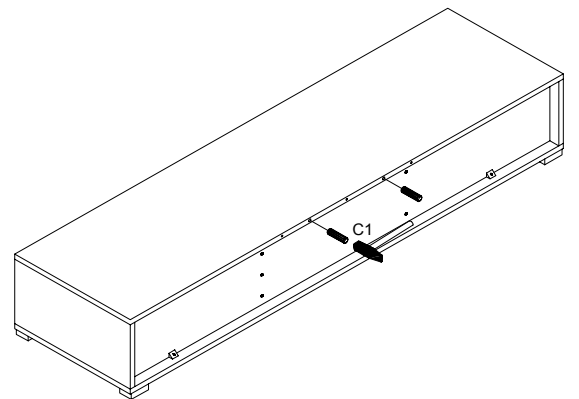
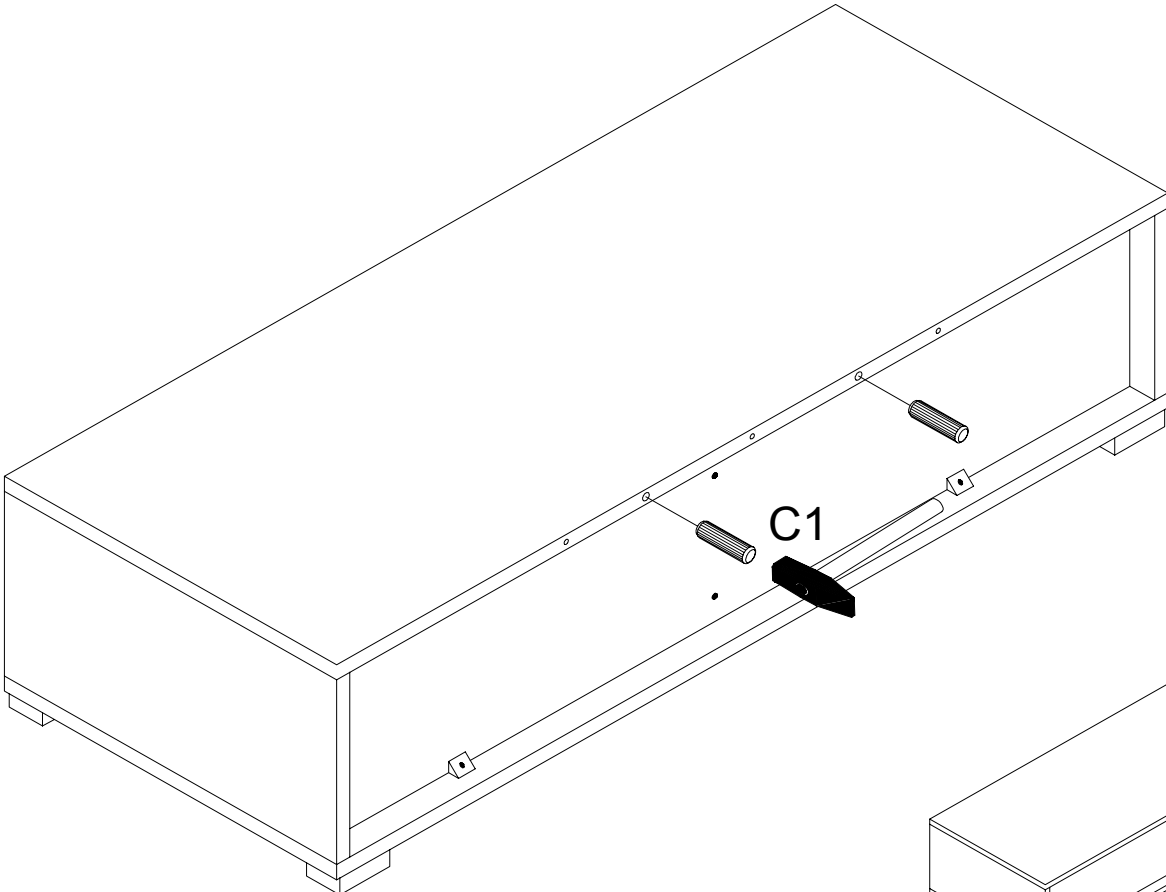
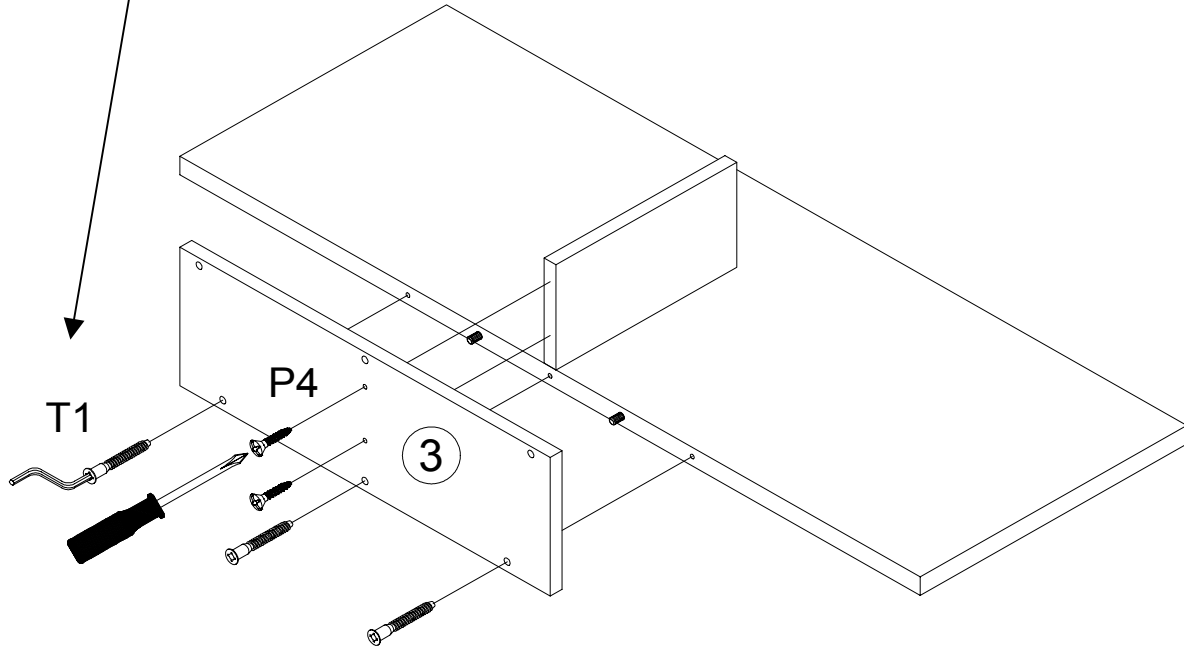
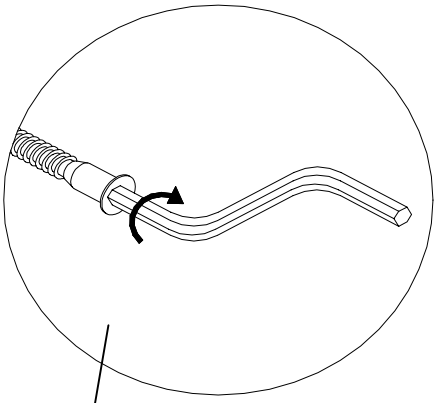
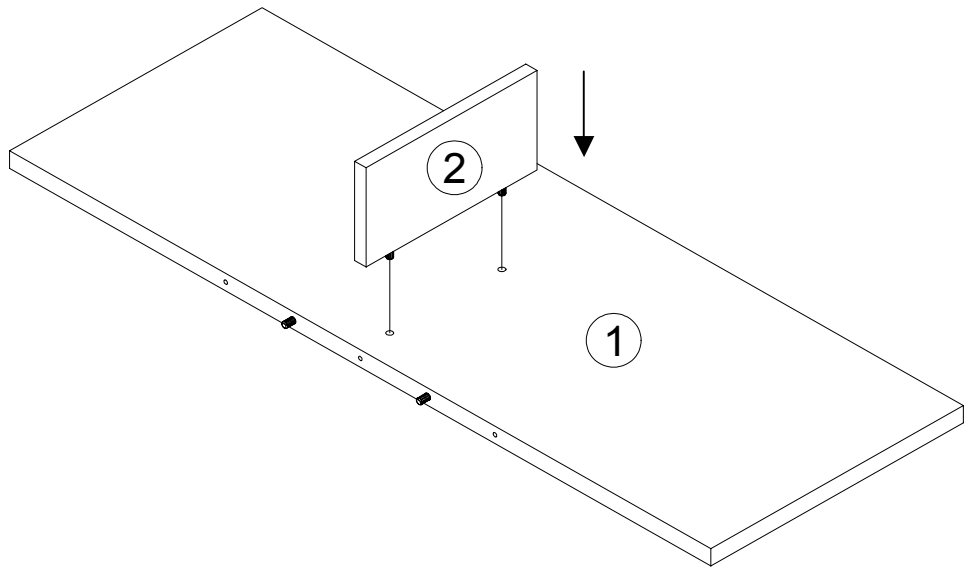
TV-Bühne

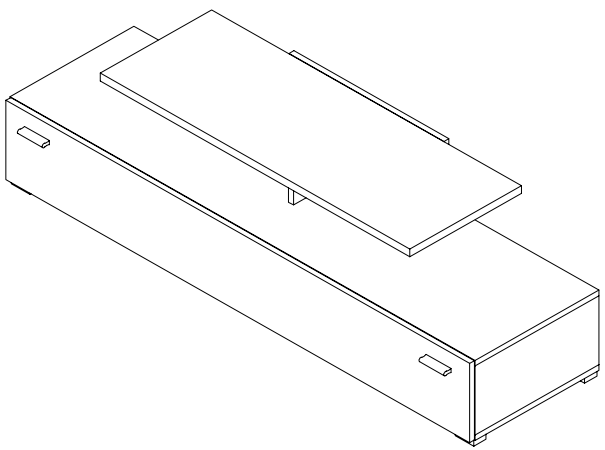
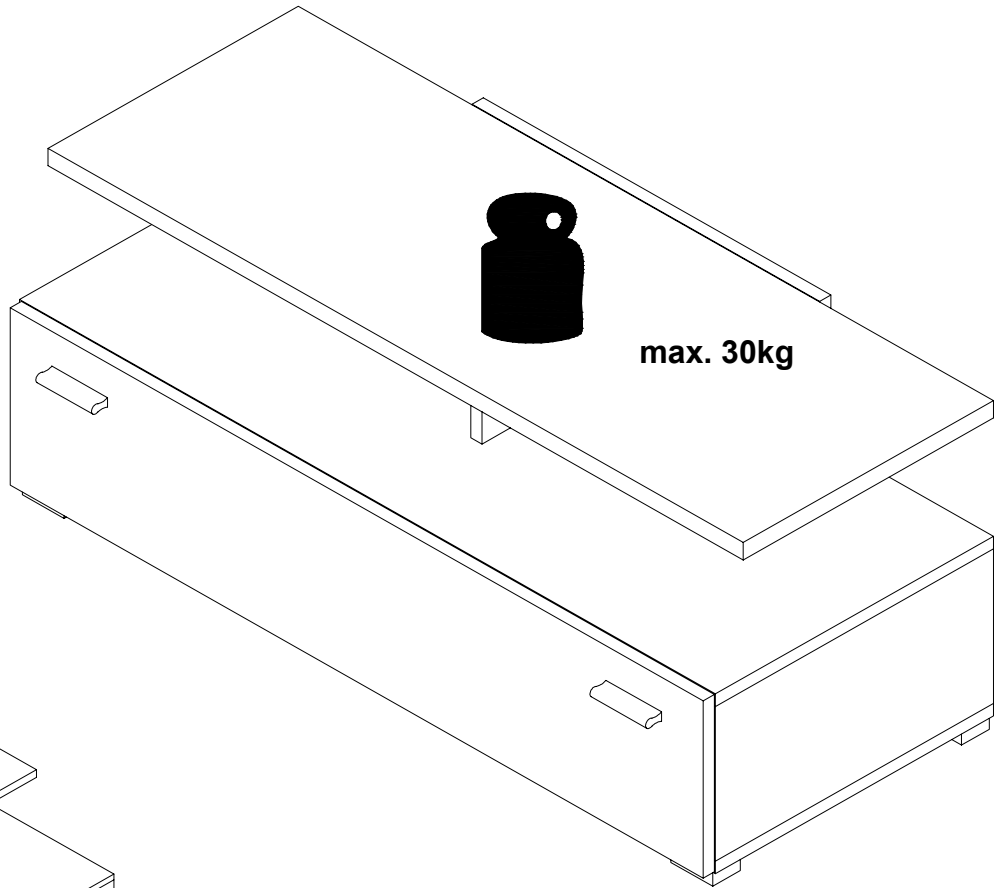
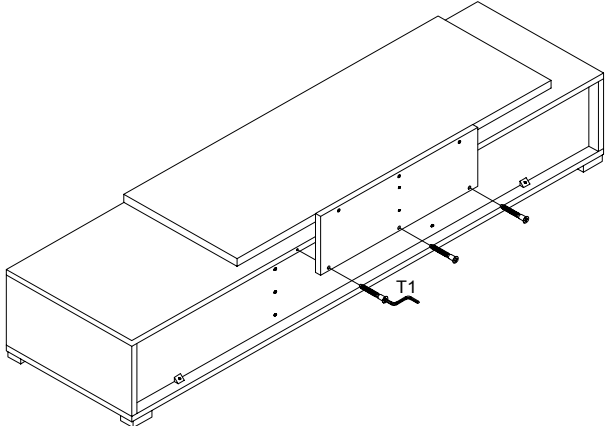
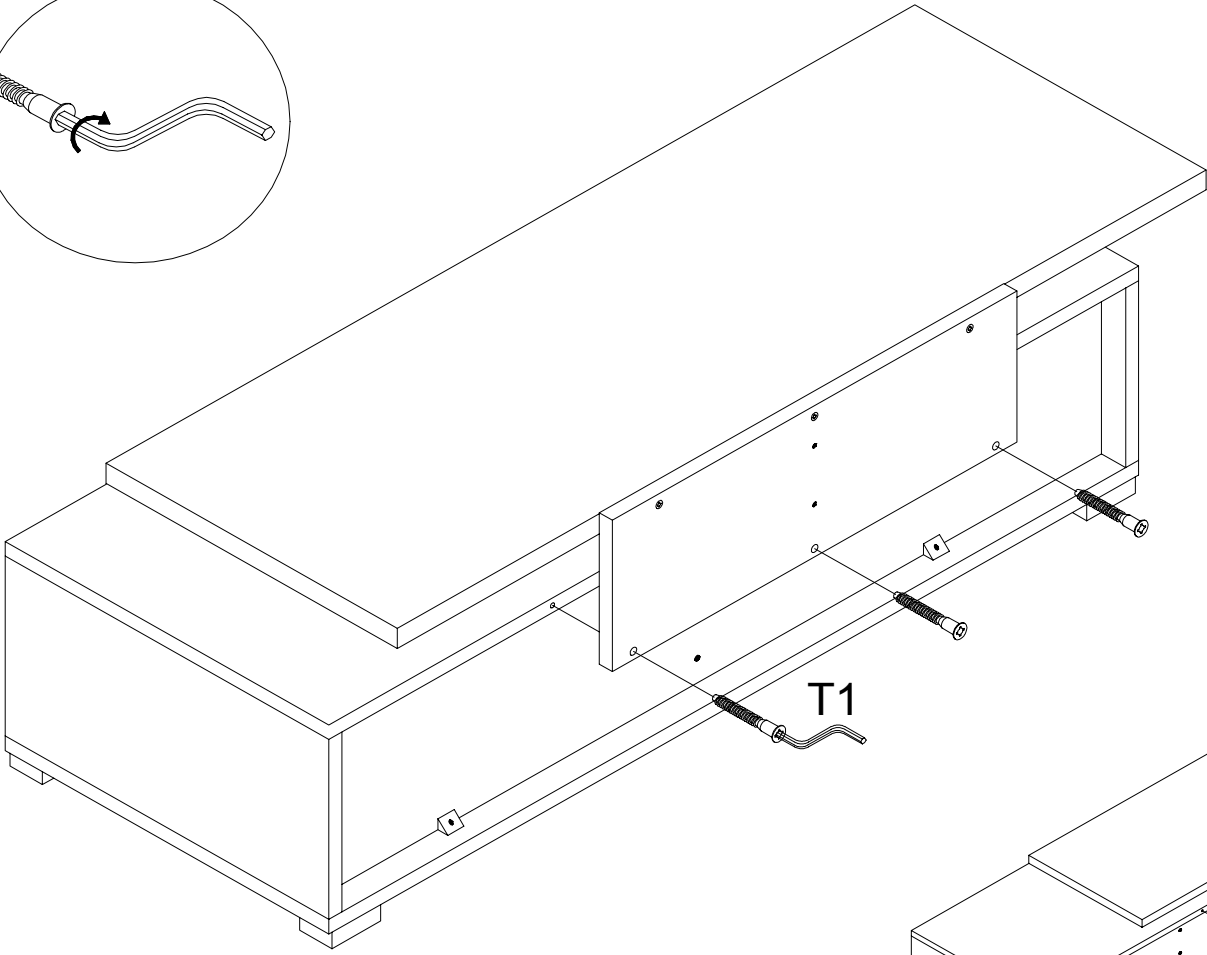
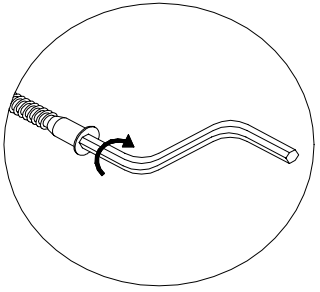
Nr. • No. • N° • Номер • Č • Sz

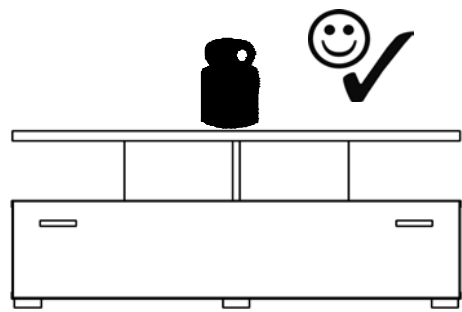
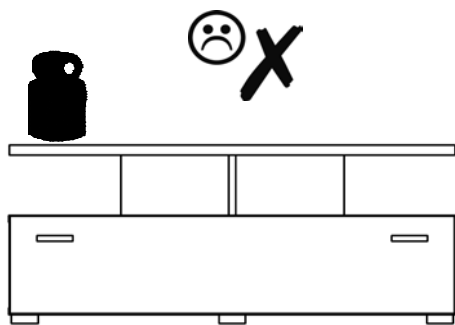
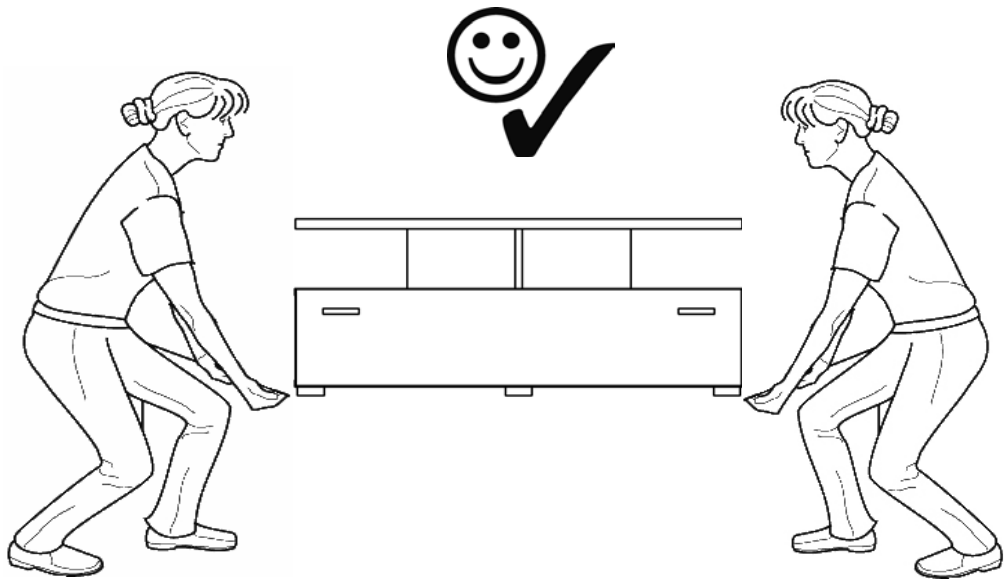
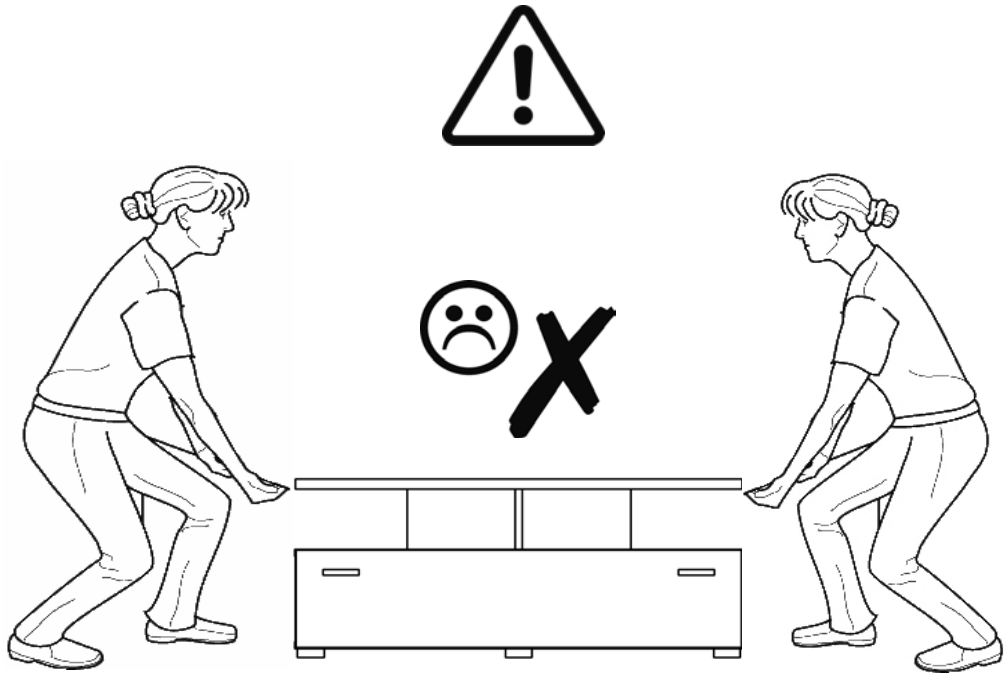
885 744 / 885 835

 **Walnuss / Weiß**



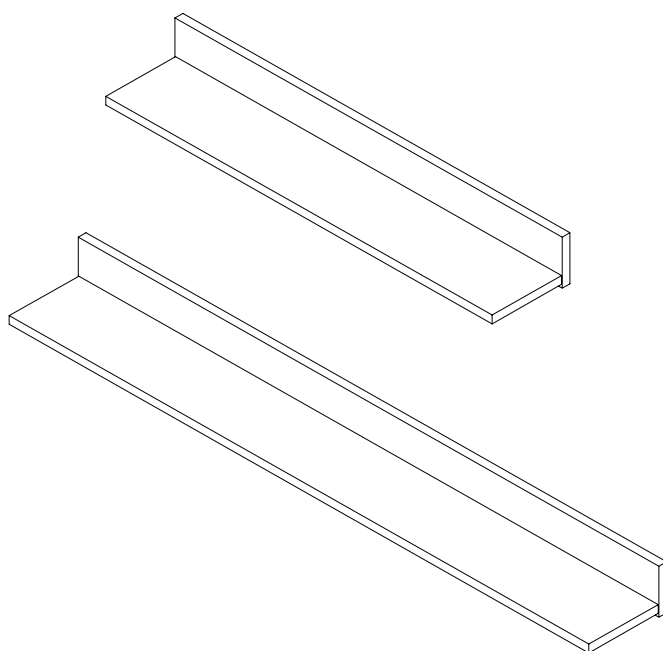








"HAPPY" Wandregale



(D) **Montageanleitung**

(NL) **Handleiding voor de montage**

(TR) **Montaj talimatı**

(I) **Istruzioni di montaggio**

(CZ) **Montážní návod**

(RO) **Instrucțiuni de montaj**

(GB) **Assembly instructions**

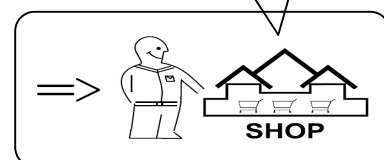
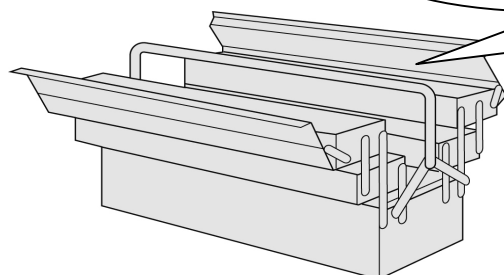
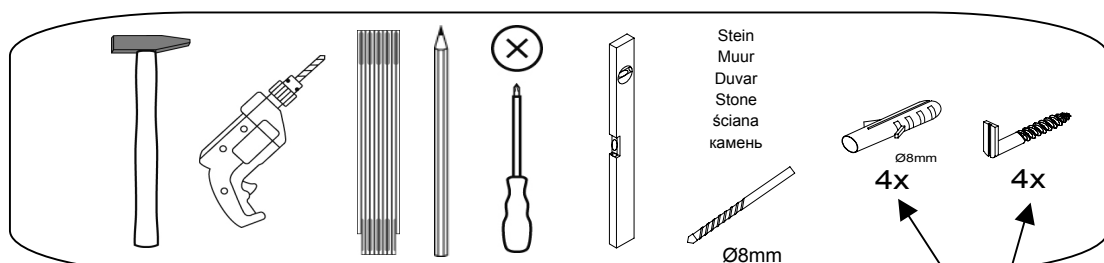
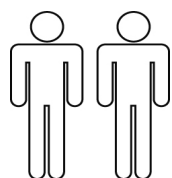
(PL) **Instrukcja montażu**

(RU) **Инструкция по сборке**

(F) **Notice de montage**

(H) **Szerelési útmutató**

(SK) **Návod na montáž**





D/A/CH: Die Befestigung des Möbelstückes an der Wand muss von einer fachkundigen Person vorgenommen werden, da für die Montage an die Wand angepasste Dübel erforderlich sind.

GB: A qualified professional is required when mounting furniture to the wall since dowels corresponding to the wall are required for this.

NL: een vakkundige persoon dient het meubelstuk aan de muur te bevestigen; voor de montage aan de muur zijn immers aangepaste pluggen vereist.

PL: Mocowanie mebla do ściany mogą przeprowadzić wyłącznie wykwalifikowane osoby, z uwagi na zastosowanie odpowiednio dopasowanych kołków do rodzaju ściany.

TR: Mobilya parçasının duvara sabitlenmesi, duvar montajı için özel uyarlanmış dübeller gerektirdiğinden bu iş sadece bu konuda uzman bir kişi tarafından gerçekleştirilmelidir.

RUS: Поскольку для монтажа на стене необходимо использовать специальные дюбели, мебель должна быть закреплена на стене квалифицированным персоналом.

I: Il fissaggio del mobile alla parete deve essere eseguito da persone esperte, dato che occorrono tasselli adeguati.

F: La fixation du meuble contre le mur doit être effectuée par une personne compétente car, pour le montage mural, il faut utiliser des chevilles adaptées.

CZ: Montáž nábytku na stěnu musí provést odborník, protože k montáži na stěnu jsou zapotřebí upravené hmoždinky.

H: A bútorelemek falra rögzítését szakembernek kell végeznie, mert a rögzítéshez megfelelő tiplit kell használni.

RO: Fixarea la perete a piesei de mobilier se realizează numai de către personal competent, deoarece montajul de perete necesită dibluri adecvate.

SK: Upevnenie nábytku na stenu musí vykonať odborník, nakoľko sú pre montáž na stenu potrebné vhodné hmoždinky.

Name • Nom • Nome • Naam • Nazwa • Jméno • Názov • Név • Denumire • Isim • Название

HAPPY

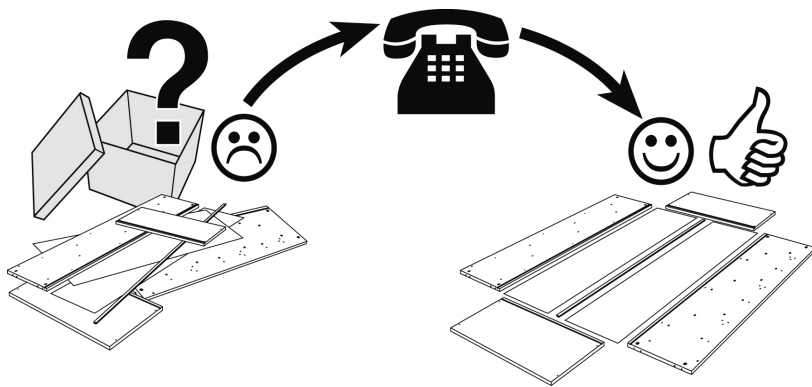
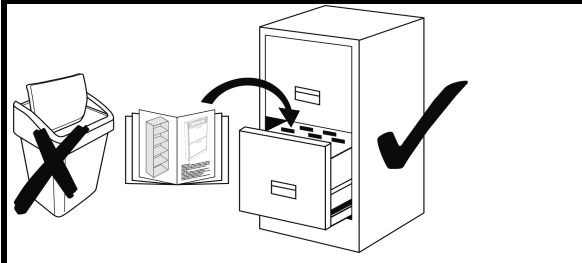
Typ • Type • Tip • Típus • Тип

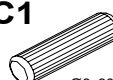

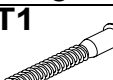


Wandregal 2er-Set

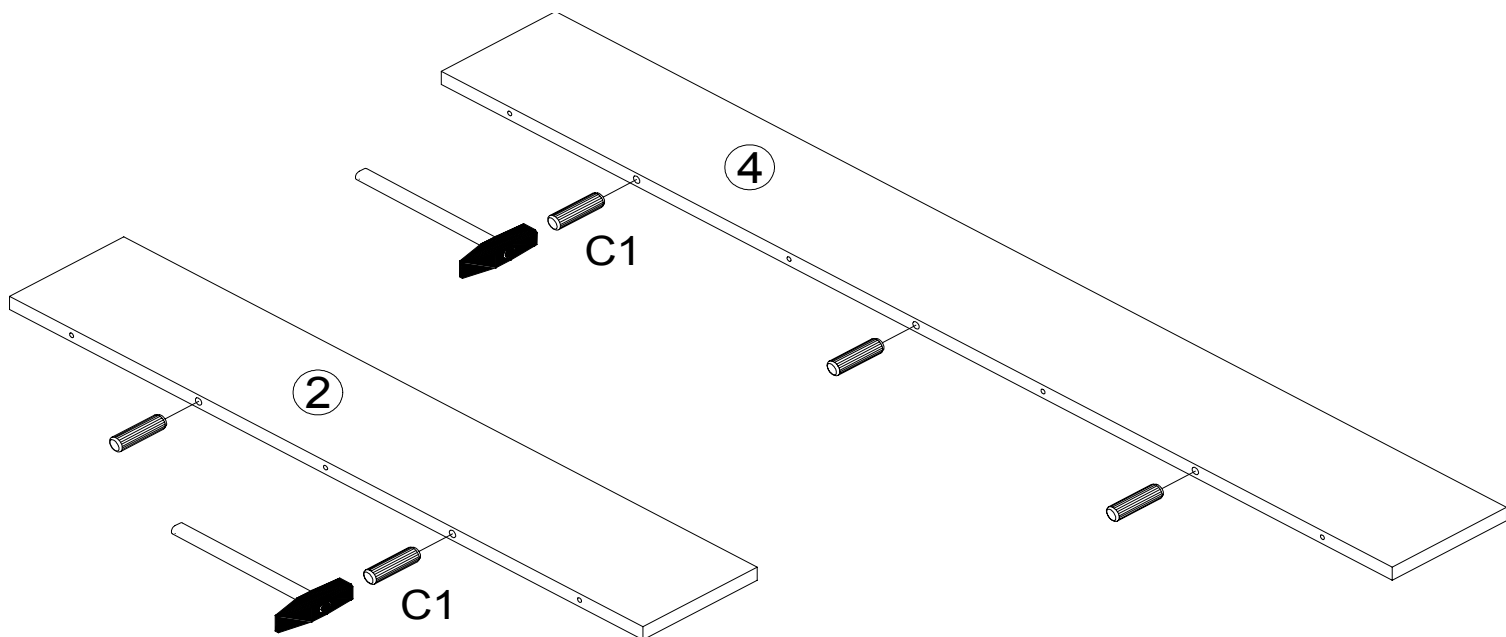
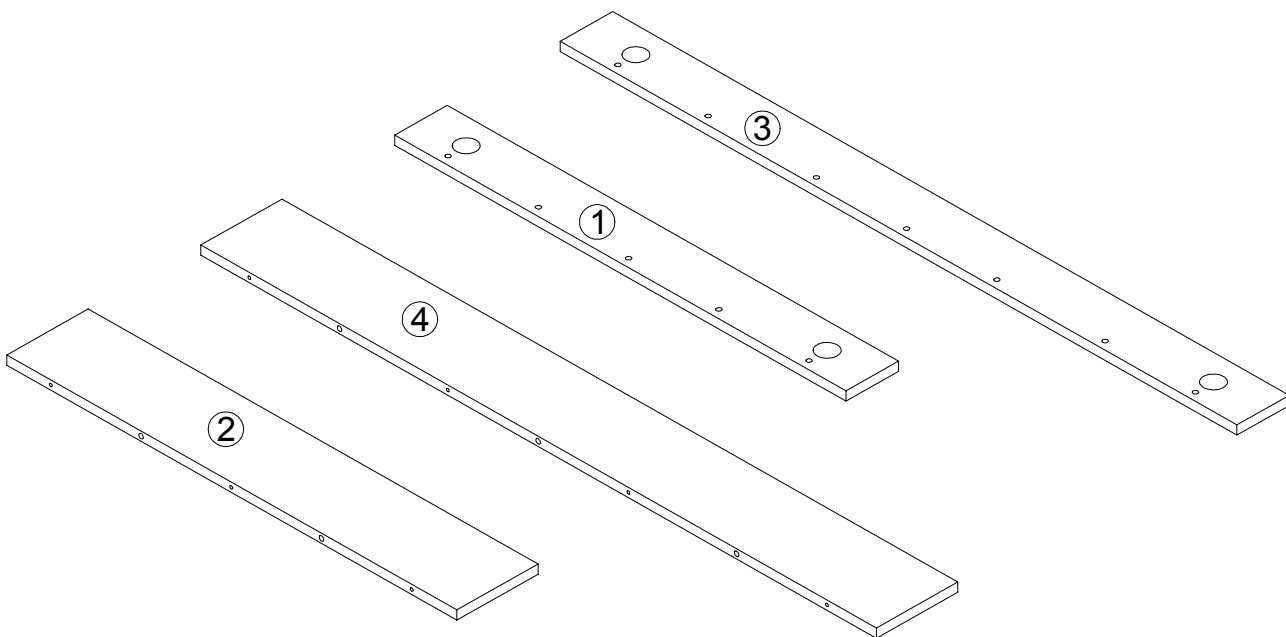
Nr. • No. • N° • Номер • Č • Sz

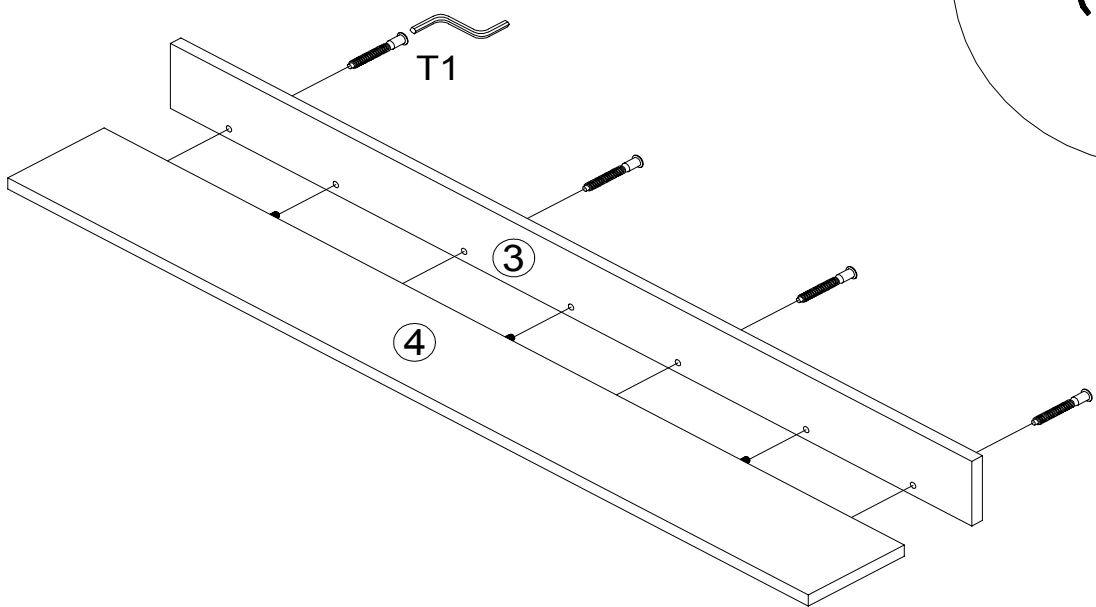
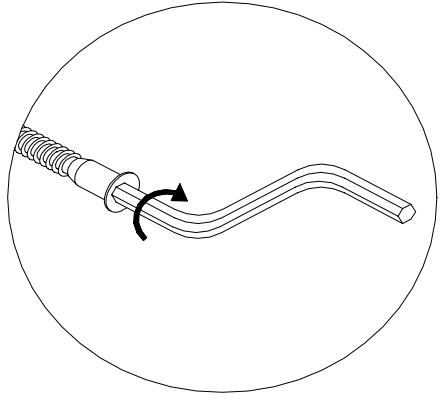
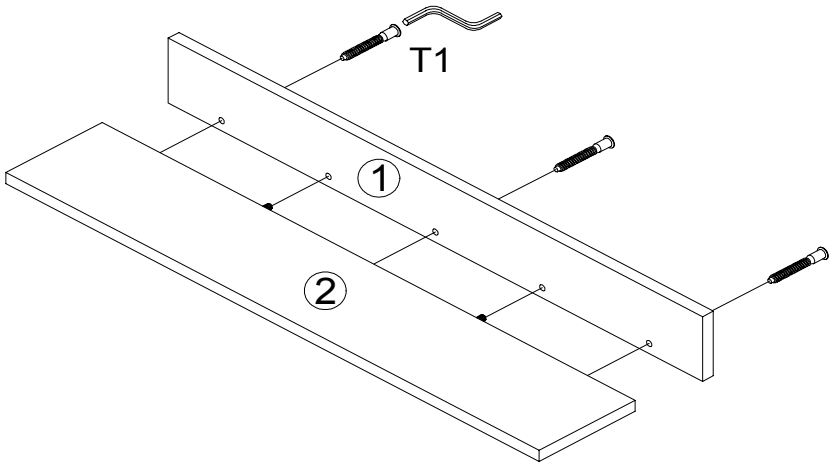
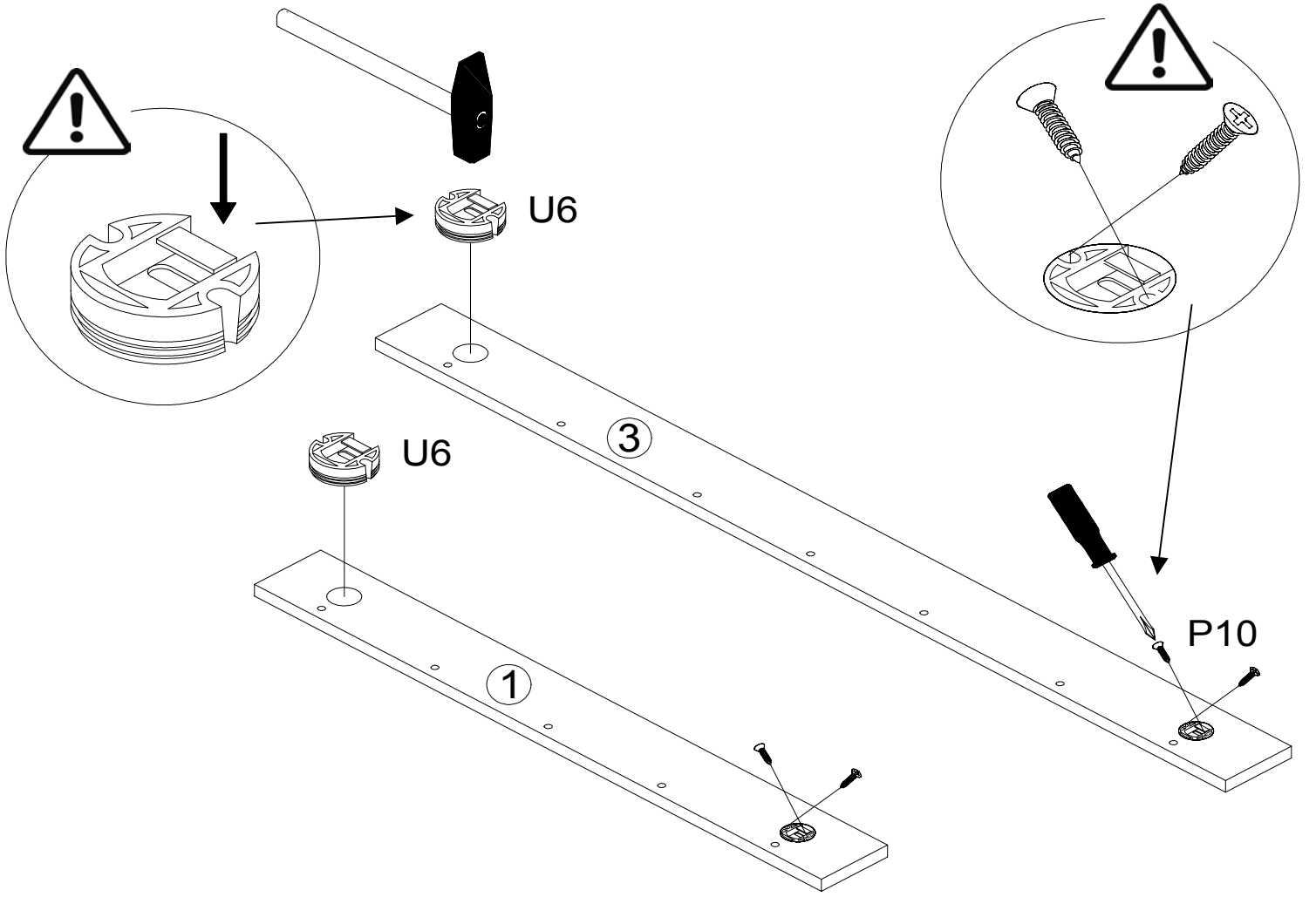
770 720 / 769 497

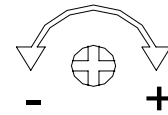
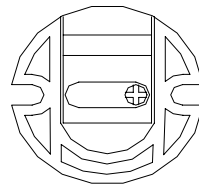
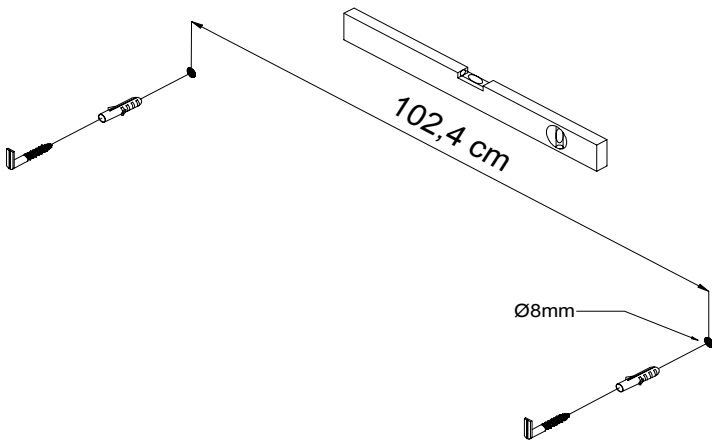
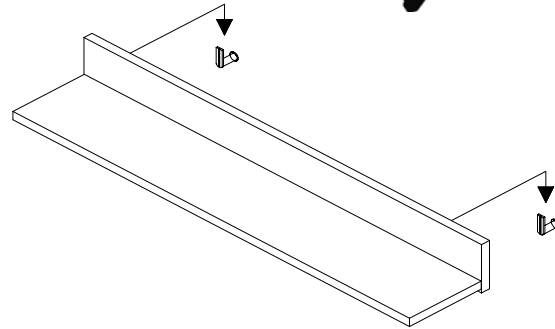
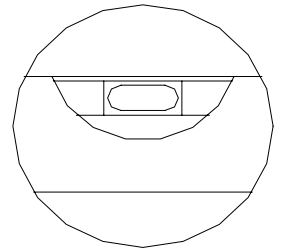
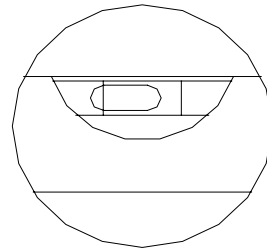
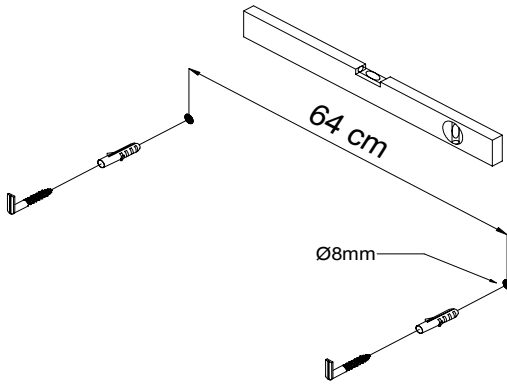
 **Walnuss / Weiß**



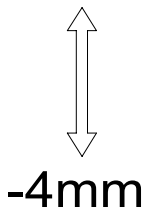
- C1**

Ø8x30
- 5**
- P10**

3,5 x 13
kl. Kopf
- 8**
- T1**

7,7 x 45
- 7**
- U6**

- 4**
- 







+4mm



-4mm

