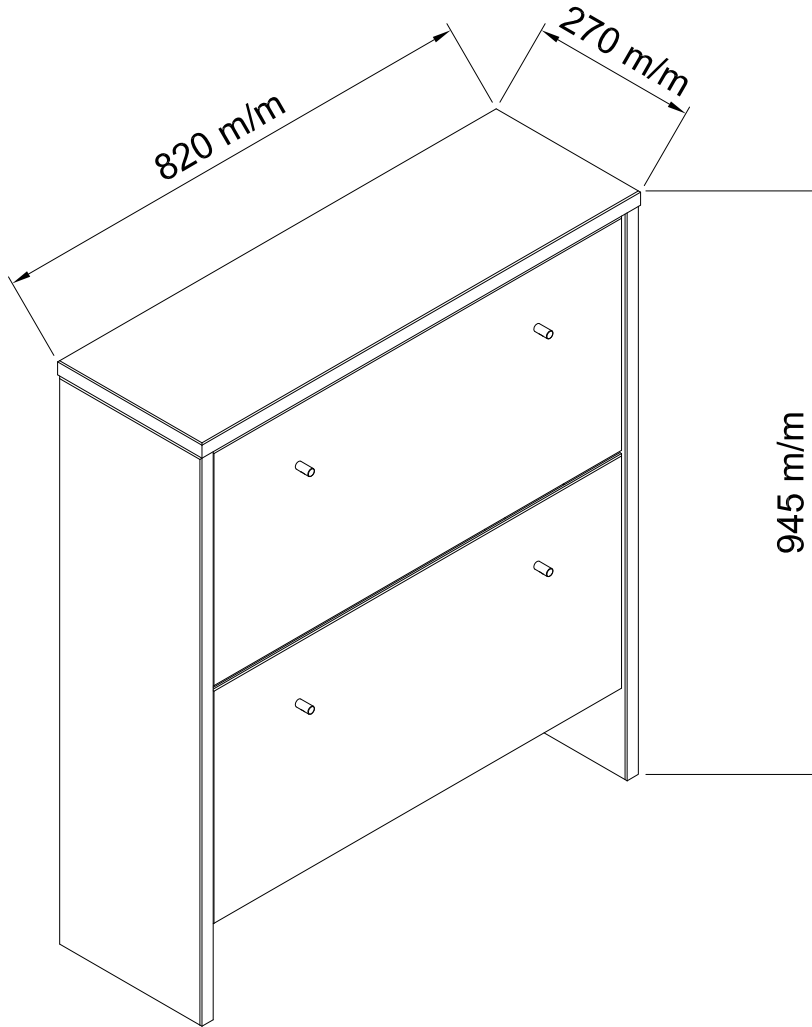


800302-92



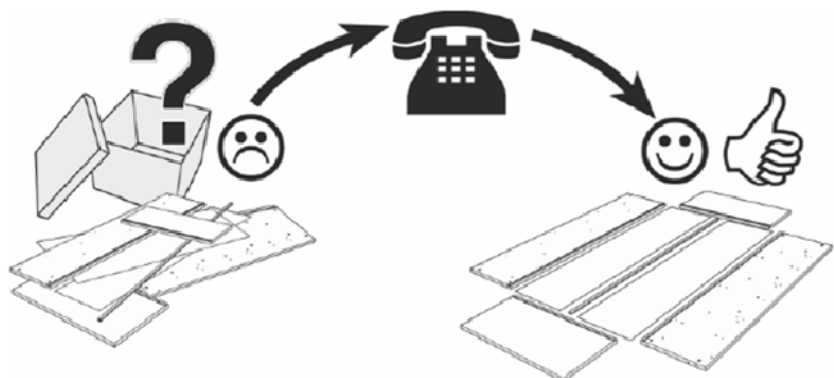
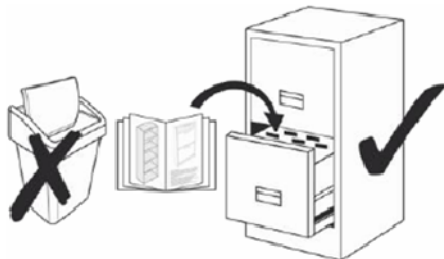
27-02-2020

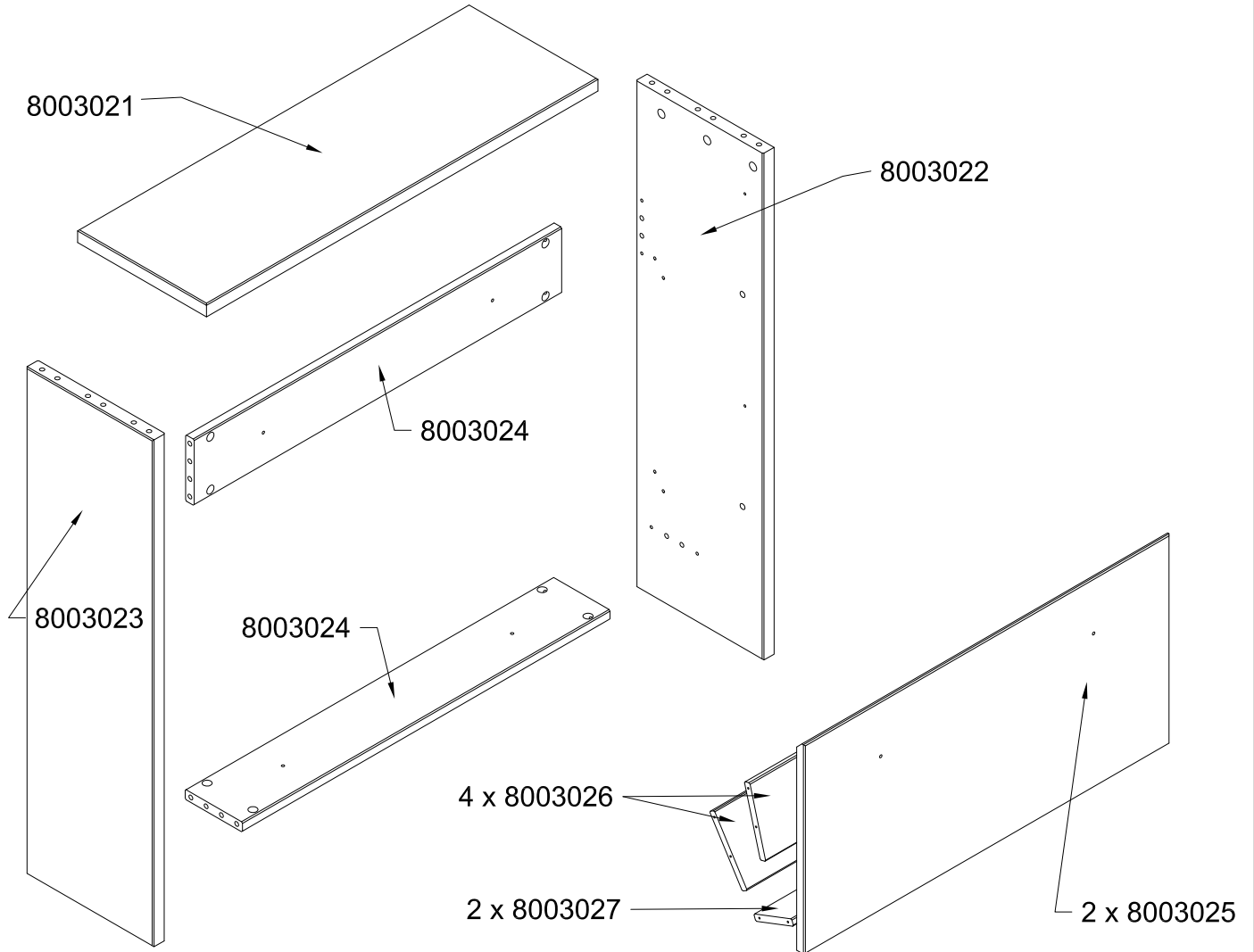
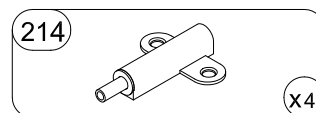
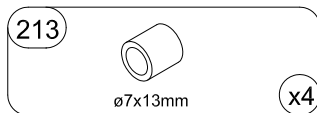
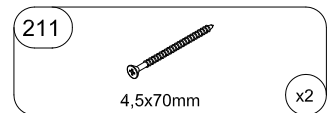
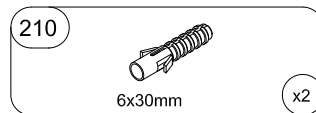
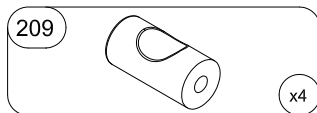
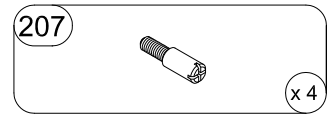
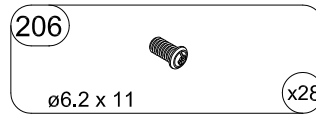
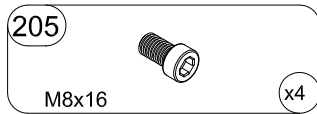
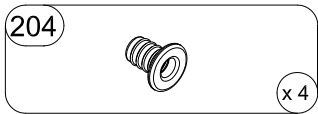
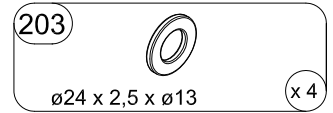
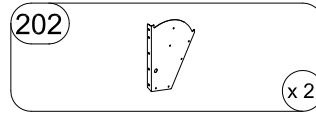
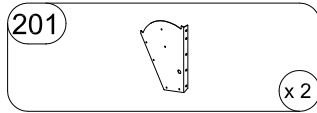
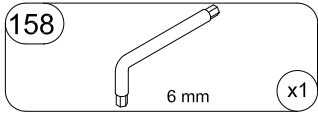
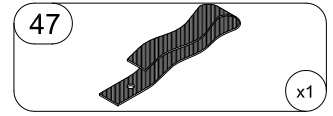
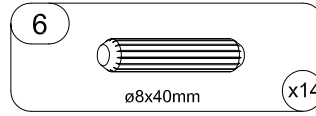
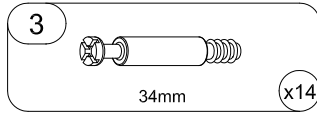
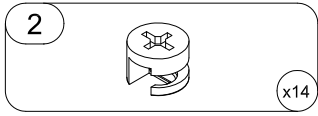
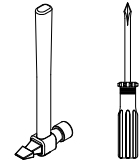
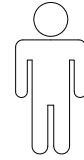
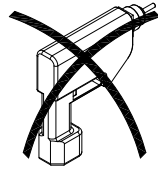
**Service • Assistenza • Dienstverlening • Serwis  
Servis • Szerviz • Сервисная служба**

Name • Nom • Nome • Naam  
Nazwa • Jméno • Názov • Név  
Denumire • Ísim • Название

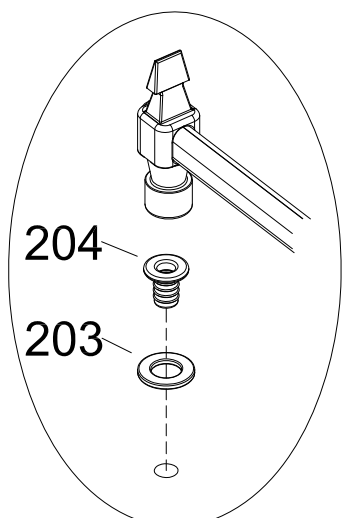
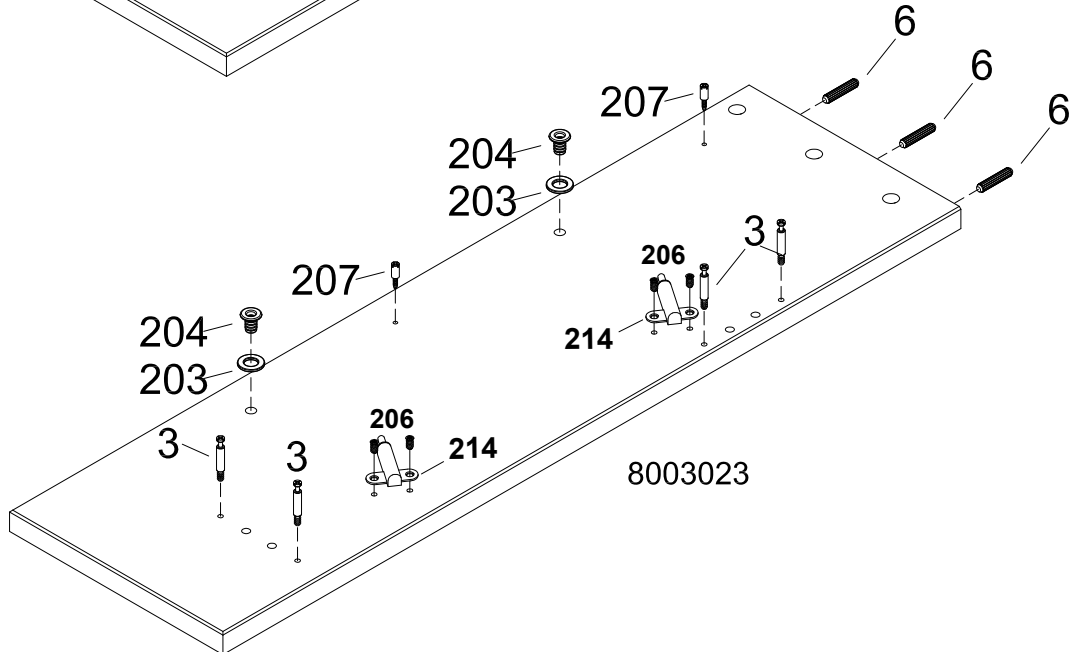
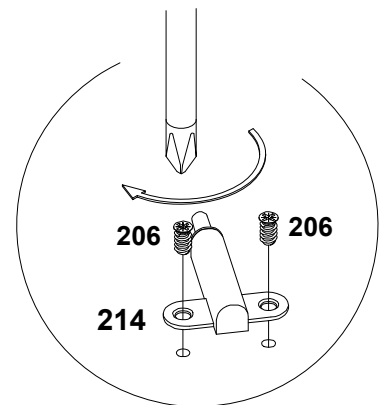
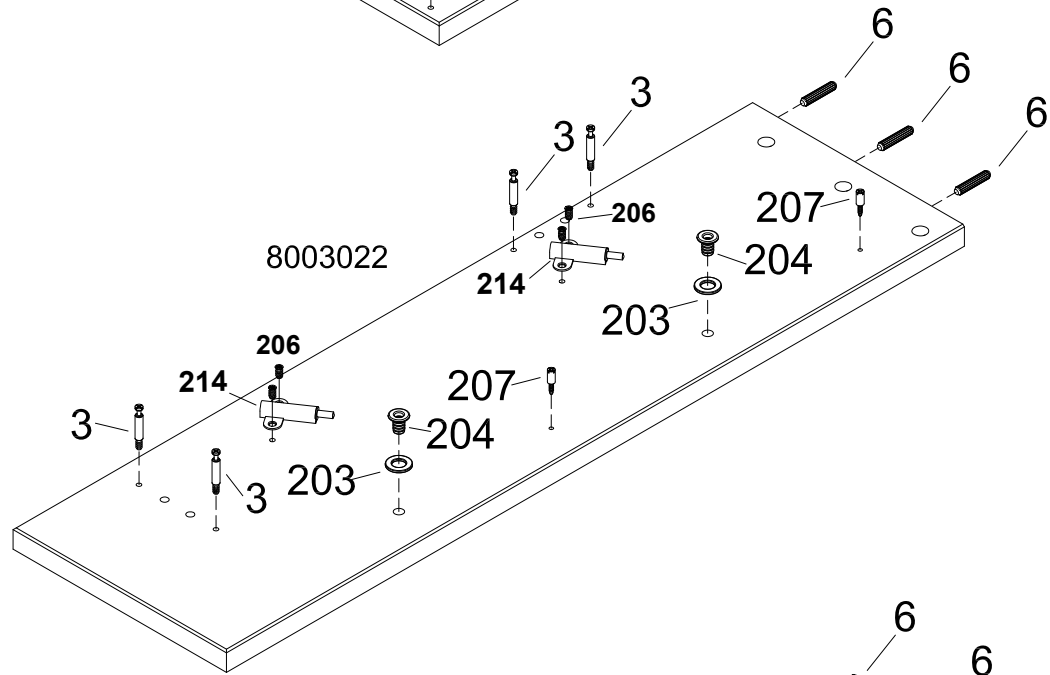
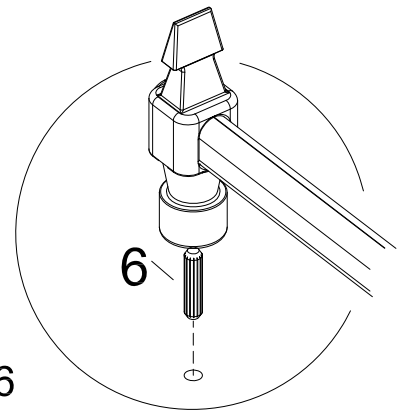
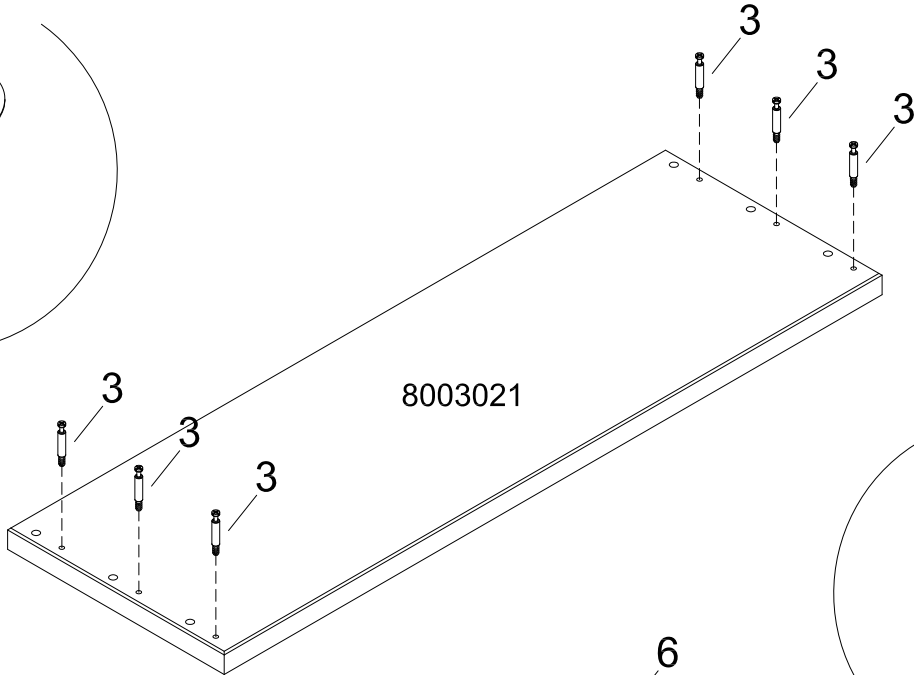
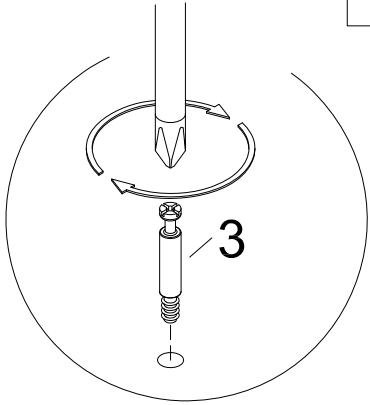
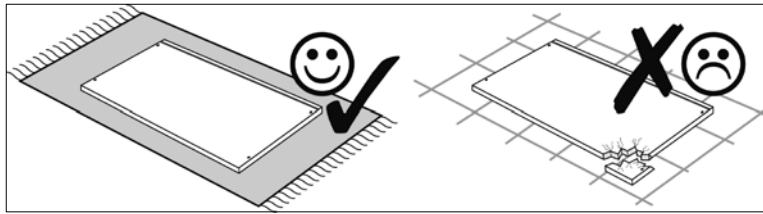
Nr. • No. • N° • Номер • Č • Sz

Tur • Type • Tip • Típus • Tipo  
Тип



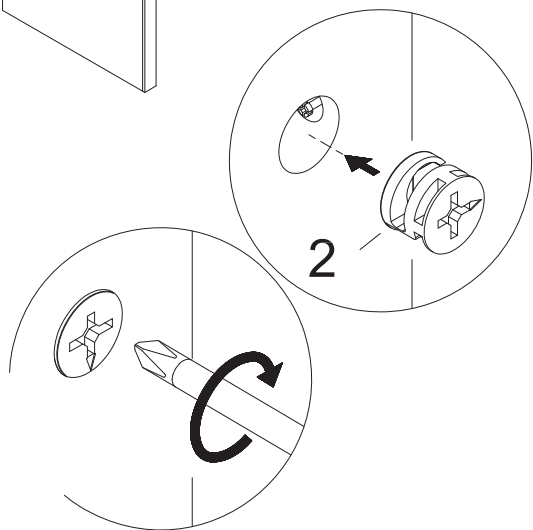
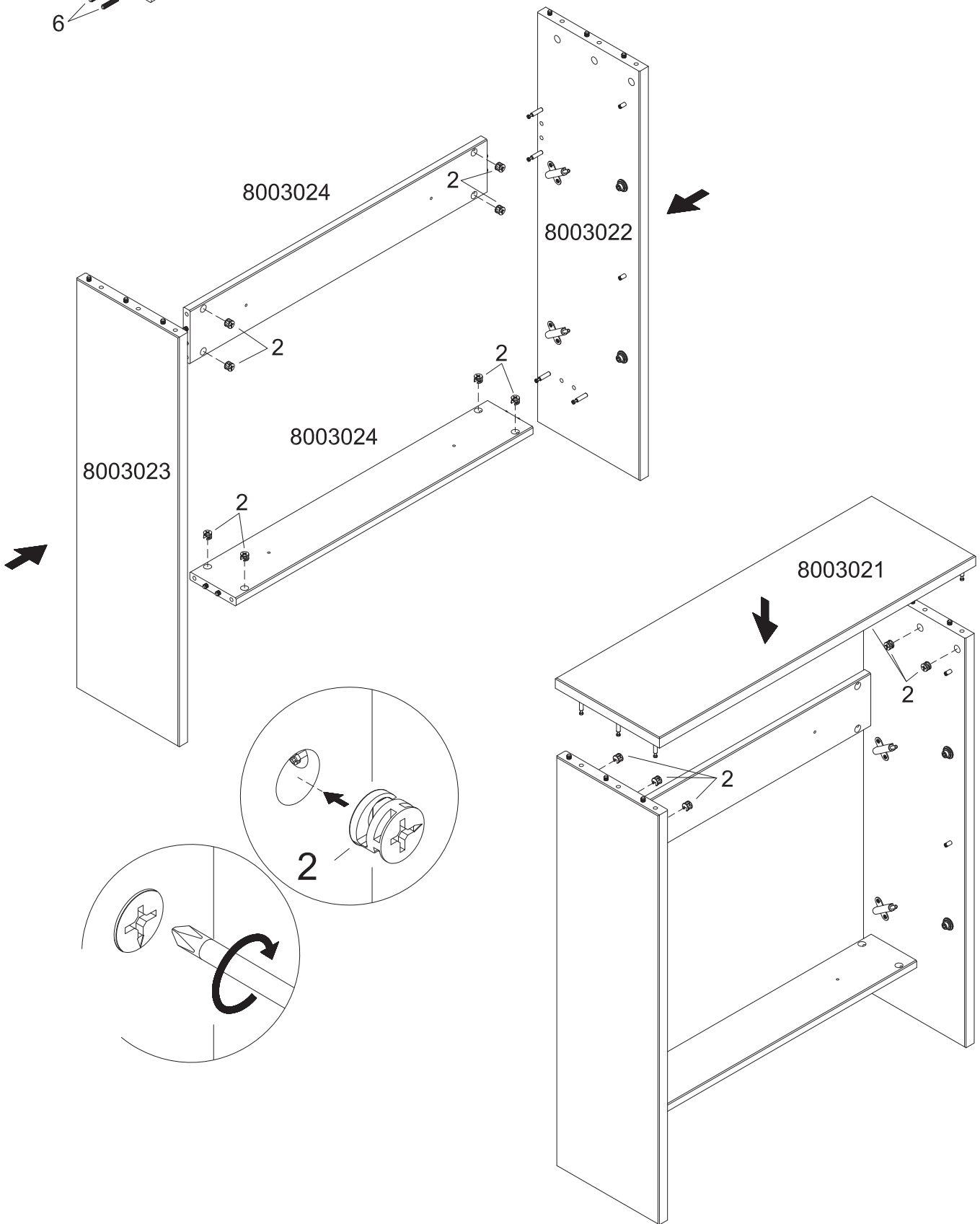
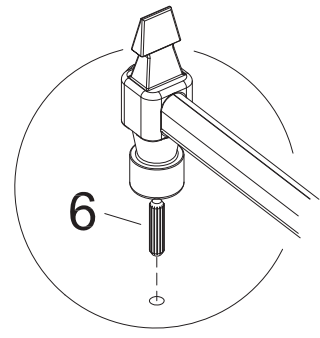
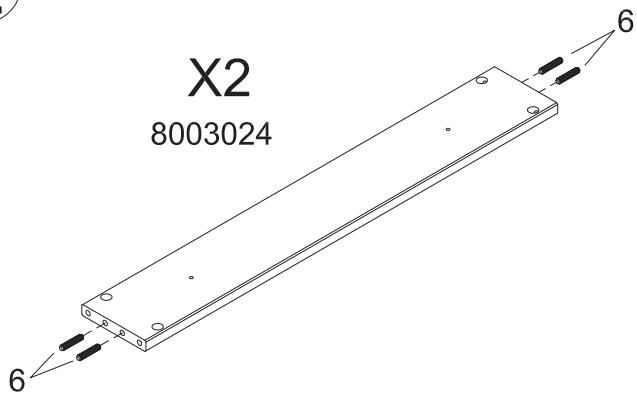


1

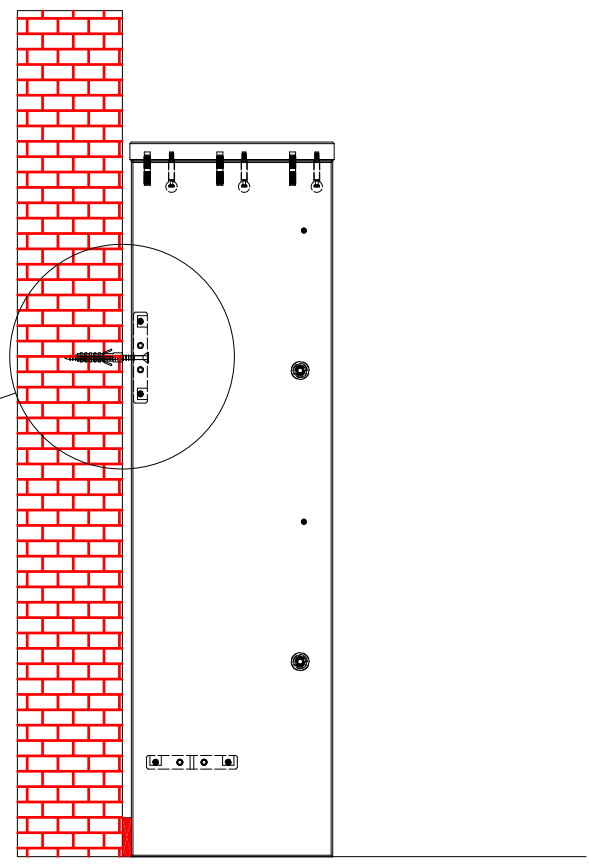
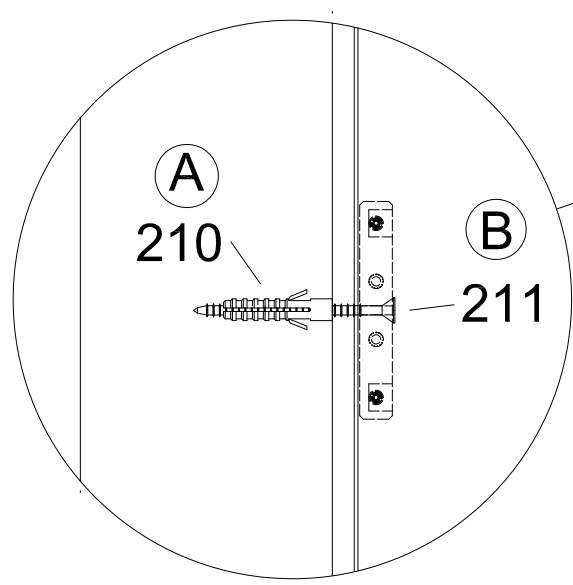
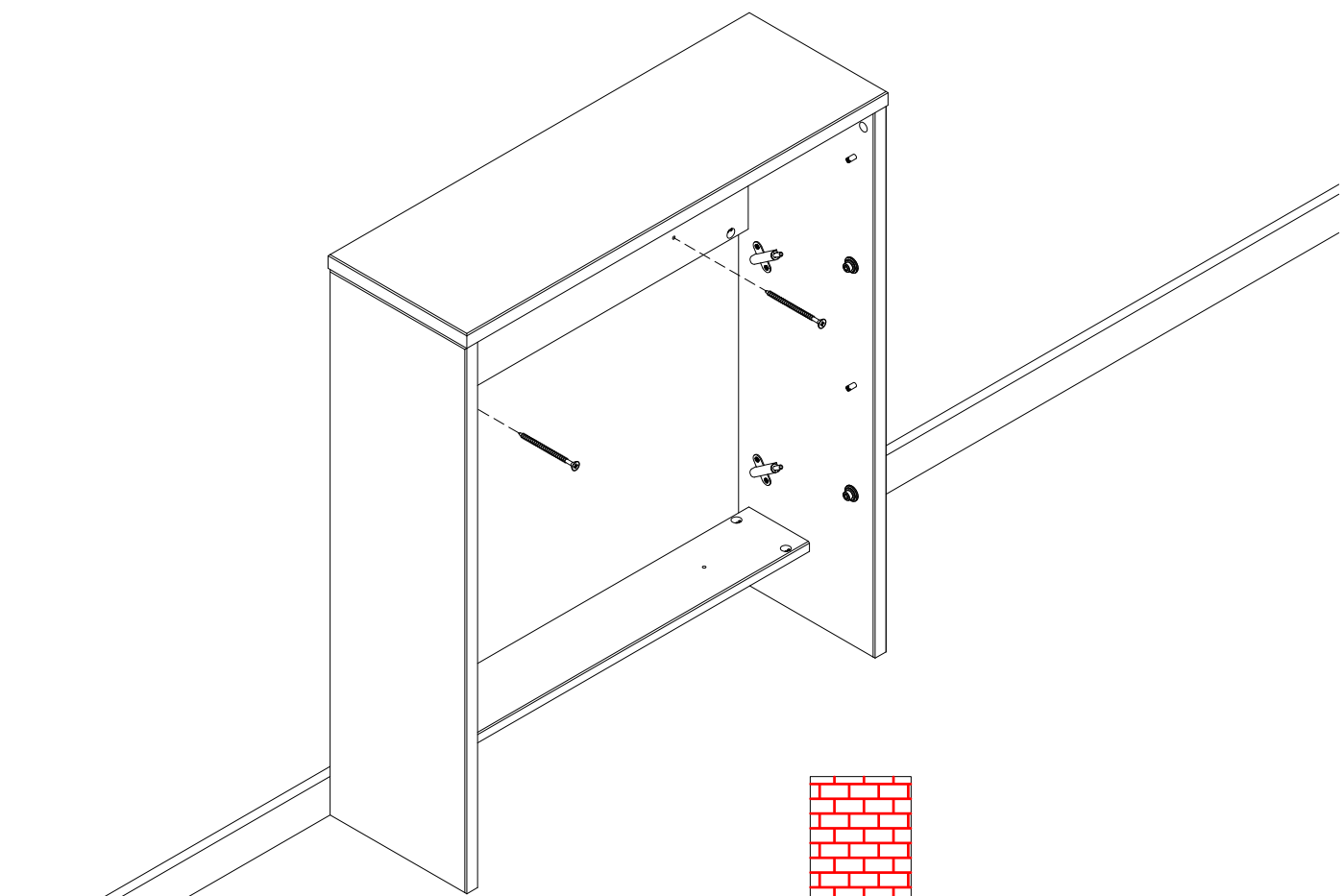


2

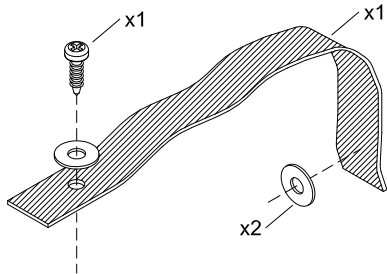
X2  
8003024



3



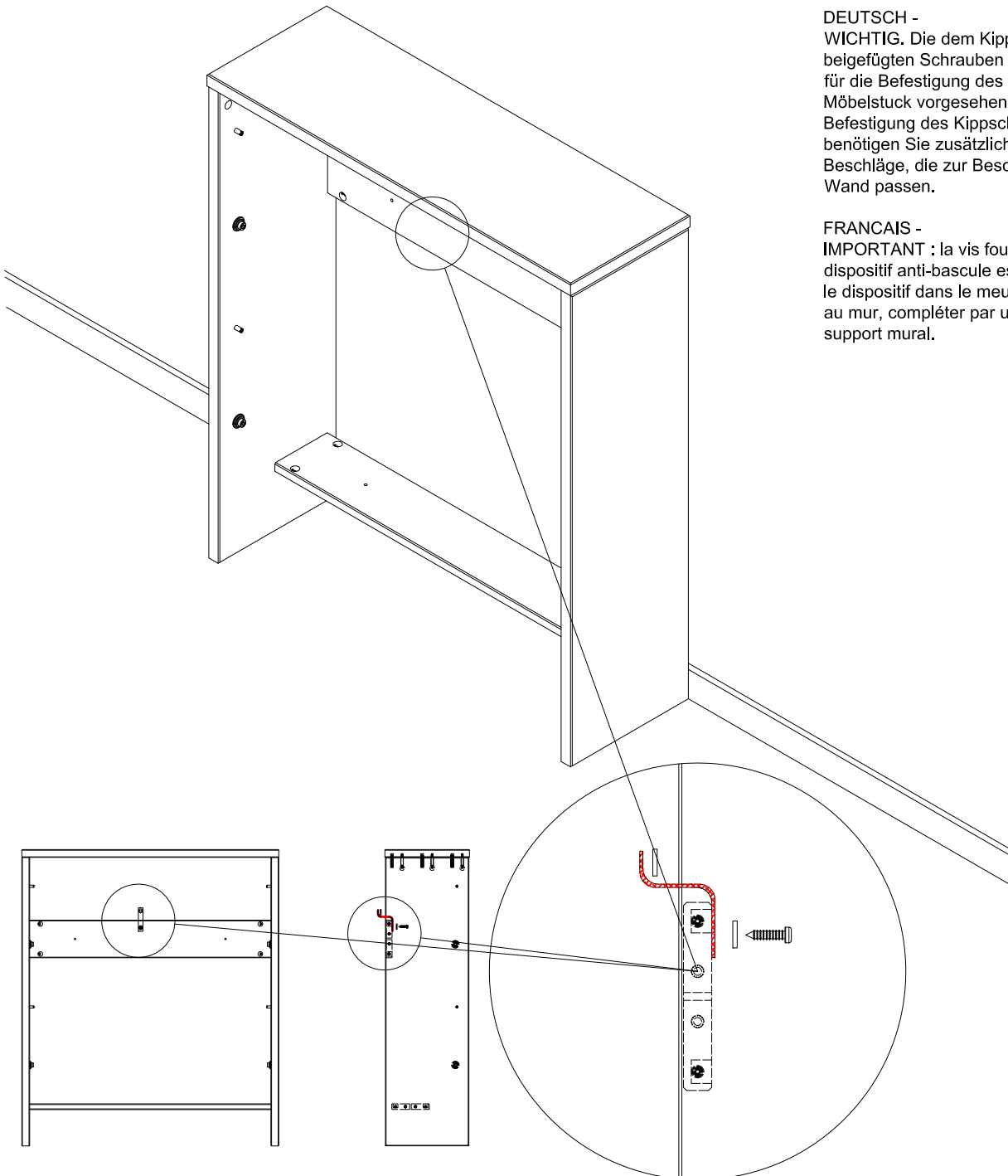
4



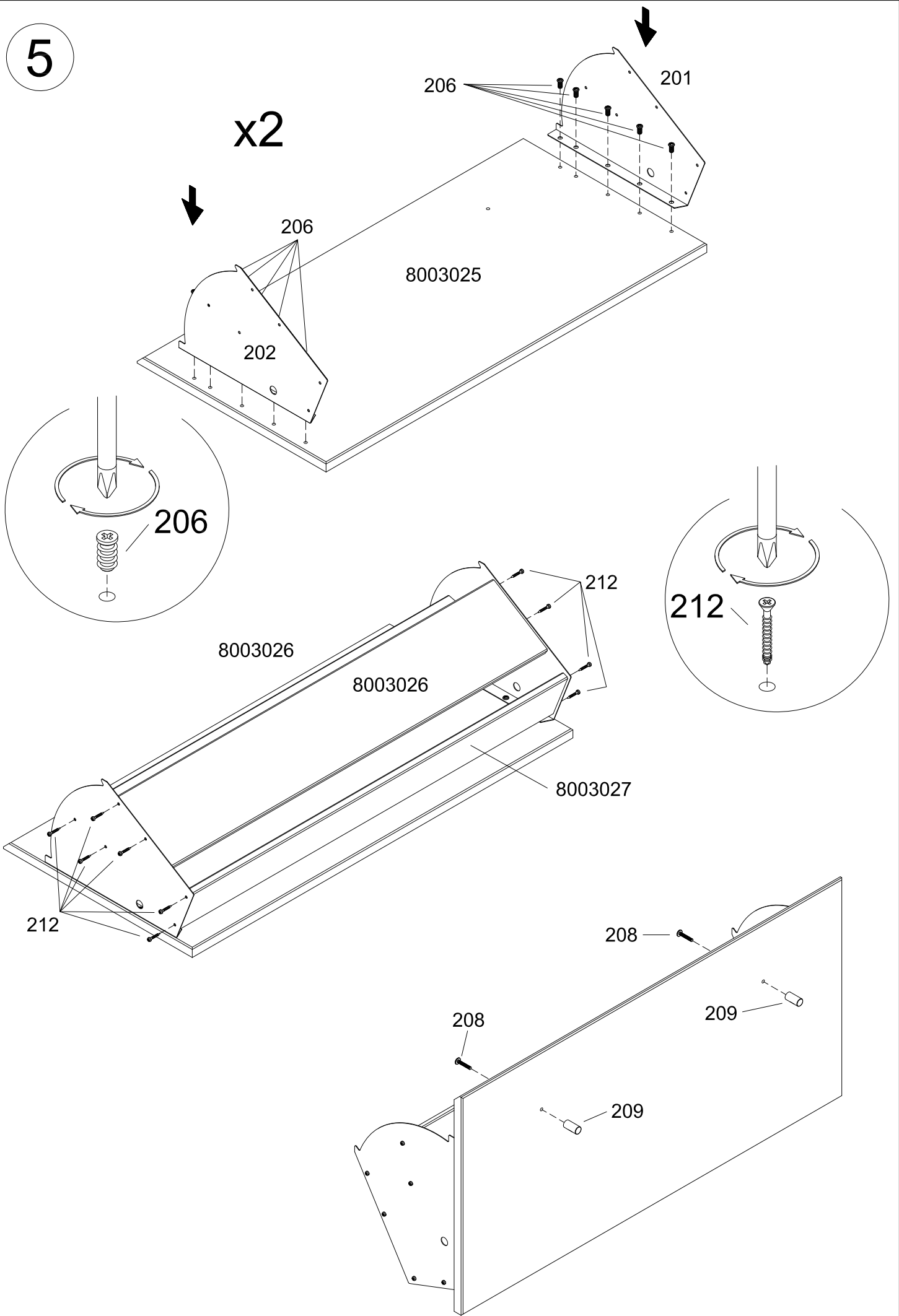
**ENGLISH - IMPORTANT.** The screw supplied together with the anti-topple bracket is to be used only for fixing the anti-topple bracket to the furniture. In addition to this, you will need to choose a screw or fitting which is suitable for securing the bracket to the kind of walls you have.

**DEUTSCH - WICHTIG.** Die dem Kippschutz beigelegten Schrauben sind ausschließlich für die Befestigung des Kippschutzes am Möbelstück vorgesehen. Für die Befestigung des Kippschutzes an der Wand benötigen Sie zusätzlich Schrauben oder Beschläge, die zur Beschaffenheit der Wand passen.

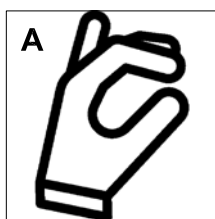
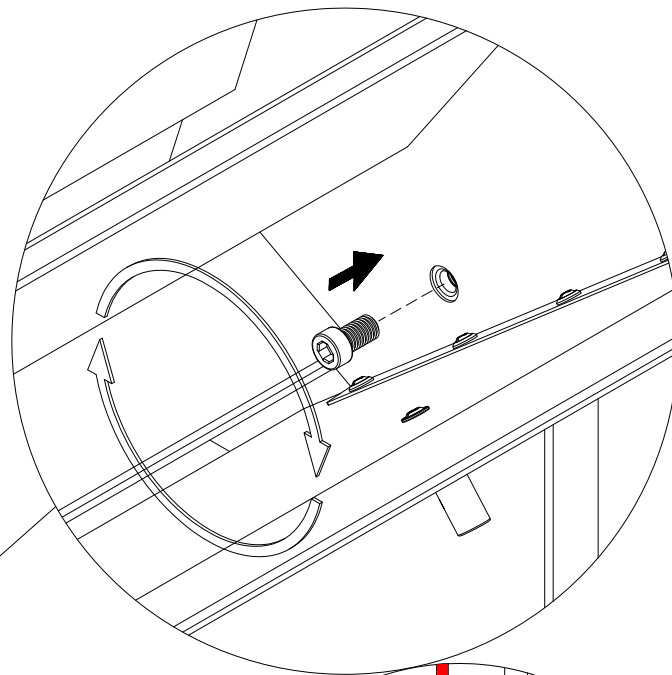
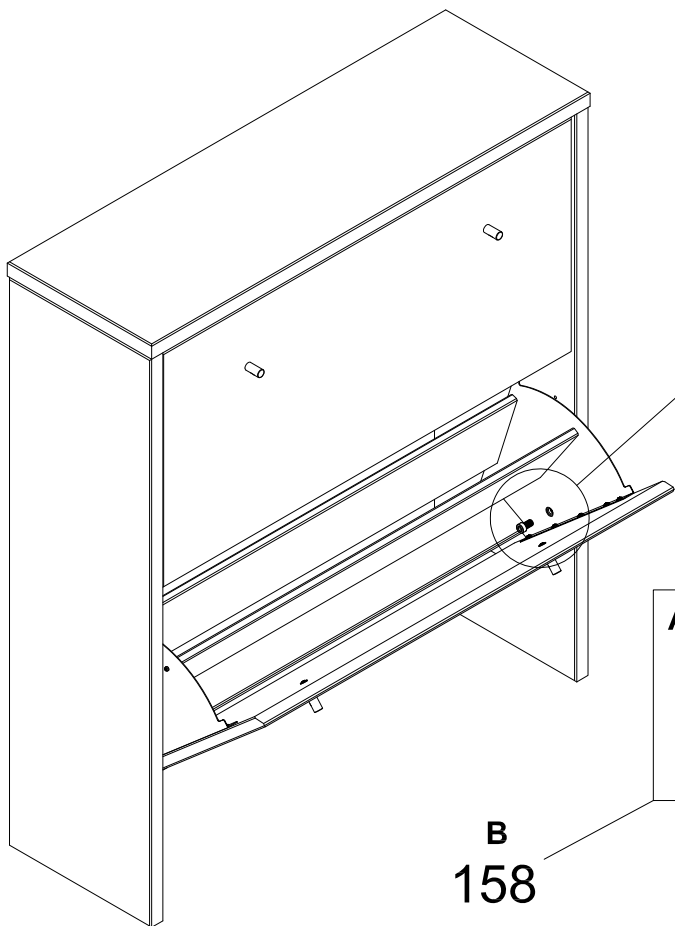
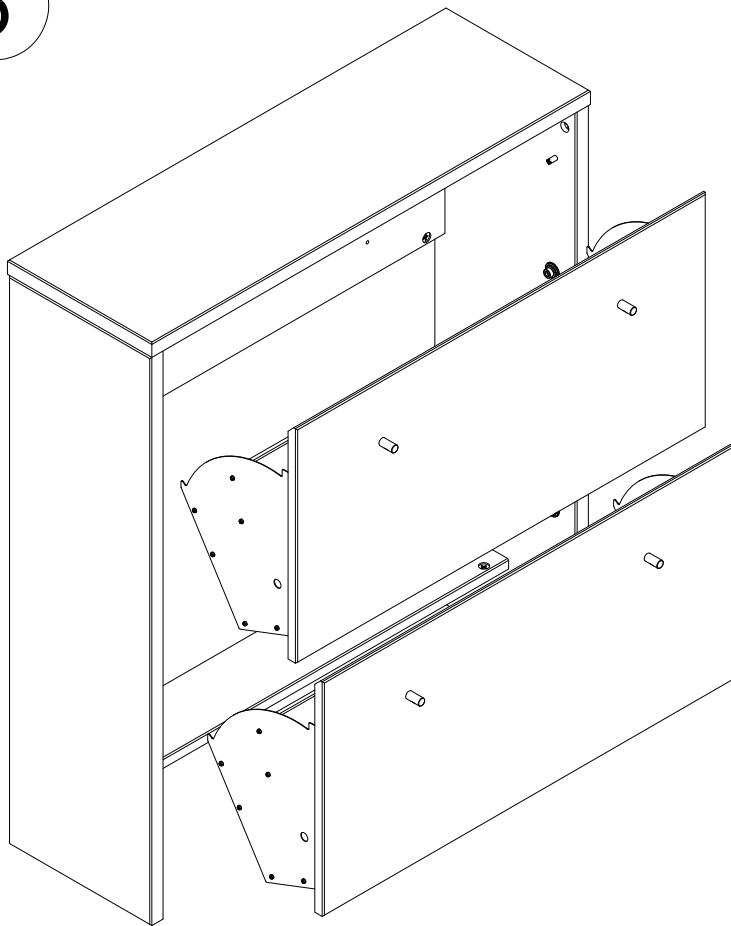
**FRANCAIS - IMPORTANT :** la vis fournie avec le dispositif anti-bascule est destinée à fixer le dispositif dans le meuble. Pour la fixation au mur, compléter par une vis adaptée au support mural.



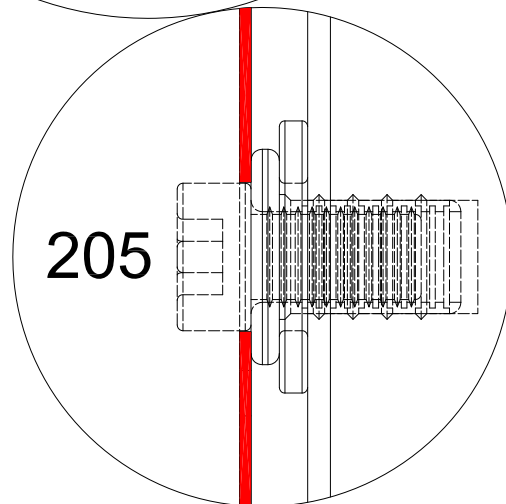
5



6



B  
158





7

213

