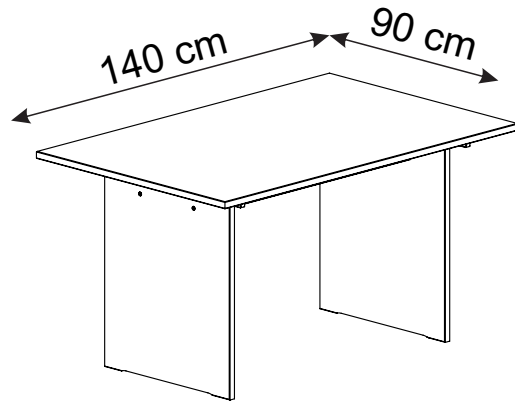
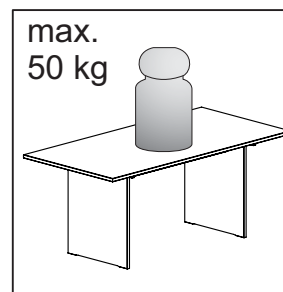
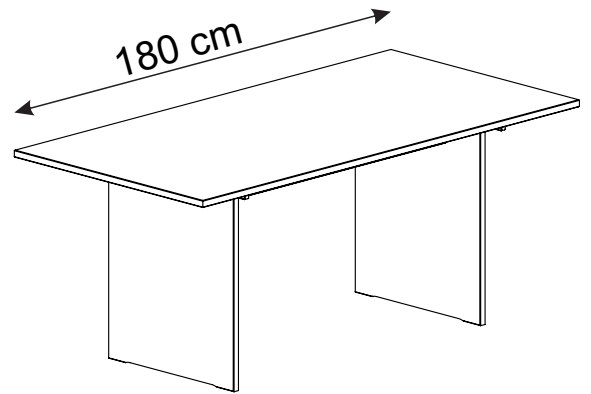


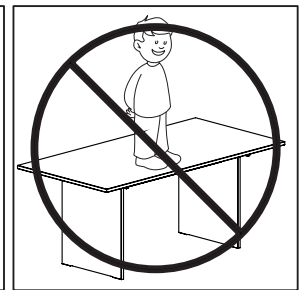
Morgan 57545 Morgan 57555



76 cm



max.
50 kg



(D) **Montageanleitung**
57545 57555

(FR) **Notice de montage**
57545 57555

(NL) **Handleiding voor de montage**
57545 57555

(CZ) **Montážní návod**
57545 57555

(HU) **Szerelési útmutató**
57545 57555

(TR) **Montaj talimatı**
57545 57555

(GB) **Assembly instructions**
57545 57555

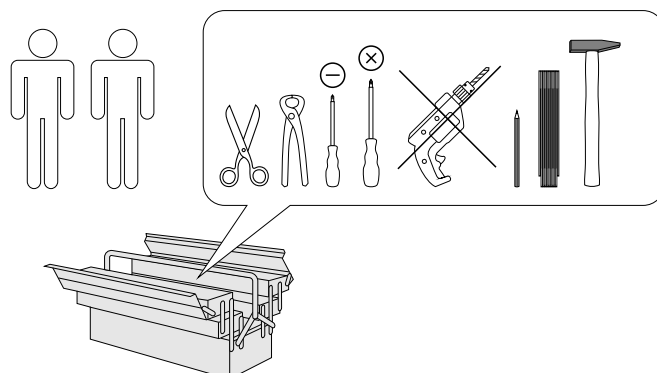
(IT) **Istruzioni di montaggio**
57545 57555

(PL) **Instrukcja montażu**
57545 57555


(SK) **Návod na montáž**
57545 57555

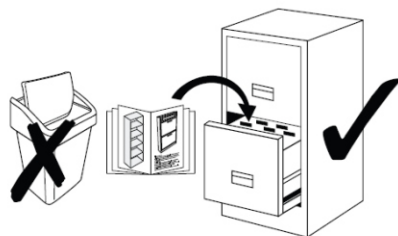
(RO) **Instrucțiuni de montaj**
57545 57555

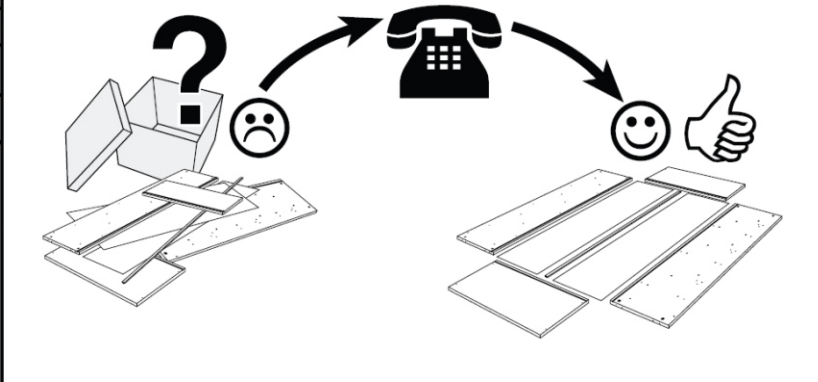
(RU) **Инструкция по монтажу**
57545 57555

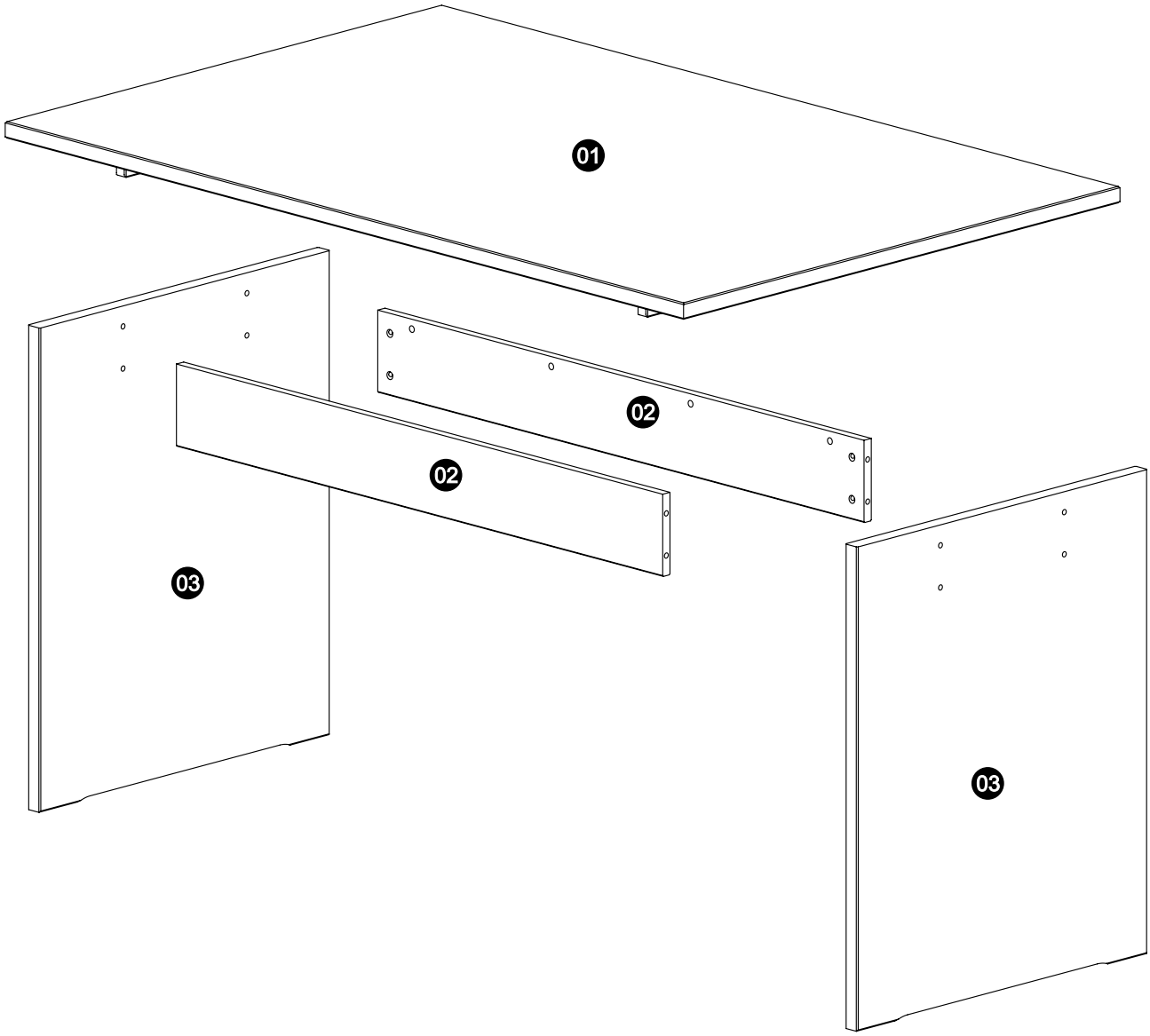



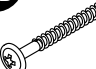

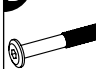
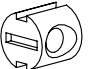
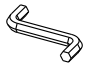
0
10
20
30
40
50
60
70
80
90
100
110
120
130
140
150
160
170
180
190
200

Service • Assistenza • Dienstverlening • Serwis Servis • Szerviz • Сервисная служба	
Name • Nom • Nome • Naam • Nazwa • Jméno • Názov • Név • Denumire • Ísim • Название	
Nr. • No. • N° • Номер • Č • Sz	
Typ • Type • Tip • Típus • Tipo • Тип	
	

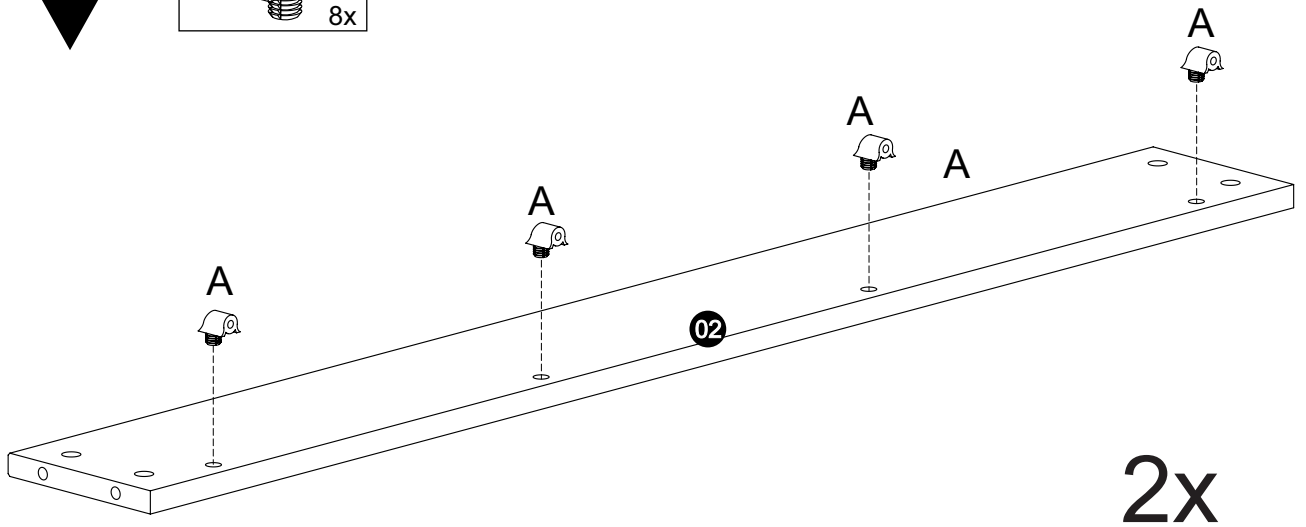
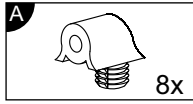




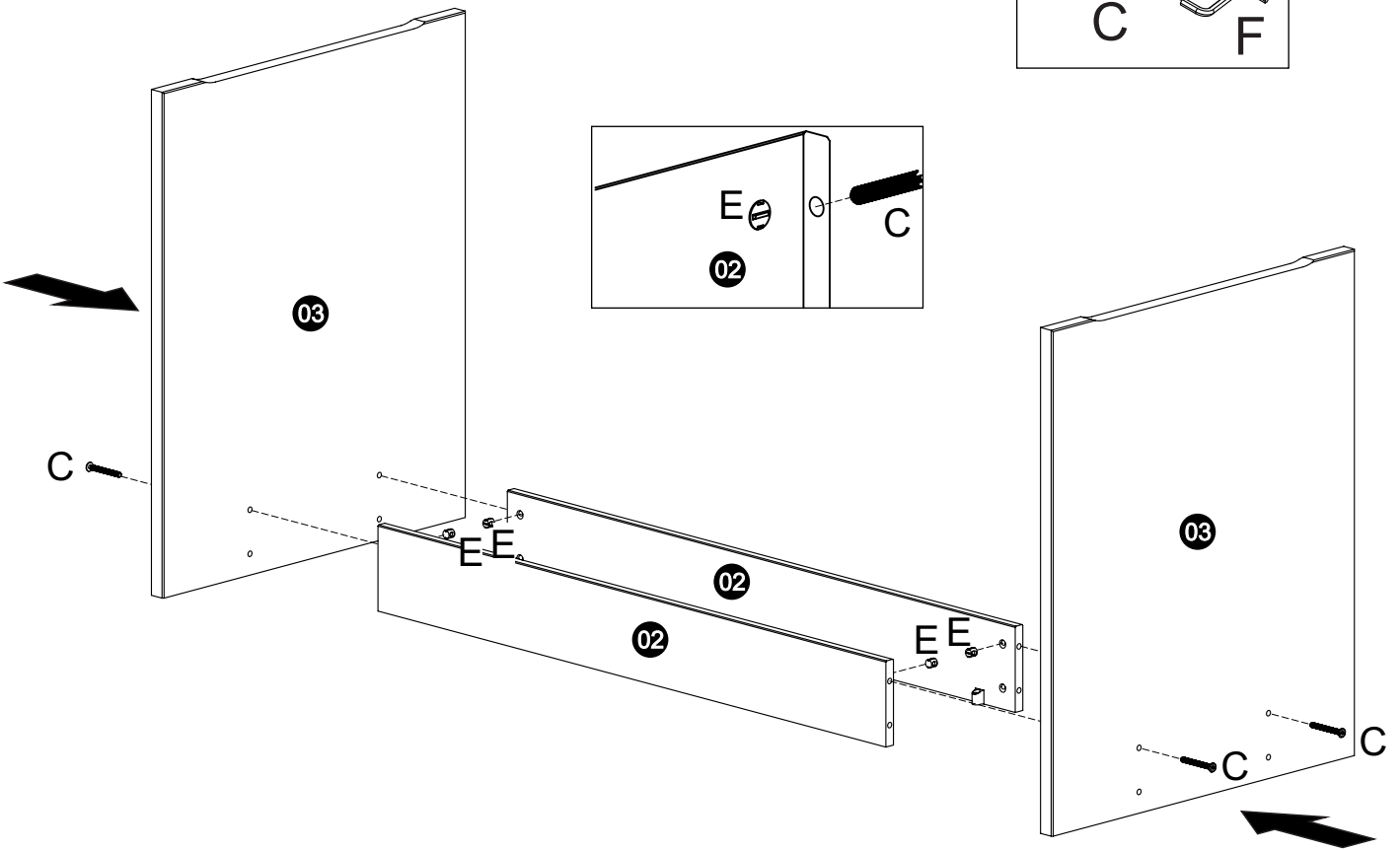
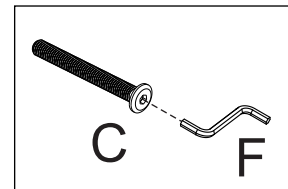
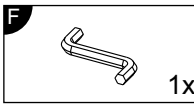
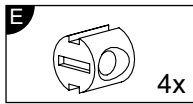
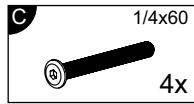


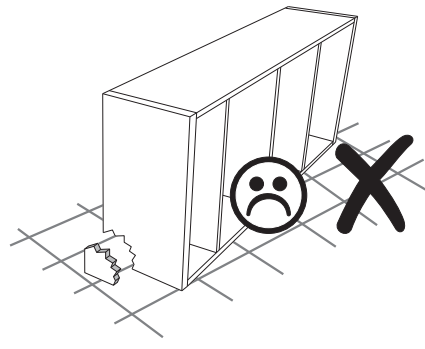
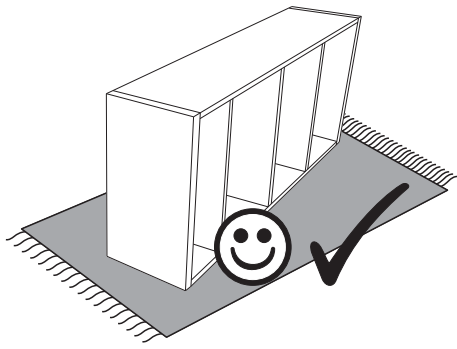
- | | | | | | |
|---|---|---|---|--|---|
| A

8x | B

4,0x30
8x | C

1/4x60
4x | D

1/4x80
4x | E

8x | F

1x |
|---|---|---|---|--|---|

1

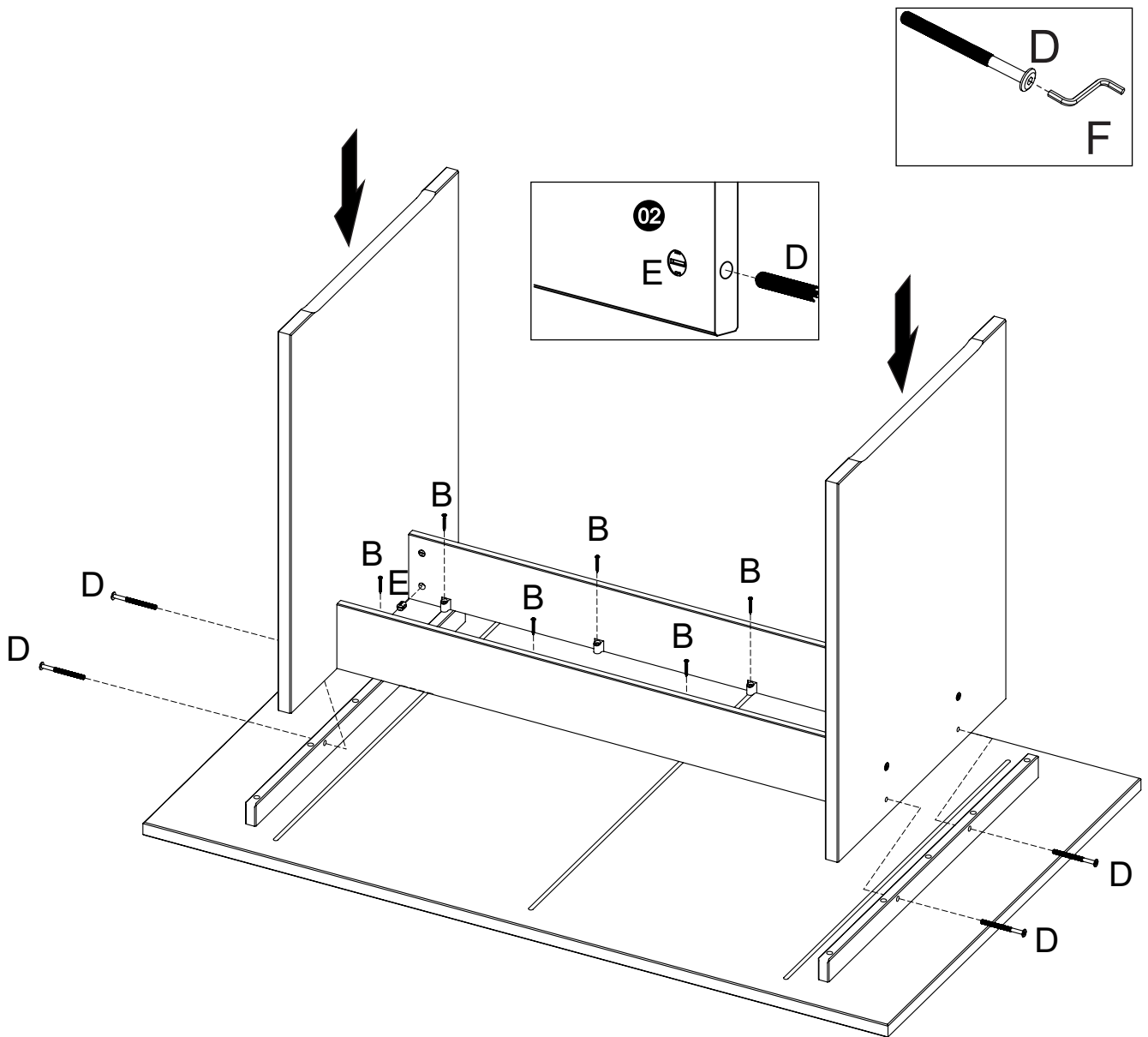
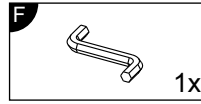
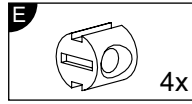
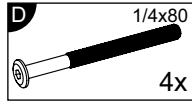
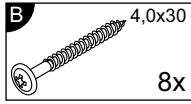


2

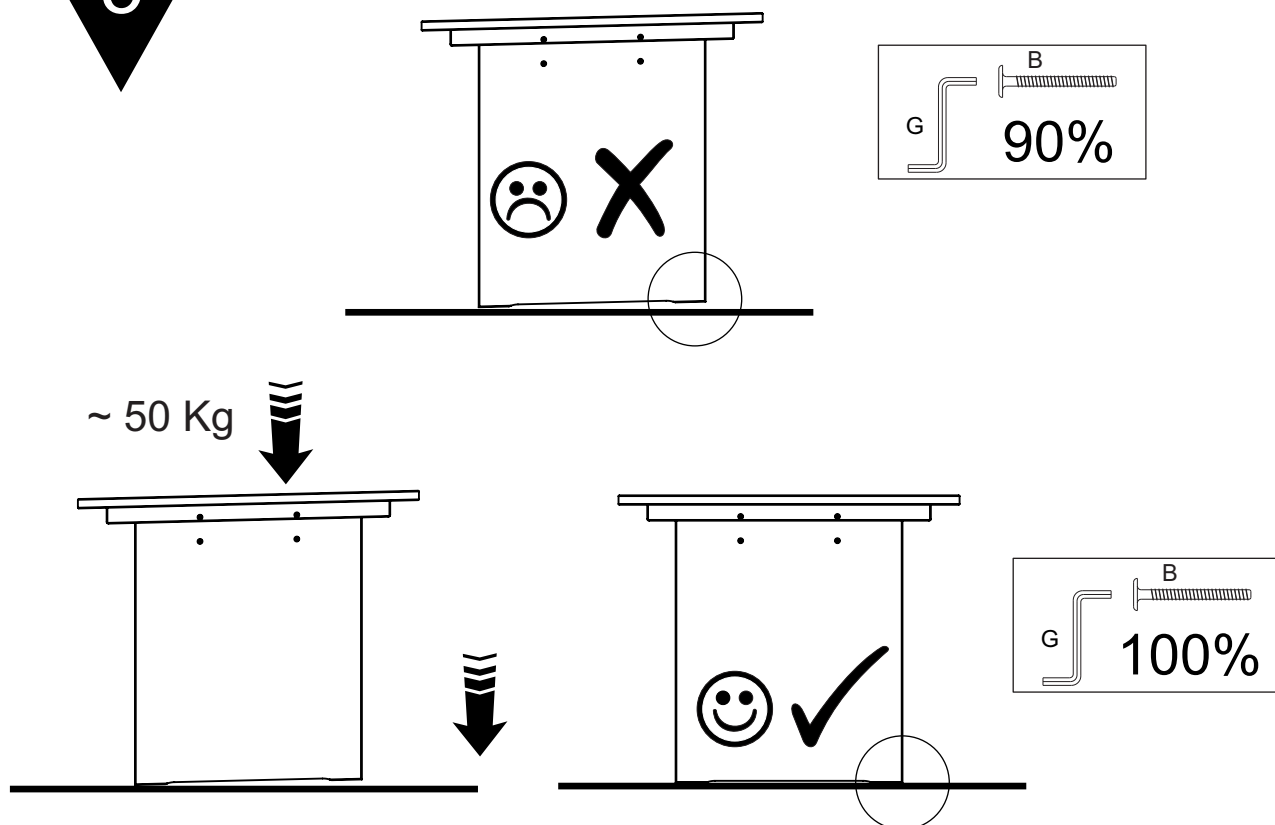






4



5



 Achtung • Attention • Opgelet • Uwaga • Dikkat •  Внимание	
D	Ziehen Sie alle Schrauben sowie tragende Verbindungsteile nach ca. 5 Wochen nach, um eine dauerhafte Standsicherheit zu gewährleisten.
GB	After approx. 5 weeks, tighten all screws and load-bearing connecting parts to ensure permanent stability.
FR	Resserrez toutes les vis ainsi que les pièces de fixation au bout d'environ 5 semaines pour garantir une sécurité de fixation durable.
IT	Ristringere tutte le viti e giunture dopo ca. 5 settimane, al fine di garantire una durevole solidità.
NL	Draai alle schroeven en ook dragende verbindingstukken na ca. 5 weken nog eens vast, zodat een continue stabiliteit wordt gegarandeerd.
PL	Prosimy po ok. 5 tygodniach dokręć cię wszystkie śruby w elementach łączących. Zagwarantuje to Pań stwu trwałość i stabilność połączeń.
CZ	Dotáhněte všechny šrouby a nosné spojovací díly přibližně po 5 týdnech, aby se zaručila trvalá stabilita.
SK	Po cca 4 týždňoch dotiahnite skrutky, aby bola zaručená ich trvalá stabilita.
HU	Húzza utána - kb. 5 hét múlva - az összes csavart és a teherhordó összekötő -alkatrészeket a biztonság érdekében.
RO	Pentru a asigura o stabilitate de durată, strângeți după cca. 5 săptămâni toate șuruburile, precum și toate elementele portante de legătură.
TR	Tüm vida ve taşıyıcı bağlantı parçalarını kalıcı bir duruş güvenliğini sağlamak için yaklaşık 5 hafta sonra tekrar sıkınız.
RU	Подкрутите все болты, а также несущие соединительные детали прибл. через 5 недель для обеспечения устойчивости в течение длительного времени.