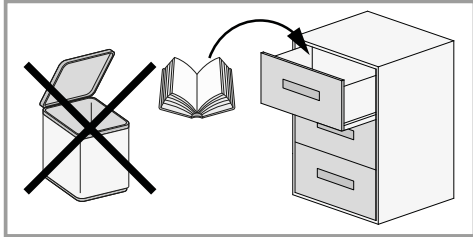
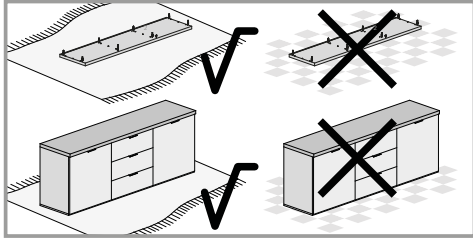
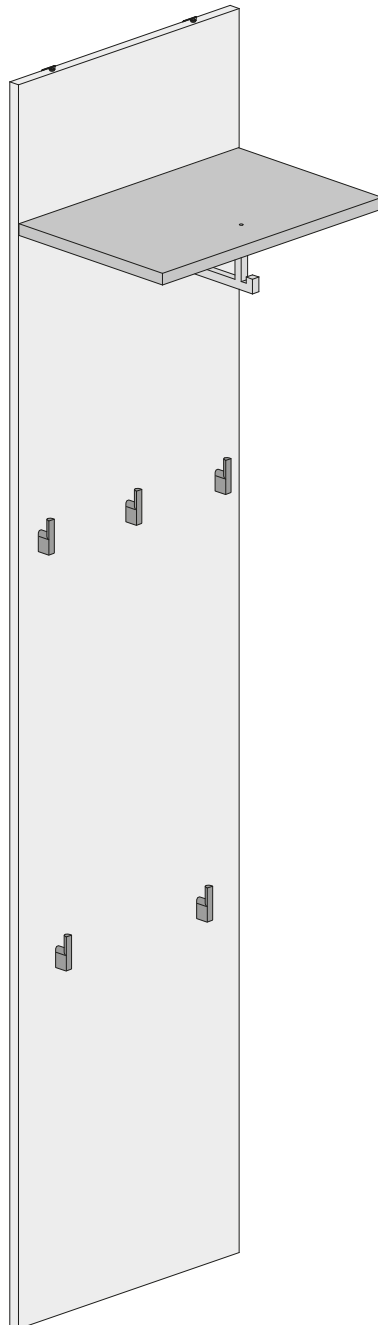

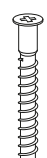


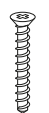
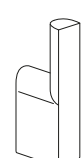

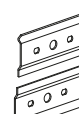
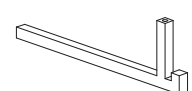
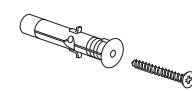
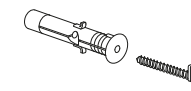


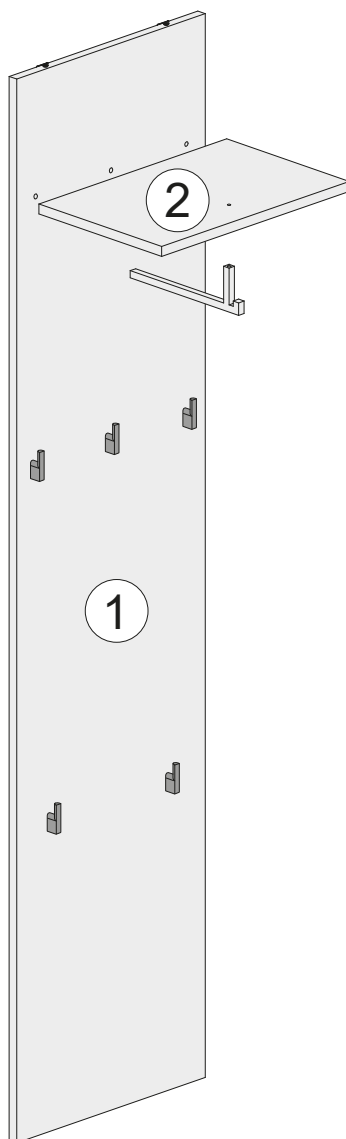
# Garderobenpaneel



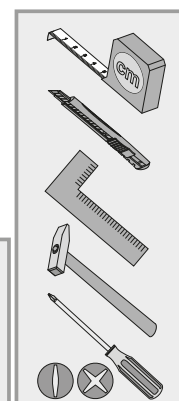
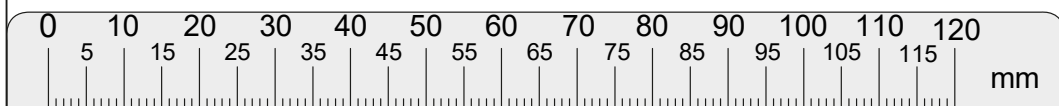
Mister



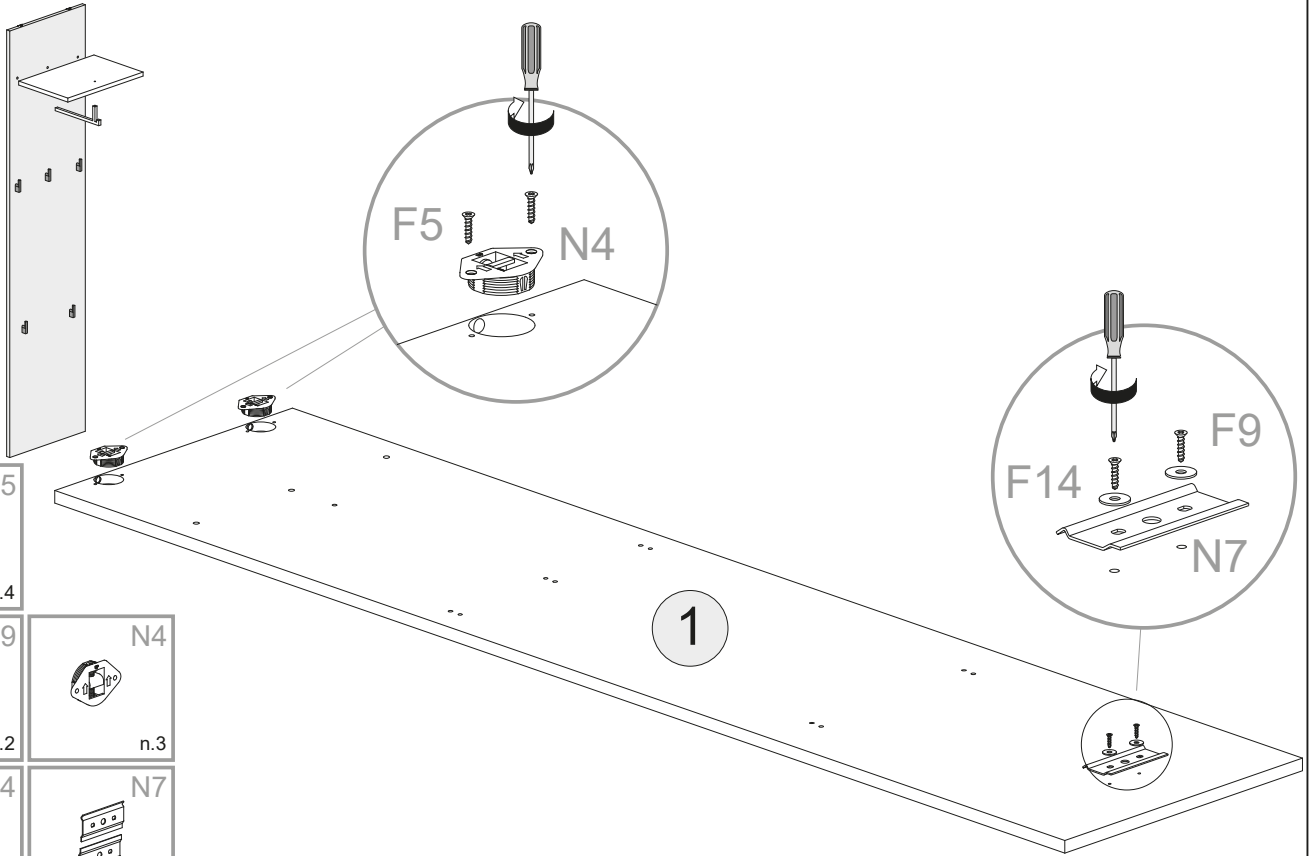
 <b>F5</b> $\varnothing 3,5 \times 16 \text{ mm}$ n.4	 <b>F8</b> $\varnothing 7 \times 50 \text{ mm}$ n.3	 <b>F9</b> $\varnothing 4 \times 16 \text{ mm}$ n.2	 <b>F14</b> $\varnothing 15 - \varnothing 5$ n.2	 <b>F16</b> $M4 \times 22,5 \text{ mm}$ n.12	 <b>L5</b> n.5
 <b>N4</b> n.2	 <b>N7</b> n.2	 <b>N9</b> n.1	 <b>M2</b> $\varnothing 8$ n.2	 <b>M3</b> $\varnothing 8$ n.2	



Nr 1x1 (XP\_CODEAPY3)  
 Nr 2x1 (XP\_CTDEAPM2)



1



F5  
Ø3,5x16mm n.4

F9  
Ø4x16mm n.2

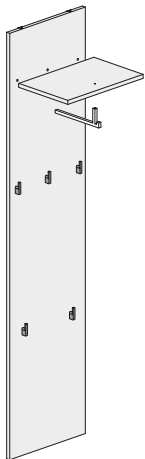
N4  
n.3

F14  
Ø15-Ø5 n.2

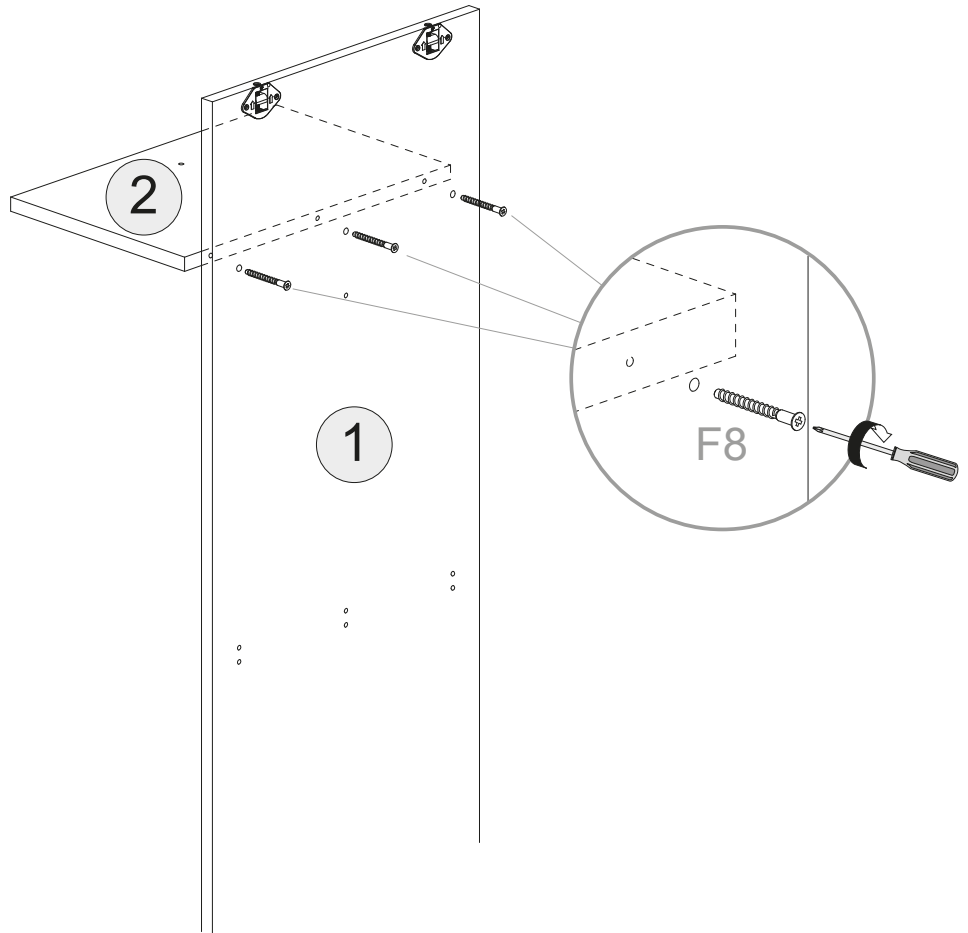
N7  
n.1

1

2

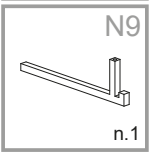
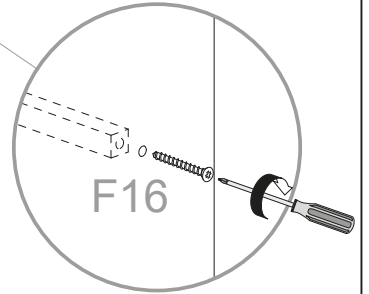
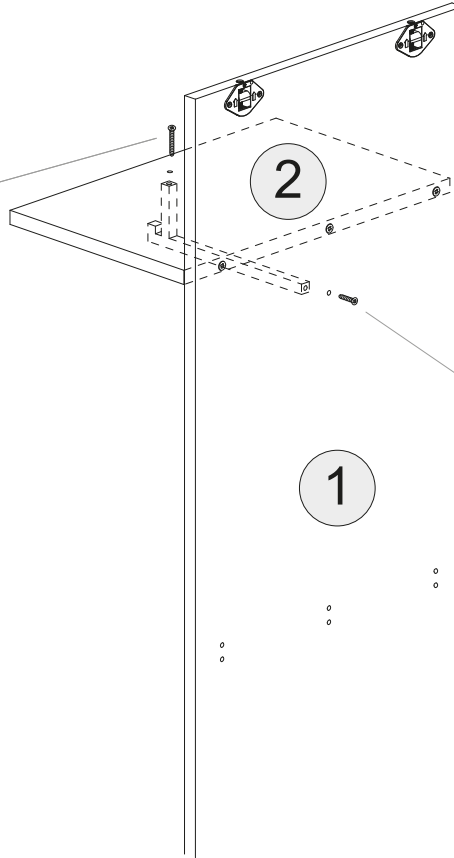
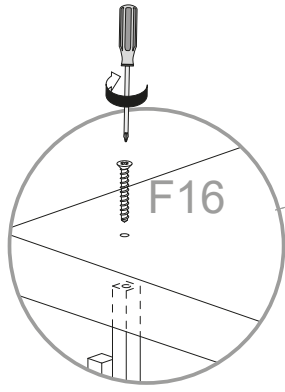
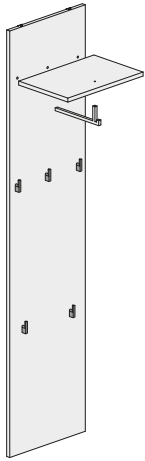


F8  
Ø7x50mm n.3

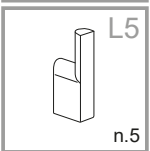
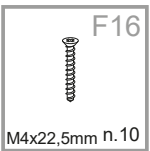
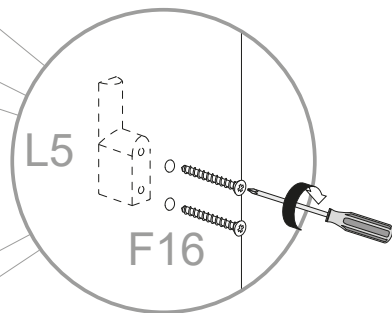
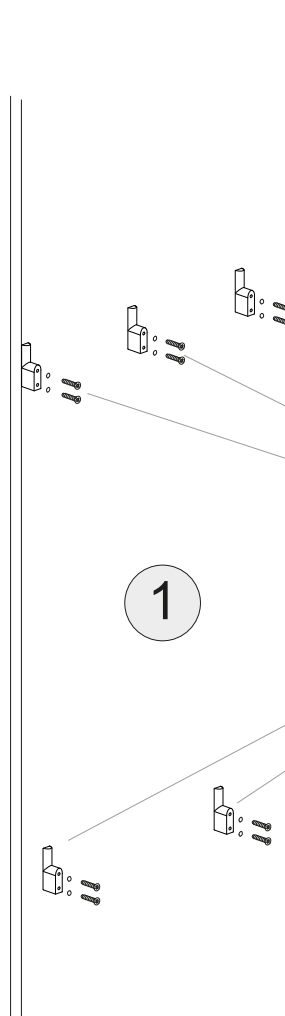
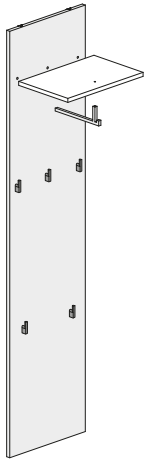


1

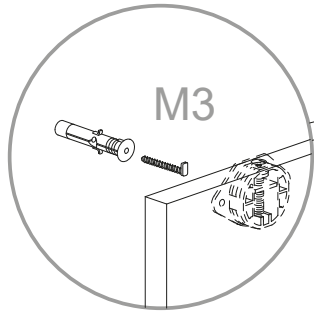
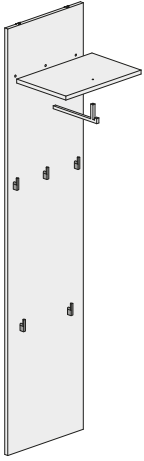
3



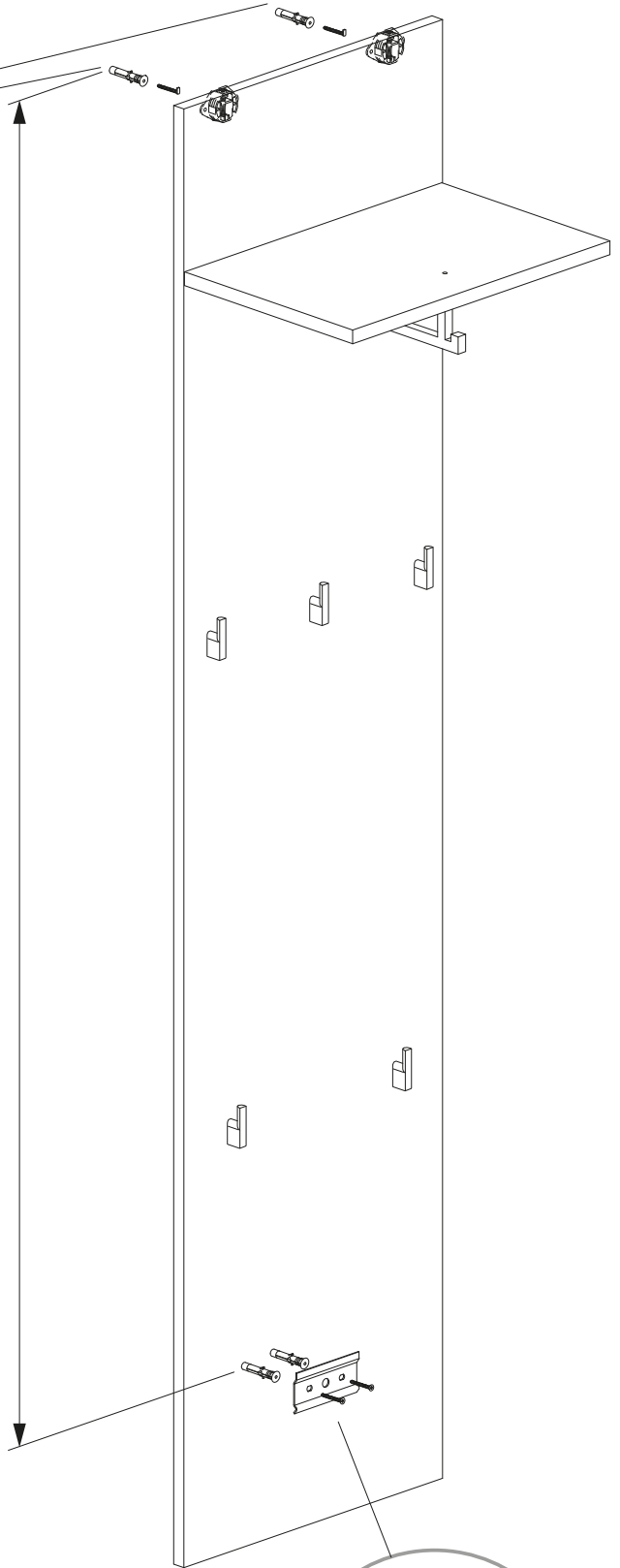
4



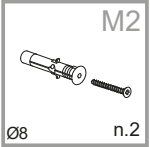
5



M3



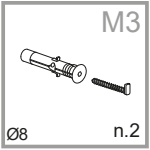
1619 mm



M2

Ø8

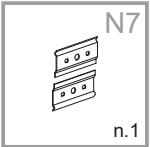
n.2



M3

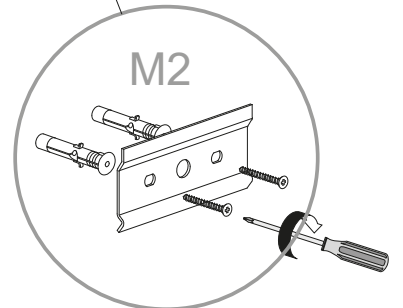
Ø8

n.2



N7

n.1



M2

6

