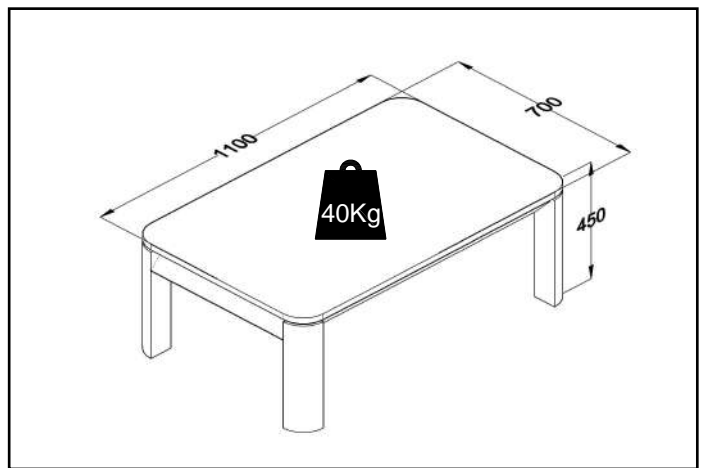
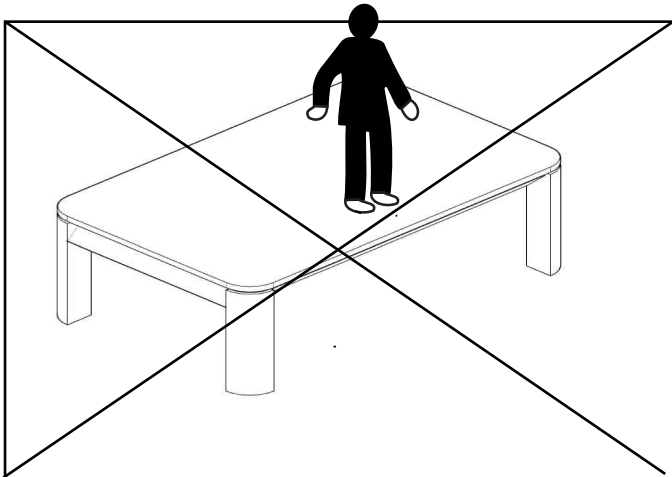
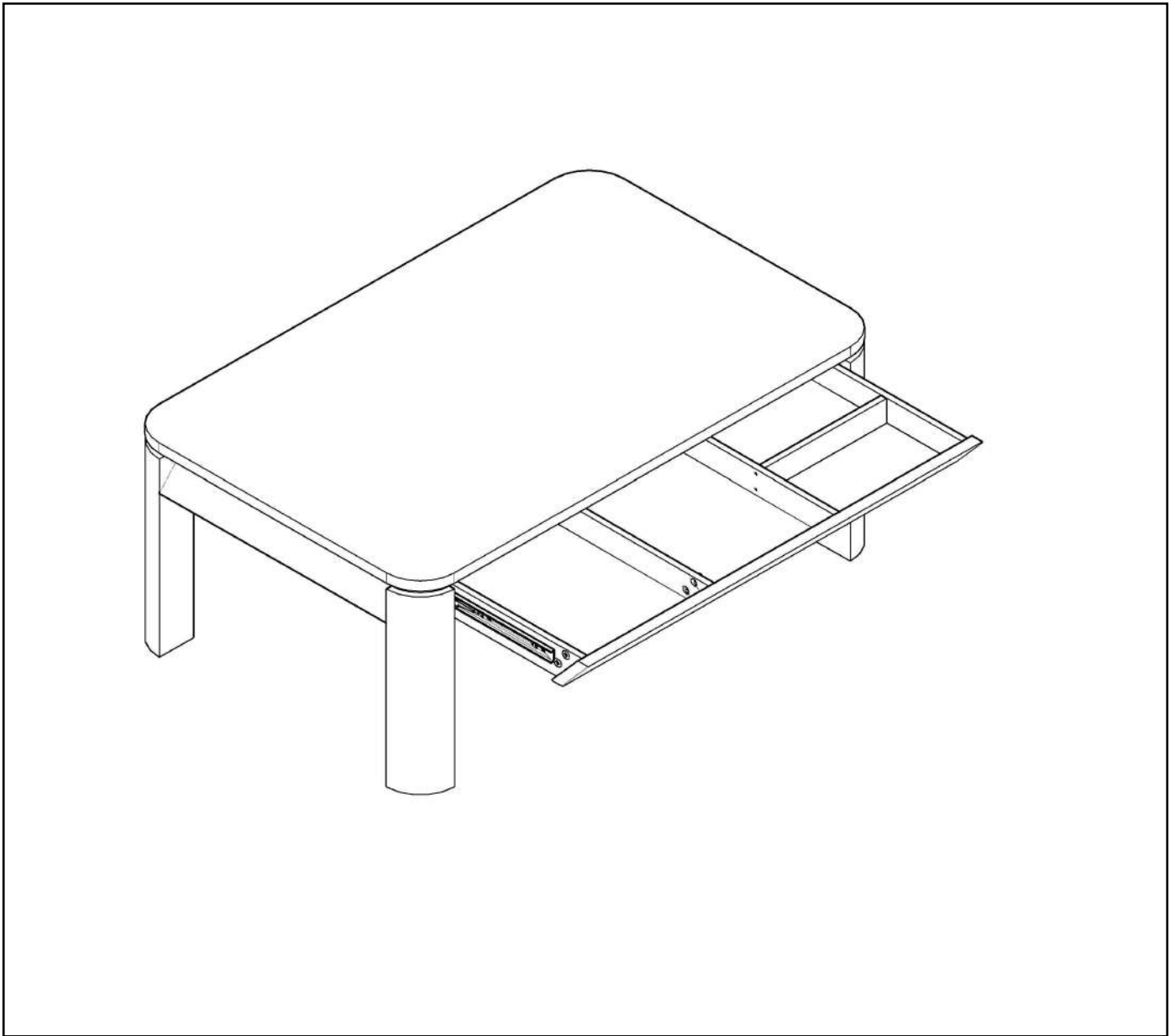


Item number  
58707AE7

item name  
ZWOLLE

production week/year  
12/2024

factory  
#10197



Item number

58707AE7

item name

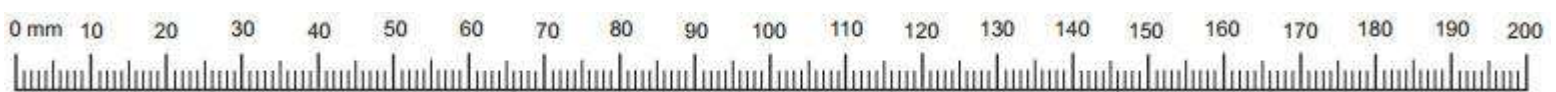
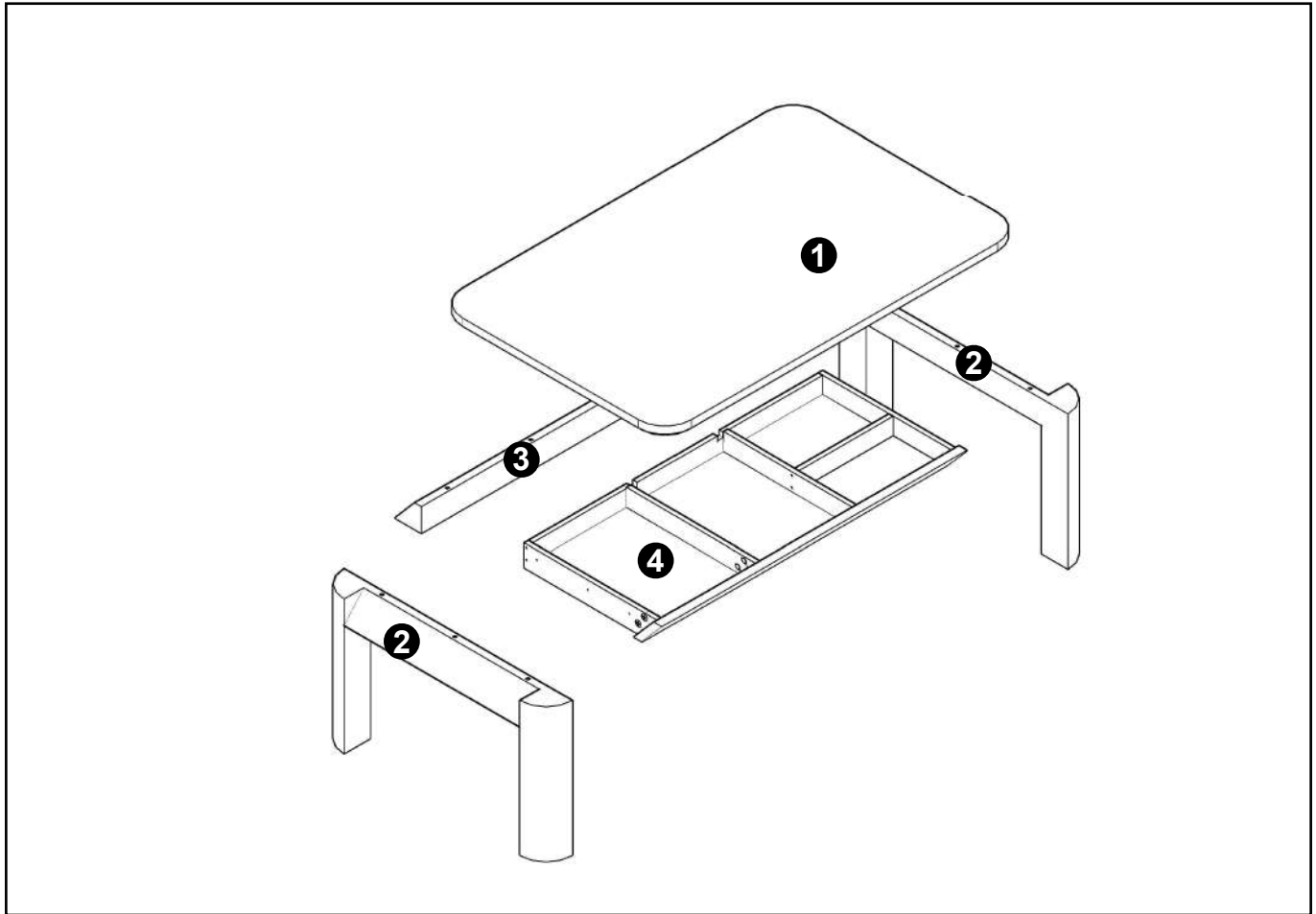
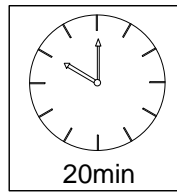
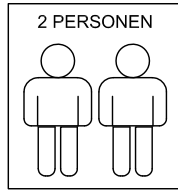
ZWOLLE



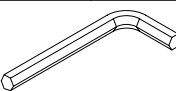
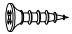

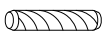
production week/year

12/2024

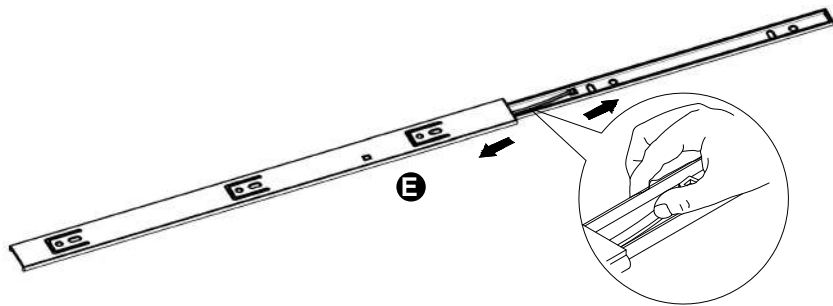
factory

#10197

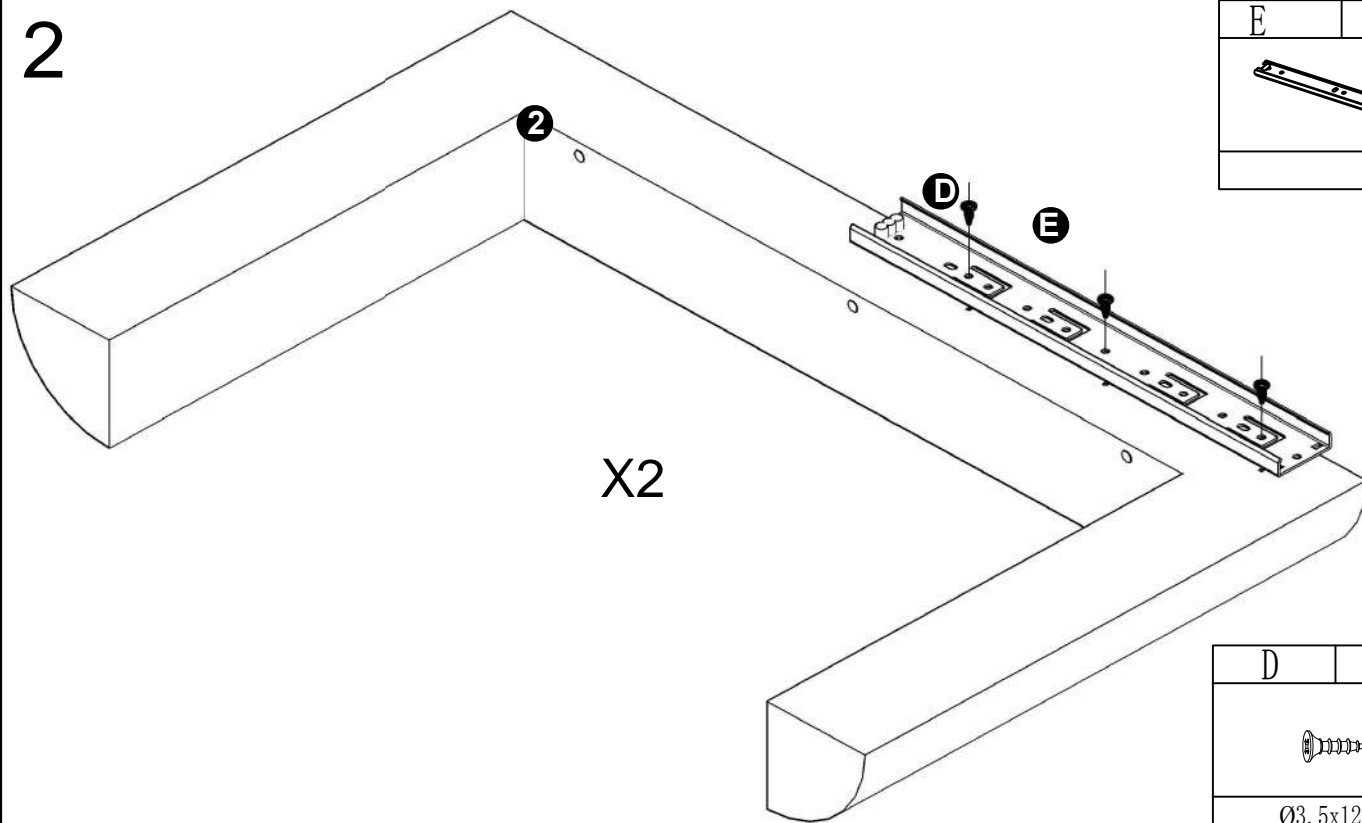


A	x10	B	x10	C	x1	D	x12	E	x2	F	x6
											
M6x90mm		M6x18mm		M4		Ø3.5x12mm				Ø8x30mm	

1



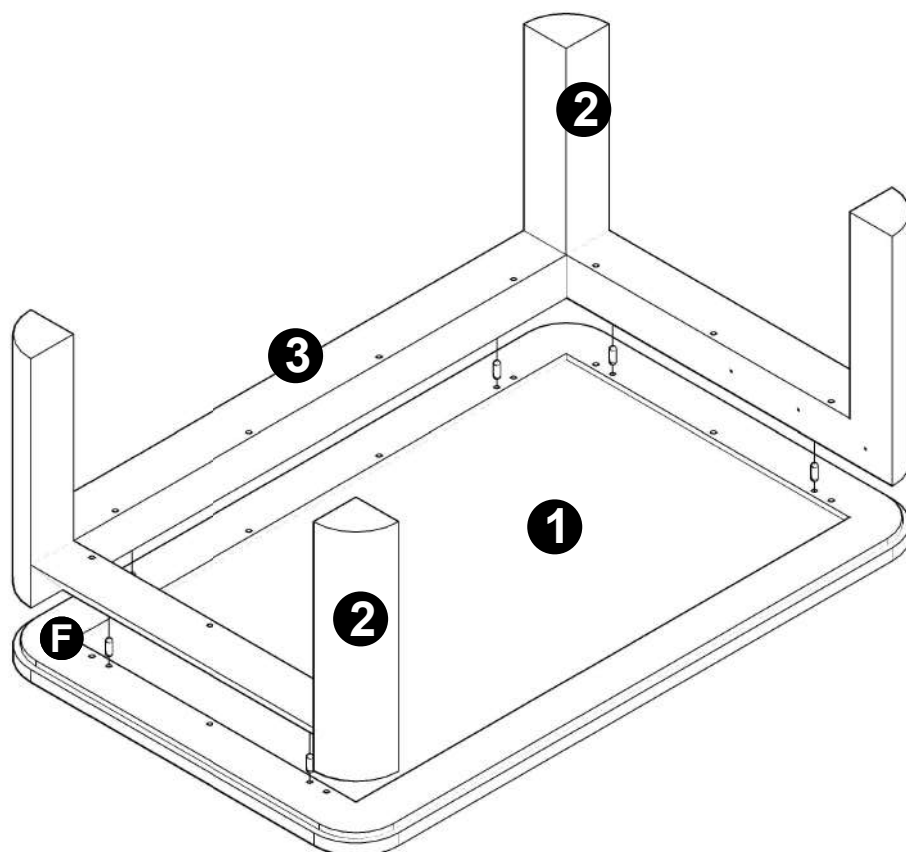
2



E	x2

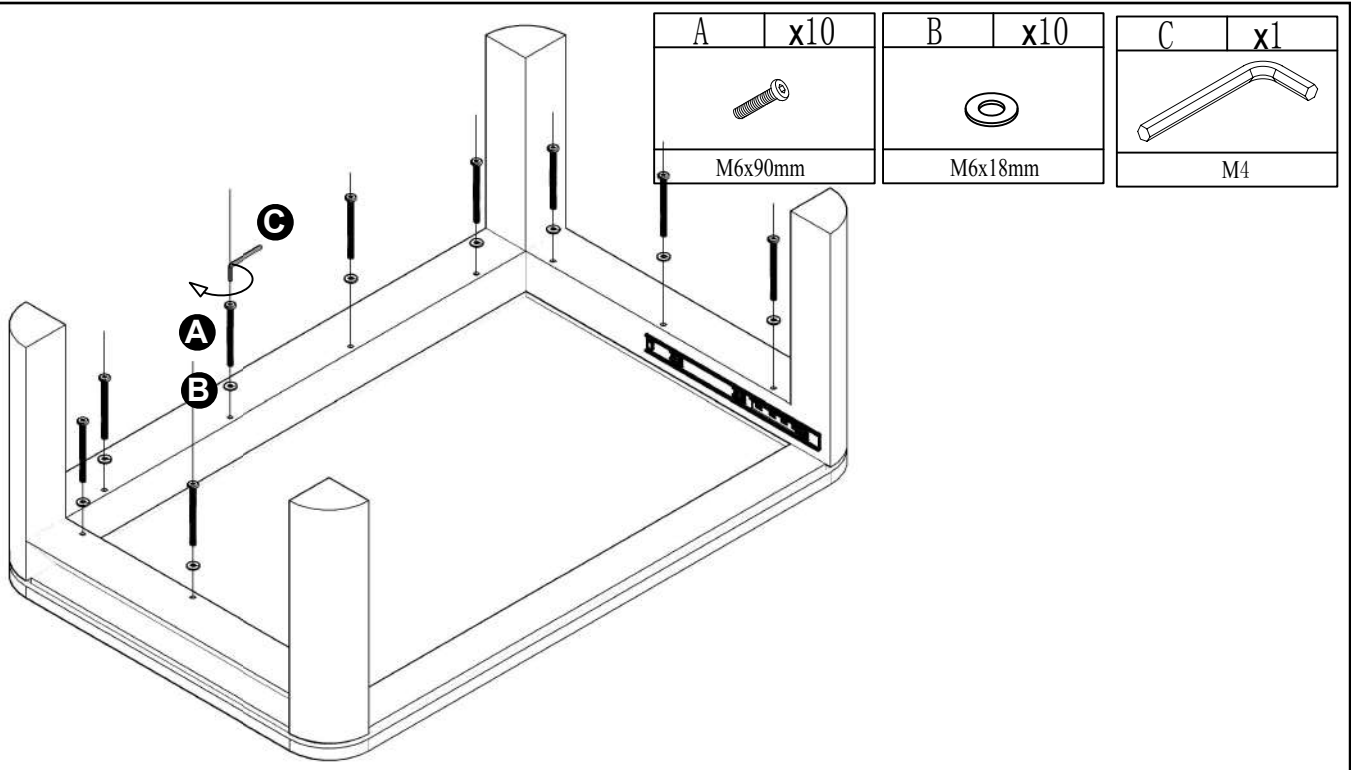
D	x6
Ø3.5x12mm	

3

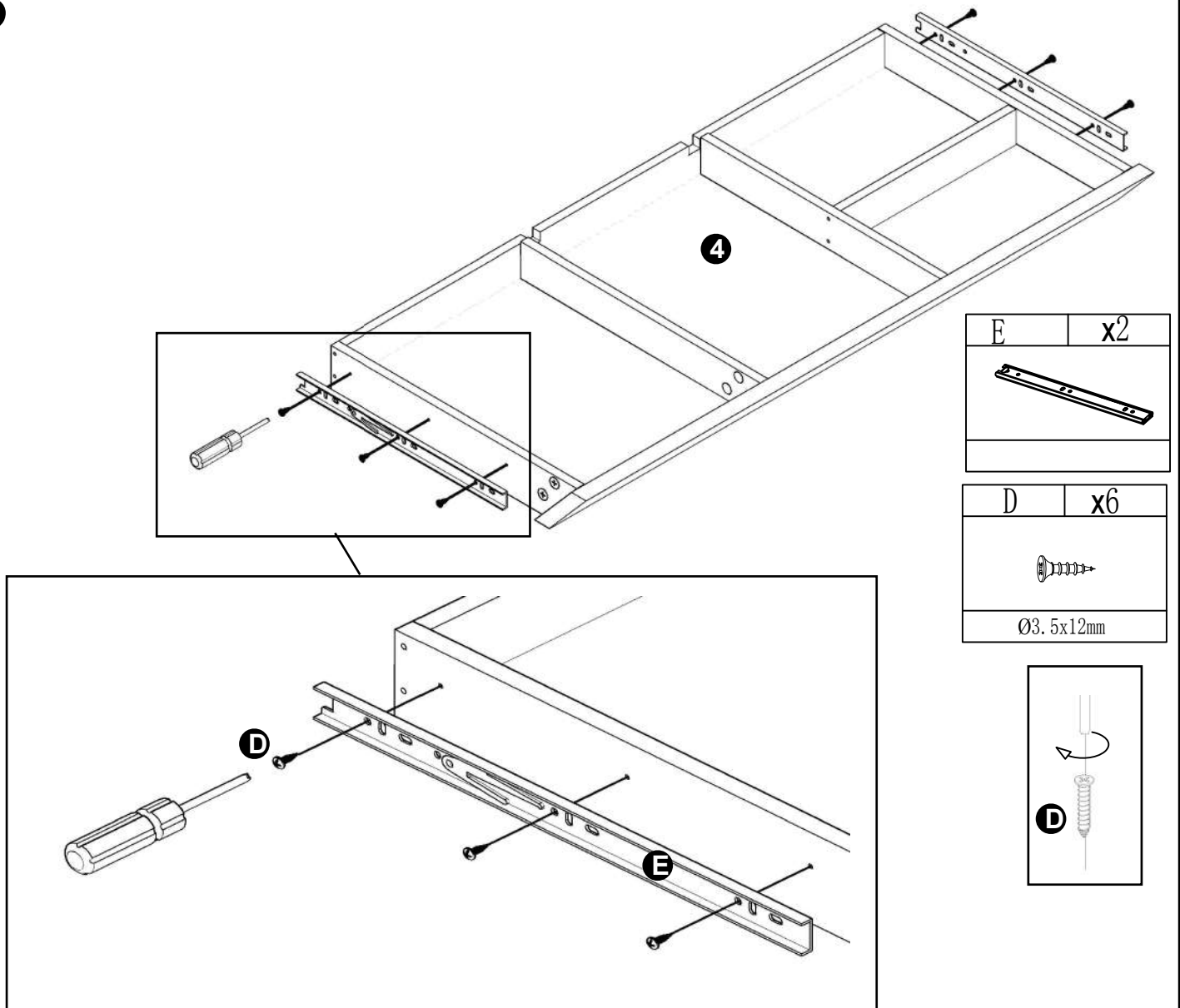


F	x6
Ø8x30mm	

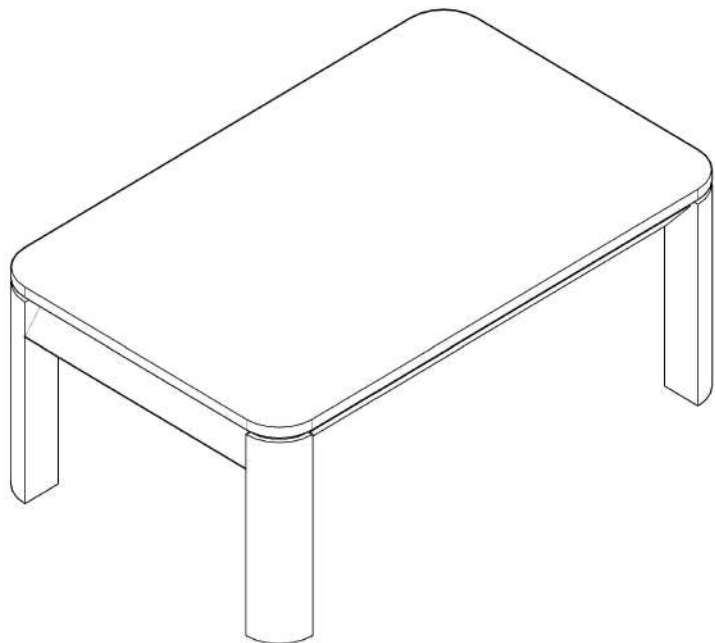
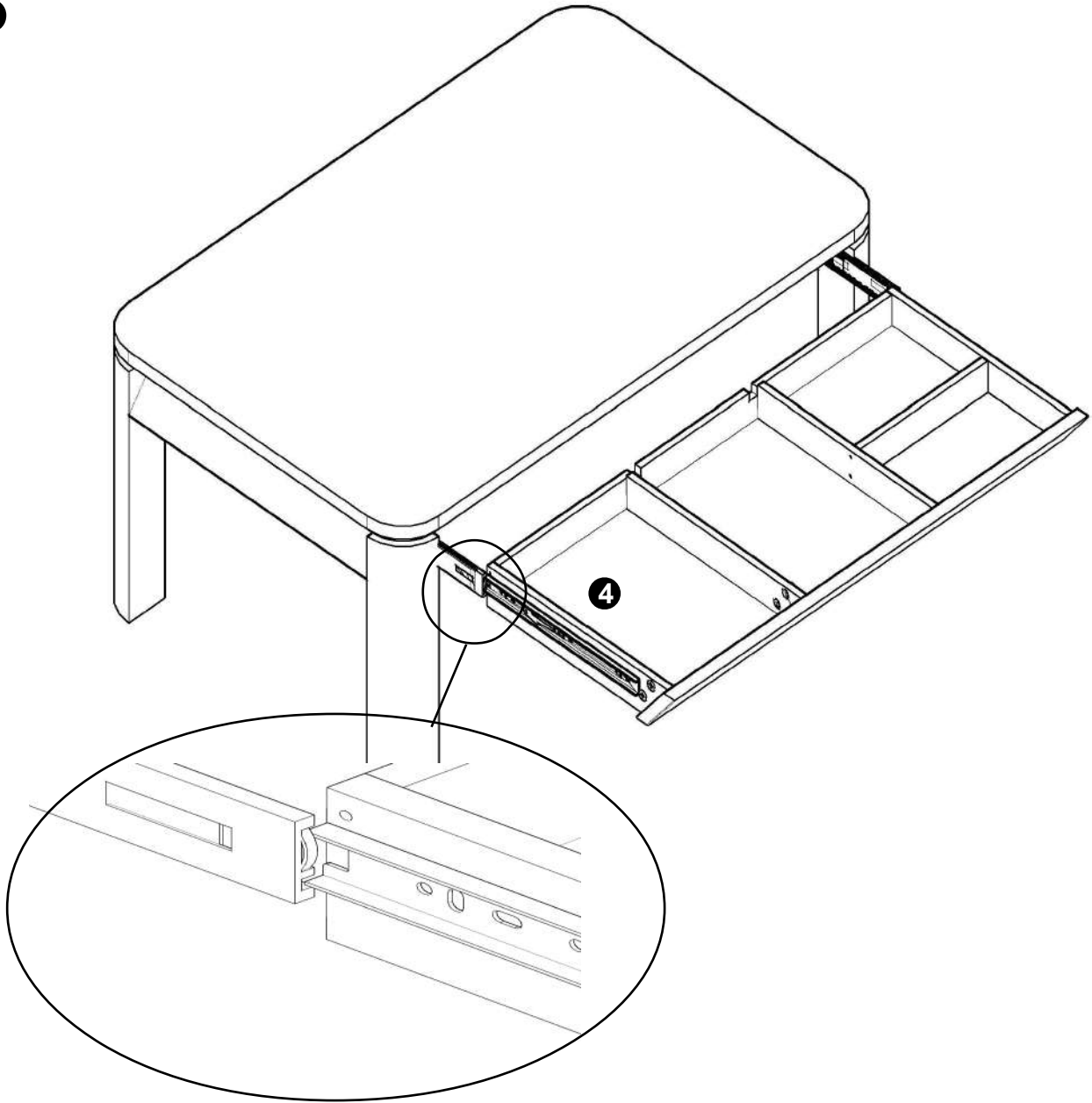
4

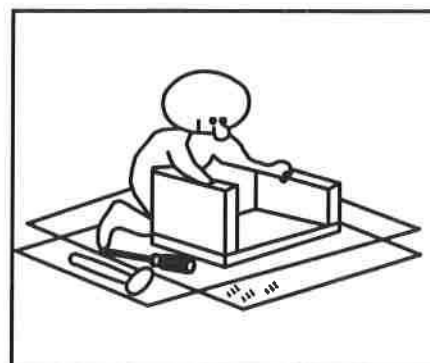
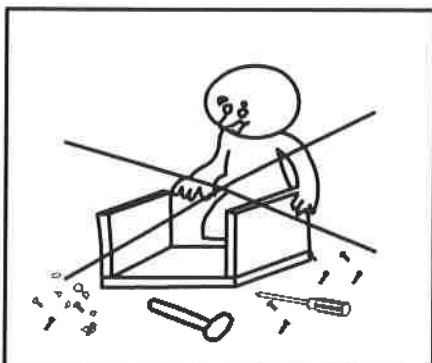
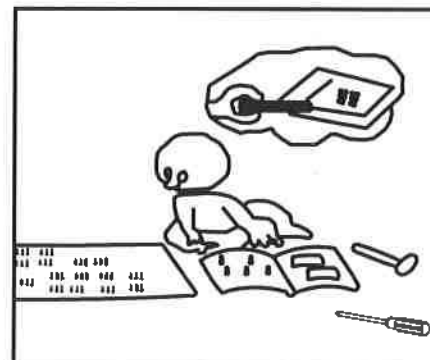
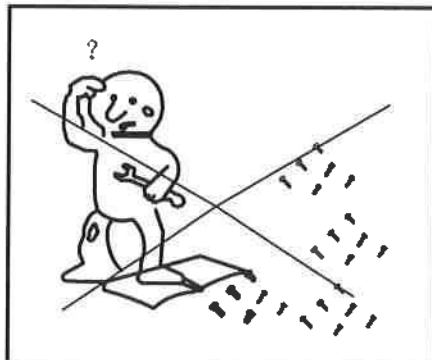
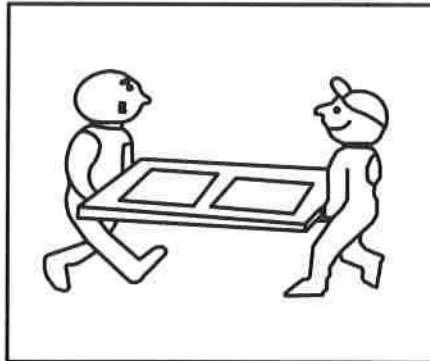
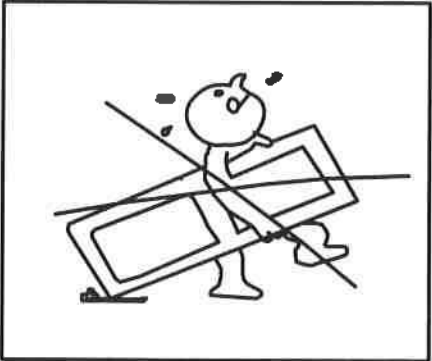
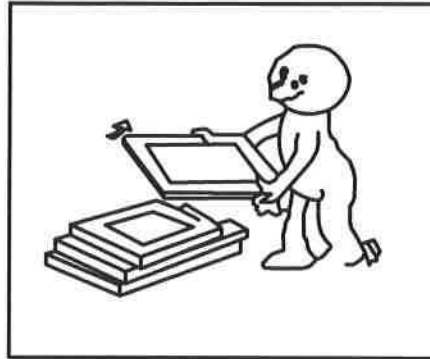
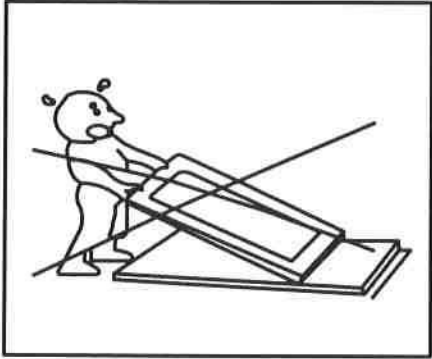
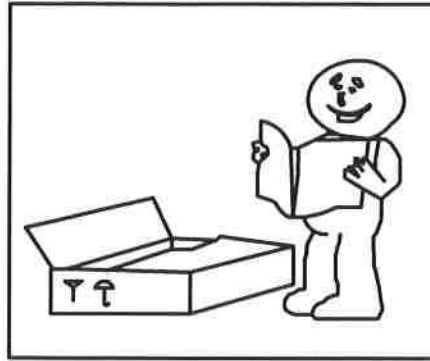
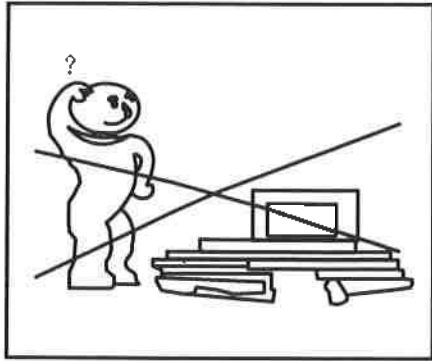


5



6







### **DE German**

Sollten Teile fehlen oder beschädigt sein, bitte bei der Bestellung unbedingt die Teilebezeichnung angeben. Für eine schnelle Abwicklung senden Sie bitte eine Kopie der zweiten Seite an Ihren Handelspartner, auf der Sie das reklamierte Teil ankreuzen.

#### Sicherheitshinweise

- Verpackungsmaterial wie z.B. Folienbeutel gehören nicht in Kinderhände. Bewahren Sie das Verpackungsmaterial für Kinder unerreichbar auf.
- Verwenden Sie zur Pflege Ihres Möbels am besten ein weiches, nicht fußelndes Tuch oder ein Ledertuch. Wischen Sie die Oberfläche leicht feucht ab.
- Verwenden Sie keine Mikrofasertücher, Schmutzradierer und keine scharfen chemischen Substanzen

### **GB England**

#### Spare parts orders

Should any parts be missing or damaged, please do not forget to indicate the part designation in your order.

To ensure quick processing, please send your trade partner a copy of the second page on which you mark the part in question with a cross.

#### Safety instructions

- Packaging material such as plastic bags does not belong in children's hands. Keep the packaging material out of the reach of children.
- The best way to care for your furniture is to use a soft, lint-free cloth or a leather cloth. Wipe the surface with a damp cloth.
- Do not use any microfibre cloths, dirt erasers or aggressive chemical substances.

### **FR France**

#### Commande de pièces de rechange

Si des pièces manquent ou sont endommagées, veuillez impérativement indiquer la désignation des pièces lors de la commande.

Pour un traitement rapide, veuillez envoyer une copie de la deuxième page à votre partenaire commercial, sur laquelle vous cocherez la pièce faisant l'objet de la réclamation.

#### Consignes de sécurité

- Ne pas laisser les matériaux d'emballage comme les sachets en film flexible à la portée des enfants. Veuillez conserver les matériaux d'emballage hors de la portée des enfants.
- Utilisez un chiffon doux non pelucheux ou une peau de chamois pour l'entretien de vos meubles. Essuyez la surface avec un chiffon/une peau de chamois légèrement humide.
- Ne pas utiliser de chiffons en microfibres, de gomme nettoyante ni de produits chimiques agressifs.

### **IT Italy**

#### Ordinazione di parti di ricambio

Se le parti mancano o sono danneggiate, assicuratevi di indicare la designazione della parte al momento dell'ordine.

Per un'elaborazione rapida, si prega di inviare una copia della seconda pagina al partner commerciale, su cui si segna la parte che è oggetto della denuncia.

#### Istruzioni di sicurezza

Il materiale d'imballaggio come i sacchetti di carta stagnola non è adatto alle mani dei bambini.

Tenere il materiale di imballaggio fuori dalla portata dei bambini.

È meglio usare un panno morbido e non sporco o un panno di pelle per curare i vostri mobili.

Pulire la superficie con un panno leggermente umido.

Non usare panni in microfibra, cancellini per lo sporco o sostanze chimiche aggressive.

### **NL Netherlands**

#### Bestellen van vervangingsonderdelen

Indien onderdelen ontbreken of beschadigd zijn, gelieve bij de bestelling absoluut de naam van de

onderdelen op te geven. Gelieve voor een snelle afhandeling een kopie van de tweede bladzijde naar uw handelspartner te sturen, waarop u het onderdeel aankruist waarmee een probleem is.

#### Veiligheidsinstructies

- Verpakkingsmateriaal, zoals bv. foliezakjes, hoort niet in kinderhanden. Bewaar het verpakkingsmateriaal buiten bereik van kinderen.
- Gebruik voor het onderhoud van uw meubelstuk bij voorkeur een zachte, pluisvrije doek of een zeemleer. Wrijf het oppervlak lichtelijk vochtig af.
- Gebruik geen microvezeldoeken, speciale reinigingssponzen of scherpe chemische substanties



### **DK Denmark**

#### Reservebestilling

Såfremt dele mangler eller er beskadigede, bedes De angive delbetegnelsen ved bestillingen. For en hurtig behandling bedes De sende en kopi af side 2 til din handelspartner, hvorpå De har afkrydset den reklamerede del.

#### Sikkerhedshenvisninger

- Emballagemateriale som f.eks. folieposer må ikke komme i hænderne på børn. Emballagemateriale bør opbevares utilgængeligt for børn.
- Til pleje af møblet bør De helst anvende en blød, ikke-fruggende klud eller et vaskeskind.
- Overfladen tørres let fugtigt af.
- Anvend ikke mikrofiberklude, snavsfjerner eller stærke, kemiske stoffer.

### **SE Sweden**

#### Beställning av reservdelar

Om delar saknas eller är skadade ska alltid beteckningen av reservdelen anges vid beställningen.

För att kunna hantera ärendet snabbt, vänligen skicka en kopia av den andra sidan, där du har kryssat för den reklamerade delen, till din handelspartner.

#### Säkerhetsanvisningar

- Förpackningsmaterial som t.ex. foliepåsar ska hållas bort från barn. Förvara förpackningsmaterialet oåtkomligt för barn.
- Använd helst en mjuk och luddfri trasa eller en lädertrasa för skötseln av dina möbler.
- Torka av ytan med en lätt fuktig trasa.
- Använd inga mikrofiberdukar, skursvampar eller starka kemiska ämnen.

### **NO Norway**

#### Bestilling av reservedeler

Skulle deler mangle eller være skadet, vennligst pass på å angi delebeskrivelsen ved bestillingen. For å få en rask ekspedering ber vi deg vennligst sende en kopi av side to til din handelspartner, der den pålagete delen krysses av.

#### Sikkerhetsveiledninger

- Emballasjemateriale som f.eks. plastposer hører ikke til i barnehender. Oppbevar emballasjematerialet utenfor barns rekkevidde.
- Til møbelpleie skal man helst bruke en myk klut som ikke loer- eller en skinnklut.
- Tørk av overflaten med lett fuktet klut.
- Bruk ikke mikrofiberklut, støvsvamp eller sterke kjemiske substanser

### **FI Finland**

#### Bestilling av reservedeler

Jos osia puuttuu tai ne ovat vaurioituneet, muista ilmoittaa osan nimi tilausta tehdessäsi.

Nopeaa käsittelyä varten lähetä kopio toisesta sivusta kauppakumppanillesi, johon rastitetaan reklamoitava osa.

#### Turvallisuusohjeet

- Pakkausmateriaalia, kuten foliopusseja, ei saa käsitellä lasten toimesta.
- Pidä pakkausmateriaali lasten ulottumattomissa.
- Huonekalujen puhdistamiseen on parasta käyttää pehmeää, nukkaamatonta liinaa tai nahkaliinaa.
- Pyyhi pinta hieman kostealla liinalla.
- Älä käytä mikrokuituliinoja, pyyhkeimeja tai kovia kemiallisia aineita.

### **ES Spain**

#### Pedido de piezas de repuesto

En el caso de que alguna pieza presente fallos o esté dañada, es imprescindible indicar en el pedido la denominación de la misma.

Para una tramitación rápida, envíe una copia de la segunda página a su socio comercial, en la que marque la pieza objeto de la reclamación.

#### Instrucciones de seguridad

- Los materiales de embalaje como p. ej. las bolsas de plástico no son juguetes. Mantenga los materiales de embalaje fuera del alcance de los niños.
- Utilice preferentemente para el cuidado de sus muebles un paño suave y que no deje pelusas o un paño de cuero.
- Limpie la superficie con el paño ligeramente humedecido.
- No utilice paños de microfibra, quitamanchas o sustancias químicas abrasivas.





### PT Portugal

Encomenda de peças sobresselentes

Caso faltem peças ou estas estejam danificadas, indique imprescindivelmente a designação da peça aquando da encomenda.

Para um processamento rápido, envie uma cópia da segunda página ao seu parceiro comercial, na qual assinala a peça que é objeto da reclamação.

Indicações de segurança

- O material da embalagem, como p. ex. um saco de película, não deve permanecer ao alcance de crianças. Guarde o material da embalagem num local inacessível às crianças.
  - Para a conservação do seu móvel use preferencialmente um pano suave, sem pelos ou uma camurça.
- Limpe a superfície ligeiramente húmida.
- Não utilize quaisquer panos de microfibras, esponjas de limpeza e substâncias químicas agressivas

### PL Poland

Zamówienie na części zamienne

Jeśli brakuje części lub są one uszkodzone, należy podać oznaczenie części podczas składania zamówienia.

W celu szybkiego rozpatrzenia reklamacji prosimy o przesłanie kopii drugiej strony do partnera handlowego, na której należy zaznaczyć część będącą przedmiotem reklamacji.

Wskazówki dotyczące bezpieczeństwa

- Materiałów opakowaniowych, np. worków foliowych, nie wolno dawać dzieciom. Materiały opakowaniowe należy trzymać w miejscu niedostępnym dla dzieci.
  - Do pielęgnacji mebla najlepiej używać miękkiej, niepylącej ściereczki lub irchy.
- Wycierać powierzchnię lekko zwilżoną ściereczką.
- Nie stosować ściereczek z mikrofibry, gąbek do czyszczenia brudu ani silnie działających substancji chemicznych.

### RU Russia

Заказ запасных деталей

Если детали отсутствуют или повреждены, обязательно укажите обозначение детали при заказе.

Для ускорения обработки претензии отправьте копию второй страницы своему торговому партнеру, на которой вы отметите деталь, являющуюся предметом рекламации.

Указания по технике безопасности

- Не давайте упаковочный материал, например полиэтиленовые пакеты, детям. Держите упаковку в недоступном для детей месте.
  - Для ухода за мебелью используйте мягкую тканевую салфетку без ворсинок или салфетку из искусственной кожи.
- Поверхность протирайте слегка влажной салфеткой.
- Не используйте салфетки из микрофибры, губки из меламиновой смолы и едкие химические вещества.

### SK Slovenia

Naročilo nadomestnih delov

Ak chýbajú alebo sú poškodené diely, nezabudnite pri objednávke uviesť označenie dielu.

V záujme rýchleho spracovania pošlite kópiu druhej strany svojmu obchodnému partnerovi, na ktorej vyznačíte diel, ktorý je predmetom reklamácie.

Varnostni napotki

- Embalažni material, kot so plastične vrečke, ne spadajo v roke otrok. Embalažni material shranjujte zunaj dosega otrok.
  - Za nego svojega pohištva uporabite mehko krpo, ki se ne kosmati, ali usnjeno krpo.
- Površine obrišite z rahlo navlaženo krpo.
- Ne uporabljajte krp iz mikrovlaknen, čistilnih radirk in močnih kemičnih sredstev.

### CZ Czech Republik

Pokud díly chybí nebo jsou poškozené, nezapomeňte při objednávce uvést označení dílu.

Pro rychlé zpracování zašlete kopii druhé strany svému obchodnímu partnerovi, na které zaškrtnete reklamovaný díl.

Bezpečnostní pokyny

- Balicí materiál jako např. plastové pytlíky nepatří do rukou dětem. Balicí materiál uschovejte tak, aby se k němu děti nemohly dostat.
  - Při péči o Váš nábytek používejte nejlépe měkký hadřík, který nepouští vlákna, nebo jelenici.
- Povrch otřete mírně navlhčeným hadříkem.
- Nepoužívejte mikrovláknové utěrky, melaminové houby nebo agresivní chemické látky.

### SL Slovakia

Če deli manjkajo ali so poškodovani, pri naročilu navedite oznako dela.

Zaradi hitre obdelave pošljite kopijo druge strani svojemu trgovskemu partnerju, na kateri označite del, ki ga reklamirate.

Bezpečnostné pokyny

- Obalový materiál, ako napr. fóliové vrecká, nepatrí do rúk deťom. Obalový materiál uschovajte mimo dosahu detí.
  - Na ošetrovanie nábytku použite najlepší mäkkú handru, ktorá nepúšťa vlákna, alebo koženú utierku.
- Povrch utrite jemne navlhčenou handrou.
- Nepoužívajte utierky z mikrovlákná, čistiace gummy a agresívne chemické látky.



### **HU Hungary**

Cserealkatrész rendelés

Ha alkatrészek hiányoznak vagy sérültek, kérjük, rendeléskor feltétlenül adja meg az alkatrész megnevezését.

A gyors feldolgozás érdekében kérjük, küldje el a második oldal másolatát a kereskedelmi partnerének, amelyen bejelöli a kifogásolt alkatrészt.

Biztonsági utasítások

- Csomagolóanyag, pl. a fólia-tasak nem kerülhet gyermekek kezébe. A csomagolóanyagot a gyerekek által nem elérhető módon tárolja.
  - Bútora ápoláshoz a legjobb, ha nedves, szőszmentes törölkendőt vagy bőrkendőt használ.
- A felületet törölje le egy kis nedvességgel.
- Ne használjon mikroszálás törölkendőt, szennyeződéssel eltávolító radírt, éles tárgyakat vagy vegyszereket.

### **BG Bulgaria**

Поръчване на резервни части

Ако липсват или са повредени части, не забравяйте да посочите обозначението на частта при поръчката.

За бърза обработка, моля, изпратете копие от втората страница на вашия търговски партньор, на която да отбележите частта, за която се оплаквате.

Инструкции за безопасност

- Опаковъчните материали, като например торбички от фолио, не попадат в ръцете на деца.
  - Съхранявайте опаковъчния материал на място, недостъпно за деца.
  - Най-добре е да използвате мека, незамърсяваща кърпа или кожена кърпа, за да се грижите за мебелите си.
- Избършете повърхността с леко влажна кърпа.
- Не използвайте кърпи от микрофибър, гумички за замърсяване или агресивни химически вещества.

### **RO Romania**

Comanda de piese de schimb

În cazul în care piesele lipsesc sau sunt deteriorate, vă rugăm să vă asigurați că indicați denumirea piesei la comandă.

Pentru o procesare rapidă, vă rugăm să trimiteți o copie a celei de-a doua pagini partenerului dumneavoastră comercial, pe care bifati piesa pentru care faceți reclamație.

Informații privind siguranța

- Nu lăsați la îndemâna copiii materiale de ambalare, cum ar fi pungile din folie. Păstrați materialul de ambalare unde nu pot ajunge copiii.
  - Utilizați cel mai bine o lavetă moale pentru îngrijirea mobilei dumneavoastră, care nu se scâmoșează, sau o lavetă din piele.
- Ștergeți suprafața ușor umezită.
- Nu utilizați lavete din micro-fibre, bureți de curățare sau substanțe chimice puternice

### **TR Turkey**

Yedek parça siparişi

Parçalar eksik veya hasarlıysa, lütfen sipariş verirken parça tanımını belirttiğinizden emin olun.

Hızlı işlem için lütfen ikinci sayfanın bir kopyasını ticaret ortağınıza gönderin,

Şikayet ettiğiniz bölümü işaretlediğiniz.

Güvenlik uyarıları

- Folyo poşetler gibi ambalaj malzemeleri çocuklardan uzak tutulmalıdır. Ambalaj malzemelerini çocukların erişemeyeceği yerde saklayın.
  - Eşyanızın bakımı için yumuşak, tüysüz bir bez veya deri bir bez kullanın.
- Yüzeyleri hafif nemli bir bezle silin.
- Mikrofiber bez, kir temizleyici bez ve yoğun kimyasal madde kullanmayın

### **GR Greece**

Παραγγελία ανταλλακτικών

Εάν λείπουν εξαρτήματα ή έχουν υποστεί ζημιά, φροντίστε να αναφέρετε την ονομασία του εξαρτήματος κατά την παραγγελία.

Για γρήγορη διεκπεραίωση, παρακαλούμε στείλτε ένα αντίγραφο της δεύτερης σελίδας στον εμπορικό σας συνεργάτη, στην οποία σημειώνετε το εξάρτημα για το οποίο διαμαρτύρεστε.

Οδηγίες ασφαλείας

- Τα υλικά συσκευασίας, όπως οι σακούλες από αλουμινόχαρτο, δεν ανήκουν στα χέρια των παιδιών.
  - Φυλάσσετε το υλικό συσκευασίας μακριά από παιδιά.
  - Είναι καλύτερο να χρησιμοποιείτε ένα μαλακό, μη βρωμίζον πανί ή δερμάτινο πανί για να φροντίζετε τα έπιπλα σας.
- Σκουπίστε την επιφάνεια με ένα ελαφρώς υγρό πανί.
- Μη χρησιμοποιείτε πανιά μικροϊνών, γόμες ρύπων ή σκληρές χημικές ουσίες.