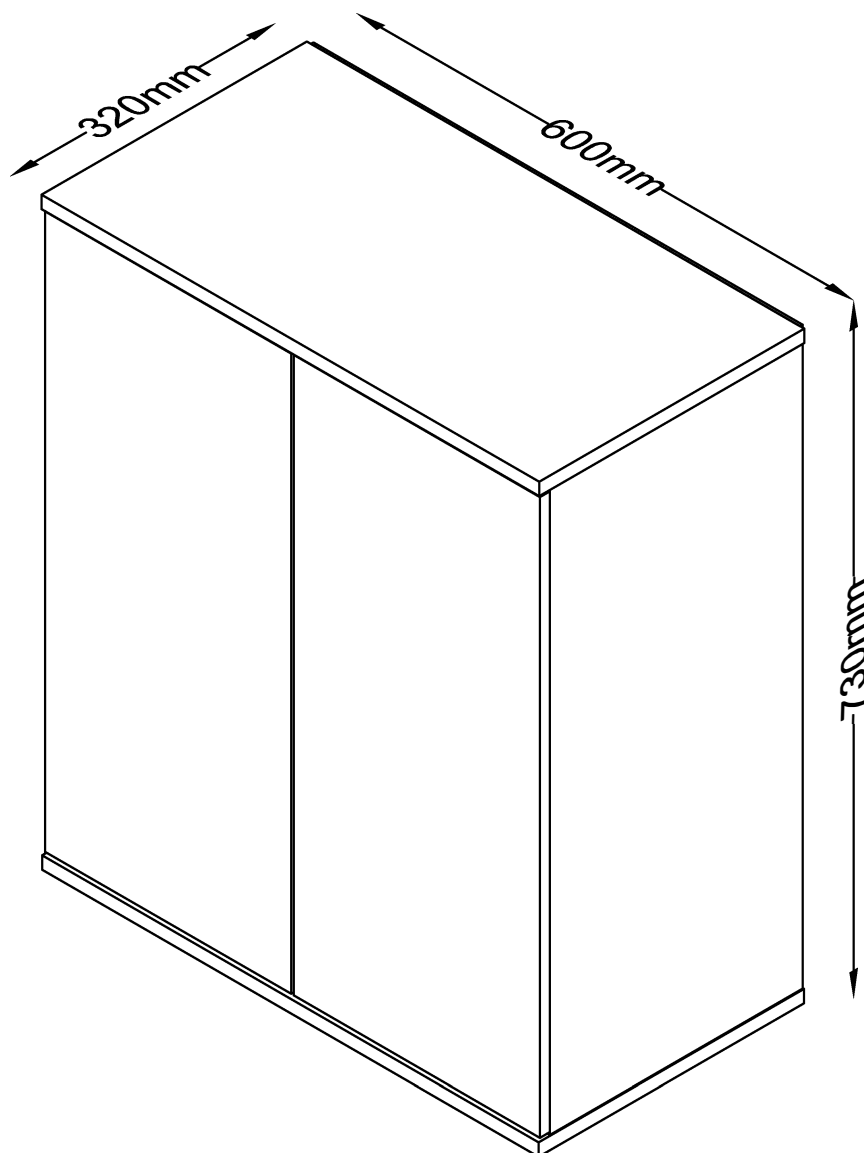


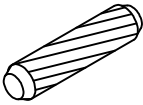



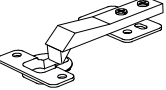
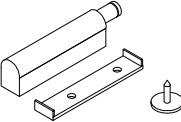
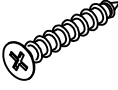
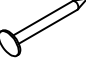
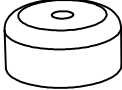


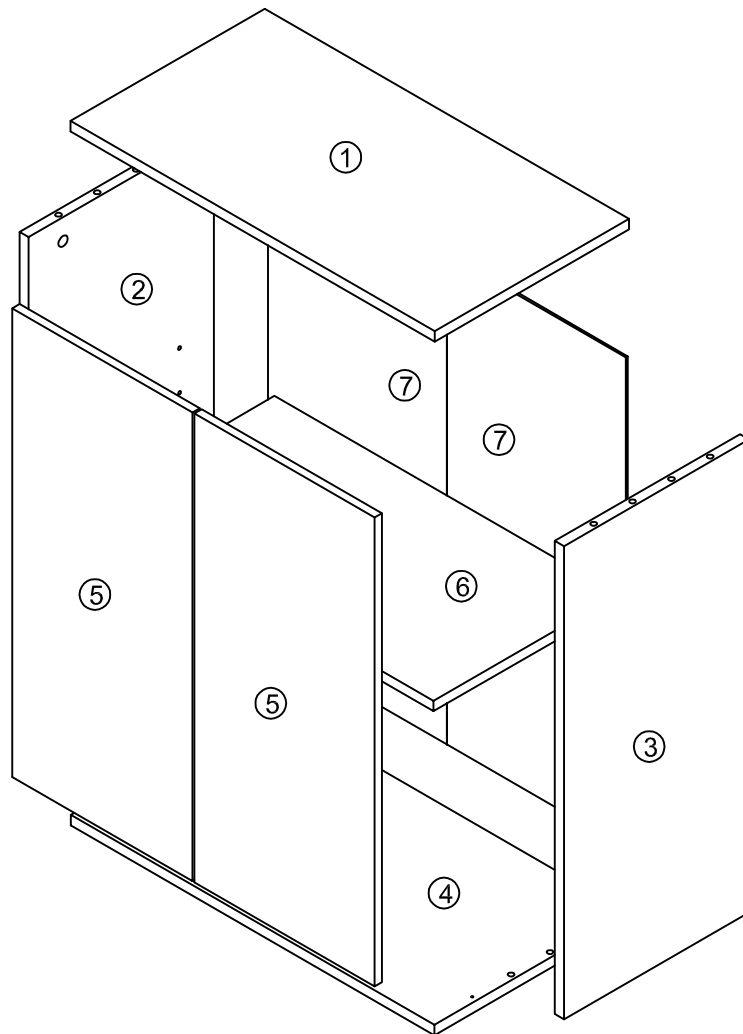


Schrank Dalosa 2-Fach
Montageanleitung
Instruction manual

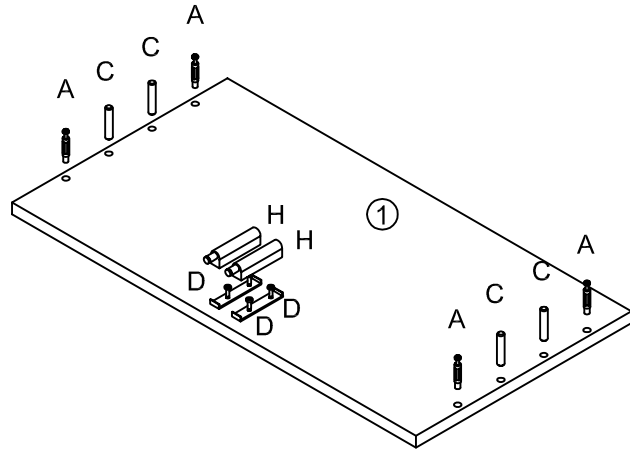
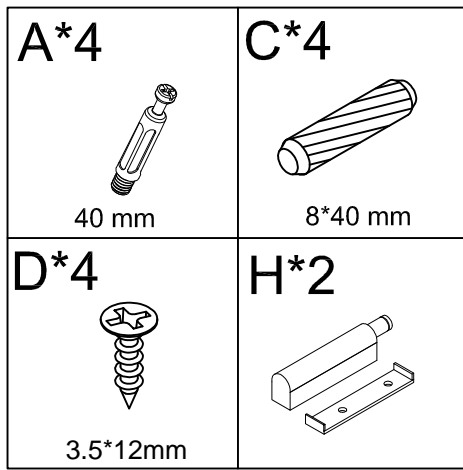


VCM Morgenthaler GmbH
D-79346 Endingen am Kaiserstuhl
service@vcm-gruppe.de
www.vcm-gruppe.de

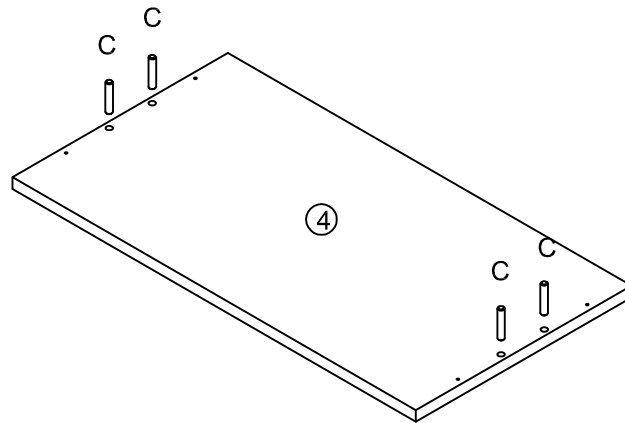
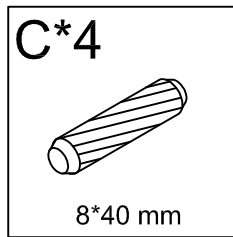
A*4  40 mm	B*4  15*9 mm	C*8  8*40 mm	D*28  3.5*12mm	E*4  	F*2 
G*4  	H*2  	I*8  3.5*30 mm	J*20  	K*4  	



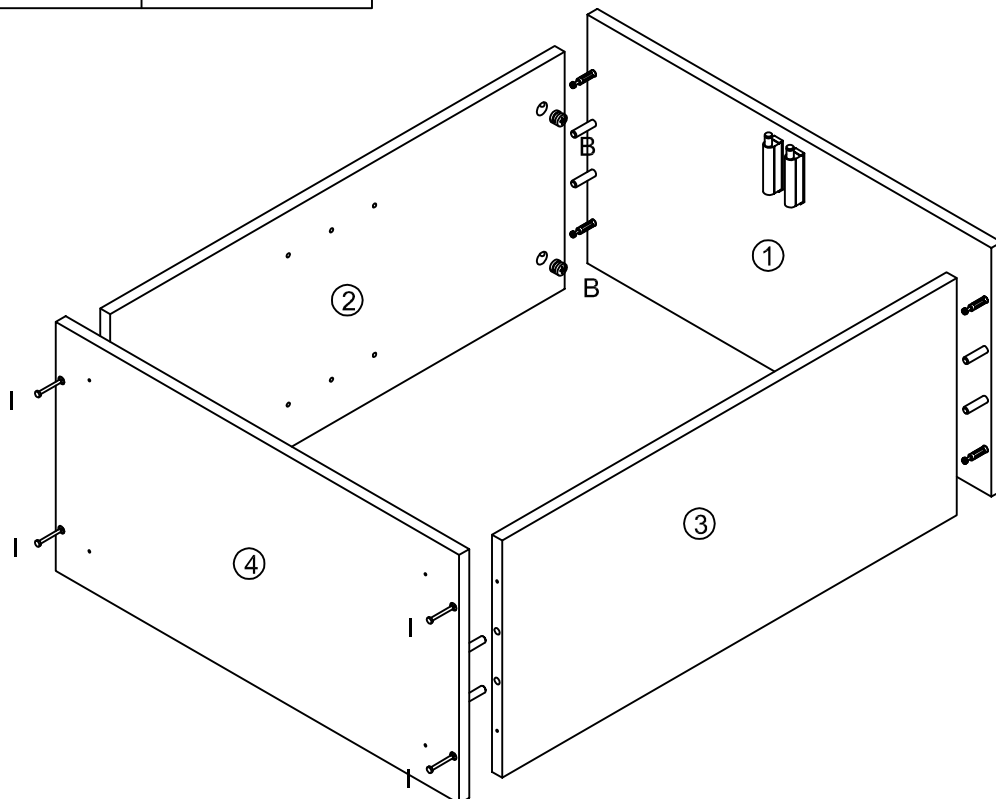
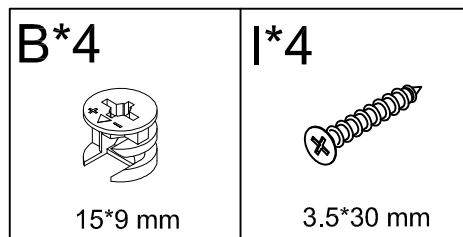
1



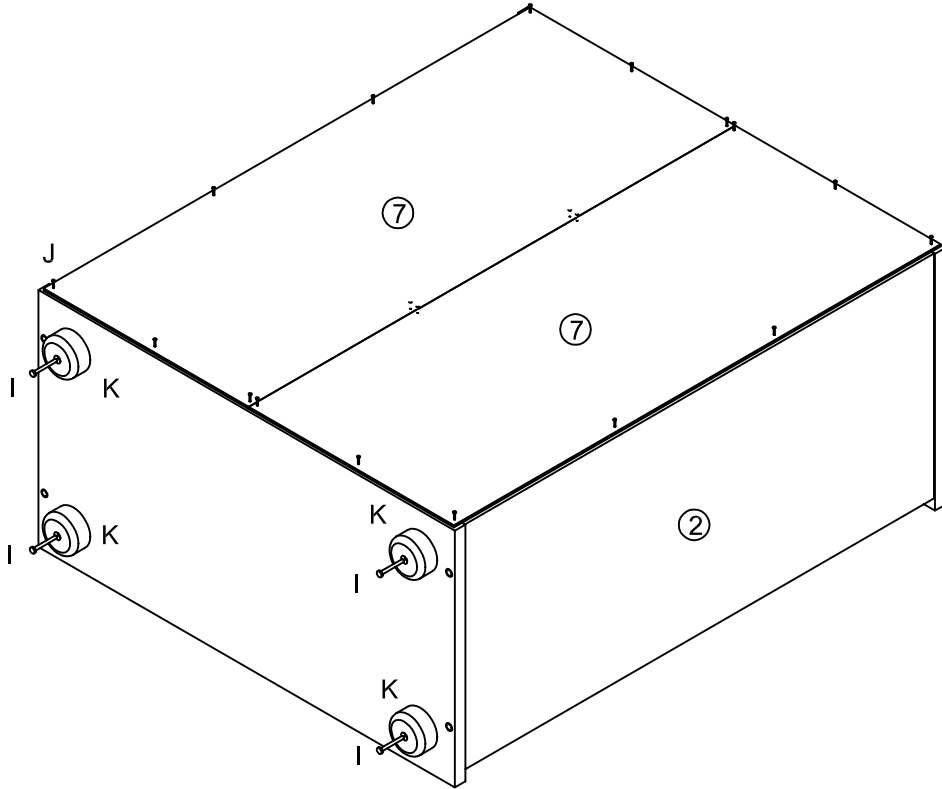
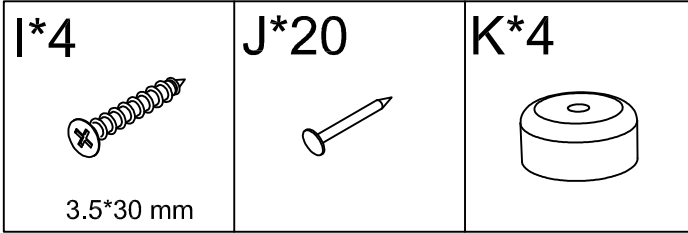
2



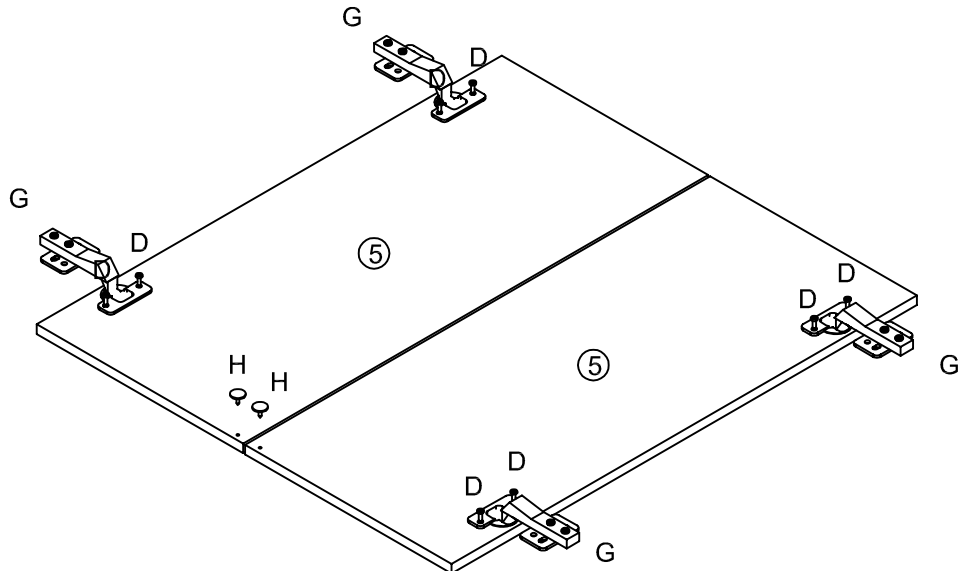
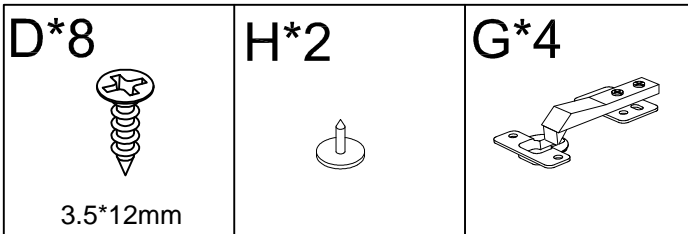
3



4



5

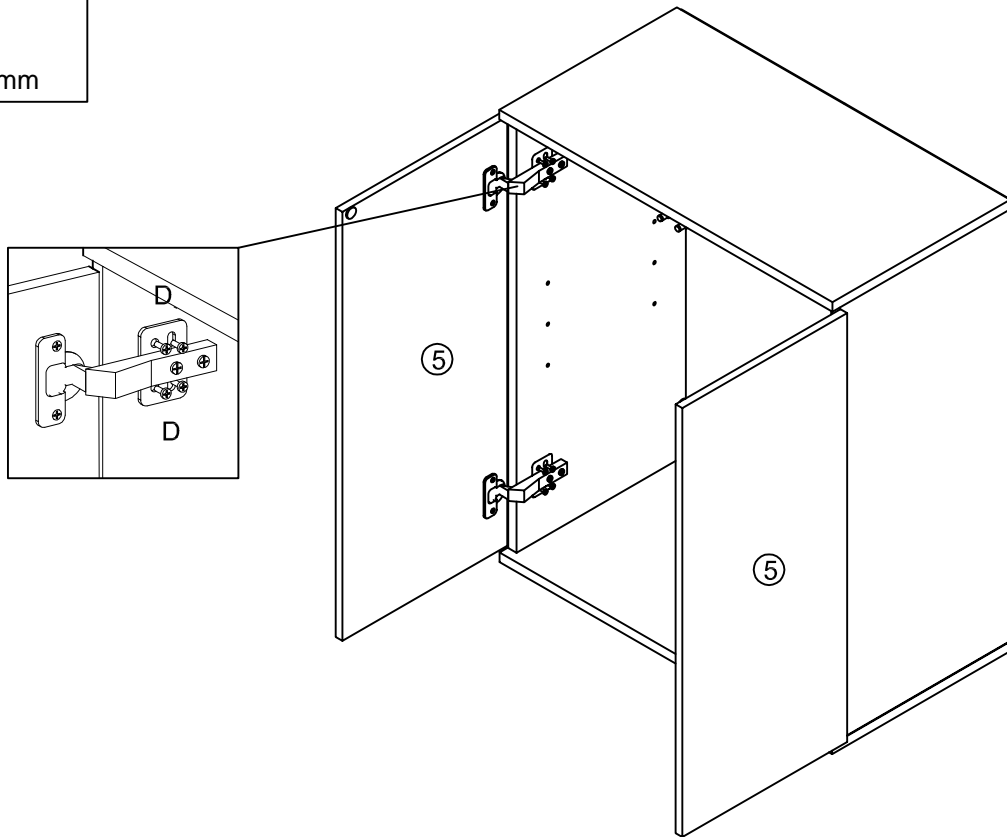


6

D*16

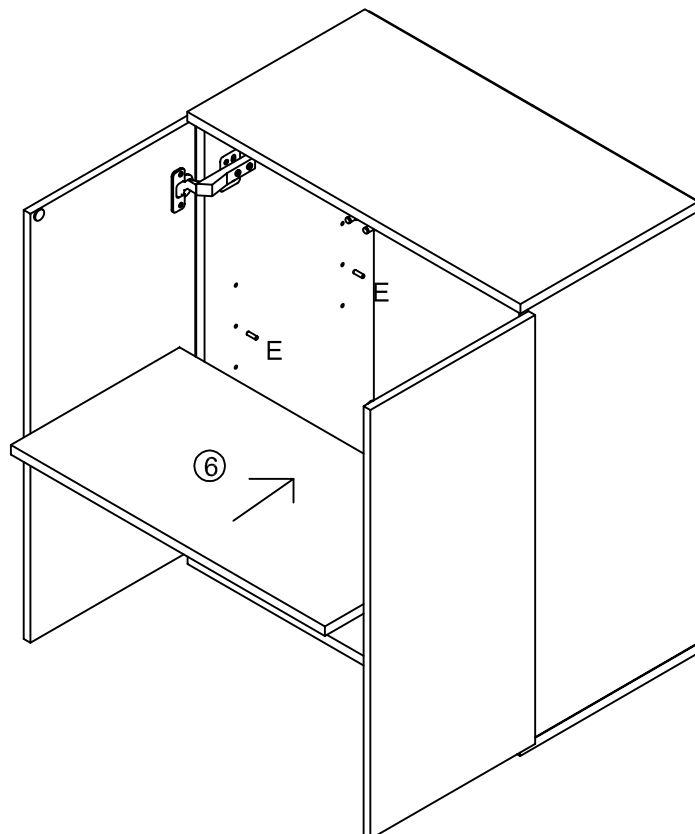


3.5*12mm



7

E*4



F*2

