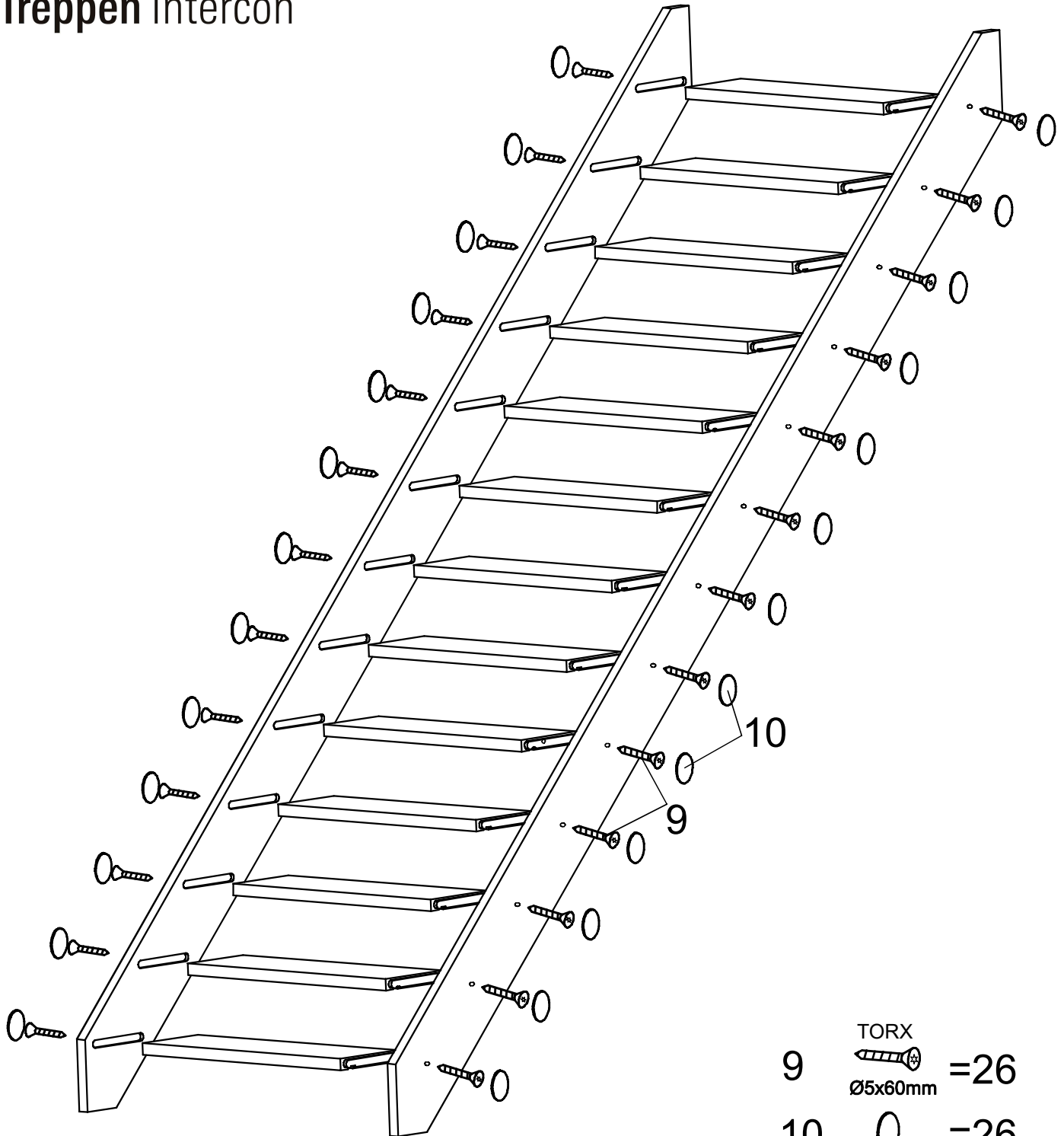




# CASABLANCA

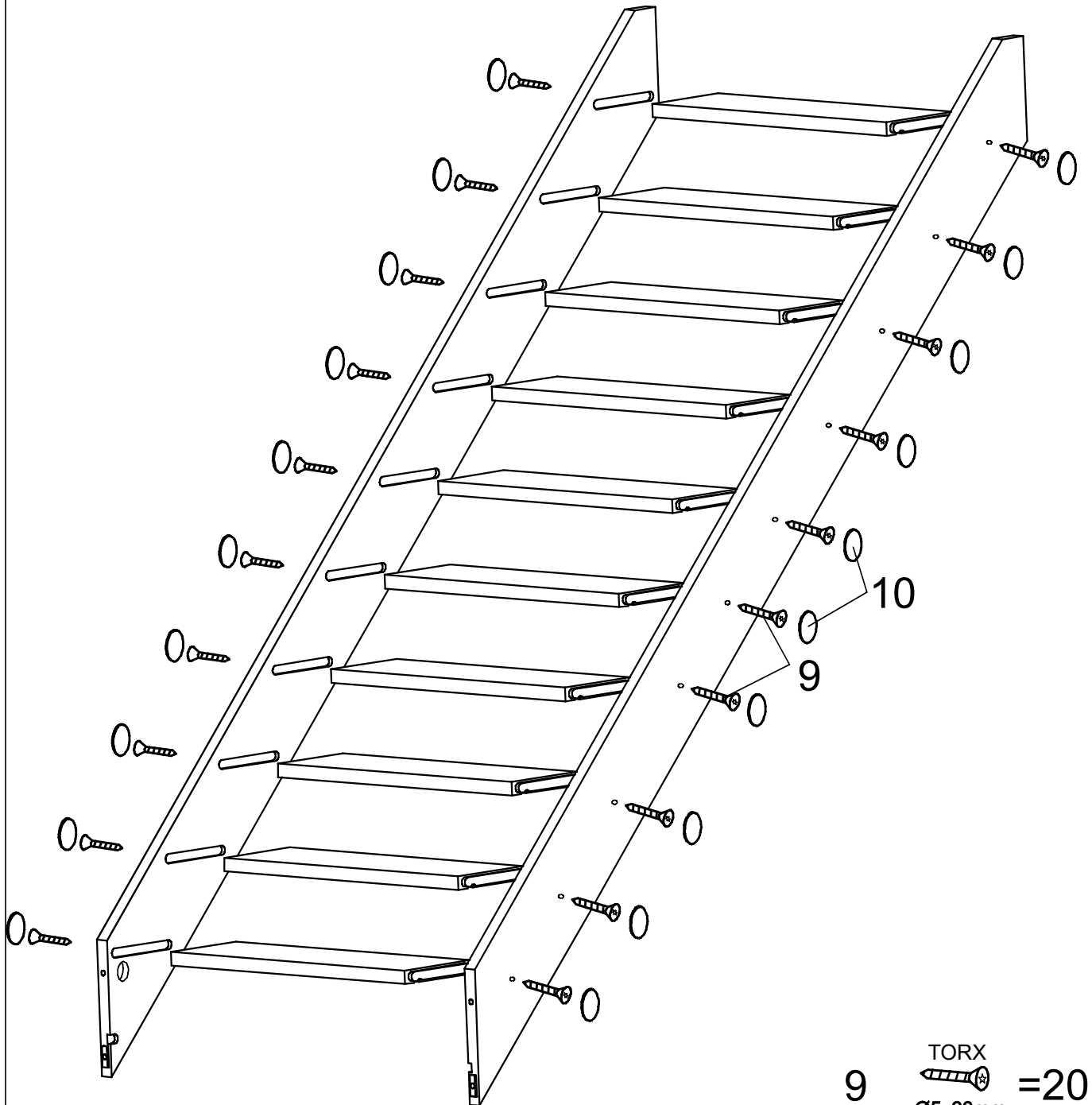
Treppen Intercon®

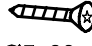





# CASABLANCA

Treppen Intercon®



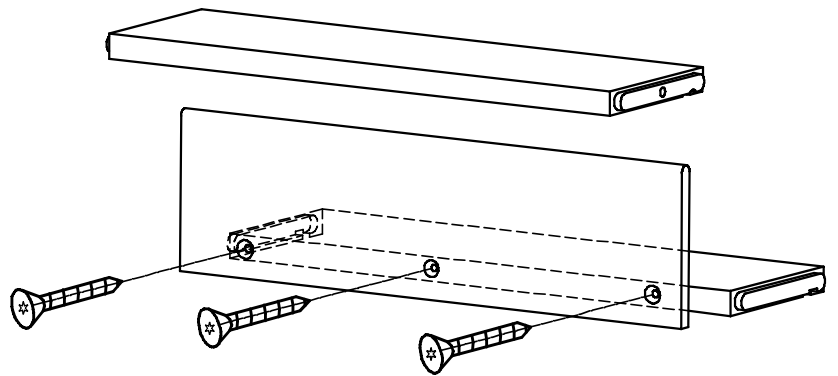
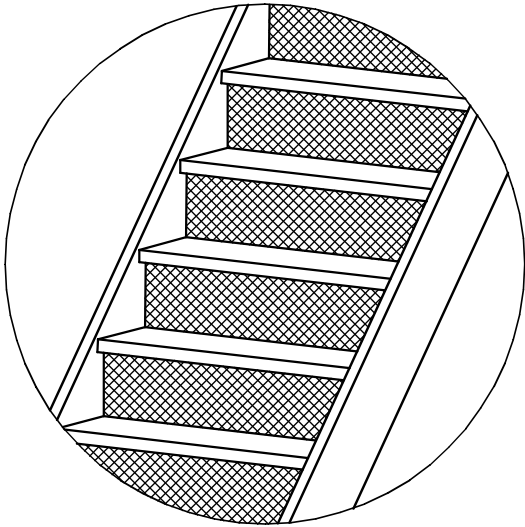
9  = 20  
Ø5x60mm

10  = 20

Montageanleitung

gewendelte Wange 1/1

# CASABLANCA



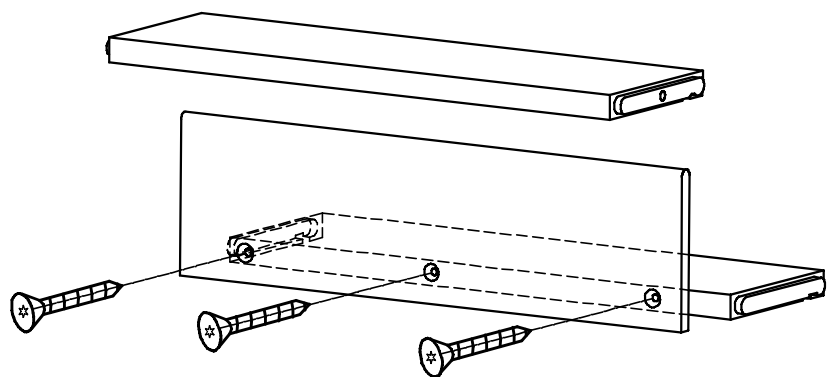
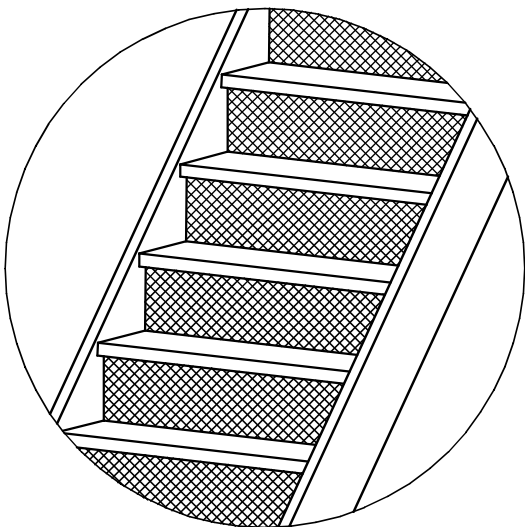
TORX Ø4x40mm =36



Treppen Intercon®

**Montageanleitung 13 Setzstufen 1/1**

# CASABLANCA



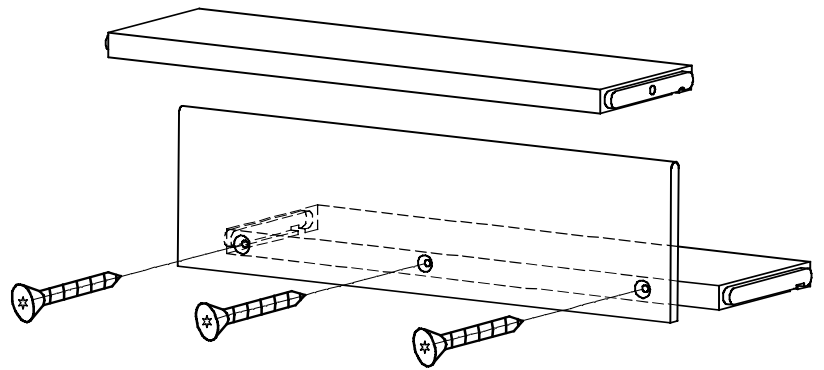
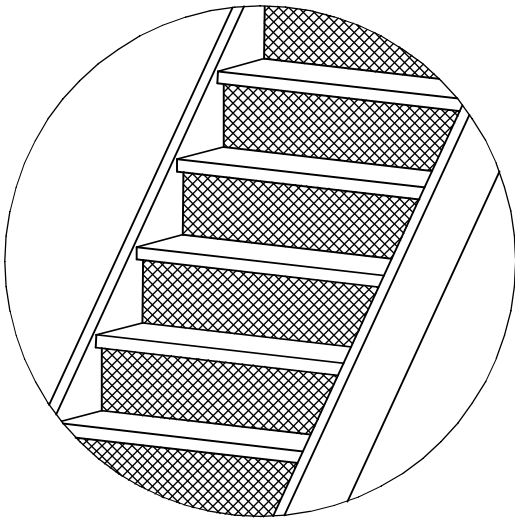
TORX Ø4x40mm =36



Treppen Intercon®

**Montageanleitung 13 Setzstufen 1/1**

# CASABLANCA



TORX Ø4x40mm =30

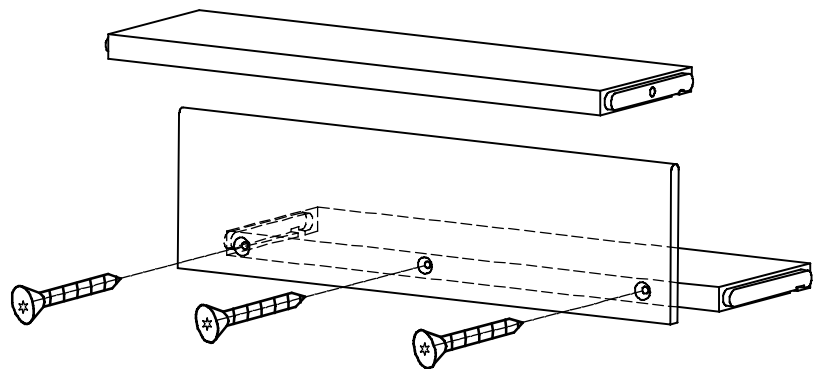
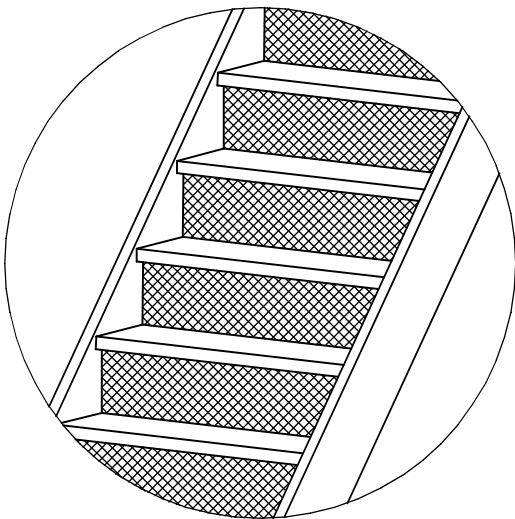


Treppen Intercon®

**Montageanleitung 10 Setzstufen**

1/1

# CASABLANCA



TORX Ø4x40mm =30

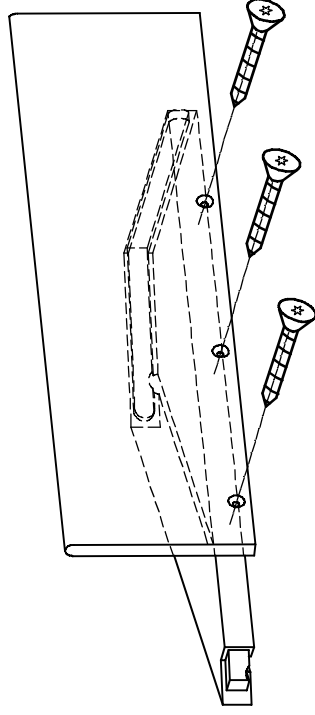
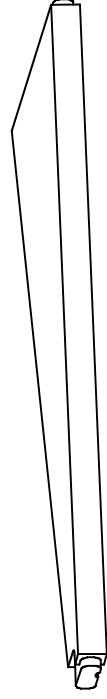
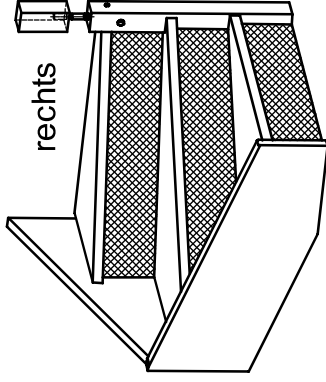
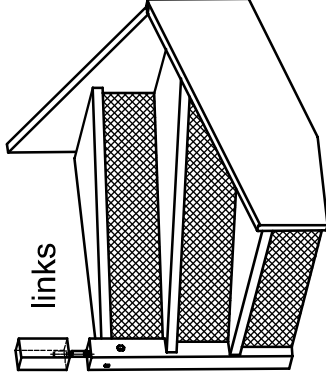


Treppen Intercon®

**Montageanleitung 10 Setzstufen**

1/1

# CASABLANCA

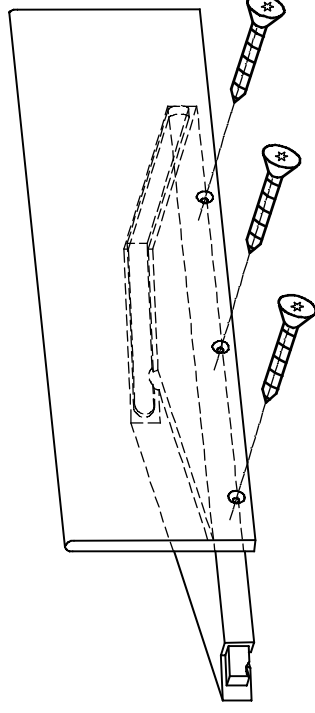
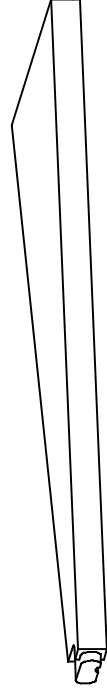
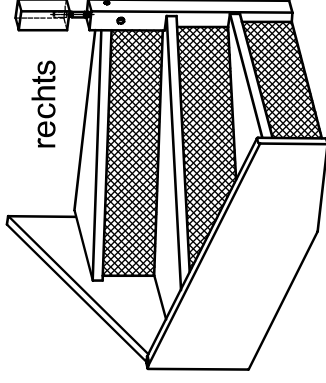
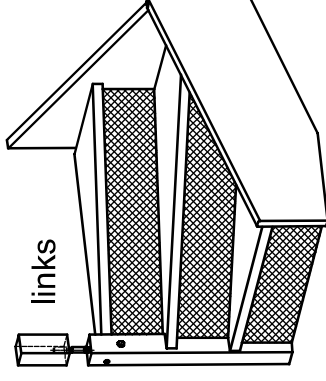


TORX Ø4x40mm=6

1/1

## 3 Setzstufen fr Wendelung

# CASABLANCA



TORX Ø4x40mm=6

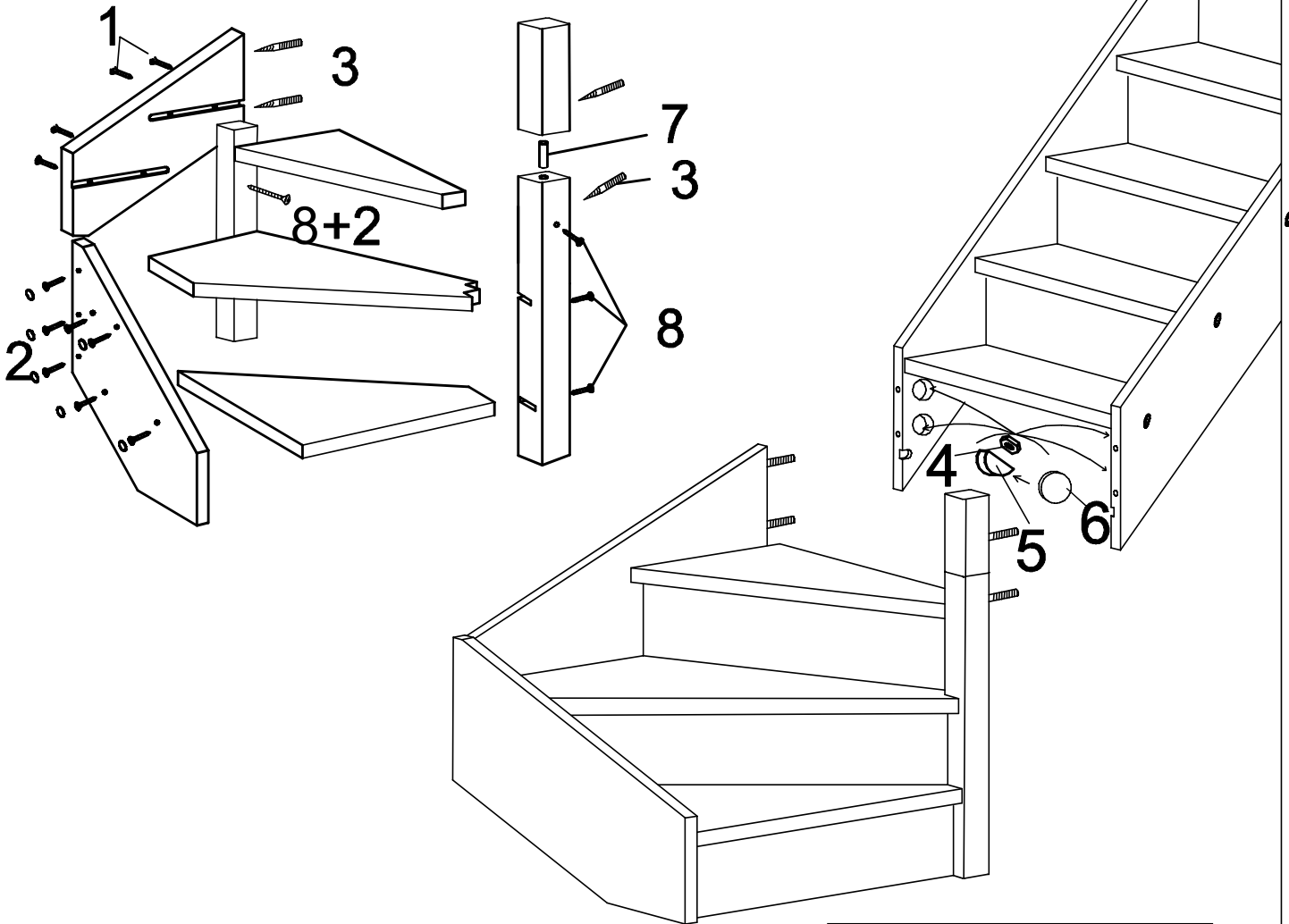
1/1

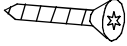

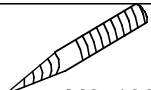

## 3 Setzstufen fr Wendelung




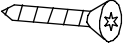


# CASABLANCA

Treppen Intercon®



1		=13
2		=18
3	 M8x100mm	=4
4		=4

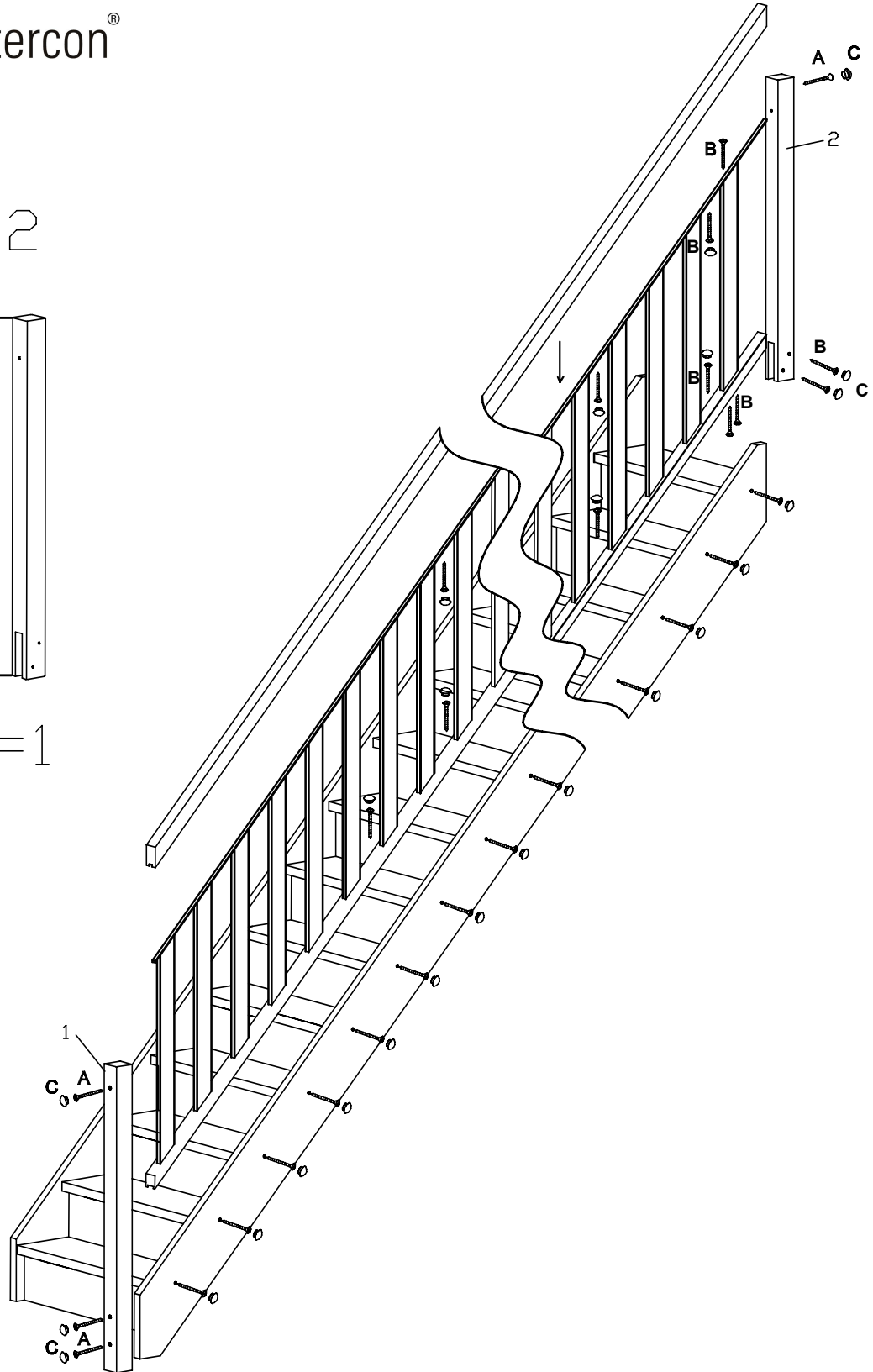
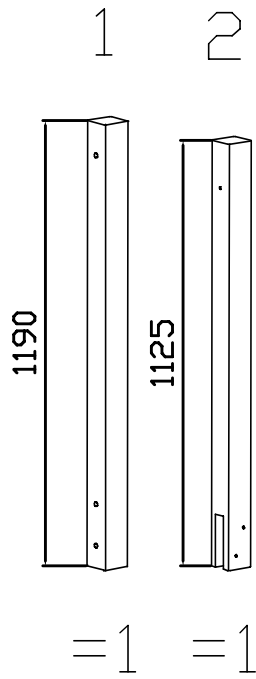
5		=4
6	 Ø40X6mm	=4
7		=1
8	 TORX Ø6x90mm	=5




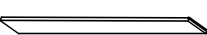
**1/4 Wendelung (3 Stufen)**



# CASABLANCA

Treppen Intercon®



A  TORX Ø6x90mm =4	C  =16
B  TORX Ø4x40mm =48	 =12

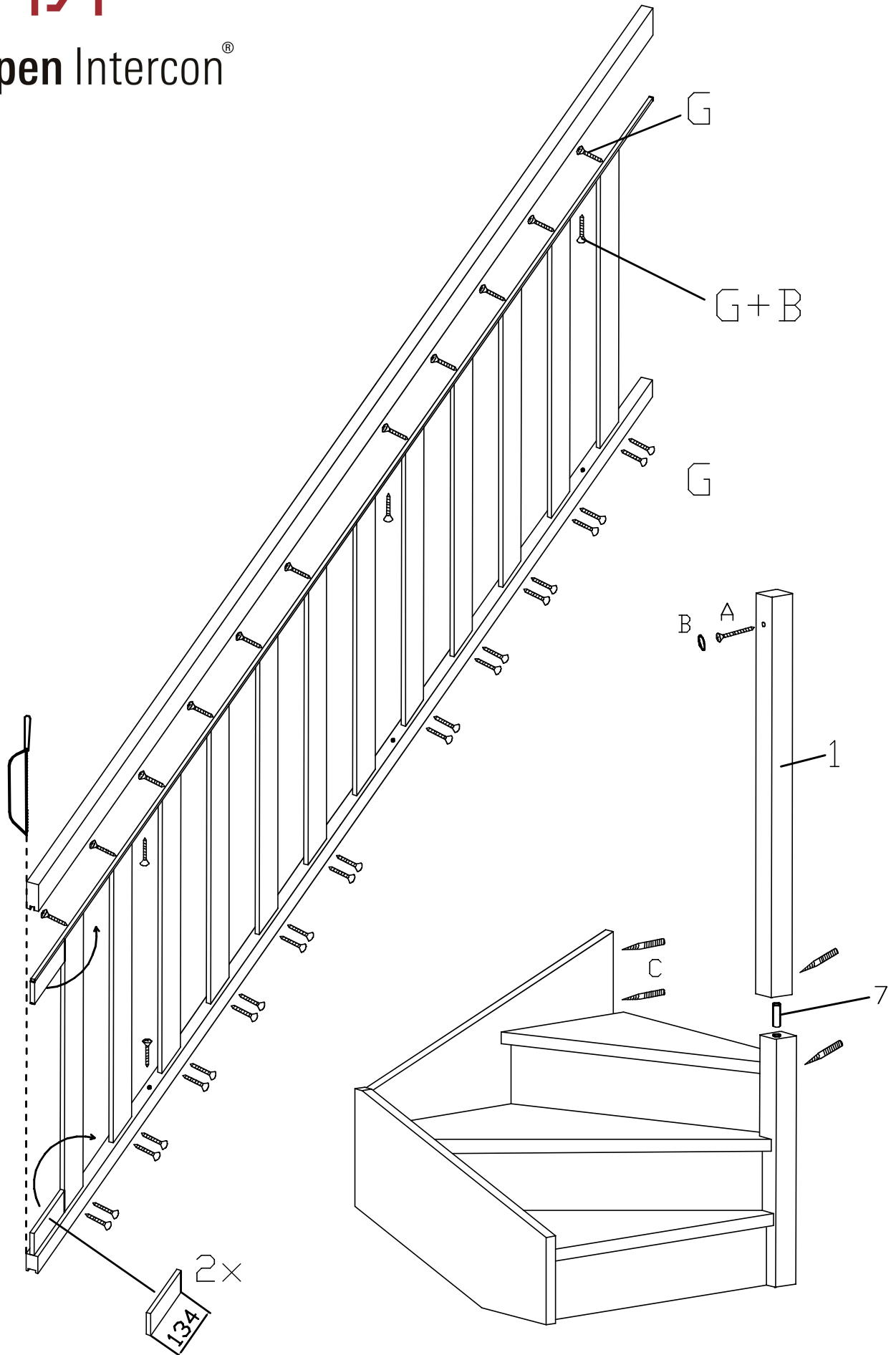
1/1

**Trad. Säulengeländer: für gerade Treppe**



# CASABLANCA

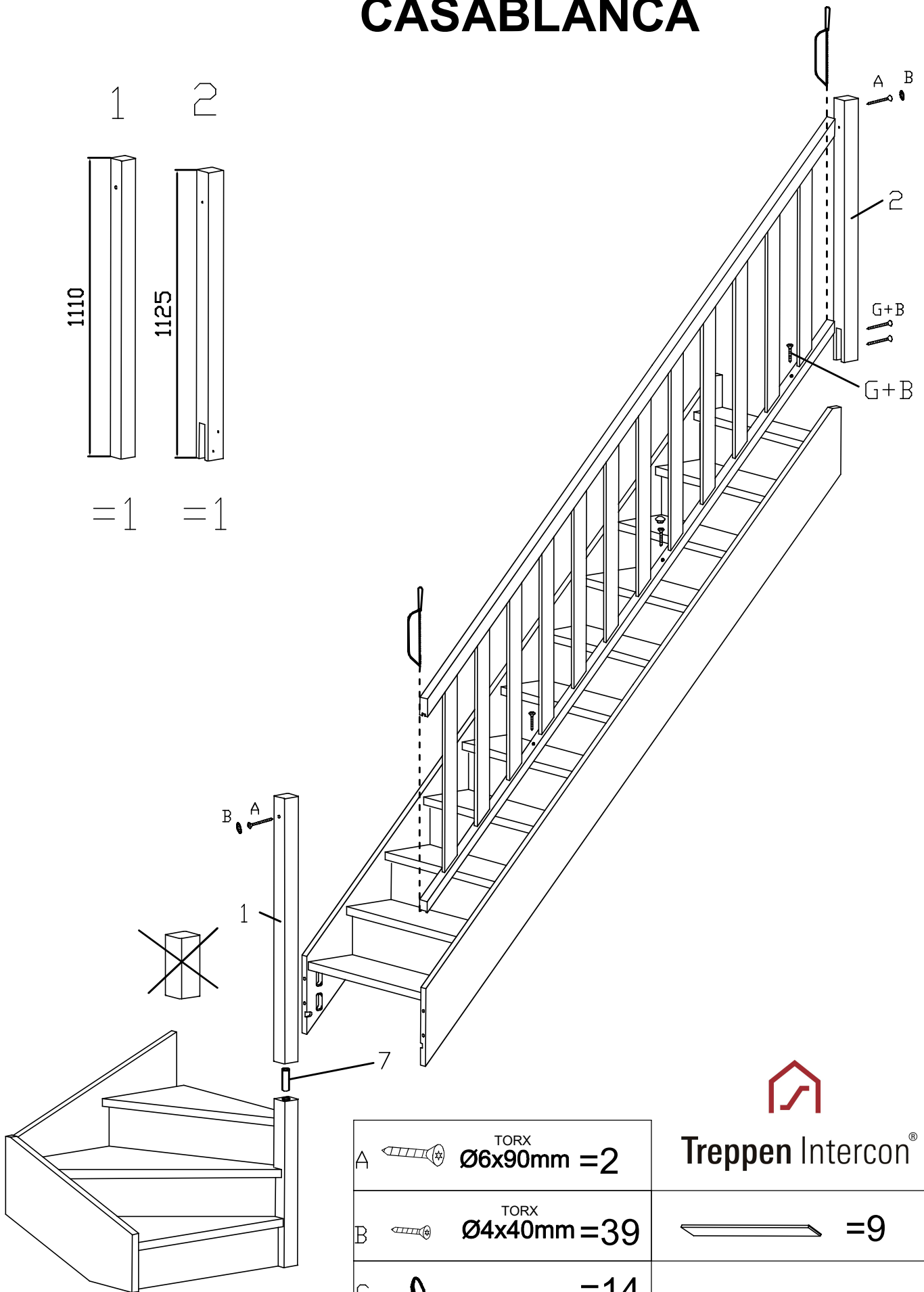
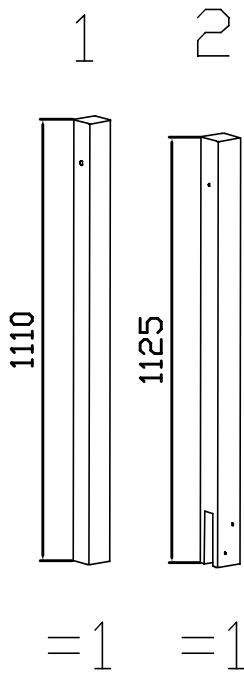
Treppen Intercon®



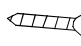


**Trad. Säulengeländer: für gewendelte Treppe 1/2**

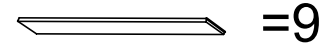


# CASABLANCA

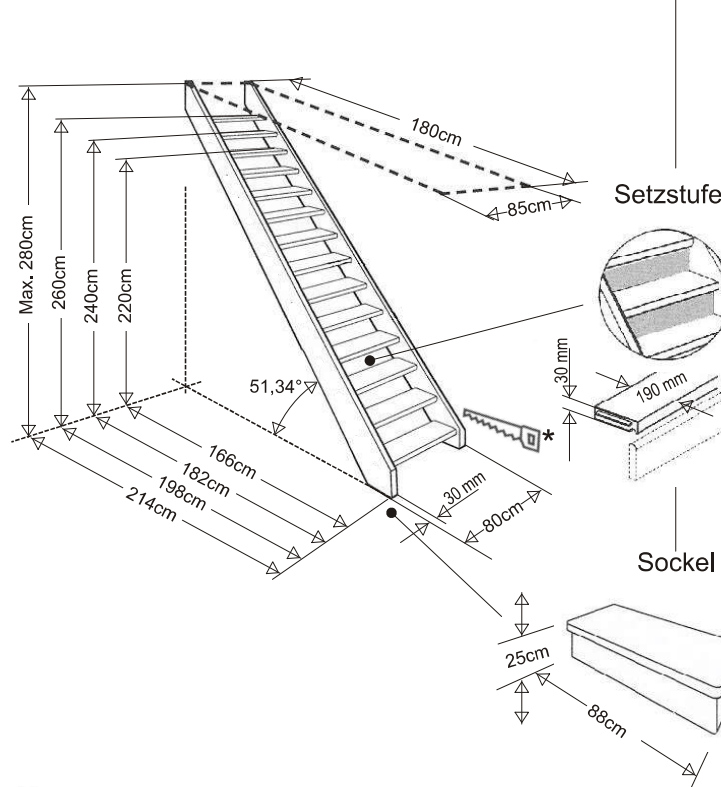


Treppen Intercon®

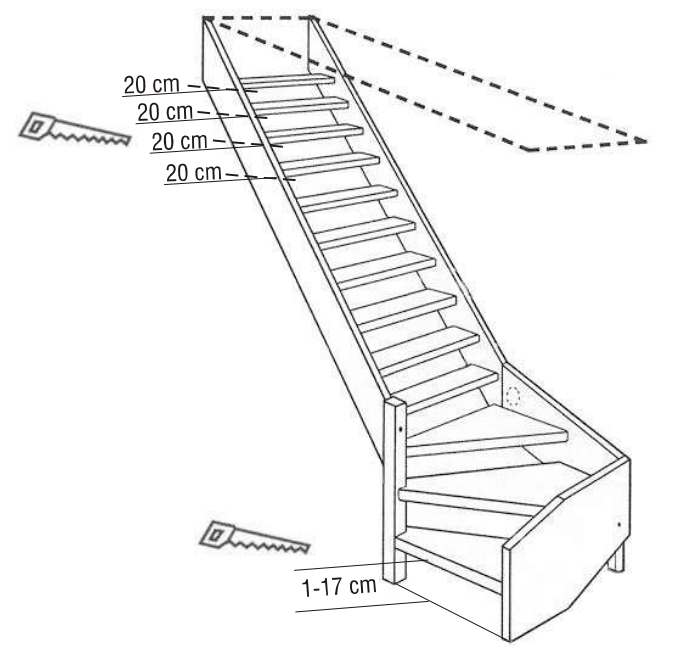
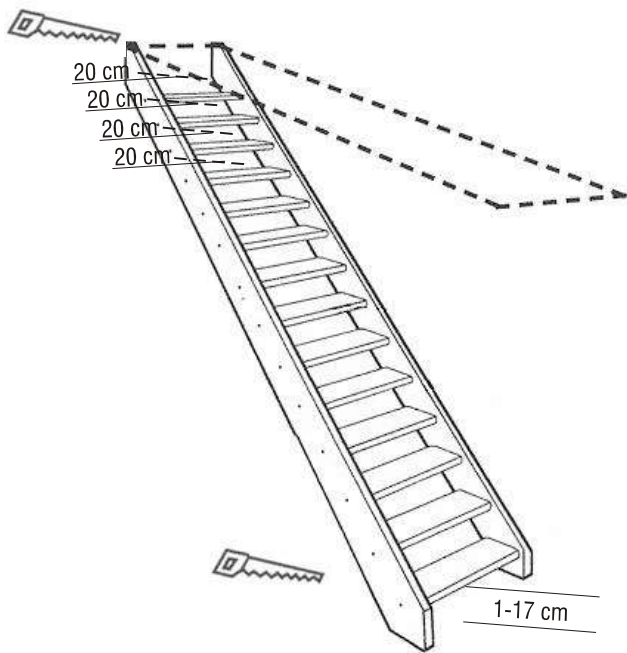
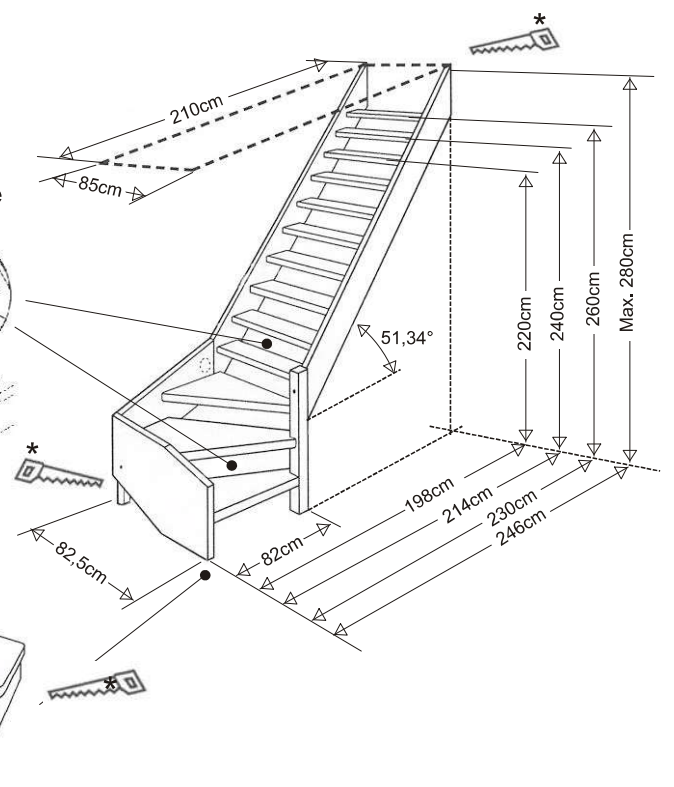
A	 TORX Ø6x90mm = 2
B	 TORX Ø4x40mm = 39
C	 = 14



Kürzen geradläufig 13 Stufen (14 Steigungen a 20cm)



Kürzen viertelgewandelt 10 + 3 Stufen (14 Steigungen a 20cm)



Beispiel zum Treppe kürzen:

gerade Treppe, Höhe = 280 cm  
 Geschosshöhe = 256 cm

$280 \text{ cm} - 256 \text{ cm} = 24 \text{ cm}$   
 Kürzen = 20 cm oben und 4 cm unten.

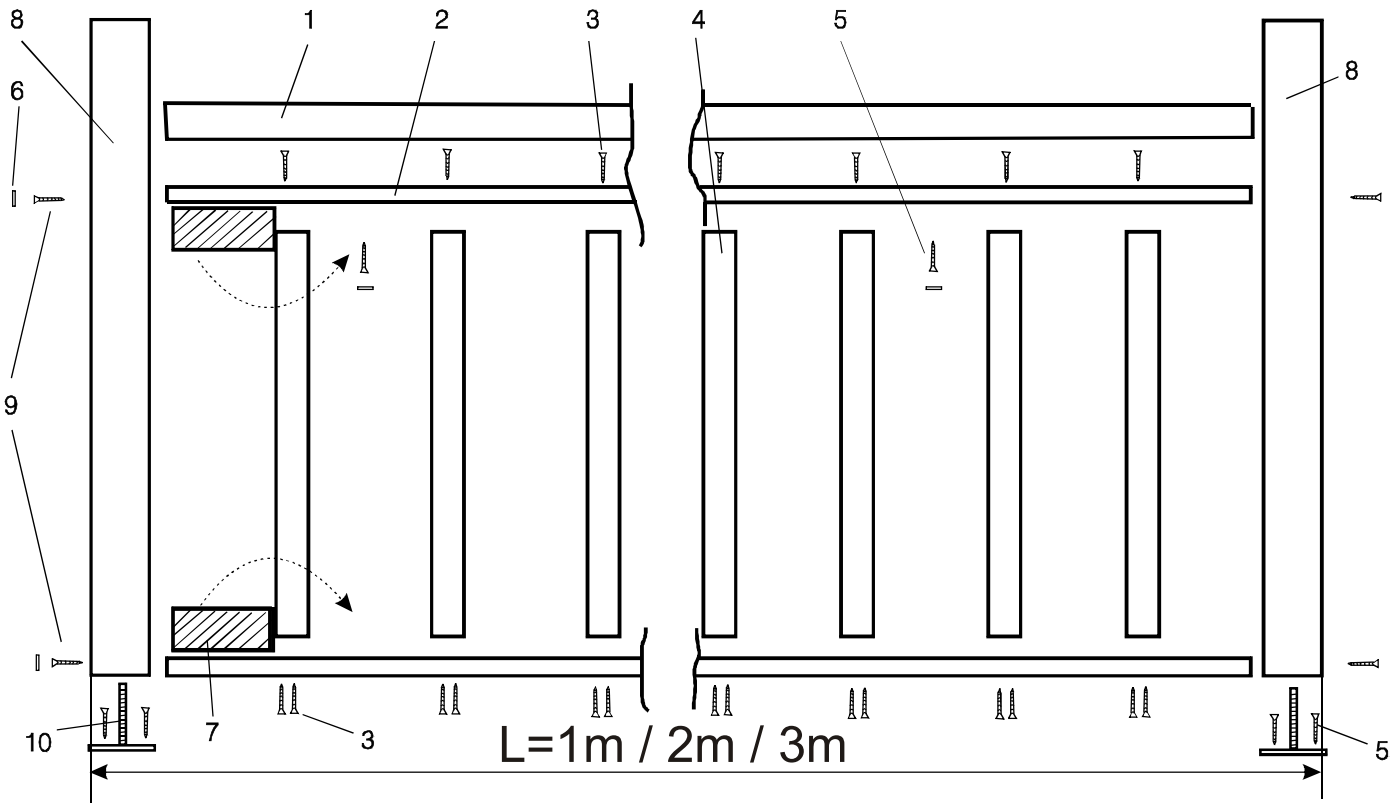
Beispiel zum Treppe kürzen:

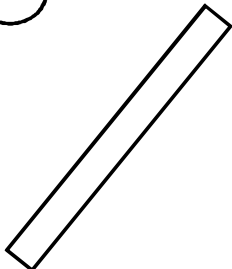
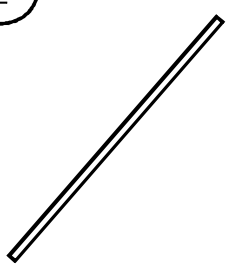
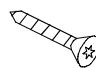

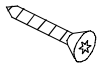
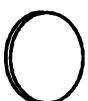

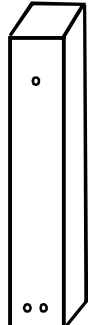
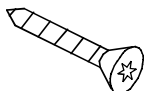
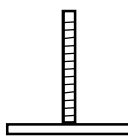
gewendelte Treppe, Höhe = 280 cm  
 Geschosshöhe = 256 cm

$280 \text{ cm} - 256 \text{ cm} = 24 \text{ cm}$   
 Kürzen = 20 cm oben und 4 cm unten.



# Brüstungsgeländer Säulengeländer 1m / 2m / 3m + Befestigung



<p>1</p>  <p>=1</p>	<p>2</p>  <p>=1</p>	<p>3</p>  <p>TORX Ø4x40mm L 1m =15 L 2m=30 L 3,2m =51</p>	<p>4</p>  <p>L 1m =5 L 2m=10 L 3,2m =17</p>	<p>5</p>  <p>TORX Ø4x45mm L 1m =10 L 2m=12 L 3,2m =12</p>
<p>6</p>  <p>L 1m =8 L 2m=10 L 3,2m =10</p>	<p>7</p>  <p>L 1m; a=89 mm L 2m=109 mm L 3,2m; a=109 mm =2</p>	<p>8</p>  <p>=2</p>	<p>9</p>  <p>TORX Ø6x90mm =6</p>	<p>10</p>  <p>=2</p>