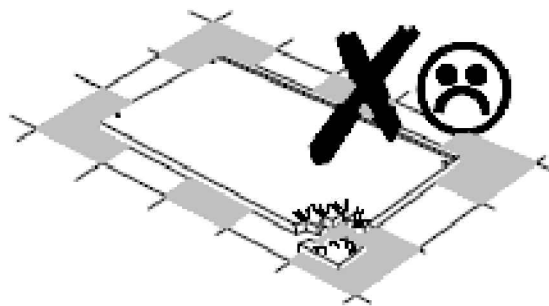
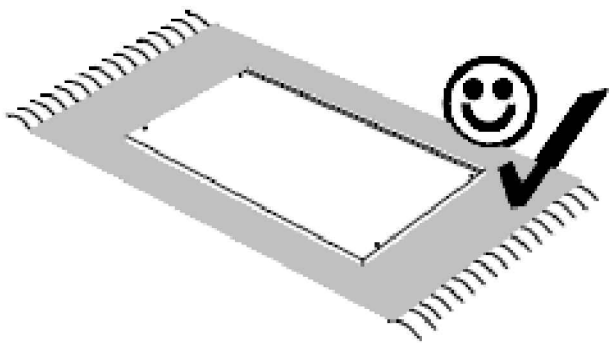
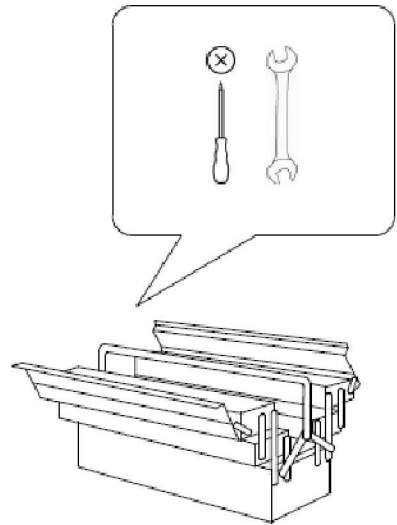
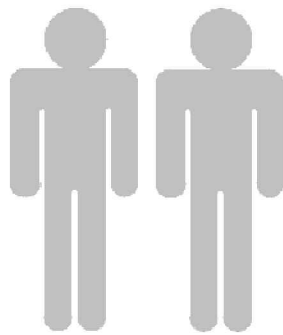
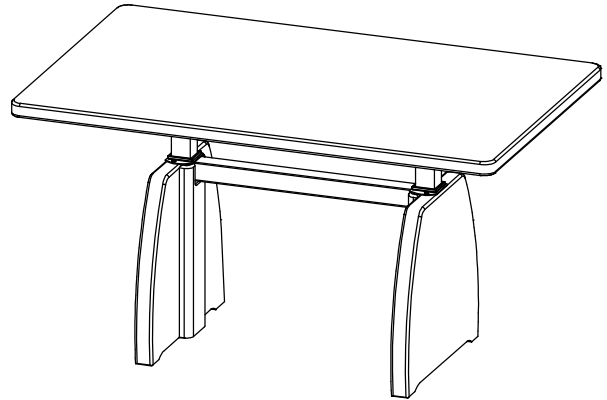
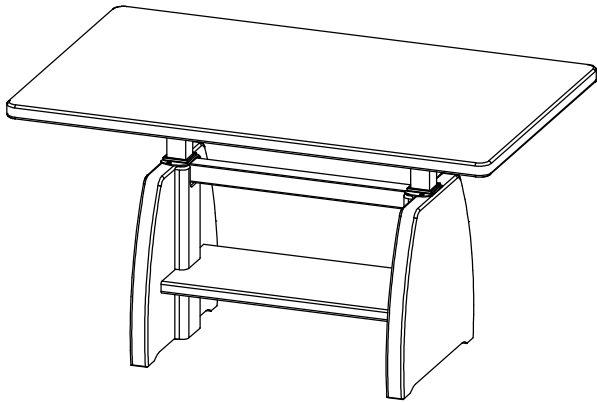
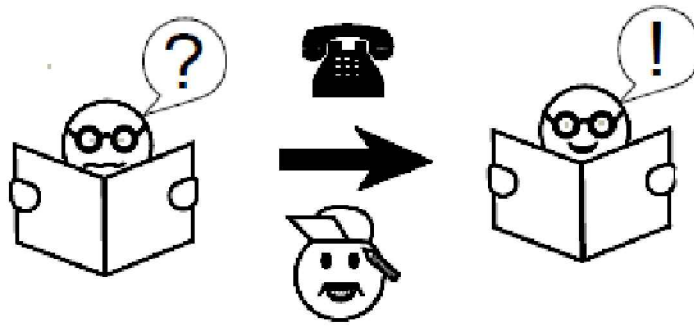




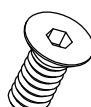




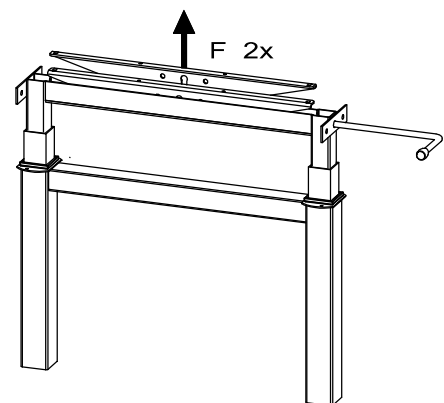
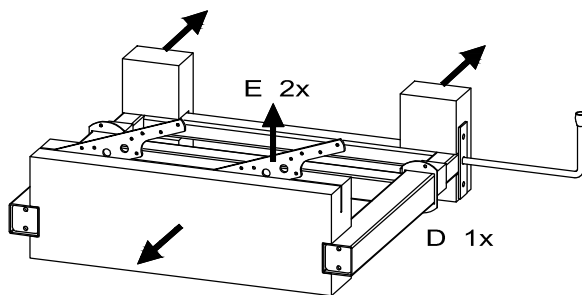
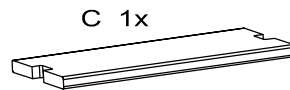
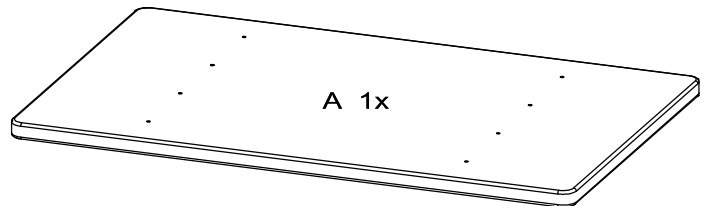
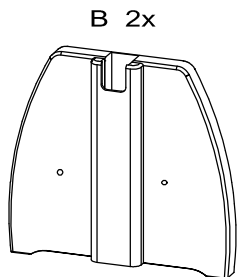


# Daniel 11680001

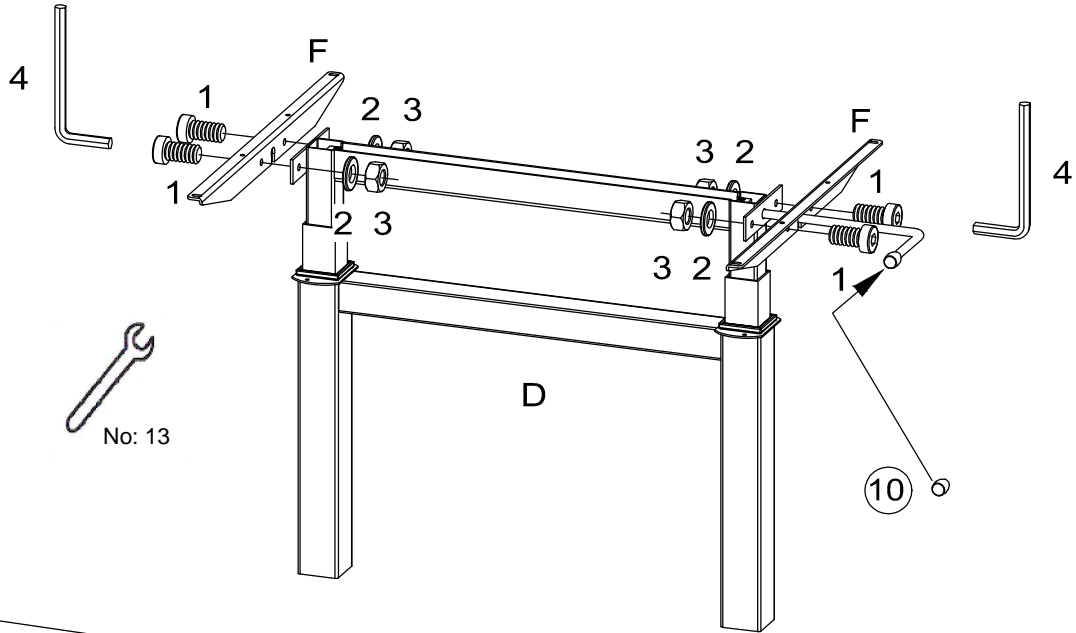
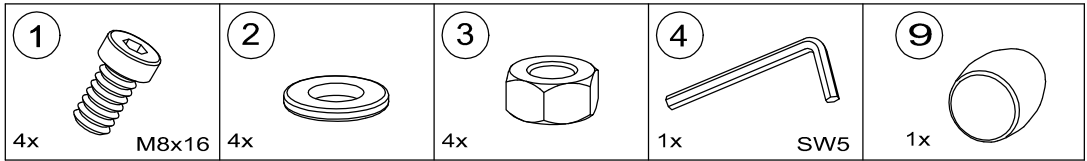




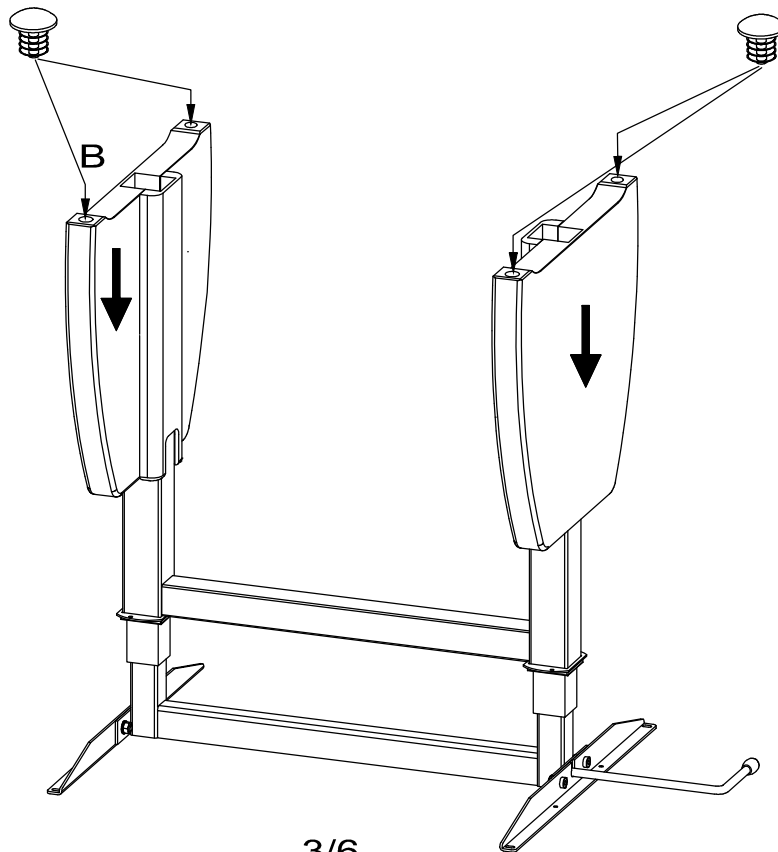
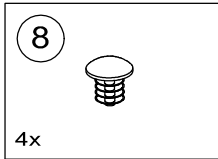
<p>1</p>  <p>4x M8x16</p>	<p>2</p>  <p>4x</p>	<p>3</p>  <p>4x</p>	<p>4</p>  <p>1x SW5</p>	<p>5</p>  <p>4x M8x20</p>	<p>6</p>  <p>28x 4,5x20</p>
<p>7</p>  <p>4x</p>	<p>8</p>  <p>4x nur 1814,1815</p>	<p>9</p>  <p>1x</p>			



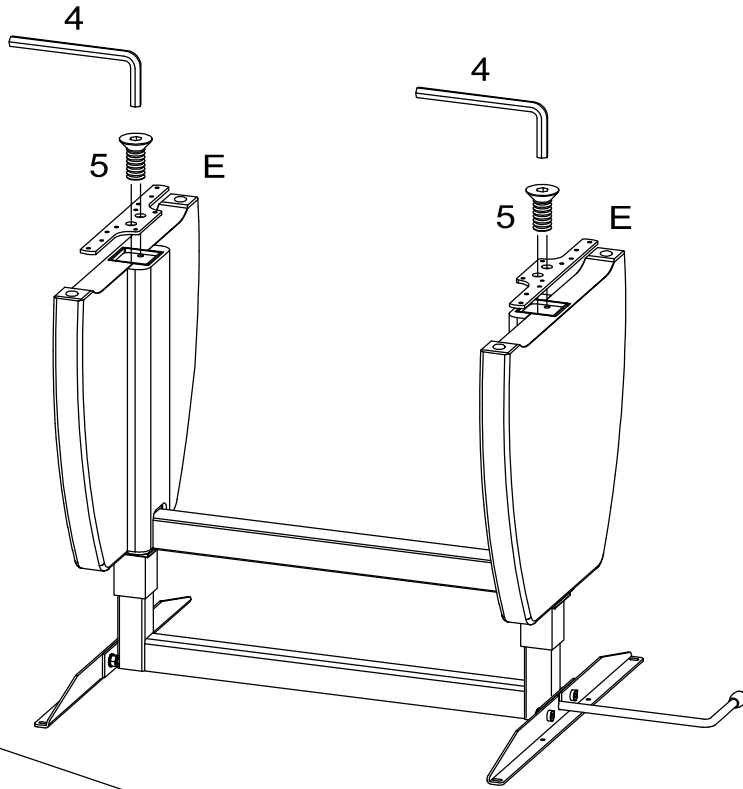
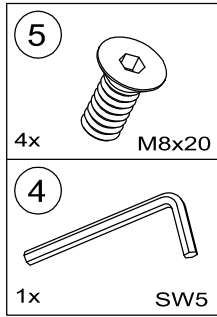
# 1.



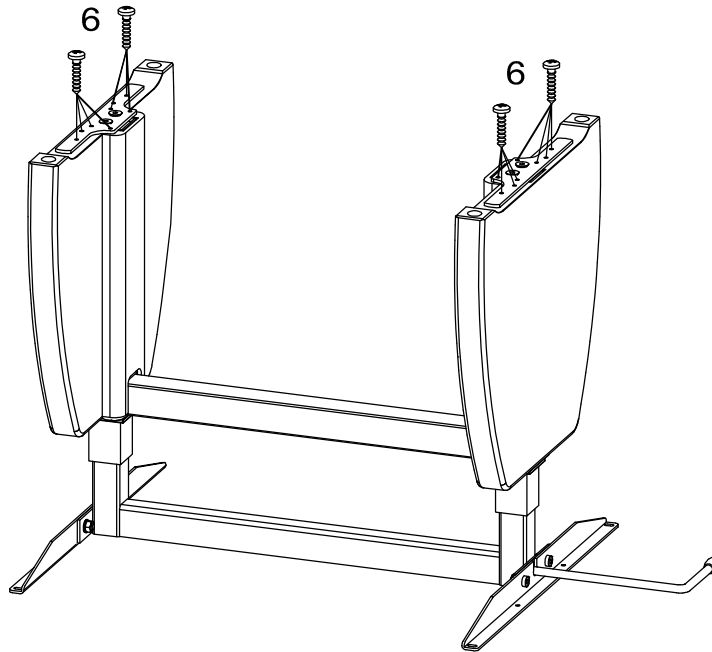
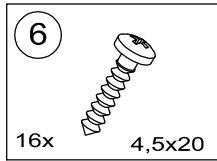
# 2.



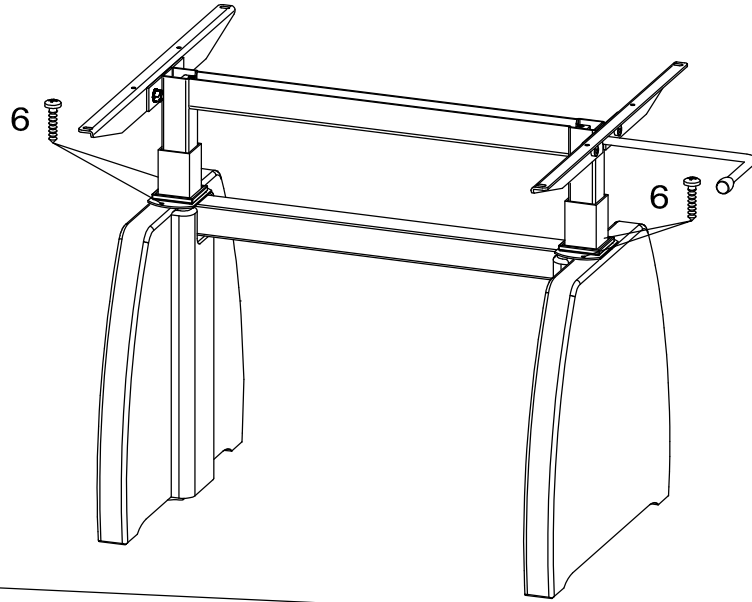
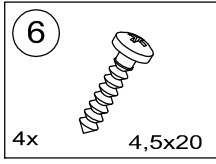
# 3.



# 4.



5.



6.

