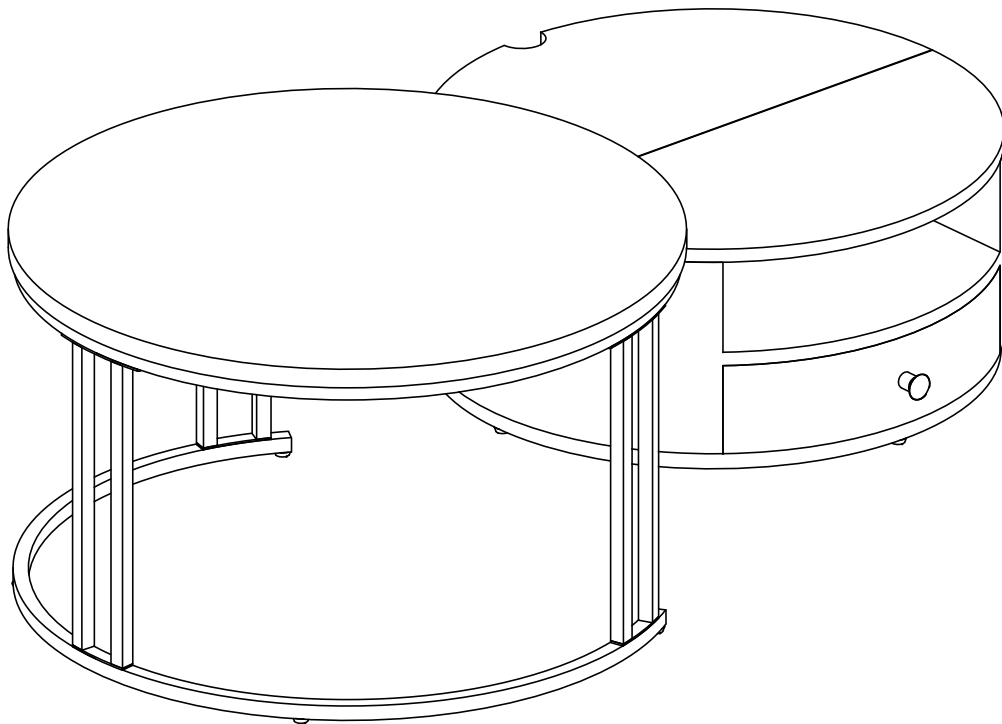


WF319027



**Gebrauchsanweisung
Manuel du produit
Manual del producto
Manuale del prodotto**

- **Wichtig** - Bitte lesen Sie diese Anleitung vollständig durch, bevor Sie mit der Montage beginnen.
- Wenn Sie Fragen zu diesem Produkt haben, wenden Sie sich bitte rechtzeitig an Ihren Lieferanten.
- Prüfen Sie, ob alle auf den Seiten **4** aufgeführten Komponenten und Werkzeuge vorhanden sind.
- Entfernen Sie alle Beschläge aus den Plastikbeuteln und trennen Sie sie in ihre Gruppen.
- Kinder und Tiere vom Arbeitsbereich fernhalten, Kleinteile können beim Verschlucken ersticken.
- Teile der Montage werden mit 2 Personen einfacher.
- Stellen Sie sicher, dass Sie genügend Platz haben, um die Teile anzuordnen, bevor Sie beginnen.
- Stellen Sie sich nicht auf das Produkt und belasten Sie es nicht, da dies zu Schäden führen kann.
- Montieren Sie den Artikel so nah wie möglich an seiner endgültigen Position (im selben Raum).
- Montieren Sie das Gerät auf einer weichen, ebenen Oberfläche, um eine Beschädigung des Geräts oder Ihres Bodens zu vermeiden (verwenden Sie den geöffneten Karton des Geräts).
- **Pflege und Wartung**
- Nur mit einem feuchten Tuch und mildem Reinigungsmittel reinigen, keine Bleich- oder Scheuermittel verwenden.
Wenn Sie Fragen zu diesem Produkt haben, wenden Sie sich bitte rechtzeitig an Ihren Lieferanten.
- Prüfen Sie von Zeit zu Zeit, ob die Schrauben am Produkt locker sind.

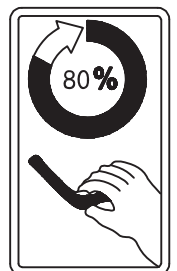
Notiz

- Bei Bedarf kann die nächste Seite ausgeschnitten und während der gesamten Montage als Referenz verwendet werden.
- Bewahren Sie diese Seite mit diesen Anweisungen zum späteren Nachschlagen auf.

Wenn Sie die Schrauben zum ersten Mal anbringen, sollten Sie sie nur zu 80 % anziehen. Ziehen Sie alle Schrauben nach dem Formen der Baugruppe erneut an, da sie sonst möglicherweise nicht zusammenpassen.

La première fois que vous serrez les vis, ne les serrez qu'à 80 %. Une fois l'assemblage moulé, resserrez toutes les vis, sinon il risque de ne pas s'emboîter.

The first time you tighten the screws, tighten them only 80%. After the assembly has been moulded, retighten all screws, otherwise it may not fit together.



Important - Please read these instructions completely before beginning assembly

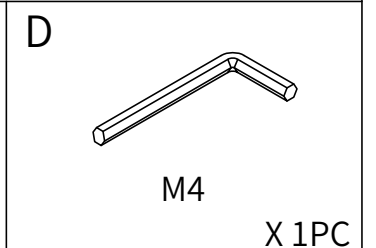
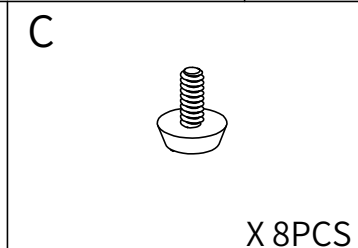
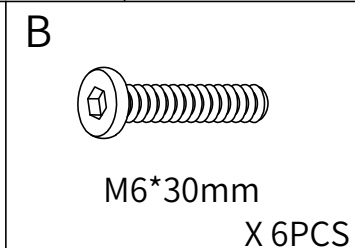
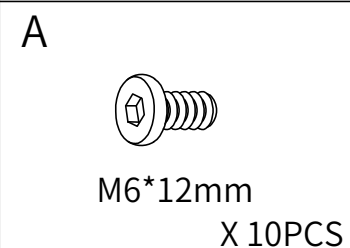
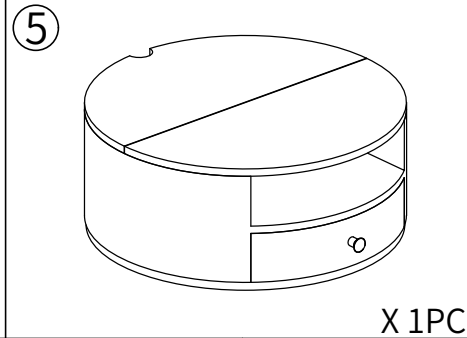
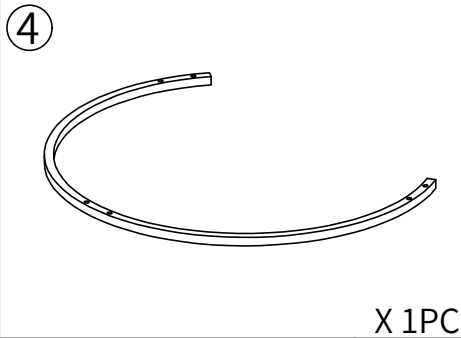
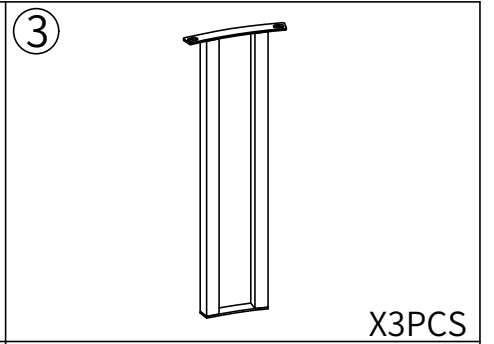
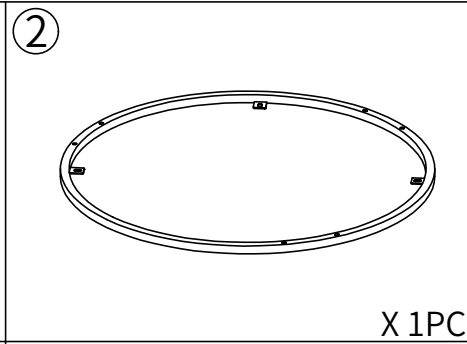
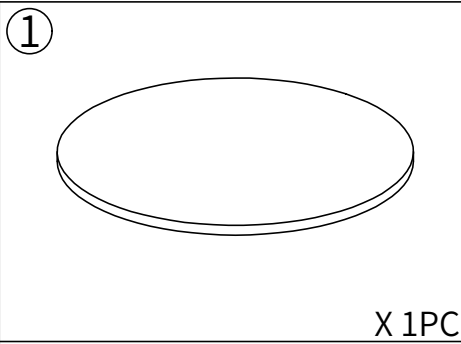
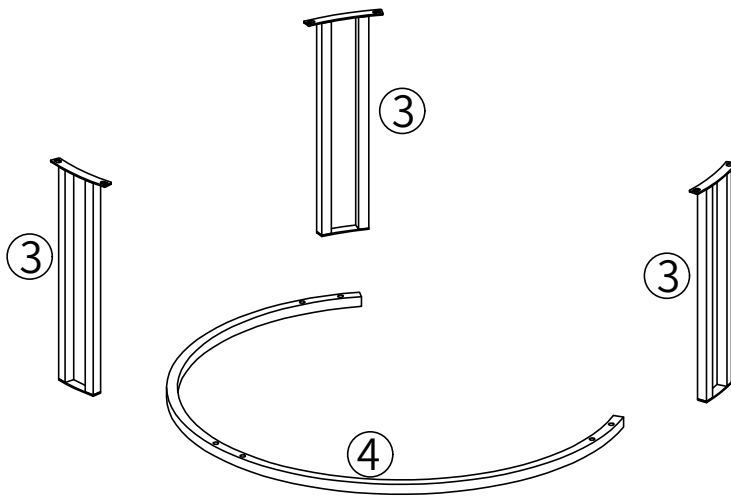
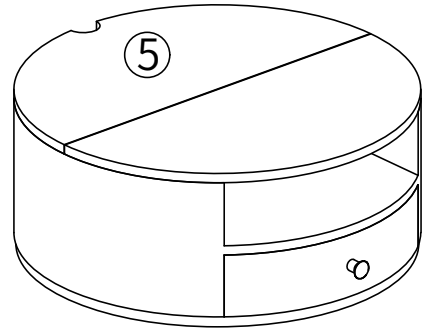
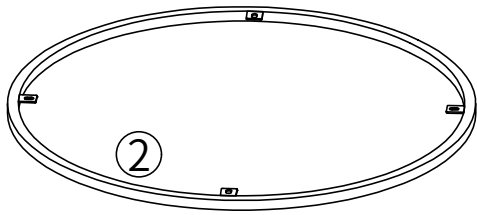
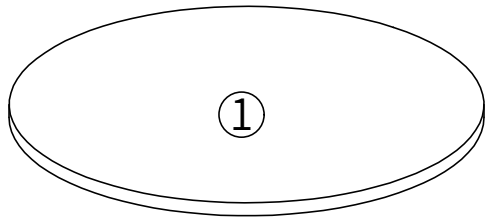
- If you have any questions about this product, please contact your supplier in time.
- Check whether all components and tools listed on pages 4 are present.
- Remove all fittings from the plastic bags and separate them into their groups.
- Keep children and animals away from the work area, small parts can cause suffocation if swallowed. Parts of the assembly are easier with two people.
- Make sure you have enough space to arrange the pieces before you begin.
- Do not stand on the product or put any weight on it as this may cause damage.
- Mount the item as close as possible to its final position (in the same room).
- Mount the device on a soft, flat surface to avoid damaging the device or your floor (use the opened box of the device).

Care and maintenance

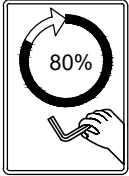
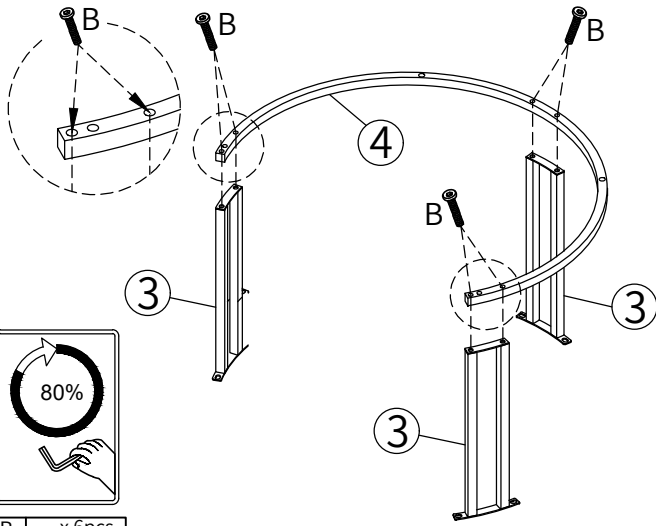
- Clean only with a damp cloth and mild detergent, do not use bleach or abrasive cleaners. If you have any questions about this product, please contact your supplier in time.
- Check from time to time whether the screws on the product are loose.

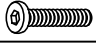
Note

- If necessary, the next page can be cut out and used as a reference throughout assembly.
- Save this page containing these instructions for future reference.



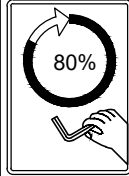
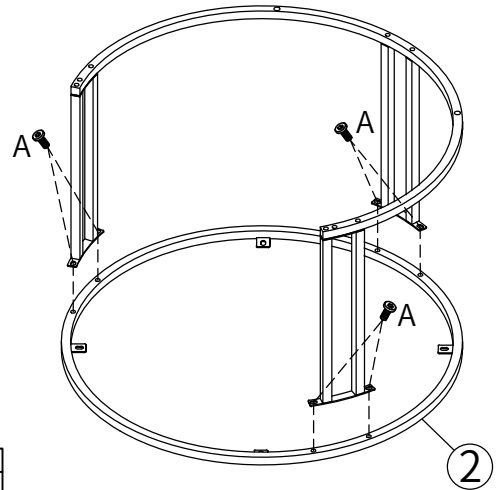
Step 1




B	x 6pcs
	
M6 x 30mm	

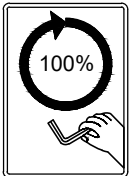
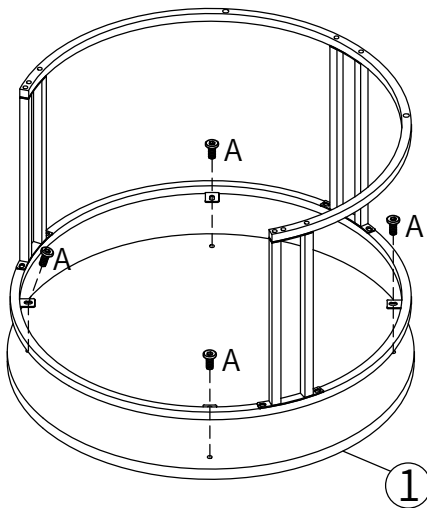
Step 2


Please rotate to the exact position for assembly.
Bitte für die Montage in die exakte Position drehen.



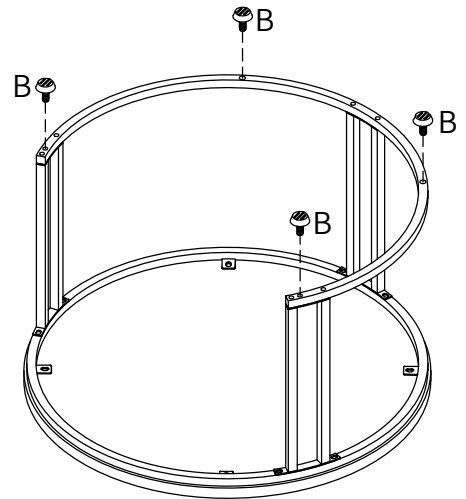
A	x 6pcs
	
M6 x 12mm	


Step 3



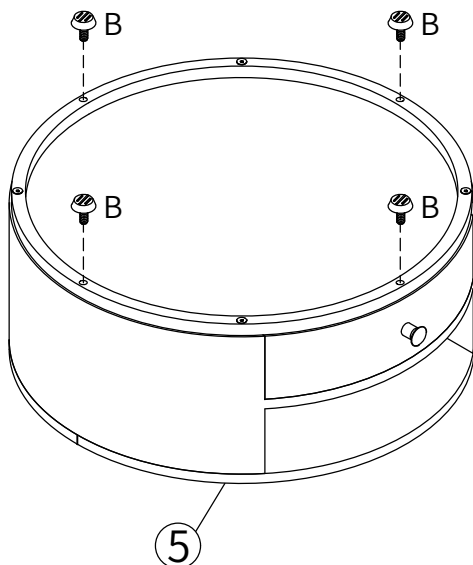
A	x 4pcs
	
M6 x 12mm	


Step 4



B	x 4pcs
	

Step 5



B	x 4pcs
	

Step 6

