

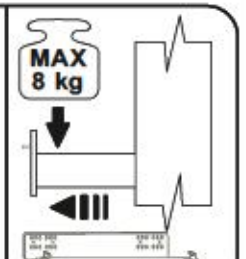
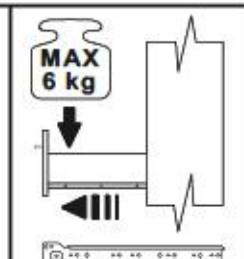
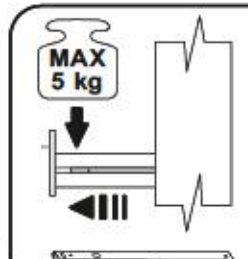
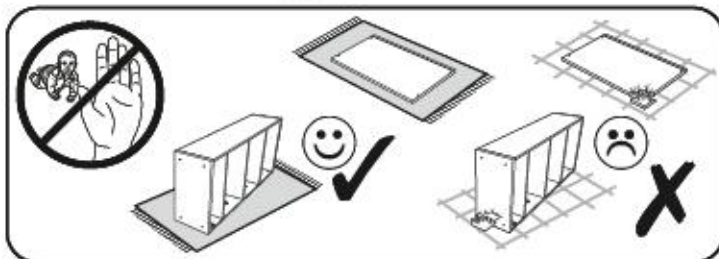
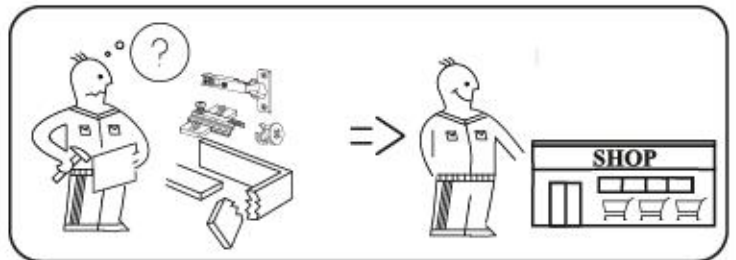
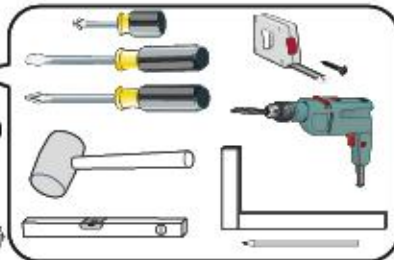
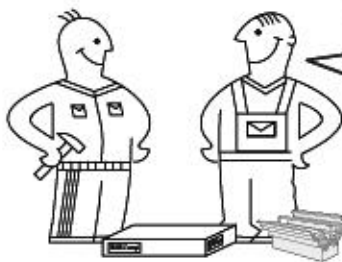
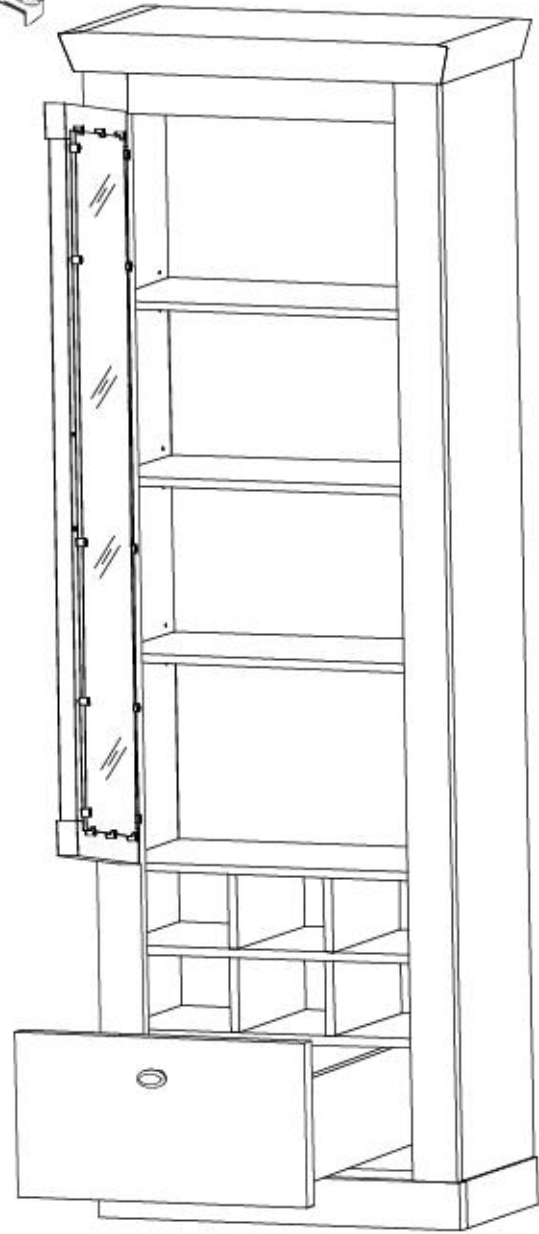
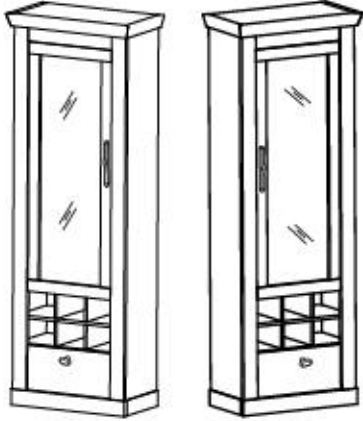
# RAVENNA 23



Option L



Option R



# RAVENNA 23



max.

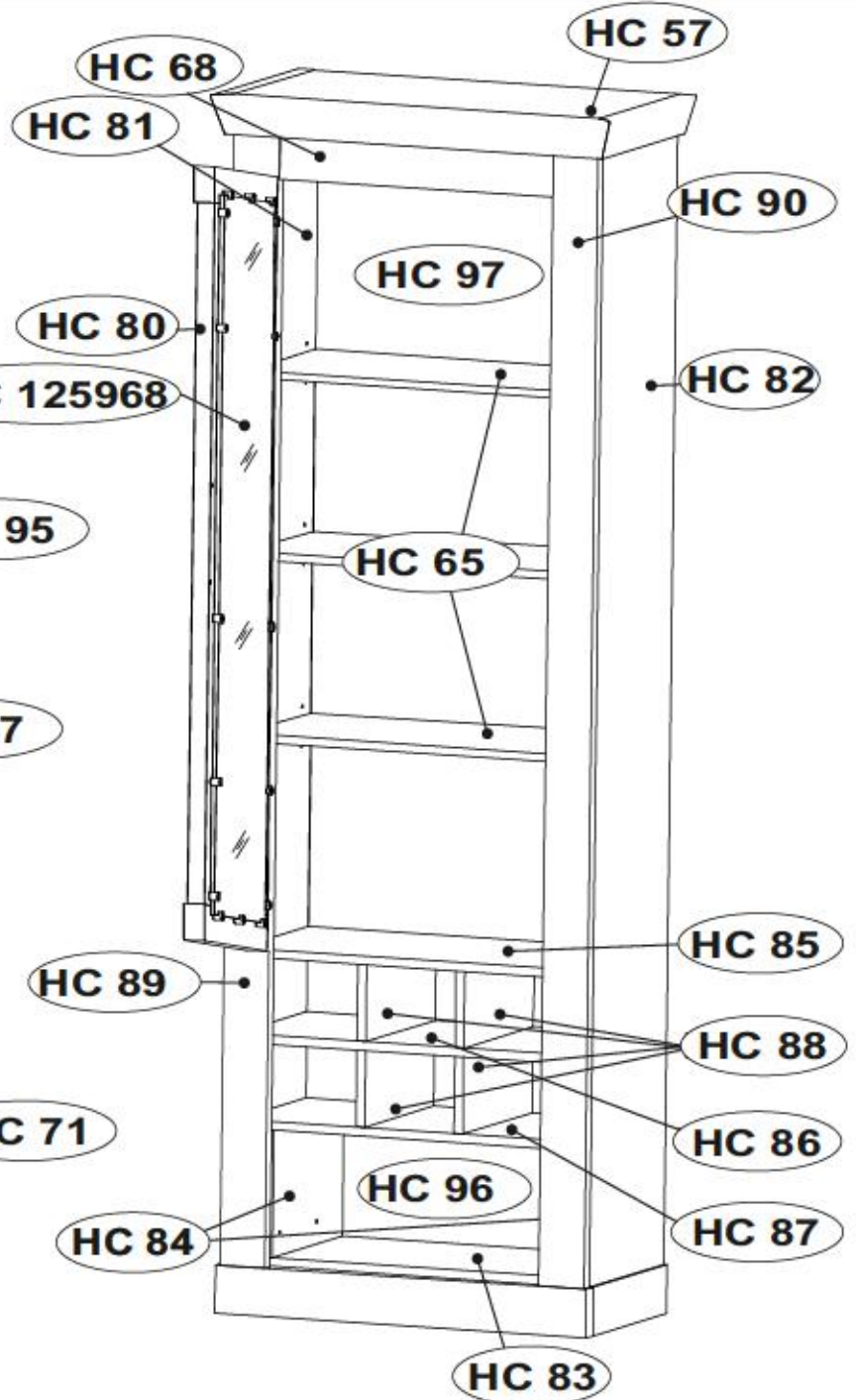
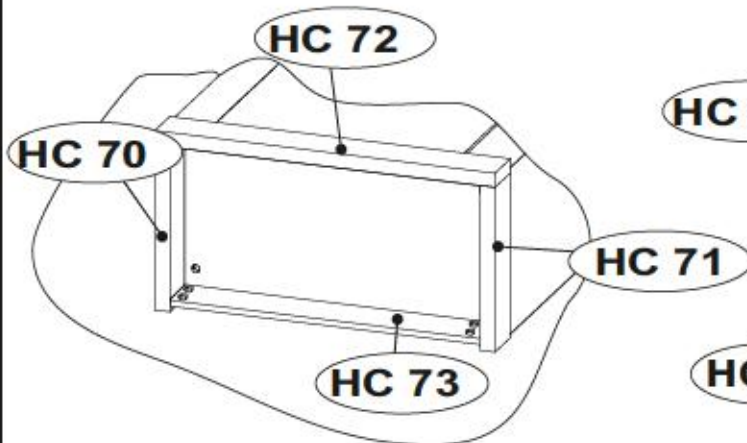
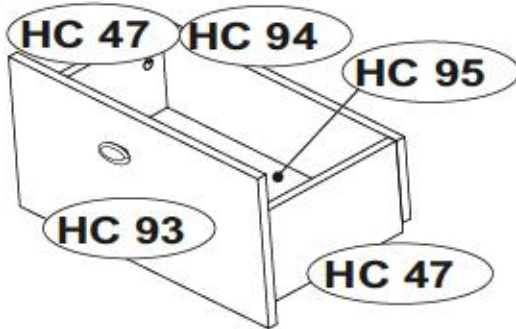


HC 85 HC 65  
HC 86 HC 87

max.



HC 83



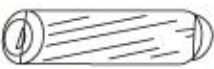

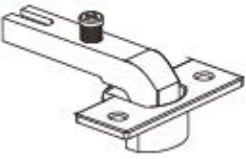



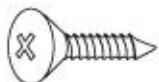








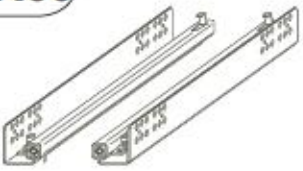
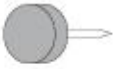
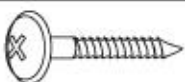
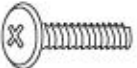

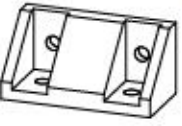

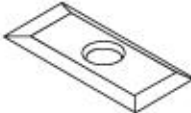




HC 47	x2	237	140	15	2/2
HC 57	x1	702	372	65	1/2
HC 65	x3	610	273	22	1/2
HC 68	x1	483	124	18	2/2
HC 70	x1	317	80	28	1/2
HC 71	x1	317	80	28	1/2
HC 72	x1	656	80	28	1/2
HC 73	x1	598	80	28	1/2
HC 80	x1	1279	477	18	2/2
HC 81	x1	1911	320	15	2/2
HC 82	x1	1911	320	15	2/2
HC 83	x1	611	299	15	1/2

HC 84	x2	209	250	15	2/2
HC 85	x1	611	299	15	1/2
HC 86	x1	611	299	15	1/2
HC 87	x1	611	299	15	1/2
HC 88	x4	124	298	15	2/2
HC 89	x1	1911	80	22	2/2
HC 90	x1	1911	80	22	2/2
HC 93	x1	477	230	15	2/2




HC 94	x1	466	126	15	2/2
HC 95	x1	447	258	2.5	2/2
HC 96	x1	368	623	2.5	2/2
HC 97	x1	1546	623	2.5	2/2
HC 125968	x1	1189	386	4	2/2

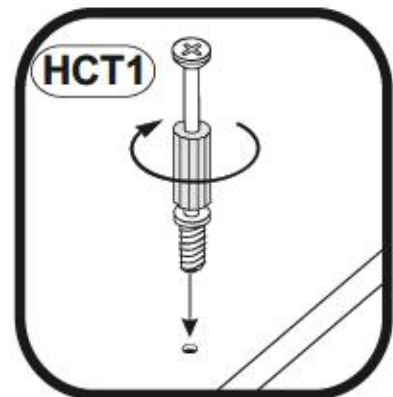
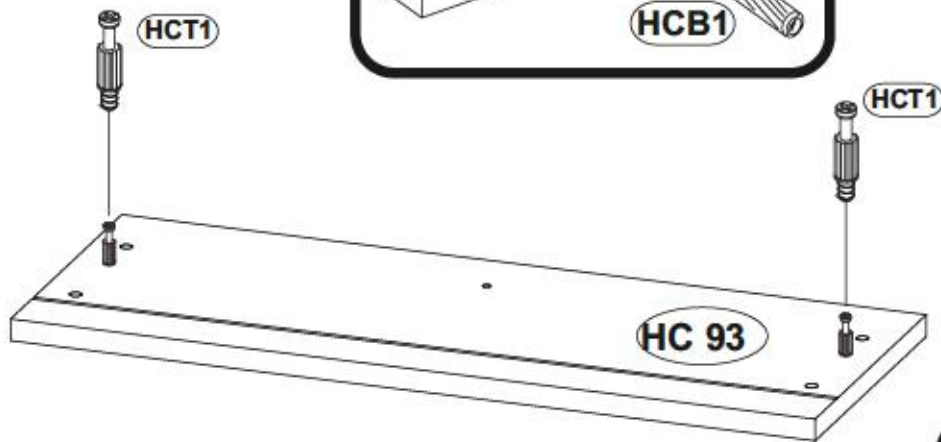
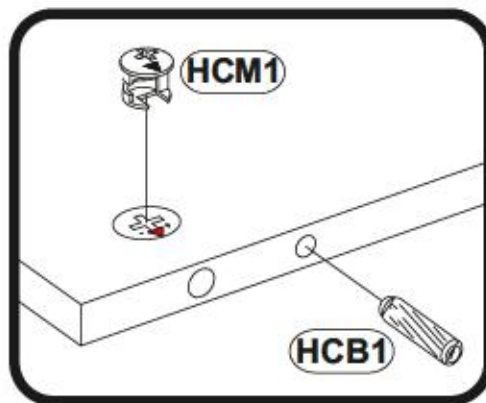
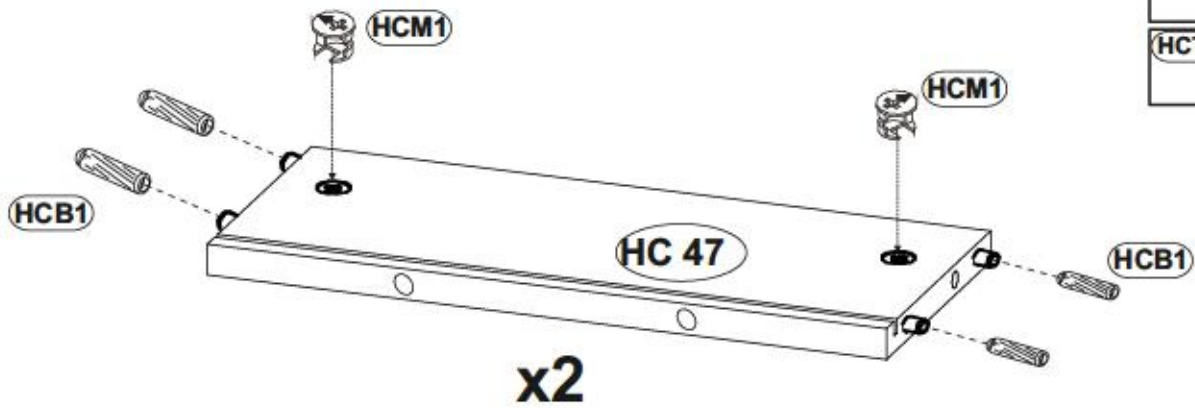


# RAVENNA 23

<b>HCB1</b>  1018 8x28 x52	<b>HCG5</b>  1356 x16	<b>HCZ4</b>  49365 φ35 90° x3
<b>HCM1</b>  1336 x28	<b>HCS11</b>  1073 3x16 x16	
<b>HCT1</b>  1336 x28	<b>HCS3</b>  1011 3,5x13 x78	<b>HCF14</b>  1021 x2
<b>HCJ23</b>  1302 x16	<b>HCK13</b>  49716 x12	<b>HCF44</b>  116795 x1
<b>HCW1</b>  1289 x12	<b>HCUC160</b>  154536 x1	
<b>HCC6</b>  140318 φ20 x8	<b>HCJ11</b>  1267 x1	<b>HCR60</b>  140806 250 x1
<b>HCF36</b>  1305 x8	<b>HCP6</b>  1056 3x20 x11	
<b>HCA4</b>  14419 WPM 4x18 x3	<b>HCE1</b>  1008 ES 6,3x9,5 x4	<b>HCK15</b>  81556 x4
<b>HCG54</b>  126680 x1	<b>HCF1</b>  1415 x4	<b>HCUC1</b>  154537 x1
<b>HCK1</b>  1354 7x50 x4	<b>HCD14</b>  23515 H4 x3	<b>HCP2</b>  1014 3,5x13 x1


1

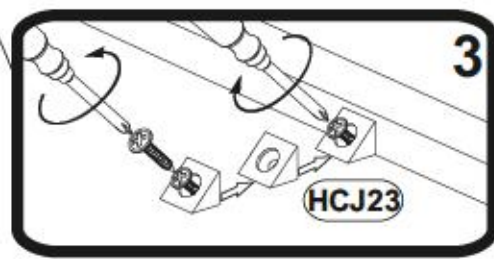
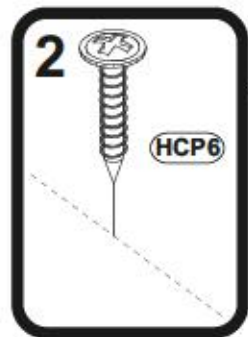
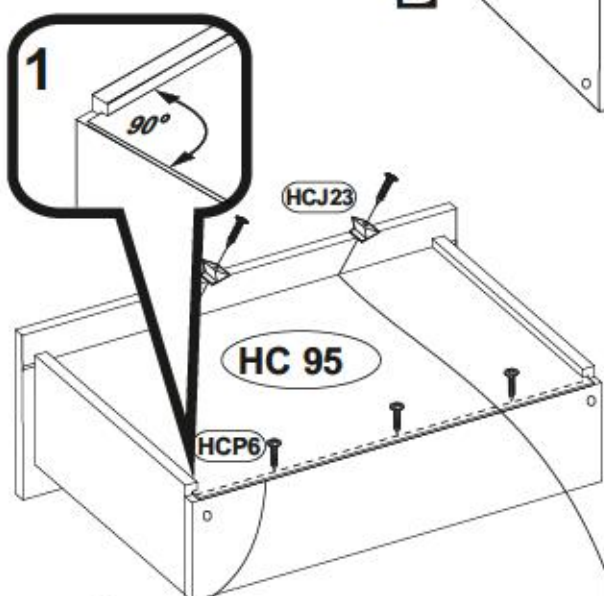
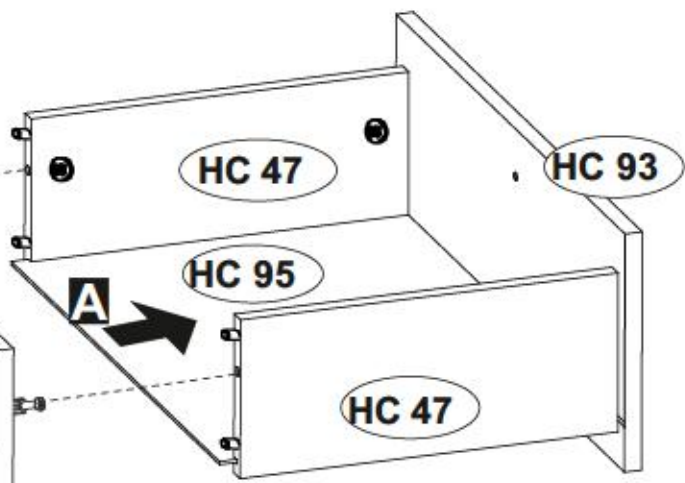
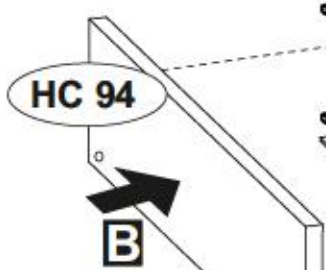
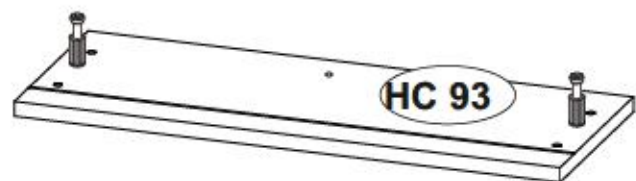
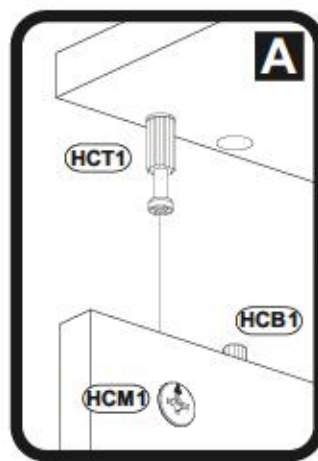
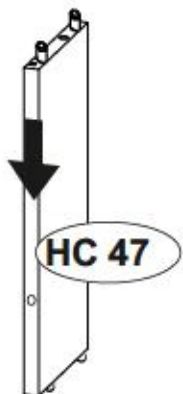
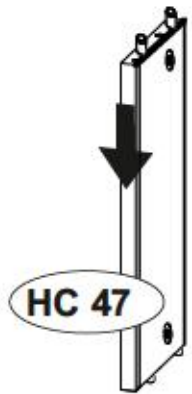
<b>HCB1</b>		10 18
	8x28	x8
<b>HCM1</b>		123594
		x4
<b>HCT1</b>		118 00
		x4



2

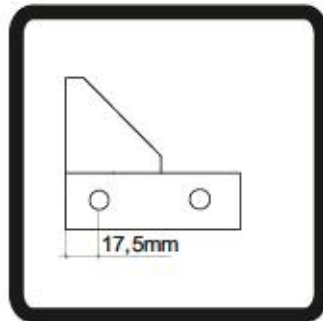
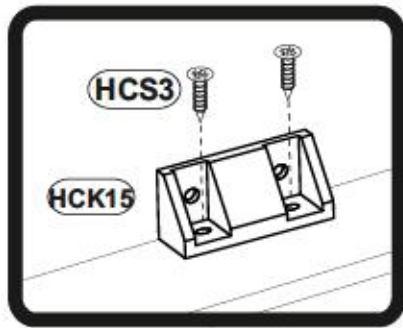
HCJ23  1302  
x2

HCP6  1058  
3x20 x3

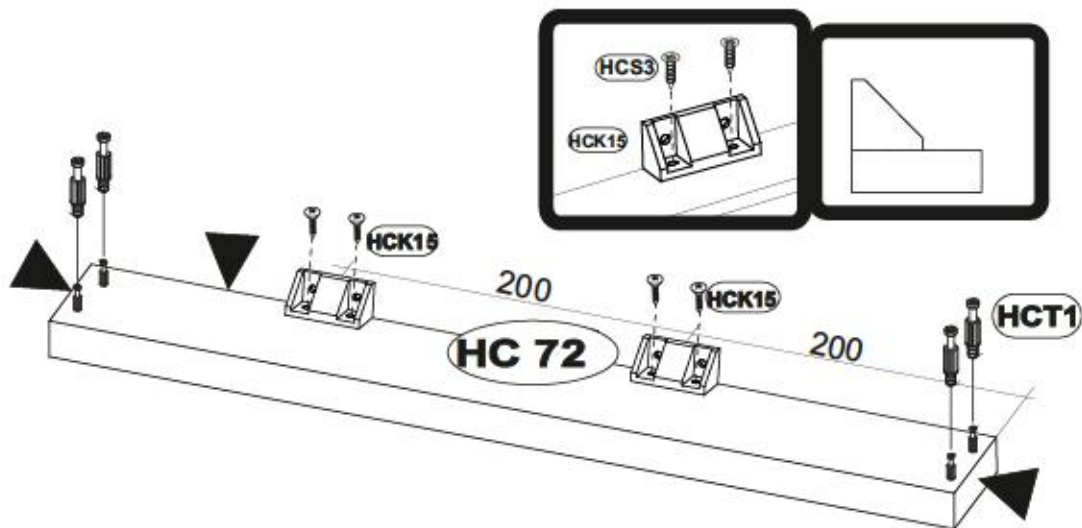
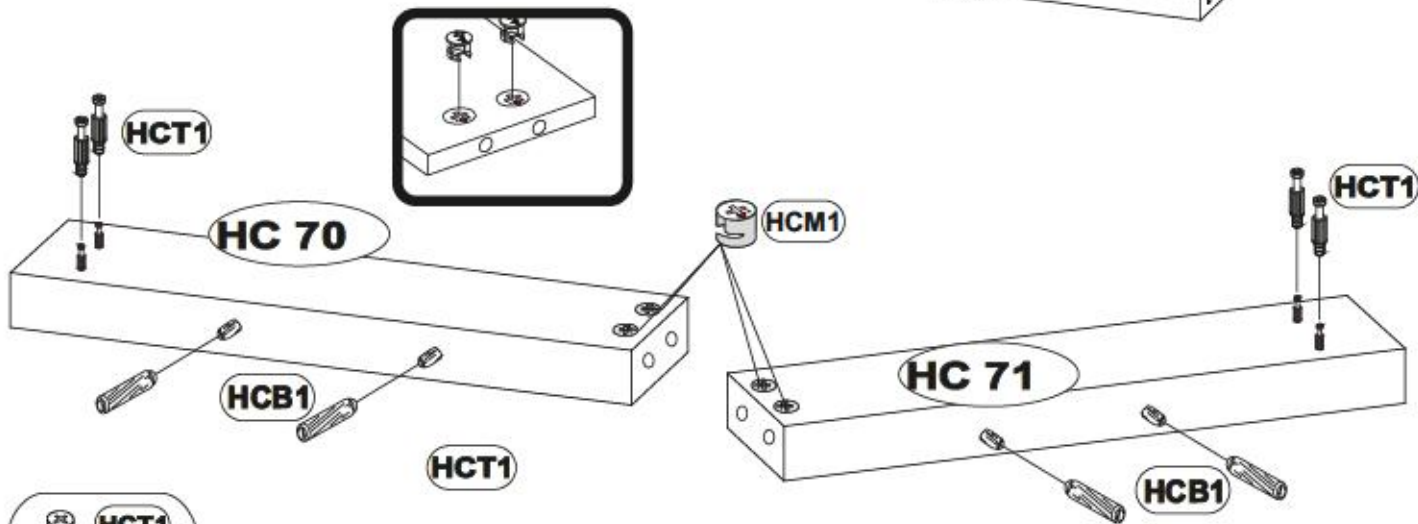
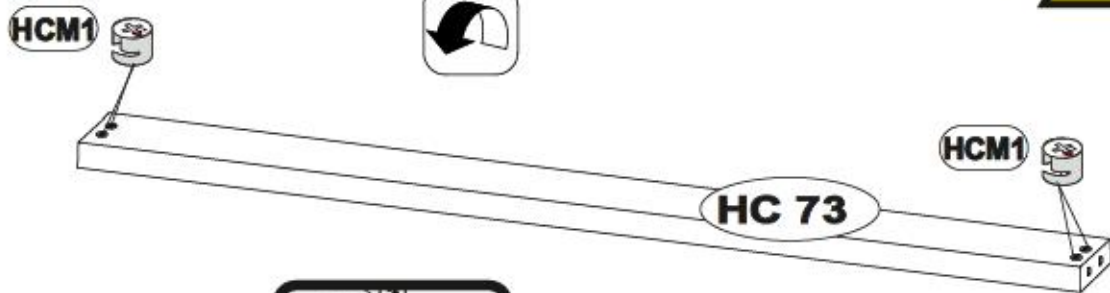
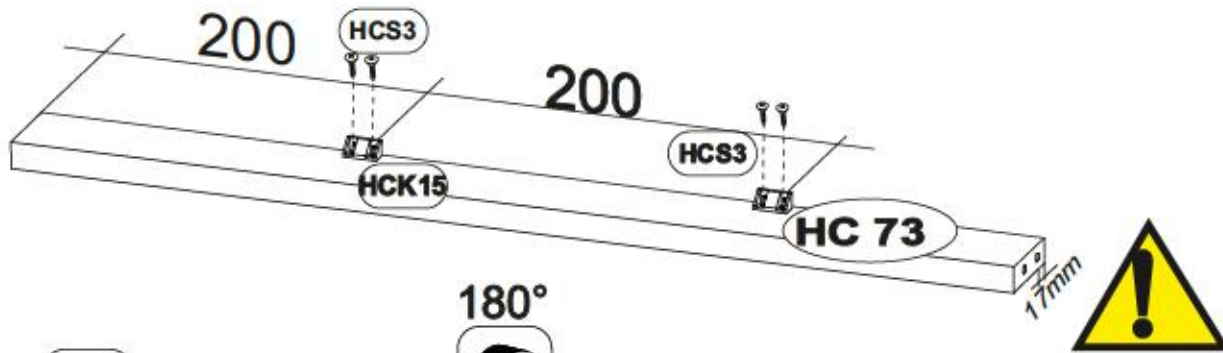




3

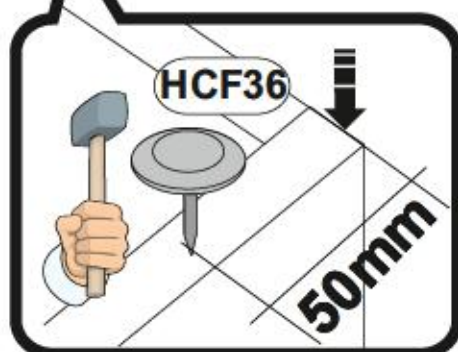
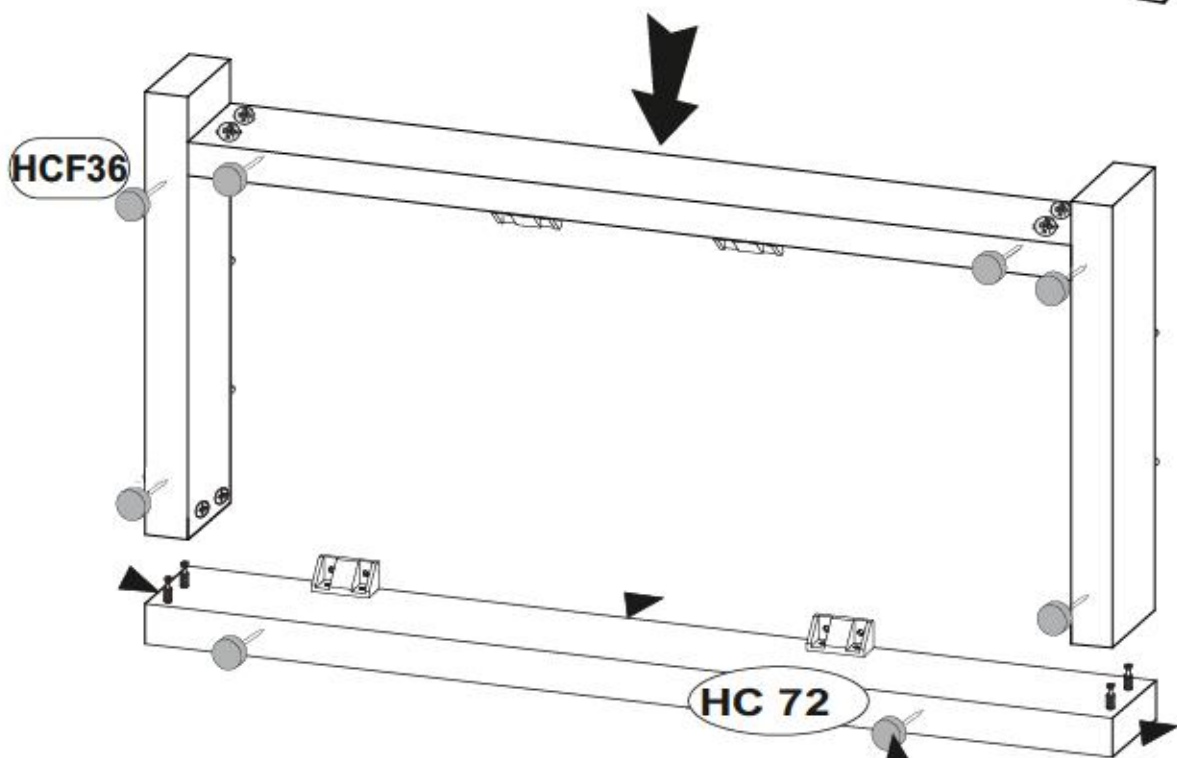
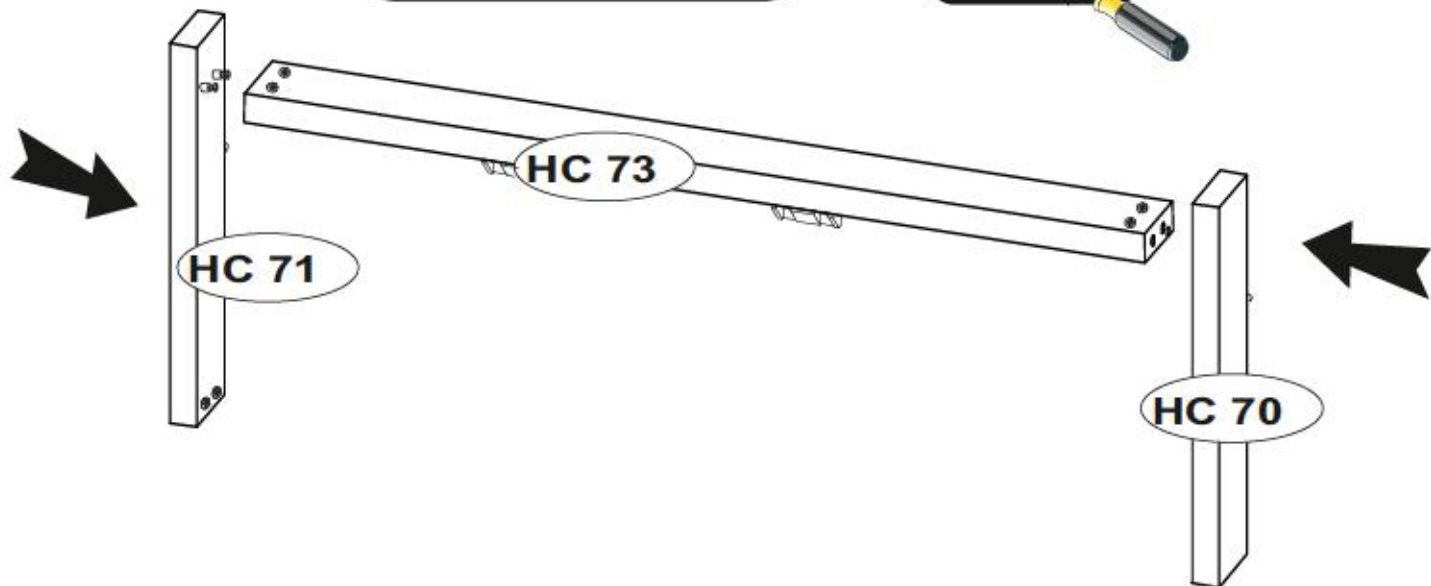
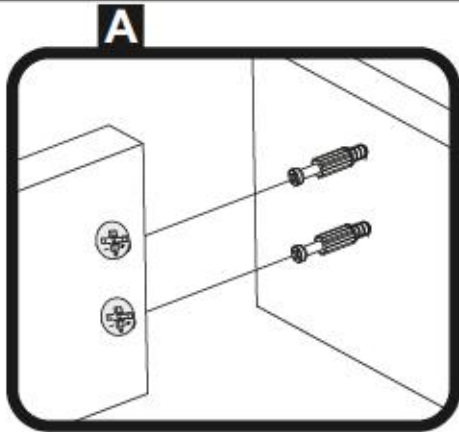


HCM1		12 38 94	x8
HCT1		11 80 9	x8
HCS3		10 11	x8
HCB1		10 16	x4
HCK15		01 05 6	x4






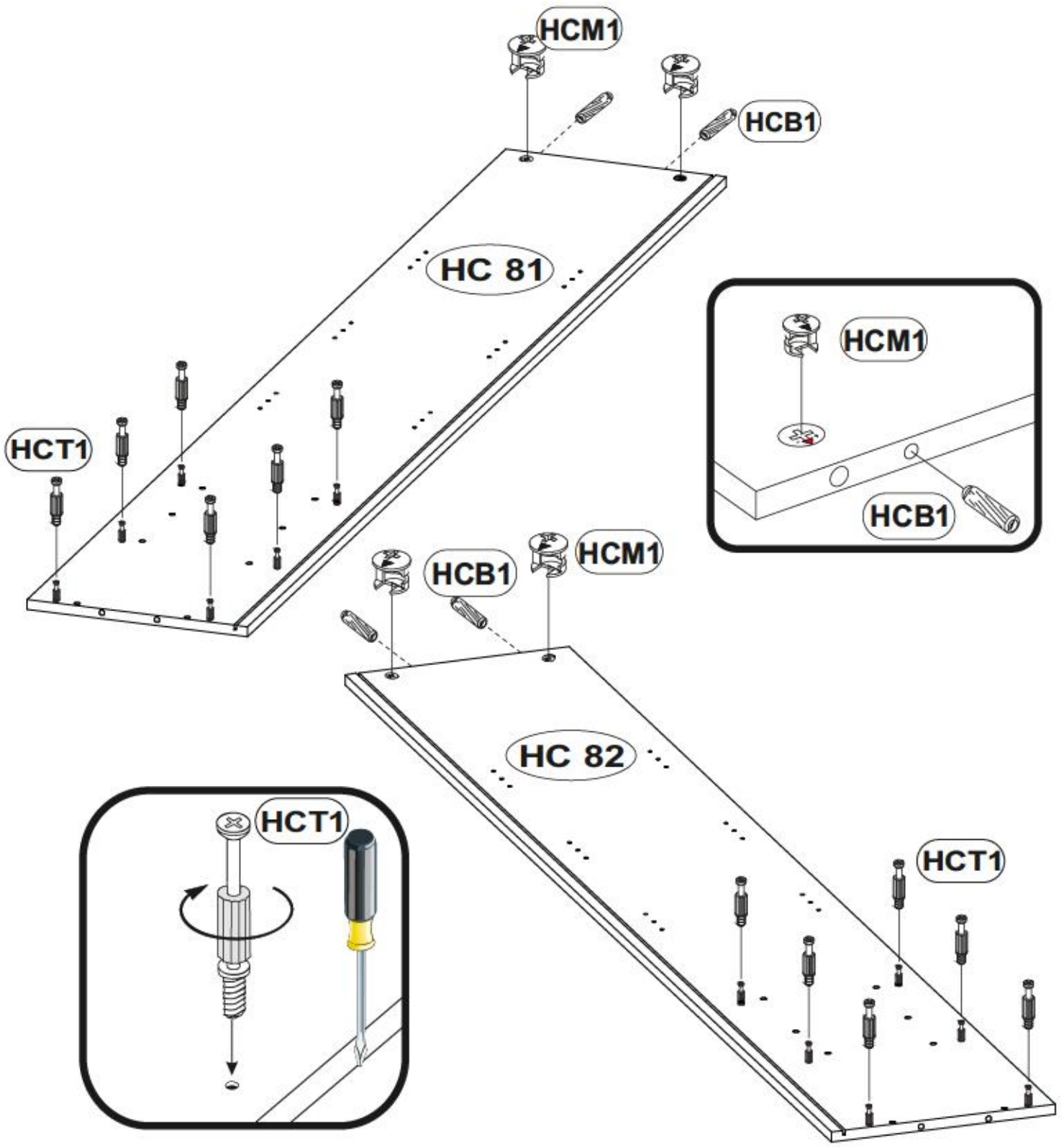
4

HCF36 1305  
x8





5

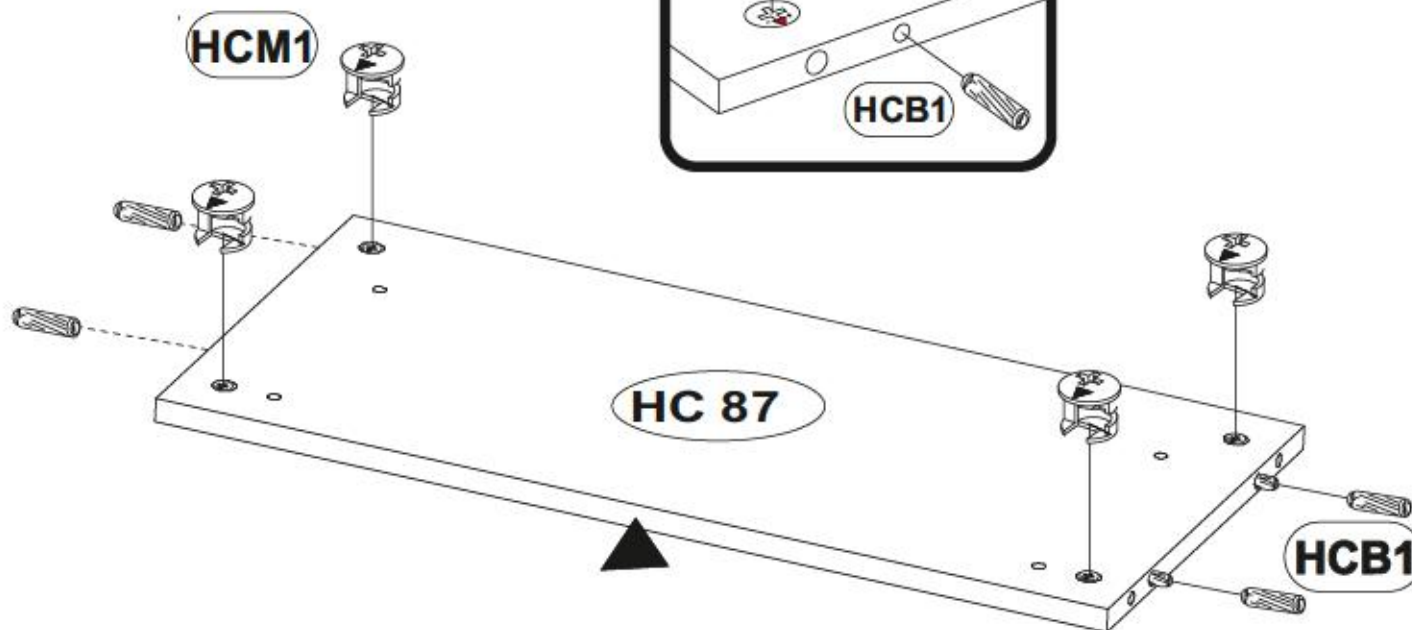
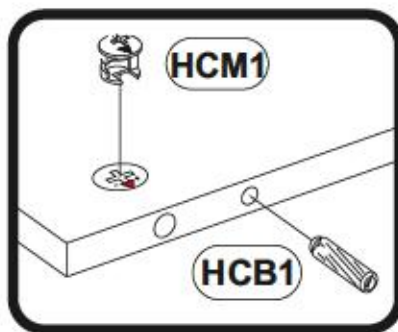
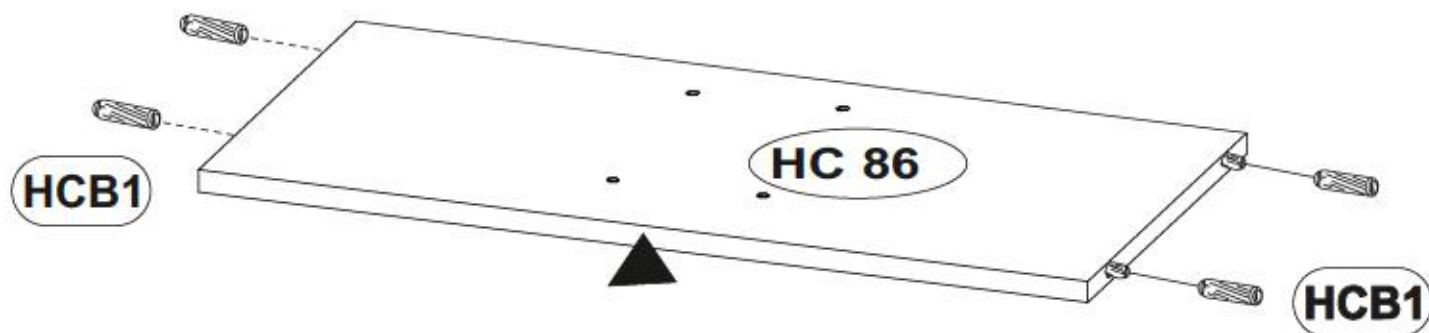
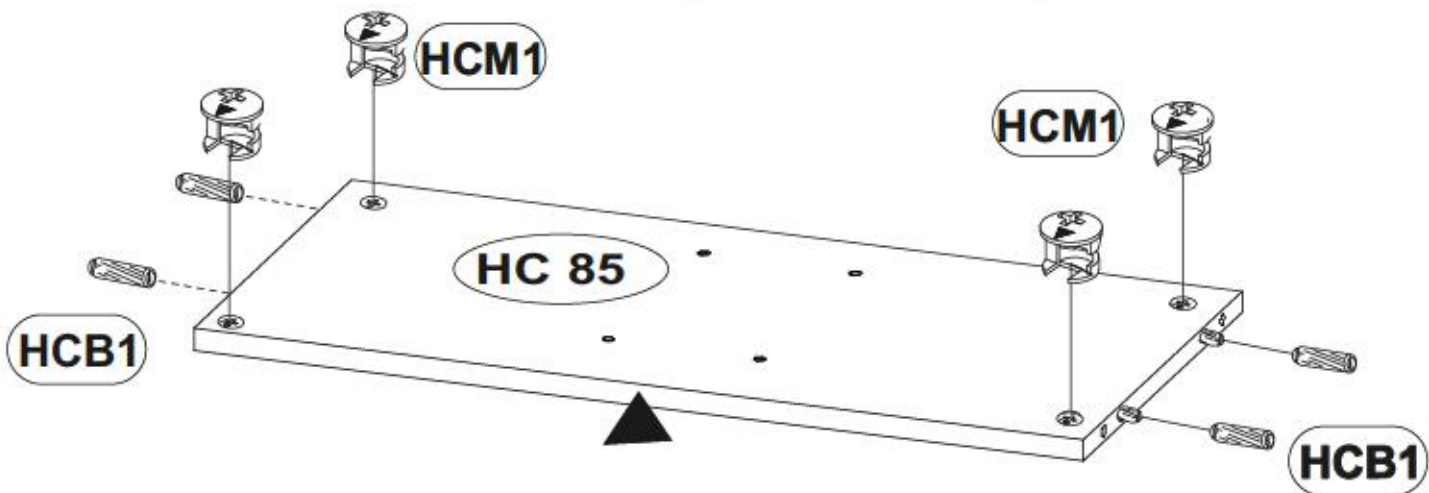
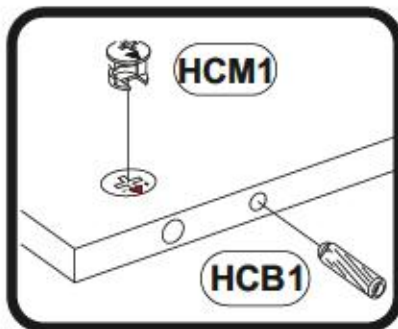
HCB1		10 28
	8x28	x4
HCM1		129804
		x4
HCT1		11809
		x12





6

HCM1		1.25x8x4	x8
HCB1		8x28	x12

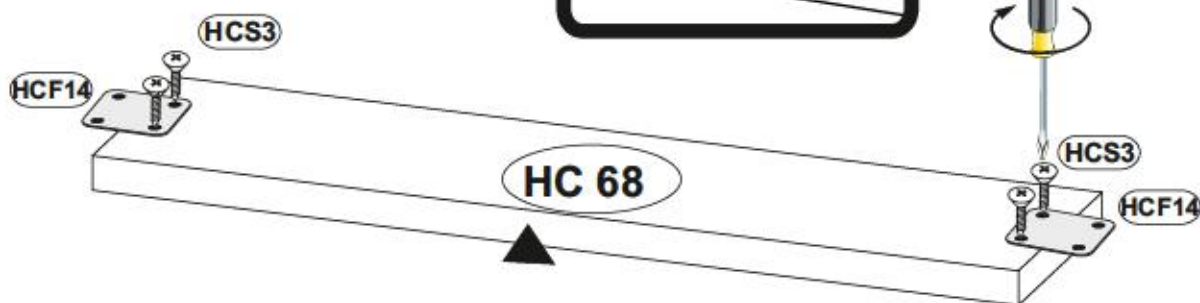
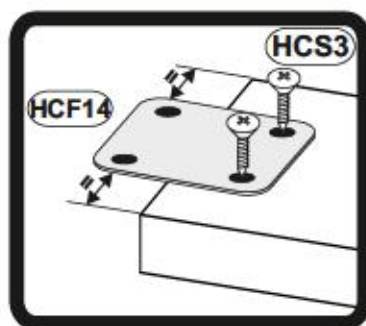
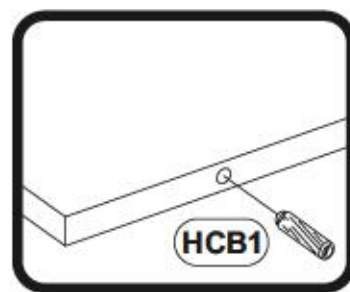
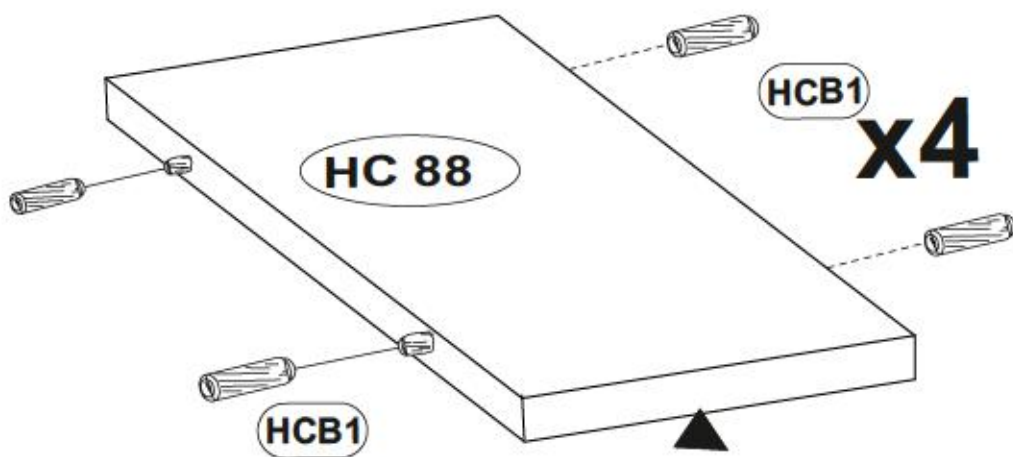
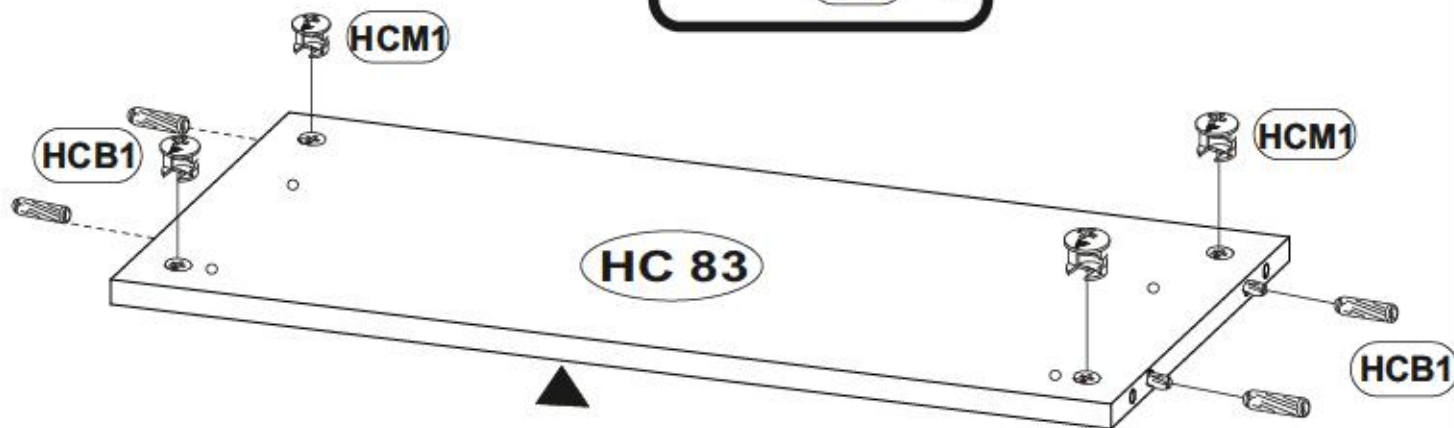
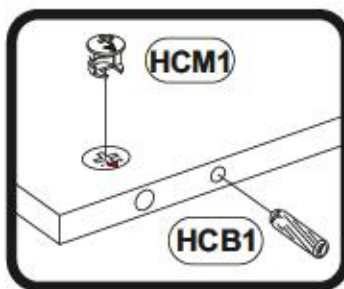


HCS3 3,5x13 x4

HCM1 x4

HCB1 8x28 x20

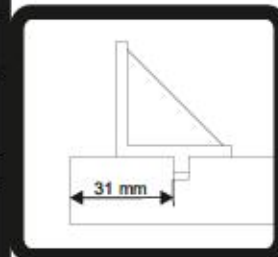
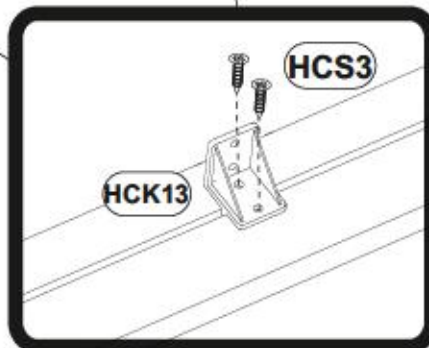
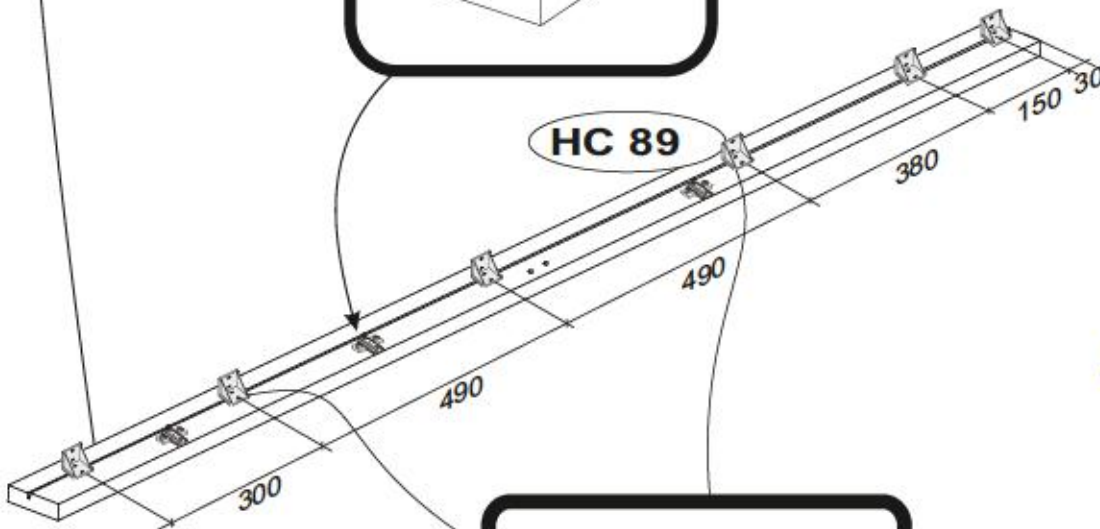
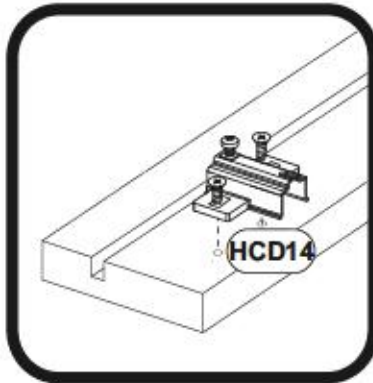
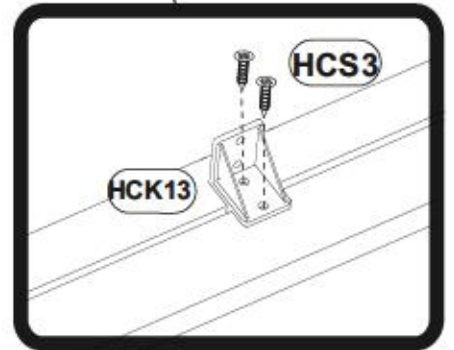
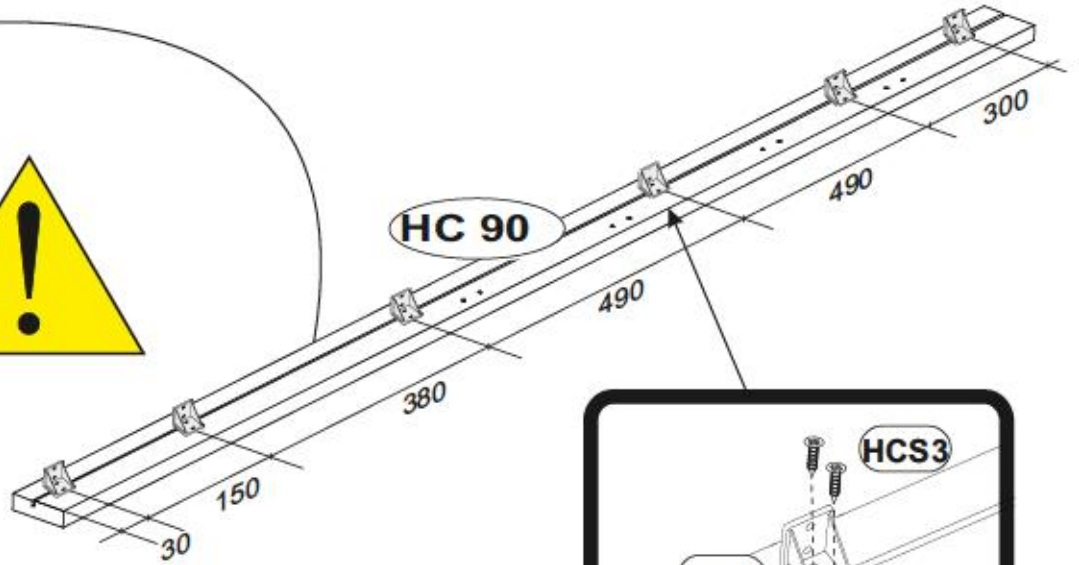
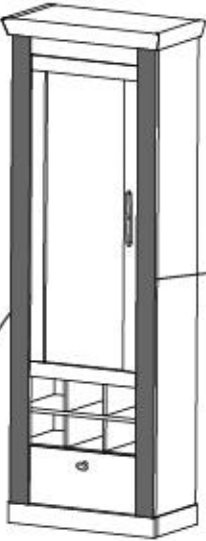
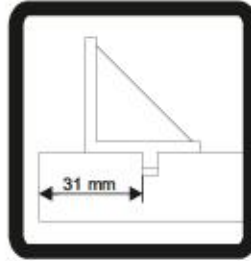
HCF14 x2



8

# OPTION L

HCK13		49718	x12
HCD14		23515	x3
HCS3		1011	x24
		3,5x13	



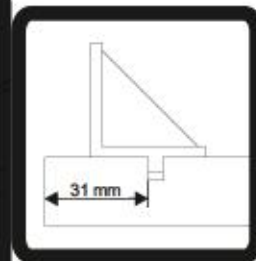
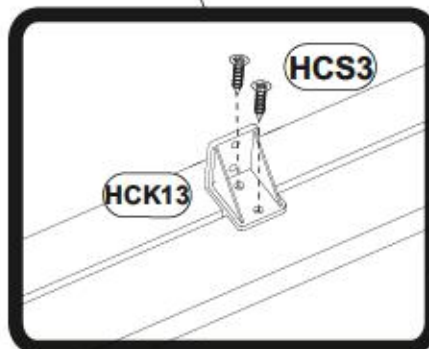
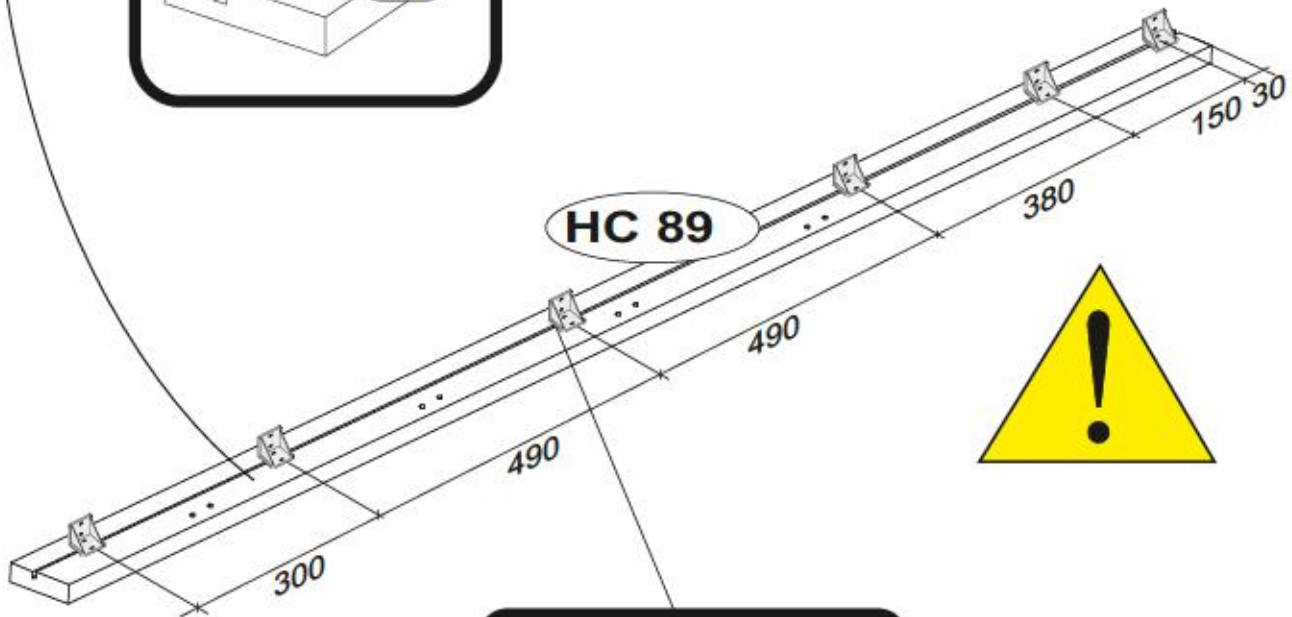
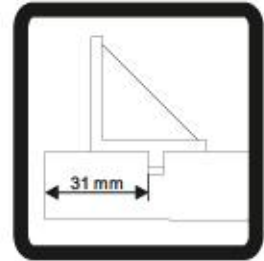
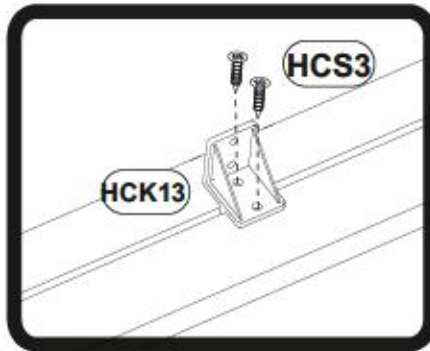
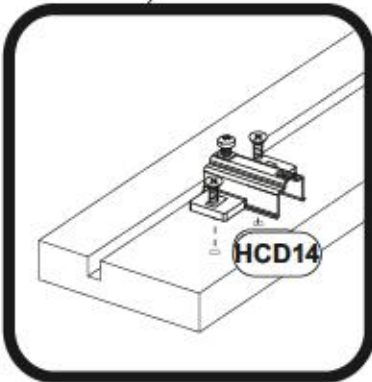
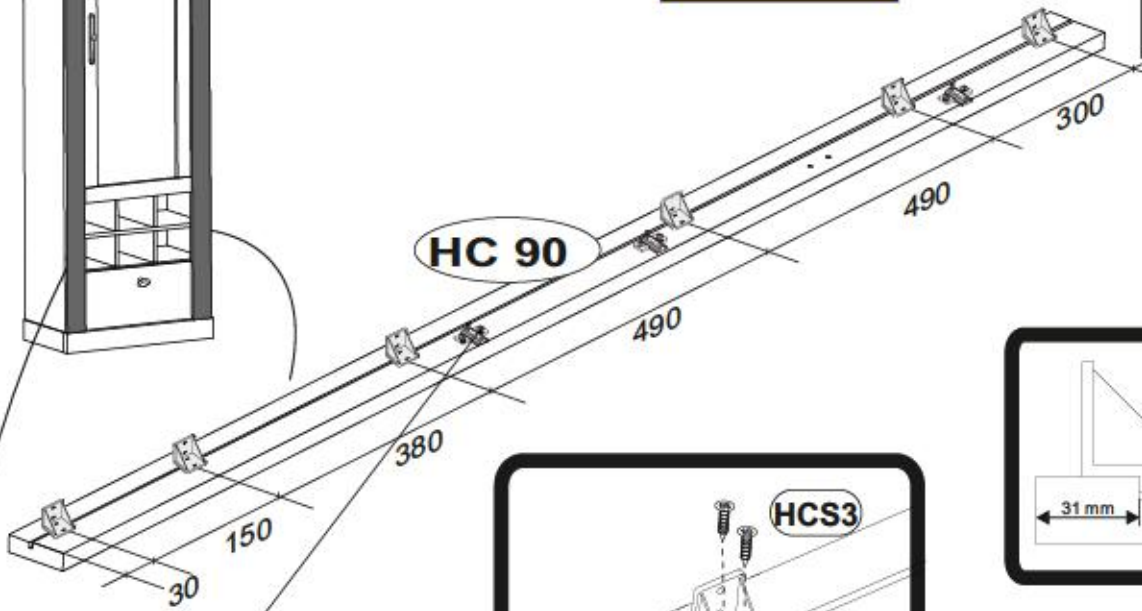
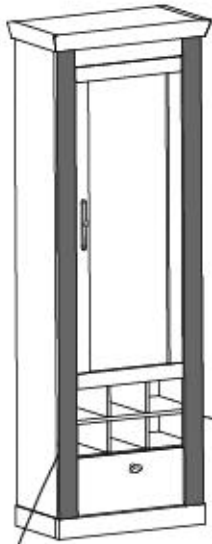


9

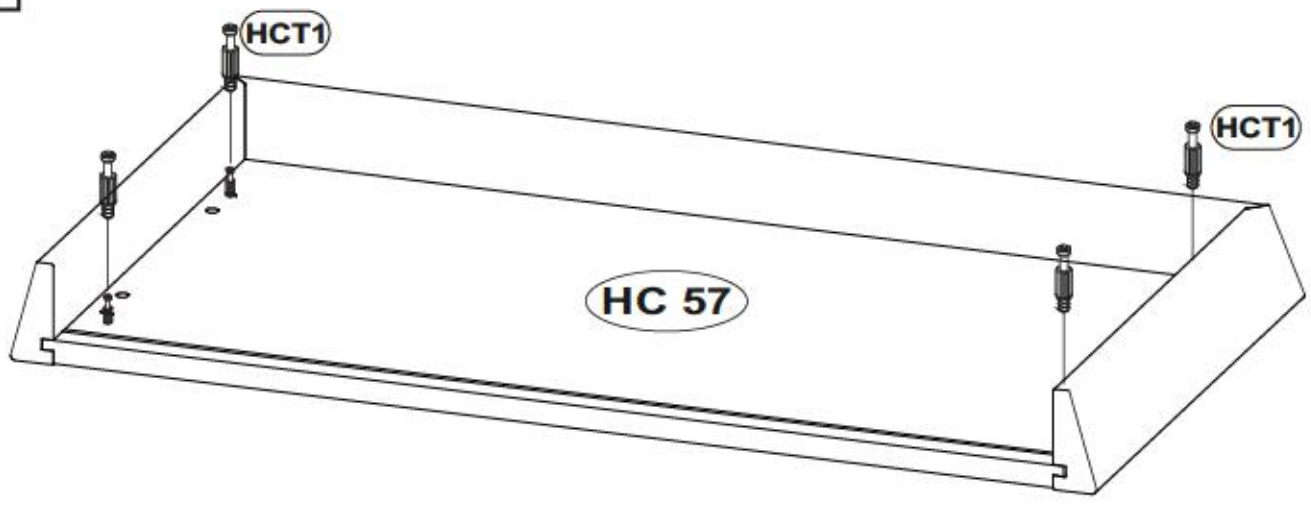
# OPTION R



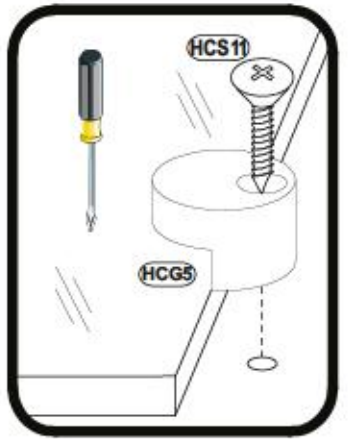
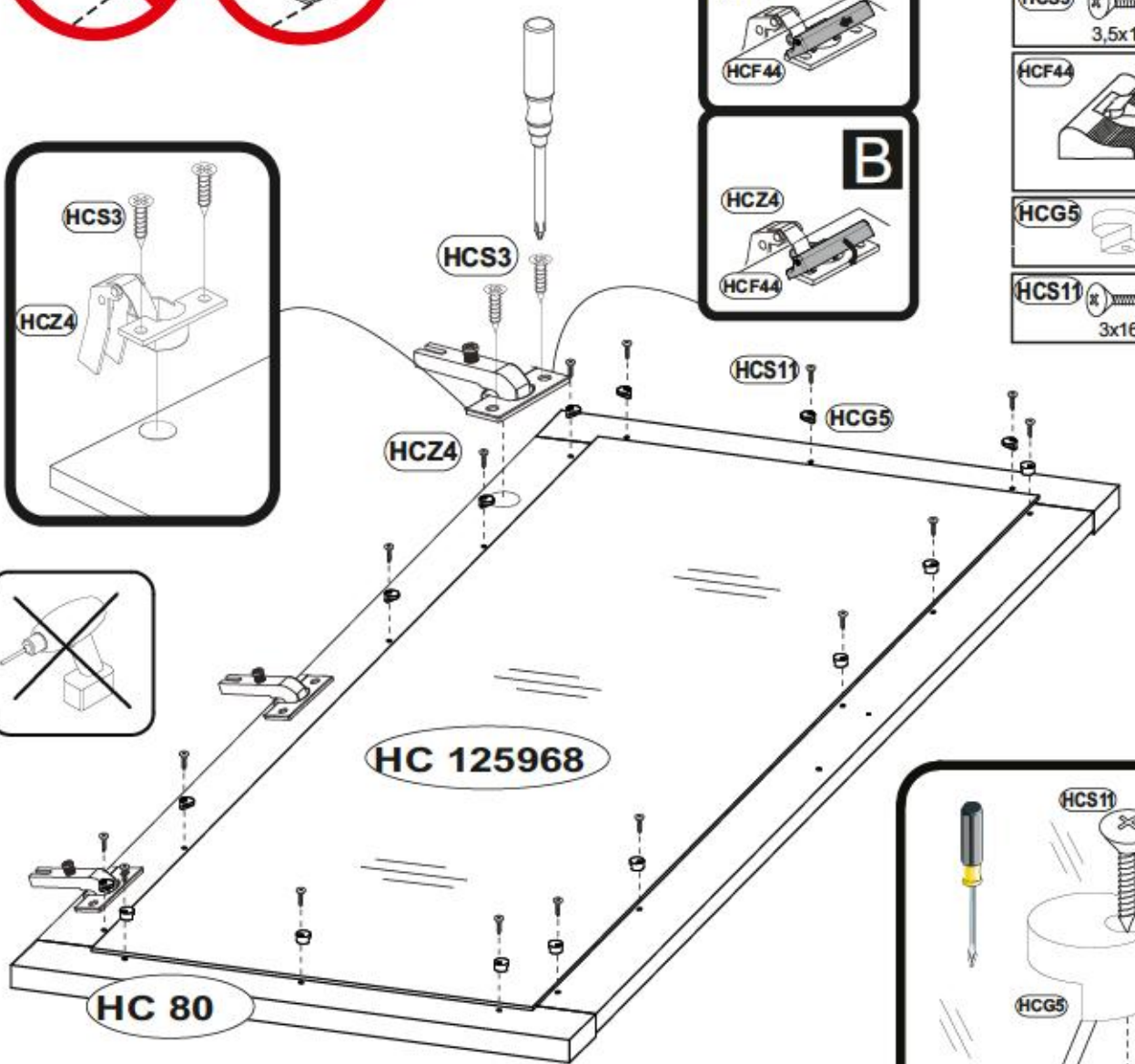
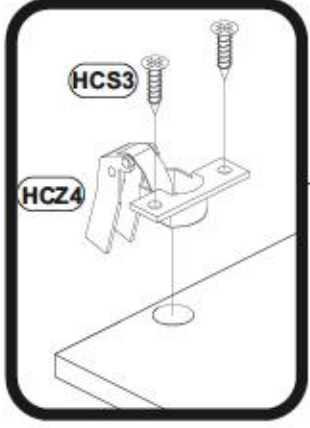
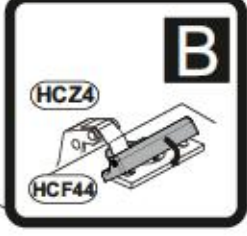
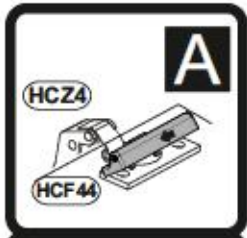
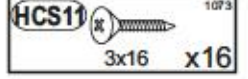
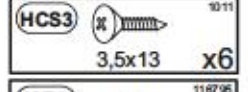
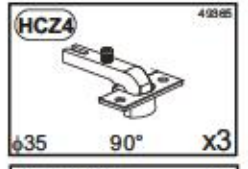
<b>HCK13</b>		49716	x12
<b>HCD14</b>		28915	x3
<b>HCS3</b>		1011	x24
		3,5x13	



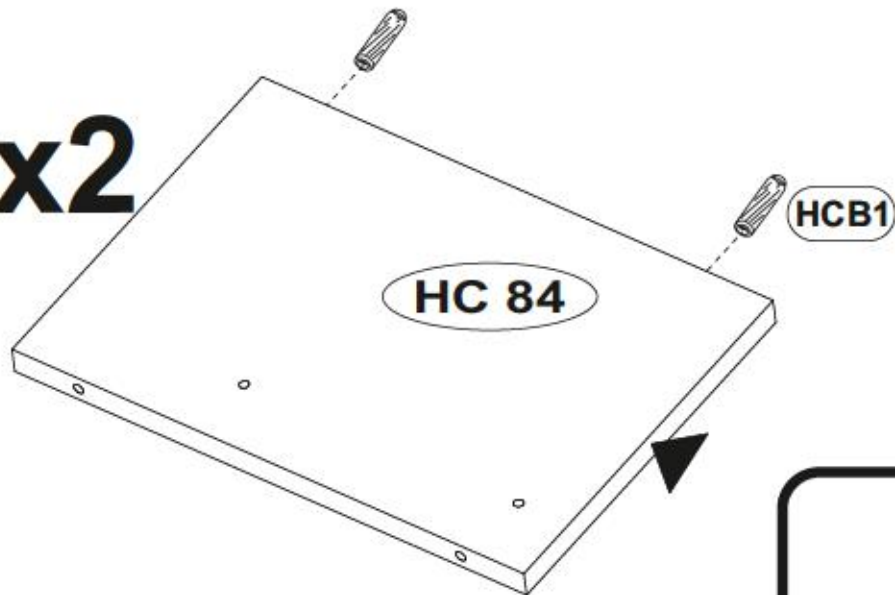
10




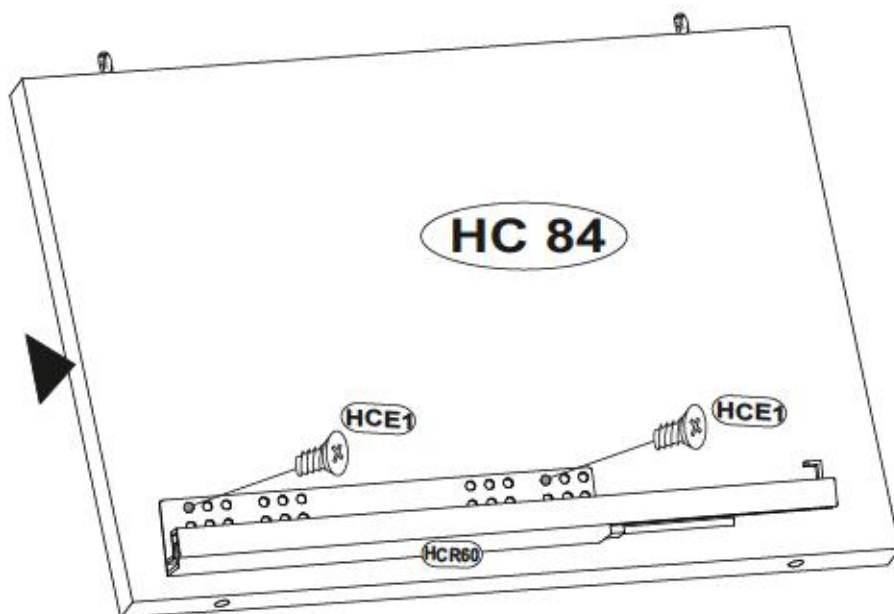
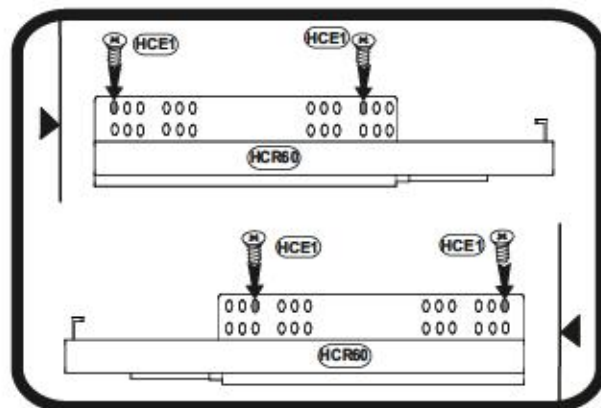
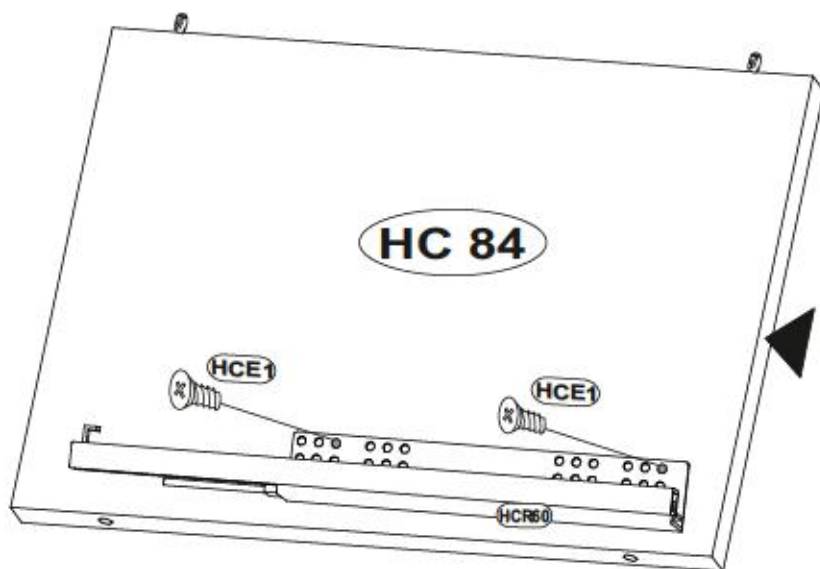
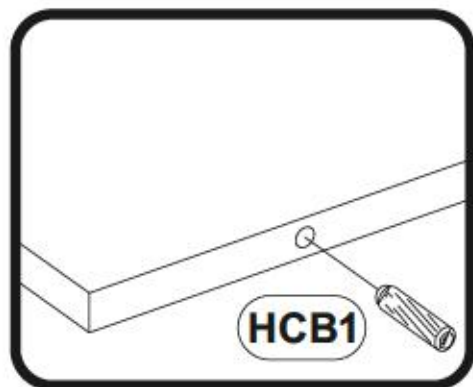
11



x2

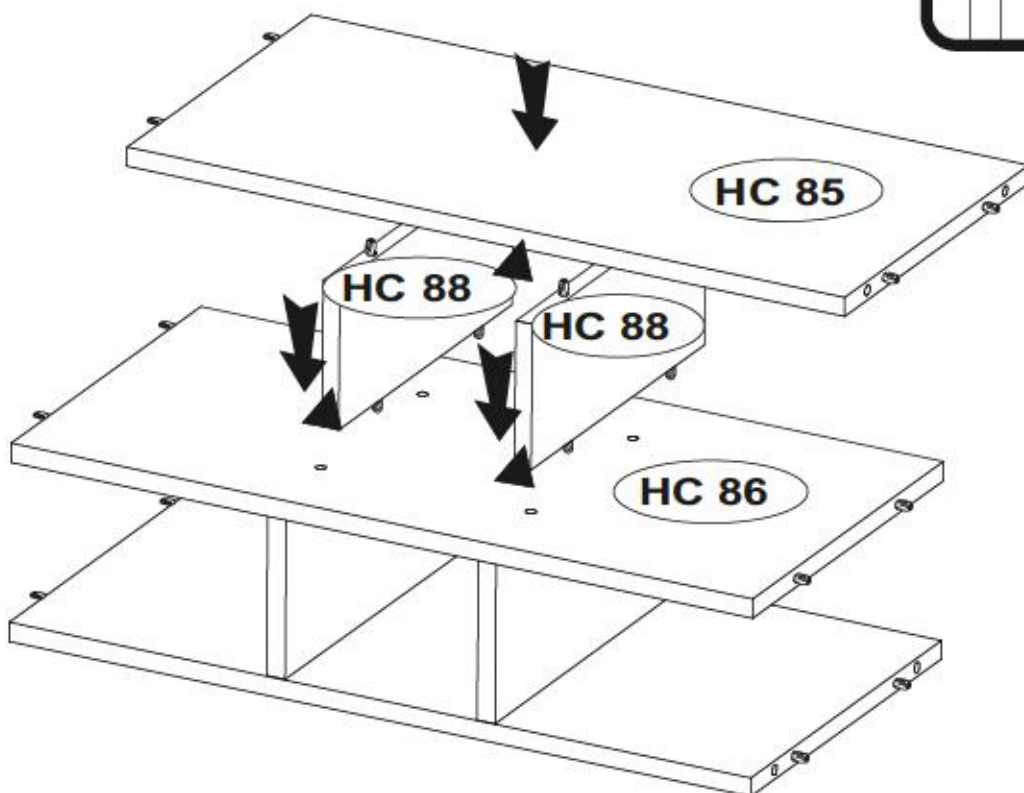
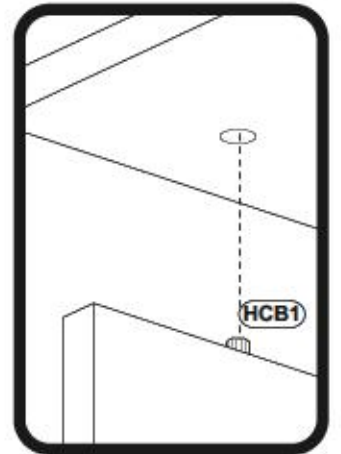
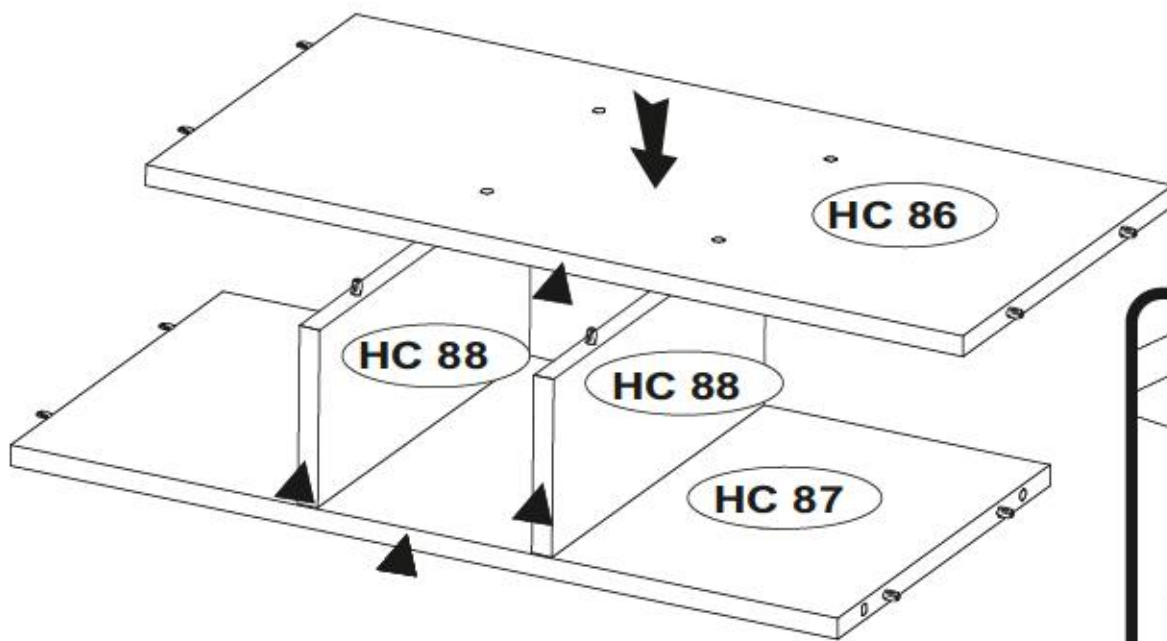
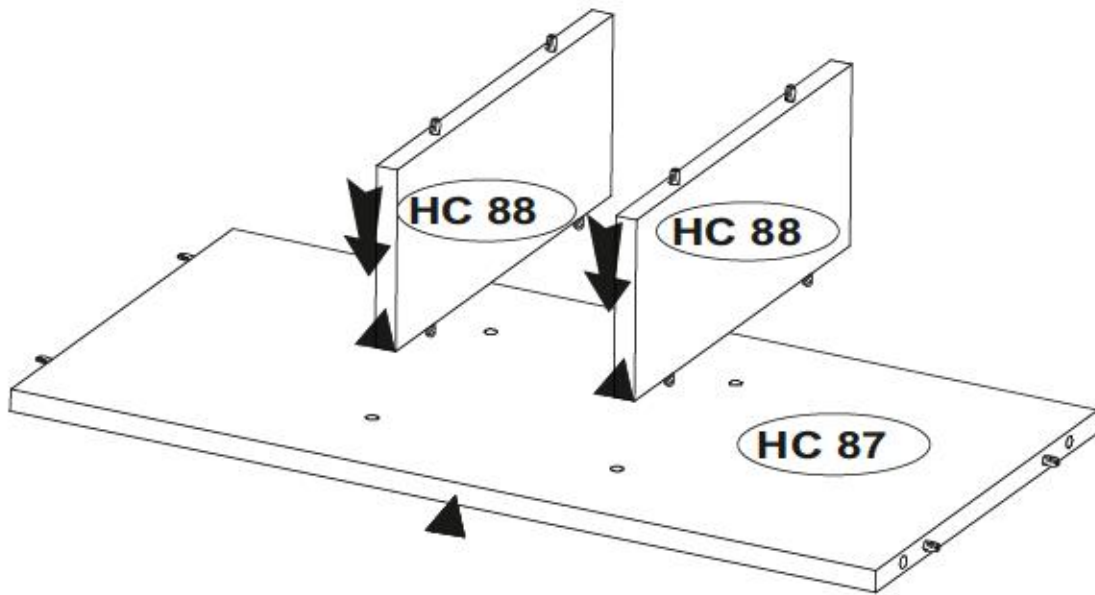


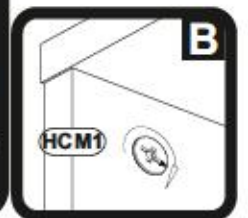
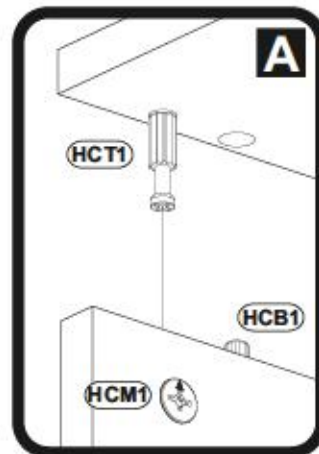
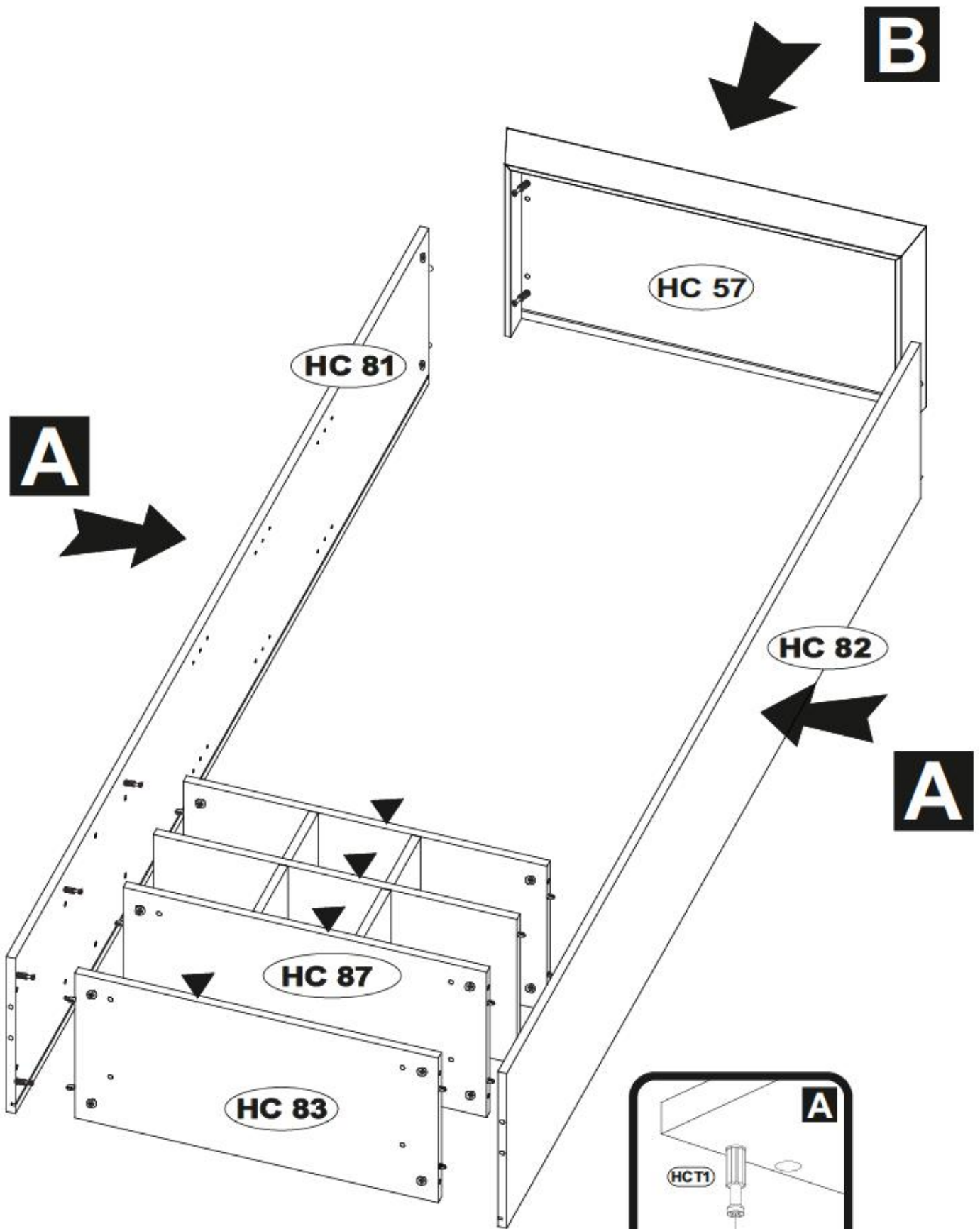
HCB1		1018
	8x28	x4
HCR60		140806
	250	x1
HCE1		1008
	ES 6,3x9,5	x4





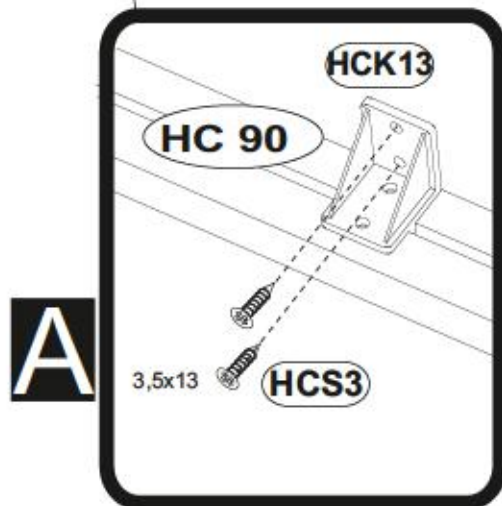
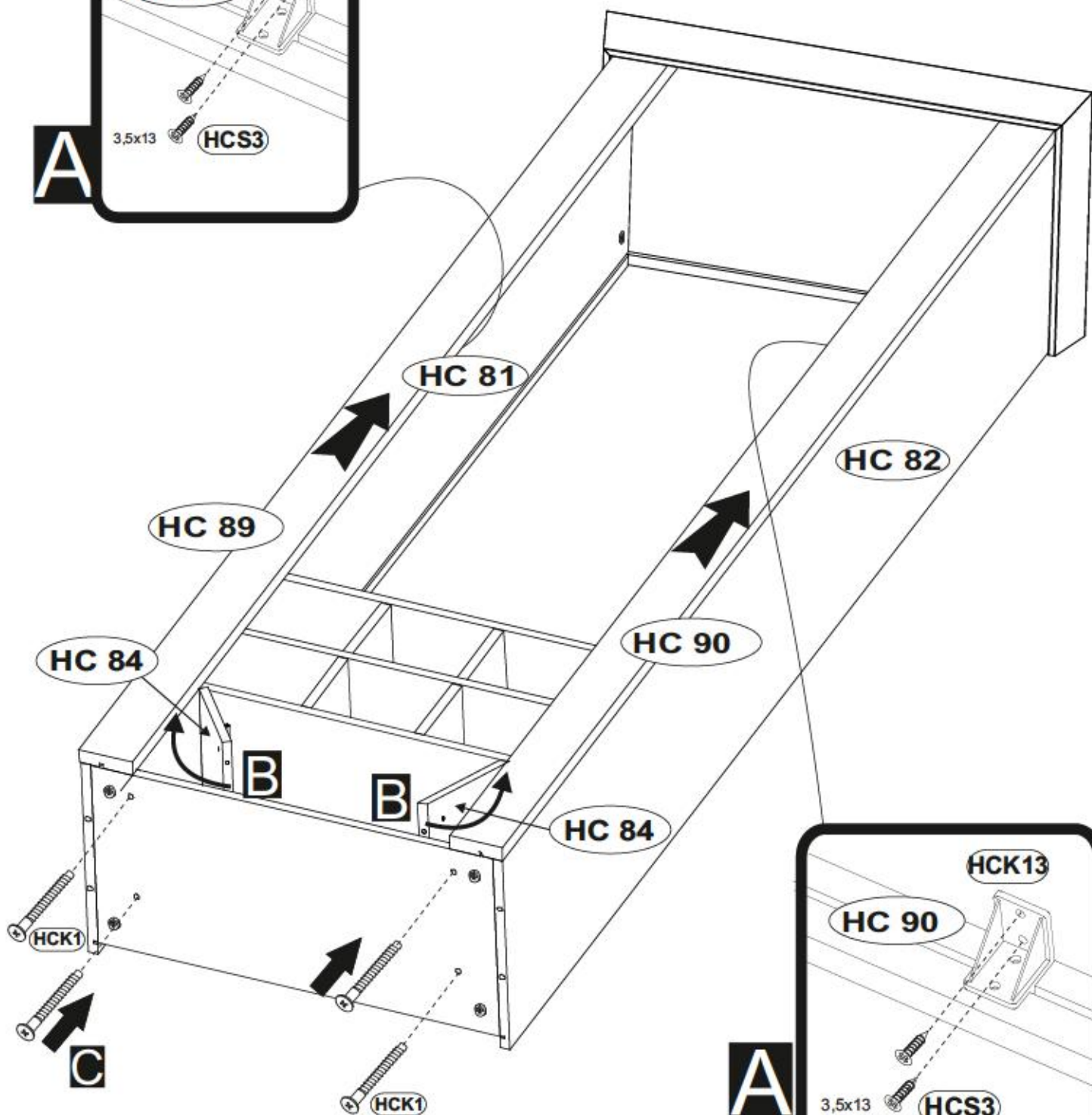
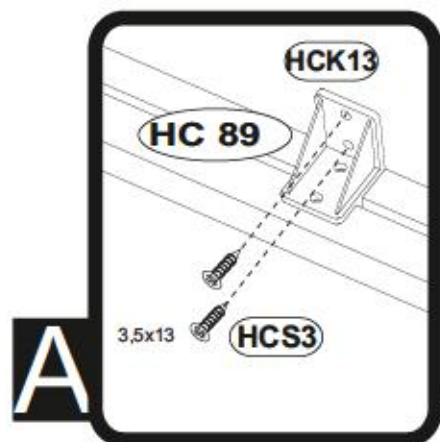


13

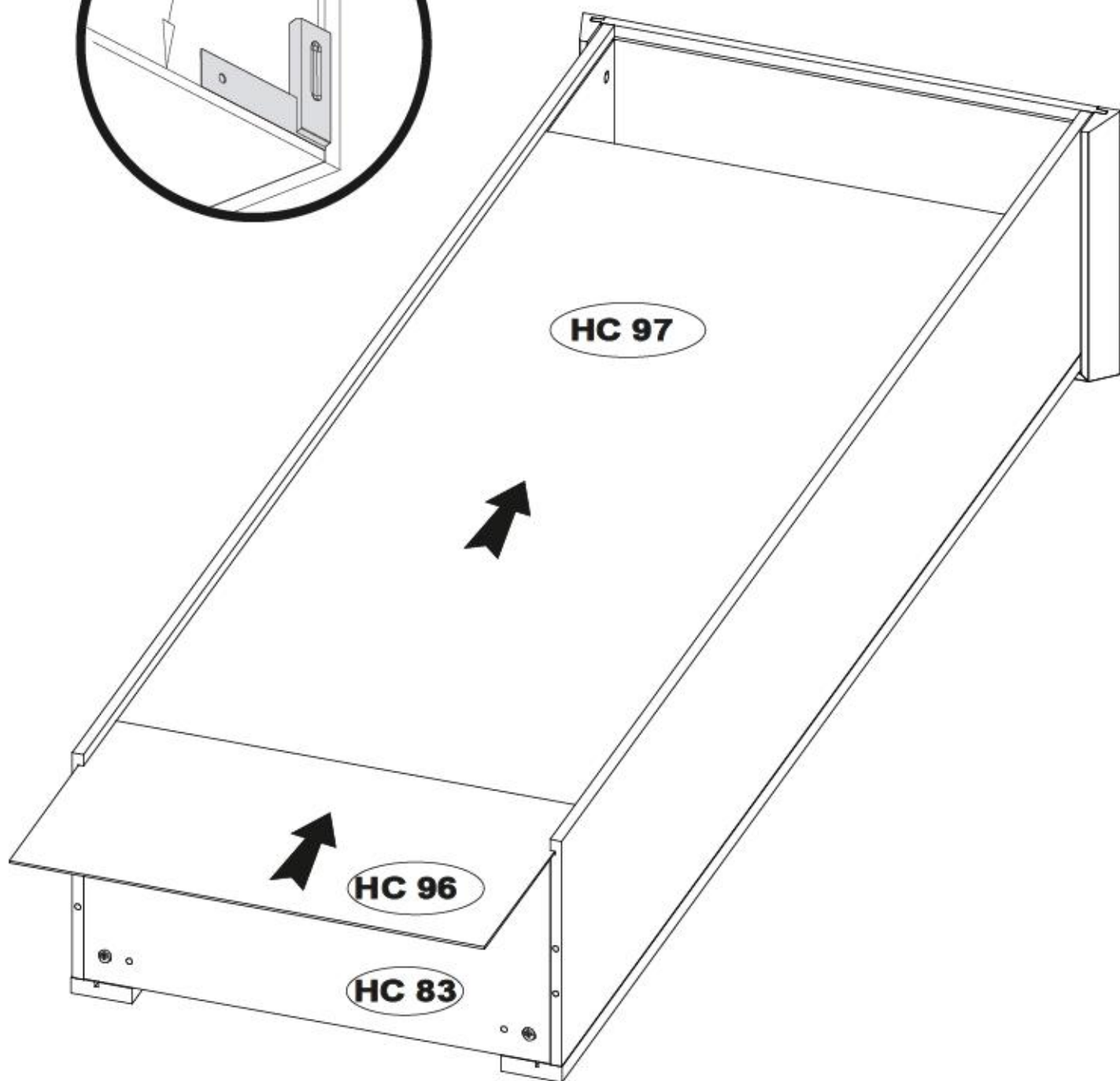
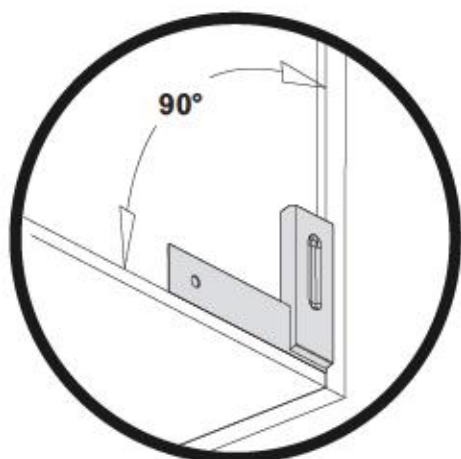


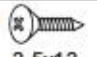


HCS3		1011
	3,5x13	x24
HCK1		1354
	7x50	x4



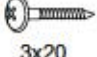


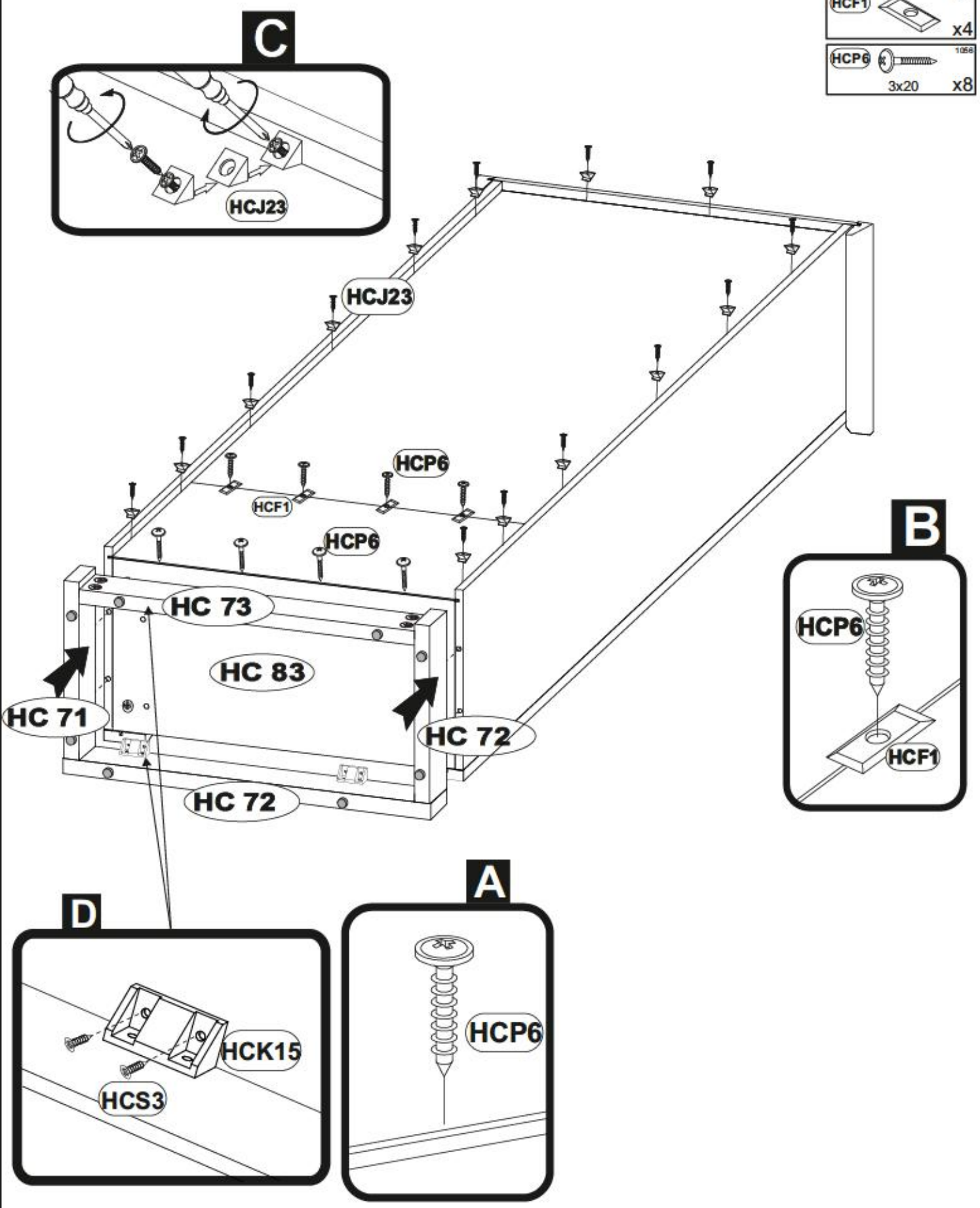


HCS3		1011
	3,5x13	x8

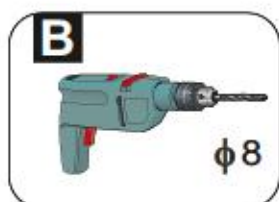
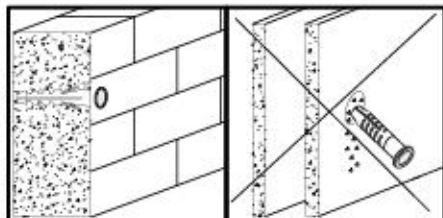
HCJ23		1302
		x14

HCF1		1415
		x4

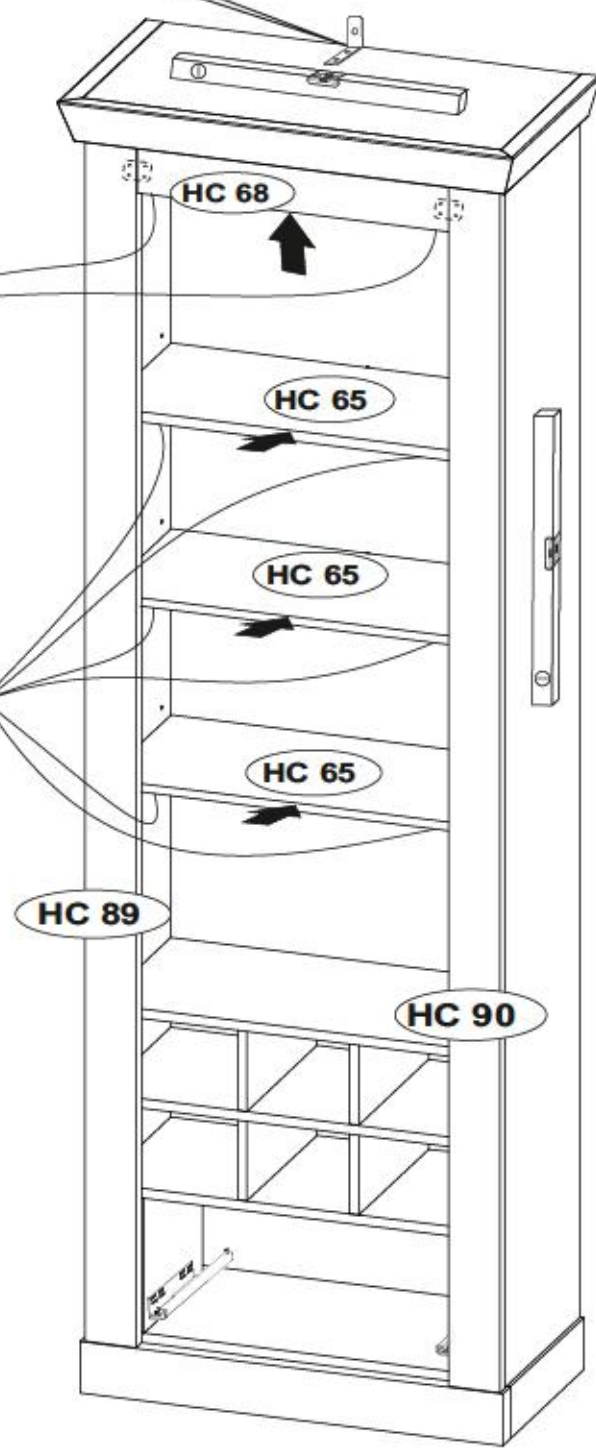
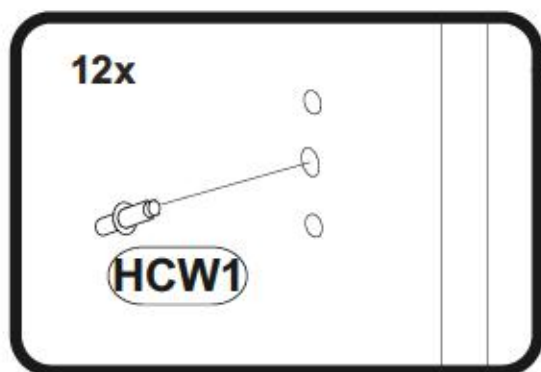
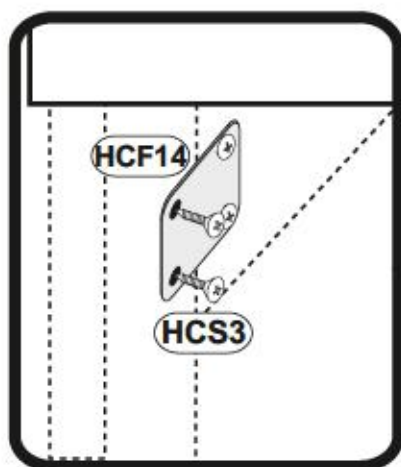
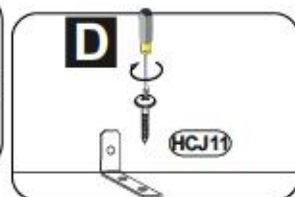
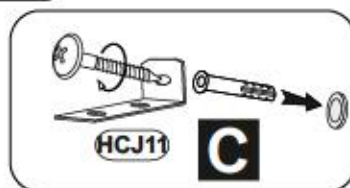
HCP6		1066
	3x20	x8



18



- HCS3** 1011  
3,5x13 x4
- HCW1** 1289  
x12
- HCJ11** 1287  
x1



19

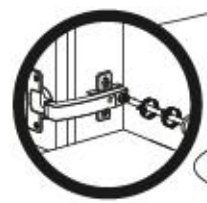
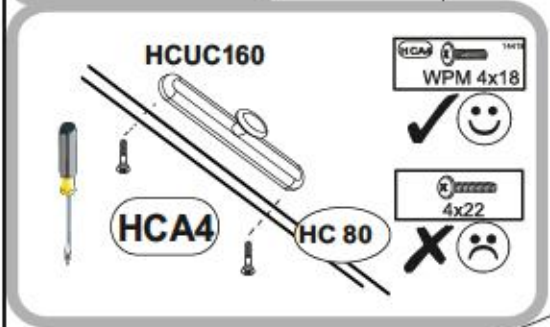
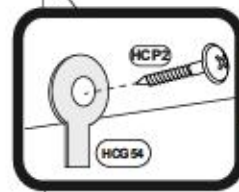
Option L



HC 80

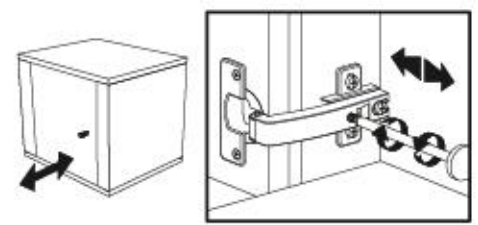
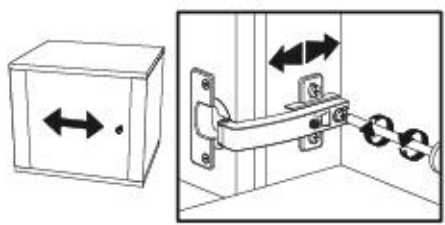
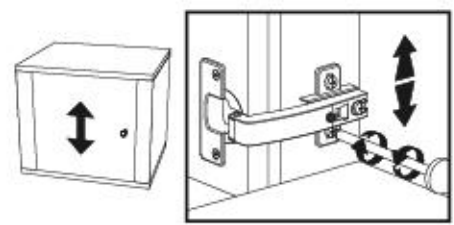
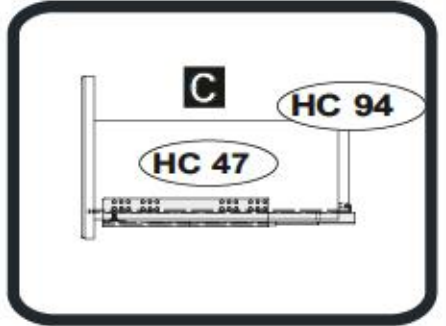
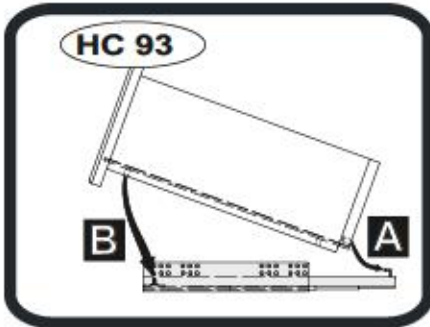
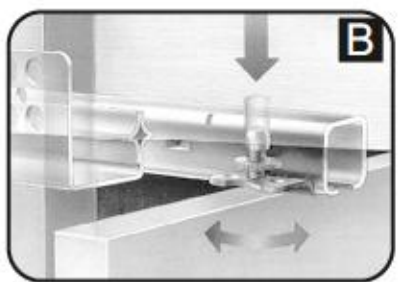
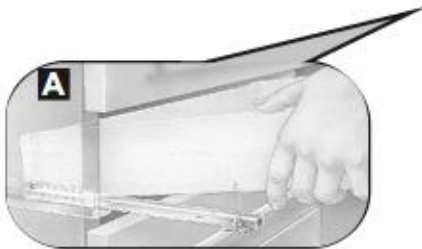
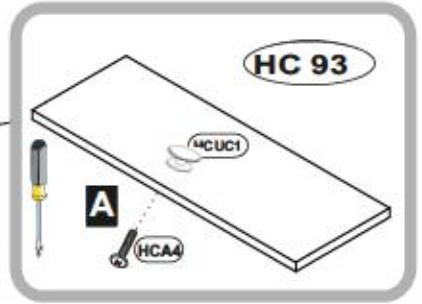
20mm

- HCA4 14419 WPM 4x18 x3
- HCUC160 154539 x1
- HCG54 126680 x1
- HCP2 1014 3,5x13 x1
- HCC6 140819 φ20 x8
- HCUC1 154537 x1



HC 89

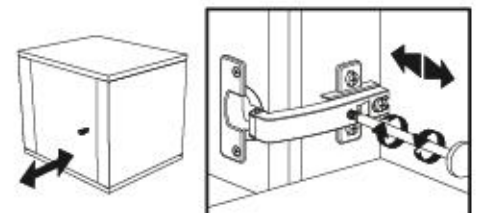
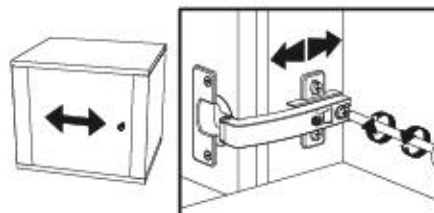
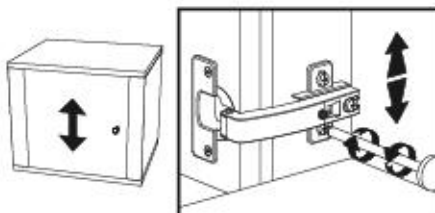
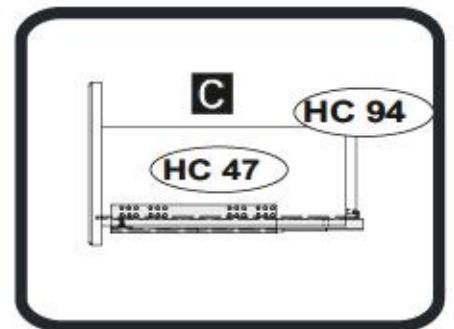
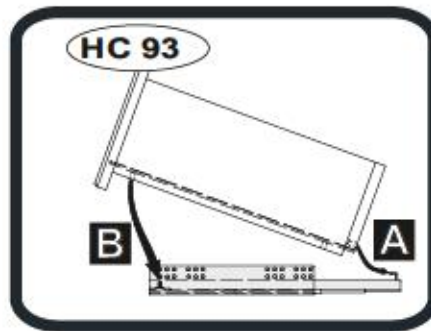
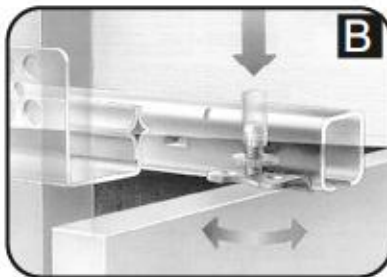
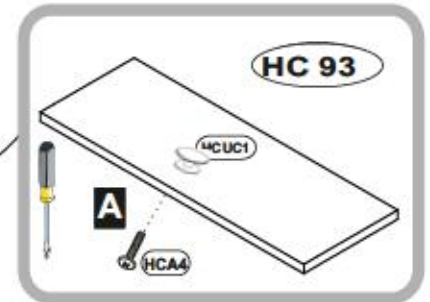
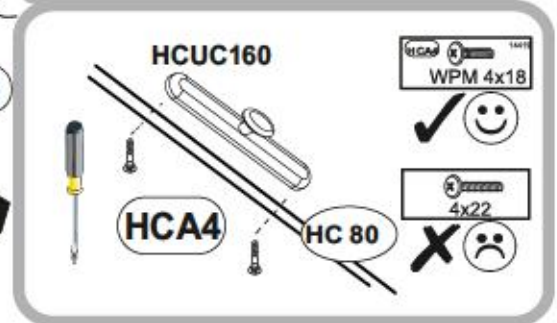
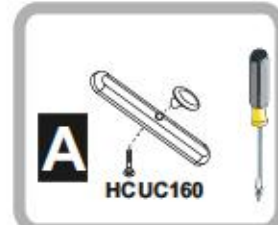
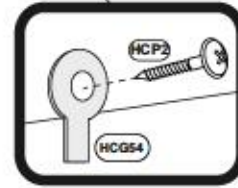
HC 90



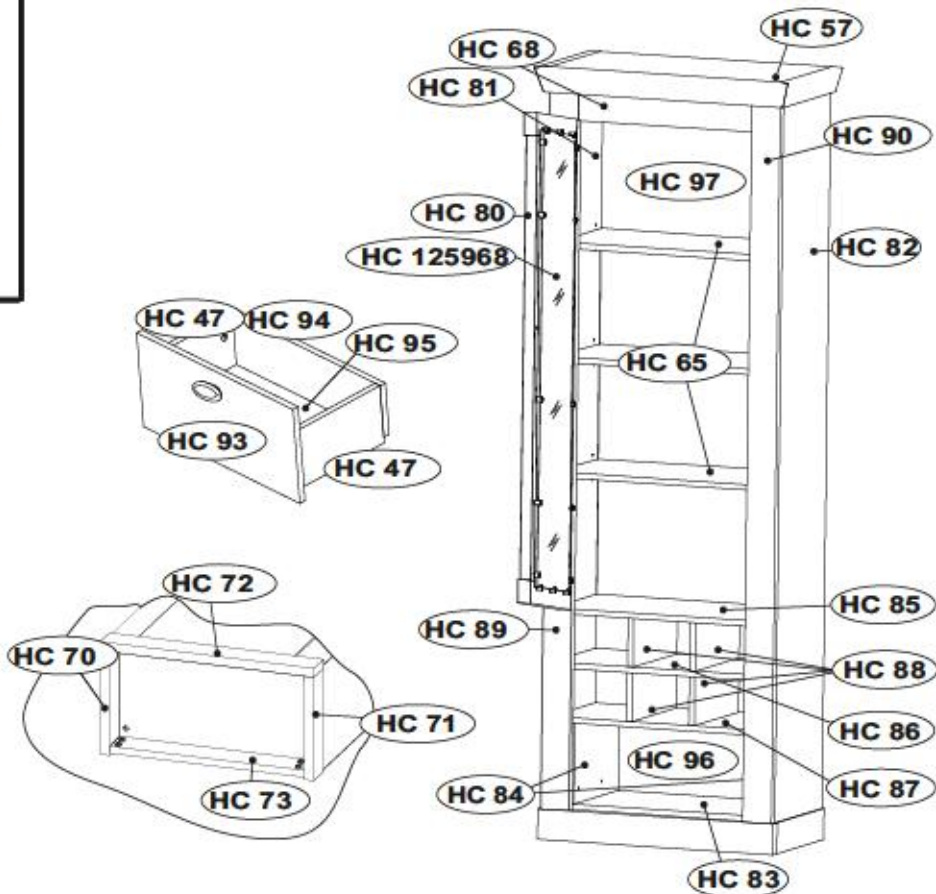




HCA4		144 19
WPM 4x18		x3
HCUC160		15 45 32
		x1
HCG54		126680
		x1
HCP2		1014
3,5x13		x1
HCC6		14 03 19
φ20		x8
HCUC1		15 45 37
		x1



# RAVENNA 23



**D** Unser Dienstleistungs-Service für Sie  
Sollte Ihnen ein Beschädigtes Teil, können Sie diese Servicekarte direkt an die untenstehende Adresse mailen. Wir können es sendend nur Beschädigtes auf diesem Wege verschicken. Sollten Sie eine andere Beschreibung an Ihrem Möbelstück haben, so senden sie auch bitte direkt an Ihr Möbelhaus.  
Our direct order service for filling  
If a filling part is missing, you can e-mail this service card directly to the address below. However, we can only send filling parts in this way. If you have any other cause for complaint concerning your item of furniture, please contact your furniture store directly.

**GB** Náš servisní službu pro Vás  
Chybí-li vám nějaký díl z kování, můžete tuto servisní kartu odeslat e-mailem přímo na náš ústřední adresou. Touto cestou však můžeme zaslat jen díly kování. Pokud máte nějakou jinou příčinu stížnosti, obraťte se přímo na svého prodejce nábytku.  
Bien servir la notice de montage  
Si l'un de vos meubles a une fissure, veuillez envoyer directement la présente carte de service à l'adresse e-mail indiquée ci-dessous. Cependant, ceci ne nous permet uniquement d'envoyer des ferrures. Pour tout autre type de déclamation concernant votre meuble, veuillez contacter directement votre magasin d'ameublement.

**F** Il nostro servizio clienti per il vostro letto  
Qualora Vi dovesse mancare un pezzo di fissaggio, all'ora Vi preghiamo di inviarci questo card di servizio direttamente all'indirizzo e-mail sottostante. Possiamo inviare i pezzi di fissaggio solamente per mezzo di questo procedimento. Qualora dovete avere qualche altra reclamo in merito al mobile, allora Vi preghiamo di rivolgerVi direttamente al Vostro Negozio di mobili.  
Наша служба услуг за обивка  
Ако ви липне часта от кování, пожалуйста, направте картата с описанием дефекта и не в оригинална e-mail адреса, поскольку по-другому мы сможем отправить только детали кování. Если у вас есть другая причина жалобы, пожалуйста, обращайтесь сразу к продавцу мебели.  
Czyści mechaniczne, wazne odczytanie  
Wazniejsze jest nadawanie uszkodzonego, kurtu u danej serwisowej kartej, ktora moze byc wyslana tylko w ten sposob. Wazniejsze jest nadawanie uszkodzonego, kurtu u danej serwisowej kartej, ktora moze byc wyslana tylko w ten sposob. Wazniejsze jest nadawanie uszkodzonego, kurtu u danej serwisowej kartej, ktora moze byc wyslana tylko w ten sposob.

**I** Unsere Servicekarte für Sie  
Sollte Ihnen ein Beschädigtes Teil, können Sie diese Servicekarte direkt an die untenstehende Adresse mailen. Wir können es sendend nur Beschädigtes auf diesem Wege verschicken. Sollten Sie eine andere Beschreibung an Ihrem Möbelstück haben, so senden sie auch bitte direkt an Ihr Möbelhaus.  
Наша служба услуг за обивка  
Ако ви липне часта от кování, пожалуйста, направте картата с описанием дефекта и не в оригинална e-mail адреса, поскольку по-другому мы сможем отправить только детали кování. Если у вас есть другая причина жалобы, пожалуйста, обращайтесь сразу к продавцу мебели.

**BG** Unsere Servicekarte für Sie  
Sollte Ihnen ein Beschädigtes Teil, können Sie diese Servicekarte direkt an die untenstehende Adresse mailen. Wir können es sendend nur Beschädigtes auf diesem Wege verschicken. Sollten Sie eine andere Beschreibung an Ihrem Möbelstück haben, so senden sie auch bitte direkt an Ihr Möbelhaus.  
Наша служба услуг за обивка  
Ако ви липне часта от кování, пожалуйста, направте картата с описанием дефекта и не в оригинална e-mail адреса, поскольку по-другому мы сможем отправить только детали кování. Если у вас есть другая причина жалобы, пожалуйста, обращайтесь сразу к продавцу мебели.

**NL** Unsere Servicekarte für Sie  
Sollte Ihnen ein Beschädigtes Teil, können Sie diese Servicekarte direkt an die untenstehende Adresse mailen. Wir können es sendend nur Beschädigtes auf diesem Wege verschicken. Sollten Sie eine andere Beschreibung an Ihrem Möbelstück haben, so senden sie auch bitte direkt an Ihr Möbelhaus.  
Наша служба услуг за обивка  
Ако ви липне часта от кování, пожалуйста, направте картата с описанием дефекта и не в оригинална e-mail адреса, поскольку по-другому мы сможем отправить только детали кování. Если у вас есть другая причина жалобы, пожалуйста, обращайтесь сразу к продавцу мебели.

**PL** Unsere Servicekarte für Sie  
Sollte Ihnen ein Beschädigtes Teil, können Sie diese Servicekarte direkt an die untenstehende Adresse mailen. Wir können es sendend nur Beschädigtes auf diesem Wege verschicken. Sollten Sie eine andere Beschreibung an Ihrem Möbelstück haben, so senden sie auch bitte direkt an Ihr Möbelhaus.  
Наша служба услуг за обивка  
Ако ви липне часта от кování, пожалуйста, направте картата с описанием дефекта и не в оригинална e-mail адреса, поскольку по-другому мы сможем отправить только детали кování. Если у вас есть другая причина жалобы, пожалуйста, обращайтесь сразу к продавцу мебели.

**HR** Unsere Servicekarte für Sie  
Sollte Ihnen ein Beschädigtes Teil, können Sie diese Servicekarte direkt an die untenstehende Adresse mailen. Wir können es sendend nur Beschädigtes auf diesem Wege verschicken. Sollten Sie eine andere Beschreibung an Ihrem Möbelstück haben, so senden sie auch bitte direkt an Ihr Möbelhaus.  
Наша служба услуг за обивка  
Ако ви липне часта от кování, пожалуйста, направте картата с описанием дефекта и не в оригинална e-mail адреса, поскольку по-другому мы сможем отправить только детали кování. Если у вас есть другая причина жалобы, пожалуйста, обращайтесь сразу к продавцу мебели.

**HU** Unsere Servicekarte für Sie  
Sollte Ihnen ein Beschädigtes Teil, können Sie diese Servicekarte direkt an die untenstehende Adresse mailen. Wir können es sendend nur Beschädigtes auf diesem Wege verschicken. Sollten Sie eine andere Beschreibung an Ihrem Möbelstück haben, so senden sie auch bitte direkt an Ihr Möbelhaus.  
Наша служба услуг за обивка  
Ако ви липне часта от кování, пожалуйста, направте картата с описанием дефекта и не в оригинална e-mail адреса, поскольку по-другому мы сможем отправить только детали кování. Если у вас есть другая причина жалобы, пожалуйста, обращайтесь сразу к продавцу мебели.

**SK** Unsere Servicekarte für Sie  
Sollte Ihnen ein Beschädigtes Teil, können Sie diese Servicekarte direkt an die untenstehende Adresse mailen. Wir können es sendend nur Beschädigtes auf diesem Wege verschicken. Sollten Sie eine andere Beschreibung an Ihrem Möbelstück haben, so senden sie auch bitte direkt an Ihr Möbelhaus.  
Наша служба услуг за обивка  
Ако ви липне часта от кování, пожалуйста, направте картата с описанием дефекта и не в оригинална e-mail адреса, поскольку по-другому мы сможем отправить только детали кování. Если у вас есть другая причина жалобы, пожалуйста, обращайтесь сразу к продавцу мебели.

**SLO** Unsere Servicekarte für Sie  
Sollte Ihnen ein Beschädigtes Teil, können Sie diese Servicekarte direkt an die untenstehende Adresse mailen. Wir können es sendend nur Beschädigtes auf diesem Wege verschicken. Sollten Sie eine andere Beschreibung an Ihrem Möbelstück haben, so senden sie auch bitte direkt an Ihr Möbelhaus.  
Наша служба услуг за обивка  
Ако ви липне часта от кování, пожалуйста, направте картата с описанием дефекта и не в оригинална e-mail адреса, поскольку по-другому мы сможем отправить только детали кování. Если у вас есть другая причина жалобы, пожалуйста, обращайтесь сразу к продавцу мебели.

**RO** Unsere Servicekarte für Sie  
Sollte Ihnen ein Beschädigtes Teil, können Sie diese Servicekarte direkt an die untenstehende Adresse mailen. Wir können es sendend nur Beschädigtes auf diesem Wege verschicken. Sollten Sie eine andere Beschreibung an Ihrem Möbelstück haben, so senden sie auch bitte direkt an Ihr Möbelhaus.  
Наша служба услуг за обивка  
Ако ви липне часта от кování, пожалуйста, направте картата с описанием дефекта и не в оригинална e-mail адреса, поскольку по-другому мы сможем отправить только детали кování. Если у вас есть другая причина жалобы, пожалуйста, обращайтесь сразу к продавцу мебели.

**RUS** Unsere Servicekarte für Sie  
Sollte Ihnen ein Beschädigtes Teil, können Sie diese Servicekarte direkt an die untenstehende Adresse mailen. Wir können es sendend nur Beschädigtes auf diesem Wege verschicken. Sollten Sie eine andere Beschreibung an Ihrem Möbelstück haben, so senden sie auch bitte direkt an Ihr Möbelhaus.  
Наша служба услуг за обивка  
Ако ви липне часта от кování, пожалуйста, направте картата с описанием дефекта и не в оригинална e-mail адреса, поскольку по-другому мы сможем отправить только детали кování. Если у вас есть другая причина жалобы, пожалуйста, обращайтесь сразу к продавцу мебели.

**S** Unsere Servicekarte für Sie  
Sollte Ihnen ein Beschädigtes Teil, können Sie diese Servicekarte direkt an die untenstehende Adresse mailen. Wir können es sendend nur Beschädigtes auf diesem Wege verschicken. Sollten Sie eine andere Beschreibung an Ihrem Möbelstück haben, so senden sie auch bitte direkt an Ihr Möbelhaus.  
Наша служба услуг за обивка  
Ако ви липне часта от кování, пожалуйста, направте картата с описанием дефекта и не в оригинална e-mail адреса, поскольку по-другому мы сможем отправить только детали кování. Если у вас есть другая причина жалобы, пожалуйста, обращайтесь сразу к продавцу мебели.













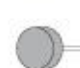











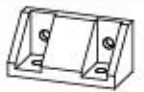
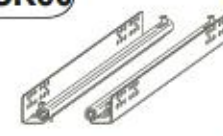
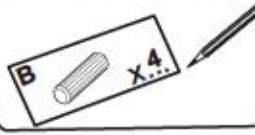


**ES** Unsere Servicekarte für Sie  
Sollte Ihnen ein Beschädigtes Teil, können Sie diese Servicekarte direkt an die untenstehende Adresse mailen. Wir können es sendend nur Beschädigtes auf diesem Wege verschicken. Sollten Sie eine andere Beschreibung an Ihrem Möbelstück haben, so senden sie auch bitte direkt an Ihr Möbelhaus.  
Наша служба услуг за обивка  
Ако ви липне часта от кování, пожалуйста, направте картата с описанием дефекта и не в оригинална e-mail адреса, поскольку по-другому мы сможем отправить только детали кování. Если у вас есть другая причина жалобы, пожалуйста, обращайтесь сразу к продавцу мебели.

**TR** Unsere Servicekarte für Sie  
Sollte Ihnen ein Beschädigtes Teil, können Sie diese Servicekarte direkt an die untenstehende Adresse mailen. Wir können es sendend nur Beschädigtes auf diesem Wege verschicken. Sollten Sie eine andere Beschreibung an Ihrem Möbelstück haben, so senden sie auch bitte direkt an Ihr Möbelhaus.  
Наша служба услуг за обивка  
Ако ви липне часта от кování, пожалуйста, направте картата с описанием дефекта и не в оригинална e-mail адреса, поскольку по-другому мы сможем отправить только детали кování. Если у вас есть другая причина жалобы, пожалуйста, обращайтесь сразу к продавцу мебели.

HC 47	x2	237	140	15	2/2	HC 84	x2	209	250	15	2/2
HC 57	x1	702	372	65	1/2	HC 85	x1	611	299	15	1/2
HC 65	x3	610	273	22	1/2	HC 86	x1	611	299	15	1/2
HC 68	x1	483	124	18	2/2	HC 87	x1	611	299	15	1/2
HC 70	x1	317	80	28	1/2	HC 88	x4	124	298	15	2/2
HC 71	x1	317	80	28	1/2	HC 89	x1	1911	80	22	2/2
HC 72	x1	656	80	28	1/2	HC 90	x1	1911	80	22	2/2
HC 73	x1	598	80	28	1/2	HC 93	x1	477	230	15	2/2
HC 80	x1	1279	477	18	2/2	HC 94	x1	466	126	15	2/2
HC 81	x1	1911	320	15	2/2	HC 95	x1	447	258	2.5	2/2
HC 82	x1	1911	320	15	2/2	HC 96	x1	368	623	2.5	2/2
HC 83	x1	611	299	15	1/2	HC 97	x1	1546	623	2.5	2/2
HC 125968	x1	1189	386	4	2/2						



# RAVENNA 23

<b>HCB1</b>  1018 8x28 X...	<b>HCG5</b>  1356 X...
<b>HCM1</b>  1336 X...	<b>HCS11</b>  1073 3x16 X...
<b>HCT1</b>  1336 X...	<b>HCS3</b>  1011 3,5x13 X...
<b>HCJ23</b>  1302 X...	<b>HCK13</b>  49716 X...
<b>HCW1</b>  1289 X...	<b>HCUC160</b>  154536 x1
<b>HCC6</b>  140318 φ20 X...	<b>HCJ11</b>  1267 X...
<b>HCF36</b>  1305 X...	<b>HCP6</b>  1056 3x20 X...
<b>HCA4</b>  14419 WPM 4x18 X...	<b>HCE1</b>  1008 ES 6,3x9,5 X...
<b>HCG54</b>  126680 X...	<b>HCF1</b>  1415 X...
<b>HCP2</b>  1267 3,5x13 X...	<b>HCD14</b>  23515 H4 X...
<b>HCK1</b>  1354 7x50 X...	<b>HCZ4</b>  49365 φ35 90° X...
<b>HCF14</b>  1021 X...	<b>HCF44</b>  116795 X...
<b>HCK15</b>  81556 X...	<b>HCR60</b>  140806 250 X...
 X...	<b>HCP2</b>  1014 3,5x13 X...
	<b>HCUC1</b>  154537 X...

**D** User/Dirigentservice für Beschädigte  
Sollte Ihnen ein Beschädigtes fallen, können Sie diese Servicekarte direkt an die untenstehende Adresse mailen. Wir können allerdings nur Beschädigte auf diesem Wege versenden. Sollten Sie eine andere Übersetzung an Ihre Möbelwerke haben, so wenden sie sich bitte direkt an Ihre Möbelwerke.

**GB** Our direct order service for fitting  
If a fitting part is missing, you can e-mail this service card directly to the address below. However, we can only send fitting parts in this way. If you have any other cause for complaint concerning your item of furniture, please contact your furniture store directly.

**CZ** Náš první službu pro kování  
Chybi-li vám nějaký díl z kování, můžete tuto službu kartou adresat e-mailem přímo na náš e-mailovou adresu. Tuto cestu však můžeme využít jen díky kování. Pokud byste měli nějaký jiný problém, obraťte se přímo na svého prodejce nábytku.

**F** Bien servi et la notice de montage  
Si vous trouvez une faute, veuillez en voyer une demande et présentez cette servi ce l'adresse e-mail indiquée ci-dessous. Cependant, ceci nous permet uniquement d'envoyer des ferrures. Pour tout autre type de réclamation concernant soit le meuble, veuillez contacter directement votre magasin de meubles.

**I** Il nostro servizio diretto per il ordine delle ferramenta  
Qualora Vi dovessero mancare un pezzo di ferraggio, allora Vi preghiamo di inviare questa carta di servizio e-mail direttamente all'indirizzo sotto allegato. Possiamo inviare i pezzi di ferraggio solamente per mezzo di questo procedimento. Qualora dovete avere qualche altra reclamazione in merito al mobile, allora Vi preghiamo di rivolgerVi direttamente al Vostro Negozio di mobili.

**BG** Насата директна услуга за обнова  
Ако ви липне часта от ковањето, можете да испратите некое парче од рамката на е-маил адреса на адресот подолу. Но можеме да доставиме само делови од ковањето од обнова. Ако уште имате други причини по коишто, се свенете да се обврете на некое друго решение, отколку со закупачот, отколку со закупачот.

**NL** Onze directservice voor losse onderdelen  
Wanneer er een onderdeel ontbreekt, kunt u deze servicekaart direct aan ons toezenden e-mailadres sturen. Wij kunnen langzame weg uitsluitend afzenden losse onderdelen. Voor alle andere problemen aan uw meubel hebben we verzoek om u contact op te nemen met uw meubeldealer.

**PL** Nasz bezpośredni serwis dla części metalowych  
Jeżeli brakuje części koniecznych do montażu, prosimy o przesłanie nam niniejszej karty serwisowej na nasz podany adres e-mailowy. W ten sposób możemy przesyłać wyłącznie części metalowe. W przypadku innych reklamacji dotyczących mebla, prosimy zgłaszać je do naszego meblowego, w którym został dokonany zakup.

**HR** Služba za otkone  
U slučaju da nedostaje neki od dijelova metalnog nosača na dalje navedenu e-mail adresu pošaljite ovaj servisni obrazac. Na ovaj način mogu se dostaviti samo otkone. U slučaju da imate do daljine prigovore vezane uz komad namještaja molimo vas da se obratite izvorno trgovcu namještaja gdje je isti kupljen.

**HU** Direktrendelési szolgálatok az alábbiak szerint  
Ha hiányzik egy részlet, azt a kórhely kovácsként e-mail címetre az alábbi e-mail címre. Azonban csak a vasalókat tudunk így kiküldeni. Amennyiben másféle reklamáció áll fenn bármelyik másik részlet, forduljon kovácsokhoz a boltbanál.

**SK** Náš priamo servis pro čisti kování  
Ak by Vám chýbala niekajá časť kování, môžete poslať túto službu kartou adresat e-mailem priamo na náš e-mailovú adresu. Tuto cestu však môžeme využiť iba vďaka kování. Ak by ste mali inú reklamáciu ohľadom Vášho nábytku, obráťte sa priamo na Vášho predajcu nábytku.

**SLO** Náš direktno služba za obnove  
Če vam manjka kakšno delce, lahko to servisu o karilno pošljete po e-mailu na našo e-mailovno mesto. Po tej poti vam lahko pošljemo samo otkone. Če želite reklamirati kajličen drug del pohištva, se obratite neposredno na vašo trgovino pohištva.

**RO** Serviciu-ul nostru direct pentru ferramente  
In cazul in care va lipseste o piesa de ferrament puteti sa trimitei direct acest card de service prin e-mail la adresa de mai jos. Noi nu putem trimite piese de ferrament decat pe aceasta cale. Daca avei o alta reclamație referitoare la piesa de mobilier, atunci va rugam sa va adresati direct la magazinul din care a fost cumparat.

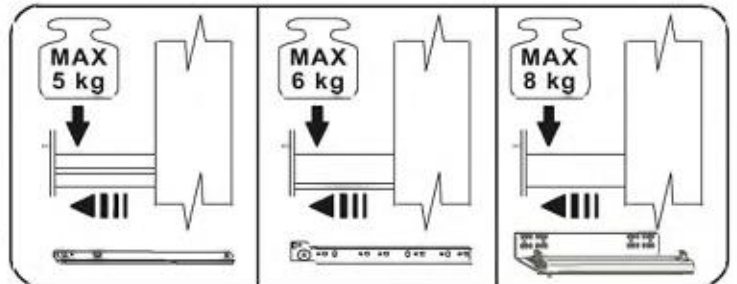
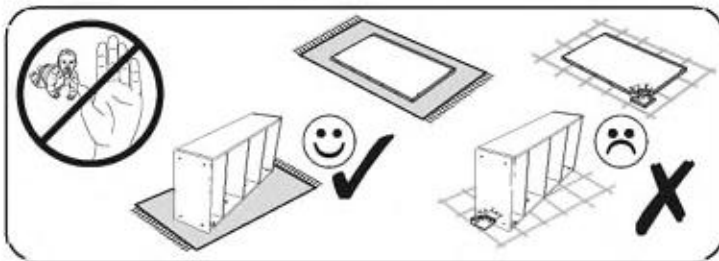
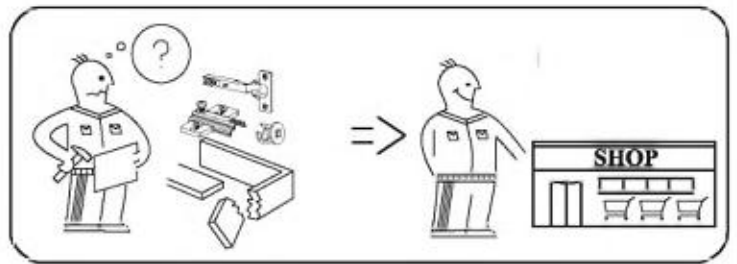
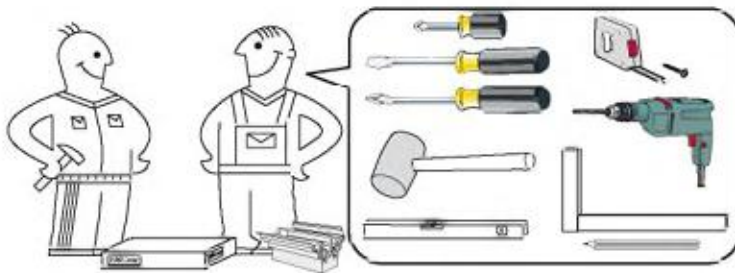
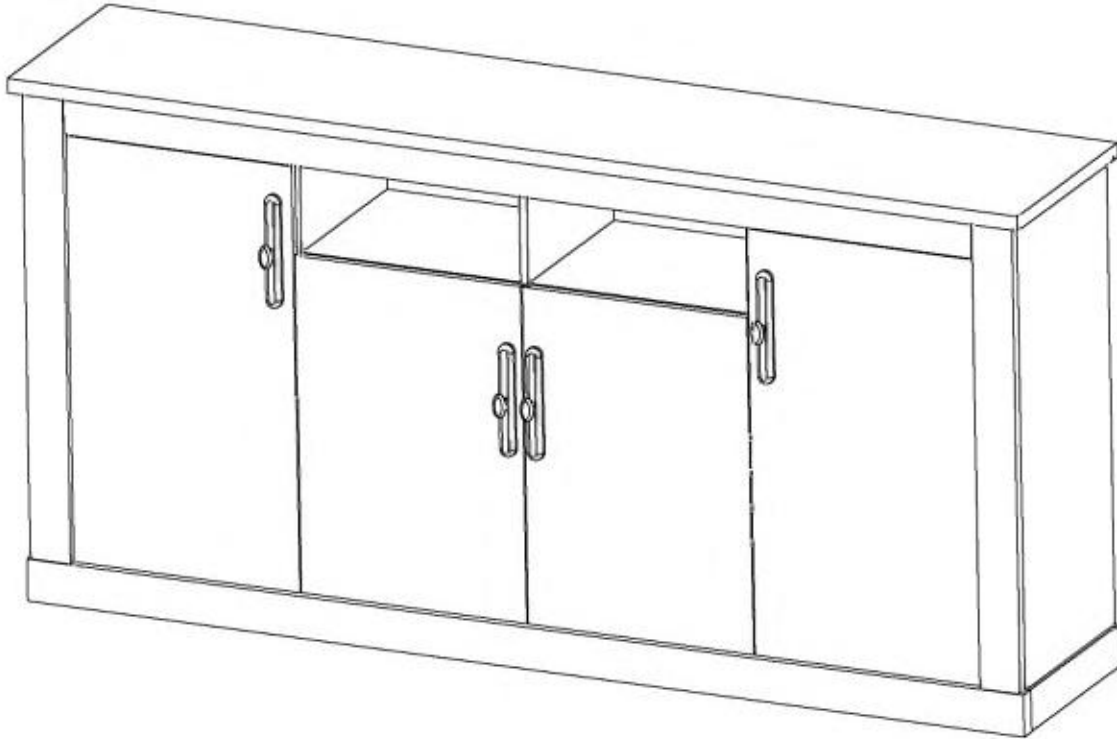
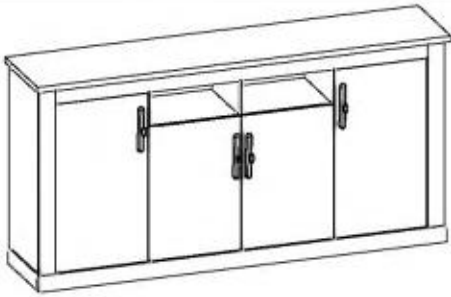
**RUS** Прямой сервис для доставки фурнитуры  
Если окажется, что Вам не хватает той или иной детали фурнитуры, Вы можете отправить сервисную карту по факсу непосредственно на наш главный адрес электронной почты. Однако, только запчасти мы можем переслать лишь фурнитуры. Если же у Вас имеются иные претензии относительно приобретенной мебели, пожалуйста, обращайтесь непосредственно к организатору, осуществляющему продажу.

**S** User/Dirigentservice für Beschädigte  
Om du skulle få en beskadiget kan du skrive dit e-mail servicekort direkte til e-mailadressen som angives neden. Vi kan kun sende beskadigede dele på denne måde. Hvis du har andre klager på dit møbel, bedes du kontakte din møbelhandler direkte.

**ES** Nuestro servicio directo para accesorios  
Si le falta algún accesorio, puede enviarnos este tarjeta de reclamación a la siguiente dirección. No obstante, por este medio solo podemos enviar accesorios. Si tiene alguna otra objeción sobre su mueble, consulte directamente con su mueblería.

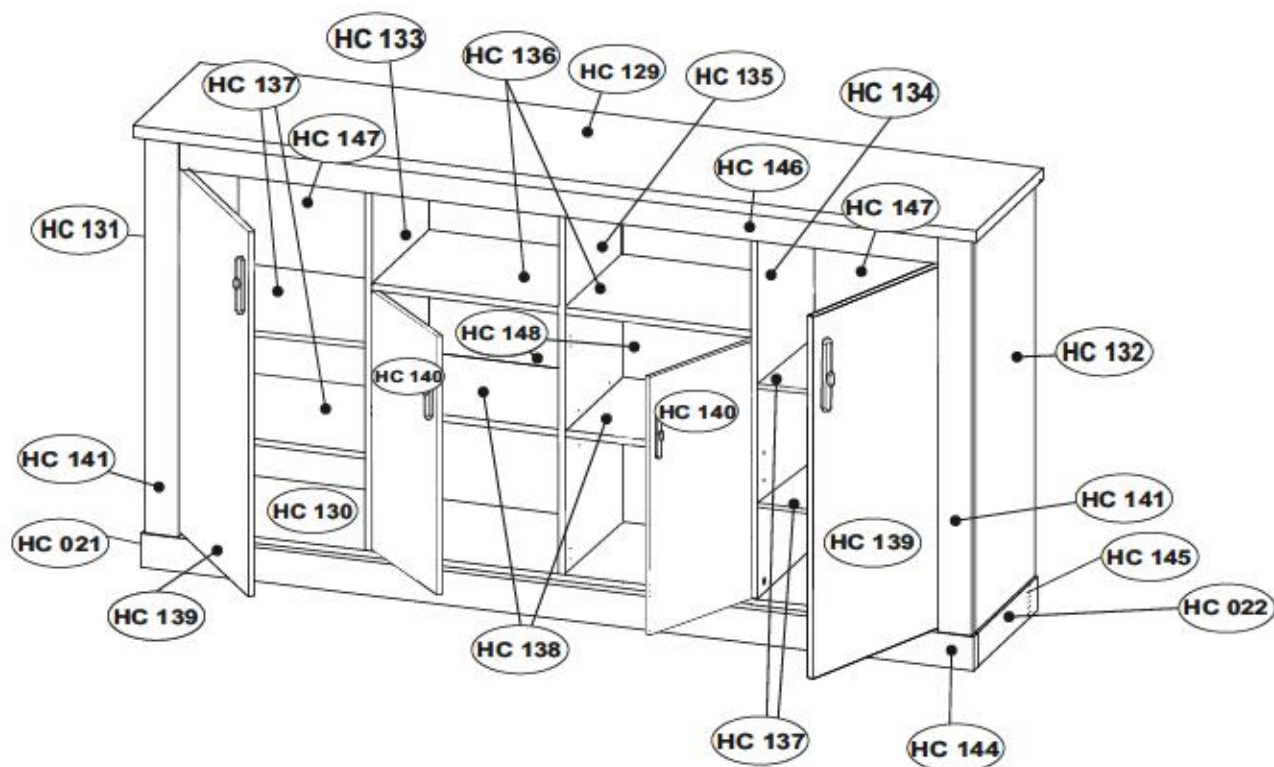
**TR** Direkt servis için doğrudan servis kartı  
Bir donanım eksikliği bu servise kartını doğrudan aşağıdaki bulduğunuz adrese doğrudan mail ya da biletinizle. Sadece bu yolla donanımleri gönderebiliriz. Mobilyanızda başka şikayetleriniz varsa lütfen doğrudan mobilya satıcınıza danışın.

# RAVENNA 55

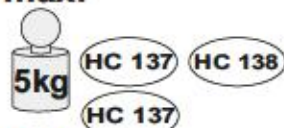




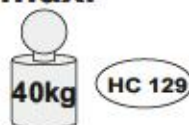
# RAVENNA 55



max.



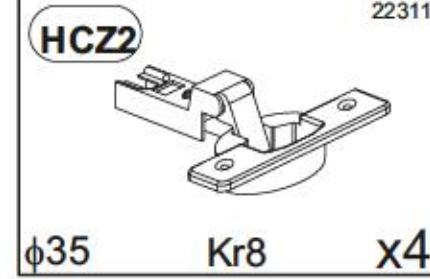
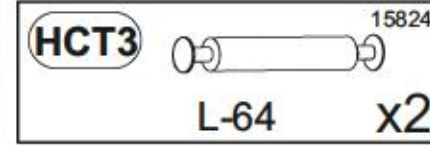
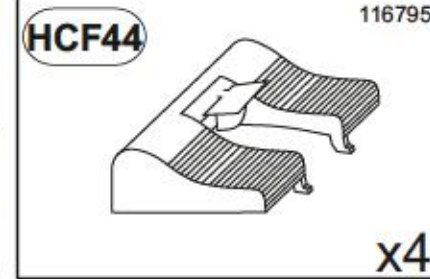
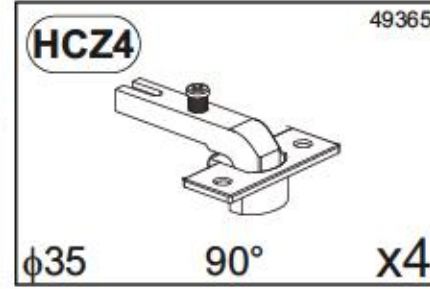
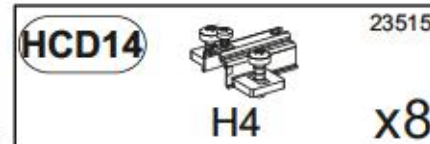
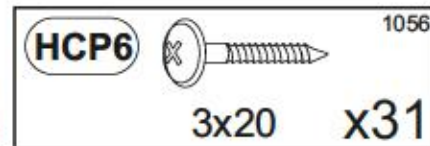
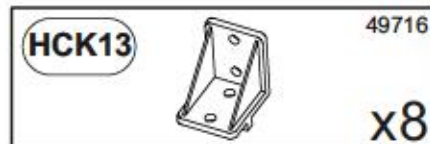
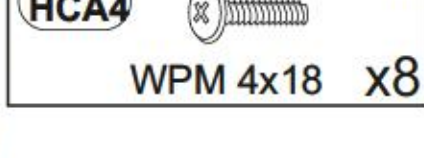
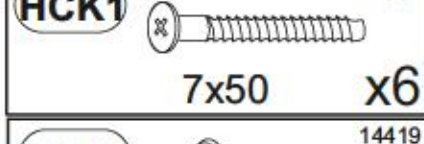
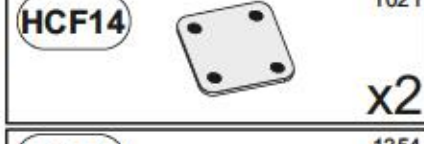
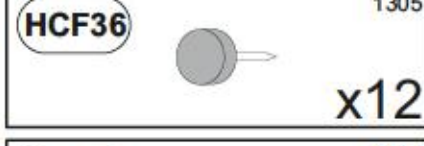
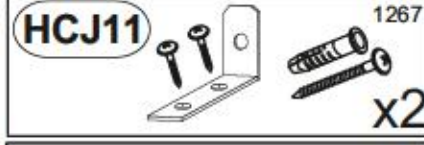
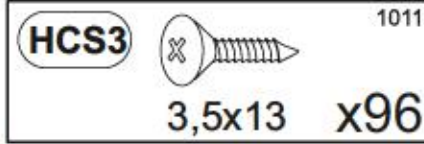
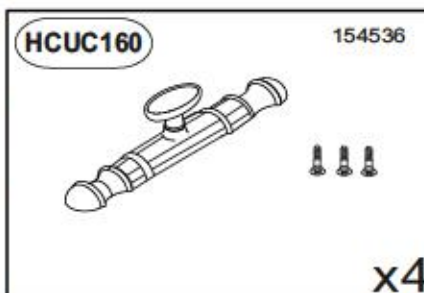
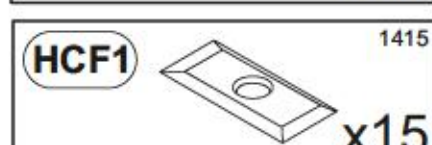
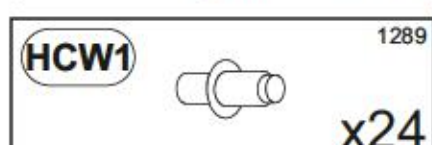
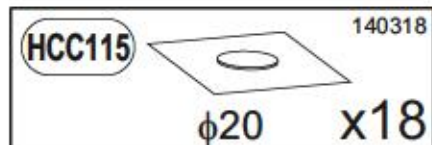
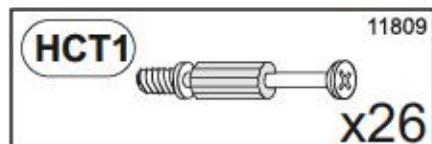
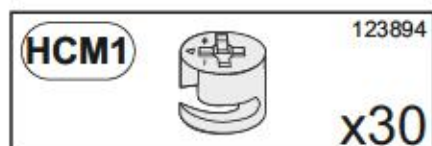
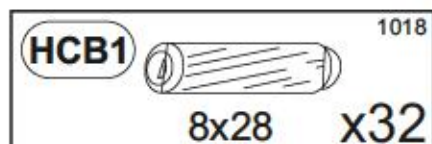
max.



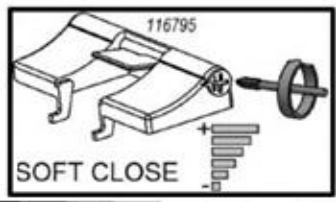
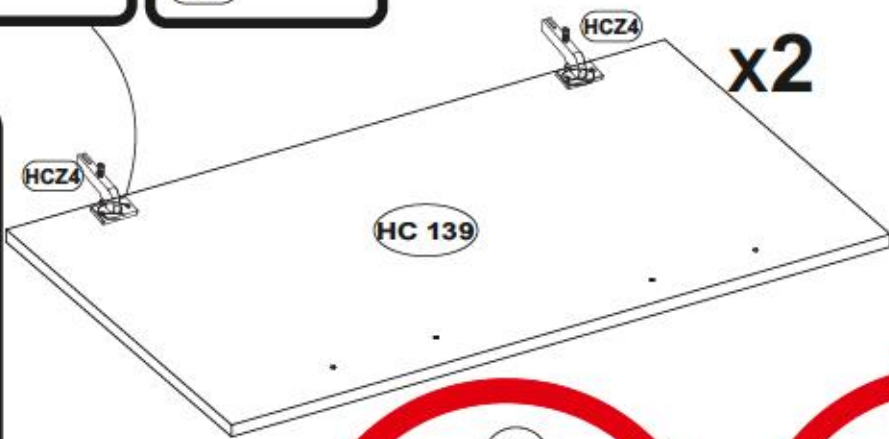
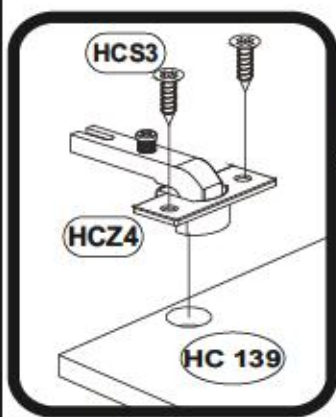
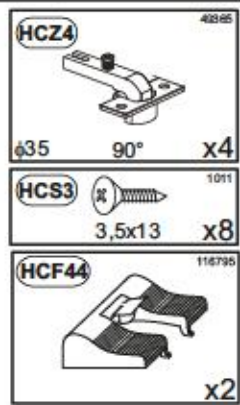
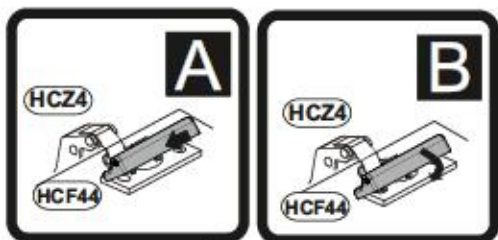
AI No.	Qty	H	W	D	PKG
HC 021	x1	386	80	28	1/2
HC 022	x1	386	80	28	1/2
HC 129	x1	2003	431	28	2/2
HC 130	x1	1931	369	15	2/2
HC 131	x1	894	389	15	1/2
HC 132	x1	894	389	15	1/2
HC 133	x1	879	368	15	2/2
HC 134	x1	879	368	15	2/2
HC 135	x1	879	368	15	2/2
HC 136	x2	435	367	15	2/2
HC 137	x4	507	360	15	1/2
HC 138	x2	434	360	15	1/2
HC 139	x2	814	447	15	1/2
HC 140	x2	644	447	15	1/2
HC 141	x2	894	80	22	1/2
HC 144	x2	1976	80	28	2/2
HC 145	x1	1918	80	28	2/2

AI No.	Qty	H	W	D	PKG
HC 146	x1	1803	74	18	2/2
HC 147	x2	899	521	2,5	1/2
HC 148	x2	899	449	2,5	1/2

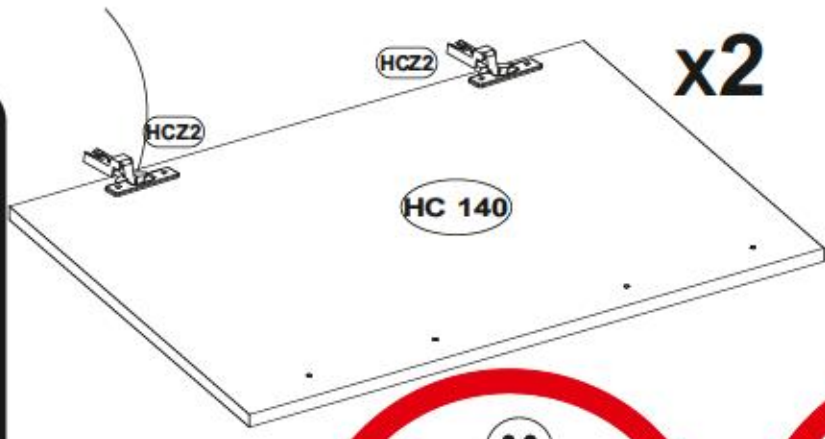
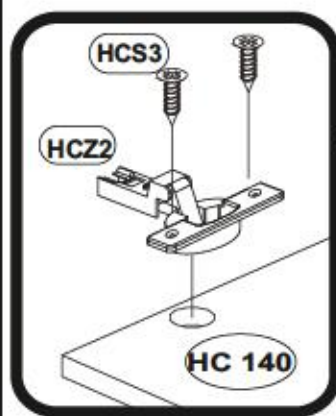
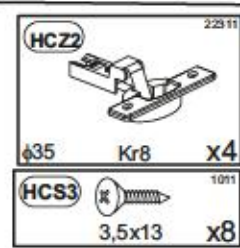
# RAVENNA 55



# 1

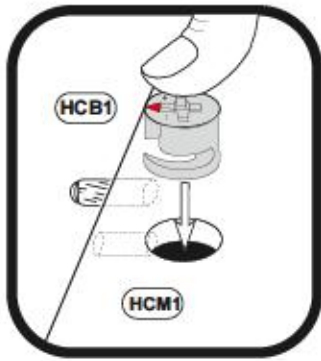


# 2

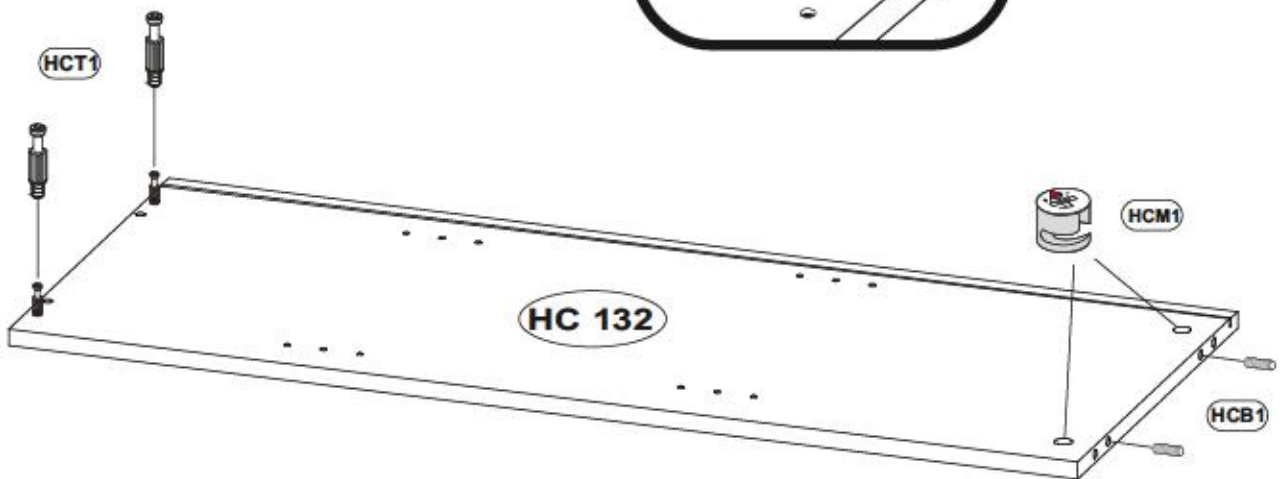
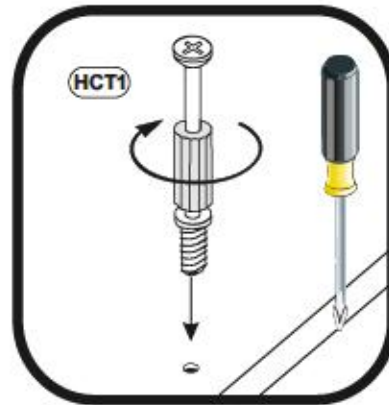
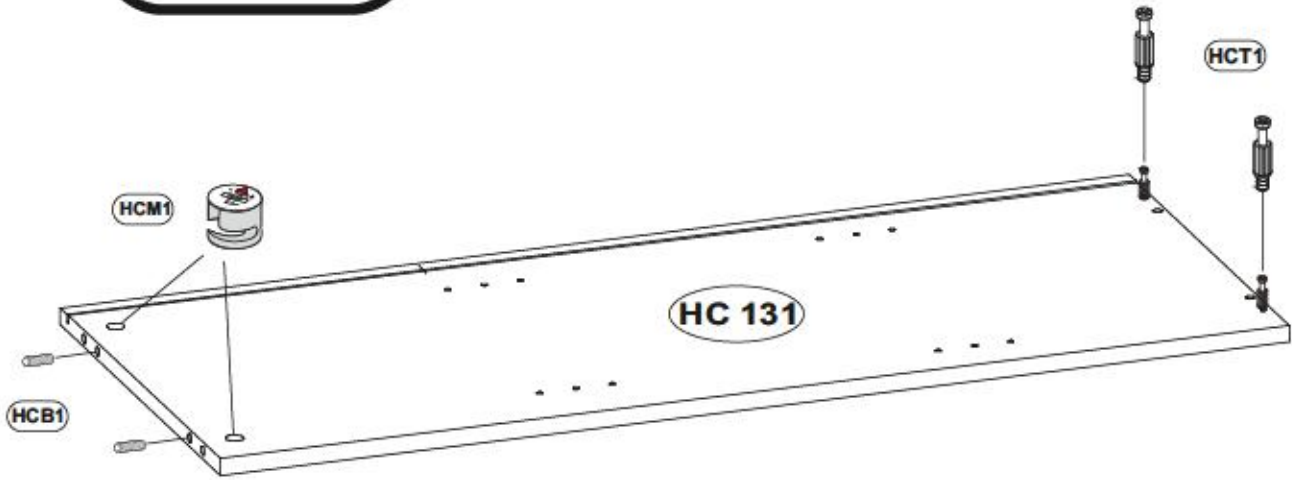




3

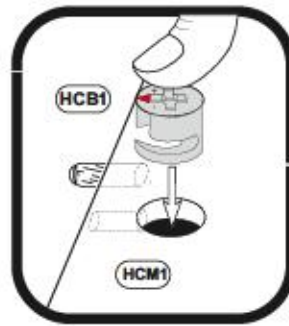
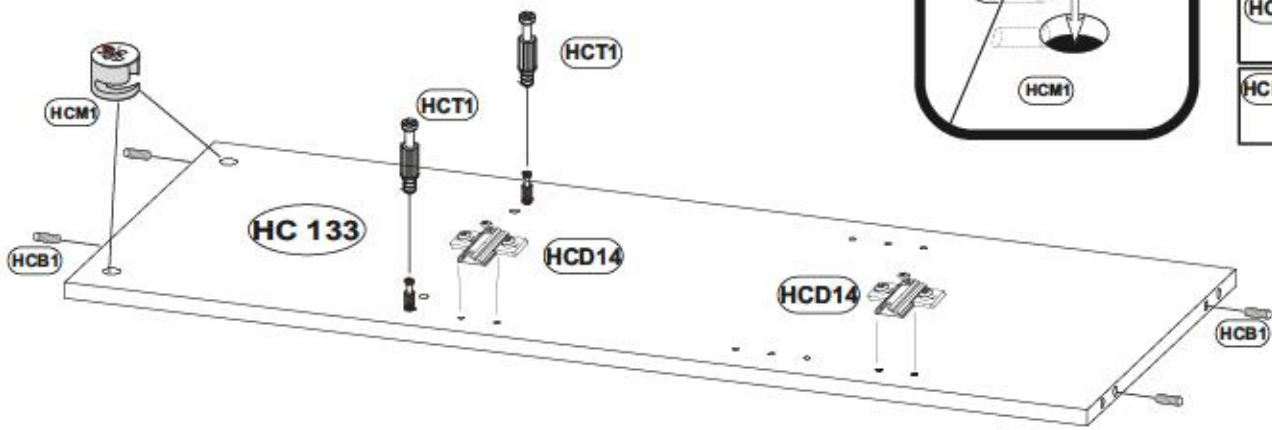


HCB1		1018
	8x28	x4
HCM1		12384
		x4
HCT1		11809
		x4

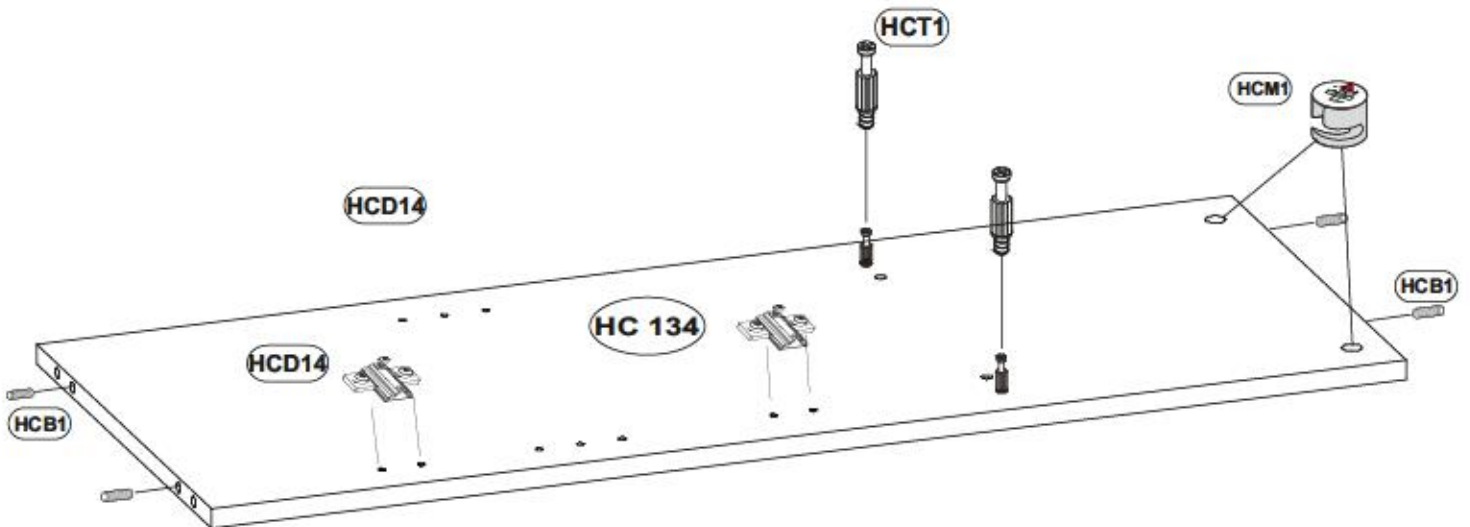
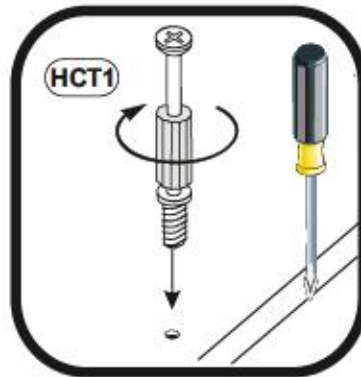
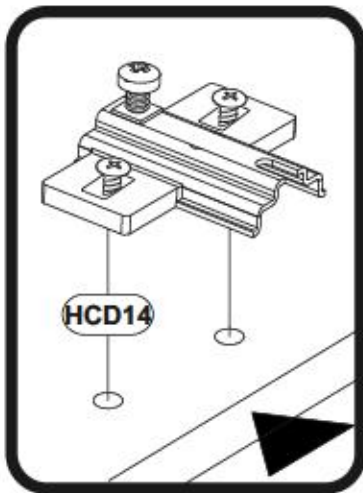






4

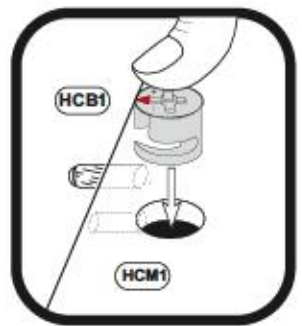
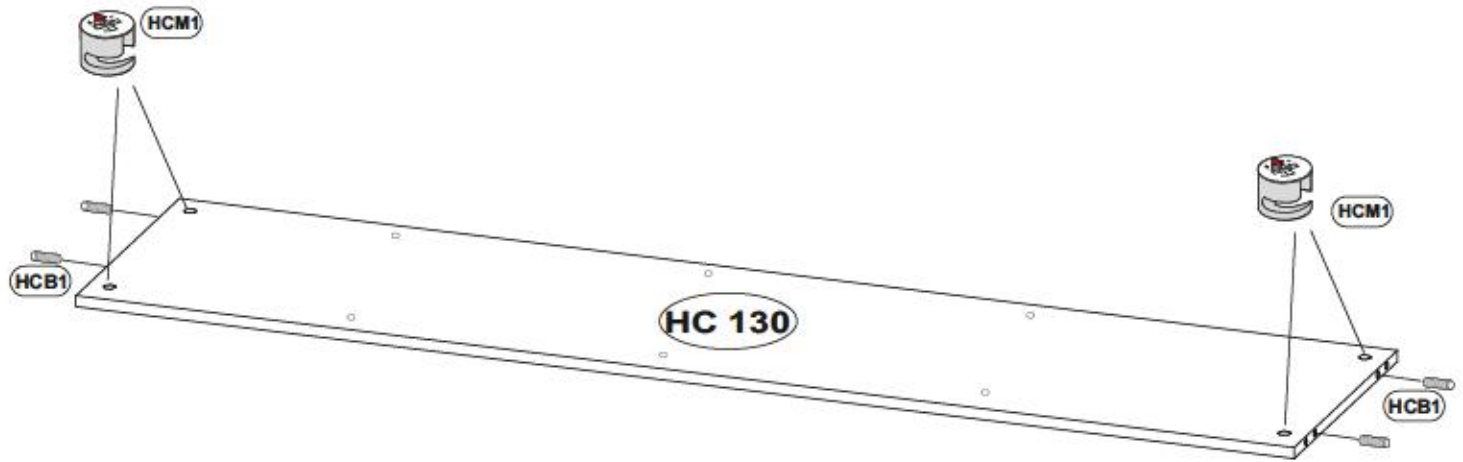


HCM1		123894	x4
HCB1		1018	x8
HCT1		11809	x4
HCD14		29515	x4





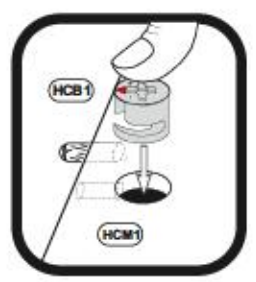
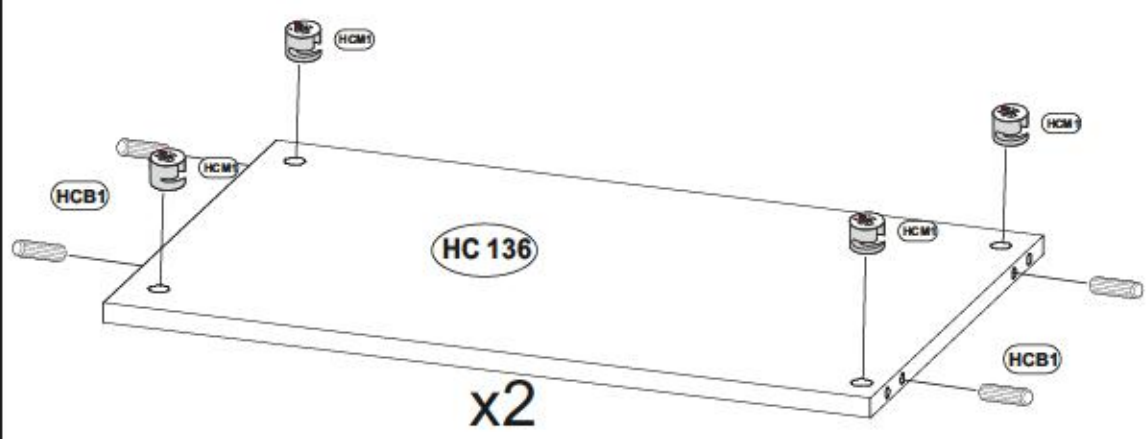
5

HCB1		1018
	8x28	x4
HCM1		123894
		x4

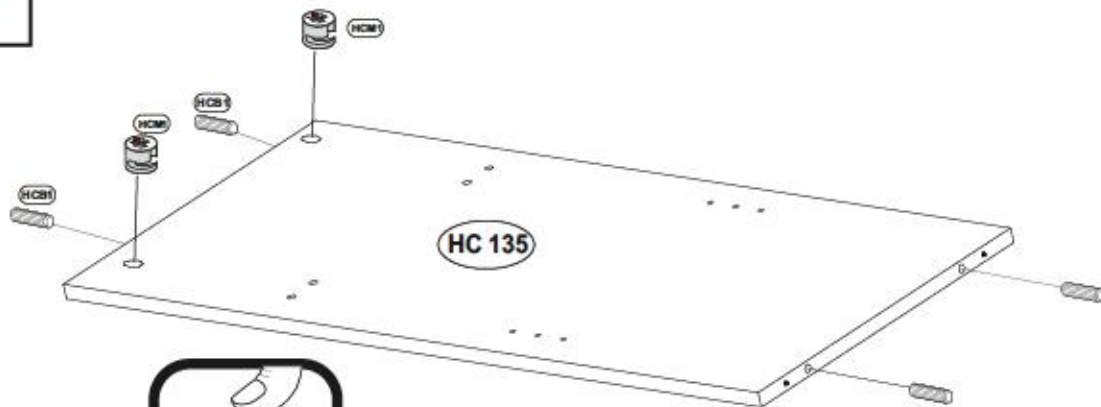


6

HCB1		1018
	8x28	x8
HCM1		123894
		x8



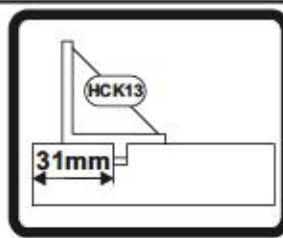
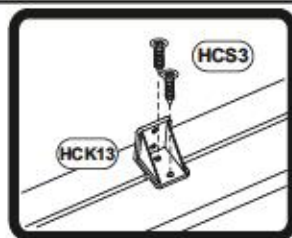
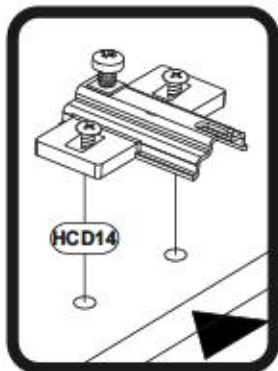
7



HCB1		10 18
	8x28	x4

HCM1		12 38 94
		x2

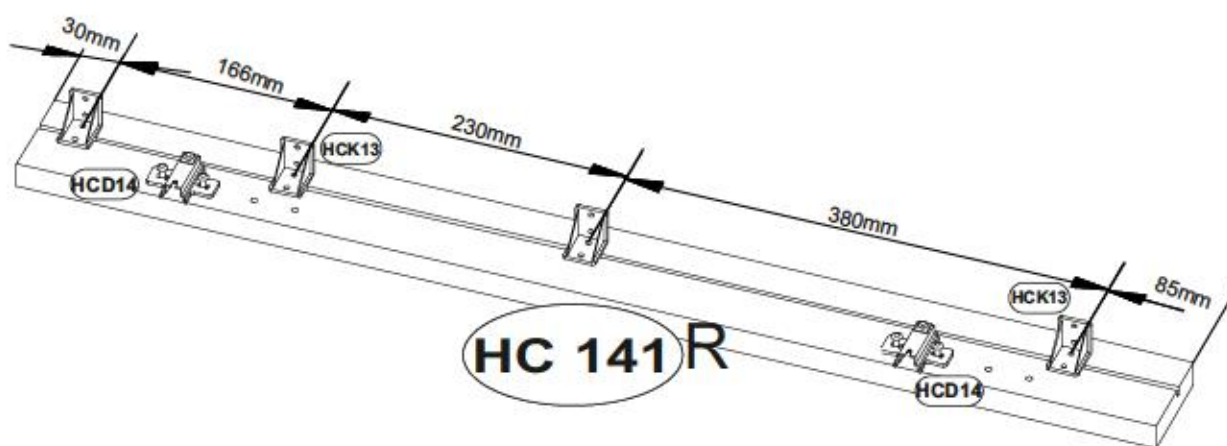
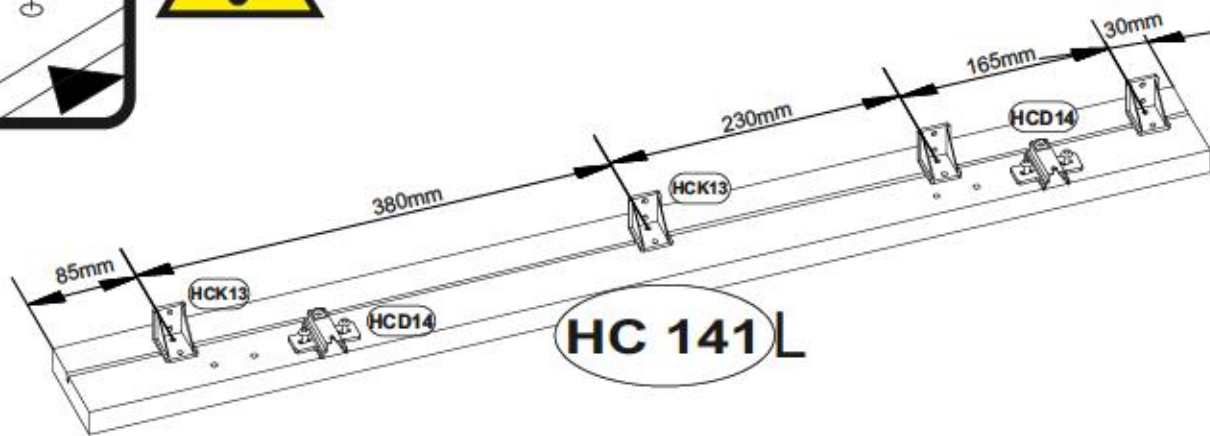
8



HCK13		234 92
		x8

HCS3		10 11
	3,5x13	x16

HCD14		29 61 5
	H4	x4





9

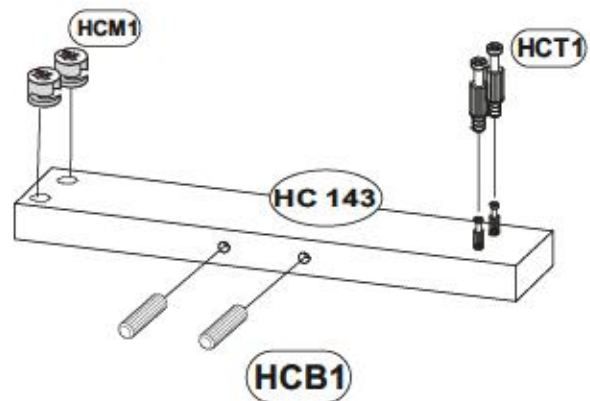
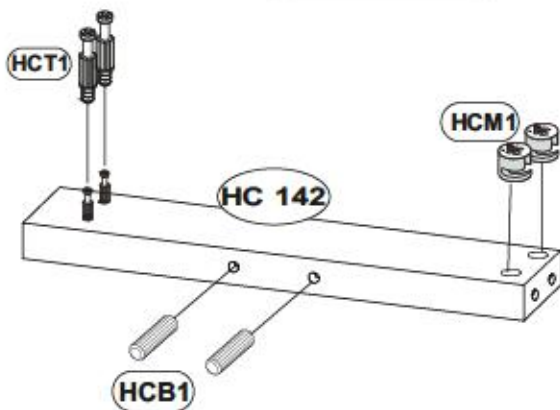
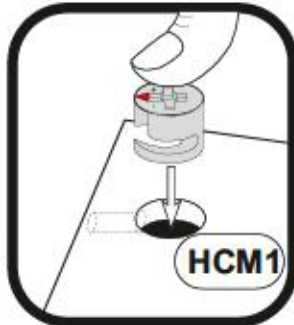
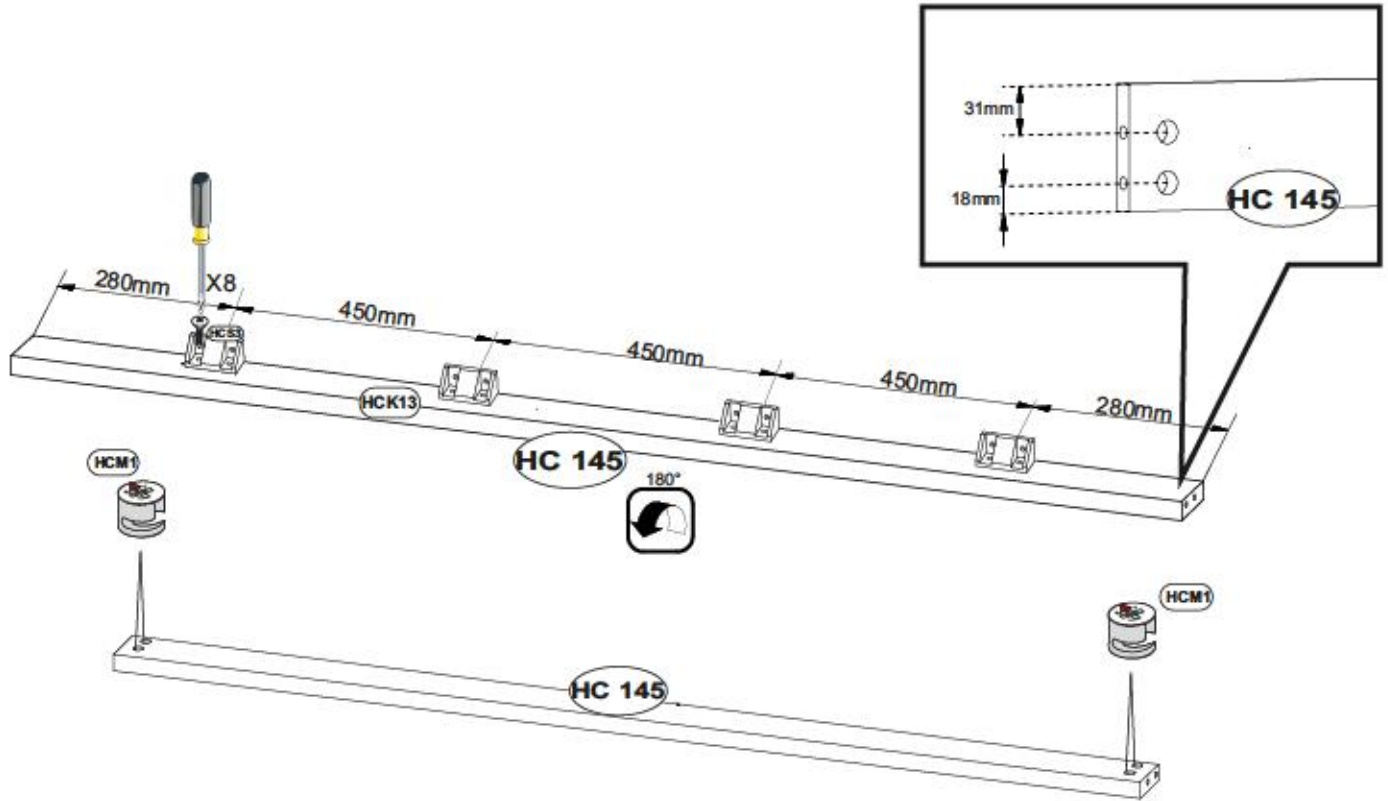
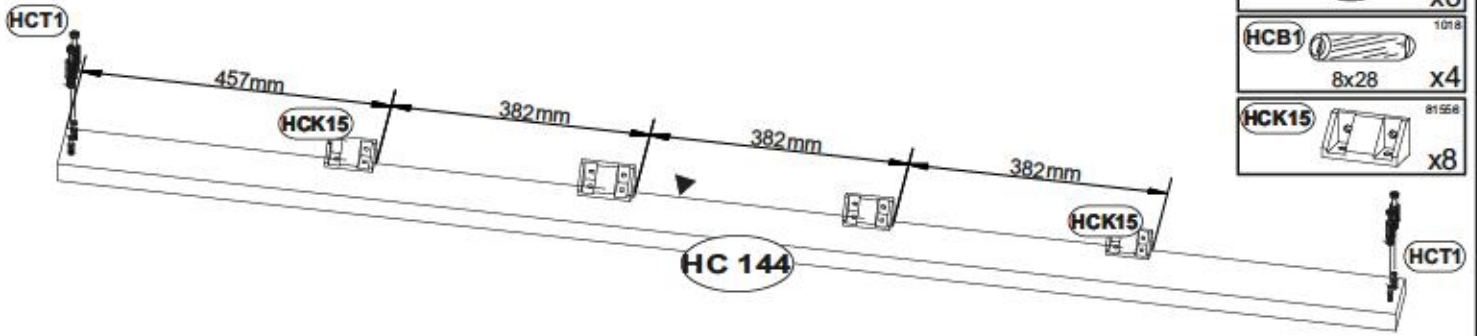
HCS3 1011  
3,5x13 x16

HCT1 1398  
x8

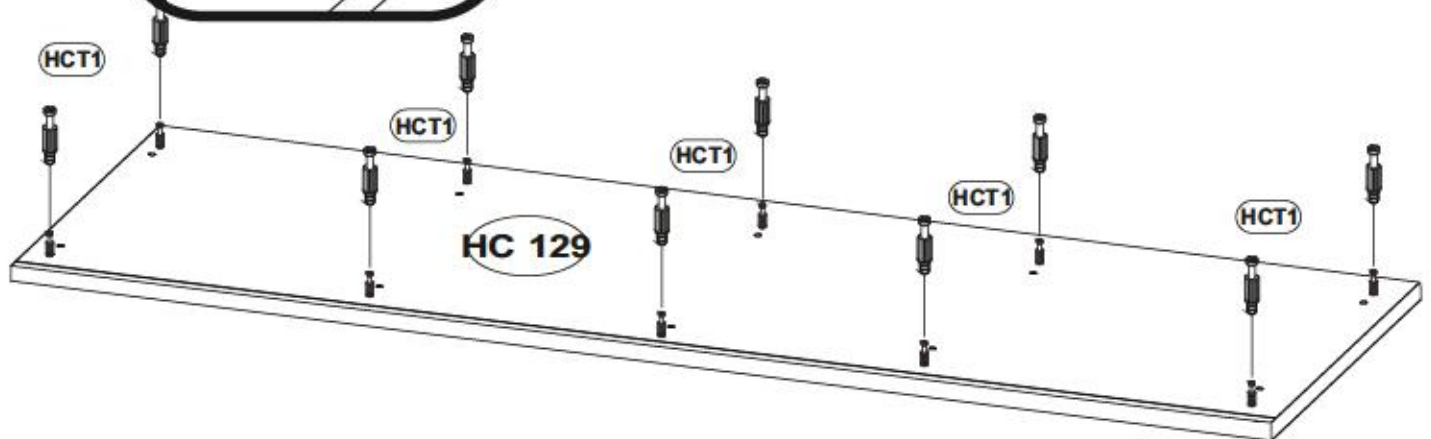
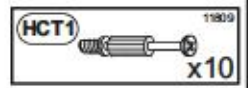
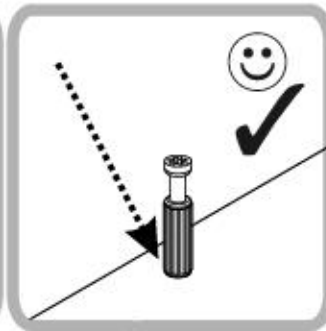
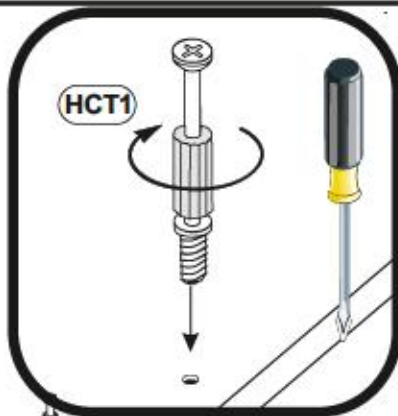
HCM1 123844  
x8

HCB1 1018  
8x28 x4

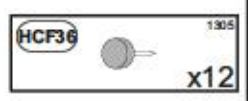
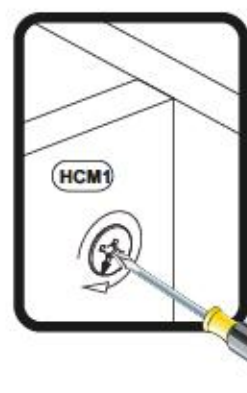
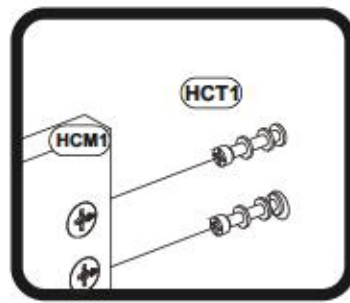
HCK15 81568  
x8



10

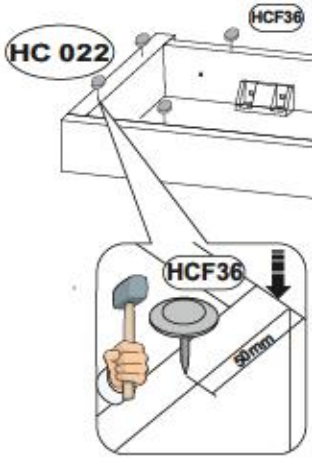
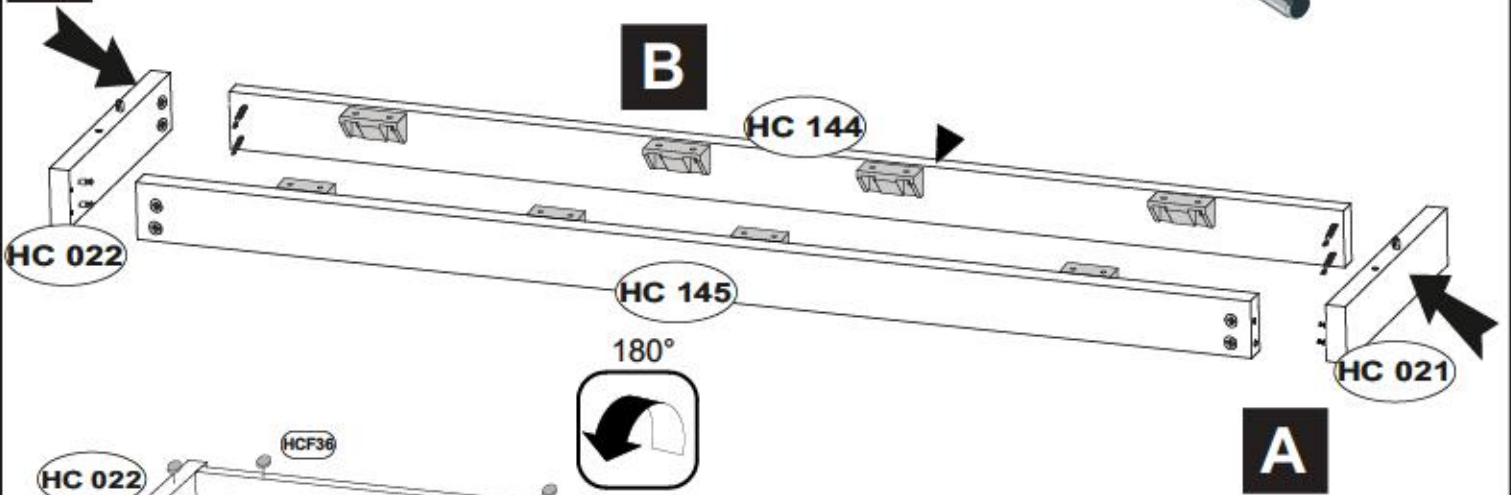


11



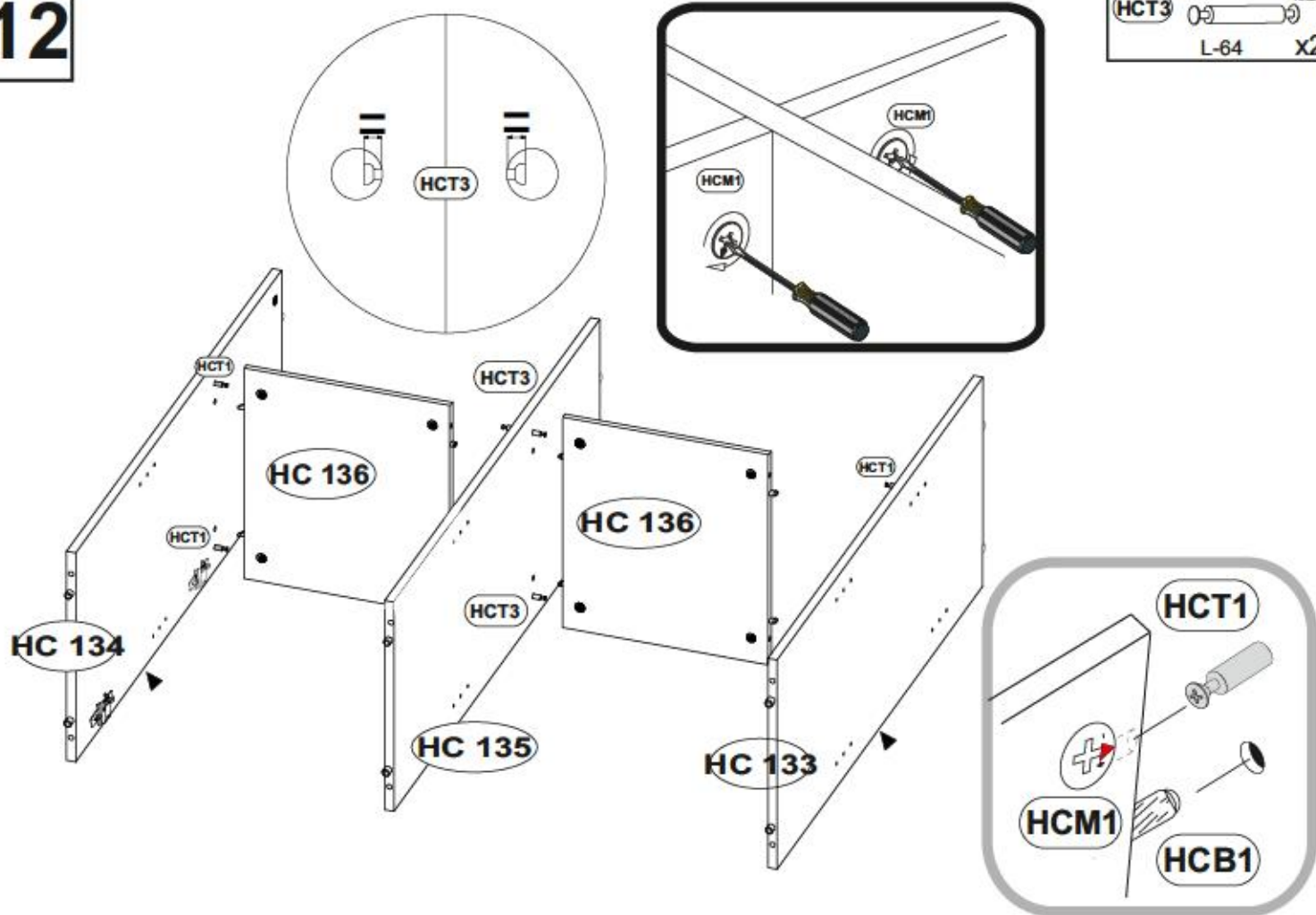
A

B



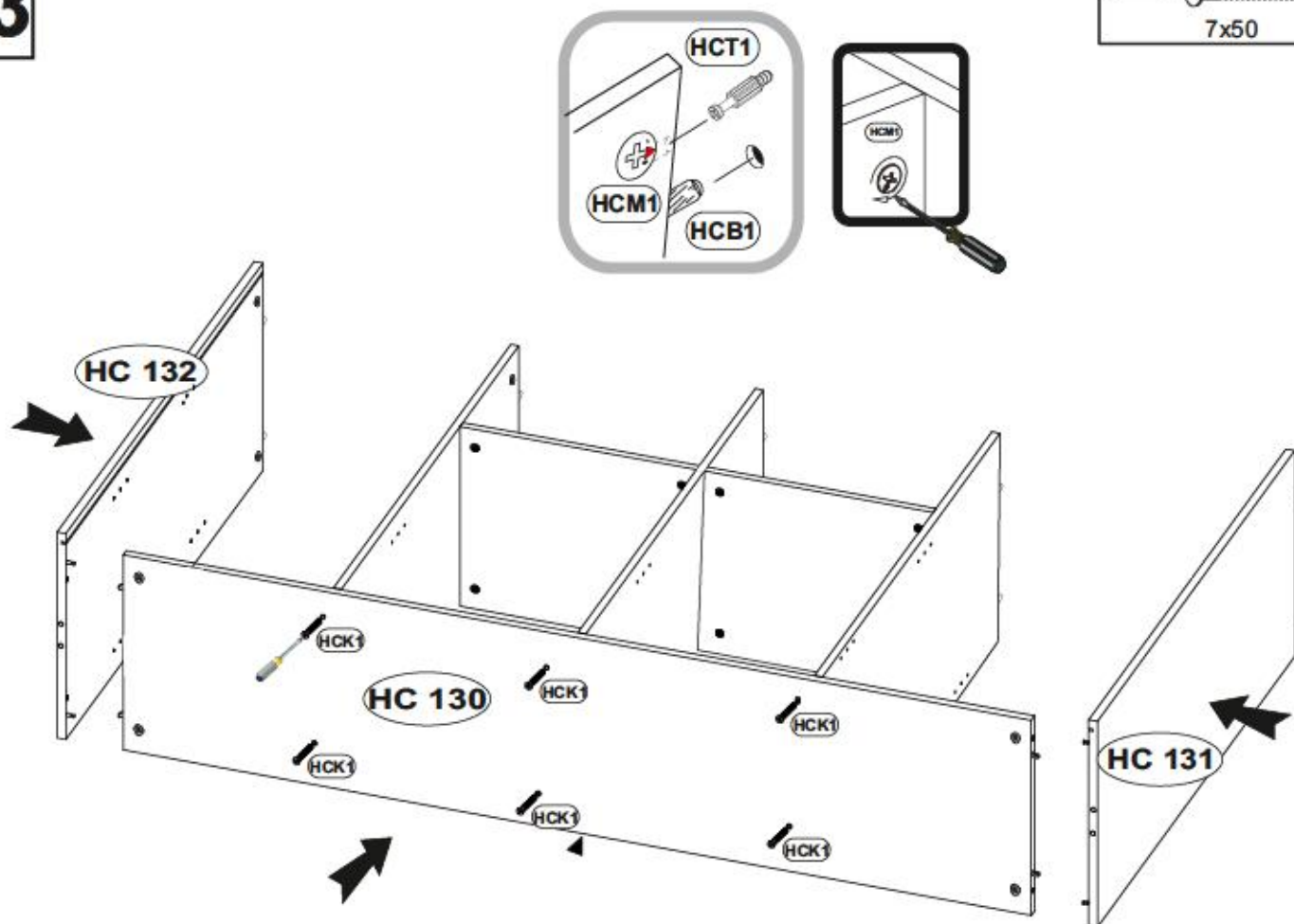
# 12

HCT3 <sup>15824</sup>  
L-64 x2



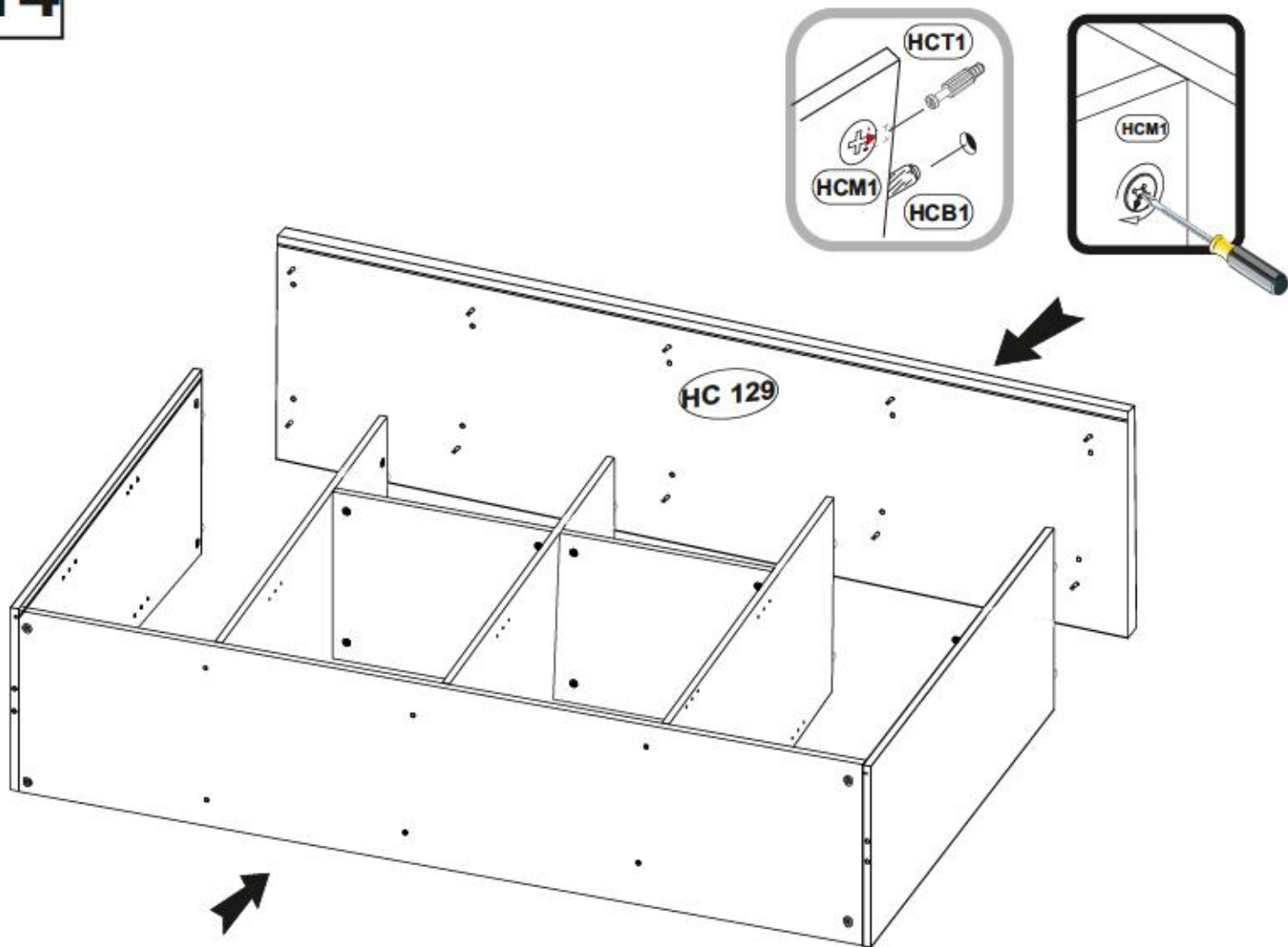
# 13

HCK1 <sup>1354</sup>  
7x50 x6

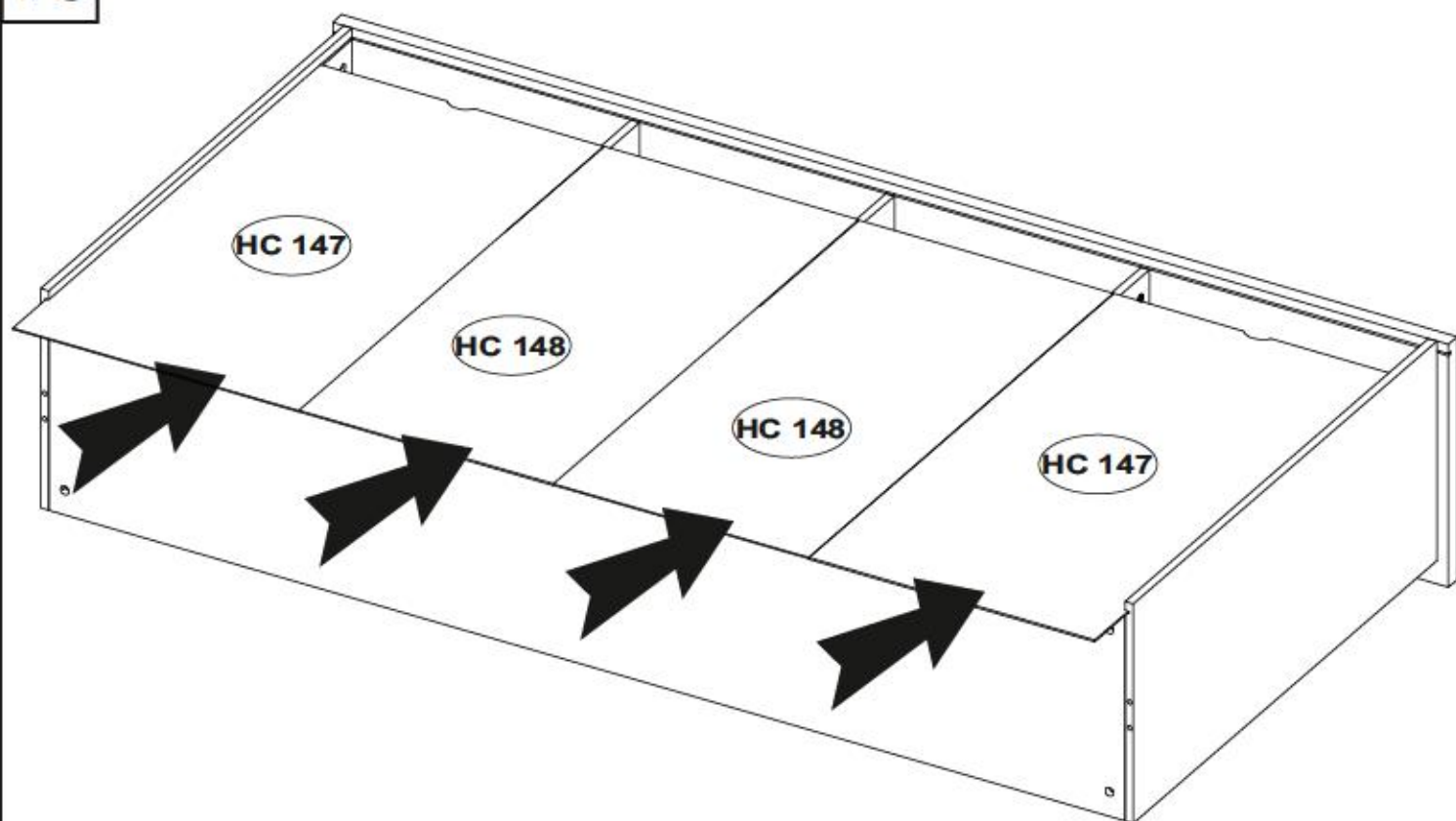




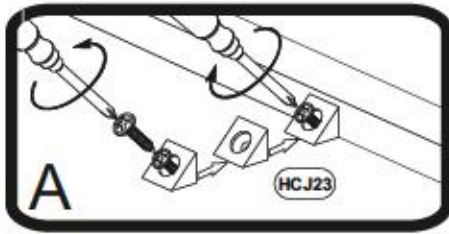
14



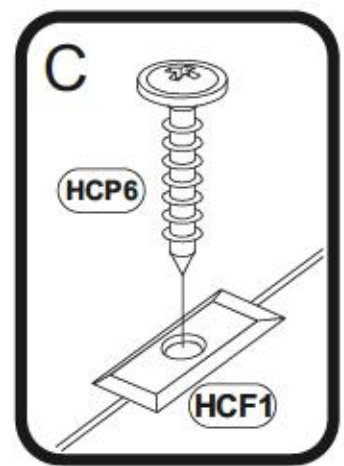
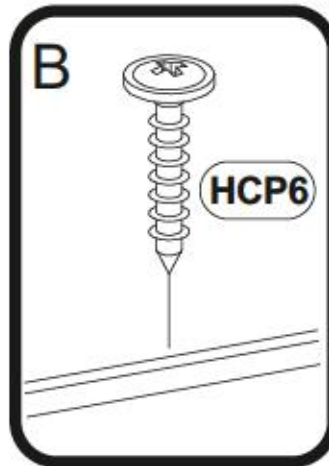
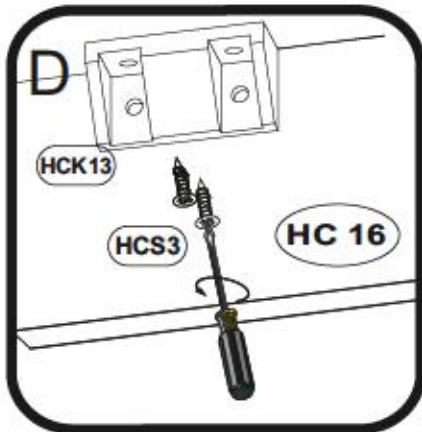
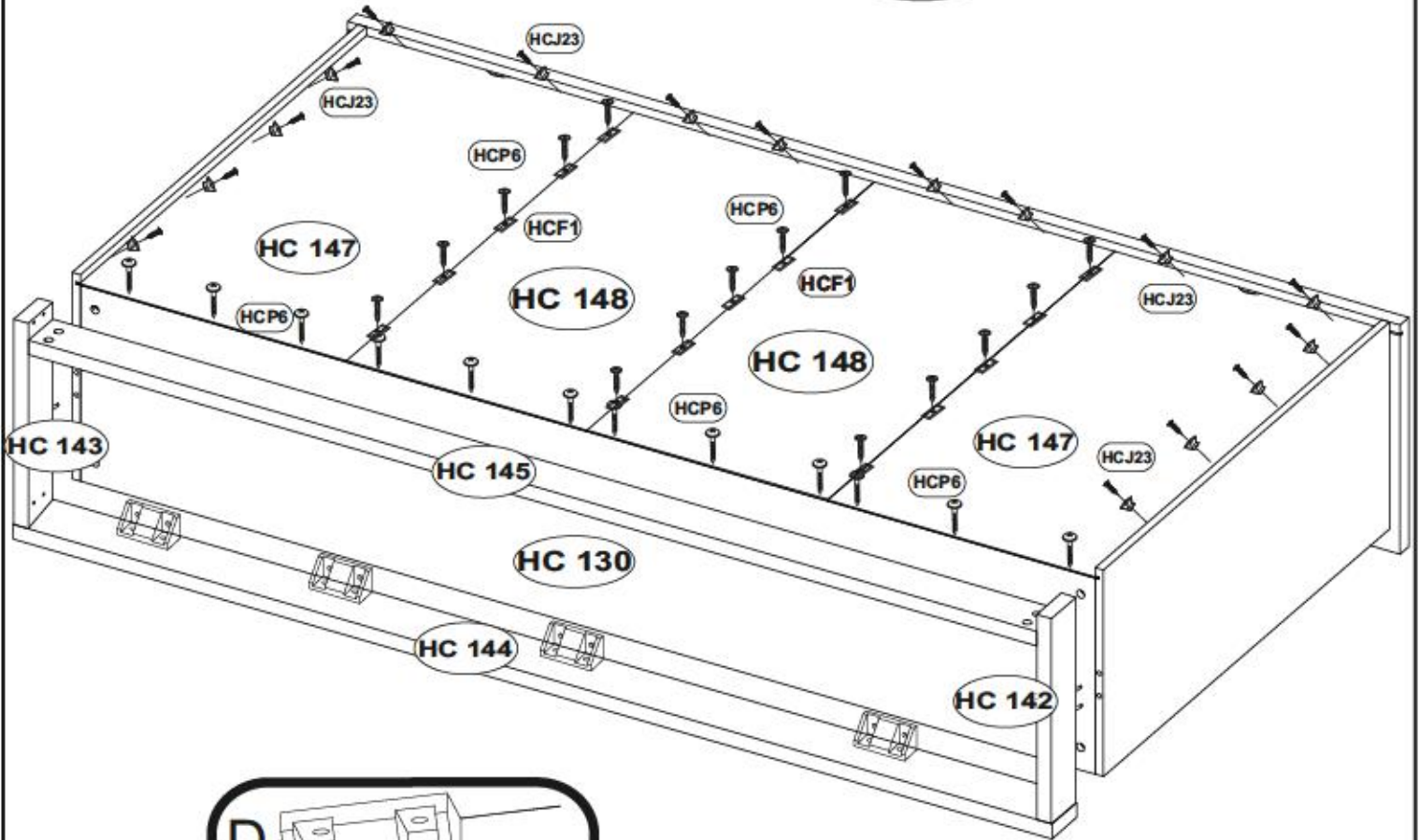
15






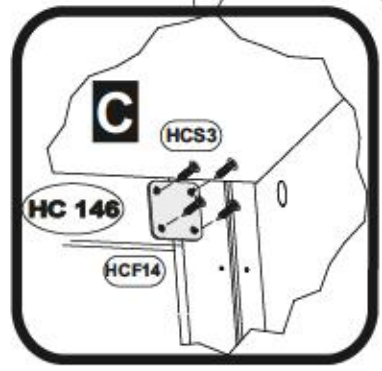
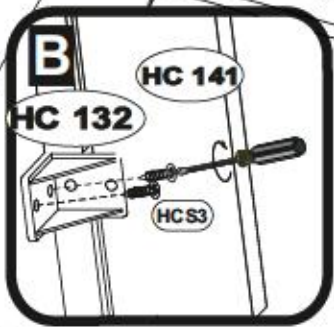
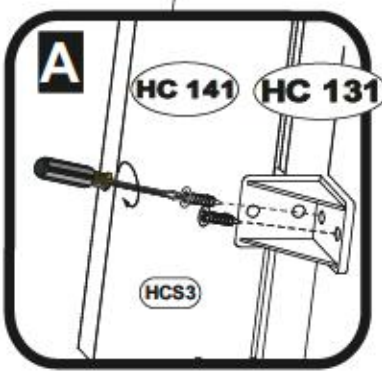
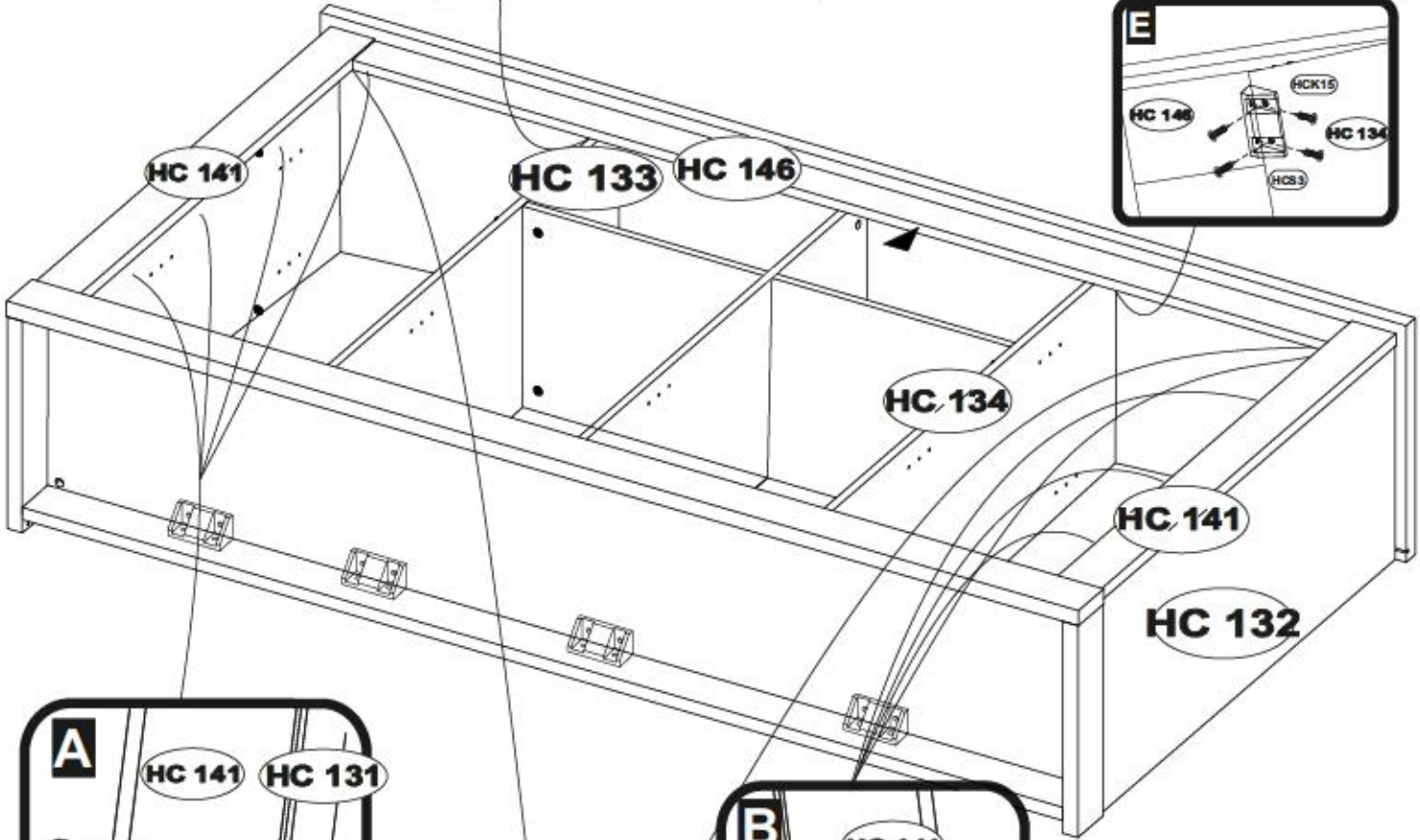
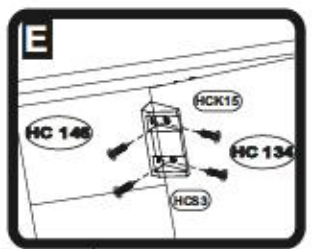
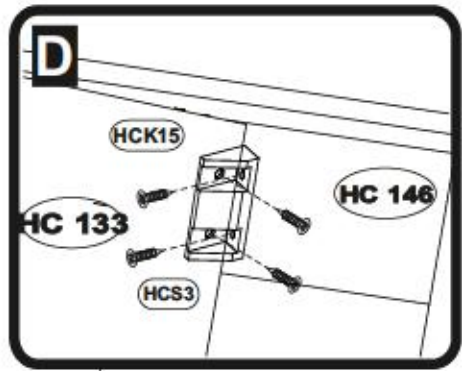
# 16



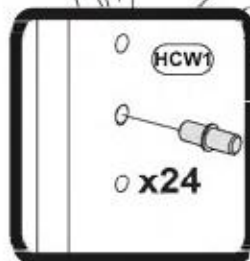
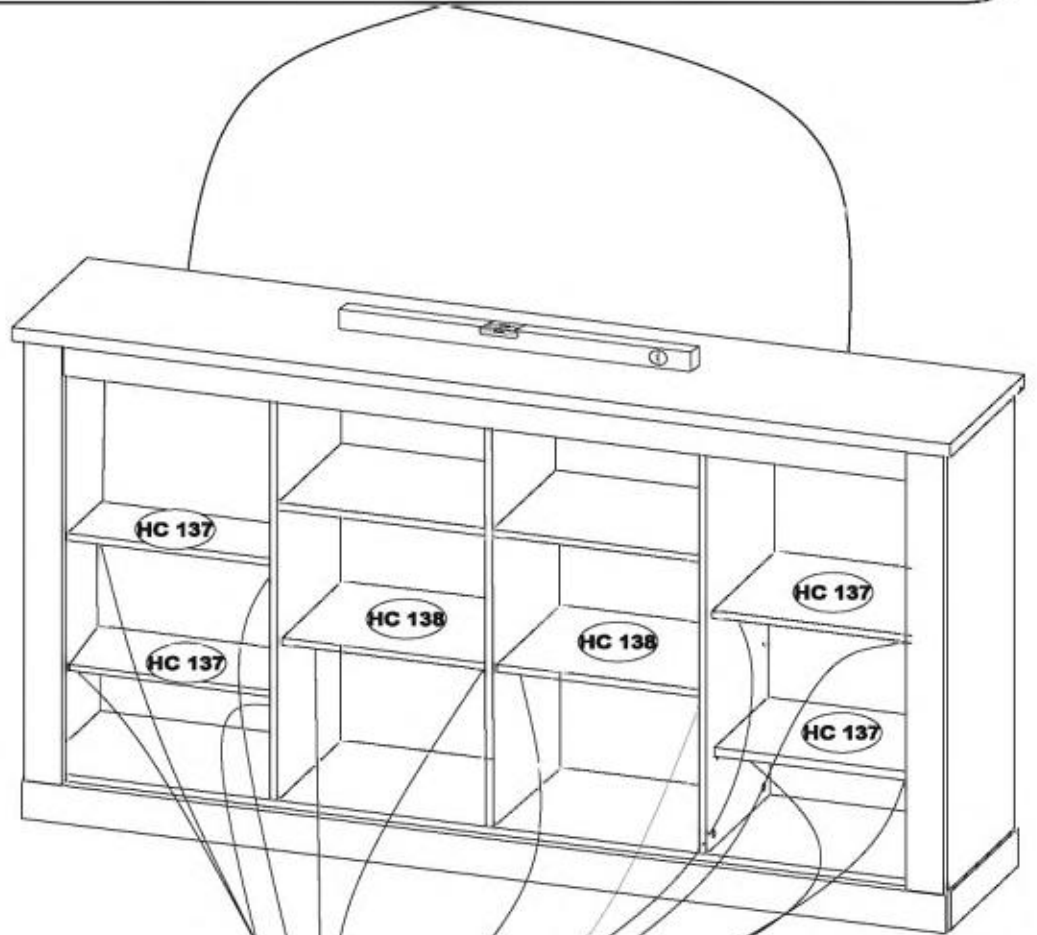
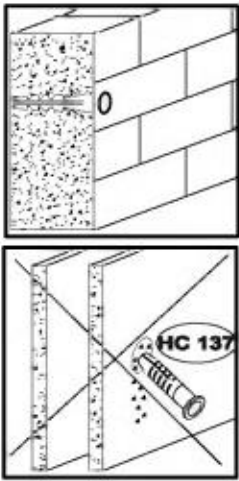
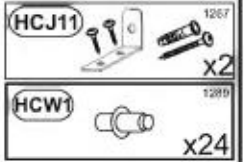
HCJ23		1302
		x16
HCP6		1096
		3x20 x27
HCF1		1415
		x15
HCS3		1011
		3,5x13 x16

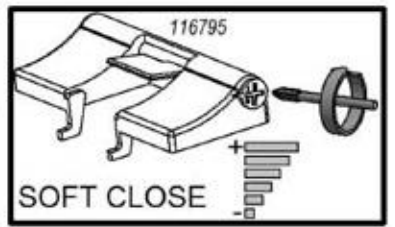
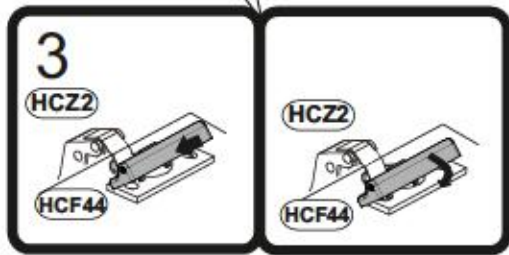
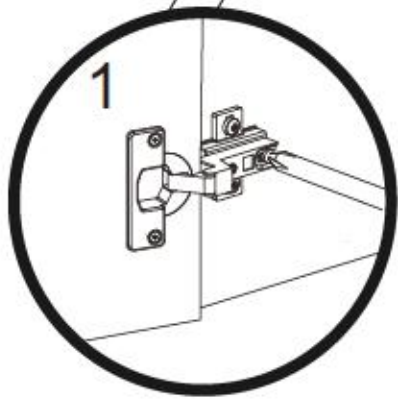
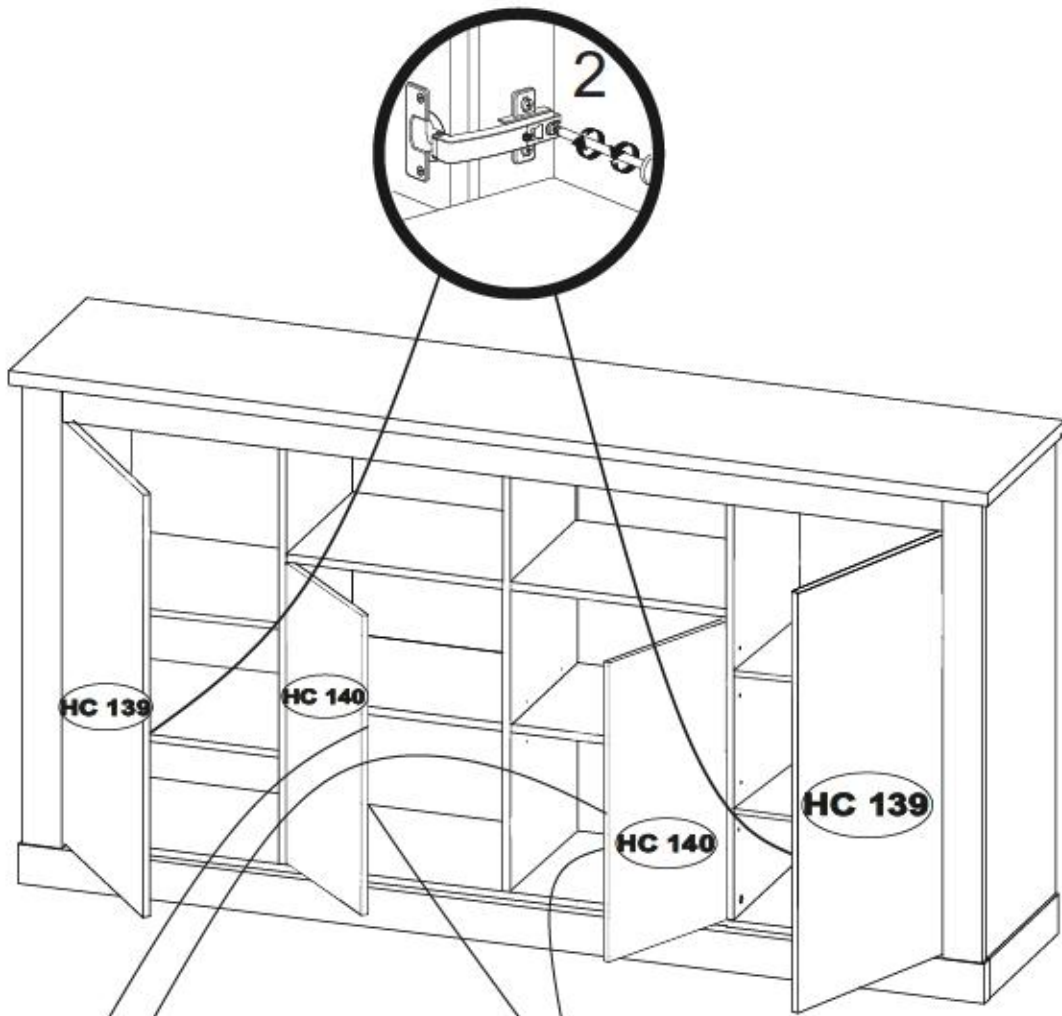


HCF14		10.21
		x2
HCS3		10.11
	3,5x13	x32
HCK15		11.05.73
		x2

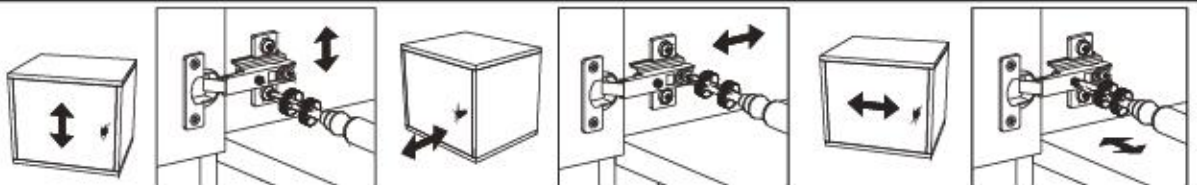




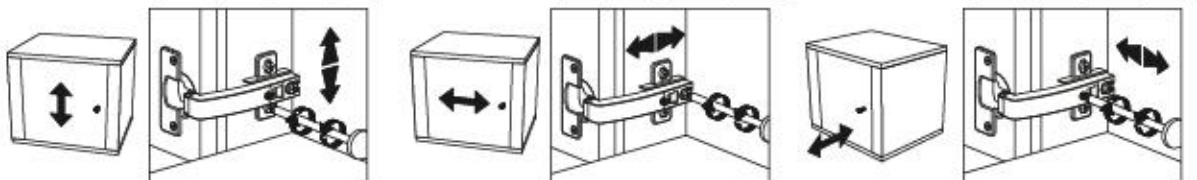


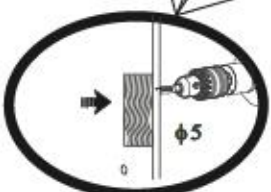
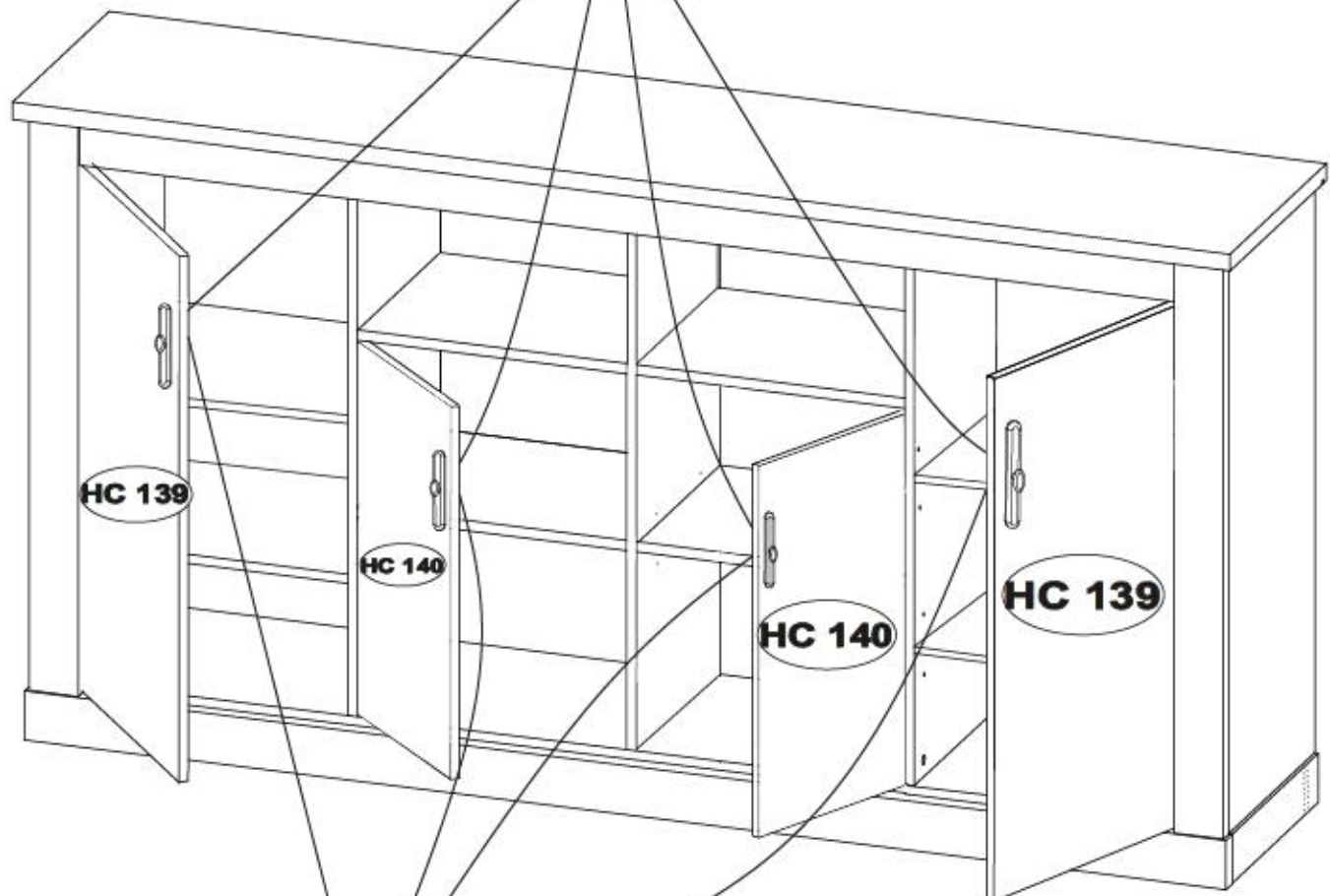
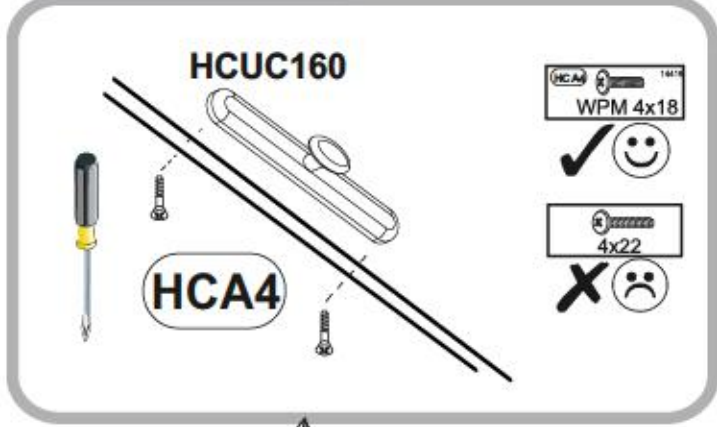
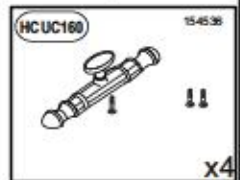
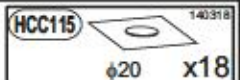


HCZ2 + HCD14



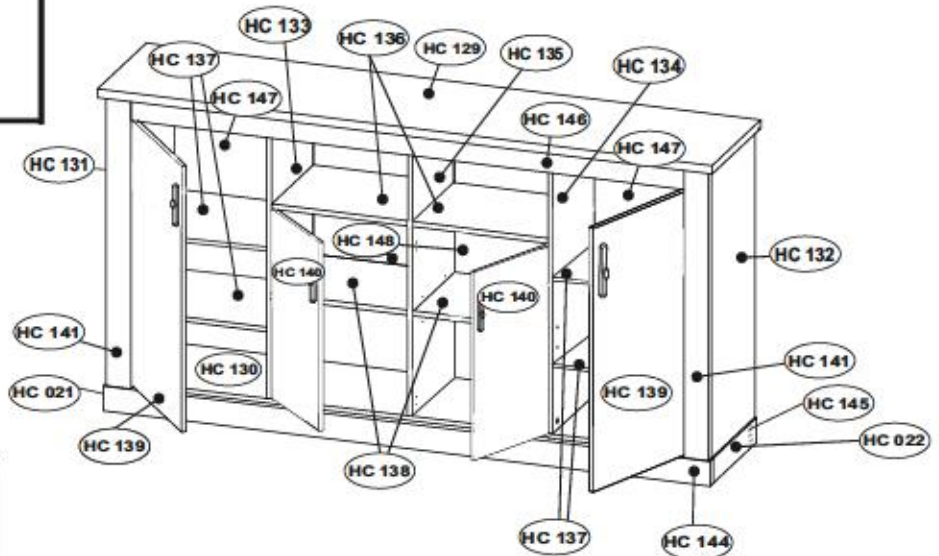
HCZ4 + HCD14







# RAVENNA 55



**D** Unser Dienstverbot für Beschädigung  
Sollte Ihnen ein Beschädigt werden, können Sie diese Servicekarte direkt an die untere Hand-Adresse senden. Wir können allerdings nur Beschädigungen auf diesem Wege verschicken. Sollten Sie eine andere Dienstleistung an Ihrem Möbelstück haben, so wenden Sie sich bitte direkt an Ihre Möbelhaus.

**GB** Our direct order service for fitting  
If a fitting part is missing, you can e-mail this service card directly to the address below. However, we can only send fitting parts in this way. If you have any other cause for complaint concerning your item of furniture, please contact your furniture store directly.

**CZ** Náš přímý službu pro kování  
Chybí-li vám nějaký díl z kování, můžete tuto servisní kartu odešlat e-mailem přímo na níže uvedenou adresu. Touto cestou však můžeme poslat jen díly kování. Pokud byste měli nějaký jiný problém, obraťte se přímo na svého prodejce nábytku.

**F** Bien sûr, nous avons un service de montage  
Si vous manquez une pièce, veuillez nous envoyer directement la présente carte service à l'adresse e-mail indiquée ci-dessous. Cependant, nous ne pouvons uniquement envoyer des pièces. Pour tout autre type de réclamation concernant votre meuble, veuillez contacter directement votre magasin d'ameublement.

**I** Il nostro servizio diretto per il ordine della ferramenta  
Qualora Vi dovesse mancare un pezzo di fissaggio, allora Vi preghiamo di inviare questa carta di servizio immediatamente all'indirizzo sottoelencato. Possiamo inviare i pezzi di fissaggio solamente per mezzo di questo procedimento. Qualora dovesse avere qualche altra reclamazione in merito al mobile, allora Vi preghiamo di rivolgerVi direttamente al Vostro Negozio di mobili.

**BG** Непосредствено обслужаване  
Ако липсват части от кováнето, потържете настоящата сервисна карта и я изпратете на имейл адреса, посочен по-долу. По този начин можем да доставим само запорни елементи от обхова. Ако установите други дефекти по мебелта, ще съветваме да се обръщате директно на вашия магазин, от който сте закупили стаята.

**NL** Onze directie voor het bestellen van onderdelen  
Wanneer er een onderdeel ontbreekt, kunt u deze servicekaart direct aan ons toesturen en e-mailadres sturen. Wij kunnen lange deze weg echter alleen basisdelen verzenden. Mocht u een ander probleem met uw meubel hebben, verzenden wij u contact op te nemen met uw meubelwiler.

**PL** Nasz bezpośredni serwis części montażowych  
Jeżeli brakuje części koniecznych do montażu, prosimy o przesłanie nam niniejszej karty serwisowej na niżej podany adres e-mailowy. W ten sposób możemy przesyłać Państwu tylko brakujące części. W przypadku innych reklamacji dotyczących mebla, prosimy zgłosić się do salonu meblowego, w którym został dokonany zakup.

**HR** Servis za okovne  
U slučaju da nedostaje neki od dijelova molimo vas da nas odje nam dostavite mail adresu pobjelje svojeg meblara. Na ovaj način mogu se dostaviti samo okovi. U slučaju da imate dodatne prigovore vezane uz komad namještaka molimo vas da se obratite izravno trgovini namještaka gdje je isti kupljen.

**HU** Közvetlen ügykezelés, csatlakoztatási segítség  
Ha hiányzik egy csatlakozó, azt a kövételhez tartozó e-mail címet az alább található címen. Azonban csak a vasalható csatlakozókat küldhetünk. Amennyiben másfajta reklamáció áll fenn a bútordarabjal kapcsolatban, forduljon közvetlenül a bolti eladóhoz.

**SK** Náš priamy servis pre časti kovánie  
Ak by Vám chýbala nejaká časť kovánie, môžete poslať túto servisnú kartu priamo e-mailom na nižšie uvedenú adresu. Čiasto kovánie vieme poslať iba týmto spôsobom. Ak by ste mali iné reklamácie ohľadom Vašho nábytku, obráťte sa priamo na Vašu predajňu nábytku.

**SLO** Njše direktno službu storitbo za okovje  
Če vam manjka kakšno okovje, lahko to servišno kartico pošljete po e-pošti direktno na spodnji naslov. Po tej poti vam lahko pošljemo samo okovje. Če želite reklamirati kakšen drug del pohištva, se obrnite neposredno na vašo trgovino pohištva.

**RO** Serviciu-ul nostru direct pentru fierzavare  
In cazul in care va lipseste o piesa de fierzavare puteti sa trimbati direct o card de service prin e-mail la adresa de mai jos. Nu ne putem expedia piese de fierzavare decat pe acest fel de cale. Dacă aveți o altă reclamație referitoare la piesa de mobilier, atunci vă rugăm să vă adresați direct furnizorului dvs. de mobilier.

**RUS** Наш прямой сервис для поставки фурнитуры  
Если оказалось, что Вам не хватает той или иной детали или в процессе сборки, Вы можете отправить сервисную карту по адресу, неопределяя ни на кого из продавцов нашей адрес электронной почты. Однако, только с помощью нашей сервисной карты мы можем доставить только фурнитуру. Если же у Вас возникли какие-либо претензии относительно другого элемента мебели, пожалуйста, обратитесь непосредственно к продавцу, от которого Вы приобрели изделие.


**S** Vår direkte service for beslagdelar  
Om du saknar en beslagdel kan du skicka detta servicekort direkt till e-postadressen som anges nedan. Tänk på att det bara är delar som vi kan skicka beslagdelar till dig. Om du vill reklamera mot ditt möbelstykke bör du kontakta ditt möbelhus direkt.


**ES** Nuestro servicio directo para accesorios  
Si le falta algún accesorio, puede enviar esta tarjeta de servicio de directamente a la siguiente dirección. No obstante, por este método solo podemos enviar accesorios. Si tiene alguna otra objeción sobre su mueble, consulte directamente con su vendedor.

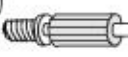
**TR** Doğrudan hizmet için servis kartı  
Bir donanım aksesuarı ya da bir kartın dağıtım aşamasında bulunur adresize doğrudan mail yoluyla ulaşabilirsiniz. Sadece bu yolla donatıları gönderebiliriz. Mobilyanızda başka bir sorunuz varsa mail ile değil doğrudan mobilya satışçınıza danışın.

AI No.	Qty	H	W	D	PKG
HC 021	x1	386	80	28	1/2
HC 022	x1	386	80	28	1/2
HC 129	x1	2003	431	28	2/2
HC 130	x1	1931	369	15	2/2
HC 131	x1	894	389	15	1/2
HC 132	x1	894	389	15	1/2
HC 133	x1	879	368	15	2/2
HC 134	x1	879	368	15	2/2
HC 135	x1	879	368	15	2/2
HC 136	x2	435	367	15	2/2
HC 137	x4	507	360	15	1/2
HC 138	x2	434	360	15	1/2
HC 139	x2	814	447	15	1/2
HC 140	x2	644	447	15	1/2
HC 141	x2	894	80	22	1/2
HC 144	x2	1976	80	28	2/2
HC 145	x1	1918	80	28	2/2
HC 146	x1	1803	74	18	2/2
HC 147	x2	899	521	2,5	1/2
HC 148	x2	899	449	2,5	1/2

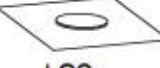
# RAVENNA 55


**HCB1**  1018  
8x28 X...


**HCM1**  123894  
X...

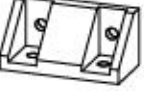
**HCT1**  11809  
X...

**HCJ23**  1302  
X...

**HCC115**  140318  
φ20 X...


**HCW1**  1289  
X...


**HCF1**  1415  
X...

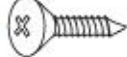
**HCK15**  81556  
X...

**HCF44**  116795  
X...


**HCT3**  15824  
L-64 X...

**HCH2**  22311  
φ35 Kr8 X...


**HCUC160**  154536  
X...

**HCS3**  1011  
3,5x13 X...


**HCJ11**  1267  
X...


**HCF36**  1305  
X...


**HCF14**  1021  
X...


**HCK1**  1354  
7x50 X...

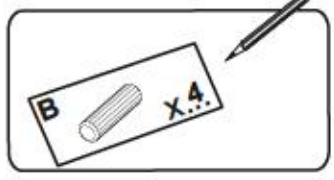
**HCA4**  14419  
WPM 4x18 X...

**HCK13**  49716  
X...

**HCP6**  1056  
3x20 X...

**HCD14**  23515  
H4 X...

**HCZ4**  49365  
φ35 90° X...



**D** Unser Direktservice für Beschädigte  
Sollte Ihnen ein Beschädigtes fehlen, können Sie diese Servicekarte  
direkt an die untenstehende Adresse mailen. Wir können allerdings  
nur Beschädigte auf diese Weise verschicken. Sollten Sie eine  
andere Beschwerdeung an Ihrem Möbelstück haben, so wenden sie  
sich bitte direkt an Ihr Möbelhaus.

**GB** Our direct order service for fitting  
if a fitting part is missing, you can e-mail this service card directly  
to the address below. However, we can only send fitting parts in  
this way. If you have any other cause for complaint concerning  
your item of furniture, please contact your furniture store directly.

**CZ** Naše přímé služby pro kování  
Chybí-li vám nějaký díl z kování, můžete tuto službu kartou odeslat  
e-mailem přímo na níže uvedenou adresu. Touto cestou však  
můžeme zasílat jen díly kování. Pokud byste měli nějaký jiný díl  
nábytku, obraťte se přímo na svého prodejce nábytku.

**F** Siens service à la notice de montage  
Si vous manquez une pièce, veuillez envoyer directement la présente  
carte service à l'adresse e-mail indiquée ci-dessous. Cependant, ceci  
nous permet uniquement d'envoyer des pièces. Pour tout autre type  
de réclamation ou concernant votre meuble, veuillez contacter  
directement votre magasin d'ameublement.

**I** Il nostro servizio diretto per l'ordine della ferramenta  
Qualora Vi dovesse mancare un pezzo di fissaggio, allora Vi  
preghiamo di inviare questa carta di servizio immediatamente  
all'indirizzo sottostante. Possiamo inviare i pezzi di fissaggio  
solamente per mezzo di questo procedimento. Qualora dovesse  
avere qualche altra reclamazione in merito al mobile, allora Vi  
preghiamo di rivolgerVi direttamente al Vostro negozio di mobili.

**BG** Непосредствено обслужаване  
Ако липоват част от мебелата, потържете инструментите  
срещно картата и я изпратете на е-mail адреса, посочен  
по-долу. По този начин можем доставяме само липващи  
компоненти от мебелта. Ако услугата други действия по  
мебелта, Ви съветваме да се обръщате към мебелния си  
магазин/магазин, от който сте закупили стаята.

**NL** Onze directservice voor losse onderdelen  
Wanneer er een onderdeel ontbreekt, kunt u deze servicekaart  
direct aan onderstaand e-mailadres sturen. Wij kunnen lange deze  
weg echter alleen beschadigde voorwerpen. Mocht u een ander  
probleem aan uw meubel hebben, verzoeken wij u contact op te  
nemen met uw meubeldealer.

**PL** Nasz bezpośredni serwis części meblowych  
Jeżeli brakuje części koniecznych do montażu, prosimy o przesłanie  
nam niniejszej karty serwisowej na niżej podany adres e-mailowy.  
W ten sposób możemy przesłać Partiami tylko brakujące części.  
W przypadku innych reklamacji dotyczących mebla, prosimy zgłosić  
się do salonu meblowego, w którym został dokonany zakup.

**HR** Servis za otklon  
U slučaju medostaje neki od dijelova meblava vas da na dalje  
nevoljno mail adresu poljele je ovoj servisu obrascu. Na ovaj način  
možu se dostaviti samo otklon. U slučaju da imate dodatne prigovore  
vezane uz komad namještaja mailno vas da se obratite izravno  
trgovini namještaja gdje je isti kupljen.

**HU** Közvetlen szolgáltatás hiányzó részekre  
Ha hiányzik egy részlet, azt a kártyát kitöltve e-mail címet  
szélesítse a mellékelt címre. Azonban csak a hiányzó részeket lehet  
küldeni. Amennyiben másféle reklamációt kíván bejelenteni  
szélesítse, forduljon közvetlenül a boltihoz.

**SK** Naše priame služby pre chýbiacú časť  
Ak by Vám chýbala niekto časť kovánia, môžete poslať  
túto službu kartu priamo e-mailom na nižšie uvedenú  
adresu. Čaký kovánie a výmena pozaf. čas. týmto spôsobom.  
Ak by ste mali inú reklamáciu o hľadac. Vášho nábytku,  
obráťte sa priamo na Vašu predajcu nábytku.

**SLO** Naše direktno uslužbo službo za otklon  
Ce vam manjka kakšno delce, lahko to servisu kartico pošljete  
po e-pošti direktno na spodnji naslov. Po tej poti vam lahko  
pošljemo samo otklon. Če želite reklamirati kakšen drug del  
pohéblava, se obrnite neposredno na vašo trgovino pohéblava.

**RO** Serviciu-ul nostru direct pentru reparatii  
In cazul in care va lipseste o piesa de fierare sau puteti sa trimiteți  
direct acest card de service prin e-mail la adresa de mai jos. Noi  
nu putem expedia piesa de fierare decât pe această cale.  
Dacă a vășă reclamație referitoare la piesa de mobilier  
alturi vă rugăm să vă adresați direct la magazinul dvs. de mobilă.

**RUS** Прямой сервис для поставки инструментов  
Если отсутствует, что Вам не хватает того или иного компонента  
фурнитуры, Вы можете отправить сервисную карту по факсу  
непосредственно на нижеуказанный адрес электронной  
почты. Однако, только образом мы можем предоставить только  
фурнитуру. Если же у Вас имеются какие-либо претензии  
предметной мебели, пожалуйста, обращайтесь  
непосредственно в магазин, осуществляющий продажу.

**S** Unser Direktservice für beschädigte  
Um du solltest ein fehlendes Teil  
direkt an die untenstehende Adresse mailen. Wir können allerdings  
nur Beschädigte auf diese Weise verschicken. Sollten Sie eine  
andere Beschwerdeung an Ihrem Möbelstück haben, so wenden sie  
sich bitte direkt an Ihr Möbelhaus.

**ES** Nuestro servicio directo para accesorios  
Si le falta algún accesorio, puede enviar este tarjeta de servicio directamente  
a la siguiente dirección. No obstante, por esta vía solo podemos  
servir accesorios. Si tiene alguna otra objeción sobre su mueble,  
directamente con su mueblera.

**TR** Doğrudan hizmet için  
Bir parçanın eksikliği veya servisi kartını doğrudan aşağıdaki bulunan adrese  
doğrudan mail yoluyla gönderebilirsiniz. Sadece bu yolla direkt hizmet  
sahiplenilebilir. Eğer başka bir şikayeti varsa lütfen doğrudan mobilya satıcınıza  
başvurun.