



IMPORTANT: PLEASE RETAIN THIS INSTRUCTION MANUAL FOR FUTURE REFERENCE, PLEASE READ CAREFULLY.

WARNING:

This item is for domestic only.

Make sure that all the necessary pieces are in the carton before starting the assembly.
Keep away from fire and inflammable objects.

Make sure to use this item firmly fixed in place and on a flat solid even surface.
Do not put your arms and legs between the frame. Risk of Injury!
Excessive movement of the lounge could result in risk of tipping over and causing injury.
This item is not climbing frame or toy. Do not climb or jump on this item
Children should always be under direct adult supervision when using this product.

CLEAN AND CARE

1. Keep away from heat and fire.
2. Don't let hard metal products or other sharp objects hit the chair.
and protect the surface from scratches.
3. Use a special furniture cleaner to clean the seat. Avoid using alcohol.
gasoline or other chemical solvents to remove stains for stain cleaning.
4. When there are water marks on the surface of the chair.
it needs to be removed immediately with a dry soft cloth.



WICHTIG: BITTE BEWAHREN SIE DIESE BEDIENUNGSANLEITUNG FÜR ZUKÜNFTIGES NACHSCHLAGEN GUT AUF UND LESEN SIE SIE SORGFÄLTIG DURCH.

WARNUNG:

Dieser Artikel ist nur für Heimgebrauch geeignet.

Stellen Sie sicher, dass sich alle erforderlichen Teile im Karton befinden, bevor Sie mit der Montage beginnen.

Von Feuer und brennbaren Gegenständen fernhalten.

Stellen Sie sicher, dass Sie diesen Artikel feststehend und auf einer ebenen Oberfläche verwenden.

Platzieren Sie Ihre Arme und Beine nicht zwischen den Rahmen.

Verletzungsgefahr!

Übermäßige Bewegung des Stuhls kann zum Umkippen und zu Verletzungen führen.

Dieser Artikel ist kein Klettergerüst oder Spielzeug. Klettern oder springen Sie nicht auf diesen Gegenstand.

Kinder sollten bei der Verwendung dieses Produkts immer unter direkter Aufsicht von Erwachsenen stehen.

REINIGUNG UND PFLEGE

1. Von Hitze und Feuer fernhalten.
2. Vermeiden Sie eine Berührung mit harten Metallen oder anderen scharfen Gegenständen und schützen Sie die Oberfläche vor Kratzern.
3. Verwenden Sie einen speziellen Möbelreiniger, um den Sitz zu reinigen. Vermeiden Sie die Verwendung von Alkohol, Benzin oder anderen chemischen Lösungsmitteln, um Flecken zu entfernen.
4. Wenn sich Wasserflecken auf der Oberfläche des Stuhls befinden, müssen diese sofort mit einem trockenen, weichen Tuch entfernt werden.



IMPORTANT : VEUILLEZ LIRE ATTENTIVEMENT CE MANUEL D'INSTRUCTIONS ET LE CONSERVER SOIGNEUSEMENT POUR UNE RÉFÉRENCE ULTÉRIEURE.

AVERTISSEMENT :

Cet article est réservé au utilisation privée.

Assurez-vous que toutes les pièces nécessaires se trouvent dans l'emballage avant de commencer l'assemblage.

Le produit doit être tenu à l'écart du feu et d'objets inflammables.

Assurez-vous que ce produit soit correctement mis en place et fixé sur une surface plane et robuste.

Ne placez pas vos bras et vos jambes entre le cadre. Risque de blessure !

Un mouvement excessif de la chaise pourrait la faire basculer et causer des blessures.

Ce produit n'est pas destiné à être escaladé et n'est pas non plus un jouet. Ne grimpez et ne sautez pas sur ce produit.

Les enfants doivent être toujours surveillés par un adulte lorsqu'ils utilisent le produit.

NETTOYER ET ENTRETIEN

1. Tenir à l'écart de la chaleur et du feu.
2. Ne pas laisser d'objets en métal ou pointus heurter le fauteuil et protéger la surface des rayures.
3. Utiliser un nettoyant spécial meuble pour le siège. Éviter d'utiliser de l'alcool, de l'essence ou d'autres solvants chimiques pour enlever les tâches.
4. S'il y a des traces d'eau sur la chaise, il faut les enlever immédiatement avec un chiffon doux et sec.

IMPORTANTE: CONSERVE ESTE MANUAL DE INSTRUCCIONES PARA FUTURAS REFERENCIAS. LÉALO CON ATENCIÓN.

ATENCIÓN:

Este artículo únicamente puede utilizarse para uso doméstico.

Antes de empezar a montarlo, asegúrese de que todas las piezas necesarias estén en la caja. Manténgalo alejado del fuego y de objetos inflamables.

Al usar este producto, asegúrese de que está bien fijo en su lugar sobre una superficie plana y sólida.

No ponga brazos ni piernas entre el cuadro. ¡Peligro de lesiones!

Un movimiento excesivo de la silla puede hacer que vuelque y que cause lesiones.

Este producto no es un juego para trepar ni un juguete. No trepe ni salte sobre este producto.

Los niños deben usar este producto siempre bajo la supervisión directa de un adulto.

LIMPIEZA Y CUIDADO

1. Mantenga la silla lejos del fuego y de los focos de calor.

2. Tenga cuidado de que ningún objeto duro de metal o cortante golpee la silla y proteja la superficie de posibles arañazos.

3. Use un limpiador especial para mobiliario a la hora de limpiar la silla. Evite el uso de alcohol, gasolina u otro disolvente químico para eliminar manchas o suciedad.

4. Cuando perciba marcas de agua en la superficie de la silla, límpielas inmediatamente con un paño seco.

IMPORTANTE: CONSERVARE QUESTO MANUALE DI ISTRUZIONI PER POTERLO CONSULTARE IN FUTURO, LEGGERLO ATTENTAMENTE.

ATTENZIONE:

Questo prodotto deve essere utilizzato esclusivamente in Uso domestico.

Assicurarsi che tutti i pezzi necessari siano presenti all'interno dell'imballaggio prima di procedere al montaggio.

Tenere lontano da fiamme o da oggetti infiammabili.

Assicurarsi di utilizzare questo prodotto fissandolo bene su di una superficie piana e solida nella sua posizione corretta.

Non porre le proprie braccia o gambe all'interno della struttura. Rischio di lesioni!

Un movimento eccessivo del lettino può risultare in rischio di ribaltamento causando lesioni.

Questo prodotto non è un giocattolo o una struttura sulla quale arrampicarsi.

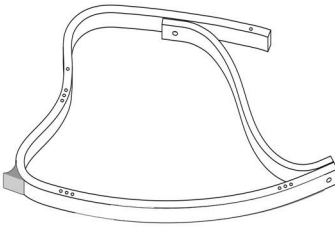
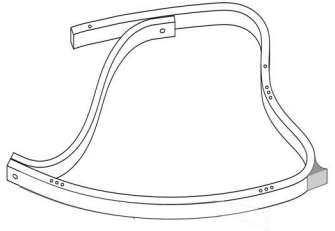
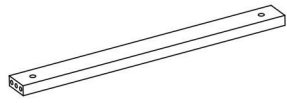

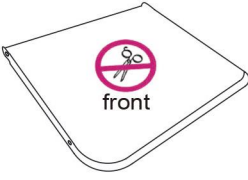
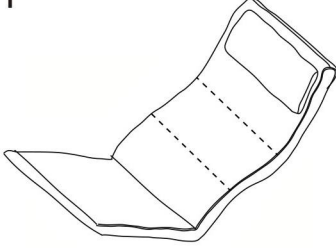
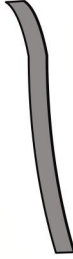
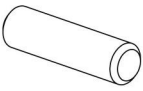
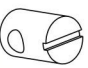

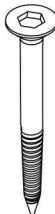


Non arrampicarsi o saltare su questo prodotto.

I bambini devono essere sempre sotto la supervisione diretta di adulti mentre utilizzano questo prodotto.

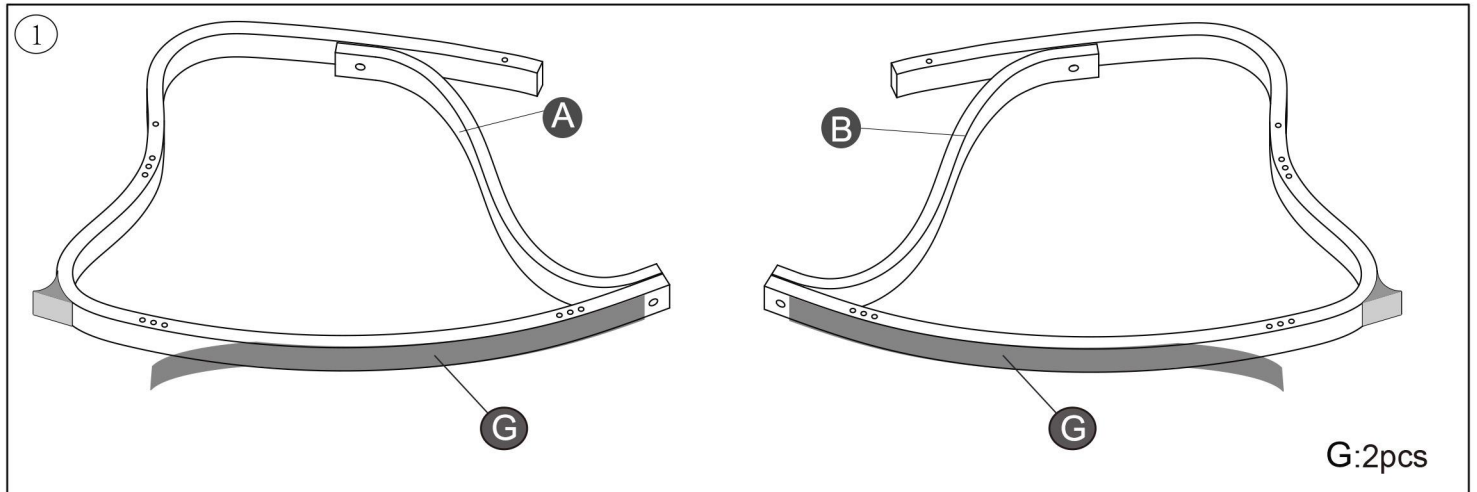
PULIZIA E CURA

1. Tenere lontano dal calore e dalle fiamme.
2. Non far sbattere prodotti duri in metallo o oggetti taglienti contro la sedia e proteggere la superficie da graffi.
3. Utilizzare liquido per mobili apposito per pulire la sedia. Evitare di utilizzare alcol, benzina o altri solventi chimici per rimuovere macchie o per la pulizia.
4. Quando la superficie della sedia si bagna con acqua rimuoverla immediatamente con un panno asciutto morbido.

PARTS LIST/STÜCKLISTE/PARTS LIST/LISTA DE PIEZAS/LISTA DEI PEZZI

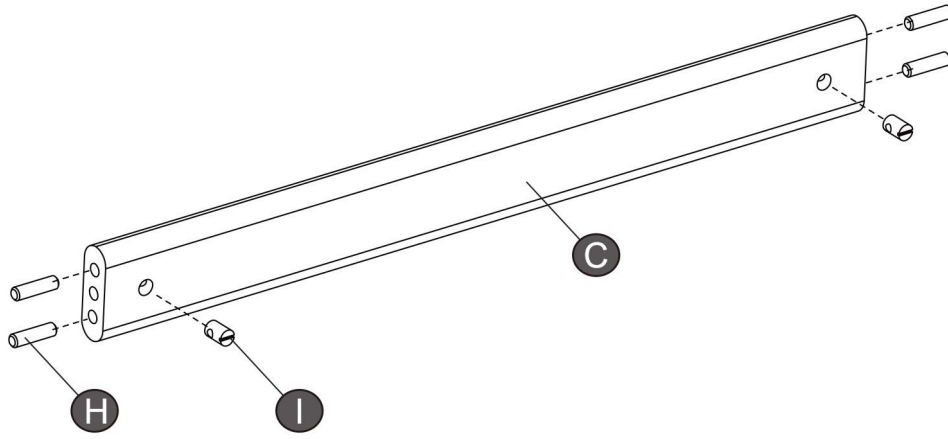
<p>A</p>  <p>1pc</p>	<p>B</p>  <p>1pc</p>	<p>C</p>  <p>3pcs</p>	<p>D</p>  <p>790X550X19</p> <p>1pc</p>		
<p>E</p>  <p>1pc</p>	<p>F</p>  <p>1pc</p>	<p>G</p>  <p>2pcs</p>	<p>H</p>  <p>φ8X30</p> <p>12pcs</p>	<p>I</p>  <p>6pcs</p>	
<p>J</p>  <p>M6X95</p> <p>6pcs</p>	<p>K</p>  <p>M6X70</p> <p>4pcs</p>	<p>L</p>  <p>M6X16</p> <p>2pcs</p>	<p>M</p>  <p>1pc</p>		

ASSEMBLY/MONTAGE/ASSEMBLAGE/MONTAJE/ASSEMBLAGGIO



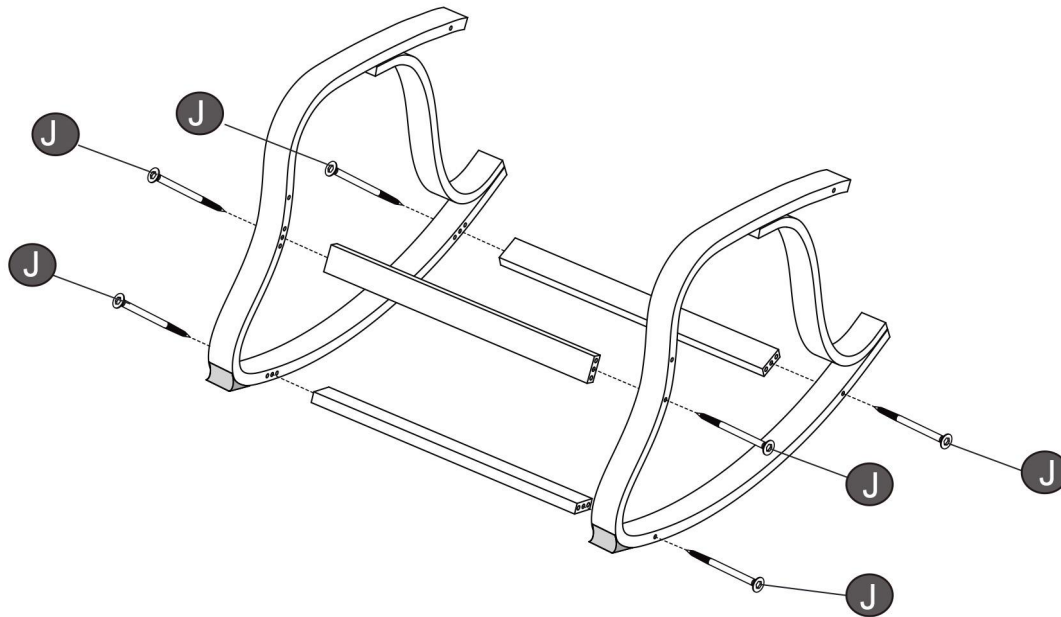
RETAIN FOR FUTURE REFERENCE
 FÜR KÜNFTIGE VERWENDUNG AUFBEWAHREN
 A CONSERVER POUR UNE UTILISATION FUTURE
 CONSERVAR PARA SER LEÍDO POR CADA NUEVO USUARIO
 ANTES DE UTILIZAR EL ARTÍCULO POR PRIMERA VEZ
 CONSERVARE PER CONSULTAZIONI FUTURE

2



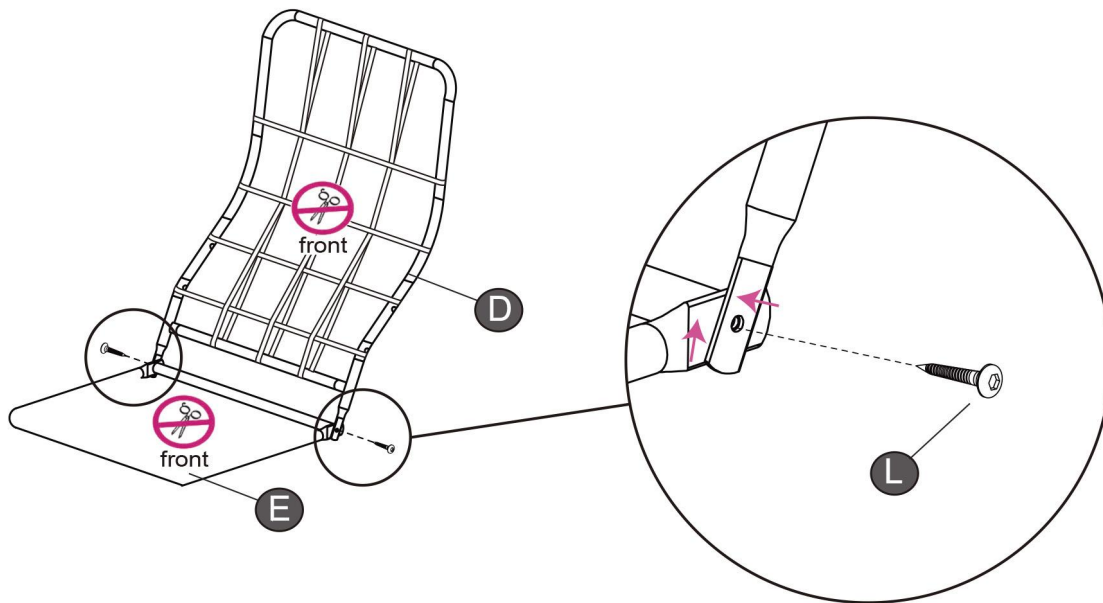
H:4pcs X3
I:2pcs X3

3



J:6pcs

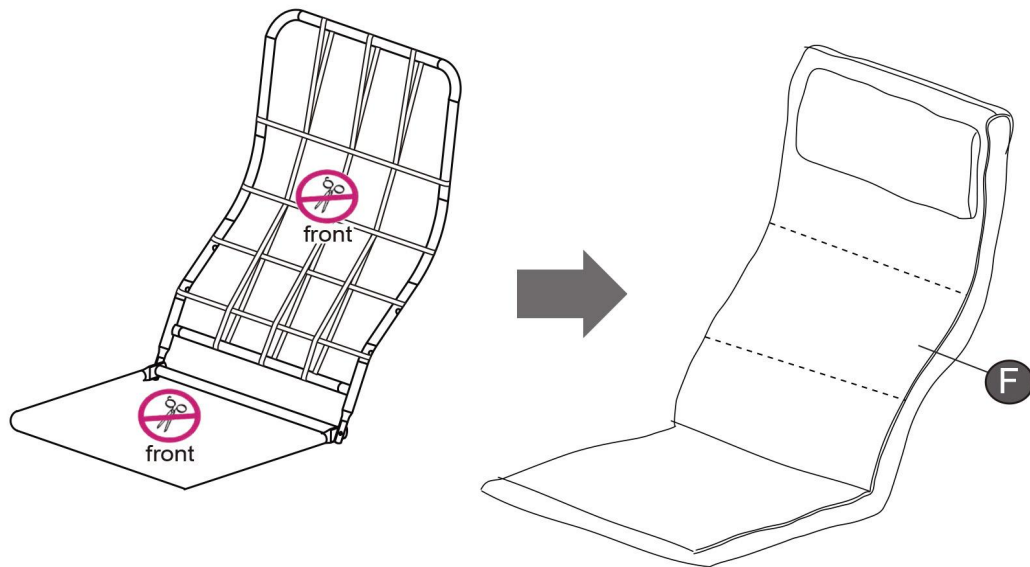
4



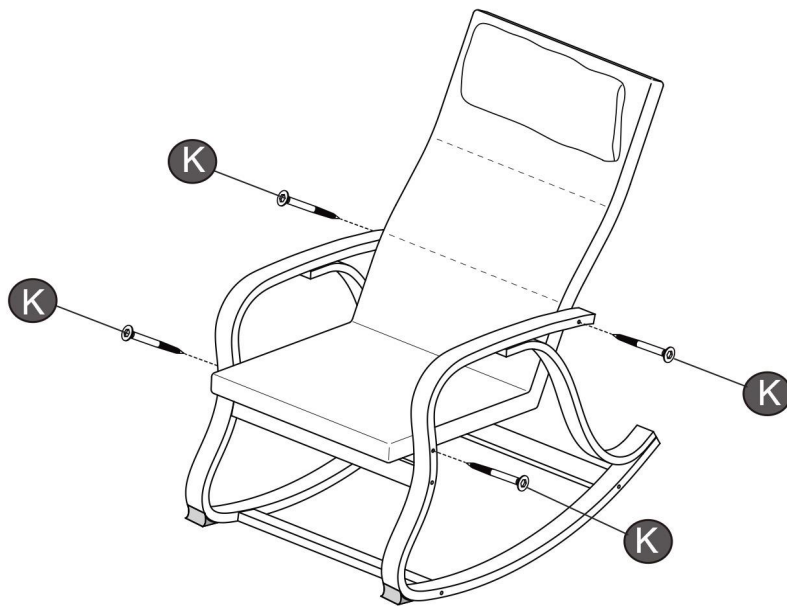
L:2pcs

Tight all the screws to 60% first then tight to 100%.
 Während der Montage alle Schrauben zuerst 60% anziehen, dann zu 100%.
 Serrez toutes les vis à 60% d'abord puis serrez à 100%.
 Primero apriete los tornillos al 60% y después al 100%.
 Stringere le viti dapprima al 60% e successivamente completamente al 100%.

5

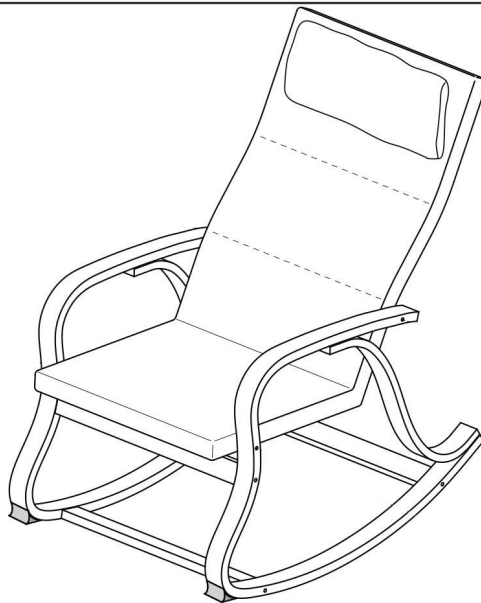


6



K:4pcs

7



Tight all the screws to 60% first then tight to 100%.

Während der Montage alle Schrauben zuerst 60% anziehen, dann zu 100%.

Serrez toutes les vis à 60% d'abord puis serrez à 100%.

Primero apriete los tornillos al 60% y después al 100%.

Stringere le viti dapprima al 60% e successivamente completamente al 100%.