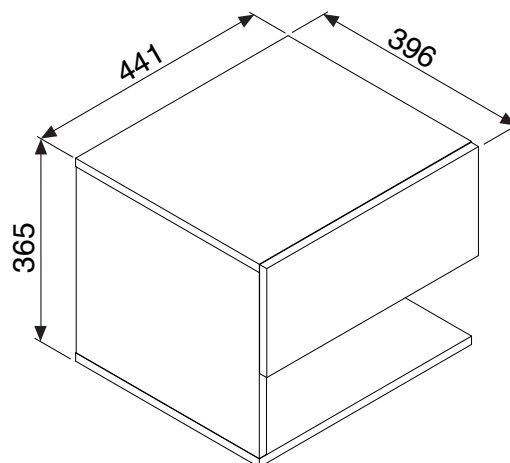
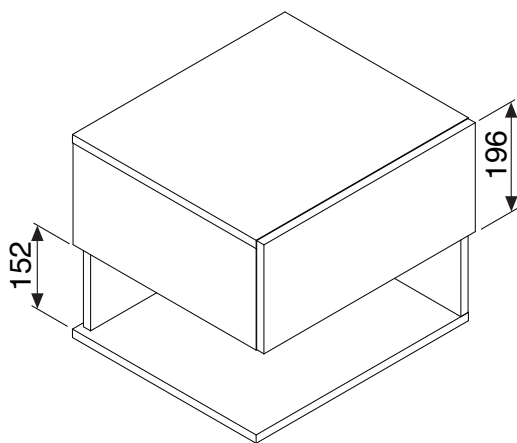


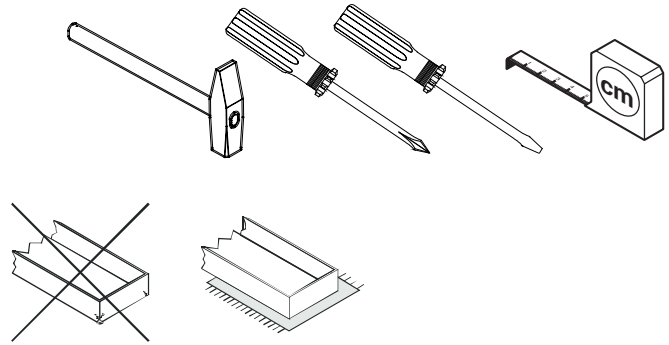
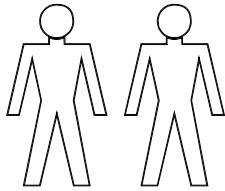
Nahtkommode

LIAN

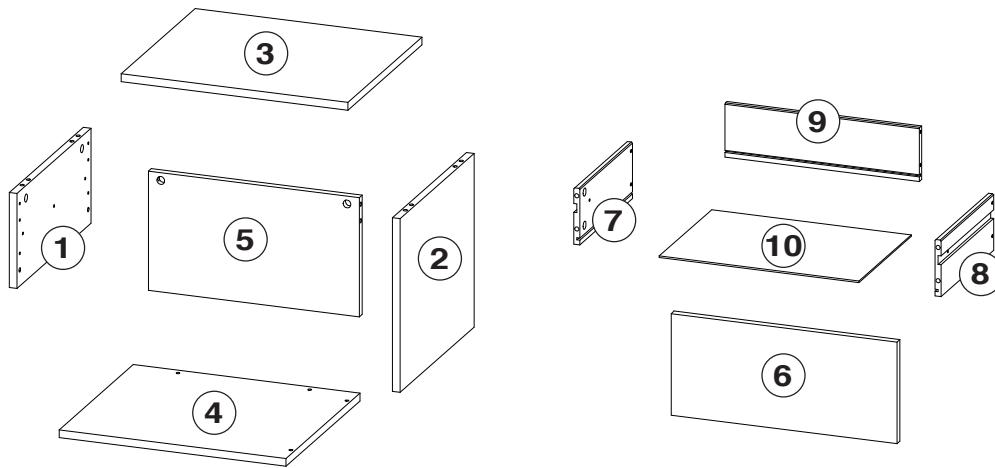
DEUTSCH
ENGLISH



D Für die Montage dieses Artikels benötigen Sie:
EN For the assembly, you need:



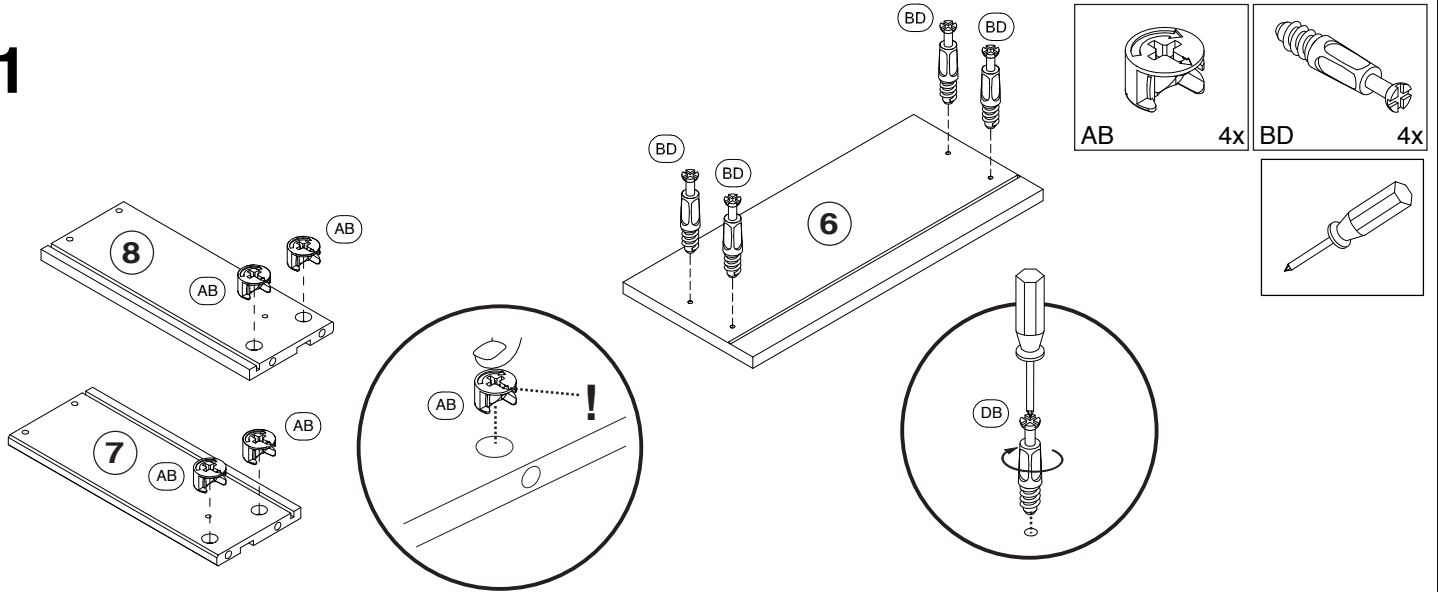
Please assemble on cardboard
 Bitte das Möbel auf der Verpackung montieren



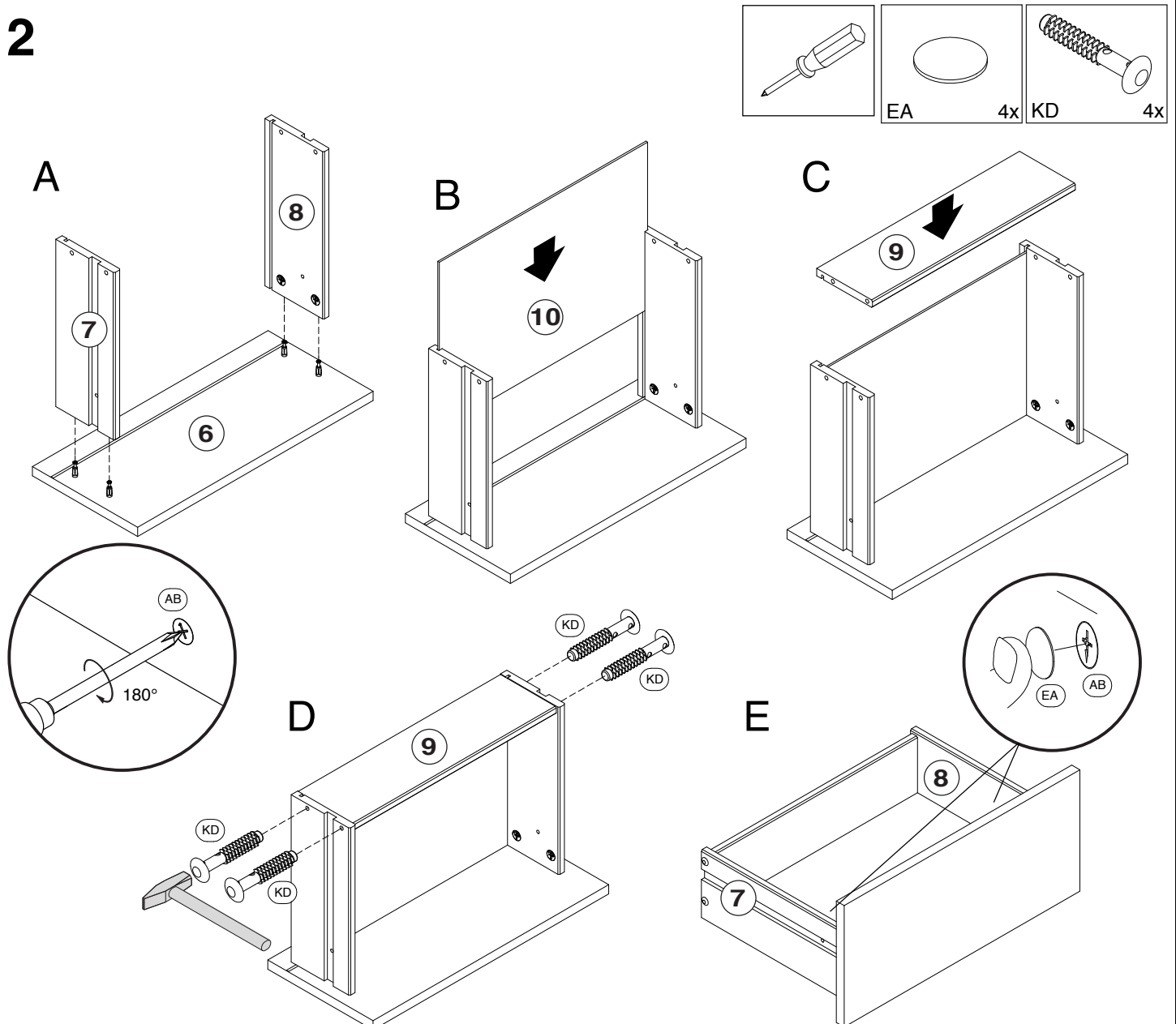
Teil	Bezeichnung	Menge
1	Seite klein 183x380x15	1x
2	Seite groß 335x380x15	1x
3	Oberboden 441x381x22	1x
4	Unterboden 441x381x15	2x
5	Rückwand 230x410x15	1x
6	Schubkasten VST 439x196x15	1x
7	Zarge links 330x109x12	2x
8	Zarge rechts 330x109x12	2x
9	Zarge hinten 378x104x12	2x
10	Schubkastenboden 378x330x2,5	1x

AB 4x	AA 6x	DA 6x	BD 10x
KD 4x	SS 4x	SK 2x	CS 4x
AK 4x	MS 2x	SA 4x	EA 4x
ZA 2x	L 1x		

1



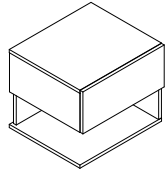
2



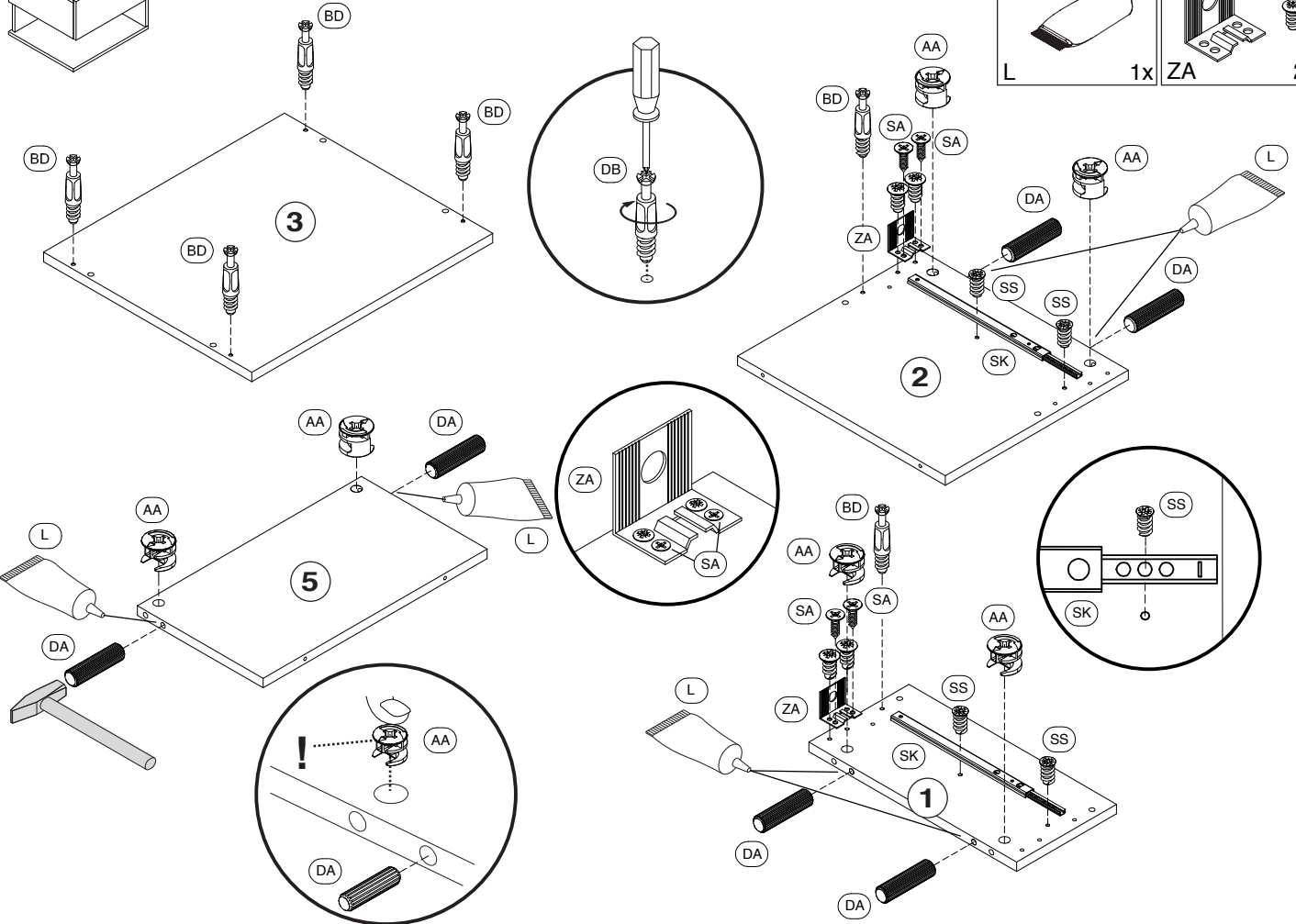
D Modellname
EN Product name

Nachtkommode LIAN

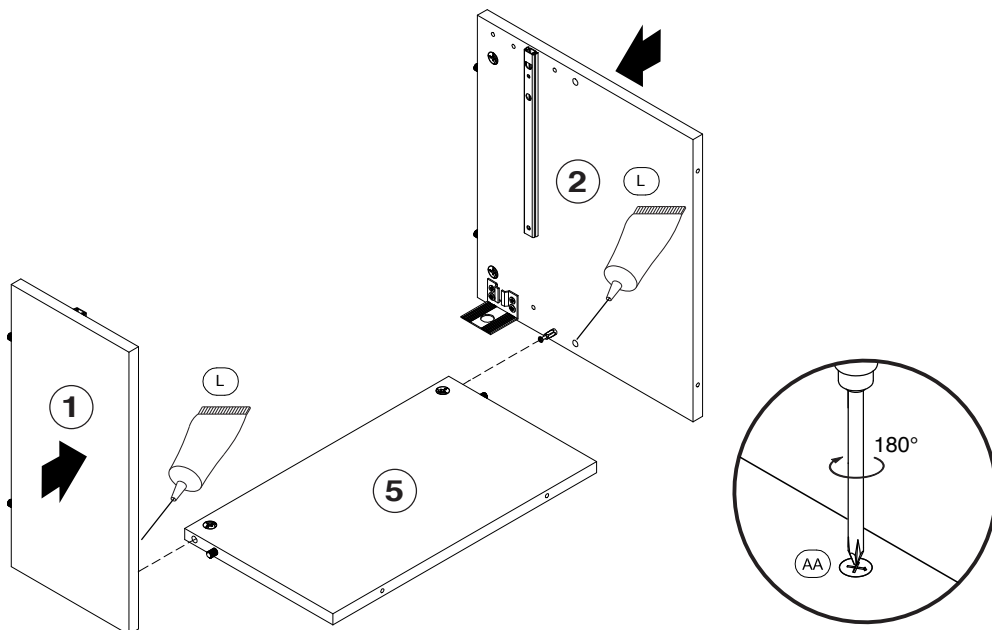
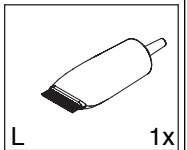
3L



	AA 6x	BD 6x	DA 6x	SK 2x	SS 4x	SA 4x
L 1x	ZA 2x					



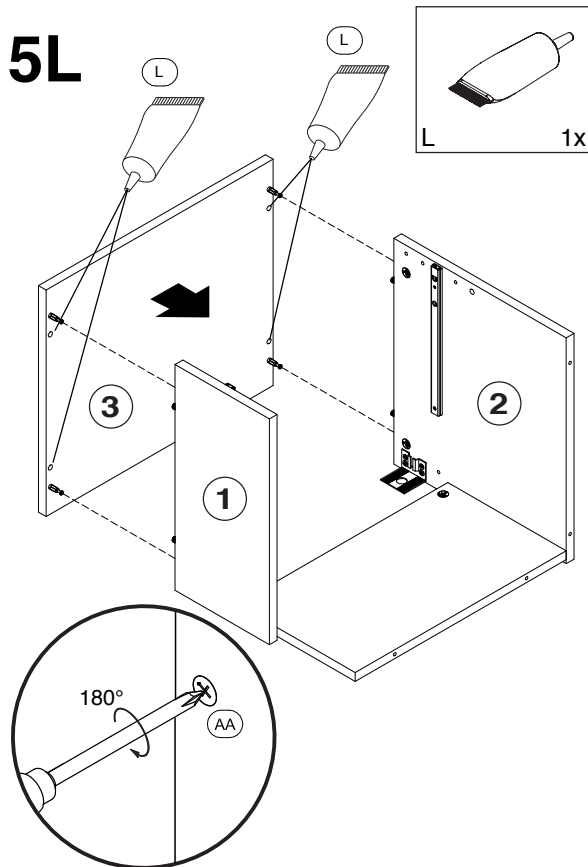
4L



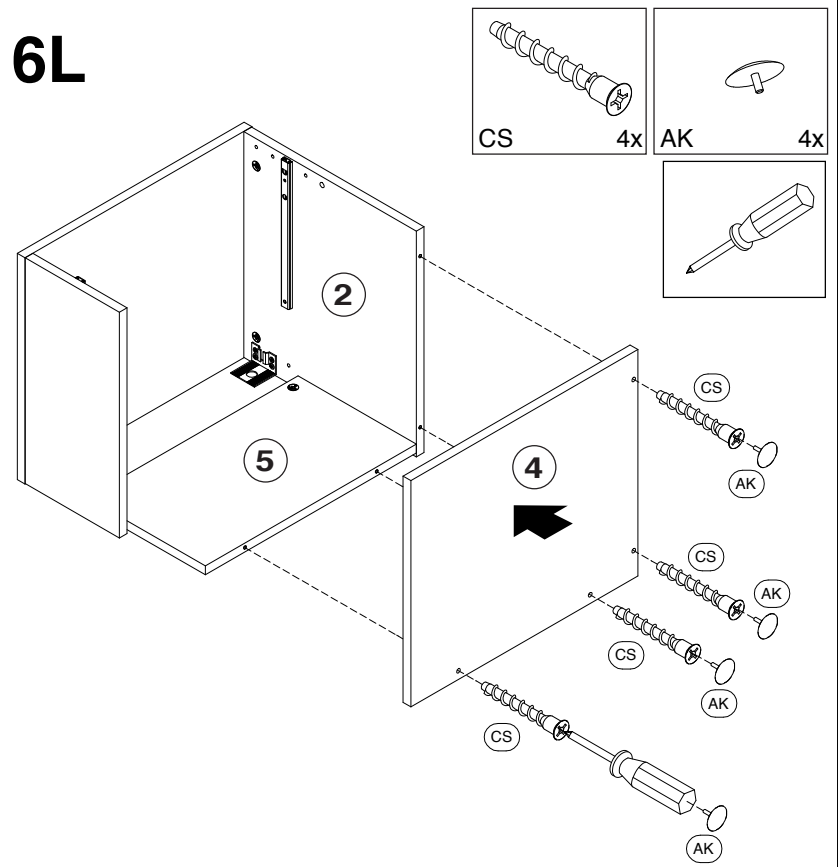
D Modellname
EN Product name

Nachtkommode LIAN

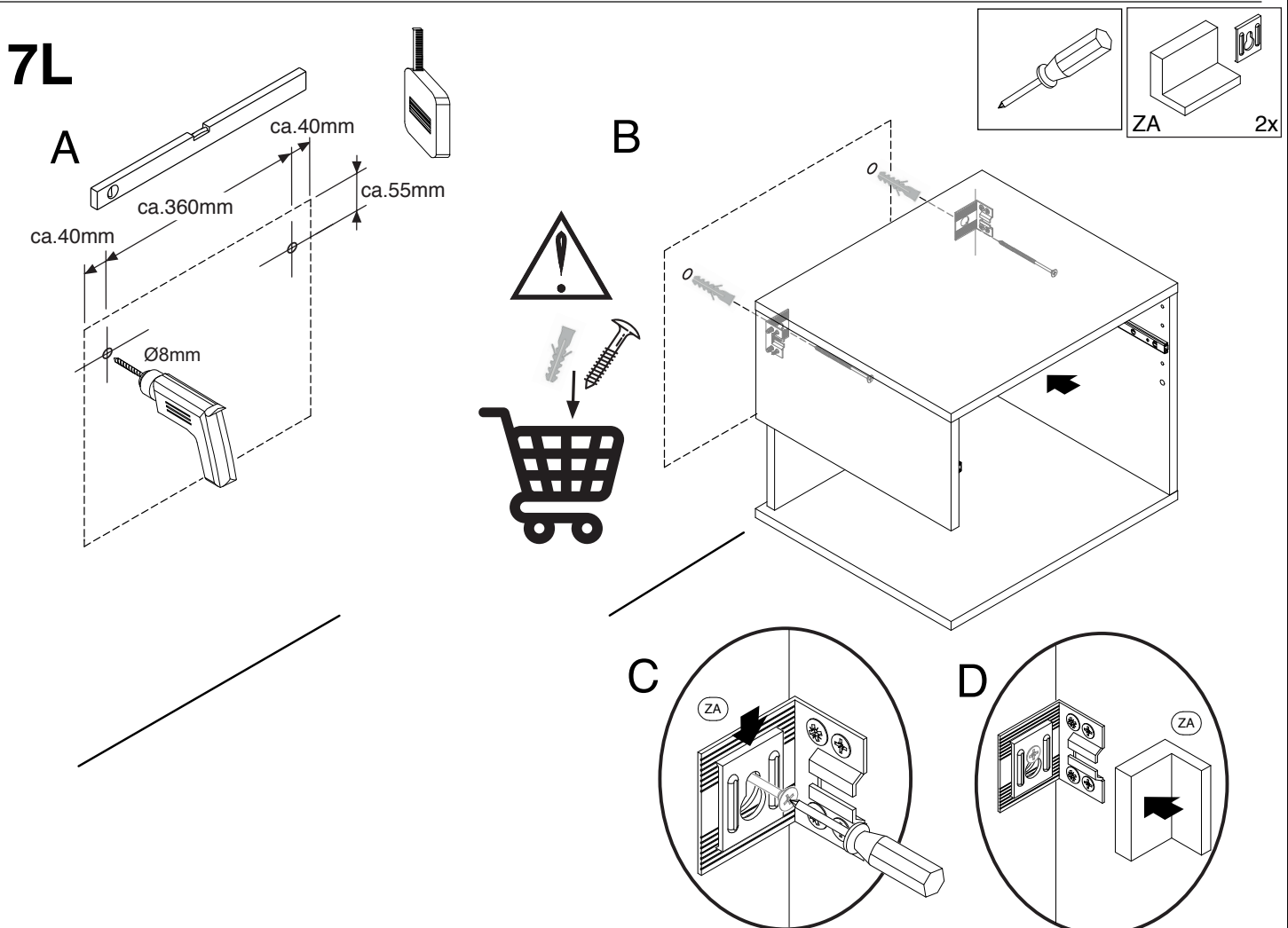
5L



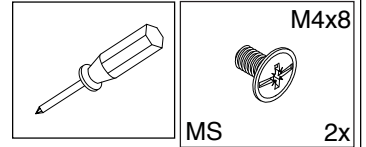
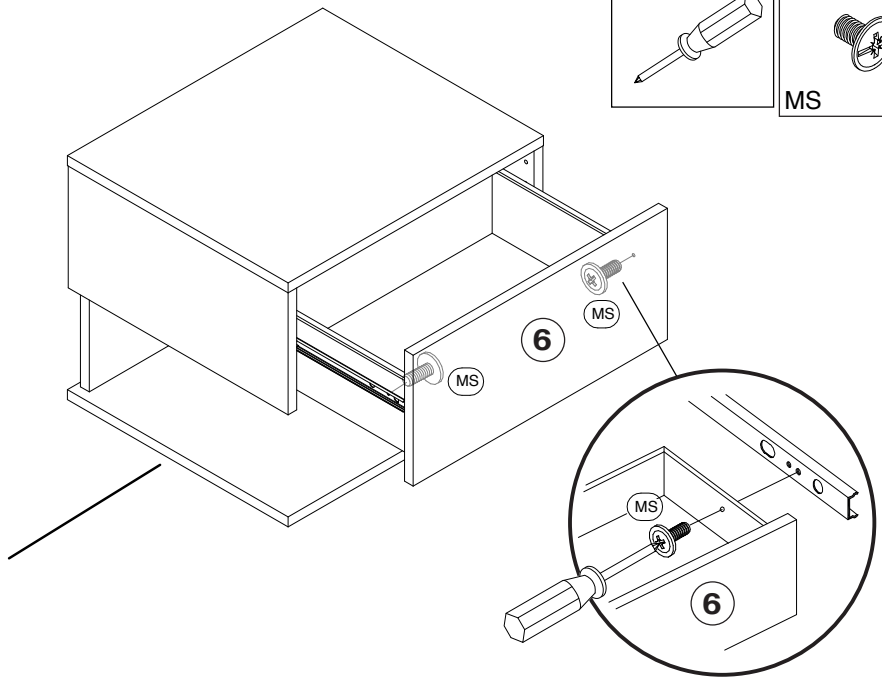
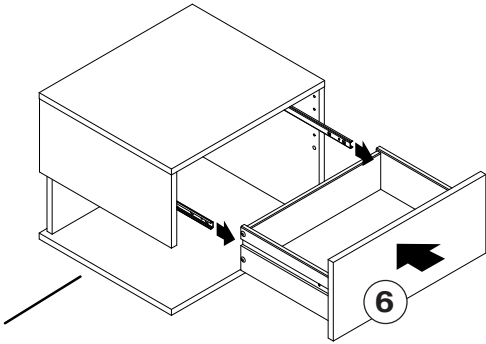
6L



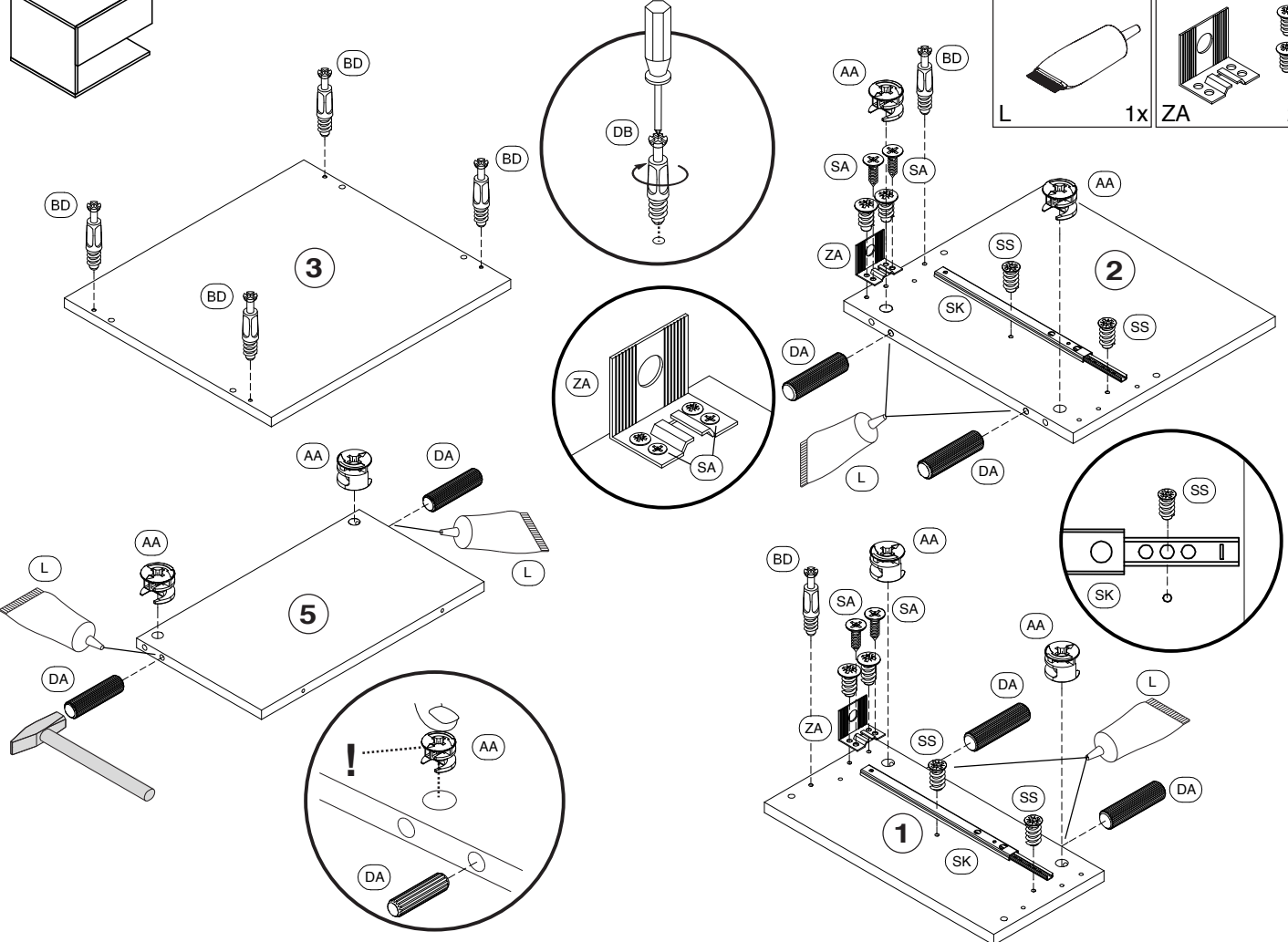
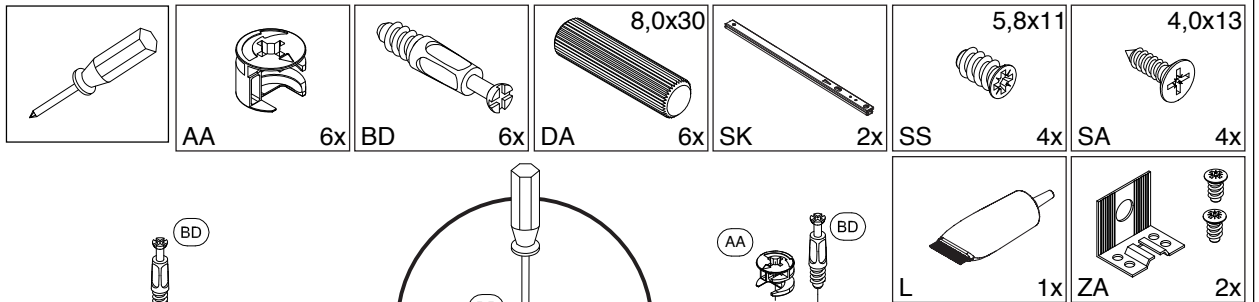
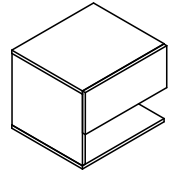
7L



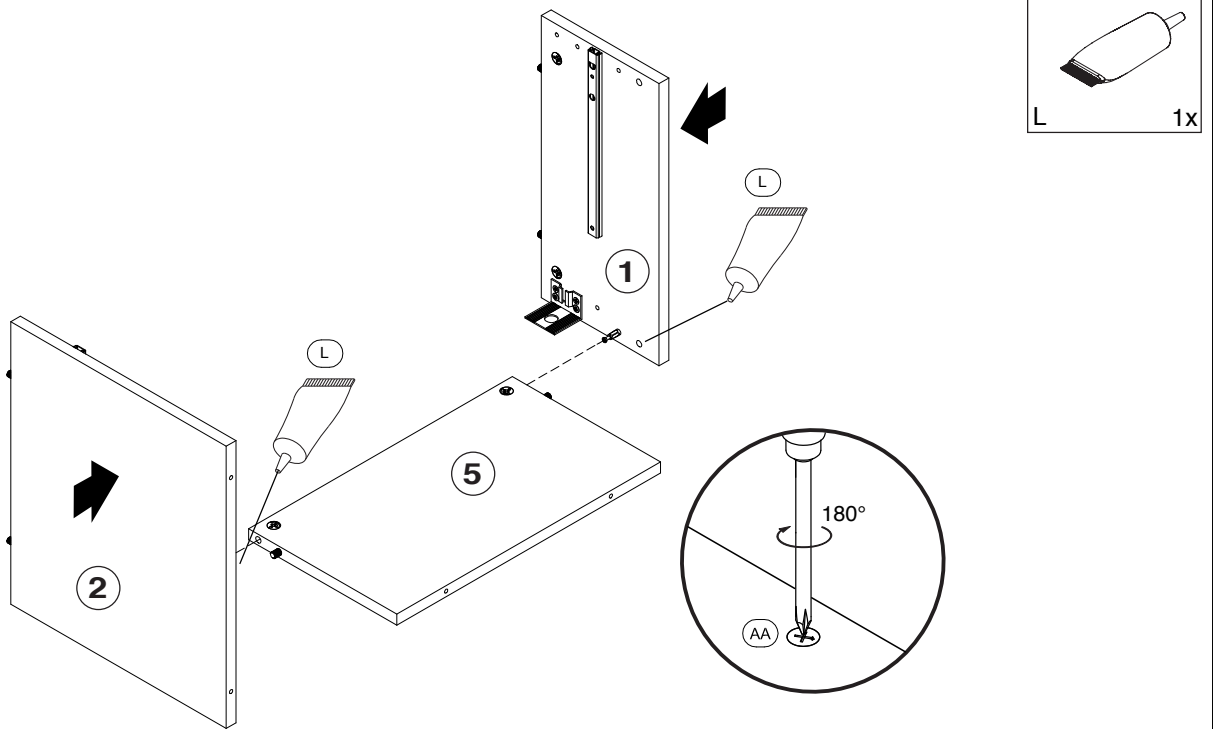
8L



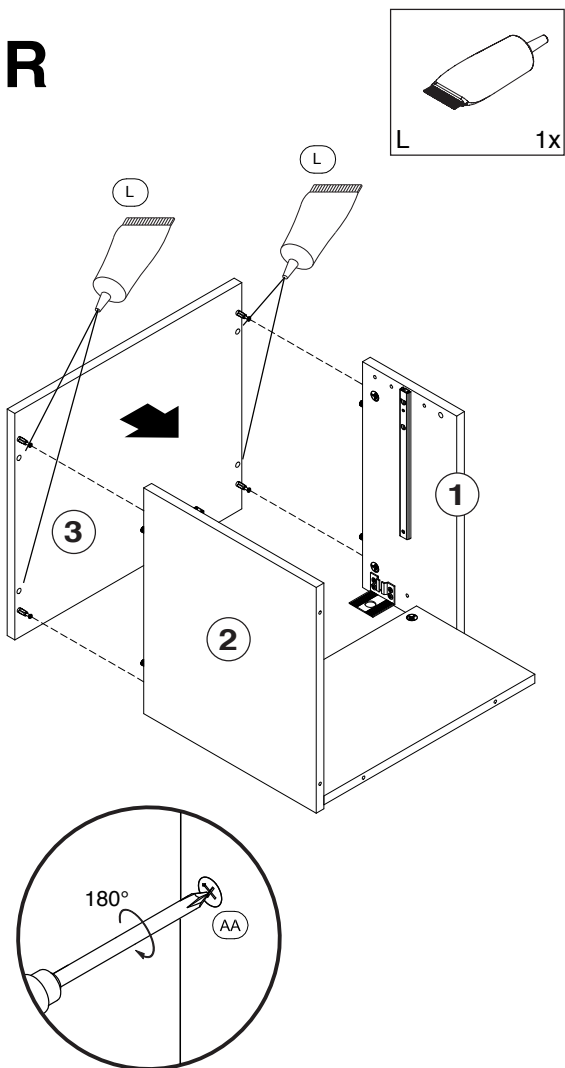
3R



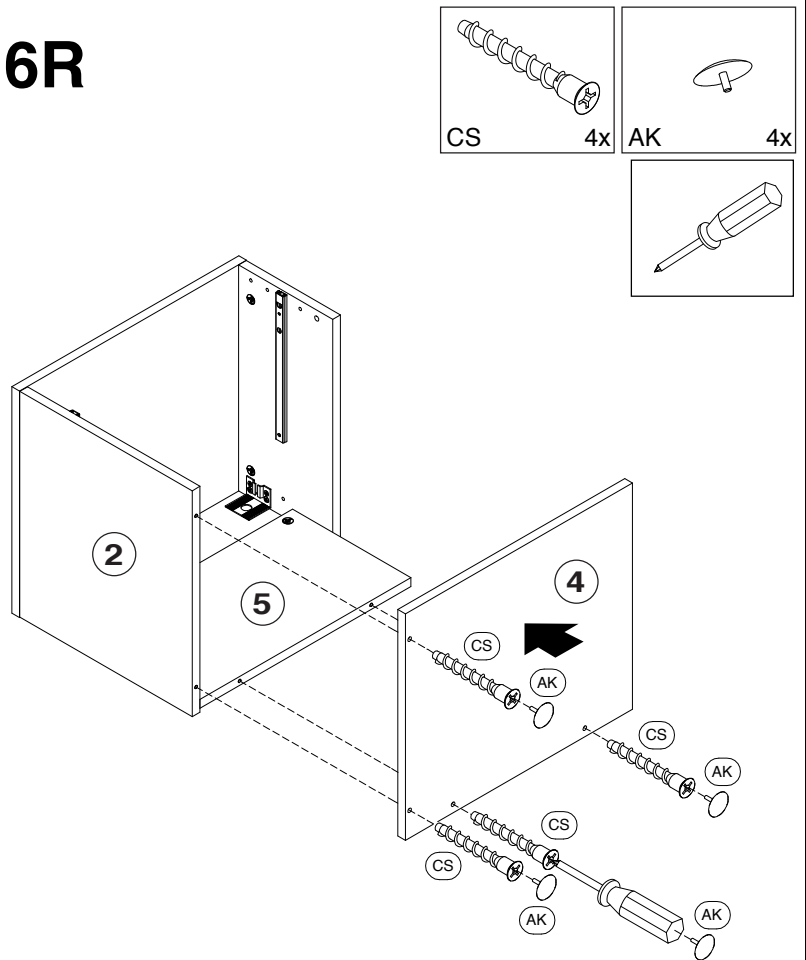
4R



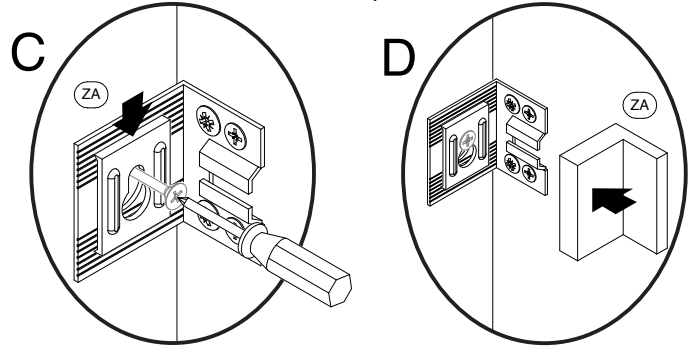
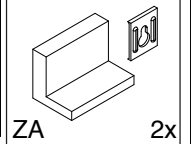
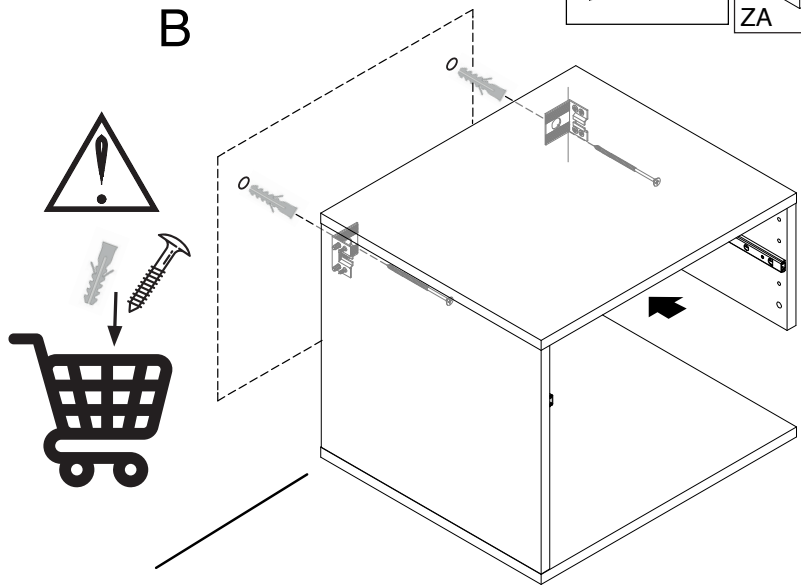
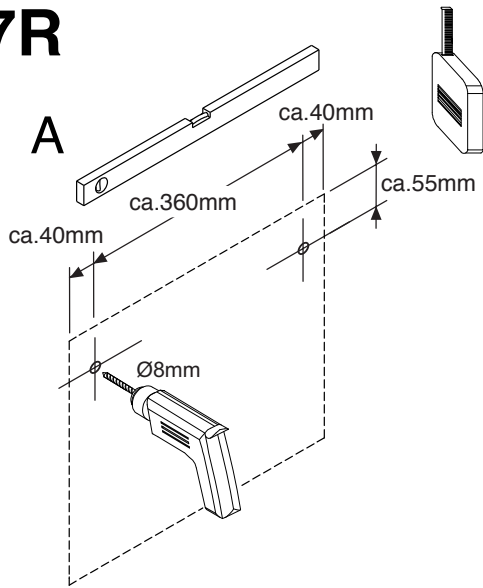
5R



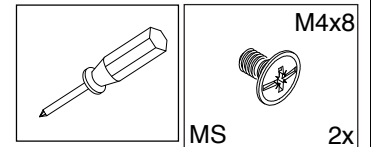
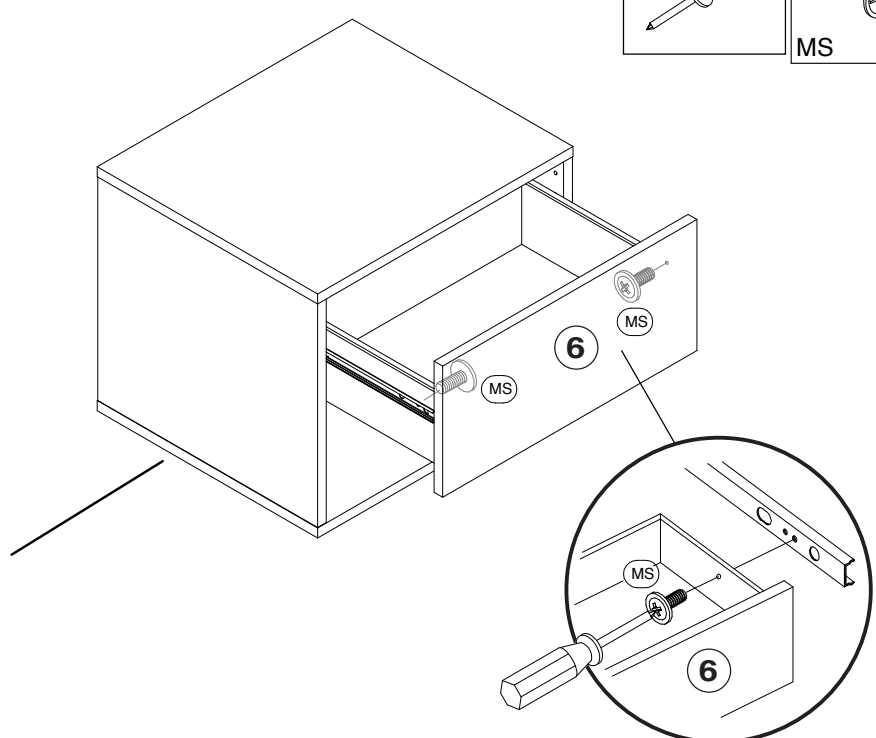
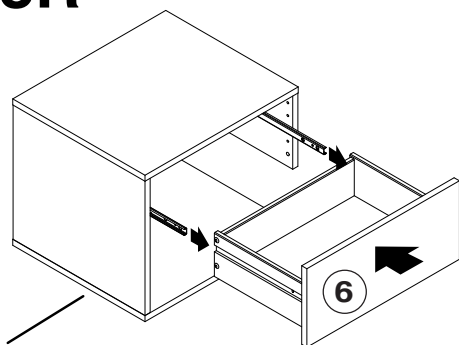
6R

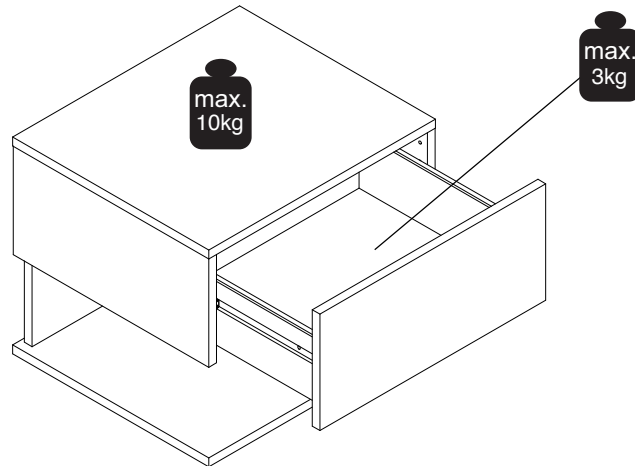


7R



8R





D

Das Möbel sollte von 2 Personen aufgebaut werden.

Wichtig!

Bitte lesen Sie die Gebrauchsanleitung mit den Warn- und Sicherheitshinweisen vor dem Aufbau des Möbels sorgfältig durch und bewahren Sie diese danach auf. Die Gebrauchsanleitung beinhaltet darüberhinaus eine Montageanleitung mit einer Stückliste sowie die notwendigen Werkzeuge für einen sicheren Zusammenbau Ihres Möbels. Wichtig ist das alle Teile und das die benötigten Werkzeuge vollständig vorhanden sind.

Warn- und Sicherheitshinweise:

Die Sicherheitshinweise des Herstellers sind stets zu befolgen.

Achten Sie beim Zusammenbau des Möbels darauf, dass die Verbindungselemente fest angezogen werden. Die Verbindungselemente müssen auch während des Gebrauchs auf Ihren festen Sitz kontrolliert werden.

Pflegehinweis :

Das Möbeldarf nur mit einem feuchten Lappen gereinigt werden.

EN

The furniture should be put together by 2 people.

Important!

Please carefully read the instruction manual with the warning and safety instructions before assembling the furniture and keep them for future use. The owner's manual also includes assembly instructions with a parts list and the tools required for safe assembly of your furniture. It is important to ensure all components and the tools required to be available and complete.

Warning and safety instructions:

Please ensure to generally observe the manufacturer's assembly instructions.

When assembling the bed make sure that the connecting elements are tightened correctly. The connecting elements must also be monitored for tightness during use.

Care instructions :

The furniture should be cleaned only with a damp cloth.