

# Sportime



## Sportime Airhockey-Tisch „Turnier“ 8ft

Sportime Airhockey Table „Turnier“ 8ft

**Aufbauanleitung**/Assembly manual: Art. 3503212

**Airhockey**

**D**

## Congratulations!

Wir hoffen du wirst viel Spaß mit deinem neuen Airhockeytisch haben!



### Bitte bewahre diese Aufbauanleitung auf!

- Du brauchst deine Seriennummer wenn du uns kontaktierst.
- Bitte lese vor der Montage die Anleitung sorgfältig durch und mache dich mit den Bauteilen vertraut
- Bitte überprüfe vor Beginn der Montage ob alle Teile vollständig sind.



### Kontakt Information:

c/o Sport-Thieme GmbH  
Helmstedter Straße 40  
38368 Grasleben  
www.sportime.de



### Warnung!

- Bitte bewahre Pucks außerhalb der Reichweite von Kindern auf
- Dies ist kein Kinderspielzeug. Kinder sollten das Gerät nur unter Aufsicht Erwachsener bespielen
- Bitte lese die Aufbauanleitung sorgfältig um Verletzungen oder Beschädigungen zu vermeiden



### Folgende Werkzeuge werden zur Montage benötigt:

- Schlitzschraubenzieher, Kreuzschlitzschraubenzieher, Akkuschauber
- Werkzeug für Spannstift, Innensechskant-Schlüssel

**GB**

## Congratulations!

We hope that you receive many years of safe family fun with your new airhockey table.



### Please keep your instructions!

- Your Model number is needed when you contact us.
- Please read through this instruction book to familiarize yourself with all the parts and assembly steps.
- Please find the attached tables for all the parts' name, specification and quantity.



### Contact Information:

c/o Sport-Thieme GmbH  
Helmstedter Straße 40  
38368 Grasleben  
www.sportime.de



### Warning!



























- Please keep the pucks out of children's reach.
- This is not a child's toy. Adult supervision is required for children playing this game.
- Please read instructions carefully. Proper use of this set can avoid damage or injury.



### Tools required for assembly:

- Phillips and Slotted Head Screwdrivers, Power Driver or Hammer
- Roll Pin Punch), Allen Key

## Stückliste | Parts list

<p>#1</p>  <p>1x <b>Korpus</b> Main frame</p>	<p>#2</p>  <p>2x <b>Bein</b> Leg</p>	<p>#3</p>  <p>1x <b>Querstrebe</b> Cross support bar</p>	<p>#4</p>  <p>4x <b>Höhenverstellbarer Fuß</b> Leg leveler</p>
<p>#5</p>  <p>8x <b>Schraube</b> 3/8"x3/4" Bolt</p>	<p>#6</p>  <p>16x <b>Unterlegscheibe</b> 3/8"x25mm Washer</p>	<p>#7</p>  <p>8x <b>Mutter</b> 3/8" Nut</p>	<p>#8</p>  <p>4x <b>Schraube</b> 5/16"x1-1/8" Bolt</p>
<p>#9</p>  <p>4x <b>Unterlegscheibe</b> 5/16"x23mm Washer</p>	<p>#10</p>  <p>1x <b>Adapter</b> Adapter</p>	<p>#11</p>  <p>1x <b>Motor</b> Motor</p>	<p>#12</p>  <p>14x <b>Schraube</b> T4X1" Screw</p>
<p>#13</p>  <p>2x <b>Schraube</b> 5/16"x1" Bolt</p>	<p>#14</p>  <p>2x <b>Unterlegscheibe</b> 5/16"x30mm Washer</p>	<p>#15</p>  <p>1x <b>Zählwerk</b> Score board</p>	<p>#16</p>  <p>1x <b>Strebe</b> Brace pole</p>
<p>#17</p>  <p>1x <b>Strebe mit Kabel</b> Steel brace pole with wire</p>	<p>#18</p>  <p>2x <b>Schraube</b> 4x10mm Screw</p>	<p>#19</p>  <p>2x <b>Getränkehalter</b> Drink holder</p>	<p>#20</p>  <p>8x <b>Schraube</b> 8#X5/8" Screw</p>
<p>#21</p>  <p>2x <b>Puck-Ausgabe</b> Puck return</p>	<p>#22</p>  <p>8x <b>Schraube</b> T4x12mm Screw</p>	<p>#23</p>  <p>4x <b>Filz</b> Felt</p>	<p>#24</p>  <p>4x <b>Spielgriff</b> Pusher</p>
<p>#25</p>  <p>4x <b>Puck</b> Puck</p>	<p>#26</p>  <p>1x <b>Maulschlüssel</b> Wrench</p>		

**D****AUFBAUANLEITUNG****HOCKEYTISCH AUFBAU**

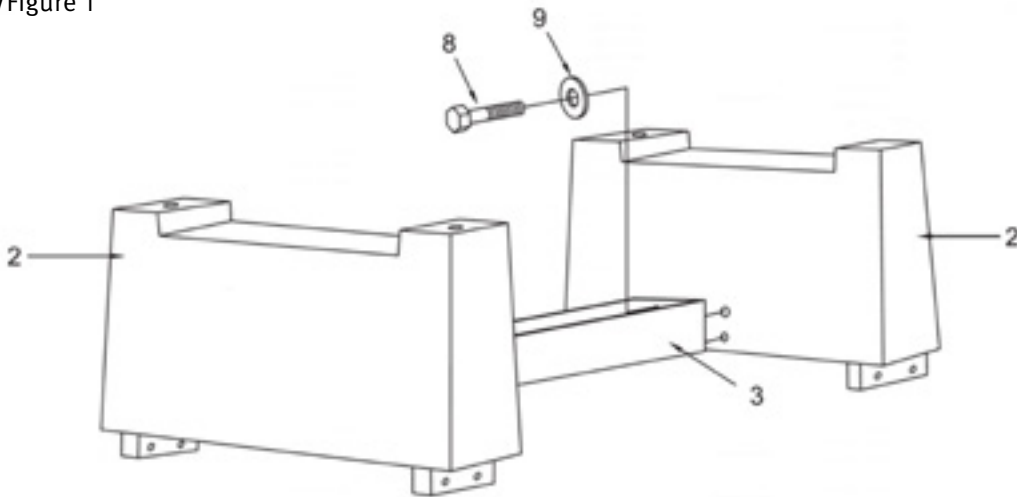
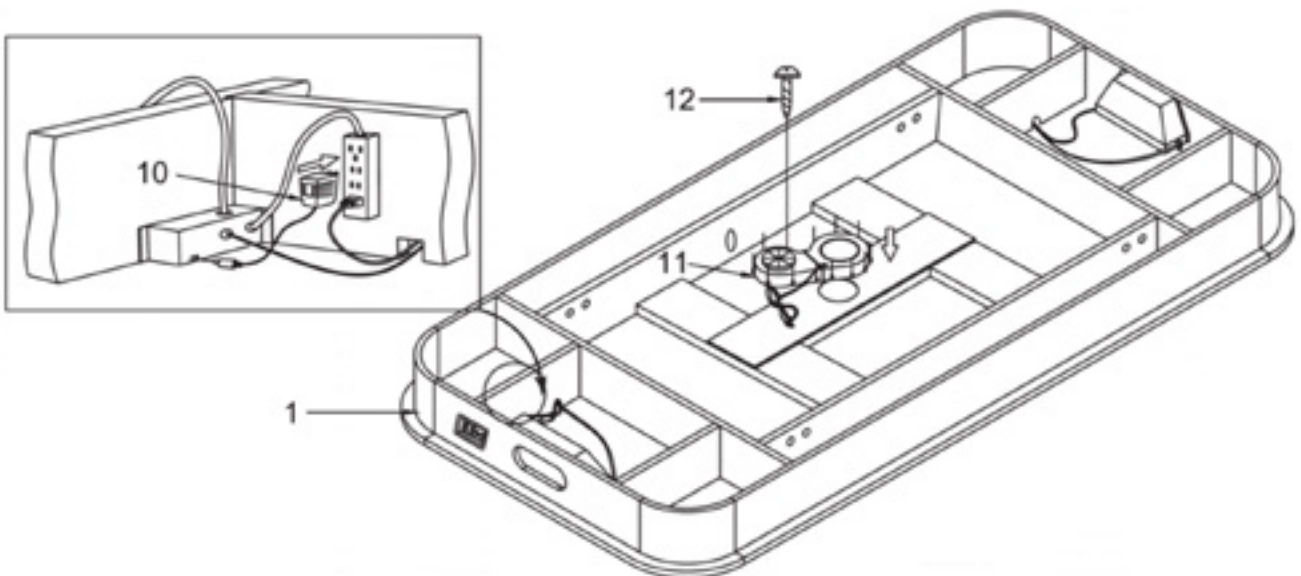
WARNHINWEIS: Für den Aufbau des Hockeytisches werden zwei Erwachsene benötigt.

- 1) Finde eine freie ebene Fläche, auf der du deinen Hockeytisch aufbauen kannst. Wir empfehlen, den Lieferkarton flach zu drücken und den Tisch darauf aufzubauen, um die Bauteile während des Aufbaus zu schützen. Lege die Tischplatte mit der Spielfläche nach unten auf den Boden.

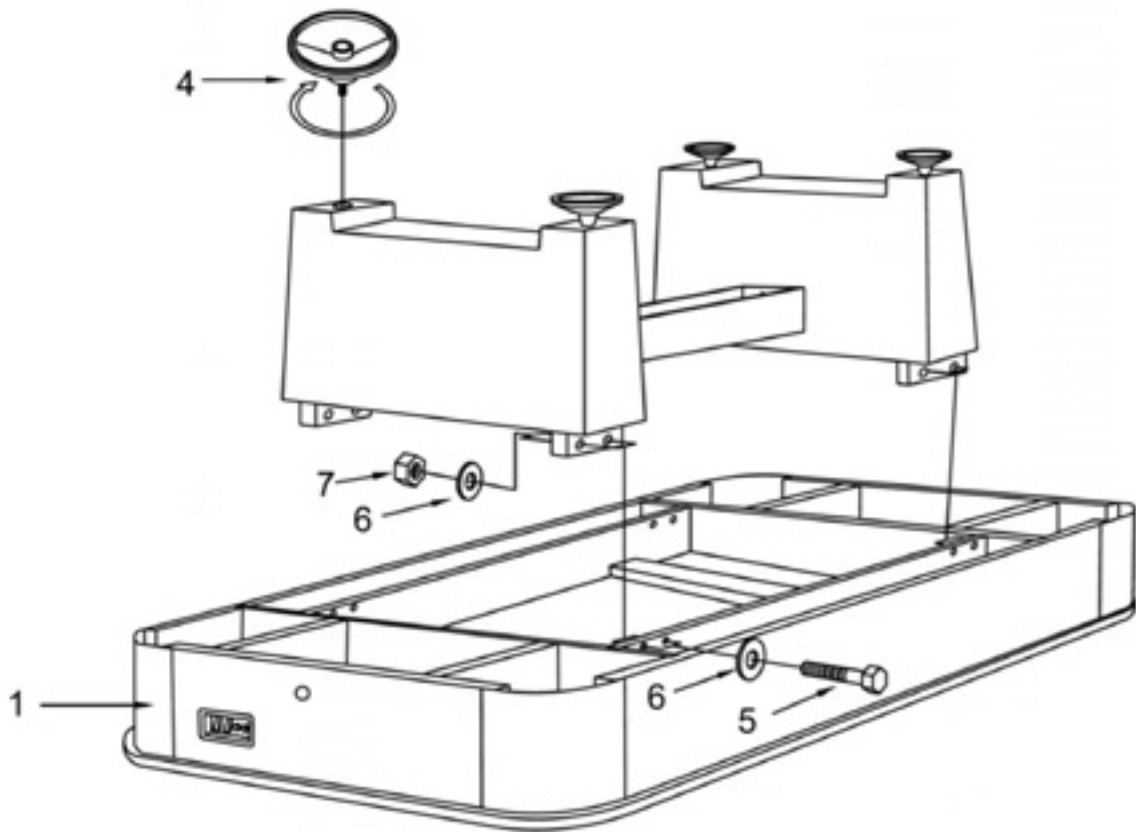
**GB****ASSEMBLY INSTRUCTIONS****HOCKEY TABLE ASSEMBLY**

WARNING: TWO ADULTS NEEDED TO ASSEMBLE HOCKEY TABLE

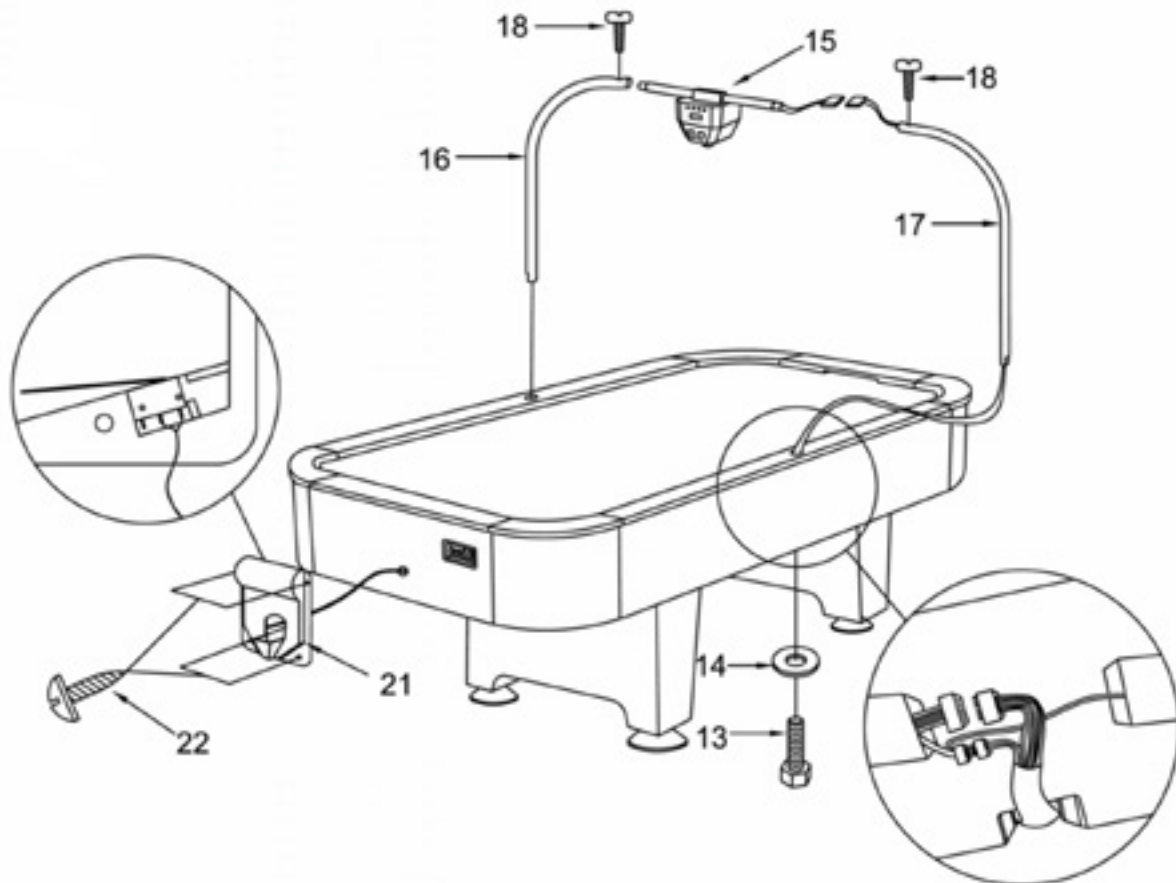
- 1) Find a clear level area to assemble your hockey table on. We recommend flattening the out delivery carton and building the table on it to protect parts during assembly. Place the main section table top on the ground, playing surface face down.

**Abbildung/**Figure 1**Abbildung/**Figure 2

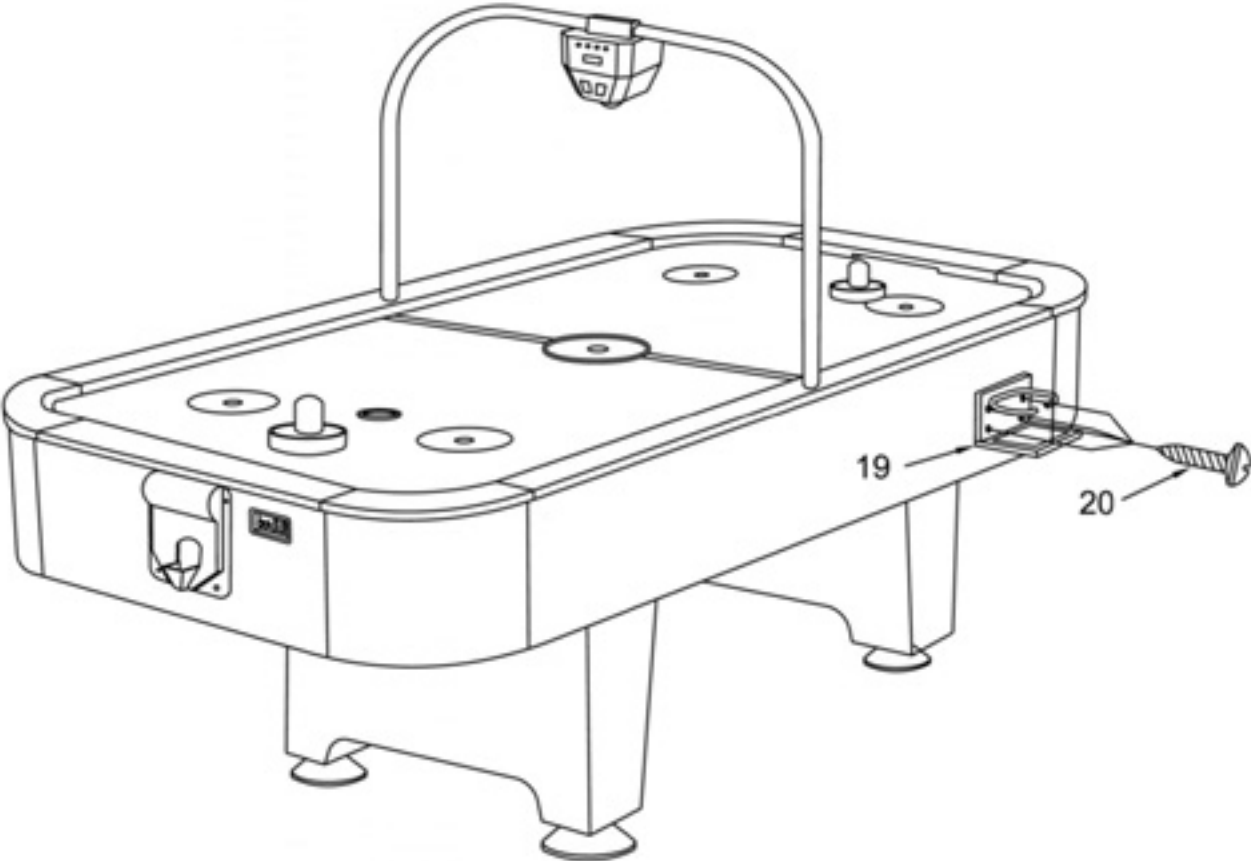
Abbildung/Figure 3



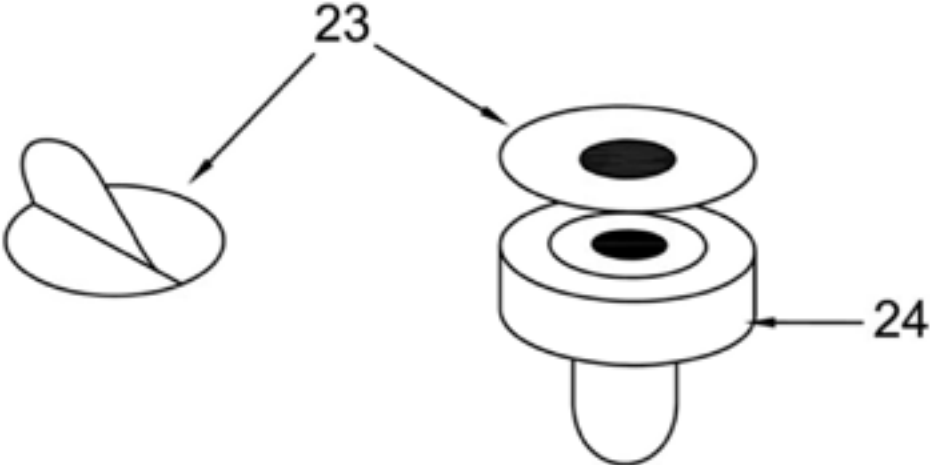
Abbildung/Figure 4



Abbildung/Figure 5



Abbildung/Figure 6



**D**

## TIPPS, RATSCHLÄGE & SICHERHEITSHINWEISE

Der Airhockey -Tisch ist ein Sportgerät, das einen sachgemäßen Umgang erfordert:

- Bitte lass Kinder nicht unbeaufsichtigt! Der natürliche Spieltrieb der Kinder kann dazu führen, dass der Airhockey-Tisch zweckentfremdet wird und es so zu Unfällen kommen kann.
- Sollten Störungen oder Mängel am Airhockey-Tisch auftreten, müssen diese umgehend dem Fachpersonal gemeldet werden. Der Airhockey-Tisch darf in diesem Fall nicht weiter benutzt werden.

### Achtung: Stromschlag durch Kabelschäden!

- Bitte berühre das Kabel nicht, bevor der Netzstecker vom Strom getrennt wurde.
- Du musst ein beschädigtes Kabel sofort austauschen – der Tisch darf nicht weiter genutzt werden.
- Bitte verlege das Kabel immer gerade, so dass niemand darüber stolpern kann.
- Das Kabel und der Netzadapter müssen immer spritzwasser- und feuchtigkeitsgeschützt platziert werden.

Achtung: Bitte reinige den Tisch nur wenn der Airhockey-Tisch nicht mehr am Strom angeschlossen ist.

## PFLEGEHINWEISE:

### Indoor Tische:

- Bitte nutze den Airhockey-Tisch nur im Innenbereich.
- Um die Lebensdauer des Tisches zu gewährleisten, vermeide Beschädigungen der Spielfläche und am Gestell des Airhockey-Tisches.
- Reinige den Airhockey-Tisch bitte nur mit einem feuchten Tuch und trockne ihn anschließend ab.

### Outdoor Tische:

- Der Airhockey-Tisch ist für den Außenbereich konstruiert.
- Um die Lebensdauer des Tisches zu gewährleisten, vermeide Beschädigungen der Spielfläche und am Gestell des Airhockey-Tisches
- Reinige den Airhockey-Tisch bitte nur mit einem feuchten Tuch und trockne ihn anschließend ab. Benutze bitte keinen Hochdruck-Reiniger, um den Tisch zu reinigen.

**GB**

## TIPS, HINTS & SECURITY INSTRUCTIONS

This Airhockey table is a sports device and not a toy; it demands proper care:

- Please never leave children un-supervised near of the Airhockey table. The natural playing instinct of children could lead to misappropriated use which may lead to accidents!
- If any defects or trouble occur while using the Airhockey table, this must be reported to the responsible person immediately. Do not continue using the table until it is repaired, or the problem is solved.

### Caution: Electric shock from power cord damage!

- Please do not touch the power cord as long as it is not yet disconnected from the power supply.
- You have to change a defective or damaged power cord immediately – the Airhockey table cannot be used anymore.
- Please run the power cord straight and ensure it does not pose a tripping hazard.
- The power adapter and cord have to be placed splash and moisture proofed.

Attention: Please only clean up the Airhockey table when it is disconnected from the power supply.

## MAINTENANCE HINTS:

### Indoor tables:

- Indoor use only.
- To extend the lifespan of the Airhockey table, avoid damage to the playfield and the framework
- Use only a damp cloth to clean up the Airhockey table. Dry it up afterwards.

### Outdoor tables:

- Outdoor use only.
- To extend the lifespan of the Airhockey table, avoid damage to the playfield and the framework.
- Use only a damp cloth to clean up the Airhockey table. Dry it up afterwards. Do not clean the Airhockey table with any high-pressure equipment.

## SPIELREGELN

### Allgemeine Infos

- Das Spiel wird mit einem Puck und jeweils einem Schläger/ Pusher für jeden Spieler gespielt.
- Nach jedem Spiel wird die Tischseite gewechselt.
- Du gewinnst das Spiel, wenn Du als Erste/r 7 Punkte erzielst (es kann auch eine höhere Punktezahl festgelegt werden)
- Du erzielst ein Tor / einen Punkt, wenn der Puck im Tor des Gegners landet.
- Der Puck darf nicht aus der Luft geschlagen werden.
- Du darfst die Mittellinie nicht mit dem Schläger/Pusher überqueren.
- Liegt der Puck auf der Mittellinie, darf jeder Spieler den Puck schlagen.

### Aufschlag

- Der erste Aufschlag wird mit einem Münzwurf ermittelt.
- Wurde ein Tor erzielt, erhält der Spieler in dessen Tor getroffen wurde den nächsten Aufschlag.
- Für den Aufschlag nach dem Tor hat der Spieler 10 Sekunden Zeit.
- Du darfst den Puck mit der Hand berühren, wenn Dein Gegner ein Tor erzielt hat und Du den nächsten Aufschlag vorbereiten möchtest.

### Schlag

- Um einen Schlag auszuführen, hast Du 7 Sekunden Zeit. Die 7 Sekunden beginnen, sobald der Puck auf Deiner Spielfeldseite eintrifft. Brauchst Du länger ist dies ein Foul/Fehler.
- Du darfst den Puck mit jeder beliebigen Seite des Schlägers/ Pushers schlagen.

### Fehler

- Der Puck darf nicht „gestoppt“ werden, indem der Schläger/ Pusher auf den Puck gelegt wird.
- Du darfst den Tisch nicht mit dem Körper oder der Kleidung berühren.
- Ein Fehler/Foul führt zum Verlust des Pucks: der Gegner darf aufschlagen.

### Auszeit

- Pro Spiel darf eine Auszeit von 10 Sekunden genommen werden.
- Du kannst die Auszeit nur nehmen, wenn der Puck in Deinem Besitz ist oder nicht im Spiel ist.
- Die Auszeit muss klar und deutlich angezeigt werden.

## RULES OF THE GAME

### General Infos

- The game is played by using one puck and one pusher for each player.
- After every game you must change the table sides.
- You win the game, if you reach 7 points first (you can also set another point value .
- You score if the puck drops into the opponents' goal.
- You must not hit the puck when it is in the air.
- Don't cross the centerline with your pusher.
- If the puck is on the centerline each player may hit the puck.

### Service

- The first service is determined by coin toss.
- If your opponent scores, you get the puck and you have the next service.
- The service must be performed within 10 seconds after scoring.
- Only touch the puck with your hands if your opponent scores and you want to prepare your next service.

### Hit

- You have 7 seconds for every hit: this interval begins as soon as the puck crosses the centerline onto your side. Once you exceed this interval, you commit a foul.
- You may hit the puck with every site of the pusher.

### Foul

- You must not stop the puck by putting the pusher onto the puck.
- You must not touch the playfield with your body or any clothing item.
- If you commit a foul your opponent gets the puck for next service.

### Time-out

- You may take a timeout of 10 seconds every game.
- You may only take the timeout if you have the puck – or the puck is out of bounds.
- The timeout must be announced explicitly.

**Vielen Dank, dass du dich für ein Sportime Produkt entschieden hast. Bei Fragen stehen wir dir gerne zur Verfügung.**  
Thank you very much for choosing a Sportime product. Should you have any questions, we are happy to help.

**Sportime**

c/o Sport-Thieme GmbH · Helmstedter Straße 40  
38368 Grasleben, Germany · [www.sportime.de](http://www.sportime.de)