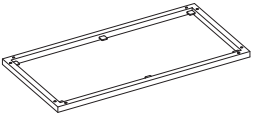
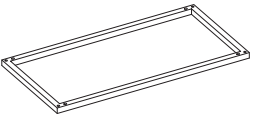
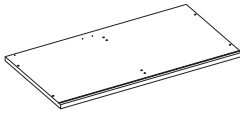
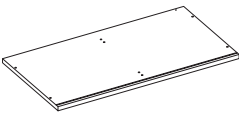
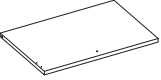
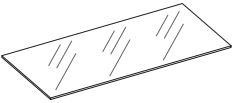
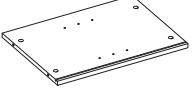
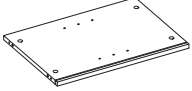

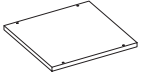



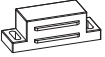





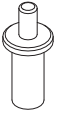





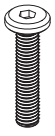

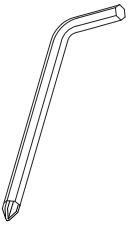


**INSTRUCTION MANUAL/BEDIENUNGSANLEITUNG/NOTICE D'UTILISATION/
MANUAL DE INSTRUCCIONES DE USO/MANUALE DI ISTRUZIONI**

<p>A1</p>  <p>700x350mm 1pc</p>	<p>A2</p>  <p>700x350mm 1pc</p>	<p>B</p>  <p>660x350mm 1pc</p>	<p>C</p>  <p>660x350mm 1pc</p>		
<p>D</p>  <p>472x317mm 1pc</p>	<p>E</p>  <p>658x308mm 1pc</p>	<p>F1</p>  <p>475x350mm 2pcs</p>	<p>F2</p>  <p>475x335mm 1pc</p>		
<p>G</p>  <p>483x315mm 2pcs</p>	<p>H</p>  <p>310x303mm 2pcs</p>	<p>I1</p>  <p>2pcs</p>	<p>I2</p>  <p>2pcs</p>		
<p>J</p>  <p>1pc</p>	<p>K</p>  <p>1pc</p>	<p>L</p>  <p>4pcs</p>	<p>M1</p>  <p>12pcs</p>	<p>M2</p>  <p>12pcs</p>	
<p>N</p>  <p>1pc</p>	<p>O</p>  <p>1pc</p>	<p>P</p>  <p>2pcs</p>	<p>Q</p>  <p>8pcs</p>	<p>R</p>  <p>M3x7 2pcs</p>	<p>S</p>  <p>M3x10 2pcs</p>
<p>T</p>  <p>M5x12 8pcs</p>	<p>U</p>  <p>M4x25 1pc</p>	<p>V</p>  <p>M6x30 12pcs</p>	<p>X</p>  <p>4pcs</p>	<p>Y</p>  <p>1pc</p>	

RETAIN FOR FUTURE REFERENCE
 FÜR KÜNFTIGE VERWENDUNG AUFBEWAHREN
 A CONSERVER POUR UNE UTILISATION FUTURE
 CONSERVAR PARA SER LEÍDO POR CADA NUEVO USUARIO,
 ANTES DE UTILIZAR EL ARTÍCULO POR PRIMERA VEZ
 CONSERVARE PER CONSULTAZIONI FUTURE

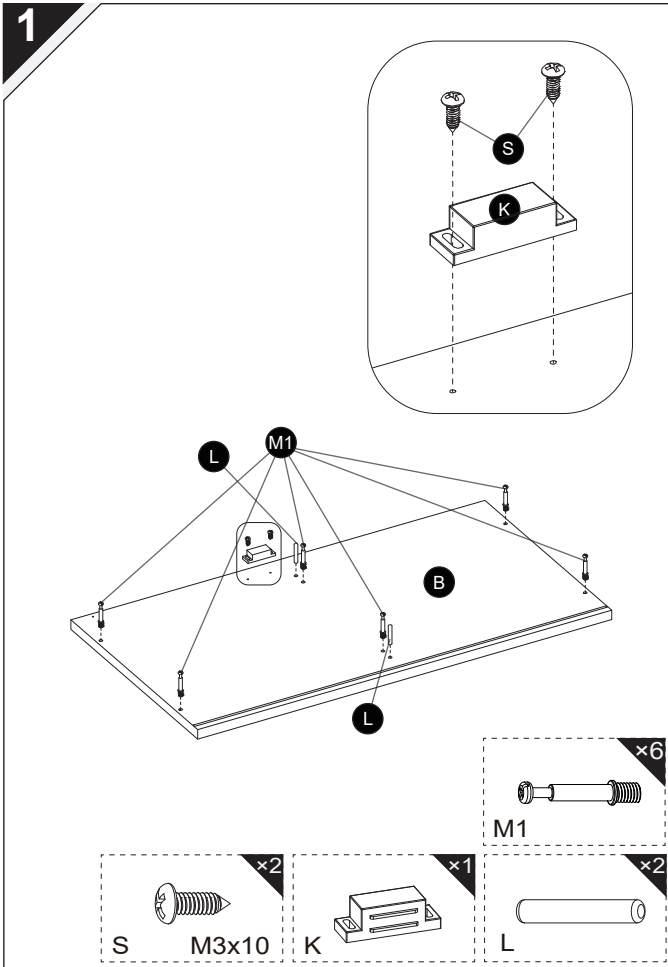
ASSEMBLY/MONTAGE/ASSEMBLAGE/MONTAJE/ASSEMBLAGGIO



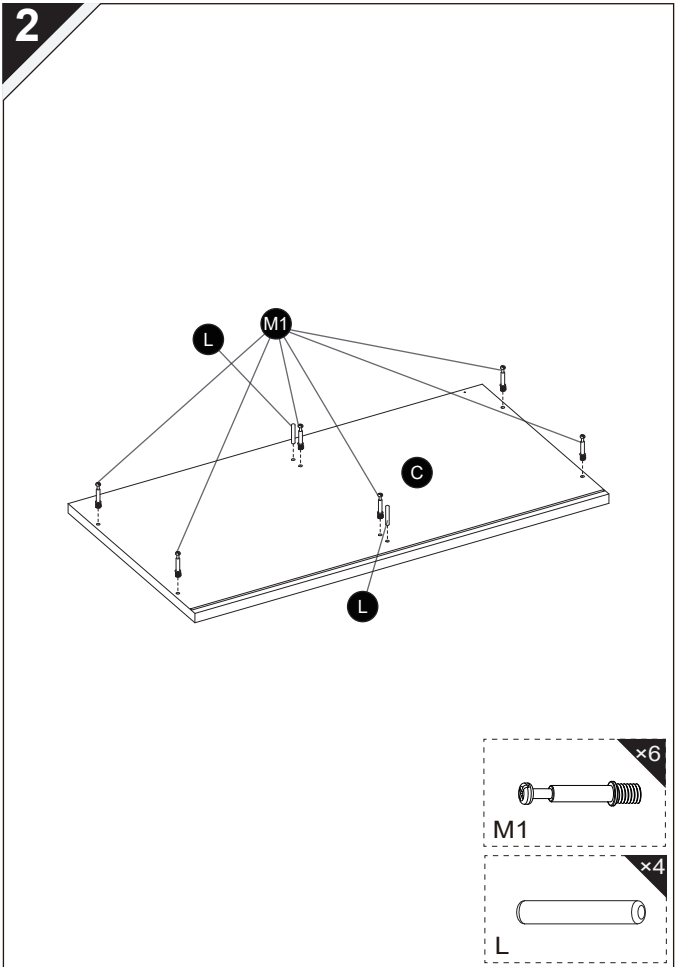
Warning!
Warnung!
Attention !
Atención!
Avvertimento!

Tight all the screws to 60% first then tight to 100%.
 Während der Montage alle Schrauben zuerst 60% anziehen, dann zu 100%.
 Serrez toutes les vis à 60% d'abord puis serrez à 100%.
 Primero apriete los tornillos al 60% y después al 100%.
 Stringere le viti dapprima al 60% e successivamente completamente al 100%.

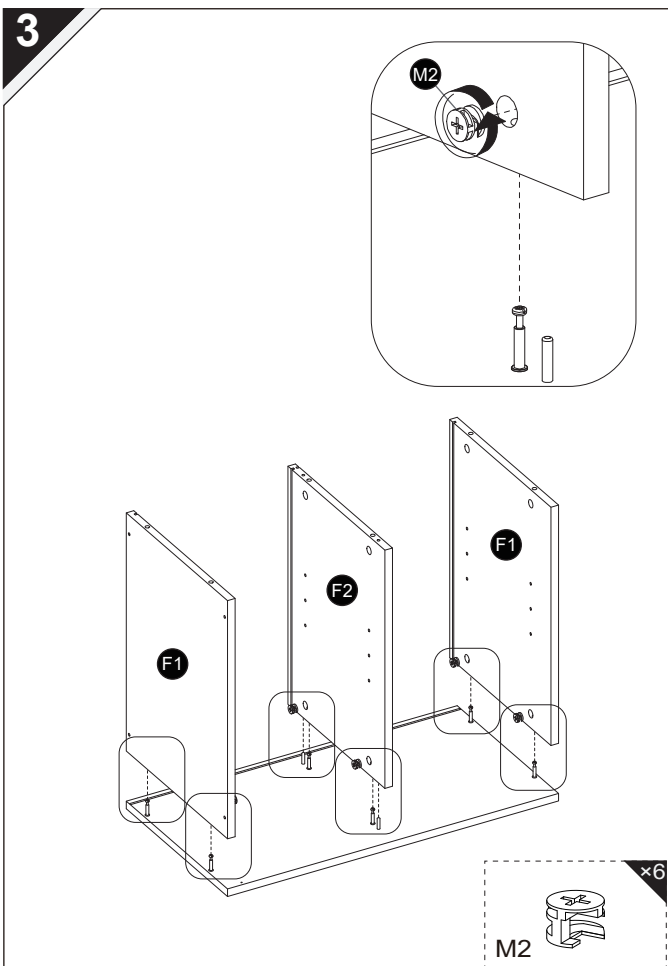
1



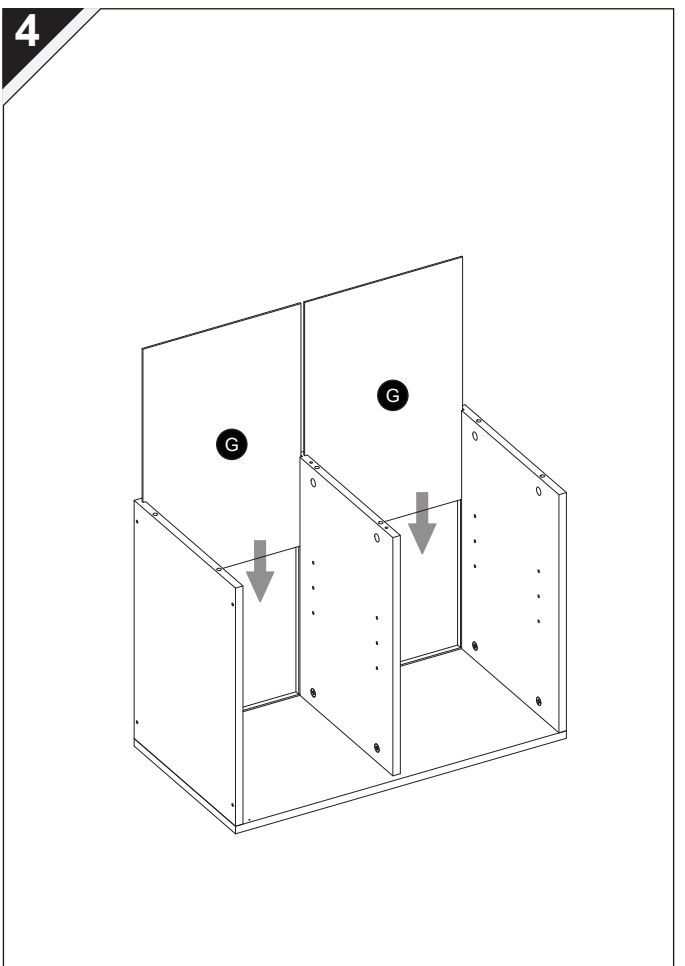
2



3



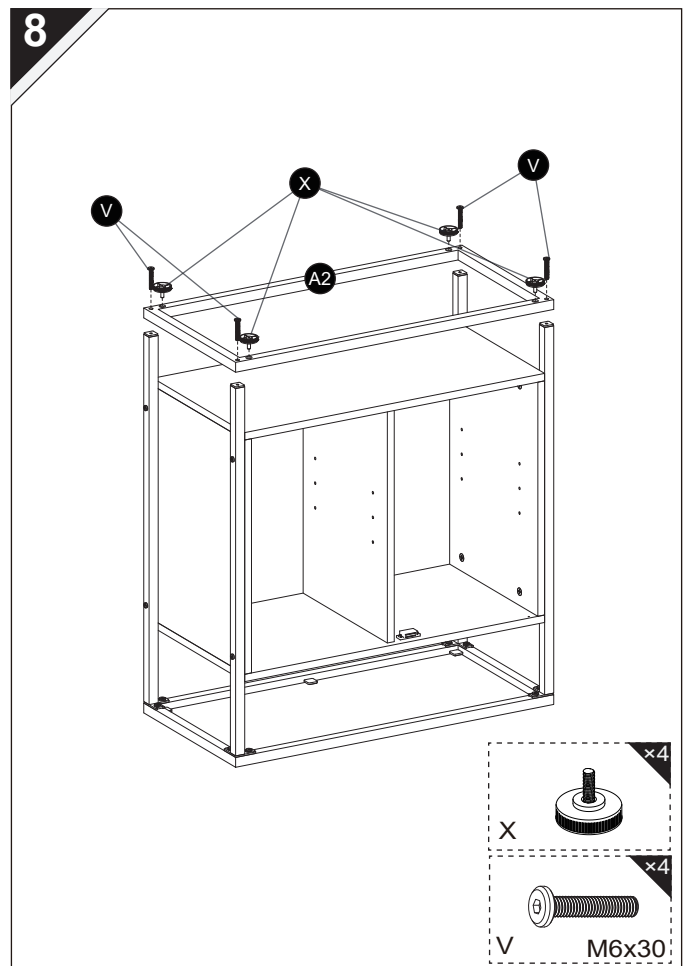
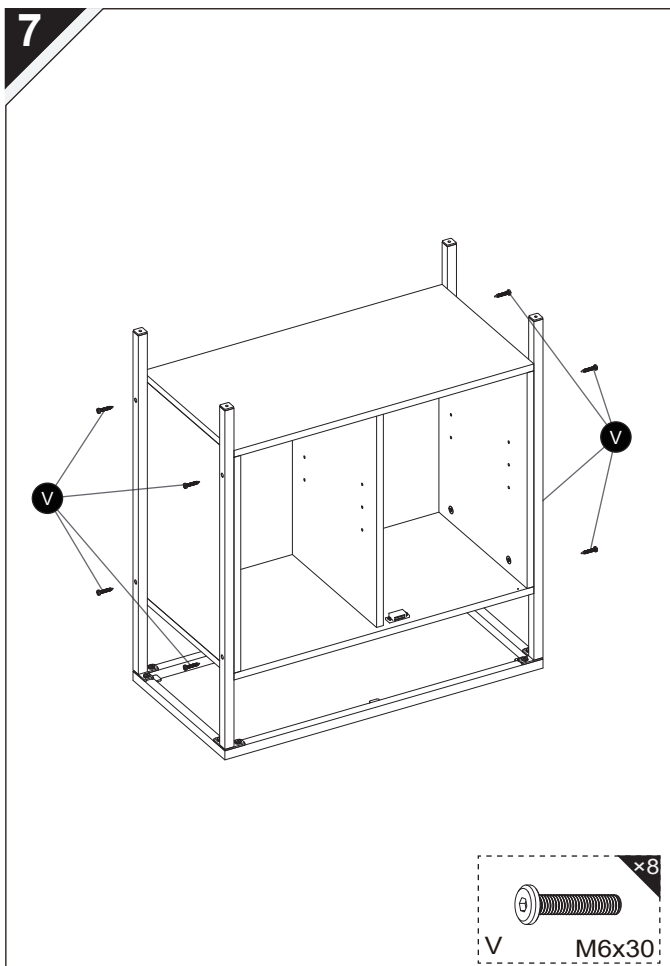
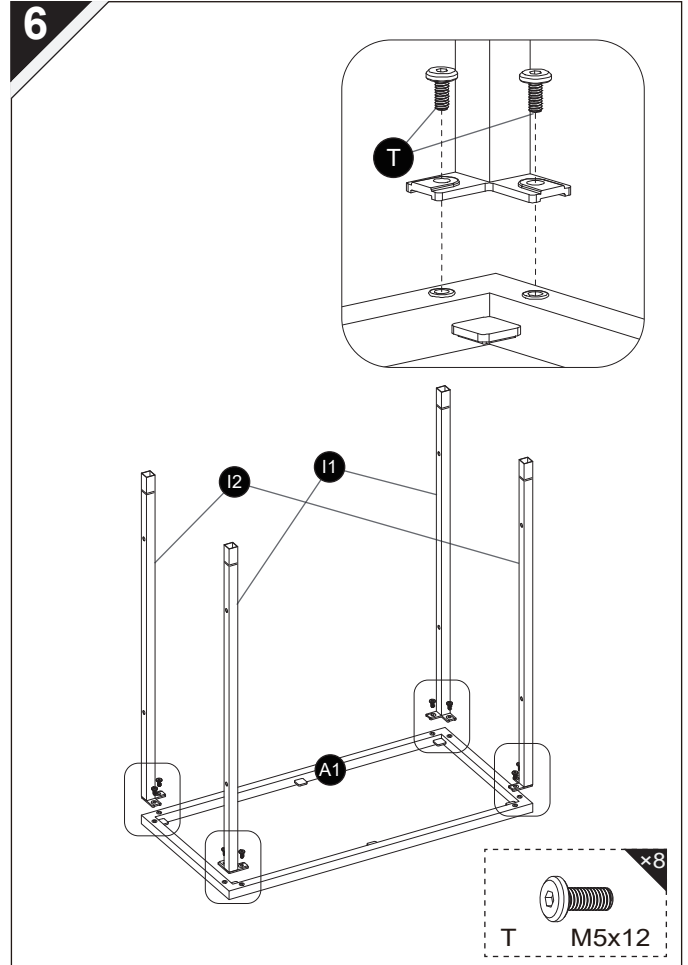
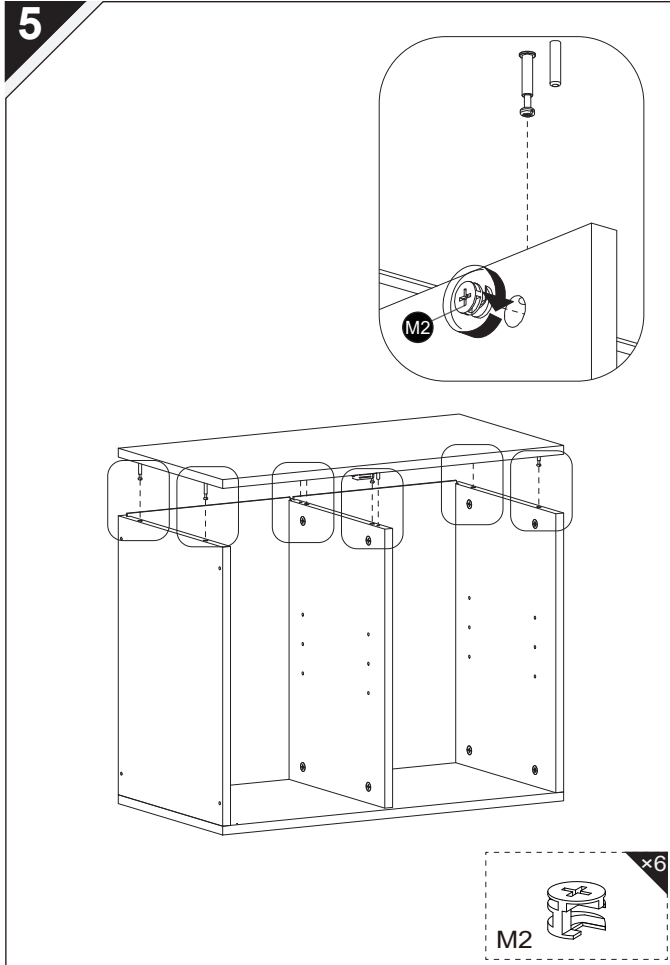
4





Warning!
Warnung!
Attention !
Atención!
Avvertimento!

Tight all the screws to 60% first then tight to 100%.
Während der Montage alle Schrauben zuerst 60% anziehen, dann zu 100%.
Serrez toutes les vis à 60% d'abord puis serrez à 100%.
Primero apriete los tornillos al 60% y después al 100%.
Stringere le viti dapprima al 60% e successivamente completamente al 100%.

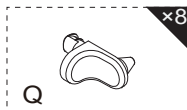
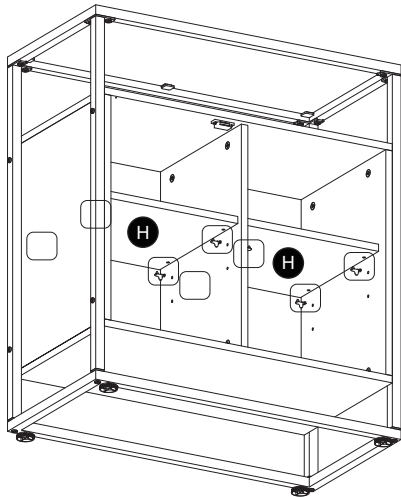
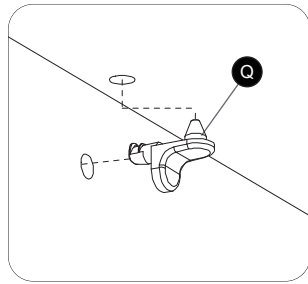




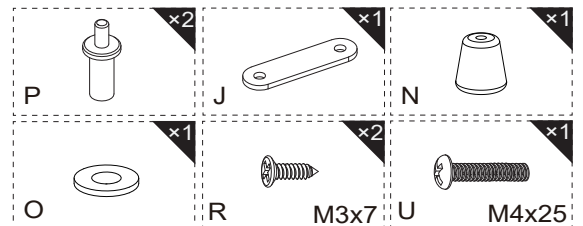
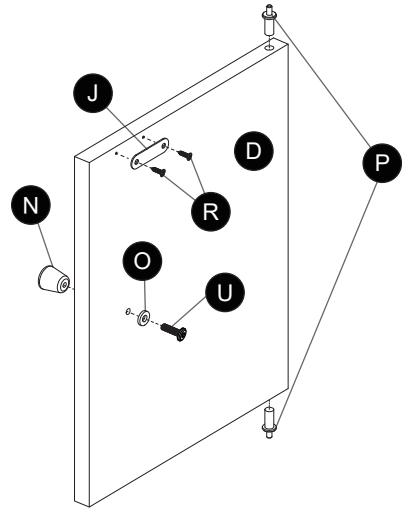
Warning!
Warnung!
Attention !
Atención!
Avvertimento!

Tight all the screws to 60% first then tight to 100%.
Während der Montage alle Schrauben zuerst 60% anziehen, dann zu 100%.
Serrez toutes les vis à 60% d'abord puis serrez à 100%.
Primero apriete los tornillos al 60% y después al 100%.
Stringere le viti dapprima al 60% e successivamente completamente al 100%.

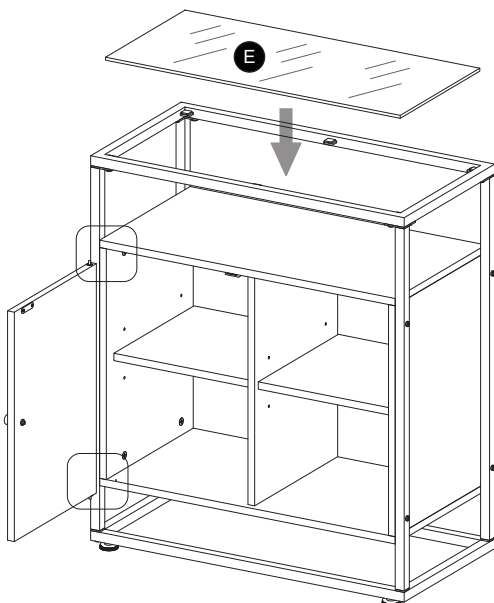
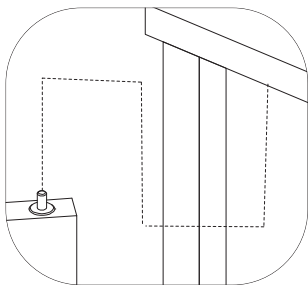
9



10



11



12

