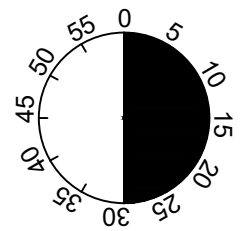
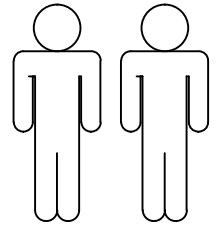
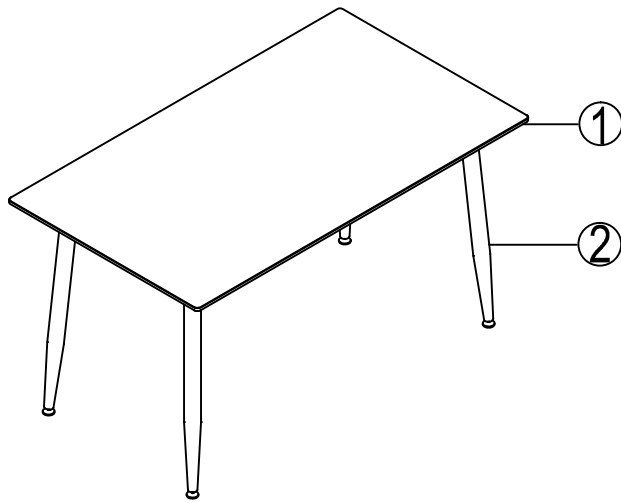
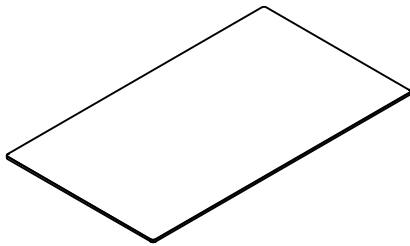


# Alizia



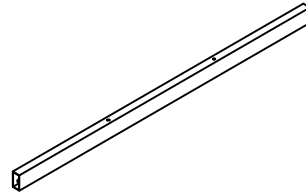
1



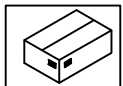
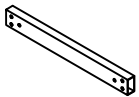
2



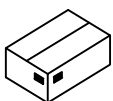
3



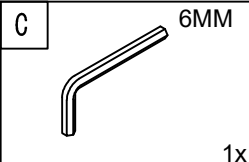
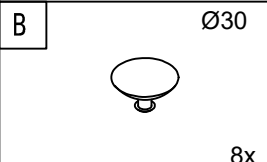
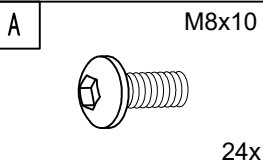
4



1	1 x	1/2
2	4 x	2/2
3	2 x	2/2
4	2 x	2/2

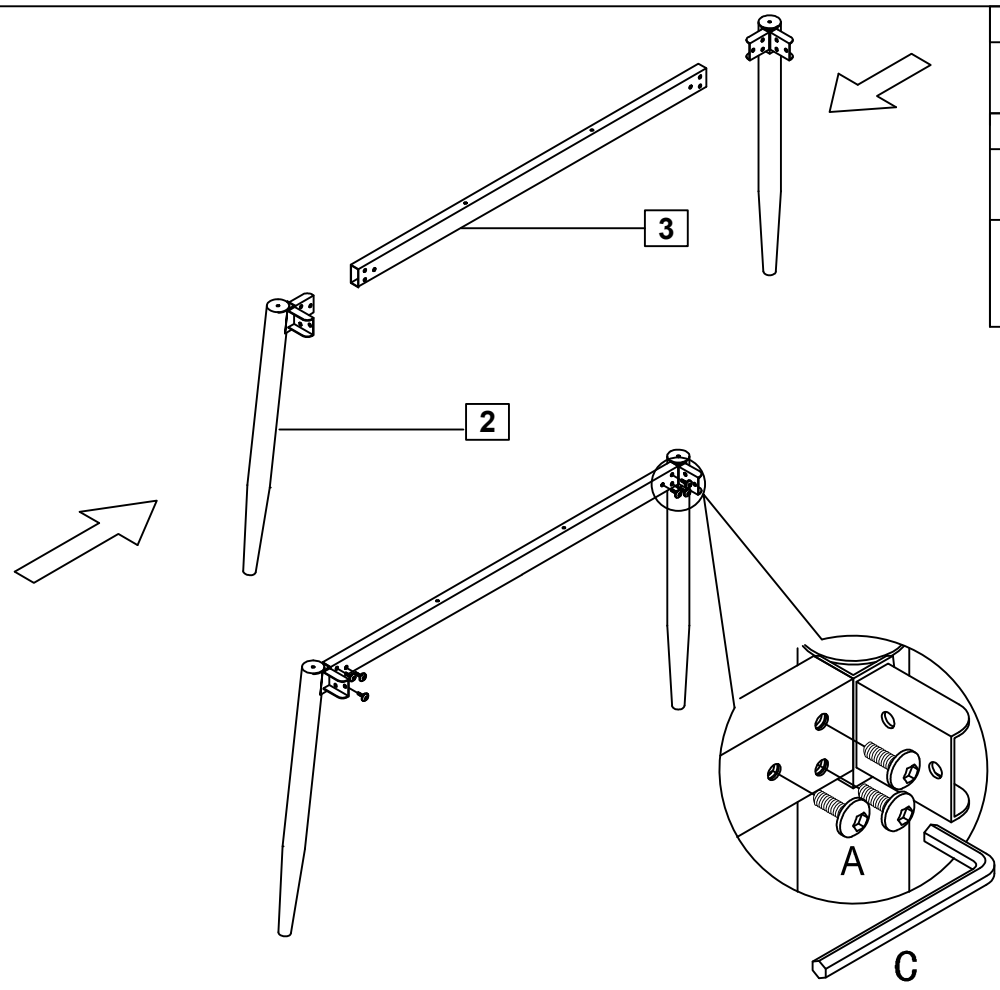


2/2



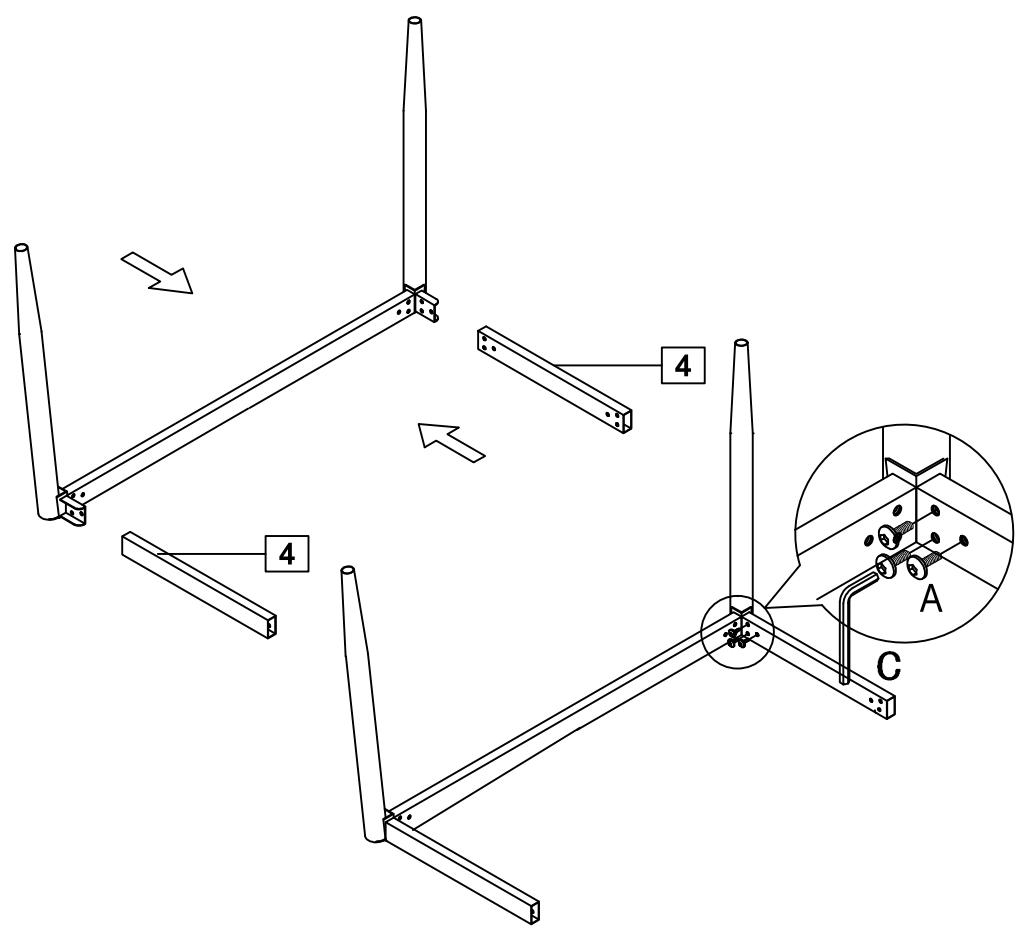
I.

1



A	M8x10
	12x
C	6MM
	1x

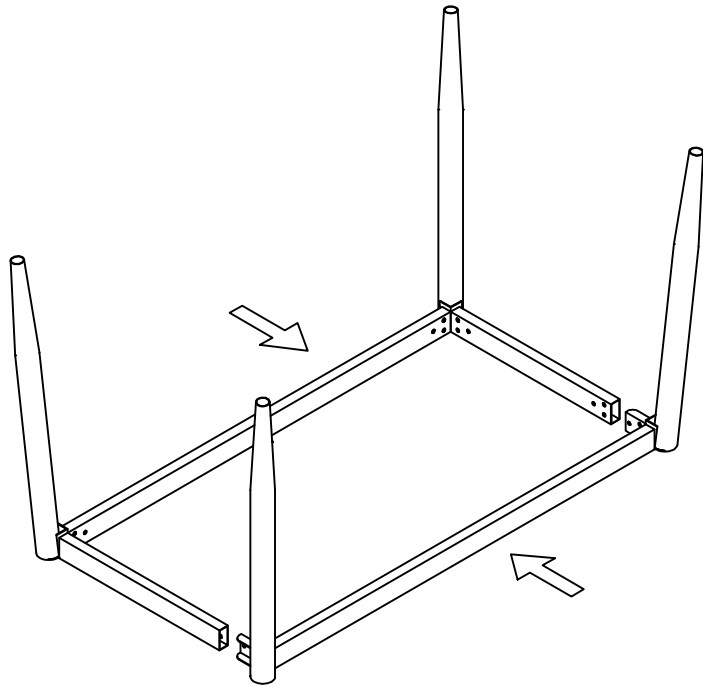
2



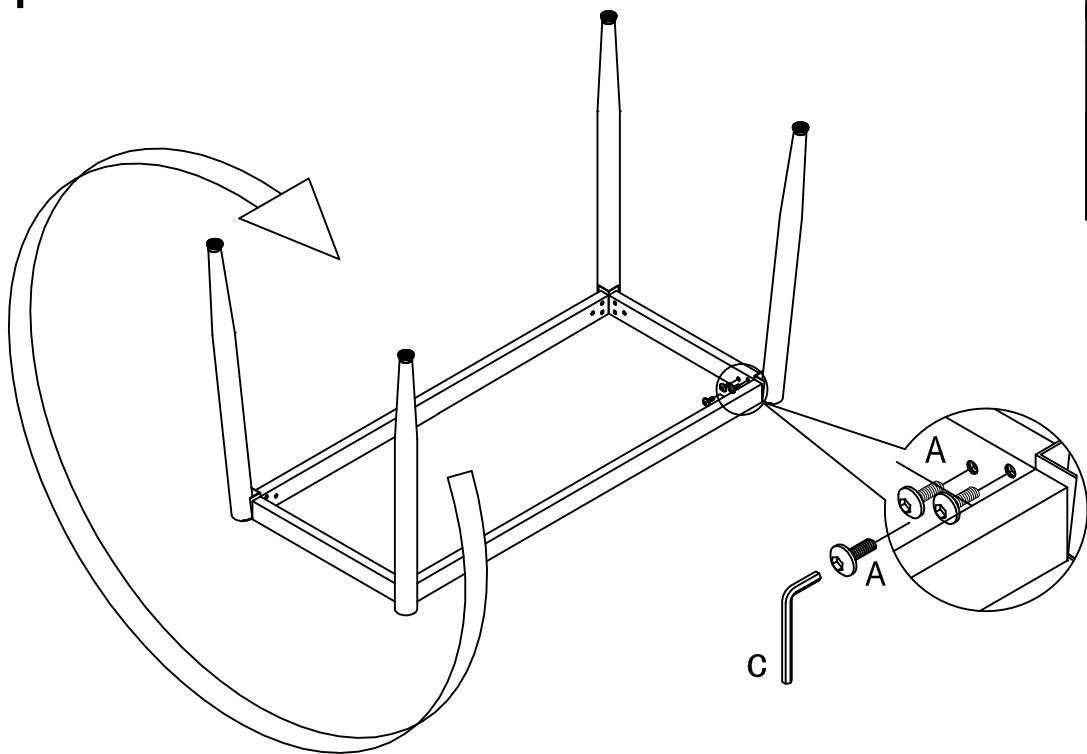
A	M8x10
	6x
C	6MM
	1x

II.

3



4



A	M8x10
	6x
C	6MM
	1x

III.

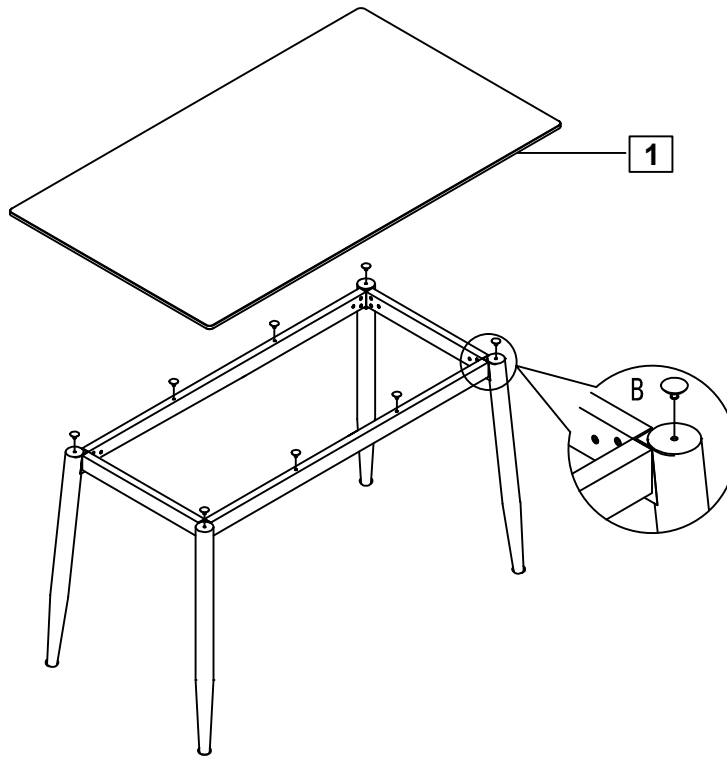
B

Ø30

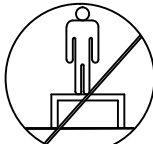
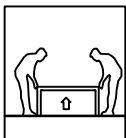
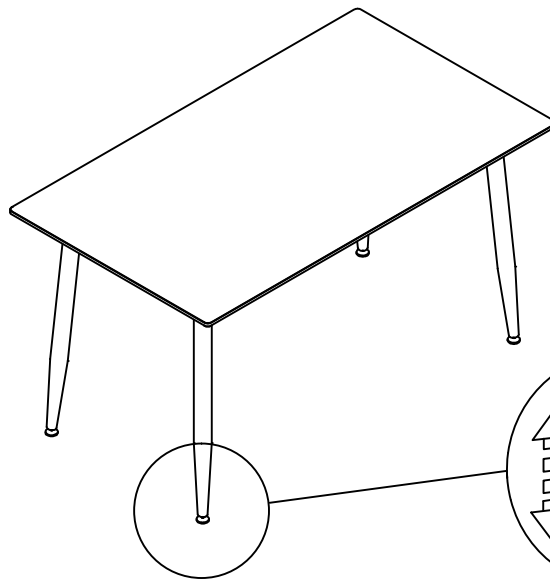
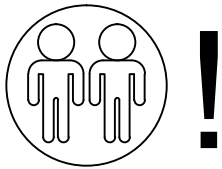
8x

100%

5



6



LE TRI  
+ FACILE



BAC  
DE  
TRI

Séparez les éléments avant de trier