

# HPO 6/2 MODESTO

**ROWI**  
GROWING PERFECTION | SINCE 1964



## **DE** PELLET-HEIZOFEN

Originalbetriebsanleitung



Dieses Produkt eignet sich nicht als Hauptheizgerät.

1 03 04 0037, 1 03 04 0038, 1 03 04 0054

**CE** 0051

# Inhalt

## 1. Garantiebestimmungen 4

## 2. Produktbeschreibung 5

2.1	Allgemeines	5
2.2	Typenschild und Kurzanweisung	5
2.3	Anwendungsbereich, Funktionsweise und bestimmungsgemäße Verwendung	5
2.4	Produktsicherheit	5
2.5	Technische Daten	6
2.6	Trippel-Werte (für den Schornsteinfeger)	7
2.7	Leistung und Verbrauch	8
2.8	Untersagte Anwendungsbereiche	8
2.9	Sicherheitsinformationen	8
2.9.1	Allgemeine Sicherheitshinweise	8
2.9.2	Spezifische Sicherheitshinweise	9

## 3. Zulässiger Brennstoff 12

3.1	Was sind Holzpellets?	12
3.2	Wieso ist die Qualität des Brennstoffes so wichtig?	13
3.3	Wie erkennt man qualitativ hochwertige Holzpellets?	13
3.4	Lagerung und Transport	13

## 4. Vorbereitung des Produktes für den Betrieb 14

4.1	Auspacken des Lieferumfangs	14
4.2	Aufbewahren der Originalverpackung	14

## 5. Aufstallanleitung 14

5.1	Geräteübersicht	14
5.2	Aufstellen des Heizofens	15
5.3	Abgasanlage	16
5.3.1	Allgemeine Informationen	16
5.3.2	Wichtige Hinweise	16
5.3.3	Anschluss an den Schornstein	17
5.4	Anschluss an eine externe Luftansaugung (optional)	17
5.5	Wandmontage des Displays	17

## 6. Bedienungsanleitung 18

6.1	Steuerungskonsole	18
6.1.1	Tastenbelegung und Funktionsbeschreibung	18
6.2	Pellettank auffüllen	20
6.3	Inbetriebnahme	20
6.4	Manueller Betrieb	20
6.4.1	Gerät einschalten	20
6.4.2	Fehlzündung	21
6.4.3	Soll-Temperatur einstellen	21
6.4.4	Heizstufen einstellen	21
6.4.5	Gerät abschalten	22
6.5	Weitere Einstellmöglichkeiten	22
6.5.1	Optionen (OPTIONS)	23
6.5.2	Uhr stellen (SET TIME)	24
6.5.3	Wochenprogrammierung (SET TIMER)	25
6.5.4	Service Menü (SET SYSTEM)	26
6.6	Das Info-Menü	26
6.7	Automatikbetrieb	27
6.8	Die Fernbedienung	29
6.9	Wiederverpacken für private Transportzwecke	29

## 7. Reinigung und Wartung 29

7.1	Reinigung durch den Benutzer	29
7.2	Reinigung und Wartung durch qualifizierte Personen	33
7.3	Fehlersuche und Reparatur	33

## 8. Kontaktaufnahme 35

8.1	Abwicklung	35
-----	------------	----

## 9. Ersatz- und Ausstattungsteile 36

## 10. Schaltplan der Platine 38

## 11. Entsorgung 38

## 12. Konformitätserklärung 39

## Sehr geehrte Kundin, sehr geehrter Kunde,

wir freuen uns, dass Sie sich für ein Qualitätsprodukt aus dem Hause **ROWI** entschieden haben und danken Ihnen für das uns und unseren Produkten entgegengebrachte Vertrauen. Auf den folgenden Seiten erhalten Sie wichtige Hinweise, die Ihnen eine optimale und sichere Nutzung Ihres Pellet-Heizofens erlauben. Lesen Sie deshalb diese Bedienungsanleitung genau durch, bevor Sie den Heizofen zum ersten Mal in Betrieb nehmen. Für späteres Nachschlagen halten Sie die Bedienungsanleitung bei jedem Einsatz griffbereit. Bewahren Sie sämtliche mitgelieferten Dokumente sorgfältig auf.

Viel Freude mit Ihrem neuen Pellet-Heizofen wünscht Ihnen Ihre

**ROWI** Europe GmbH  
Augartenstraße 3  
76698 Ubstadt-Weiher  
Telefon +49 7253 93520-0  
Fax +49 7253 93520-960  
www.rowi.de

Diese Bedienungsanleitung wurde mit größtmöglicher Sorgfalt zusammengestellt. Dennoch behalten wir uns vor, diese Anleitung jederzeit zu optimieren und technisch anzupassen. Abbildungen können vom Original abweichen.



Beachten Sie, dass **vor** Inbetriebnahme dieses Ofens vom zuständigen Bezirksschornsteinfeger eine Genehmigung einzuholen ist (Siehe Kapitel 2.3).

Tragen Sie hier die Seriennummer Ihres Pelletofens ein, die auf dem Typenschild steht, sodass Sie diese bei Kontakt mit dem ROWI-Service-Center stets griffbereit haben!

Seriennummer:

## Symbolerklärung



### Achtung Gefahr!

Die mit diesem Symbol gekennzeichneten Sicherheitsvorschriften sind unbedingt zu beachten. Die Missachtung kann schwerwiegende und weit reichende gesundheitliche Schäden sowie immense Sachschäden verursachen.



### Wichtiger Hinweis!

Dieses Symbol kennzeichnet wichtige Hinweise, die für einen einwandfreien Betrieb dieses Gerätes unbedingt zu beachten sind. Nur so können etwaige Funktionsstörungen vermieden werden.



### Wichtige Information!

Hier finden Sie erklärende Informationen und Tipps, die Sie bei der optimalen Nutzung dieses Gerätes unterstützen.



**Transport von sperrigen oder schweren Waren stets von 2 Personen anzuwenden ab einem Gewicht von 15 kg für Verkaufs- und Transportkartons**



**Entsorgen Sie das Produkt nicht über den Hausmüll, sondern über kommunale Sammelstellen zur stofflichen Verwertung.**



**Bedienungsanleitung lesen!**



**Umweltgerechte Entsorgung der Verpackung!**



**Warnung vor heißer Oberfläche!**



**Entsorgen Sie die Batterien nicht über den Hausmüll!**



**Kennzeichnung zur Abfalltrennung**



**Vor Nässe schützen!**



**Packstückausrichtung oben!**



**Vorsicht zerbrechlich!**

## 1. Garantiebestimmungen

ROWI räumt dem Eigentümer des Produktes eine Garantie von 24 Monaten ab Kaufdatum ein. In diesem Zeitraum werden an dem Gerät festgestellte Material- oder Produktionsfehler vom ROWI Service-Center oder einem beauftragten Fachbetrieb kostenlos behoben.

Für die Gültigkeit der Garantie ist folgendes erforderlich

- Das Produkt wird **fachgerecht installiert**, d.h. unter strikter Einhaltung der Anweisungen in der Bedienungsanleitung sowie der geltenden nationalen, regionalen und lokalen Vorschriften. Hierunter fällt z.B. **die Abnahme des installierten Ofens durch den zuständigen Schornsteinfeger**.
- **Die Erstinbetriebnahme muss zeitnah nach Abnahme durch den Schornsteinfeger durch einen qualifizierten Fachbetrieb erfolgen**. Hierbei wird der Ofen entsprechend den vorliegenden Bedingungen eingestellt und alle eingebauten Komponenten auf ihre Funktion überprüft. Dies ist eine für den Kunden kostenpflichtige Dienstleistung. Nach erfolgter Inbetriebnahme wird vom Fachbetrieb das beiliegende Inbetriebnahmeprotokoll ausgefüllt und unterzeichnet. Dieses muss innerhalb von 4 Wochen nach Erstinbetriebnahme an uns übersandt werden. Mit der Übersendung registrieren Sie gleichzeitig Ihr Produkt.

Bitte senden Sie das ausgefüllte und vom Fachbetrieb unterzeichnete Protokoll an

ROWI Europe GMBH  
Registrierung Pelletofen  
Augartenstraße 3  
76698 Ubstadt-Weiher  
oder per Mail an [registrierung@rowi.de](mailto:registrierung@rowi.de)

- Die Verwendung und Wartung des Geräts erfolgt wie in der Bedienungsanleitung beschrieben
- Servicearbeiten, Wartungen und Reparaturen dürfen nur durch einen qualifizierten Fachbetrieb erfolgen
- Die Seriennummer auf dem Produkt darf nicht entfernt, gelöscht oder in irgendeiner Weise unkenntlich gemacht werden.

### Gewährleistung

Ausgeschlossen von der Gewährleistung und Garantie sind Fehler, die nicht auf Material- oder Produktionsfehlern beruhen, z.B.

- Transportschäden jeglicher Art
- Fehler infolge unsachgemäßer Installation
- Fehler eines nicht bestimmungsgemäßen Gebrauchs
- Fehler infolge vorschriftswidriger Behandlung
- Fehler infolge unsachgemäß ausgeführter Reparaturen oder Reparaturversuche durch nicht von ROWI autorisierte Personen und/oder Unternehmen
- Normaler betriebsbedingter Verschleiß
- Reinigung von Komponenten
- Anpassung an national unterschiedliche technische oder sicherheitsrelevante Anforderungen, wenn das Produkt nicht in dem Land eingesetzt wird, für das es technisch konzipiert und hergestellt worden ist.
- Schäden, die durch Außeneinflüsse wie Wasser, Feuer, Blitzschlag, Spannungsspitzen oder ähnlichem hervorgerufen wurden

Ein Gewährleistungsanspruch erlischt auch, wenn an dem Gerät Teile ein-, an- oder umgebaut werden, die nicht von der ROWI Europe GmbH zugelassen sind. Ansprüche, die über die kostenlose Fehlerbeseitigung hinausgehen, wie z.B. Schadensersatz-Ansprüche sind nicht Bestandteil des Gewährleistungsumfanges.

### Warum muss die Erstinbetriebnahme von einem Fachbetrieb durchgeführt werden?

Durch eine korrekte Einstellung und Überprüfung des Ofens wird verhindert, dass Folgeschäden auftreten können, die hohe Kosten nach sich ziehen können. Die Heizleistung des Ofens kann optimal genutzt werden und der Betrieb kann reibungslos verlaufen. Eventuell mangelhafte Teile werden zu diesem Zeitpunkt im Rahmen der Gewährleistung kostenlos ersetzt, bevor Folgeschäden auftreten können. Sollte erst später auffallen, dass wichtige Komponenten eine Störung verursachen, werden die Kosten dafür nicht übernommen.

## 2. Produktbeschreibung

### 2.1 Allgemeines

Der Pellet-Heizofen MODESTO von **ROWI** verbindet den Komfort modernster Heiztechnik mit der wohligen Wärme und der Gemütlichkeit eines Kaminofens. Durch seine kompakte Bauweise und sein ansprechendes Design schafft dieser Pellet-Heizofen ein besonderes Ambiente und eine angenehme Atmosphäre in jedem Wohnraum. Dabei ist dieser qualitativ hochwertige Heizofen von **ROWI** ganz einfach und bequem zu bedienen. Die Förderschnecke befördert den Brennstoff vollautomatisch in den Brennraum, wo die Pellets mit Hilfe eines elektrischen Zündwiderstands gezündet werden. Eine elektronische Regelung sorgt anschließend für einen reibungslosen Betrieb. Eine Tankfüllung reicht für eine Brenndauer von bis zu 28 Stunden im Dauerbetrieb. Ausgestattet mit einer programmierbaren Einschaltautomatik und einer Fernbedienung bietet Ihnen dieses Gerät höchsten Bedienkomfort.

Mit diesem Heizofen haben Sie sich für eine äußerst innovative und umweltfreundliche Heiztechnik entschieden. Holz, ein CO<sub>2</sub>-neutraler und nachwachsender Bio-Brennstoff, schont nicht nur unsere Umwelt in vielfältiger Hinsicht sondern ist auch besonders unbedenklich bei Transport und Lagerung.

### 2.2 Typenschild und Kurzanweisung

Das Typenschild dieses Pellet-Heizofens mit allen relevanten technischen Daten ist auf der Geräterückseite angebracht.

### 2.3 Anwendungsbereich, Funktionsweise und bestimmungsgemäße Verwendung

Der Pellet-Heizofen MODESTO ist nach dem Stand der Technik und den anerkannten sicherheitstechnischen Regeln gebaut. Dennoch können bei unsachgemäßer oder nicht bestimmungsgemäßer Verwendung Gefahren für Leib und Leben des Benutzers oder Dritter bzw. Schäden am Gerät selbst und/oder an anderen Sachwerten entstehen.

Der Pellet-Heizofen MODESTO ist eine freistehende Feuerstätte. Konzipiert für die Aufstellung in Wohnräumen ist er als **Sekundärheizung** ausschließlich für die Beheizung eines einzelnen Raumes bzw. eines Raumverbundes. Der integrierte, geräumige Pellettank fasst einen Pelletvorrat von 17 kg. Je nach Wärmebedarf reicht eine Tankfüllung für die Beheizung von 11 bis 28 Stunden im Dauerbetrieb. Auch während des Heizbetriebes kann der Pellettank gefahrlos nachgefüllt werden.

Aus dem Pellettank werden die Pellets mit Hilfe einer Förderschnecke in den Brennraum transportiert. Dort werden die Pellets dann automatisch elektrisch gezündet. Ein Temperaturfühler überwacht permanent die Raumtemperatur. Zusammen mit der zuvor eingestellten Heizleistung steuert die erreichte Raumtemperatur die weitere Fördermenge. Eine digital-elektronische Überwachung regelt das optimale Verhältnis von Verbrennungsluft, Pelletmenge und Betriebstemperatur und führt dadurch zu einer optimalen Verbrennung mit geringen Emissionswerten.

**Beachten Sie, dass vor Inbetriebnahme dieses Ofens vom zuständigen Bezirksschornsteinfeger eine Genehmigung einzuholen ist. Ohne diese Genehmigung ist der Betrieb des Ofens strengstens untersagt. Informieren Sie Ihren Bezirksschornsteinfeger frühzeitig – mindestens 10 Tage vor Installation, am besten jedoch bereits vor dem Kauf – über die geplante Installation und Inbetriebnahme. (Halten Sie für diesen die „Trippel-Werte“ (2.6) und die „Wichtigen Hinweise“ (5.3.2) bereit)**

Beachten Sie bei der Installation des Ofens unbedingt sämtliche nationalen und Europäischen Normen sowie alle örtlichen Vorschriften. Dieser Ofen ist **ausschließlich für die Verfeuerung staubarmer Holzpellets nach DINplus und ENplus-A1 geeignet**. Verfeuern Sie niemals Stückholz, Abfälle oder sonstige Gegenstände.

Eine andere oder darüber hinausgehende Benutzung gilt als nicht bestimmungsgemäß. Das Risiko trägt der Anwender. Zur bestimmungsgemäßen Verwendung zählt auch das Beachten der Bedienungs- und Installationshinweise sowie die Einhaltung der Wartungsbedingungen.

### 2.4 Produktsicherheit

Um bereits im Vorfeld mögliche Risiken und Gefahren soweit wie möglich auszuschließen, wurden vom Hersteller die folgenden Sicherheitsinstallationen vorgenommen:

#### ► Defektes Abgasgebläse

Fällt das Rauchgasgebläse aus, wird die Pelletzufuhr sofort unterbrochen. Auf dem Display erscheint die Fehlermeldung ERR01. (Auch wenn die Asche des Aschekastens nicht regelmäßig entfernt wird [gemäß §BA (S.29)], erscheint ERR01.)

► **Elektrische Sicherung**

Eine 3,15 A-Schmelzsicherung schützt die Platine gegen Kurzschluss.

► **Sicherung gegen Pelletüberhitzung**

Ein Thermostat überwacht permanent die Temperatur im Pellettank. Bei einer festgestellten Übertemperatur wird die Pelletzufuhr sofort unterbrochen. Das Thermostat darf nur einmal manuell zurückgesetzt werden (siehe Kapitel 7.3).

► **Automatische Abschaltung bei defektem Förderschneckenmotor**

Sollte der Motor der Förderschnecke ausfallen, bleibt der Ofen solange in Betrieb, bis alle sich im Brennraum befindlichen Pellets verfeuert sind. Erst dann schaltet der Ofen ab.

► **Abkühlphase**

Wird der Ofen abgeschaltet, erscheint auf dem Display eine Sanduhr, die die Abkühlphase kennzeichnet. Während der Abkühlphase läuft das Abgasgebläse auf der höchsten Stufe, um alle noch vorhandenen Abgase abzuführen und die im Brennraum noch vorhanden Restpellets zu löschen. In dieser Phase kann der Ofen nicht wieder eingeschaltet werden.



**Drücken Sie während der Abkühlphase niemals den Ein-/Ausschalter (Hauptschalter) auf der Geräterückseite und ziehen Sie nicht den Netzstecker!**

► **Fehlzündung**

Im Falle einer Fehlzündung erscheint auf dem Display der Schriftzug „ERR03“ oder „ERR04“.

**2.5 Technische Daten**

<b>Modell</b>	HPO 6/2 Modesto
<b>Artikelnummer</b>	1 03 04 0037, 1 03 04 0038, 1 03 04 0054
<b>Zulässiger Brennstoff</b>	Pressholz (Pellet), Feuchtigkeitsgehalt ≤ 8 % (DINplus oder ENplus-A1-zertifizierte Holzpellets, siehe Kapitel 3, Seite 12)
<b>Brennstoffverbrauch</b> <small>Unter Prüfbedingungen erfasst. Verbrauch ist abhängig von der Heizstufe, der Brennstoffqualität etc.</small>	0,6 – 1,5 kg/h
<b>Raumheizungs-Jahresnutzungsgrad</b>	84,6 %
<b>Energieeffizienzklasse</b>	A+
<b>Energieeffizienzindex (EEI)</b>	125
<b>Wärmeleistung:</b>	
Nennwärmeleistung P <sub>nom</sub>	6,0 kW
Mindestwärmeleistung P <sub>min</sub>	2,7 kW
<b>Brennstoff-Wirkungsgrad (auf Grundlage des Heizwertes)</b>	
Bei min. Heizleistung (ON1)	94,6 %
Bei max. Heizleistung (ON5)	90,0 %
<b>Hilfsstromverbrauch:</b>	
Nennwärmeleistung e <sub>lmax</sub>	0,0758 kW
Mindestwärmeleistung e <sub>lmin</sub>	0,0509 kW
Bereitschaftszustand e <sub>lSB</sub>	0,0014 kW
<b>Art der Wärmeleistung/ Raumtemperaturkontrolle</b>	Mit elektronischer Raumtemperaturkontrolle und Wochentagsregelung
<b>Sonstige Regelungsoptionen</b>	Nicht anwendbar
<b>Wärmebelastung</b>	7,4 kW
<b>Nennwärmeleistung</b>	6,0 kW
<b>Regelbereich</b>	2,7 – 6,0 kW
<b>Heizstufen</b>	5

<b>Netzanschluss</b>	230 V~50 Hz
<b>Elektrische Leistungsaufnahme</b>	
Bei der Zündungsphase	340 W
Während des Betriebes	55 – 90 W
<b>Tankinhalt</b>	17 kg
<b>Heizdauer mit einer Tankfüllung</b>	11 – 28 h
<b>Mindestraumvolumen</b>	40 m <sup>3</sup>
<b>Raumheizvermögen</b>	150 m <sup>3</sup>
Abhängig von Isolierung und Lüftungsintervall.	
<b>Abgasrohrstutzen</b>	Ø 80,0 mm
<b>Luftansaugrohr</b>	Ø 60,0 mm
<b>Produktmaß (BxTxH)</b>	ca. 47,0 x 57,0 x 87,0 cm
<b>Produktgewicht</b>	ca. 73,0 kg
<b>Kontaktdaten</b>	<b>ROWI</b> Europe GmbH Augartenstraße 3   76698 Ubstadt-Weiher Germany Telefon +49 7253 93520-0 Fax +49 7253 93520-960 info@rowi.de   www.rowi.de

Tab.1: Technische Daten

## 2.6 Trippel-Werte (für den Schornsteinfeger)

<b>Zugbedarf (Mindestförderdruck des Schornsteins)</b>	
Stufe 1	10 Pa
Stufe 5	11 Pa
<b>Abgastemperatur</b>	
Bei min. Heizleistung (ON1)	75,0 °C
Bei max. Heizleistung (ON5)	186,0 °C
<b>Abgasmassenstrom</b>	
Bei min. Heizleistung (ON1)	2,7 g/s
Bei max. Heizleistung (ON5)	4,0 g/s
<b>Durchschnittlicher CO<sub>2</sub>-Gehalt</b>	
Bei min. Heizleistung (ON1)	7,6 %
Bei max. Heizleistung (ON5)	12,40 %
<b>CO-Gehalt auf 13 % O<sub>2</sub></b>	
Bei min. Heizleistung (ON1)	0,0237 % (296 mg/Nm <sup>3</sup> )
Bei max. Heizleistung (ON5)	0,0080 % (99 mg/Nm <sup>3</sup> )

Tab.2a: Trippel-Werte

	Bei Nennwärmeleistung	Bei Mindestwärmeleistung	
<b>PM</b>	<b>8</b>	<b>20</b>	mg/Nm <sup>3</sup>
<b>OGC</b>	<b>6</b>	<b>2</b>	mg/Nm <sup>3</sup>
<b>CO</b>	<b>99</b>	<b>296</b>	mg/Nm <sup>3</sup>
<b>NOx</b>	<b>113</b>	<b>92</b>	mg/Nm <sup>3</sup>

\* PM = Staub, OGC = gasförmige organische Verbindungen, CO = Kohlenmonoxid, NOx = Stickoxide, bezogen auf 13 % O<sub>2</sub>.

Tab.2b: Trippel-Werte

## 2.7 Leistung und Verbrauch

Dieses Gerät darf ausschließlich mit staubarmen DINplus oder ENplus-A1-zertifizierte Holzpellets betrieben werden.

Heizstufe	1 (MIN)	5 (MAX)
Heizleistung	2,7 kW	6,0 kW
Pelletverbrauch pro Stunde	0,6 kg/h	1,5 kg/h
Max. Heizdauer pro Tankfüllung	ca. 28 h	ca. 11 h

Tab.3: Angaben zu Leistung und Verbrauch

## 2.8 Untersagte Anwendungsbereiche

- ▶ Die Inbetriebnahme dieses Heizofens ohne vorherige Genehmigung durch den Bezirksschornsteinfeger ist untersagt. Bei der Installation sind sämtliche nationalen und Europäischen Normen sowie alle örtlichen Vorschriften zu beachten.
- ▶ Dieser Heizofen darf nicht in Räumen mit weniger als 40 m<sup>3</sup> Raumvolumen betrieben werden.
- ▶ Dieser Heizofen darf nicht in Schlaf- und Badezimmern betrieben werden.
- ▶ Die Befuerung des Ofens mit anderen Gegenständen, wie z. B. Stückholz oder Abfällen ist untersagt. Dieser Ofen darf ausschließlich mit staubarmen, DINplus oder ENplus-A1-zertifizierte Holzpellets befeuert werden.
- ▶ Zum Zünden der Flamme dürfen keine entzündlichen Flüssigkeiten verwendet werden.
- ▶ **Dieser Heizofen darf nicht in Betrieb genommen werden, wenn die Brennraurtür offen ist. Stellen Sie sicher, dass die Brennraurtür während des Betriebs stets geschlossen bleibt.**
- ▶ **Dieser Heizofen darf nicht in Betrieb genommen werden, wenn die Lüftungsschlitze blockiert sind. Stellen Sie sicher, dass die oberen, vorderen und seitlichen Belüftungsöffnungen stets frei zugänglich sind.**
- ▶ Dieser Heizofen darf nicht in Betrieb genommen werden, wenn der Raum, in dem der Ofen betrieben wird, nicht ausreichend belüftet ist. Achten Sie stets auf eine ausreichende Belüftung.

## 2.9 Sicherheitsinformationen

Eine unsachgemäße Benutzung dieses Pellet-Heizofens kann schwerwiegende und weit reichende gesundheitliche Schäden sowie immense Sachschäden verursachen. Lesen Sie deshalb die folgenden Hinweise sorgfältig durch, bevor Sie das Gerät in Betrieb nehmen. Nur so kann ein sicherer und einwandfreier Betrieb gewährleistet werden.

### 2.9.1 Allgemeine Sicherheitshinweise

**Allgemeine Sicherheits- und Unfallverhütungsvorschriften beachten.** Zusätzlich zu den Hinweisen in dieser Bedienungsanleitung müssen die allgemeinen Sicherheits- und Unfallverhütungsvorschriften des Gesetzgebers berücksichtigt werden.



**Bedienungsanleitung lesen.** Lesen Sie die Bedienungsanleitung sorgfältig durch, bevor Sie dieses Gerät in Betrieb nehmen.

**Bedienungsanleitung an Dritte weiterreichen.** Tragen Sie dafür Sorge, dass Dritte dieses Gerät nur nach Erhalt der erforderlichen Anweisungen benutzen.

**Kinder fern halten und gegen Fremdbenutzung sichern.** Lassen Sie das betriebsbereite oder betriebene Gerät niemals unbeaufsichtigt. Lassen Sie keinesfalls Kin-



der in dessen Nähe. Kindern ist der Gebrauch dieses Gerätes untersagt. Sichern Sie das Gerät gegen Fremdbenutzung.

**Seien Sie stets aufmerksam und achten Sie immer darauf, was Sie tun.** Führen Sie keine Arbeiten an diesem Gerät durch, wenn Sie unaufmerksam sind bzw. unter Einfluss von Drogen, Alkohol oder Medikamenten stehen. Bereits ein Moment der Unachtsamkeit beim Gebrauch dieses Gerätes kann zu ernsthaften Unfällen und Verletzungen führen.

**Für sicheren Stand sorgen.** Achten Sie bei der Aufstellung des Gerätes auf eine feste und sichere Standfläche.



**Kontakt mit heißen Teilen vermeiden.** Berühren Sie keine heißen Teile am Gerät. Beachten Sie, dass verschiedene Komponenten Wärme speichern können und so auch nach Gebrauch des Gerätes noch zu Verbrennungen führen können.

**Auf Beschädigung achten.** Kontrollieren Sie das Gerät vor Inbetriebnahme auf etwaige Beschädigungen. Sollte das Gerät Mängel aufweisen, darf es auf keinen Fall in Betrieb genommen werden.

**Keine spitzen Gegenstände verwenden.** Führen Sie niemals spitze und/oder metallische Gegenstände in das Innere des Gerätes ein.

**Nicht zweckentfremden.** Verwenden Sie das Gerät nur für die in dieser Bedienungsanleitung vorgesehenen Zwecke.

**Regelmäßig prüfen.** Der Gebrauch dieses Gerätes kann bei bestimmten Teilen zu Verschleiß führen. Kontrollieren Sie deshalb das Gerät regelmäßig auf etwaige Beschädigungen und Mängel.

**Ausschließlich Originalzubehöerteile verwenden.** Benutzen Sie zu Ihrer eigenen Sicherheit nur Zubehör und Zusatzgeräte, die ausdrücklich in der Bedienungsanleitung angegeben oder vom Hersteller empfohlen werden.

**Nicht im Ex-Bereich verwenden.** Verwenden Sie das Gerät nicht in explosionsgefährdeter Umgebung, in der sich Substanzen, wie brennbare Flüssigkeiten, Gase und insbesondere Farb- und Staubnebel befinden. Durch heiße Flächen am Gerät können sich diese Substanzen entzünden.



### 2.9.2 Spezifische Sicherheitshinweise

- ▶ Holen Sie vor Inbetriebnahme beim zuständigen Bezirksschornsteinfeger eine Genehmigung ein. Ohne diese Genehmigung ist der Betrieb des Ofens strengstens untersagt. Informieren Sie Ihren Bezirksschornsteinfeger frühzeitig – mindestens 10 Tage vor Installation, am besten jedoch bereits vor dem Kauf – über die geplante Installation und Inbetriebnahme des **ROWI** Pellet-Heizofens MODESTO.
- ▶ **Beachten Sie die Trippel-Werte Tabelle (siehe Kapitel 2.6) und die Wichtigen Hinweise (siehe Kapitel 5.3.2).**

- ▶ Beachten Sie bei der Installation und Inbetriebnahme unbedingt sämtliche nationalen und Europäischen Normen sowie alle örtlichen Vorschriften.
- ▶ Der Pellet-Heizofen darf erst nach dem erfolgten, fachgerechten Anschluss an den Schornstein mit dem Stromnetz verbunden werden. **Die Anschlussrohre müssen absolut dicht sein.**
- ▶ Der Pellet-Heizofen darf ausschließlich in Räumen mit einem Raumvolumen von mindestens 40 m<sup>3</sup> aufgestellt werden.
- ▶ **Betreiben Sie diesen Pellet-Heizofen nicht in Schlaf- und Badezimmern.**
- ▶ Der Pellet-Heizofen darf ausschließlich mit staubarmen DINplus oder ENplus-A1-zertifizierte Holzpellets mit einem Durchmesser von 6 mm und einer maximalen Länge von 30 mm betrieben werden. Verfeuern Sie niemals Abfälle, Stückholz oder sonstige Gegenstände.
- ▶ Befüllen Sie den Pellet-Heizofen ausschließlich über die Einfüllöffnung des Pellettanks. Das manuelle Befüllen des Brennraumes mit Brennstoff ist untersagt.
- ▶ Sorgen Sie während des Betriebes für eine ausreichende Raumbelüftung. Achten Sie während des Betriebes unbedingt darauf, dass sämtliche Belüftungsöffnungen frei zugänglich sind. Blockierte Belüftungsöffnungen beeinträchtigen die Verbrennung.
- ▶ Im Falle einer Störung wird automatisch die Brennstoffzufuhr unterbrochen. Starten Sie den Heizofen erst wieder, wenn die Fehlerquelle beseitigt ist.
- ▶ **Entfernen Sie niemals das im Pellettank installierte Schutzgitter.**
- ▶ Stellen Sie keine nicht-hitzebeständigen und/oder brennbaren Gegenstände auf den Ofen.
- ▶ Halten Sie stets zu allen Seiten die vorgeschriebenen Sicherheitsabstände ein. Beachten Sie, dass der Ofen im Standby-Betrieb oder im Falle einer Zeitprogrammierung selbstständig startet.
- ▶ Achten Sie bei der Aufstellung des Pellet-Heizofens darauf, dass das Netzkabel zugänglich ist.
- ▶ Achten Sie bei der Aufstellung darauf, dass der Untergrund eine ausreichende Tragfähigkeit besitzt. Kontaktieren Sie gegebenenfalls einen Fachmann, wenn Sie sich nicht sicher sind, ob der Untergrund der Belastung des Heizofengewichts standhält.
- ▶ Achten Sie bei der Aufstellung darauf, dass der Untergrund aus nicht-brennbaren Materialien besteht (z. B. Fliesen). Verwenden Sie, wenn nötig, eine feuerfeste Bodenplatte. Die Bodenplatte muss im Frontbereich des Ofens mindestens 50 cm und an den Seiten mindestens 30 cm überstehen.
- ▶ Kontrollieren Sie die Aufstellung des Heizofens mit Hilfe einer Wasserwaage (auf

der horizontalen und vertikalen Ebene).

- ▶ Verwenden Sie niemals Flüssigbrennstoff oder sonstige Zündhilfen, um den Pellet-Heizofen zu zünden oder die Glut aufzufrischen.
- ▶ Achten Sie bei der Inbetriebnahme und während des Betriebes unbedingt darauf, dass die Tür des Brennraumes stets geschlossen ist.
- ▶ Benutzen Sie ausschließlich Zubehör, Zusatzgeräte und Ersatzteile, die ausdrücklich in der Bedienungsanleitung angegeben oder vom Hersteller empfohlen werden. Das Austauschen und Montieren von Ersatzteilen darf ausschließlich von durch **ROWI** autorisierten Personen und Unternehmen durchgeführt werden.
- ▶ Lassen Sie den Pellet-Heizofen einmal pro Jahr von einem durch **ROWI** autorisierten Fachmann bzw. Unternehmen warten. Wenden Sie sich frühzeitig an das **ROWI** Service-Center, um die Kontaktdaten für entsprechend autorisierte Unternehmen zu erhalten und einen Wartungstermin zu vereinbaren.
- ▶ Berühren Sie während des Betriebes niemals die Glasscheibe oder die Brennraumtür. Beachten Sie, dass verschiedene Komponenten Wärme speichern und so auch nach Gebrauch des Gerätes noch zu Verbrennungen führen können.
- ▶ Beginnen Sie mit Reinigungs-, Wartungs- und Reparaturarbeiten erst, wenn das Gerät vollständig abgekühlt ist. Stellen Sie die Temperatur auf 5°C und warten Sie, bis alle Hauptbauteile stillstehen. Dies erfahren Sie im Menü „Info“ (Kap. 5.6). Dann bringen Sie den Hauptschalter auf „0“ und den Stecker herausziehen.
- ▶ Schalten Sie im Falle eines Schornsteinbrandes den Ofen sofort am Ein-/Aus-schalter (Hauptschalter, siehe Abb. 1a) ab und ziehen Sie den Netzstecker aus der Steckdose. Versuchen Sie auf keinen Fall den Brand selbst zu löschen. Schütten Sie niemals Wasser in einen brennenden Schornstein. Rufen Sie unverzüglich die Feuerwehr! Lassen Sie zur Identifizierung der Brandursache den Schornstein unbedingt von Ihrem Bezirksschornsteinfeger überprüfen, bevor Sie den Pellet-Heizofen wieder in Betrieb nehmen.
- ▶ Schalten Sie den Ofen sofort am Ein-/Aus-schalter (Hauptschalter, siehe Abb. 1a) ab, wenn aus irgendeinem Teil des Ofens oder des Abgasrohrs Rauch entweicht. Sorgen Sie für eine gute Raumbelüftung, indem Sie sämtliche Fenster öffnen. Lassen Sie den Ofen vollständig abkühlen, bevor Sie die Ursache der Rauchentwicklung ermitteln. Ziehen Sie, wenn nötig einen Fachmann hinzu. Starten Sie das Gerät nicht, bevor die Ursache der Rauchentwicklung geklärt und behoben wurde.
- ▶ Machen Sie die sich im Raum befindlichen Personen auf die Gefahren, die der Betrieb dieses Ofens mit sich bringt, aufmerksam.

### **Emmissionsanforderungen für Festbrennstoff-Feuerstätten (Abgasgrenzwerte). Typprüfung gemäß DIN EN 14785:2006.**

- ▶ Gilt für DE: Erstes Bundesemissionsschutzgesetz (1. BImSchV) vom 26.01.2010.

- 1. Stufe ab 22.03.2010 Entspricht
- 2. Stufe ab 31.12.2014 Entspricht

Gemäß des ersten Bundesemissionsschutzgesetzes (1. BImSchV) vom 26.01.2010 werden auch die folgenden Städtanforderungen erfüllt:

- Aachner Festbrennstoffverordnung (FBStVo) ab 09.10.2010
  - Düsseldorfer Festbrennstoffverordnung (FBStVo) ab 06.06.2012
  - Münchner Brennstoffverordnung vom 30.10.1999 und Ergänzung vom 27.07.2011
    - 1. Stufe ab 30.10.1999 Entspricht
    - 2. Stufe ab 27.07.2011 Entspricht  
(Der zusätzliche NOx Grenzwert wird eingehalten.)
  - Stuttgarter Luftqualitätsverordnung- Kleinfeuerungsanlagen vom 31.01.2017; Anwendungsbeginn ab 09.02.2017
  - Ehemalige Regensburger Brennstoffverordnung (BStV) vom 03.03.1997. Aufgehoben seit Inkrafttreten der 1. BImSchV; 2. Stufe ab 31.12.2014.
- + Länderspezifische Regelung

- ▶ Gilt für CH: Luftreinhalteverordnung (LRV) 814.318.142.1 vom 16.12.1985  
Feuerstättenart: Raumheizer zur Verfeuerung von Holzpellets.
  - 1. Stufe ab 01.01.2008 Entspricht
  - 2. Stufe ab 01.01.2011 Entspricht
- ▶ Gilt für die EU: Anforderungen an die umweltgerechte Gestaltung von Festbrennstoff-Einzelraumheizgeräten gemäß der Verordnung EU 2015/1185 werden ab 01.01.2022 erfüllt.

### 3. Zulässiger Brennstoff



Der Pellet-Heizofen darf ausschließlich mit staubarmen, DINplus oder ENplus-A1-zertifizierte Holzpellets betrieben werden. Die verwendete Pelletsorte muss der aktuellen Norm EN ISO 17225-2 Klasse A1 entsprechen. Die Beladung der Pellets, die für die erzielbare Wärmeenergie ausschlaggebend ist, kann je nach Größe und Verdichtung der Pellets variieren. Es wird empfohlen, Pellets mit einem Durchmesser von 6 mm und einer durchschnittlichen Länge von ca. 15 mm zu verwenden (zu lange oder zu stark zerkleinerte Pellets sind zu vermeiden). Vor der Durchführung eines Tests sollte die Pellet Ladung überprüft werden. Wenden Sie sich an den Hersteller, um weitere technische Informationen zu erhalten.

Durchmesser	6 mm
Länge	max. 30 mm
Heizwert	ca. 5 kWh/kg (ca. 18 MJ/kg)
Restfeuchte	max. 8 %



**Verfeuern Sie niemals Abfälle, Stückholz oder sonstige Gegenstände.**

#### 3.1 Was sind Holzpellets?

Holzpellets sind zylindrische Presslinge aus getrocknetem, naturbelassenem Restholz (Sägemehl, Hobelspäne, Waldrestholz). Sie werden ohne Zugabe von chemischen Bindemitteln unter hohem Druck gepresst. Das holzeigene Lignin wird beim Pressen durch den Pressdruck und durch die dabei entstehende Wärme klebefähig und ummantelt die Zellulosefasern. Der

Energiegehalt eines Kilogramms Pellets entspricht ungefähr dem Energiegehalt eines halben Liters Heizöl.

Mit Holz steht auf Dauer ein CO<sub>2</sub>-neutraler, heimisch nachwachsender Brennstoff zur Verfügung. Im Einzelnen bieten Holzpellets die folgenden Vorteile:

**Holzpellets schonen die Umwelt!** Im Gegensatz zu fossilen Brennstoffen wird beim Verbrennen von Holz bzw. Holzpellets wesentlich weniger Kohlen- und Schwefeldioxid ausgestoßen. Dies führt zu einer Verringerung sowohl des Treibhauseffektes als auch des sauren Regens.

**Geringes Risiko bei Transport und Lagerung!** Der Transport und die Lagerung von Holzpellets sind unbedenklich. Es besteht weder Explosions- und Brandgefahr noch die Gefahr einer Wasserverschmutzung.

**Günstige Brennstoffpreise!** Der Preis für Holzpellets entwickelt sich bislang unabhängig vom Gas- und Ölpreis. Holzpellets stellen eine kostengünstige Alternative zu fossilen Brennstoffen dar. Dabei ist eine flächendeckende Versorgungssicherheit gewährleistet.

**Geringe Lagerkapazität erforderlich!** Holzpellets benötigen auf Grund ihrer hohen Energiedichte ein deutlich geringeres Lagervolumen als andere biogene Brennstoffe, wie z. B. Stückholz.

**Hoher Heizwert bei geringem Reinigungsaufwand!** Der Aschegehalt und die Restfeuchte von Holzpellets sind geringer als bei anderen biogenen Brennstoffen. Dies führt zu einem deutlich höheren Heizwert.

### 3.2 Wieso ist die Qualität des Brennstoffes so wichtig?

Die Qualität des Brennstoffs entscheidet in hohem Maße über die Funktions- und Leistungsfähigkeit eines Pellet-Heizofens. Die auf dem Markt erhältlichen Holzpellets weisen immense Unterschiede in ihrer Form und Zusammensetzung auf. Diese Qualitätsunterschiede können den komplizierten Verbrennungsprozess stören und belasten zudem das komplette Heizsystem. So kann beispielsweise eine zu hohe Beimengung von Presshilfsmittel oder ein zu hoher Feinanteil zu einer Erhöhung der Gluttemperatur in der Brennkammer führen. Die dadurch verursachte Versinterung / Verschlackung kann dann sogar einen Totalausfall zur Folge haben. Ein reibungsloser Betrieb kann daher nur gewährleistet werden, wenn dem Heizsystem ausschließlich qualitativ hochwertiger Brennstoff zugeführt wird.



**Betreiben Sie diesen Pellet-Heizofen ausschließlich mit DINplus oder ENplus-A1-zertifizierte Holzpellets. Achten Sie beim Kauf unbedingt darauf, dass der Brennstoff die oben beschriebenen Eigenschaften erfüllt. Die Verwendung eines minderwertigen Brennstoffes kann im Schadensfall unter Umständen sogar zum Erlöschen der Gewährleistungsansprüche führen.**

### 3.3 Wie erkennt man qualitativ hochwertige Holzpellets?

#### DINplus-zertifizierte Holzpellets

Die Qualitätsanforderungen an den genormten Brennstoff sind in Deutschland in der DIN EN ISO 17225-1 und in Österreich in der ÖNORM M 7135 festgelegt. Das Zertifikat DINplus vereint die Qualitätsanforderungen beider Normen und stellt darüber hinaus weitere Anforderungen an die Abriebfestigkeit und an die Prüfverfahren. Nur bei Holzpellets nach DINplus garantieren wiederkehrende Kontrollen beim Pellethersteller die Einhaltung der Normen und weitergehenden Qualitätsanforderungen.

#### ENplus-A1 zertifizierte Holzpellets

Das EN plus Zertifikat wurde 2010 für Holzpellets eingeführt. Die EN plus stellt Anforderungen an Pellet Produktion, Qualitätssicherung, Kennzeichnung, Logistik, Zwischenlagerung und an die Auslieferung zum Verbraucher. Die EN plus kennt drei Klassen: EN plus-A1, EN plus-A2 und EN-B, die sich an den Vorgaben der EU-Norm DIN EN ISO 17225-1 orientieren. EN plus A1 ist die Güteklasse mit den höchsten Anforderungen an die Qualität der Holzpellets.

### 3.4 Lagerung und Transport

Werden Holzpellets unsachgemäß transportiert oder gelagert, können sie erhebliche Qualitätseinbußen erleiden und führen zudem zu Funktionsstörungen. Beachten Sie deshalb bei Transport und Lagerung unbedingt die folgenden Hinweise:

#### Vor Nässe und Feuchtigkeit schützen!

Pellets quellen beim Kontakt mit Feuchtigkeit bzw. Nässe stark auf und werden somit unbrauchbar. Feuchte Pellets zerfallen und können darüber hinaus die Fördertechnik blockieren und beschädigen. Sorgen Sie bei der Lagerung für eine gute Belüftung des Lagerraums. In nicht gut belüfteten Räumen „schwitzen“ die Pellets, wodurch Feuchtigkeit freigesetzt wird. Die

entstandene Feuchtigkeit sorgt für eine erschwerte Zündung sowie zu Fehlermeldungen.

### **Vorsichtig transportieren und einlagern!**

Bei unvorsichtigem Transportieren und Einlagern sind die Pellets einer enormen mechanischen Belastung ausgesetzt, die zum Brechen und damit zur Erhöhung des Feinanteils führt. Transportieren Sie Pellets stets vorsichtig und schonend, um den störenden Feinanteil so gering wie möglich zu halten.

## **4. Vorbereitung des Produktes für den Betrieb**

### **4.1 Auspacken des Lieferumfangs**

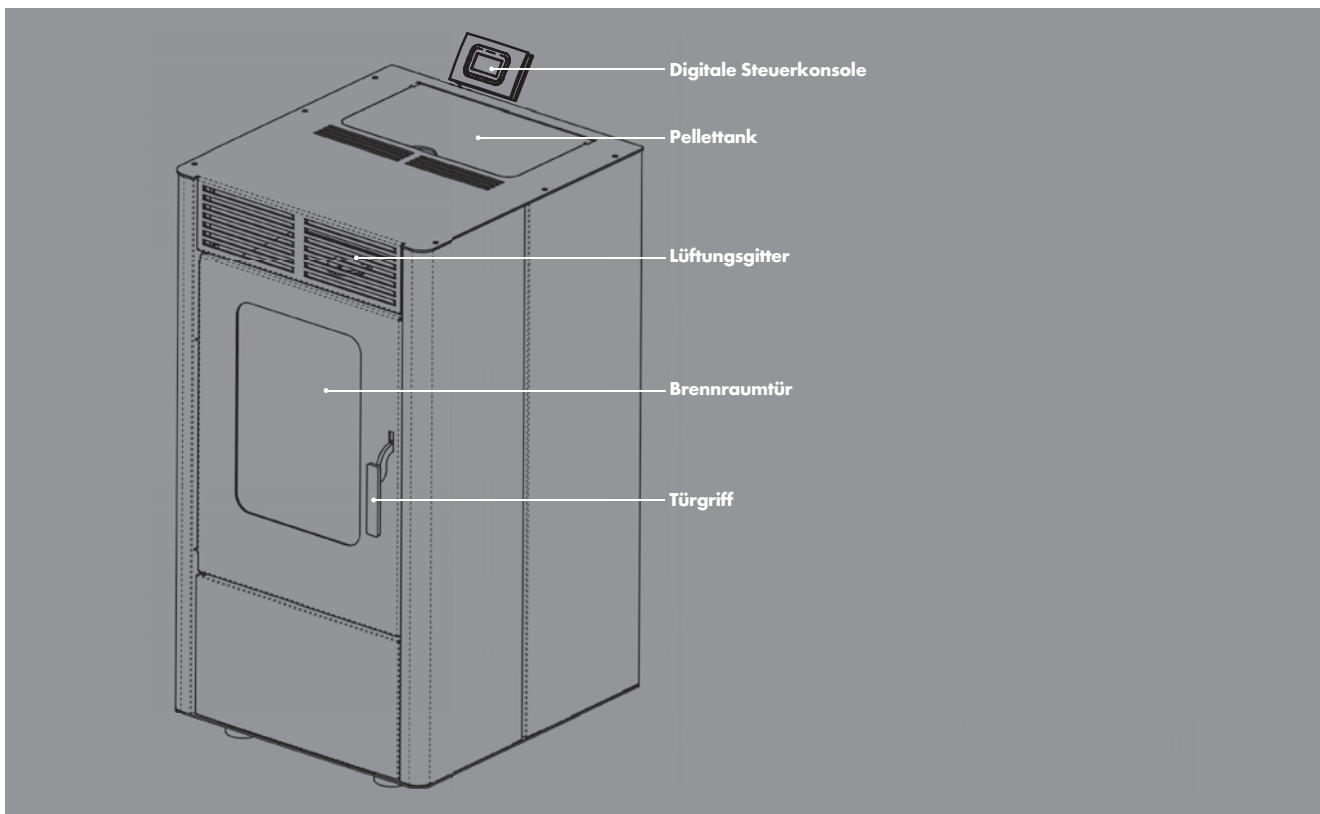
Überprüfen Sie unverzüglich nach dem Öffnen der Verpackung, ob der Lieferumfang vollständig und in einwandfreiem Zustand ist. Setzen Sie sich umgehend mit Ihrem Verkäufer in Verbindung, wenn der Lieferumfang unvollständig ist oder Mängel aufweist. Nehmen Sie das Gerät nicht in Betrieb, wenn es defekt ist. Entnehmen Sie sämtliche Zubehör-Teile (Netzkabel etc.)\* aus dem Pellet-Tank, bevor Sie das Gerät in Betrieb nehmen.

### **4.2 Aufbewahren der Originalverpackung**

Bewahren Sie die Originalverpackung über die gesamte Lebensdauer des Produktes sorgfältig auf. Verwenden Sie die Verpackung zum Einlagern und Transportieren des Pellet-Heizofens. Entsorgen Sie die Verpackung erst nach Ablauf der Produktlebensdauer. Hinweise für eine ordnungsgemäße Entsorgung finden Sie in Kapitel 11.

## **5. Aufstallanleitung**

### **5.1 Geräteübersicht**



\*modellabhängig

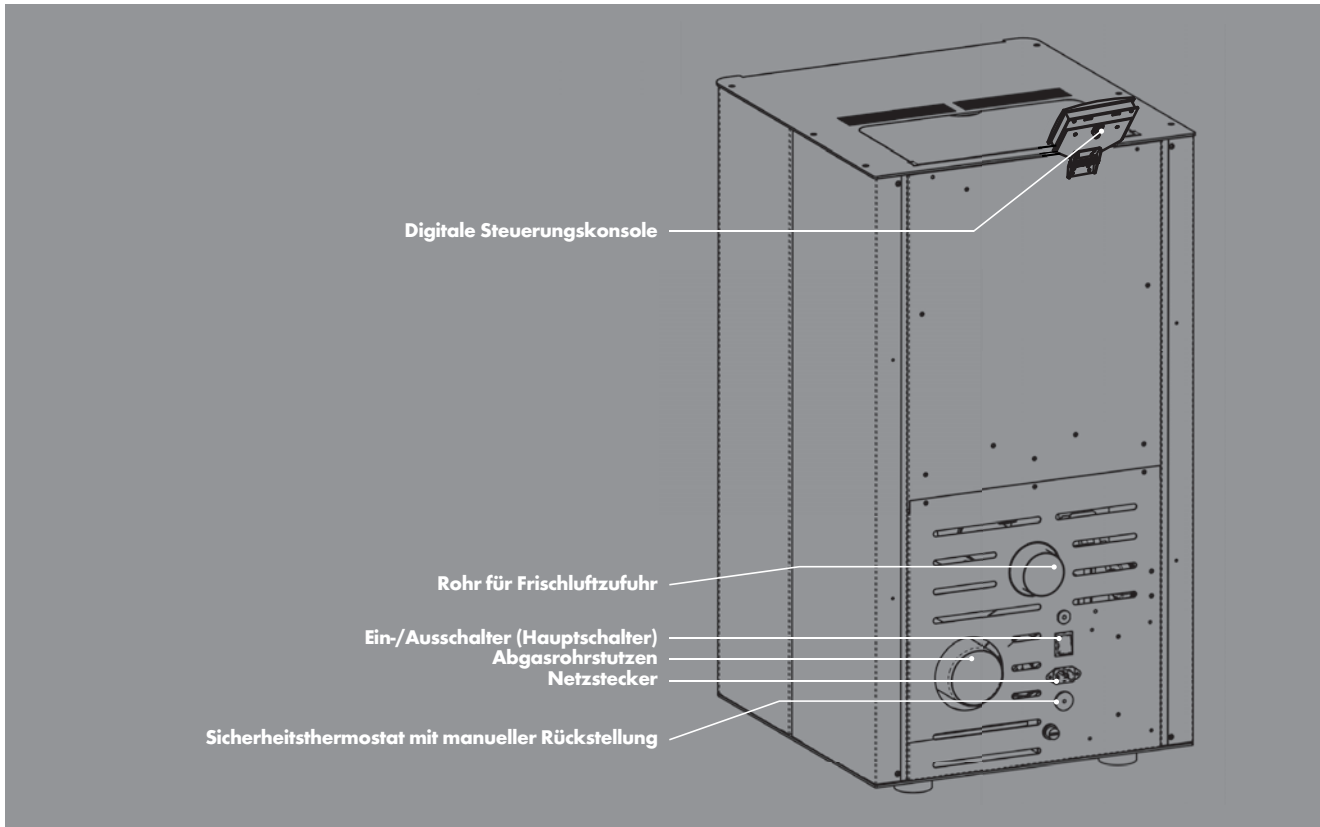


Abb. 1a: Geräteübersicht (Abbildung modellabhängig)

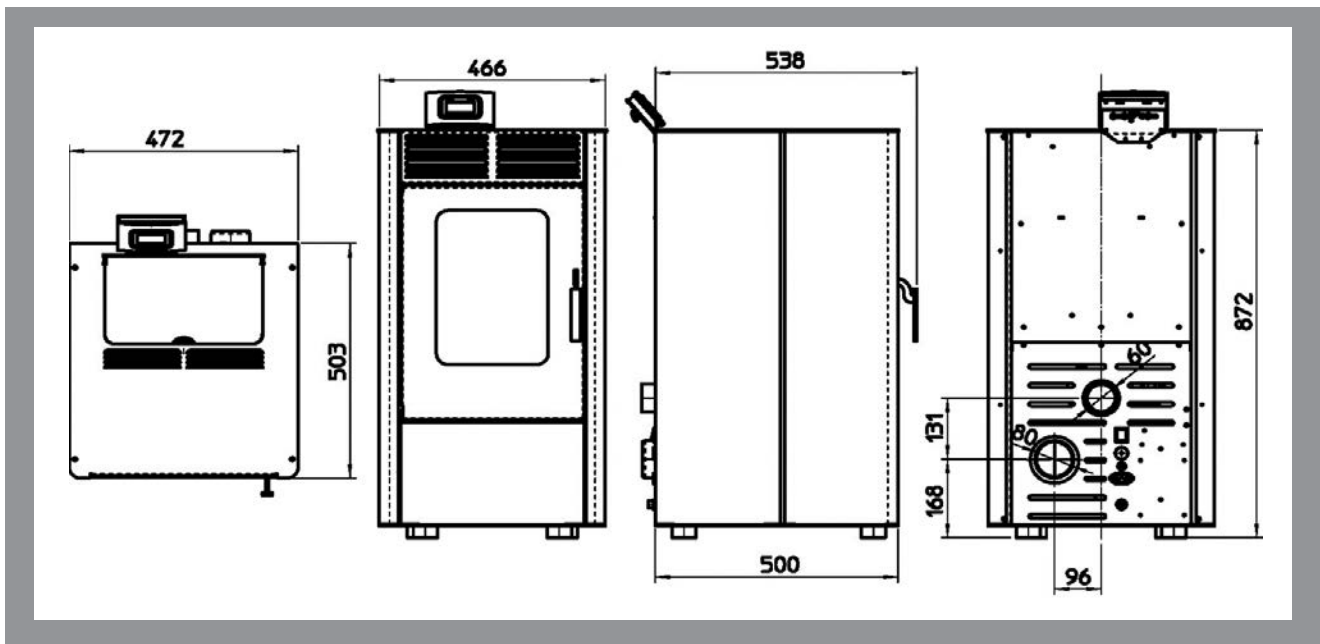


Abb. 1b: Geräteabmessungen (alle Maßangaben in mm)

## 5.2 Aufstellen des Heizofens

Beachten Sie bei der Aufstellung dieses Pellet-Heizofens unbedingt die folgenden Hinweise:

- ▶ Der Pellet-Heizofen ist ein luftgeführter Einzelraumofen. Konzipiert zur Aufstellung in Wohnräumen ist er ausschließlich als **Sekundärheizung** zur Beheizung eines einzelnen Raumes bzw. Raumverbundes geeignet.
- ▶ Stellen Sie das Gerät auf eine ebene und waagerechte Standfläche. Richten Sie den Ofen mit einer Wasserwaage aus. (Beachten Sie die horizontale und vertikale Ebene).
- ▶ Stellen Sie das Gerät nur in Räumen mit einem Volumen von mindestens 40 m<sup>3</sup> auf. Betreiben Sie dieses Gerät niemals in Schlaf- und Badezimmern.



- ▶ Stellen Sie das Gerät ausschließlich auf einen feuerfesten Untergrund. Verwenden Sie bei Bedarf eine feuerfeste Bodenplatte. Achten Sie darauf, dass die Bodenplatte größer ist als der Heizofen. Die Bodenplatte sollte zur Vorderseite mindestens 50 cm und zu allen anderen Seiten mindestens 30 cm überstehen.
- ▶ Achten Sie bei der Aufstellung darauf, dass der Untergrund eine ausreichende Tragfähigkeit besitzt. Der Pellet-Heizofen hat ein Leergewicht von 73,0 kg. Vergewissern Sie sich bereits vor der Aufstellung, dass der Untergrund dieser Belastung dauerhaft standhält.
- ▶ **Halten Sie zu den Seiten den vorgeschriebenen Sicherheitsabstand von mindestens 40 cm zu brennbaren Materialien ein und mindestens 20 cm zur Rückwand. Nach oben muss der Sicherheitsabstand mindestens 100 cm und im Frontbereich mindestens 150 cm betragen.**
- ▶ Achten Sie bei der Aufstellung des Pellet-Heizofens darauf, dass das Netzkabel frei zugänglich ist. Verlegen Sie das Kabel so, dass es vor Beschädigungen geschützt ist. Achten Sie darauf, dass das Netzkabel nicht mit heißen Teilen in Berührung kommt.
- ▶ Stellen Sie das Gerät nur in gut belüfteten Räumen auf und sorgen Sie während des Betriebes für eine ausreichende Belüftung. Hierfür bietet Ihnen dieser Pellet-Heizofen die Möglichkeit der externen Ansaugung der Verbrennungsluft (siehe Kapitel 5.4).



**Beachten Sie zusätzlich zu diesen Hinweisen unbedingt auch sämtliche nationalen und Europäischen Normen sowie alle örtlichen Vorschriften. Bei Abweichungen zu den oben genannten Hinweisen sind stets die örtlichen Vorschriften zu beachten. Für weitere Informationen kontaktieren Sie Ihren zuständigen Bezirksschornsteinfeger.**

### 5.3 Abgasanlage

#### 5.3.1 Allgemeine Informationen

Bei der Verbrennung von festen Brennstoffen, wie z. B. Pellets, entstehen Abgase, die mit Hilfe einer geeigneten Abgasanlage sicher über das Dach ins Freie geleitet werden müssen.



**Für die Ausführung und Bemessung von Abgasanlagen sind die jeweilige Landesfeuerungsverordnung sowie DIN EN 13384-1 (Feuerungstechnische Berechnung von Schornsteinabmessungen) und DIN 18160-1 (Planung und Ausführung von Abgasanlagen) zu beachten.**



**Kontaktieren Sie unbedingt den zuständigen Bezirksschornsteinfeger, um sämtliche Details zur Abgasanlage zu klären, bevor Sie das Gerät anschließen.**

#### 5.3.2 Wichtige Hinweise

Beachten Sie beim Anschluss des Heizofens an den Schornstein unbedingt die folgenden Hinweise:

- ▶ Das Abgasrohr muss gemäß den geltenden Vorschriften an den Schornstein angeschlossen werden. Für weitere Informationen hierzu kontaktieren Sie unbedingt Ihren Bezirksschornsteinfeger.
- ▶ Verwenden Sie ausschließlich Abgasrohre aus Stahlblech oder Edelstahl, die Temperaturen von mindestens 300 °C standhalten.
- ▶ Verwenden Sie zur Befestigung der Abgasrohre ausschließlich hitzebeständige Materialien, die Temperaturen von mindestens 300 °C standhalten.
- ▶ Der Durchmesser des Abgasanschlusses beträgt 80 mm. Das Abgasrohrsystem darf nicht auf einen geringeren Durchmesser reduziert werden.
- ▶ Sorgen Sie für eine ausreichende Raumbelüftung, insbesondere wenn im gleichen Raum oder Raumverbund gleichzeitig eine andere Feuerstätte oder eine Entlüftungseinrichtung betrieben wird. Detaillierte Informationen hierzu erhalten Sie von Ihrem Bezirksschornsteinfeger.
- ▶ Das Abgassystem muss über ausreichende Inspektions- und Reinigungsöffnungen verfügen. **Installieren Sie deshalb in jedem geradlinigen Teilstück des Abgassystems ein T-Stück, dessen freie Öffnung mit einer dicht abschließenden Klappe verschlossen ist.** Genaue Informationen hierzu erhalten Sie von Ihrem Bezirksschornsteinfeger.
- ▶ Dieser Pellet-Heizofen verfügt über ein Gebläse, das die Abgase in den Schornstein drückt. Dabei entsteht im Brenn-



raum ein Unterdruck und im gesamten Abgassystem ein leichter Überdruck. **Deshalb ist unbedingt sicherzustellen, dass das komplette Abgassystem absolut dicht ist.**

- ▶ **Gebläseunterstützte Feuerstätten sind in der Regel für eine Schornsteinmehrfachbelegung nicht geeignet.** Fragen Sie, wenn nötig, den zuständigen Schornsteinfeger, ob eine Mehrfachbelegung erlaubt ist oder das Gerät an einen eigenen Schornstein angeschlossen werden muss.
- ▶ **Für eine umfassende Fehlerdiagnose muss im Falle einer Reklamation unbedingt eine aussagekräftige Abnahme-Bescheinigung (inkl. Zugkraftmessung) Ihres Schornsteinfegers vorgelegt werden. Der Mindestförderdruck des Schornsteins beträgt bei Stufe 1: 10 Pa, bei Stufe 5: 12-13 Pa. Detaillierte Informationen hierzu erhalten Sie von Ihrem Bezirksschornsteinfeger.**

### 5.3.3 Anschluss an den Schornstein

Schließen Sie nun den Pellet-Heizofen gemäß den Anforderungen Ihres Bezirksschornsteinfegers an den Schornstein an:

#### 1. Anschluss an einen bestehenden Schornstein

Soll ein bereits bestehender Schornstein benutzt werden, muss dieser unbedingt vorab vom zuständigen Schornsteinfeger überprüft werden. Erst wenn der Schornstein die Anforderungen des Ofens und des Bezirksschornsteinfegers erfüllt, darf das Gerät angeschlossen werden. Der Schornstein muss die Bedingungen der Trippel-Werte-Tabelle erfüllen.

#### 2. Anschluss an einen externen Schornstein

Ist kein geeigneter Schornstein vorhanden, muss der Ofen an einen externen Schornstein angeschlossen werden. Sprechen Sie vorab sämtliche Details zum Abgassystem mit dem zuständigen Bezirksschornsteinfeger ab. Der Schornstein muss die Bedingungen der Trippel-Werte-Tabelle erfüllen.



**Achten Sie darauf, dass die Abgasrohre (Verbindungsrohre zwischen Ofen und Schornstein) möglichst kurz sind. Zur Vermeidung von zusätzlichen Widerständen, empfehlen wir die Abgasrohre mit einer Steigung zum Schornstein zu verlegen.**

### 5.4 Anschluss an eine externe Luftansaugung (optional)

Die externe Ansaugung der Verbrennungsluft ist nicht zwingend erforderlich bzw. vorgeschrieben. Ob eine externe Ansaugung empfehlenswert ist, erfahren Sie von Ihrem Bezirksschornsteinfeger. Dieser Pellet-Heizofen kann wie folgt beschrieben an eine externe Luftansaugung angeschlossen werden:

1. Schließen Sie einen dafür geeigneten hitzebeständigen Schlauch bzw. Luftkanal ( $\varnothing$  60 mm, max. Länge 2,0 m) am Luftansaugrohrstutzen (siehe Abb. 1a) an der Geräterückseite an.
2. Legen Sie das andere Ende des Luftkanals ins Freie oder in einen gut belüfteten Raum. Die Luftansaugung erfolgt nun extern und nicht mehr über die Luft im Aufstellungsraum.



**Führen Sie niemals Luft aus Räumen zu, in denen sich feuergefährliche Substanzen und/oder Gase befinden (z. B. Garagen, Brennstofflager etc.).**



**Vermeiden Sie das Eindringen von Gegenständen und Tieren in das Luftansaugsystem, indem Sie die Ansaugöffnung mit einem geeigneten Gitter versehen.**

### 5.5 Wandmontage des Displays



**Dieses Display verfügt über 2 Montagemöglichkeiten: Montage am Gerät oder an der Wand.**



**Die Wandmontage darf ausschließlich von einem Elektroinstallateur ausgeführt werden. Das Display darf maximal 30 m vom Ofen entfernt angebracht werden. Legen Sie den Anbringungsort nach folgenden Kriterien fest:**

1. Das Display muss gut zugänglich sein, damit der Ofen komfortabel gesteuert und bedient werden kann.
2. Das Raumthermostat befindet sich im Inneren des Displays. Hängen Sie das Display deshalb nicht in der Nähe von Türen, Fenstern und Heizkörpern etc. auf. Derartige Faktoren stören die Temperaturmessung.

#### Montageanleitung

Schalten Sie das Gerät am Ein-/Ausschalter (siehe Abb. 1a) ab. Lösen Sie das Frontteil. Drücken Sie hierfür fest auf die mit

„PUSH“ gekennzeichnete Keiltaste an der Display-Unterseite. Entnehmen Sie das Frontteil, indem Sie es nach oben klappen (siehe Abb. 2).



**Montieren Sie am Anfang und am Ende des Verlängerungskabels jeweils einen Ferritkern, um Störungen zu vermeiden.**

Lösen Sie das Verbindungskabel, damit die hintere Abdeckplatte vollständig abgenommen werden kann. Befestigen Sie die Abdeckplatte mit mindestens zwei Schrauben an der vorgesehenen Wand. Schließen Sie ein Verlängerungskabel an der Platine an. Das Verlängerungskabel muss wie folgt beschaffen sein:

- ▶ Zweipolig (z. B. H03RR-F oder H03VV-F)
- ▶ Querschnitt: 0,5 – 0,75 mm<sup>2</sup> (abhängig von der Kabellänge)
- ▶ Max. Länge: 30 m

In elektromagnetisch besonders stark gestörten Umgebungen empfehlen wir die Verwendung eines Ferritkerns je Seite. Bringen Sie nach ordnungsgemäßer Verkabelung das Frontteil des Displays wieder an. Setzen Sie hierfür das Frontteil mit der Oberkante an und klappen Sie es herunter, bis es vollständig eingerastet ist.

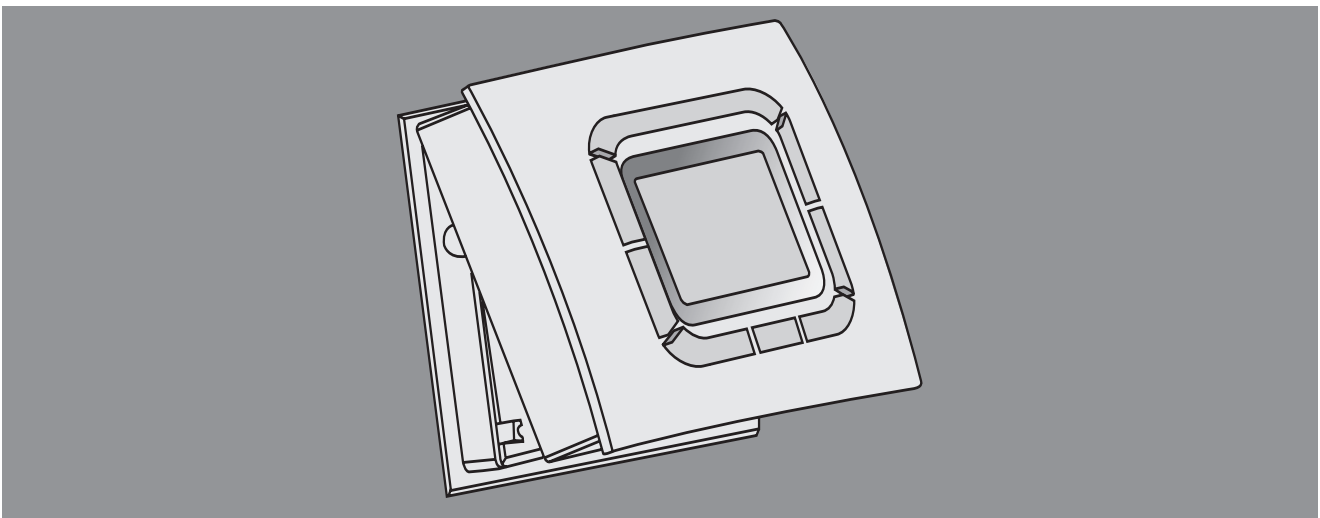


Abb. 2: Display-Montage

## 6. Bedienungsanleitung

### 6.1 Steuerungskonsole

#### 6.1.1 Tastenbelegung und Funktionsbeschreibung

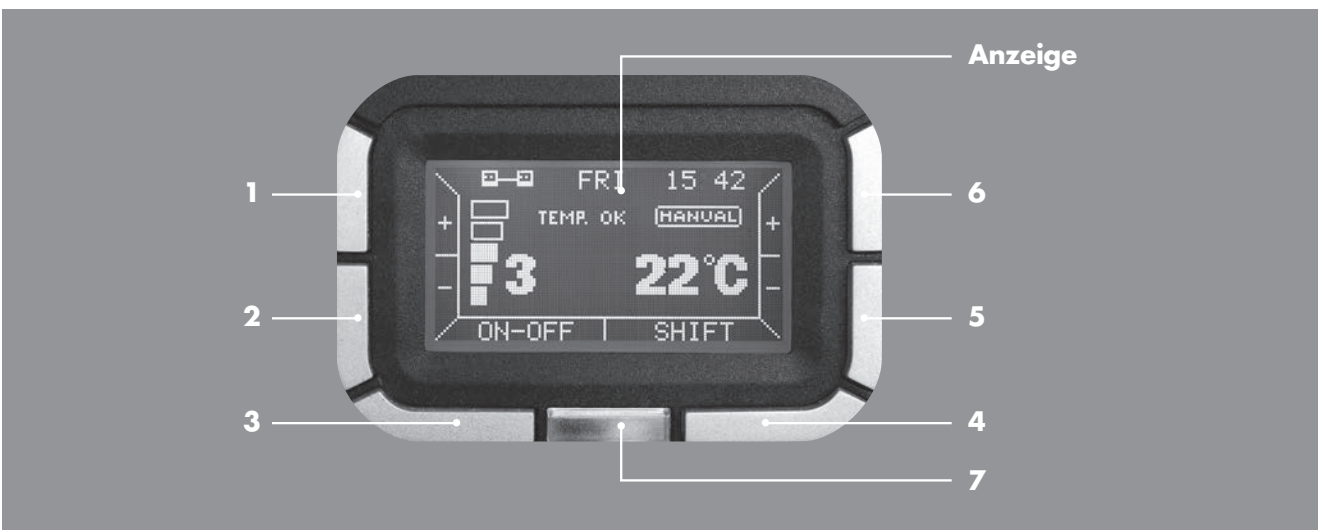


Abb. 3: Steuerungskonsole

Taste/Tastenkombination	Funktionsbeschreibung
1	Zum Erhöhen der Heizleistung (Heizstufe)
2	Zum Senken der Heizleistung (Heizstufe)
3	<ul style="list-style-type: none"> <li>▶ Zum Ein- und Ausschalten</li> <li>▶ Zum Verlassen eines Untermenüs (ESC)</li> </ul>
4 (Shift)	In Kombination mit den Tasten 1/5/6 zum Aufrufen von weiteren Menüpunkten
5	Zum Anzeigen und Senken der Soll-Temperatur*
6	Zum Anzeigen und Erhöhen der Soll-Temperatur*
7 (LED)	<ul style="list-style-type: none"> <li>▶ Leuchtet im Alarmfall rot</li> <li>▶ Zum Aufheben einer Fehlermeldung</li> </ul>
4 + 1 (Info)	Zum Abrufen von Status-Informationen
4 + 5 (Menu)	Zum Ändern der Einstellungen
4 + 6 (A/ M)	Zum Auswählen der Betriebsart: Manuell/Automatik

Tab. 4: Tastenbelegung der Steuerungskonsole

(Bei manchen Modellen gibt es die Funktion „EXT“, diese ist nicht aktiv und kann beim Auswählen zu Fehlermeldungen führen.)



Abb. 4: Display-Anzeige im Stand-by-Betrieb

Symbol/Anzeige	Beschreibung
	Zeigt an, dass das Display korrekt mit der Steuerplatine verbunden ist.
FRI	Anzeige des aktuellen Wochentags MON = Montag, TUE = Dienstag, WED = Mittwoch, THU = Donnerstag, FRI = Freitag, SAT = Samstag, SUN = Sonntag
15 42	Anzeige der aktuellen Uhrzeit
TEMP.OK	Anzeige der aktuellen Betriebsphase (detaillierte Beschreibung siehe Tabelle 10)
	Anzeige der eingestellten Betriebsart Manueller Betrieb – Automatikbetrieb
3	Anzeige der eingestellten Heizstufe Regelbereich: 1 – 5
22°C	Aktuelle Raumtemperatur

Tab. 5: Beschreibung der Display-Anzeige im Stand-by-Betrieb

## 6.2 Pellettank auffüllen

Verwenden Sie ausschließlich zugelassene Holzpellets, wie in Kapitel 2 beschrieben. Achten Sie beim Befüllen des Pellettankes unbedingt darauf, dass keine Fremdgegenstände in den Tank gelangen. Der Tank mit einem Fassungsvermögen von ca. 17 kg, kann über das Schutzgitter hinweg bis zur oberen Kante befüllt werden. **Entfernen Sie niemals das Schutzgitter im Inneren des Tankes.** Achten Sie darauf, dass beim Einfüllen so wenig wie möglich Staub in den Pellettank gelangt. Der Pellettank kann auch während des Betriebes befüllt werden. Beachten Sie hierbei, dass der Ofen hohe Temperaturen annehmen kann. Berühren Sie den Ofen nicht, solange er noch heiß ist.

## 6.3 Inbetriebnahme

Nachdem der Pellet-Heizofen gemäß den geltenden Vorschriften aufgestellt und an den Schornstein angeschlossen wurde (siehe Kapitel 4), kann das Gerät in Betrieb genommen werden. Gehen Sie dabei wie folgt beschrieben vor:

1. Vergewissern Sie sich, dass der Ein-/Ausschalter (Hauptschalter, siehe Abb. 1a) auf der Position 0 steht.
2. Schließen Sie das beiliegende Netzkabel zunächst am Gerät an. Die Anschlussbuchse für das Netzkabel befindet sich unterhalb des Hauptschalters auf der Geräterückseite (siehe Abb. 1a). Stecken Sie dann das Netzkabel in eine geerdete, durch einen FI-Schutzschalter abgesicherte Steckdose (230 V~50 Hz).
3. Bringen Sie nun den Ein-/Ausschalter (Hauptschalter, siehe Abb. 1a) auf Position I. Das Gerät ist nun betriebsbereit und das Display zeigt die folgenden Informationen:



Abb. 5: Display-Anzeige bei der Inbetriebnahme

Symbol/Anzeige	Beschreibung
22°C	Aktuelle Raumtemperatur
15:39	Aktuelle Uhrzeit (im Automatikbetrieb)
ON-OFF	Tastenbelegung der Taste 3

Tab. 6: Beschreibung der Display-Anzeige bei der Inbetriebnahme

Detaillierte Informationen zur Bedienung finden Sie in den nachfolgenden Kapiteln.

## 6.4 Manueller Betrieb

### 6.4.1 Gerät einschalten

Beachten Sie unbedingt die folgenden Hinweise, bevor Sie das Gerät in Betrieb nehmen:

Drücken Sie für 3 Sekunden die Taste 3 „ON-OFF“, um das Gerät zu starten.

- ▶ Vergewissern Sie sich, dass der Pellettank ausreichend mit zugelassenen Holzpellets (siehe Kapitel 3) gefüllt ist.
- ▶ Überprüfen Sie, ob der Brenntopf frei von Verbrennungsrückständen ist. Reinigen Sie den Brenntopf ggf, wie in Kapitel 7 beschrieben. Für einen optimalen Zündvorgang, müssen sämtliche Öffnungen des Brenntopfes frei sein.
- ▶ Vergewissern Sie sich, dass der Brenntopf korrekt eingesetzt ist (siehe Abb. 6a – 6c).



Abb. 6a: Brenntopf einsetzen



Abb. 6b: Richtig eingesetzter Brenntopf



Abb. 6c: Falsch eingesetzter Brenntopf

DE

- ▶ Achten Sie darauf, dass die Brennraumtür fest verschlossen ist. Betreiben Sie das Gerät niemals bei geöffneter Brennraumtür.
- ▶ Vergewissern Sie sich, dass auf dem Gerät keine nicht-hitzebeständigen und/oder brennbaren Gegenstände befinden.
- ▶ Vergewissern Sie sich, dass der Netzstecker eingesteckt ist und der Ein-/Ausshalter auf Position I steht.

Ist die Raumtemperatur höher als die eingestellte Soll-Temperatur wird der Zündvorgang nicht eingeleitet. Das Gerät verbleibt im Stand-by-Modus. Auf der Anzeige ist die Information „TEMP. OK“ zu lesen. Wollen Sie das Gerät zünden, müssen Sie die Soll-Temperatur auf einen Wert ca. 5°C über der aktuellen Raumtemperatur einstellen.



**Der Ofen startet stets mit den zuletzt vorgenommenen Einstellung.**



**Eine leichte Rauchentwicklung während des Startvorgangs ist möglich. Sorgen Sie insbesondere während der ersten Betriebsstunden für eine gute Belüftung im Aufstellraum. Die Erwärmung der Ofenkomponenten kann zur Ausdampfung des Lacks und somit zu einer Rauch- und Geruchsentwicklung führen.**



**Zur Vermeidung einer Fehlzündung empfehlen wir bei der ersten Inbetriebnahme den Brenntopf von Hand mit 10 – 15 Pelletstücken zu füllen. Da sich ab Werk zunächst keine Pellets in der Förderschnecke befinden, werden bei der ersten Inbetriebnahme unter Umständen nicht genügend Pellets in den Brenntopf befördert. Das Befüllen des Brenntopfes von Hand ist ausschließlich bei der ersten Inbetriebnahme erlaubt! Bei der ersten Inbetriebnahme ist es möglich, dass Sie 3-4x ERR03 bestätigen müssen, bis die Pellets herunterfallen.**

#### 6.4.2 Fehlzündung

Bei einer fehlgeschlagenen Zündung erscheint auf dem Display ERR03 und die Alarmtaste (Taste 7) leuchtet rot auf. Zur Aufhebung des Alarms drücken Sie für 3 – 4 Sekunden die Taste 7. Das Lichtsignal erlischt. Warten Sie, bis der Ofen abgeschaltet ist. Entnehmen Sie die Pellets aus dem Brenntopf und starten Sie das Gerät bei fest verschlossener Brennraumtür erneut. Wenden Sie sich an das **ROWI** Service-Center, wenn die Zündung wiederholt fehlschlägt.

#### 6.4.3 Soll-Temperatur einstellen

Zum Ablesen der eingestellten Soll-Temperatur betätigen Sie einmal kurz die Taste 5 oder 6. Auf dem Display erscheint blinkend, anstelle der Raumtemperatur, die Anzeige der Soll-Temperatur.

##### Soll-Temperatur einstellen

Die Soll-Temperatur hat einen Regelbereich von 5 – 35 °C. Drücken Sie solange die Taste 5 (-) bzw. 6 (+), bis auf dem Display die gewünschte Soll-Temperatur angezeigt wird. Die Eingabe wird gespeichert. Nach mehrmaligem Aufblinken springt die Anzeige wieder auf die aktuelle Raumtemperatur zurück.

#### 6.4.4 Heizstufen einstellen

Dieses Gerät verfügt über 5 Heizstufen zum Einstellen der Heizleistung im Bereich von 2,7- 6 kW. Passen Sie die Heizstufe an die Größe und Isolierung des Aufstellraumes an. Beispiel: Großer Raum, wenig isoliert → Heizstufe 5



Probieren Sie einige Einstellungen aus, bis Sie die optimale Heizstufe für den Aufstellraum gefunden haben. Für einen stabilen und effizienten Heizbetrieb empfehlen wir dann die Heizstufe so konstant wie möglich beizubehalten.

### Heizstufe ändern

Drücken Sie solange die Taste 1 (+) bzw. 2 (-) bis Sie die gewünschte Heizstufe erreicht haben.

### 6.4.5 Gerät abschalten

Drücken Sie für ca. 3 Sekunden die Taste 3 „ON-OFF“. Die Abkühlphase wird eingeleitet. Auf dem Display wird über die komplette Dauer der Abkühlphase eine Sanduhr angezeigt (siehe Abb. 7). Ist die Soft-Cool-Funktion (siehe Kapitel 6.5.1, Nr. 3) aktiviert, dauert die Abkühlphase 30 Minuten. Ist die Soft-Cool-Funktion deaktiviert, richtet sich die Dauer der Abkühlphase nach der Abgastemperatur. Die Abkühlphase ist beendet, wenn die Abgastemperatur bis auf 40 °C gesunken ist.



Während der Abkühlphase kann der Ofen nicht wieder gestartet werden. Bei Drücken der Taste 3 „ON-OFF“ reagiert der Ofen nicht.



Betätigen Sie während der Abkühlphase niemals den Ein-/Ausschalter auf der Geräterückseite und ziehen Sie nicht den Netzstecker!



Abb. 7: Display-Anzeige während der Abkühlphase

### 6.5 Weitere Einstellmöglichkeiten



Dieses Display bietet Ihnen zahlreiche Möglichkeiten zum Abrufen und Verändern von unterschiedlichen Werten.

Um in das Menü zu gelangen, muss sich das Gerät im Stand-by-Modus befinden. Bringen Sie den Ein-/Ausschalter an der Geräterückseite (siehe Abb. 1a) auf Position I. Drücken Sie anschließend für 3 Sekunden die Taste 3 „ON-OFF“. **Achtung! Liegt die eingestellte Soll-Temperatur über der aktuellen Raumtemperatur, wird automatisch der Zündvorgang eingeleitet. Stellen Sie deshalb die Soll-Temperatur auf einen Wert von mindestens 5 °C unterhalb der aktuellen Raumtemperatur ein, wenn Sie das Gerät nicht starten, sondern lediglich das Menü aufrufen wollen.**



Drücken Sie die Taste 4 (Shift). Auf dem Display erscheint am rechten Bildrand das Wort „Menu“. Halten Sie zum Aufrufen des Menüs die Taste 4 (Shift) gedrückt und betätigen Sie gleichzeitig die Taste 5 (Menu). Das Menü öffnet sich. Die Tasten sind nun wie folgt belegt:

Taste/Tastenkombination	Funktionsbeschreibung
1 + 2	Nicht belegt, keine Funktion
3	ESC: Zum Verlassen des Menü(punktes)
4 (Shift)	OK: Zum Bestätigen der Eingabe
5	Auswahlbalken nach unten
6	Auswahlbalken nach oben

Tab. 8: Tastenbelegung im Menü

Bewegen Sie den Auswahlbalken mit den Tasten 5 und 6 auf den gewünschten Menüpunkt und aktivieren Sie diesen durch Drücken der Taste 4 „OK“.

## 6.5.1 Optionen (OPTIONS)

### 1. VENTIL

Wertebereich: NORMAL / AUTO

Werkseinstellung: NORMAL

Dieses Menü erlaubt Ihnen die Steuerung des Raumluftheizbläses und somit der Luftaustauschrate. In der Funktion „NORMAL“ wird das Raumluftheizbläse ausschließlich über die gewählte Heizstufe gesteuert. In der AUTO-Funktion wird die Luftaustauschrate über die Temperatur des Wärmetauschsystems gesteuert. Beispiel: Bei kaltem Wärmetauschsystem wird das Raumluftheizbläse mit einer niedrigen Drehzahl betrieben, damit keine kalte Luft in den Aufstellraum gelangt.

Drücken Sie die Taste 4 „OK“, um diesen Menüpunkt zu aktivieren. Wenn die Anzeige blinkt, verändern Sie die Einstellung mit den Tasten 5 und 6. Drücken Sie die Taste 4 „OK“, um die Eingabe zu bestätigen. Mit den Tasten 5 und 6 gelangen Sie zu den weiteren Menüpunkten.

### 2. PROBE = INTERNAL

In diesem Menüpunkt kann keine Veränderung vorgenommen werden.

### 3. COOLING

Wertebereich: Normal, Soft, Quiet

Werkseinstellung: Soft

Mit dieser Funktion steuern Sie die Dauer der Abkühlphase.



**Die Abkühlphase wird auf dem Display mit einer Sanduhr symbolisiert.**

**Normal:** In diesem Modus werden Raumluftheizbläse und Abgasgebläse während der Abkühlphase mit voller Drehzahl betrieben, was zu einem erhöhten Geräuschpegel führt, den Abkühlvorgang aber wesentlich verkürzt. Drücken Sie die Taste 4 „OK“, um diesen Menüpunkt zu aktivieren.

**Soft-Cool:** Ist die Soft-Cool-Funktion aktiviert läuft das Raumluftheizbläse auf der zuletzt ausgewählten Einstellung weiter. Das Abgasgebläse wird mit voller Drehzahl betrieben.

**Quiet:** In diesem Modus läuft das Raumluftheizbläse nur noch 80% und das Abgasgebläse mit 2000 U/min.

Drücken Sie die Taste 4 „OK“, um diesen Menüpunkt zu aktivieren. Wenn die Anzeige blinkt, verändern Sie die Einstellung mit den Tasten 5 und 6. Drücken Sie die Taste 4 „OK“, um die Eingabe zu bestätigen. Mit den Tasten 5 und 6 gelangen Sie zu den weiteren Menüpunkten.

### 4. DIFF.TEMP (Temperaturdifferenz)

Wertebereich: 1 – 3

Werkseinstellung: 2

Mit dieser Funktion legen Sie fest, bei welcher Temperaturdifferenz zwischen Raumtemperatur und Soll-Temperatur der Ofen automatisch ein- und ausschalten soll:

Beispiel: Soll-Temperatur = 25 °C, Temperaturdifferenz für das automatische Abschalten = 2 °C (DIFF.TEMP)

1. Raum-Temperatur = 27 °C Der Ofen schaltet sich automatisch in eine Abkühlphase.

(Der Ofen bleibt entweder in der Abkühlphase oder versetzt sich in den Ruhemodus bis die Raumtemperatur 1 Grad unter Soll-Temperatur sinkt.)

2. Raum-Temperatur = 24 °C Der Ofen nimmt automatisch den Heizbetrieb wieder auf.

Drücken Sie die Taste 4 „OK“, um diesen Menüpunkt zu aktivieren. Wenn die Anzeige blinkt, verändern Sie die Einstellung mit den Tasten 5 und 6. Drücken Sie die Taste 4 „OK“, um die Eingabe zu bestätigen. Mit den Tasten 5 und 6 gelangen Sie zu den weiteren Menüpunkten.

### 5. TYPE PELLETT (Pellettyp)

Wertebereich: 1 – 5

Werkseinstellung: 3

Mit dieser Funktion können Sie den Verbrennungsprozess optimieren. Mit der Einstellung eines geeigneten Pellettyps passen Sie die Drehzahl des Abgasgebläses an die aktuellen Gegebenheiten (Kaminzug, Pelletqualität, Witterung etc.) an. Dabei gilt folgender Zusammenhang:

Pellettyp hoch-- Drehzahl niedrig

Pellettyp niedrig-- Drehzahl hoch

In der Regel sollte dieser Wert jedoch nicht ohne vorherige Rücksprache mit dem **ROWI** Service-Center geändert werden.

Drücken Sie die Taste 4 „OK“, um diesen Menüpunkt zu aktivieren. Wenn die Anzeige blinkt, verändern Sie die Einstellung mit den Tasten 5 und 6. Drücken Sie die Taste 4 „OK“, um die Eingabe zu bestätigen. Mit den Tasten 5 und 6 gelangen Sie zu den weiteren Menüpunkten.



## 6. LIGHT MIN (minimale Display-Helligkeit)

Wertebereich: 1 – 10

Werkseinstellung: 2

Werden die Tasten am Display 60 Sekunden lang nicht betätigt, setzt sich die Display-Helligkeit automatisch auf den hier angegebenen Wert zurück. Dieser Wert kann den für LIGHT MAX angegebenen Wert nicht überschreiten.

Drücken Sie die Taste 4 „OK“, um diesen Menüpunkt zu aktivieren. Wenn die Anzeige blinkt, verändern Sie die Einstellung mit den Tasten 5 und 6. Drücken Sie die Taste 4 „OK“, um die Eingabe zu bestätigen. Mit den Tasten 5 und 6 gelangen Sie zu den weiteren Menüpunkten.

## 7. LIGHT MAX (maximale Display-Helligkeit)

Wertebereich: 1 – 10

Werkseinstellung: 6

Bei Betätigen einer Taste am Display oder an der Fernbedienung erhöht sich die Display-Helligkeit für 60 Sekunden automatisch auf den hier angegebenen Wert. Dieser Wert kann den für LIGHT MIN angegebenen Wert nicht unterschreiten.

Drücken Sie die Taste 4 „OK“, um den Menüpunkt zu aktivieren. Wenn die Anzeige blinkt, verändern Sie die Einstellung mit den Tasten 5 und 6. Drücken Sie die Taste 4 „OK“, um die Eingabe zu bestätigen. Mit den Tasten 5 und 6 gelangen Sie zu den weiteren Menüpunkten.

## 8. CONTRAST (Kontrast)

Wertebereich: -09 – 09

Werkseinstellung: 00

Mit dieser Funktion passen Sie den Kontrast der Display-Anzeige an.

Drücken Sie die Taste 4 „OK“, um diesen Menüpunkt zu aktivieren. Wenn die Anzeige blinkt, verändern Sie die Einstellung mit den Tasten 5 und 6. Drücken Sie die Taste 4 „OK“, um die Eingabe zu bestätigen. Mit den Tasten 5 und 6 gelangen Sie zu den weiteren Menüpunkten.

## 9. CHANGE PASSWORD (Passwort ändern)

Dieser Menüpunkt ist ausschließlich autorisierten Service-Technikern vorbehalten.

## 10. FACTORY RESET (Werksrückstellung)

Dieser Menüpunkt ist ausschließlich autorisierten Service-Technikern vorbehalten.

## 11. TIME SERVICE (Betriebsstunden)

Dieser Menüpunkt enthält Informationen über die Gerätauflaufzeit (Betriebsstunden). Hat das Gerät 2000 Betriebsstunden erreicht, erscheint auf dem Display das Wort „Service“. Wenden Sie sich umgehend an das ROWI Service-Center, um einen Termin für die Gerätewartung zu vereinbaren. Die Ausführung der Wartung einer Fachfirma ist kostenpflichtig.

## 12. INFO

Dieser Menüpunkt enthält Informationen zur Steuerungssoftware.

Mit der Taste 3 „ESC“ verlassen sie die Optionen und gelangen zurück in die Menüauswahl.

### 6.5.2 Uhr stellen (SET TIME)

In diesem Menüpunkte stellen Sie den aktuellen Wochentag sowie die Uhrzeit ein. Wählen Sie den Menüpunkt SET TIME aus, indem Sie die Taste 4 „OK“ drücken. Das folgende Untermenü wird geöffnet:



Abb. 8: Display-Anzeige SET TIME



Springen Sie mit den Tasten 1 und 2 auf die gewünschte Position und warten Sie, bis die Anzeige beginnt zu blinken. Stellen Sie mit den Tasten 5 und 6 sowohl den korrekten Wochentag als auch die korrekte Uhrzeit ein. Die Positionen sind wie folgt beschrieben:

Position	Position Beschreibung
D	Aktueller Wochentag (MON = Montag, TUE = Dienstag, WED = Mittwoch, THU = Donnerstag, FRI = Freitag, SAT = Samstag, SUN = Sonntag)
H	Aktuelle Stunde
M	Aktuelle Minute
S	Aktuelle Sekunde

Tab. 9: Beschreibung der Display-Anzeige SET TIME

**i** Wenn Sie Ihre Eingabe abgeschlossen haben, drücken Sie zum Verlassen des Menüs die Taste 3 „ESC“

Wird das Gerät länger als 6 Stunden nicht mit Strom versorgt, gehen die hier vorgenommenen Einstellungen verloren. Deshalb muss sowohl der Wochentag als auch die Uhrzeit nach einer längeren Stromunterbrechung neu eingegeben werden.

### 6.5.3 Wochenprogrammierung (SET TIMER)

Mit dieser Funktion können Sie den Pellet-Heizofen individuell programmieren. Passen Sie die Ein- und Ausschaltzeiten Ihrem Tagesablauf an, indem Sie in diesem Fenster festlegen, zu welchen Zeiten das Gerät betrieben werden soll. Wählen Sie hierfür den Menüpunkt „SET TIMER“ aus, indem Sie die Taste 4 „OK“ drücken. Das folgende Fenster wird geöffnet:

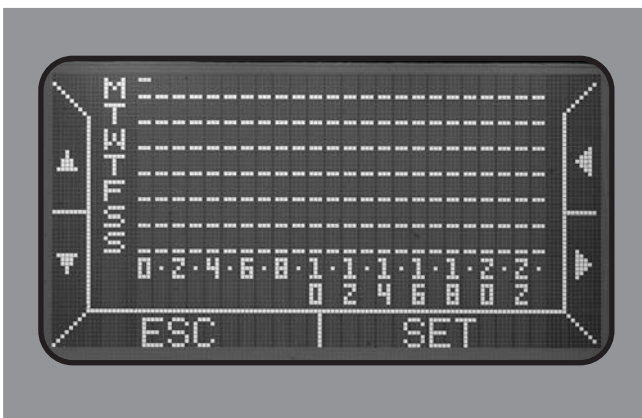


Abb. 9a: Display-Anzeige SET TIMER

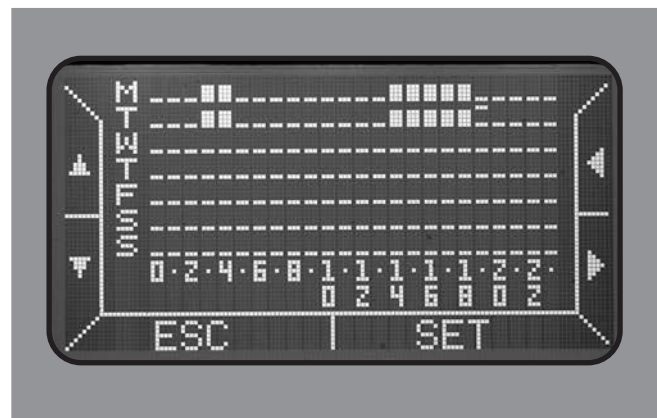


Abb. 9b: Display-Anzeige SET TIMER, programmiert

Die Wochentage sind auf 7 Zeilen verteilt und mit folgenden Buchstaben gekennzeichnet: M = Montag, T = Dienstag, W = Mittwoch, T = Donnerstag, F = Freitag, S = Samstag, S = Sonntag. Die Zeitintervalle von 0 bis 23 sind auf 24 Spalten aufgeteilt. Der Cursor blinkt zunächst in der linken, oberen Ecke (Montag, 0 Uhr). Mit den Tasten 1 und 2 wechseln Sie zwischen den Wochentagen. Mit den Tasten 5 und 6 springen Sie mit dem Cursor auf die gewünschte Uhrzeit. Wenn der Cursor in der korrekten Position aufblinkt, drücken Sie die Taste 4 „SET“. Ein Balken markiert dann, zu welchen Zeiten der Ofen in Betrieb sein wird. Die Wochenprogrammierung in Abb. 9b ergibt folgende Betriebszeiten: Montag und Dienstag von 3.00 Uhr bis 4.59 Uhr und von 14.00 Uhr bis 18.59 Uhr. Für die restlichen Tage der Woche liegt keine Programmierung vor. Wollen Sie die Programmierung löschen, müssen Sie den Cursor so setzen, dass er oberhalb des zu löschenden Balkens aufblinkt. Drücken Sie wiederum die Taste 4 „SET“. Der Balken verschwindet und die Programmierung wird gelöscht. Drücken Sie zum Verlassen dieses Fensters die Taste 3 „ESC“, wenn Sie die Wochenprogrammierung abgeschlossen haben. Bei vorliegender Wochenprogrammierung, wird auf dem Display eine Uhr angezeigt. Wie Sie die Wochenprogrammierung nutzen und den Automatikbetrieb starten, lesen Sie in Kapitel 6.7.

**i** Im Automatikbetrieb (siehe Kapitel 6.7) ist es möglich den Ofen manuell vor der einprogrammierten Uhrzeit zu starten. Halten Sie hierzu die Taste 4 „SHIFT“ und die Taste 2 (-) [erscheint „STR“] einige Sekunden gedrückt, um den Ofen zu starten. Der Ofen schaltet sich automatisch zu der einprogrammierten Zeit wieder aus.

## 6.5.4 Servicemenü (SET SYSTEM)

Dieses Untermenü ist durch ein Passwort geschützt und ausschließlich autorisierten Service-Technikern vorbehalten. Bitte beachten Sie, dass die in diesem Bereich vorgenommenen Werkseinstellungen einen reibungslosen und sicheren Betrieb sicherstellen. Änderungen in diesem Menü, ohne vorherige Rücksprache mit dem **ROWI** Service-Center, können schwerwiegende Folgen haben und zum Erlöschen von Gewährleistungsansprüchen führen.

## 6.6 Das Info-Menü

Das Info-Menü enthält zahlreiche Informationen zum aktuellen Betriebsstatus des Gerätes. Diese Informationen können an dieser Stelle nur eingesehen, nicht aber geändert werden. Drücken Sie die Taste 4 „SHIFT“. Am linken, oberen Bildrand erscheint der Schriftzug „Info“. Halten Sie die Taste 4 gedrückt und betätigen Sie gleichzeitig die Taste 1 „Info“. Das folgende Fenster öffnet sich:

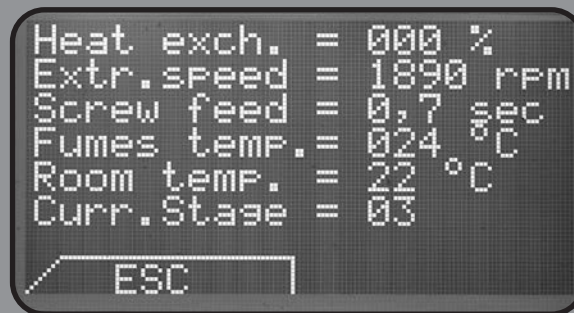


Abb. 10: Display-Anzeige im Info-Menü

### 1. Heat exch. = Wärmeaustausch

Zeigt die Geschwindigkeit des Raumluftgebläses in %.

### 2. Extr. speed = Geschwindigkeit Abgasgebläse

Zeigt die Drehzahl des Abgasgebläses in U/min.

### 3. Screw feed = Zeitintervall der Förderschnecke

Zeigt die Betriebsdauer der Förderschnecke bezogen auf ein Zeitintervall von 4 Sekunden.

### 4. Fumes temp. = Abgastemperatur



Zeigt die aktuelle Abgastemperatur.






### 5. Room temp. = Raumtemperatur

Zeigt die aktuelle Raumtemperatur.

### 6. Curr. Stage = Aktuelle Betriebsphase

Zeigt, in welcher Betriebsphase sich das Gerät aktuell befindet. Einen detaillierten Überblick über die Betriebsphasen gibt die folgende Tabelle:

Phase	Display-Anzeige	Beschreibung
01		<b>Stand-by-Modus</b> Das Gerät ist betriebsbereit.
02	 PRE-PURGE	<b>Vorbelüftung</b> In dieser Betriebsphase arbeitet das Abgasgebläse für 10 Sekunden auf höchster Stufe (2500 U/min). Der Unterdruckschalter wird aktiviert und der Zündwiderstand eingeschaltet. In dieser Phase werden noch keine Pellets in den Brenntopf gefördert. Der Zündvorgang kann, wenn gewünscht, durch Drücken der Taste 3 „ON-OFF“ unterbrochen werden.
03	 IGNITION	<b>Zündung</b> Zu Beginn der Zündphase wird die Förderschnecke ununterbrochen betrieben. Die Pelletzufuhr wird gestartet. Die sich im Brenntopf befindlichen Pellets werden mit Hilfe des Zündwiderstandes gezündet. Die Zündphase endet, sobald die Abgastemperatur 45 °C erreicht hat.

Phase	Display-Anzeige	Beschreibung
04	 WARM-UP	<b>Flammenstabilisierung</b> Die Flammenstabilisierungsphase dauert ca. 4 Minuten. In dieser Zeit werden die während der Zündphase überschüssig geförderten Pellets aufgebraucht. Der Zündwiderstand wird abgeschaltet. Sobald die Abgastemperatur 60 °C erreicht hat, wird das Raumluftheizgebläse gestartet. Der Ofen arbeitet auf Stufe 1.
05	 FLAME ON	<b>Heizbetrieb</b> Die Heizstufe wird allmählich erhöht, bis die vom Benutzer eingestellte Heizstufe erreicht ist. Um stets einen optimalen Verbrennungsprozess zu gewährleisten, erhöht sich die Heizstufe in Zyklen von je 1 Minute.
06	 ECON	Ist im Aufstellraum die vom Benutzer eingestellte Temperatur erreicht, schaltet der Ofen allmählich wieder auf die kleinste Heizstufe zurück. Am Display wird jedoch weiterhin die vom Benutzer eingestellte Heizstufe angezeigt.
07	NO TIMER	Es wurde keine Wochenprogrammierung eingestellt.
08	 TIMER	Es wurde mindestens eine Timer-Einstellung gespeichert.
09	TEMP. OK	Wenn die gemessene Raumtemperatur die vom Benutzer eingestellte Soll-Temperatur übersteigt, leitet der Ofen automatisch den Kühlvorgang ein. Ist der Kühlvorgang abgeschlossen, wechselt das Gerät in Phase 1: Stand-by-Betrieb.
10	 FLAME ON	<b>Brenntopfreinigung</b> Zur Gewährleistung eines optimalen Verbrennungsprozesses wird in den Phasen 5 und 6 der Brenntopf alle 45 Minuten gereinigt. Der Reinigungsvorgang dauert ca. 40 Sekunden. Hierbei läuft das Abgasgebläse auf höchster Stufe (2500 U/min). Die Förderschnecke und das Raumluftheizgebläse arbeiten dabei im Normalbetrieb weiter.
11	 COOLING	<b>Kühlphase</b> Die Kühlphase wird eingeleitet, sobald der Ofen abgeschaltet wird und endet, wenn die Abgastemperatur auf 40 °C gefallen ist. Die Dauer der Kühlphase hängt davon ab, ob die Soft-Cool-Funktion aktiviert ist (näheres hierzu siehe Kapitel 6.5.1, Nr. 3). <b>Betätigen Sie während der Abkühlphase niemals den Ein-/Ausschalter an der Geräterückseite und ziehen Sie nicht den Netzstecker!</b>
12	 SERVICE	<b>Störung</b> Sobald eine Störung auftritt erscheint auf dem Display ein entsprechender Fehlercode und die Taste Nr. 7 (Abb.3) leuchtet rot auf. In Kapitel 7.3 finden Sie eine Auflistung aller Fehlercodes sowie deren Ursachen und Hinweise zur Beseitigung.
13		<b>Überhitzung</b> zeigt an, dass die Abgas-Temperatur zu hoch ist. Kontrollieren Sie ob der Ofen bzw. das Ofenrohr sauber sind.
14		Kühlung abwarten

Tab. 10: Beschreibung der Display-Anzeige im Stand-by-Betrieb

## 6.7 Automatikbetrieb

Um den Automatikbetrieb zu aktivieren muss sich das Gerät im Stand-by-Modus befinden. Bringen Sie hierfür den Ein-/Ausschalter an der Geräterückseite auf Position I. Drücken Sie anschließend für 3 Sekunden die Taste 3 „ON-OFF“. Achtung! Liegt die eingestellte Soll-Temperatur über der aktuellen Raumtemperatur, wird automatisch der Zündvorgang eingeleitet. Stellen Sie deshalb die Soll-Temperatur auf einen Wert von mindestens 5 °C unterhalb der aktuellen Raumtemperatur ein, wenn Sie das Gerät nicht starten, sondern lediglich die Einschaltautomatik programmieren und aktivieren wollen.

Um das Gerät im Automatikbetrieb zu starten, müssen folgende Voraussetzungen erfüllt sein:

### 1. Hauptschalter steht auf Position I

Der Ofen kann nur im Automatikbetrieb starten, wenn sich das Gerät im Stand-by-Modus befindet. Vergewissern Sie sich deshalb, dass der Ein-/Ausschalter (Hauptschalter) auf Position I steht.

## 2. Wochentag und Uhrzeit im Menü SET TIME sind gespeichert

Damit das Gerät zu den gewünschten Zeiten ein- und ausschalten kann, muss sowohl der aktuelle Wochentag als auch die Uhrzeit hinterlegt sein. Speichern Sie beide Daten, wie in Kapitel 6.5.2 beschrieben. Auf dem Display wird sowohl der Wochentag als auch die aktuelle Uhrzeit angezeigt.

## 3. Wochenprogrammierung im Menü SET TIMER ist vorgenommen

Damit das Gerät zu den gewünschten Zeiten automatisch betrieben werden kann, muss eine Wochenprogrammierung vorliegen. Programmieren Sie das Gerät, wie in Kapitel 6.5.3 beschrieben. Bei vorliegender Wochenprogrammierung erscheint auf dem Display eine Uhr. Wurde bei aktiviertem Automatikbetrieb keine Wochenprogrammierung vorgenommen, erscheint auf dem Display der Schriftzug NO TIMER.

## 4. Betriebsmodus „AUTO“ ist aktiviert

Die vorgenommene Wochenprogrammierung ist nur aktiv, wenn der Betriebsmodus „AUTO“ gewählt wurde. Drücken Sie hierfür die Taste 4 „SHIFT“. Am oberen, rechten Bildrand erscheint der Schriftzug A/M/EXT\*. Halten Sie die Taste 4 „SHIFT“ gedrückt und betätigen Sie gleichzeitig die Taste 6. Auf dem Display erscheint der Schriftzug „AUTO“.

Folgende Informationen werden auf dem Display angezeigt, wenn das Gerät korrekt für den Automatikbetrieb programmiert und aktiviert wurde:



Abb. 11: Display-Anzeige bei Automatikbetrieb

Beachten Sie unbedingt die folgenden Hinweise, bevor Sie die Einschaltautomatik aktivieren:

- ▶ Vergewissern Sie sich, dass der Pellettank ausreichend mit zulässigen Holzpellets gemäß Kapitel 2 gefüllt ist.
- ▶ Überprüfen Sie, ob der Brenntopf frei von Verbrennungsrückständen ist. Reinigen Sie den Brenntopf ggf., wie in Kapitel 7 beschrieben.
- ▶ Vergewissern Sie sich, dass der Brenntopf korrekt eingesetzt ist (siehe Abb. 6a – 6c).
- ▶ Achten Sie darauf, dass die Brennraumtür fest verschlossen ist.
- ▶ Vergewissern Sie sich, dass auf dem Gerät keine nicht-hitzebeständigen und/oder brennbaren Gegenstände befinden.



**Der Ofen startet stets mit den zuletzt vorgenommenen Einstellung. Überprüfen Sie die Soll-Temperatur sowie die Heizstufe und passen Sie diese Einstellungen ggf. wie in Kapitel 6.5.3 und Kapitel 6.5.4 beschrieben Ihren Bedürfnissen an.**



**Der Ofen kann bei Bedarf auch vor der programmierten Ausschaltzeit abgeschaltet werden. Drücken Sie hierfür 2 – 3 Sekunden die Taste 3 „ON-OFF“. Die Abkühlphase wird eingeleitet. Über die komplette Dauer der Abkühlphase wird auf dem Display eine Sanduhr angezeigt. Während dieser Zeit kann der Ofen nicht wieder gestartet werden.**

## 6.8 Die Fernbedienung



Abb. 13: Fernbedienung

Taste	Beschreibung
1	Zum Auswählen der Betriebsart: Manuell/Automatik
2	Zum Erhöhen der Temperatur
3	Zum Senken der Temperatur
4	Zum Senken der Heizleistung
5	Zum Erhöhen der Heizleistung
3 + 4	Zum Ein- und Ausschalten

Tab. 11: Tastenbelegung der Fernbedienung



**Der Infrarot-Empfänger der Fernbedienung befindet sich im Display. Richten Sie deshalb die Fernbedienung immer auf das Display, wenn Sie den Heizofen über die Fernbedienung steuern wollen. Die Taste 7 leuchtet grün auf.**

**Batterietyp:** Knopfzelle CR2032  
**Chemisches System:** Lithium  
**Spannung:** 3 V  
**Anzahl:** 1 Stück

## 6.9 Wiederverpacken für private Transportzwecke

Zur Vermeidung von Transportschäden verpacken Sie den Pellet-Heizofen HPO 6/2 Modesto im Falle eines Transportes immer in der Originalverpackung.

## 7. Reinigung und Wartung

### 7.1 Reinigung durch den Benutzer

Bei der Verbrennung von Festbrennstoffen fällt immer Asche und Ruß an. Eine einwandfreie Funktionsfähigkeit und eine optimale Wärmeleistung sind nur bei ordnungsgemäßer Pflege und Reinigung des Pellet-Heizofens gewährleistet. Reinigen Sie den Ofen deshalb sorgfältig und regelmäßig.



**Beginnen Sie mit Ihren Reinigungsarbeiten erst, wenn sämtliche Bauteile des Pellet-Heizofens sowie die Verbrennungsrückstände im Brenntopf vollständig abgekühlt sind.**



**Trennen Sie den Pellet-Heizofen von der Stromversorgung, indem Sie den Netzstecker ziehen.**

Verwenden Sie zum Aussaugen der Verbrennungsrückstände entweder einen speziellen Aschesauger oder einen Grobschmutz-/Aschefilter. Ein vorgeschalteter Grobschmutz-/Aschefilter verhindert eine Grobverschmutzung Ihres Saugers und dessen Filtersystem. Nähere Informationen hierzu erhalten Sie beim **ROWI Service-Center**.

### Reinigungsarbeiten, die täglich durchzuführen sind:

1. Öffnen Sie die Brennraumtür. Entfernen Sie sämtliche Verbrennungsrückstände aus dem Brenntopf. Saugen Sie den Brenntopf gründlich aus. Verwenden Sie zum Aussaugen der Verbrennungsrückstände entweder einen speziellen Aschesauger oder einen Grobschmutz-/Aschefilter.



Abb. 12a: Reinigung des Brenntopfes



2. Entnehmen Sie dann den Brenntopf. Überprüfen Sie die Luftöffnungen am Boden des Brenntopfes. Vergewissern Sie sich, dass alle Luftöffnungen weder verstopft noch zugesetzt sind. Saugen Sie den Brenntopf gründlich ab (siehe Abb. 12b). Entfernen Sie hartnäckige Verkrustungen und Blockaden, wenn nötig, mit einem geeigneten Werkzeug (siehe Abb. 12c).

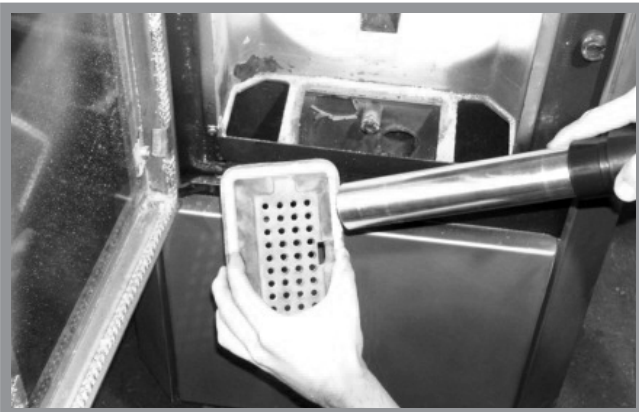


Abb. 12b: Reinigung der Luftöffnungen mit einem Staubsauger

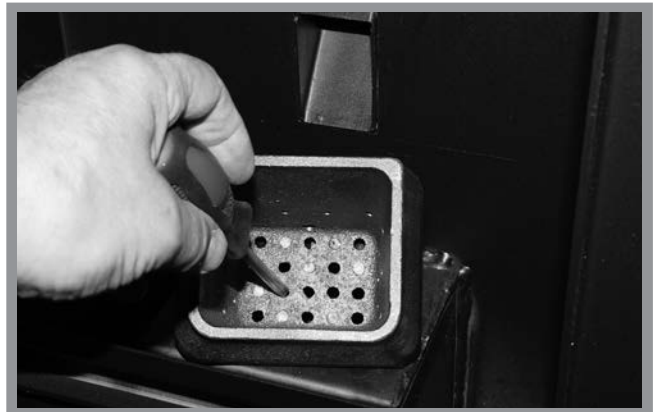


Abb. 12c: Reinigung der Luftöffnungen mit einem Werkzeug

3. Entfernen Sie mit einem Staubsauger sämtliche Verbrennungsrückstände von der Topfhalterung.



Abb. 12d: Reinigung der Topfhalterung

4. Setzen Sie dann den Brenntopf wieder ein. Achten Sie darauf, dass der Brenntopf korrekt im Topfhalter sitzt und das Rohr des Zündwiderstandes in die dafür vorgesehene Öffnung im Brenntopf ragt (siehe Abb. 6a- 6c).



### **Reinigungsarbeiten, die alle 2 – 3 Tage durchzuführen sind:**

1. Öffnen Sie die Brennraumbür. Reinigen Sie die Glasscheibe mit einem feuchten Tuch. Verwenden Sie niemals scharfe und/oder kratzende Reinigungsmittel.
2. Saugen Sie den Behälter unterhalb des Brenntopfes gründlich aus.



Abb. 12f: Reinigung Brennraumbehälter



Abb. 12g: Reinigung untere Brennkammer

3. Entfernen Sie auch sämtliche Verbrennungsrückstände aus der unteren Brennkammer. (Abb. 12g)

### **Reinigung der Metalloberfläche**

Reinigen Sie die Metalloberfläche nur mit einem feuchten, weichen Tuch. Verwenden Sie niemals scharfe und/oder kratzende Reinigungsmittel.

### **Reinigungsarbeiten, die einmal monatlich durchzuführen sind:**

Kontrollieren Sie das Abgasrohr mindestens einmal pro Monat. Öffnen Sie sämtliche hierfür vorgesehenen Inspektionsklappen und reinigen Sie das komplette Abgasrohr. Bei Fragen zu diesem Vorgang wenden Sie sich an den zuständigen Bezirksschornsteinfeger. Sollten Sie nach einer gewissen Betriebszeit feststellen, dass sich im Laufe eines Monats keine Rückstände im Abgasrohr ansammeln, können Sie diesen Reinigungszyklus an die vorhandenen Begebenheiten anpassen.

### **Reinigungsarbeiten, die alle 2 – 3 Monate durchzuführen sind:**



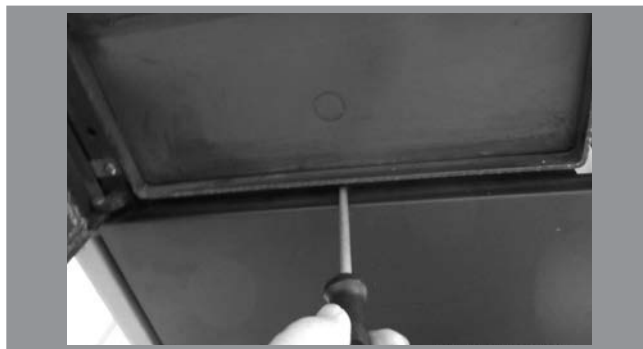
**Beginnen Sie mit Ihren Reinigungsarbeiten erst, wenn sämtliche Bauteile des Pellet-Heizofens sowie die Verbrennungsrückstände im Brenntopf vollständig abgekühlt sind.**



**Trennen Sie den Pellet-Heizofen von der Stromversorgung, indem Sie den Netzstecker ziehen.**

### **1. Öffnen Sie die Tür des Brennraumes.**

Drehen Sie die mittlere Schraube mit einem Schraubenzieher heraus und entfernen Sie die Frontplatte (siehe Abb. 13a).



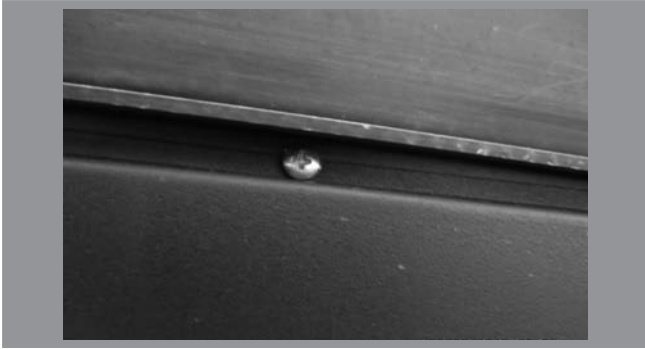


Abb. 13a: Öffnen der Frontplatte



**DE**

2. Entfernen Sie alle Schrauben (2 bzw. 4x) der Abdeckplatte mit einem Schraubenschlüssel (4 mm) wie in Abbildung 13b dargestellt.

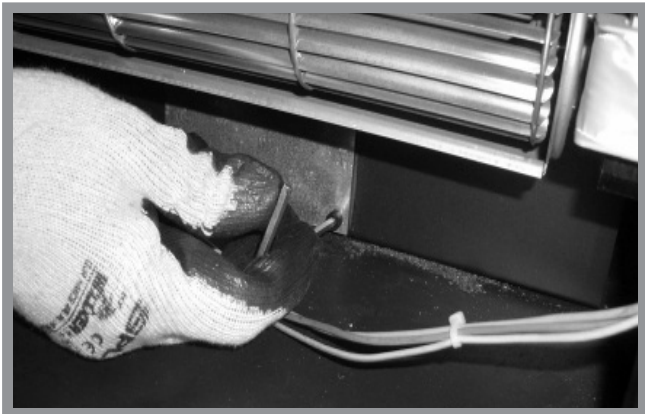


Abb. 13b: Aufschrauben der inneren Abdeckplatte



3. Überprüfen Sie, ob sich Asche hinter der Abdeckplatte befindet und saugen Sie diese sorgfältig aus (siehe Abb. 13c). Saugen Sie die Asche so auf, dass kein Aschewirbel im Aschekasten entsteht. Nur wenn in regelmäßigen Abständen (2- 3 Monate) die Öffnung hinter der Abdeckplatte ausgesaugt wird, kann für einen einwandfreien Betrieb garantiert werden

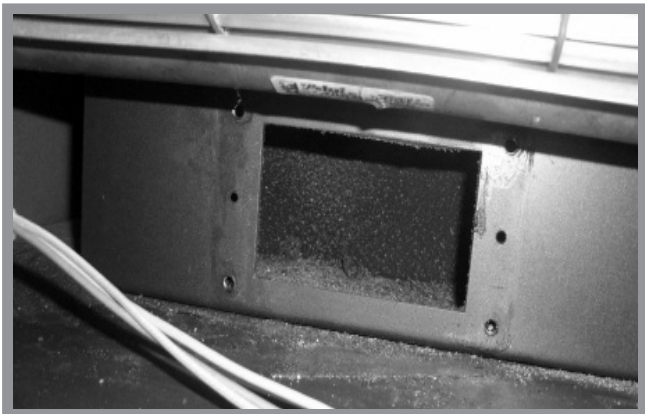
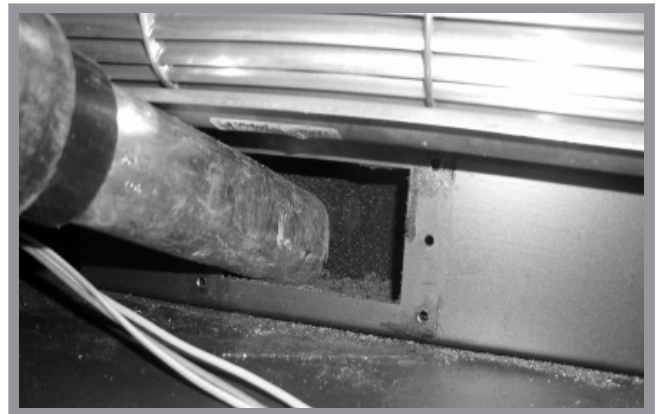


Abb. 13c: Aussaugen der Frontplatte



4. Bringen Sie nach der Reinigung die innere Abdeckplatte sowie die Frontplatte wieder an und verschrauben Sie diese wieder sorgfältig.

5. Um den hinteren Hohlraum zu reinigen, müssen die drei Schrauben des Schutzbleches auf der Rückseite abgeschraubt werden (siehe Abb. 13d). Das Schutzblech muss sehr vorsichtig nach hinten gekippt werden. Bringen Sie das Schutzblech nach der Reinigung wieder an und verschrauben es sorgfältig



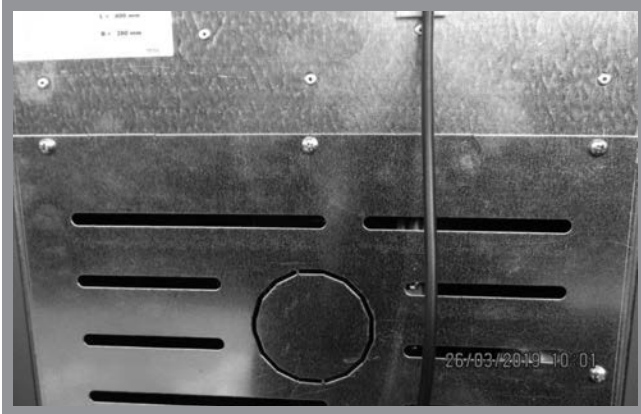


Abb. 13d: Aussaugen der Frontplatte

## 7.2 Reinigung und Wartung durch qualifizierte Personen

Zur Sicherstellung eines einwandfreien und energieeffizienten Betriebes ist das Gerät spätestens alle 2300 Betriebsstunden von einem Service-Fachbetrieb warten zu lassen. Nach 2000 Betriebsstunden erscheint auf dem Display das Wort „Service“. Setzen Sie sich zur Vereinbarung eines Wartungstermines umgehend mit dem **ROWI** Service-Center (siehe Kapitel 8) in Verbindung. Eine verspätete Wartung kann zu immensen Schäden am Gerät führen. Vorsätzliches Überschreiten der Wartungsfrist kann unter Umständen zum Erlöschen von Gewährleistungsansprüchen führen.



**Bitte beachten Sie, dass Reinigungs- und Wartungsarbeiten nicht Bestandteil des Gewährleistungsumfanges sind.**

## 7.3 Fehlersuche und Reparatur



**Kosten, die aufgrund etwaiger Ausfallzeiten dieses Heizofens entstehen, sind nicht Bestandteil des Gewährleistungsumfanges und werden nicht von ROWI übernommen.**



**Beachten Sie, dass bei sämtlichen Reparatur- und Wartungsarbeiten ausschließlich Originalteile verwendet werden dürfen. Wenden Sie sich ggf. an das ROWI Service-Center (siehe Kapitel 8).**

Im Falle einer Störung leuchtet die Taste 7 rot auf. Drücken Sie die Alarmtaste (Taste 7) für 3 – 4 Sekunden, um die Störungsmeldung aufzuheben.

Störung/Fehlercode	Mögliche Ursachen(n)	Abhilfe
<b>ERR01</b> Der Unterdruckschalter hat ausgelöst	Die Brennraumtür ist nicht korrekt geschlossen.	Überprüfen Sie die Brennraumtür und schließen Sie diese sorgfältig.
	Der Kaminzug ist beeinträchtigt.	Überprüfen Sie den Kaminzug. Wenden Sie sich ggf. an den zuständigen Bezirksschornsteinfeger.
	Das Abgasgebläse ist blockiert bzw. funktioniert nicht einwandfrei.	Wenden Sie sich an das <b>ROWI</b> Service-Center.
	Die 2-3-monatige Wartung (siehe 6.1) wurde nicht oder zu spät durchgeführt.	Wenden Sie sich an das <b>ROWI</b> Service-Center.
<b>ERR02</b>	Das Sicherheitsthermostat (im Pellettank) hat ausgelöst, da die werkseitig eingestellte Maximaltemperatur überschritten wurde.	Schalten Sie den Ofen ab. Warten Sie, bis die Abkühlphase abgeschlossen ist. Stellen Sie das Thermostat zurück, indem Sie die schwarze Kappe (siehe Abb. 1a) abschrauben und den darunter liegenden, roten Knopf betätigen. Wenden Sie sich an das ROWI Service-Center, wenn diese Fehlermeldung ein weiteres Mal angezeigt wird.

Störung/Fehlercode	Mögliche Ursachen(n)	Abhilfe
<b>ERR03</b> Fehlzündung	Der Pellettank ist leer.	Füllen Sie den Pellettank mindestens zu $\frac{1}{4}$ mit zugelassenen Holzpellets gemäß Kapitel 2. Schalten Sie den Ofen ab. Warten Sie, bis die Abkühlphase beendet wurde, bevor Sie den Ofen erneut starten.
	Der Zündwiderstand ist defekt oder verschmutzt.	Wenden Sie sich an das <b>ROWI</b> Service-Center.
	Der Schneckenmotor funktioniert nicht. Es werden keine Pellets in den Brenntopf gefördert.	Wenden Sie sich an das <b>ROWI</b> Service-Center.
	Der Ofen ist verschmutzt.	Überprüfen und reinigen Sie den Ofen gründlich. Idealerweise lassen Sie den Ofen von unserem Service-Fachbetrieb überprüfen
<b>ERR04</b> Der Ofen schaltet während des Betriebes ab. Die Abgastemperatur liegt unterhalb der werkseitig eingestellten Mindesttemperatur.	Der Pellettank ist leer.	Füllen Sie den Pellettank mindestens zu $\frac{1}{4}$ mit zugelassenen Holzpellets gemäß Kapitel 2. Schalten Sie den Ofen ab. Warten Sie, bis die Abkühlphase beendet wurde, bevor Sie den Ofen erneut starten.
	Die Pellets haben Feuchtigkeit aufgenommen (wurden nicht gut belüftet gelagert).	Wenden Sie sich an das <b>ROWI</b> Service-Center.
	Der Schneckenmotor funktioniert nicht. Es werden keine Pellets in den Brennraum gefördert.	Wenden Sie sich an das <b>ROWI</b> Service-Center.
<b>ERR05</b>	Stromversorgung unterbrochen	Überprüfen Sie den Stromanschluss und stellen Sie die Stromversorgung wieder her. Das Abgasgebläse und das Raumlufthebläse laufen auf höchster Stufe. Nach erfolgter Abkühlung wird das Gerät automatisch neu gestartet. Das System leitet den Zündvorgang ein.
<b>ERR06</b>	Die Rauchsonde funktioniert nicht mehr richtig	Schalten Sie das Gerät ab. Wenden Sie sich hierfür an das <b>ROWI</b> Service-Center. Das Gerät darf erst nach der Fehlerbehebung wieder in Betrieb genommen werden.
<b>ERR07</b>	Der Rauchttemperaturefühler funktioniert nicht einwandfrei.	Schalten Sie den Ofen ab und wenden Sie sich an das <b>ROWI</b> Service-Center. Der Ofen darf erst wieder in Betrieb genommen werden, wenn der Fehler behoben ist.
<b>ERR08</b>	Die Abgastemperatur hat den werkseitig eingestellten, zulässigen Maximalwert überschritten.	Schalten Sie den Ofen ab und wenden Sie sich an das <b>ROWI</b> Service-Center. Der Ofen darf erst wieder in Betrieb genommen werden, wenn der Fehler behoben ist.
<b>ERR09</b> Die Verbindung zwischen Display und Steuerplatine ist gestört.	Magnetfelder stören die Verbindung.	Überprüfen Sie, ob Magnetfelder vorhanden sind. Verwenden Sie, wenn nötig zur Verbindung der beiden Komponenten ein abgeschirmtes Kabel.
	Das Verbindungskabel ist defekt.	Überprüfen Sie das Kabel. Lassen Sie Kabel ggf. durch einen Fachmann ersetzen.
<b>ERR10</b>	Softwarefehler	Schalten Sie den Ofen ab und wenden Sie sich an das <b>ROWI</b> Service-Center. Der Ofen darf erst wieder in Betrieb genommen werden, wenn der Fehler behoben ist.
<b>ERR11</b>	Das Abgasgebläse ist defekt.	Schalten Sie den Ofen ab und wenden Sie sich an das <b>ROWI</b> Service-Center. Der Ofen darf erst wieder in Betrieb genommen werden, wenn der Fehler behoben ist.
<b>ERR99</b>	Software-Fehler (Betriebsstunden-Zähler funktioniert nicht.)	Wenden Sie sich an das <b>ROWI</b> Service-Center
<b>ERR50</b>	Software-Fehler	Wenden Sie sich an das <b>ROWI</b> Service-Center
<b>ERR60</b>	Software-Fehler	Wenden Sie sich an das <b>ROWI</b> Service-Center

Tab. 12: Fehlerdiagnose

## 8. Kontaktaufnahme

### 8.1 Abwicklung

Sollten beim Betrieb Ihres **ROWI**-Produktes Probleme auftreten, gehen Sie bitte wie folgt vor:

#### 1. Bedienungsanleitung lesen



Die meisten Funktionsstörungen werden durch eine fehlerhafte Bedienung verursacht. Lesen Sie deshalb beim Auftreten einer Funktionsstörung zunächst in der Bedienungsanleitung nach. In Kapitel 7.3 finden Sie eine Auflistung möglicher Störungen sowie deren Ursache und Hinweise zur Beseitigung.

#### 2. Service-Formular

Zur Vereinfachung der Serviceabwicklung füllen Sie das dem Produkt beiliegende Service-Formular bitte in Druckbuchstaben vollständig aus, bevor Sie mit dem **ROWI** Service-Center Kontakt aufnehmen. So haben Sie alle benötigten Informationen griffbereit.

#### 3. Telefonische Kontaktaufnahme

Rufen Sie beim ROWI Service-Center an. Das **ROWI** Service-Team erreichen Sie unter:

**07253 93520-840**

(Montag – Freitag: 8.00 – 18.00 Uhr)

Die meisten Probleme können bereits im Rahmen der kompetenten, technischen Beratung unseres Service-Teams behoben werden. Sollte dies jedoch nicht möglich sein, muss der Ofen von einem unserer Service-Techniker bei Ihnen vor Ort überprüft werden. Unsere Service-Teams sind mit allen wichtigen Gerätekomponten ausgestattet, so dass die Funktionsstörung in der Regel bei Ihnen vor Ort behoben werden kann.

**Halten Sie unbedingt den Kaufbeleg und die Abnahme-Bescheinigung des Schornsteinfegers bereit.** Nur bei Vorliegen dieser Dokumente kann die Service-Leistung ggf. im Rahmen der Gewährleistung abgewickelt werden.

**Bitte teilen Sie uns unbedingt Ihre Seriennummer mit, die auf der Rückseite des Gerätes auf dem Typenschild steht.**

**4. Sollte wider Erwarten die Funktionsstörung nicht bei Ihnen vor Ort behoben werden können, gehen Sie wie folgt vor:**

#### ► Gerät verpacken

Verpacken Sie das Gerät in der Originalverpackung. Sorgen Sie dafür, dass es hinreichend ausgepolstert und vor Stößen geschützt ist. Transportschäden sind nicht Bestandteil des Gewährleistungsumfangs.

#### ► Kaufbeleg und Abnahme-Bescheinigung des Schornsteinfegers hinzufügen

Legen Sie unbedingt den Kaufbeleg sowie die Abnahme-Bescheinigung des Schornsteinfegers in Kopie bei. Nur bei Vorliegen dieser Dokumente kann die Service-Leistung ggf. im Rahmen der Gewährleistung abgewickelt werden.

#### ► Service-Formular beilegen

Legen Sie das in Druckbuchstaben ausgefüllte Service-Formular der Transportverpackung bei.

#### ► Gerät bereitstellen

**Wichtig:** Stellen Sie sicher, dass das Gerät zum vereinbarten Termin versandfertig an der Bordsteinkante zur Abholung durch die Spedition bereitsteht.

## 9. Ersatz- und Ausstattungsteile

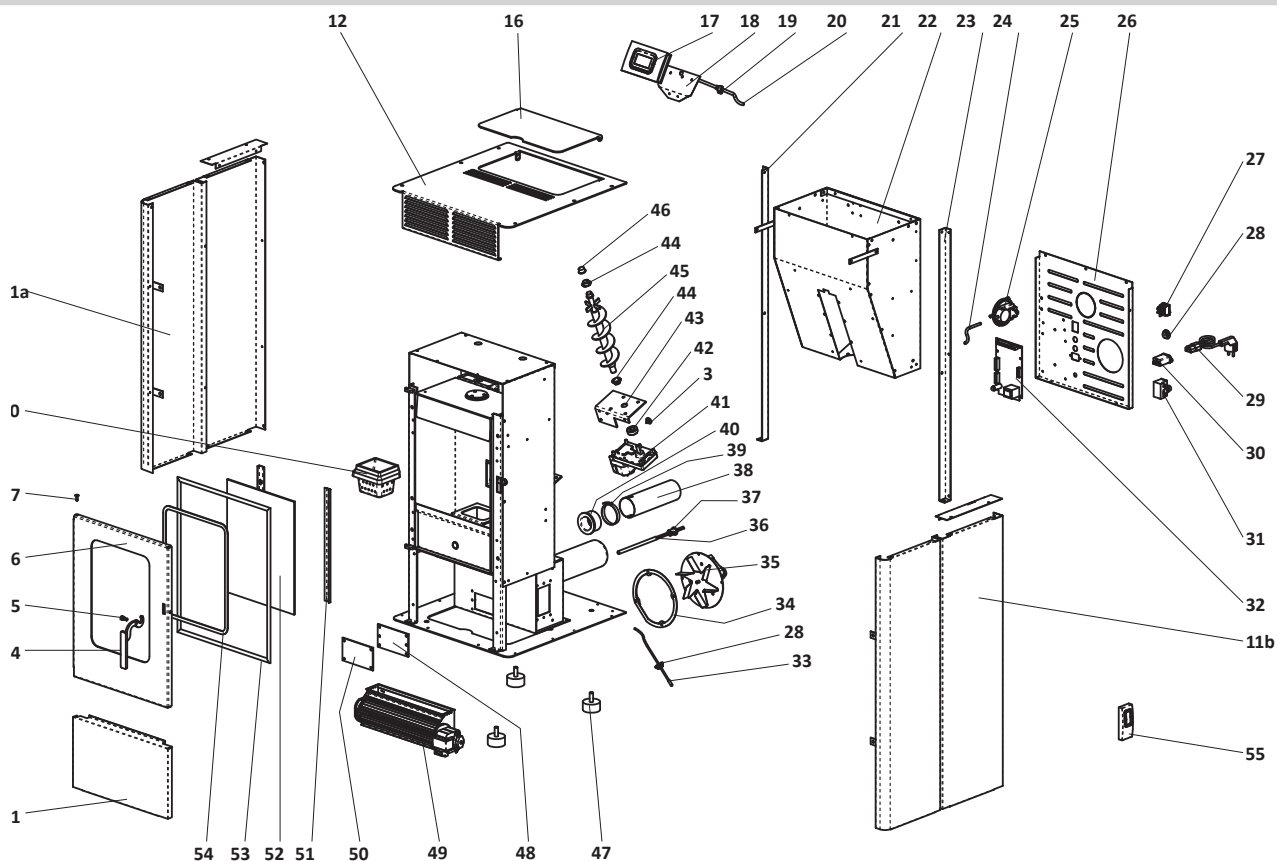


Abb. 14 Explosionszeichnung

Pos.	Bezeichnung	Artikel-Nummer
1	Untere Abdeckung, lackiert*	4 03 04 0745
3	Anschlaggummi	4 03 04 0780
4	Türgriff	4 03 04 0746
5	Verschlussbolzen	4 03 04 0747
6	Türrahmen, lackiert*	4 03 04 0748
7	Türbolzen	4 03 04 0749
10	Brenntopf	4 03 04 0750
11a	Seitenwand, lackiert (Links/Weiß)	4 03 04 0751
11b	Seitenwand, lackiert (Rechts/Weiß)	4 03 04 1137
11c	Seitenwand, lackiert (Links/Braun)	4 03 04 1138
11d	Seitenwand, lackiert (Rechts/Braun)	4 03 04 1139
11e	Seitenwand, lackiert (Links/Anthrazit)	4 03 04 1140
11f	Seitenwand, lackiert (Rechts/Anthrazit)	4 03 04 1141
12	Obere Luftkammer	4 03 04 0752
16	Pellettank-Deckel	4 03 04 0753
17	Display	4 03 00 0499
18	Halterung Display	4 03 00 0610
19	Kabelklemme	4 03 00 0501
20	Displaykabel	4 03 00 0502
21	Hinteres linkes Profil	4 03 04 0757

Pos.	Bezeichnung	Artikel-Nummer
22	Pellettank	4 03 04 0758
23	Hinteres rechtes Profil	4 03 04 0759
24	Silikonschlauch	4 03 04 0760
25	Unterdruckschalter	4 03 04 0761
26	Untere Rückwand (zur Montage der Kontrollelemente)	4 03 04 0278
27	Hauptschalter	4 03 04 0764
28	Gummielment (modellabhängig)/Rauchsondenhalterung	4 03 04 0763
29	Netzkabel	4 03 00 0207
30	Netzanschluss	4 03 04 0765
31	Sicherheitsthermostat des Pellettanks	4 03 04 0769
32	Hauptplatine	4 03 00 0598
33	Rauchsonde (Abgastemperaturfühler)	4 03 04 0771
34	Dichtung für das Abgasgebläse	4 03 04 0772
35	Abgasgebläse	4 03 04 0773
36	Zündwiderstand**	4 03 04 0777
37	Buchse für Zündwiderstand	4 03 04 0778
38	Rohr für Frischluftzufuhr	4 03 04 0776
39	Schlauchschele	4 03 04 0775
40	Reduzierhülse	4 03 04 0774
41	Förderschneckenmotor	4 03 04 0779
42	Befestigungsbuchse Förderschnecke	4 03 04 0781
43	Befestigungsplatte Förderschnecke	4 03 04 0782
44	Gleitlager	4 03 04 0783
45	Förderschnecke	4 03 04 0784
46	Schutzkappe (Kunststoff)	4 03 04 0785
47	Gummifuß M10	4 03 04 0786
48	Dichtung Abdeckplatte	4 03 04 0787
49	Raumluftgebläse	4 03 04 0788
50	Innere Abdeckplatte	4 03 04 0793
51	Befestigungsbügel für Glasscheibe	4 03 04 0789
52	Glasscheibe (264 x 350 x 4 mm)	4 03 04 0790
53	Dichtgeflecht für Tür**	4 03 04 0791
54	Dichtgeflecht für Glasscheibe**	4 03 04 0792
<b>Serienmäßiges Zubehör</b>		
55	Infrarot-Fernbedienung	2 03 04 0003
	Handschuhe	2 03 04 0005

Tab. 13: Ersatz- und Ausstattungsteile



Bitte beachten Sie, dass einige Ersatzteile nicht einzeln austauschbar sind. Weitere Informationen hierzu erhalten Sie beim ROWI Service-Center. Die Bestellung von Ersatzteilen ist grundsätzlich nur schriftlich möglich. Senden Sie uns hierzu Ihre Bestellung einfach per E-Mail, Fax oder per Post.

Bitte geben Sie bei den mit Stern (\*) gekennzeichneten Ersatzteilen unbedingt die Farbe an (Weiß, Braun oder Anthrazit).

\*\*Hierbei handelt es sich um Verschleißteile, die nicht unter die Garantieleistung fallen.

## 10. Schaltplan der Platine

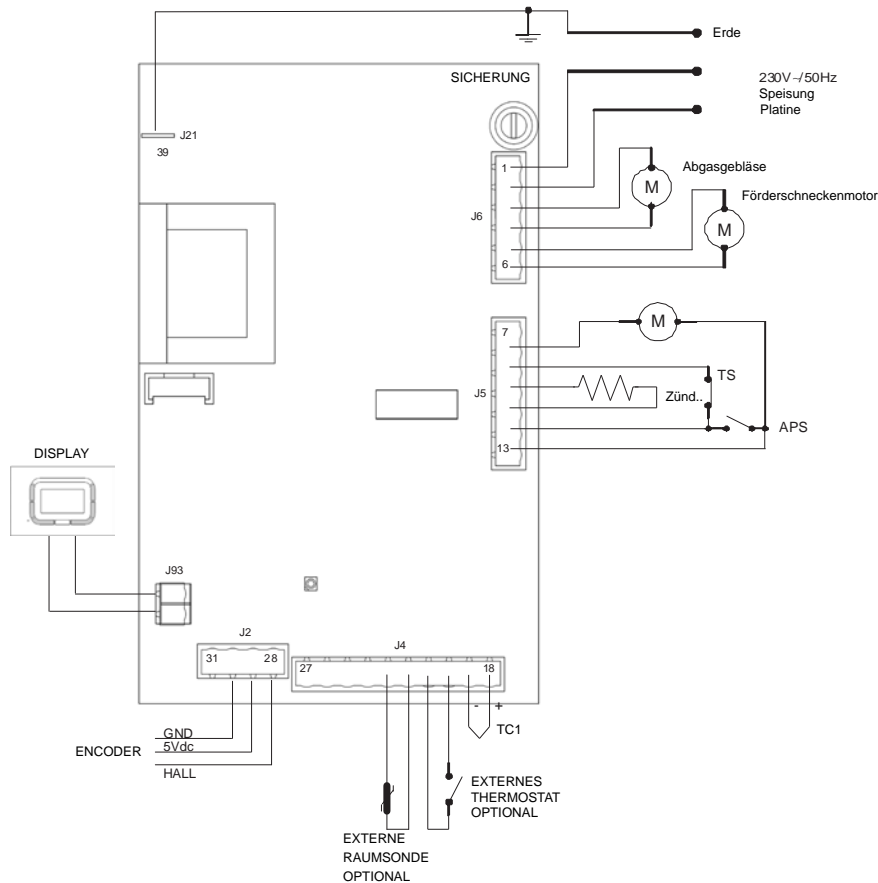


Abb. 15: Schaltplan der Platine

Steckplatz	Bezeichnung
J2	Encoder Rauchgasmotor
J4	Rauchsonde (TC1)
J5	Zündwiderstand (ACC) Förderschneckenmotor Unterdruckschalter (P.A.) Sicherheitsthermostat Pelletbehälter (T.S.)
J6	Speisung Platine 230 V Rauchgasmotor (Abgasgebläse) Raumluftgebläse
J21	Erdungsanschlüsse
J93	Display

Tab. 14: Beschreibung der Platine

## 11. Entsorgung

Die Verpackung sowie sämtliche Verpackungsmaterialien bestehen aus umweltfreundlichen, zu 100 % recyclingfähigen Materialien.

Die Batterie und das Gerät müssen getrennt entsorgt werden.

### Korrekte Entsorgung dieses Produktes



Innerhalb der EU weist dieses Symbol darauf hin, dass dieses Produkt nicht über den Hausmüll entsorgt werden darf. Altgeräte enthalten wertvolle recyclingfähige Materialien, die einer Wiederverwertung zugeführt werden sollten um der Umwelt bzw. der menschlichen Gesundheit nicht durch unkontrollierte Müllbeseitigung zu schaden. Bitte entsor-

gen Sie Altgeräte deshalb über geeignete Sammelsysteme oder senden Sie das Gerät zur Entsorgung an die Stelle, bei der Sie es gekauft haben. Diese wird dann das Gerät der stofflichen Verwertung zuführen.

### Korrekte Entsorgung der Batterien



Sie als Endverbraucher sind gesetzlich (Batterieverordnung) zur Rückgabe aller gebrauchten Batterien verpflichtet; eine Entsorgung über den Hausmüll ist untersagt. Batterien sind mit dem nebenstehenden Symbol gekennzeichnet, das auf das Verbot der Entsorgung über den Hausmüll hinweist. Ihre verbrauchten Batterien können Sie unentgeltlich bei den Sammelstellen Ihrer Gemeinde, unseren Filialen oder überall dort abgeben, wo Batterien verkauft werden. Sie erfüllen damit die gesetzlichen Verpflichtungen und leisten Ihren Beitrag zum Umweltschutz.



Beachten Sie die Kennzeichnung der Verpackungsmaterialien bei der Abfalltrennung, diese sind gekennzeichnet mit Abkürzungen (a) und Nummern (b) mit folgender Bedeutung: 1-7: Kunststoffe/ 20-22: Papier und Pappe/ 80-98: Verbundstoffe.

DE

## 12. Konformitätserklärung

Wir, **ROWI** Europe GmbH, Bevollmächtigte: Frau Alexandra Wieser, Augartenstr. 3, 76698 Ubstadt-Weiher, Deutschland, erklären hiermit, dass dieses Produkt mit den folgenden Harmonisierungsvorschriften übereinstimmt:

**Bauprodukteverordnung** EU Nr. 305/2011

**Niederspannungsrichtlinie** (2014/35/EU)

**Elektromagnetische Verträglichkeit** (2014/30/EU)

**RoHS Richtlinie** (2011/65/EU) und 2015/863/EU\*

**Rahmen-Richtlinie** (2009/125/EG) Ökodesignanforderungen

**Verordnung (EU)** 2015/1185 Anforderung an die umweltgerechte Gestaltung von Festbrennstoff-Einzelraumheizgeräten

### Angewandte harmonisierte Normen:

EN 14785:2006

CEN/TS 15883:2009

EN 60335-1:2012+AC:2014+A11:2014+A13:2017+A1:2019+A2:2019+A14:2019+A15:2021

EN 60335-2-102:2016

EN 62233:2008

EN IEC 55014-1:2021

EN IEC 55014-2:2021

EN IEC 61000-3-2:2019+A1:2021

EN 61000-3-3:2013+A1:2019+A2:2021

**Gerätebezeichnung:**

HPO 6/2 MODESTO

**Artikelnummer:**

1 03 04 0037, 1 03 04 0038, 1 03 04 0054

Ubstadt-Weiher, 01.06.2024

Alexandra Wieser – Geschäftsführerin

\*Die alleinige Verantwortung für die Ausstellung dieser Konformitätserklärung trägt der Hersteller. Der oben beschriebene Gegenstand der Erklärung erfüllt die Vorschriften der Richtlinie 2011/65/EU des Europäischen Parlaments und des Rates vom 8. Juni 2011 zur Beschränkung der Verwendung bestimmter gefährlicher Stoffe in Elektro- und Elektronikgeräten.

# **ROWI**

**Europe GmbH**

Augartenstraße 3

76698 Ubstadt-Weiher

GERMANY

Telefon +49 7253 93520-0

Fax +49 7253 93520-960

E-Mail [info@rowi.de](mailto:info@rowi.de)

[www.rowi.de](http://www.rowi.de)