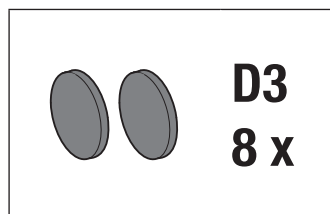
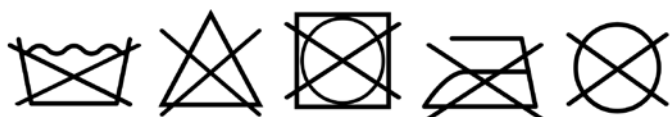
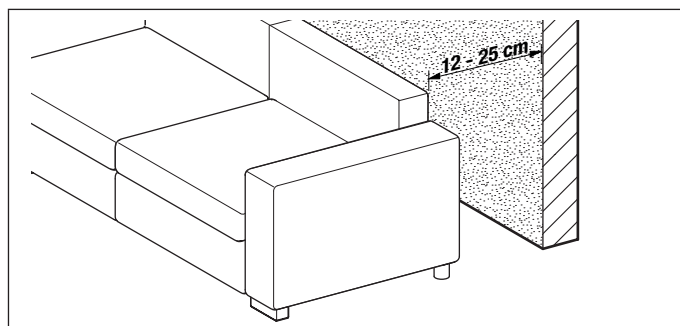
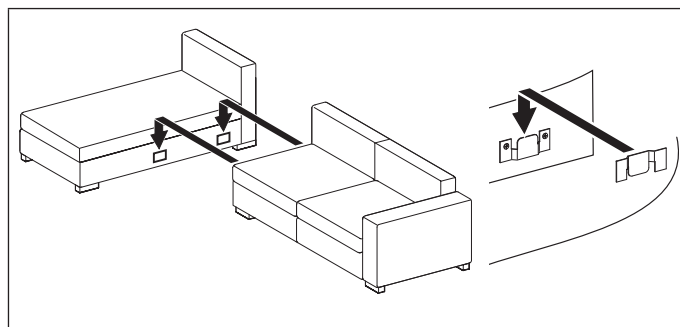
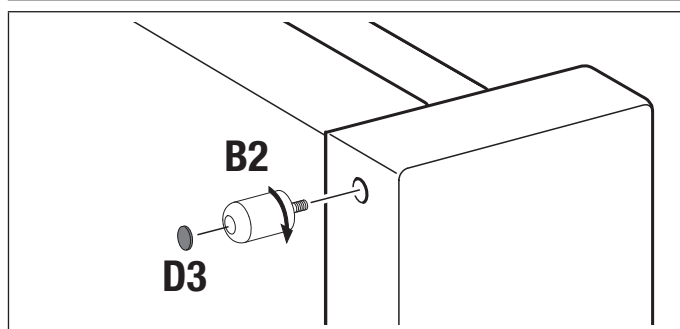
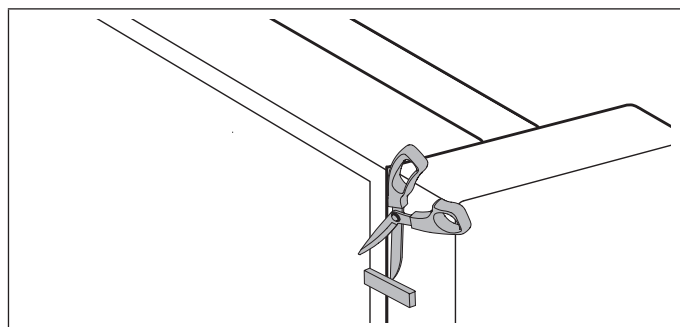
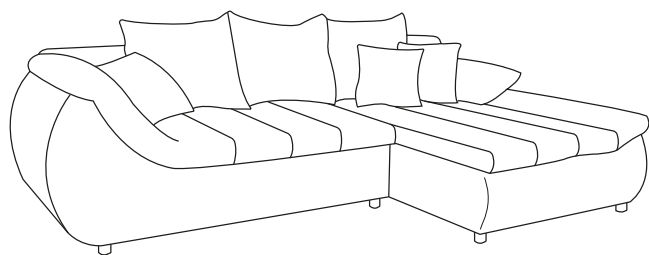
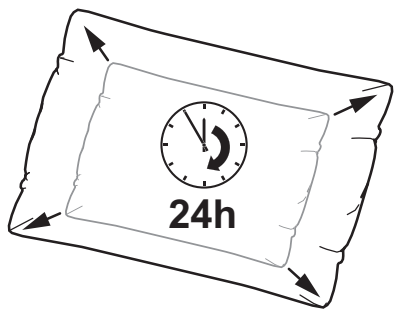


| | |
|-----------------------------|----|
| Montageanleitung | D |
| Installation Instructions | GB |
| Instructions d'installation | F |
| Montagehandleiding | NL |
| Istruzioni di montaggio | I |
| Instrukcja montażu | PL |

| | |
|---------------------------|-----|
| Руководство по монтажу | RUS |
| Instrucțiuni de instalare | RO |
| Návod na montáž | SK |
| Návod k instalaci | CZ |
| Szerelési útmutató | H |
| Kurulum Talimatları | TR |

01.2019





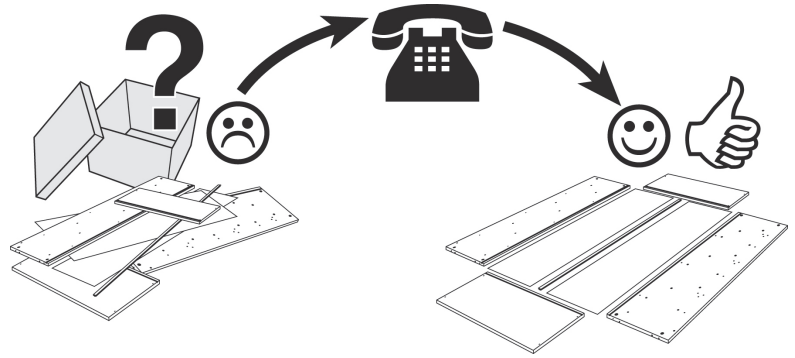
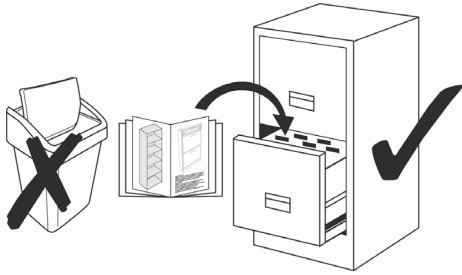
**Service • Assistenza • Dienstverlening • Serwis •
Servis • Szervis • Сервисная служба**

Name • Nom • Nome • Naam •
Nazwa • Jméno • Názov • Nev •
Denumire • Isim • Название

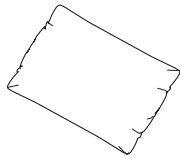
Imola

Тур • Туре • Tip • Tipus • Тиро •
Тип

2-REC



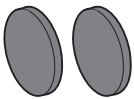
B2
8 x



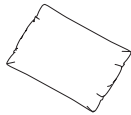
A1
3 x



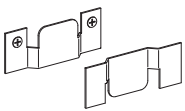
A3
3 x



D3
8 x



A2
1 x



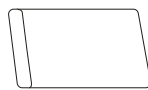
C4
4 x



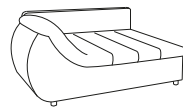
E9
1 x



E16
1 x



E10
1 x



E17
1 x

