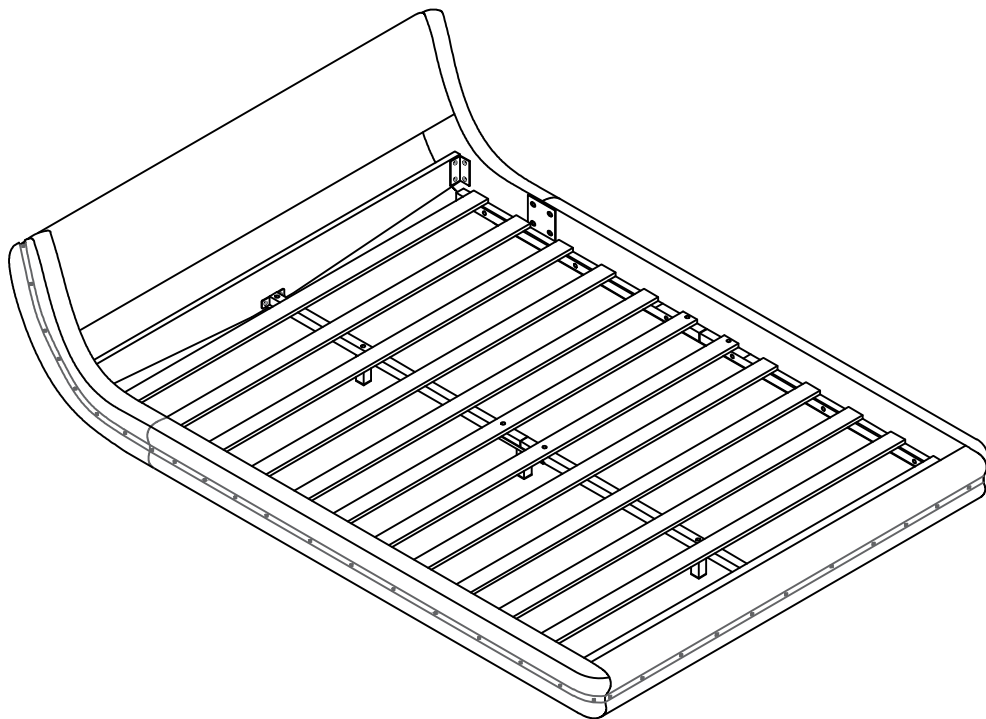


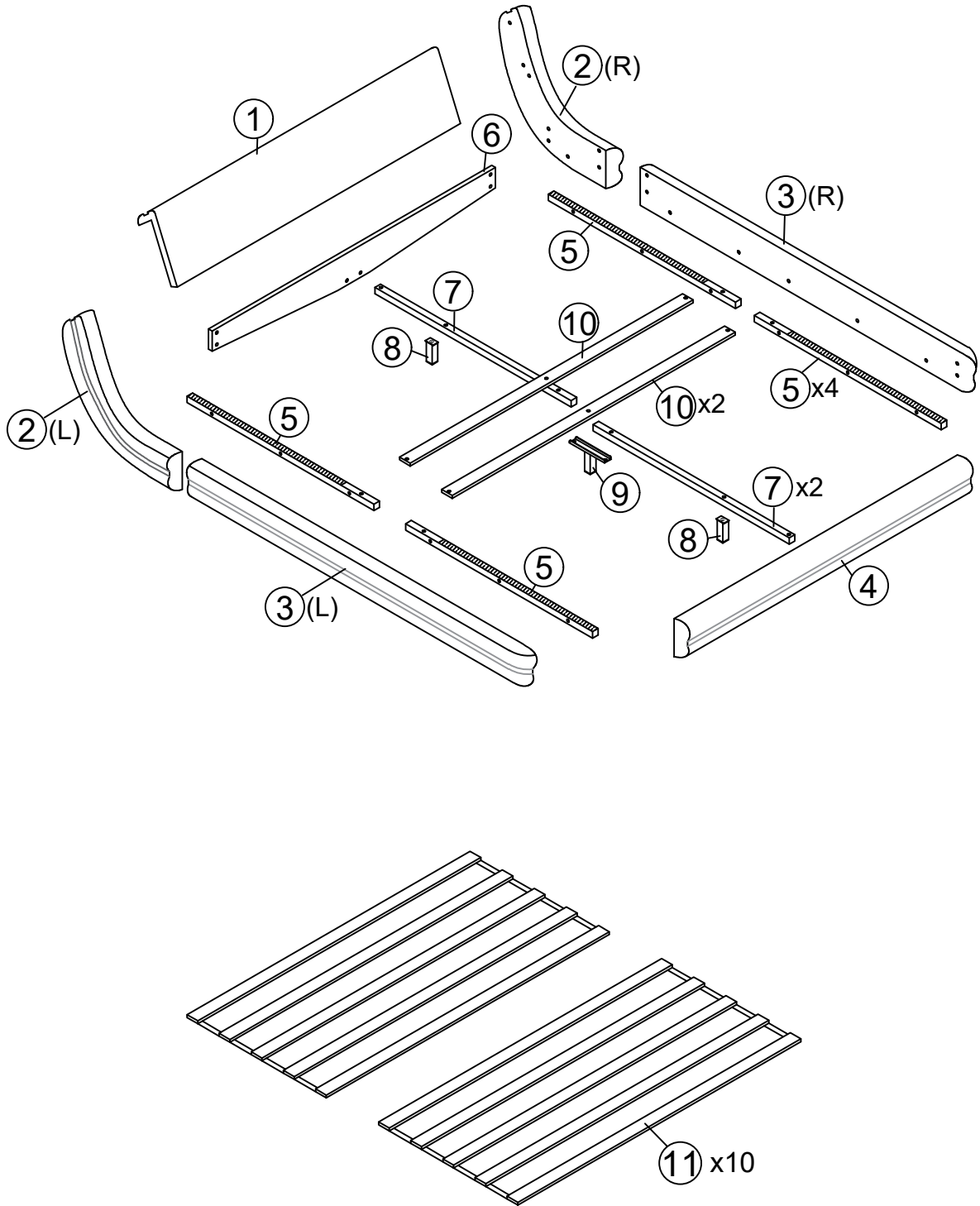
BAUANLEITUNG



Dieses Set enthält 2 Kartons. Wenn Sie keine vollen 2 Kartons erhalten, wenden Sie sich bitte an unser Kundendienstteam.

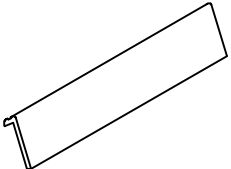
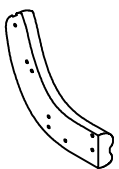
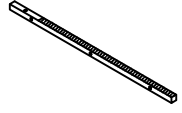
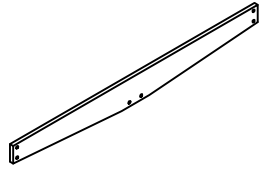
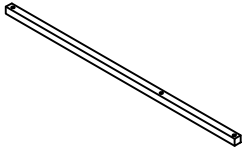


WF321333AAK / WF321340AAK

Detail View

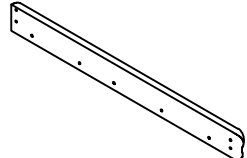
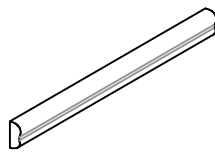
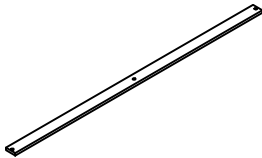
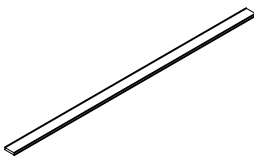


Liste der Einzelteile

WF321333AAK+Hardwareliste




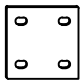
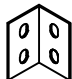
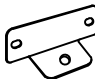

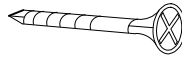
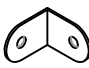





1  Kopfteil-1Stück	2  Seitenplatte des Bettes - 2Stück	5  Seitenschienen-Stützstange-4Stück
6  Kreuzbrett -1Stück	7  Stützstange in der Mitte-2Stück	8  Mittleres Stützbein-2Stück
9  Mittelbein verbinden-1Stück		

WF321340AAK

3  Seitenplatte des Bettes - 2Stück	4  Fußbrett-1Stück	10  Lamellen-2Stück
11  Lamellen-10Stück		



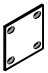
Hardwareliste

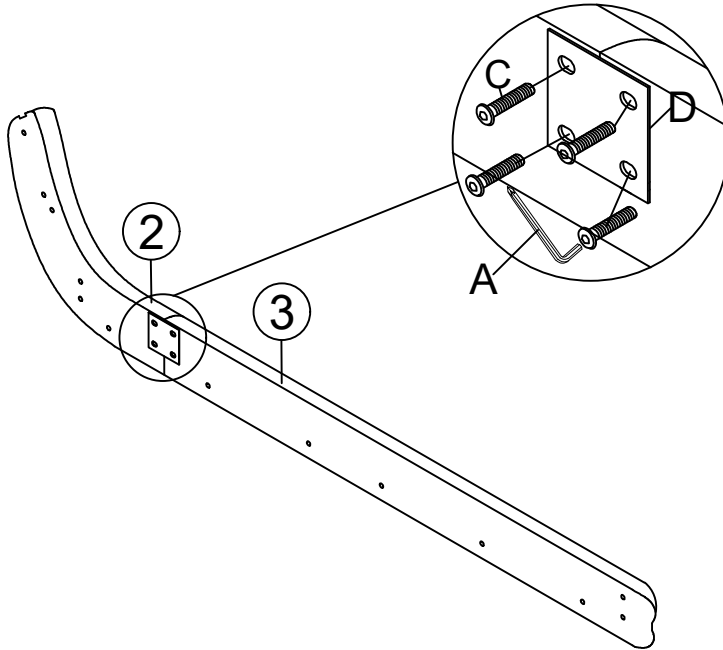
WF321333AAK

A  20*70mm	B  Ø8*45mm	C  Ø8*18mm
Inbusschlüssel(1 Stück) Schrauben(18 Stück) Schrauben(40 Stück)		
D  100*100*2mm	E  77*33**33*2mm	F  28*32*86*2mm
Vier-Loch-Eisen(2 Stück) "7"-Anschluss(6 Stück) Beschläge für mittlere Stützstange(2 Stück)		
G  H:30mm	H  Ø4*50mm	I 
Dreizackige Metallfüße(6 Stück) Nägel(6 Stück) Kleiner "7"-Anschluss (2 Stück)		
J  Ø8*25mm	K 	L 
Schrauben(4 Stück) LED (1 Stück) 2D-Code-Controller(1 Stück)		
M 	N 	
Netzteil (Ton) (1 Stück) Emote-Steuerung (1 Stück)		



Hinweis: Wir empfehlen Ihnen, Ihr Bett im ebenen Boden aufzubauen.

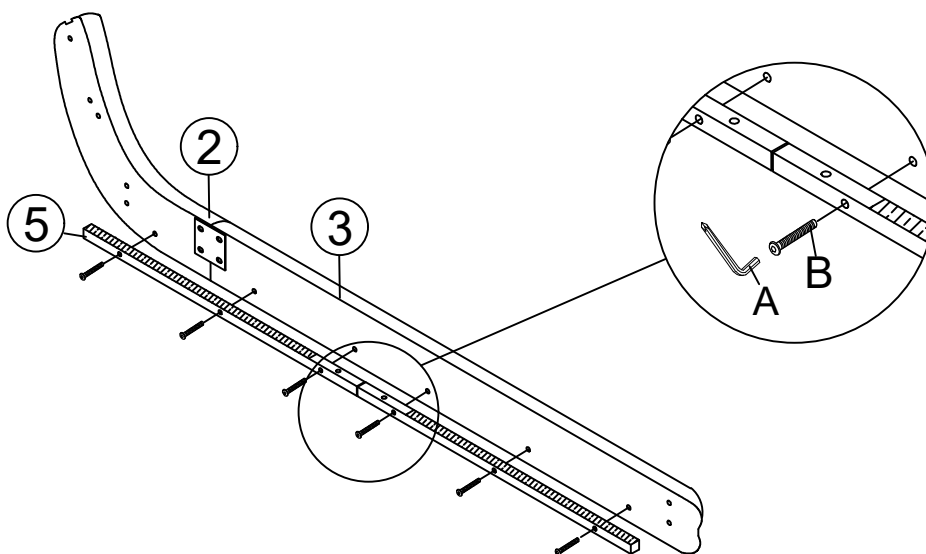
Schritt 1 x2

A 	C  M8X18mm 8Stück	D  2Stück
---	---	--



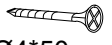


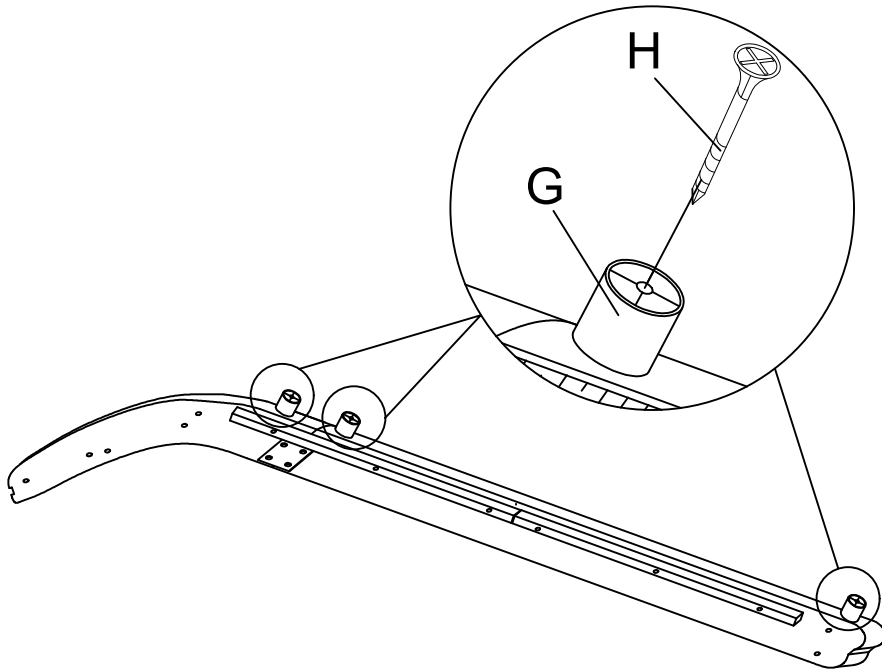
Schritt 2 x2

A 	B  M8X45mm 12Stück
--	--






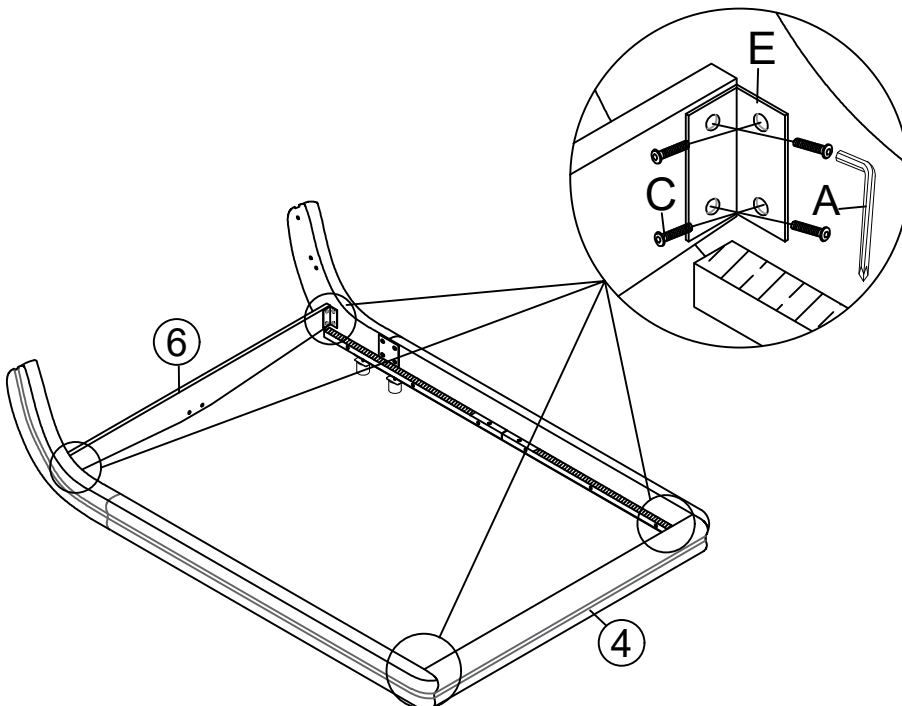
Schritt 3 x2

A 	G  H:30mm 6Stück	H  Ø4*50mm 6Stück
--	---	--




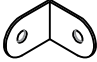


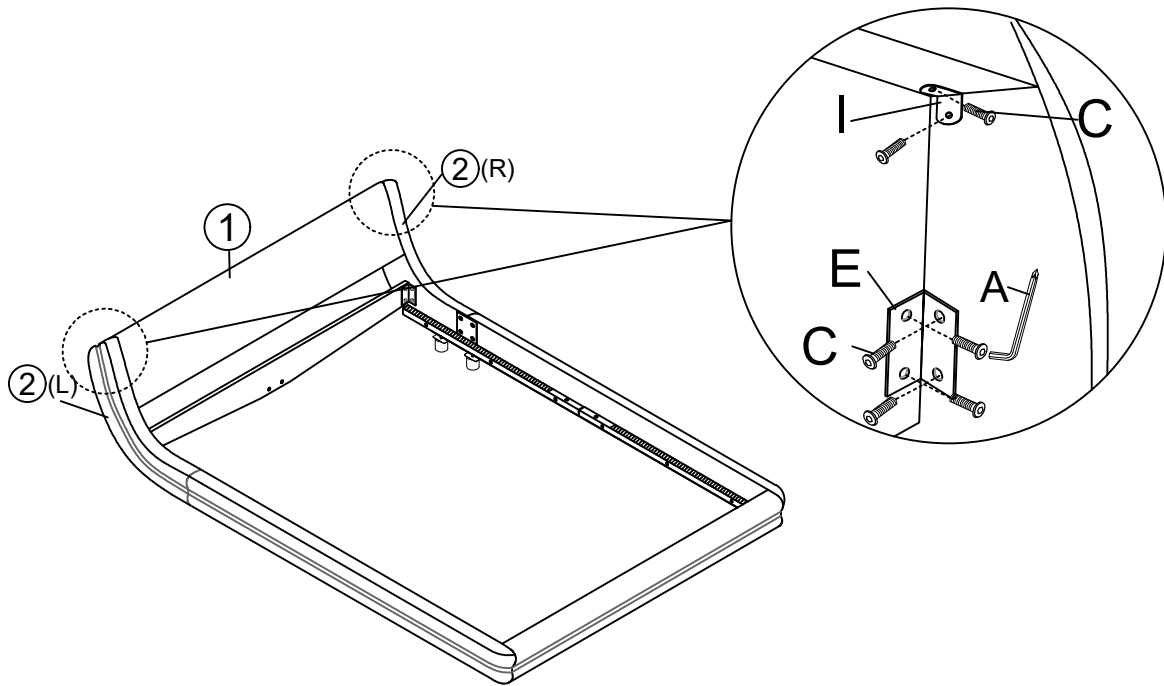
Schritt 4

A 	C  M8X18mm 16Stück	E  4Stück
--	---	---



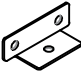


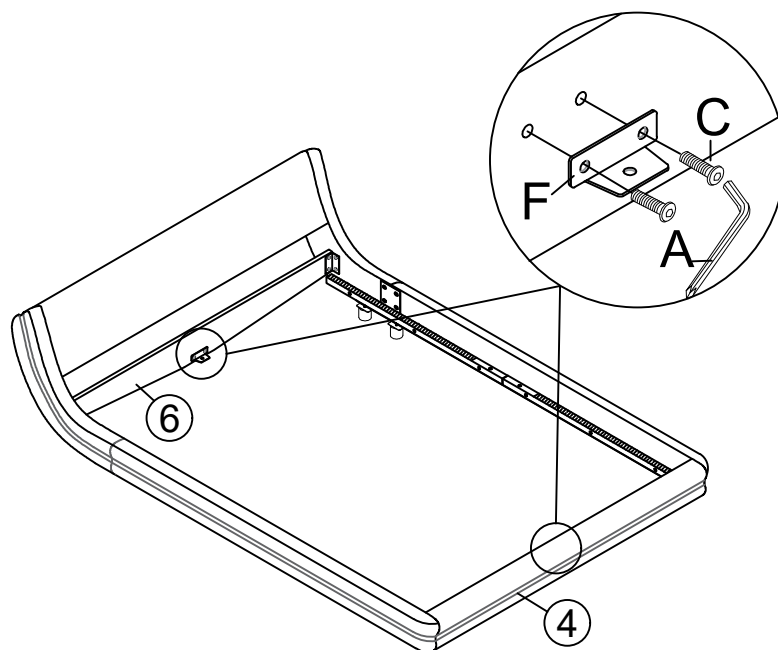
Schritt 5

A 	C  M8X18mm 12Stück	E  2Stück	I  2Stück
---	--	---	---

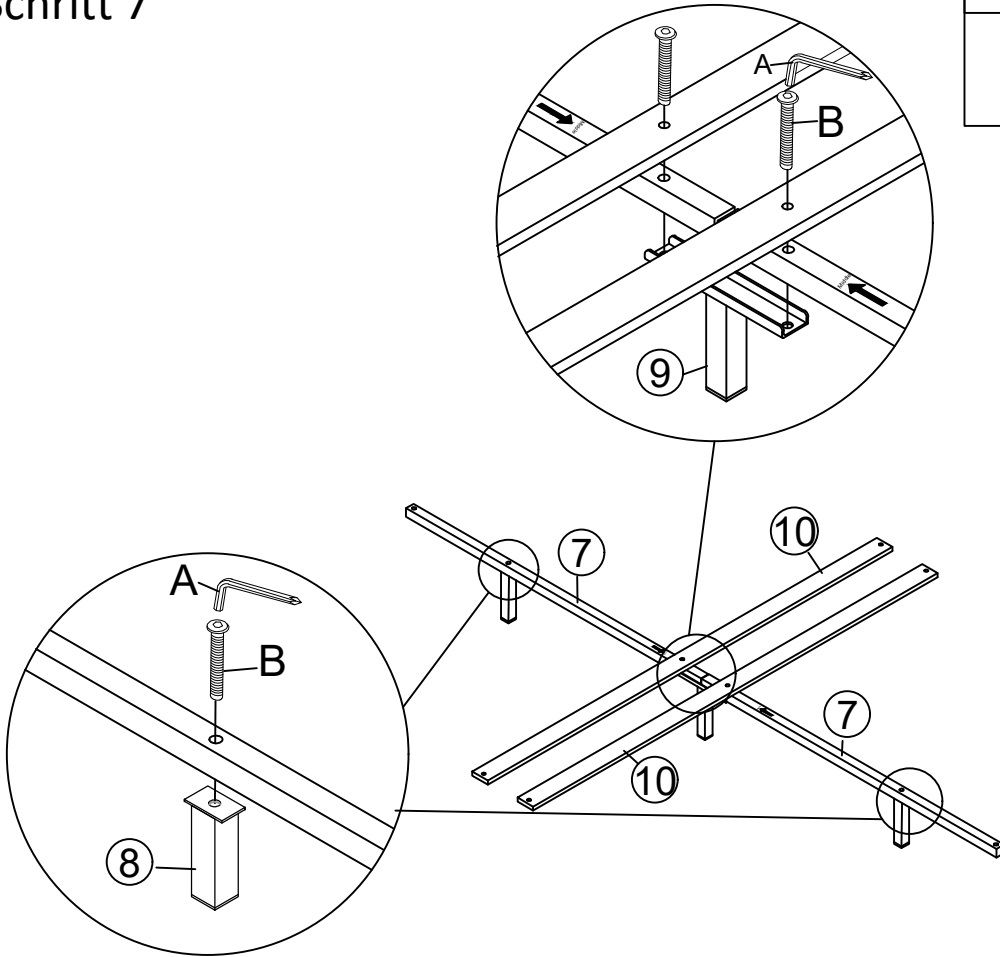




Schritt 6

A 	C  M8X18mm 4Stück	F  2Stück
--	--	---

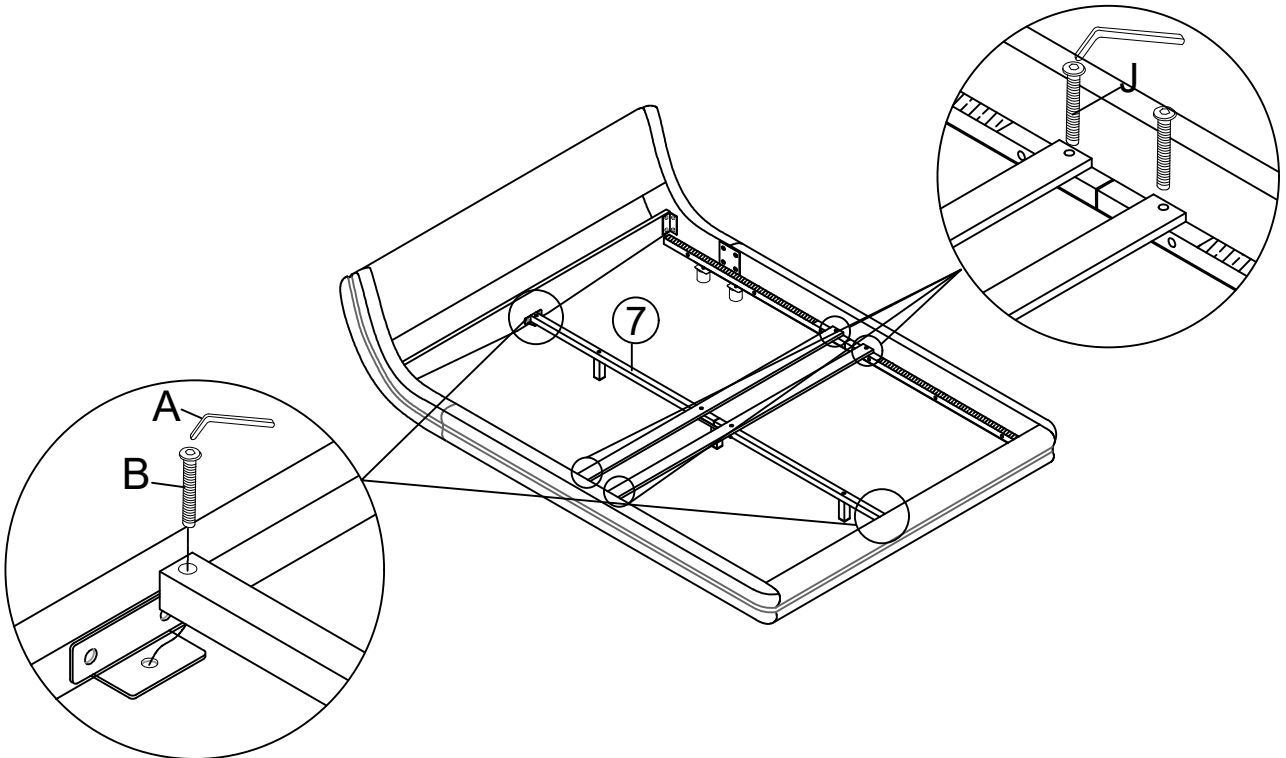





Schritt 7



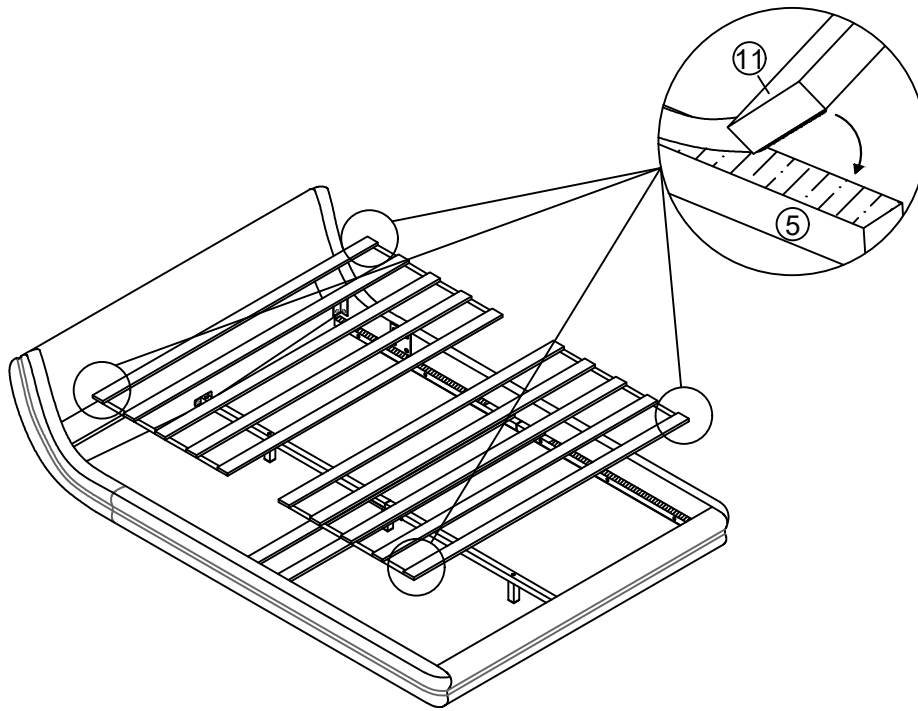
A 	B  M8X45mm <hr/> 4Stück
---	--

Schritt 8

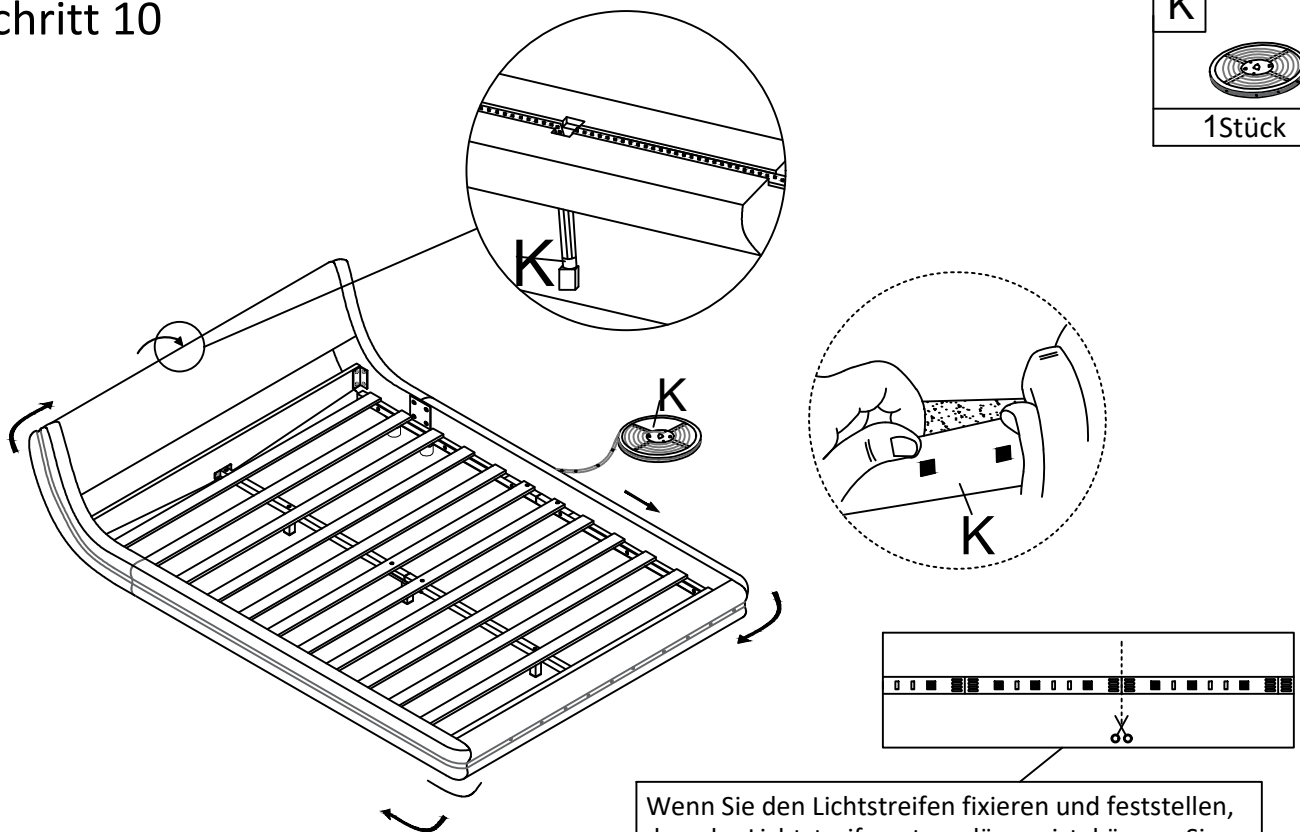


A 	B  M8X45mm <hr/> 2Stück	J  M8X25mm <hr/> 4Stück
--	--	--

Schritt 9





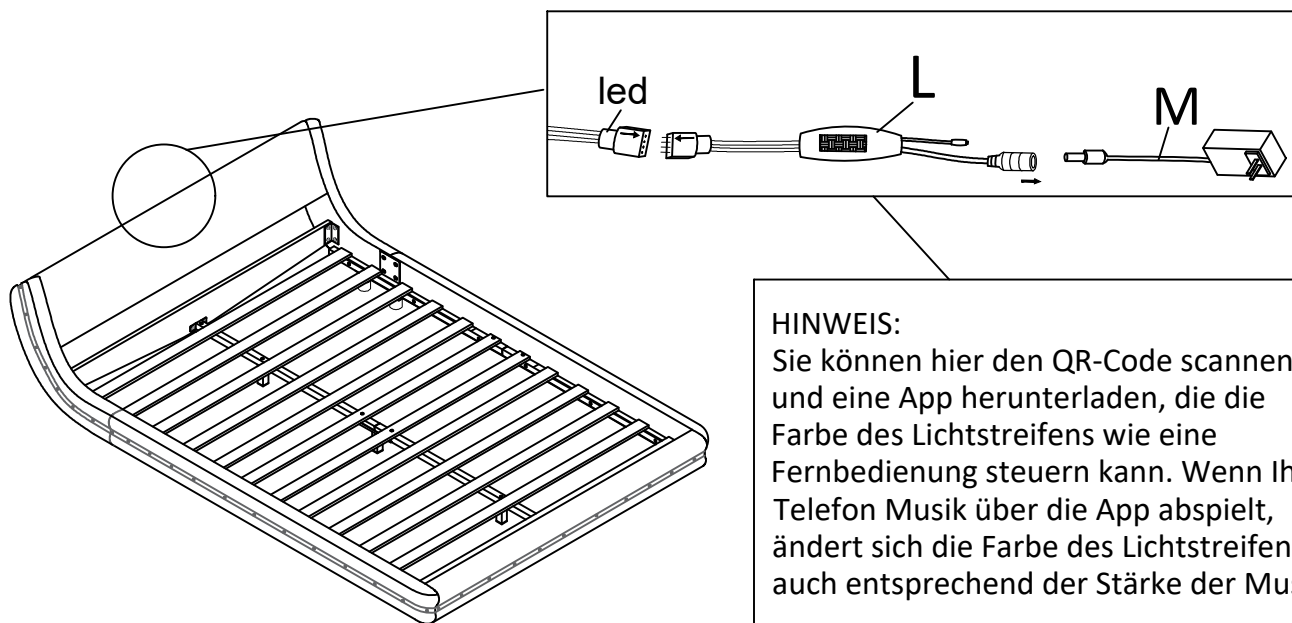
Schritt 10



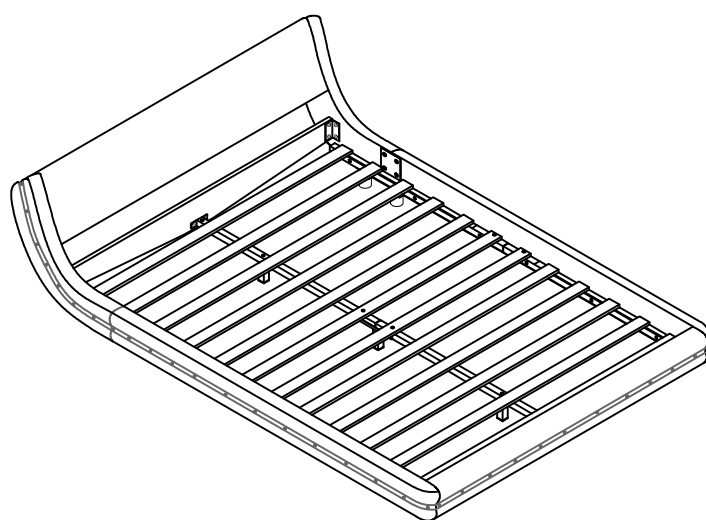
Wenn Sie den Lichtstreifen fixieren und feststellen, dass der Lichtstreifen etwas länger ist, können Sie ihn selbst mit einer Schere abschneiden. Denken Sie daran, es beim Schneiden an der angegebenen Stelle zu schneiden. Natürlich können Sie auch wählen, es nicht zu schneiden.

Schritt 11

L	M
	
1Stück	1Stück



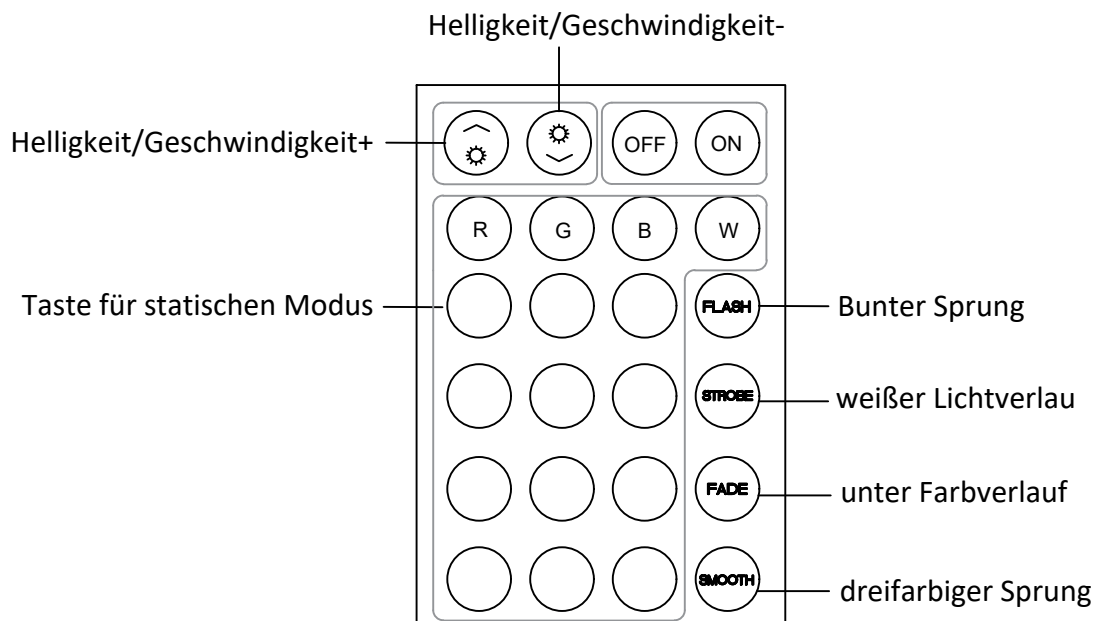
HINWEIS:
Sie können hier den QR-Code scannen und eine App herunterladen, die die Farbe des Lichtstreifens wie eine Fernbedienung steuern kann. Wenn Ihr Telefon Musik über die App abspielt, ändert sich die Farbe des Lichtstreifens auch entsprechend der Stärke der Musik.



N



1Stück

**NOTICE:**

Wenn Sie die Fernbedienungsplatine verwenden, um die Farbe des Lichts zu steuern, entfernen Sie bitte zuerst die durchsichtige Plastikkarte und achten Sie dann darauf, die Fernbedienung auf den Farbreger s zu richten.

