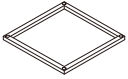




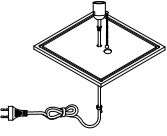

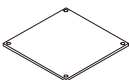
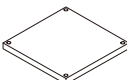




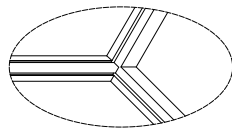
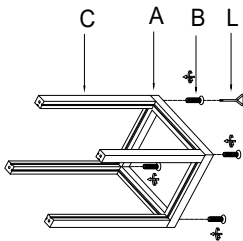


Package Contents

<p>A</p>  <p>1 * Top Frame</p>	<p>B</p>  <p>10 * Screws (2pcs spare)</p>	<p>C</p>  <p>4 * Poles w/ Slots</p>	<p>D</p>  <p>4 * Lampshades</p>	<p>E</p>  <p>14 * Bolts (2pcs spare)</p>	<p>F</p>  <p>1 * Socket Board Set</p>	
<p>G</p>  <p>12 * Poles</p>	<p>H</p>  <p>2 * Thin Boards</p>	<p>I</p>  <p>1 * Thick Board</p>	<p>J</p>  <p>5 * Cushions (1pcs spare)</p>	<p>K</p>  <p>3 * Clips</p>	<p>L</p>  <p>1 * Screwdriver</p>	<p>M</p>  <p>1 * E27 LED Bulb</p>

Step 1

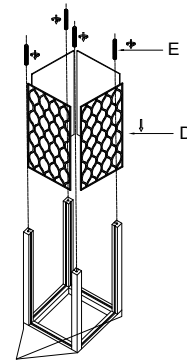
Assemble 4 poles w/ slots to the top frame by tightening 4 screws using provided screwdriver.



Note: Before tightening, must align the slots on the poles and the top frame.

Step 2

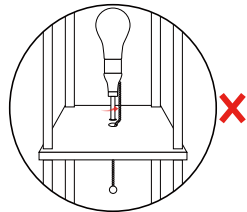
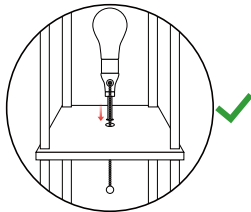
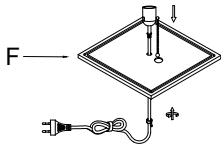
Insert 4 lampshades into the poles carefully. Then screw 4 bolts into the poles.



Step 3

Insert the socket into the socket board, put the chain as the picture shown, then tighten by screwing the butterfly-nut.

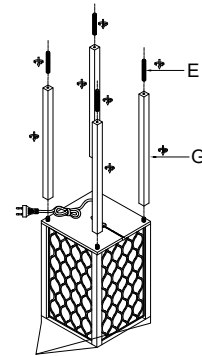
Note: Including a 9W LED bulb which could switch three color temperature, when the light on, pull the chain two times and the bulb would switch color temperature.



Step 4

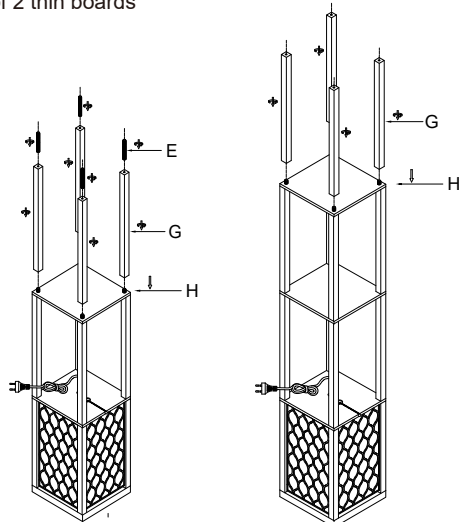
Turn over the socket board and put into the bolts. Make sure the the switch chain is through the hole on the board.

Turn 4 poles clockwise onto the bolts. Then screw other 4 bolts into the poles.



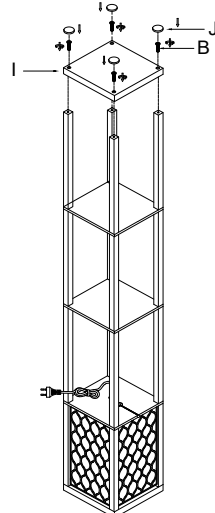
Step 5

Follow the same step 4 for the installation of 2 thin boards



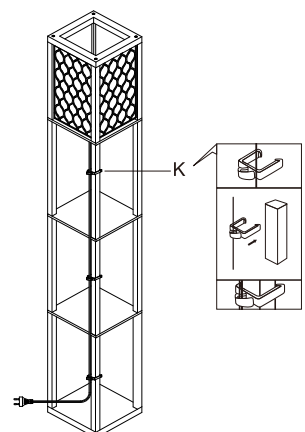
Step 6

Assemble the thick board by tightening 4 screws using the screwdriver. Attach 4 cushions onto 4 screws bottom.

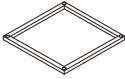




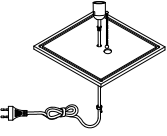

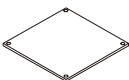
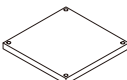






Step 7

Turn over the assembled lamp. Use 3 clips to secure the wire on the poles.

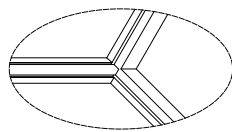
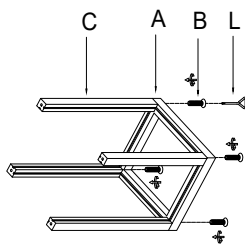


Inhalt des Pakets

<p>A</p>  <p>1 * Oberer Rahmen</p>	<p>B</p>  <p>10 * Schrauben (2Stk. Ersatz)</p>	<p>C</p>  <p>4 * Stangen mit Schlitz</p>	<p>D</p>  <p>4 * Lampenschirme</p>	<p>E</p>  <p>14 * Bolzen (2Stk. Ersatz)</p>	<p>F</p>  <p>1 * Steckdosenleistensatz</p>	
<p>G</p>  <p>12 * Pole</p>	<p>H</p>  <p>2 * Dünne Bretter</p>	<p>I</p>  <p>1 * Dickes Brett</p>	<p>J</p>  <p>5 * Kissen (1Stück Ersatz)</p>	<p>K</p>  <p>3 * Clips</p>	<p>L</p>  <p>1 * Schraubenzieher</p>	<p>M</p>  <p>1 * E27 LED-Glühbirne</p>

Schritt 1

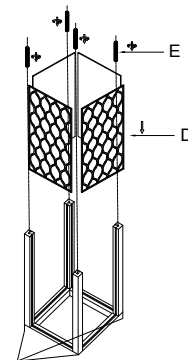
Montieren Sie die 4 Stangen mit Schlitz am oberen Rahmen, indem Sie die 4 Schrauben mit dem mitgelieferten Schraubendreher festziehen.



Hinweis: Vor dem Festziehen, müssen die Schlitz an den Stangen und dem oberen Rahmen ausrichten.

Schritt 2

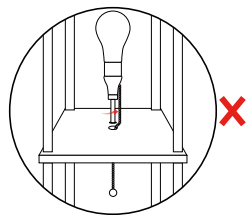
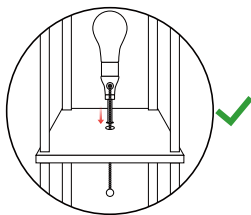
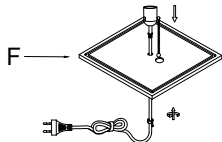
Setzen Sie 4 Lampenschirme vorsichtig in die Stangen ein. Schrauben Sie dann 4 Bolzen in die Stangen.



Schritt 3

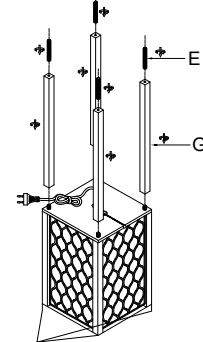
Setzen Sie die Buchse in die Buchsenleiste ein, legen Sie die Kette wie abgebildet ein und schrauben Sie dann die Mutter fest.

Hinweis: Inklusive einer 9W LED-Glühbirne, die drei Farbtemperaturen einstellen kann. Temperatur, wenn das Licht an, ziehen Sie die Kette zwei Mal und die Glühbirne würde die Farbtemperatur wechseln.



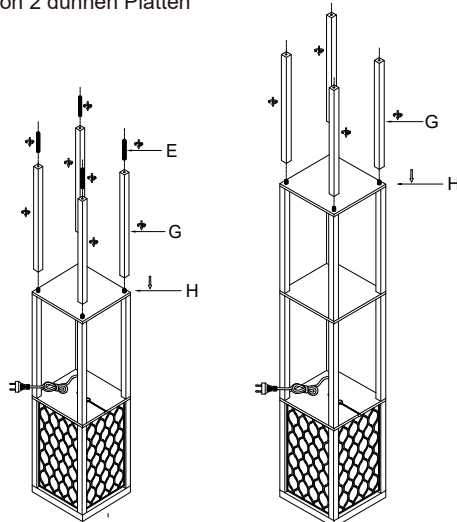
Schritt 4

Drehen Sie die Steckdosenleiste um und stecken Sie sie in die Bolzen. Vergewissern Sie sich, dass die Kette durch das Loch auf der Platine geführt wird. 4 Pole im Uhrzeigersinn auf die Bolzen drehen. Schrauben Sie dann die anderen 4 Bolzen in die Pole.



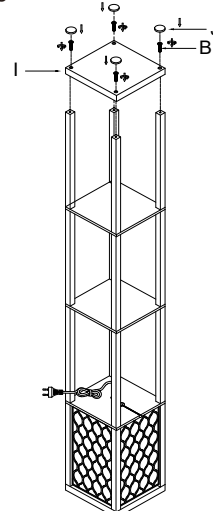
Schritt 5

Folgen Sie demselben Schritt 4 für die Installation von 2 dünnen Platten



Schritt 6

Montieren Sie die dicke Platine durch Anziehen 4 Schrauben mit dem Schraubenzieher anziehen. Befestigen Sie 4 Kissen auf 4 Schrauben unten.



Schritt 7

Drehen Sie die montierte Lampe um. Sichern Sie das Kabel mit 3 Klammern an den Stangen.

