

<b>Name oder Handelsmarke des Lieferanten:</b>	Neff			
<b>Anschrift des Lieferanten</b> <sup>(b)</sup> :	BSH Hausgeräte GmbH, Carl-Wery-Str. 34, 81739 Munich, Germany			
<b>Modellkennung:</b>	S255EAX05E			
<b>Allgemeine Produktparameter:</b>				
Parameter	Wert	Parameter	Wert	
Nennkapazität <sup>(a)</sup> (ps)	13	Abmessungen in cm	Höhe	86.5
			Breite	59.8
			Tiefe	55.0
EEI <sup>(a)</sup>	43.9	Energieeffizienzklasse <sup>(a)</sup>	C <sup>(c)</sup>	
Reinigungsleistungsindex <sup>(a)</sup>	1.12	Trocknungsleistungsindex <sup>(a)</sup>	1.06	
Energieverbrauch in kWh [pro Betriebszyklus] im eco-Programm bei Kaltwasseranschluss. Der tatsächliche Energieverbrauch hängt von der jeweiligen Nutzung des Geräts ab.	0.736	Wasserverbrauch in Litern [pro Betriebszyklus] im eco-Programm. Der tatsächliche Wasserverbrauch hängt von der jeweiligen Nutzung des Geräts und vom Härtegrad des Wassers ab.	9.5	
Programmdauer <sup>(a)</sup> (h:min)	4:35	Art	Einbau	
Luftschallemissionen <sup>(a)</sup> (in dB(A) re 1 pW)	46	Luftschallemissionsklasse <sup>(a)</sup>	C <sup>(c)</sup>	
Aus-Zustand (W)	-	Bereitschaftszustand (W)	0.50	
Zeitvorwahl (W) (falls zutreffend)	4.00	vernetzter Bereitschaftsbetrieb (W) (falls zutreffend)	2.00	
<b>Mindestlaufzeit der vom Lieferanten angebotenen Garantie</b> <sup>(b)</sup> :	2 Jahre			
<b>Weitere Angaben:</b>				
Weblink zur Website des Lieferanten, auf der die Informationen gemäß Anhang II Nummer 6 der Verordnung (EU) 2019/2022 <sup>(d)</sup> <sup>(b)</sup> der Kommission zu finden sind: <a href="http://www.neff-home.com/energylabel">www.neff-home.com/energylabel</a>				

<sup>(a)</sup> Angaben für das eco-Programm.

<sup>(b)</sup> Änderungen dieser Einträge gelten nicht als relevante Änderungen im Sinne des Artikels 4 Absatz 4 der Verordnung (EU) 2017/1369.

<sup>(c)</sup> Wenn der endgültige Inhalt dieser Zelle in der Produktdatenbank automatisch generiert wird, darf der Lieferant diese Daten nicht eingeben.

<sup>(d)</sup> Verordnung (EU) 2019/2022 der Kommission vom 1. Oktober 2019 zur Festlegung von Ökodesign-Anforderungen an Haushaltsgeschirrspüler gemäß der Richtlinie 2009/125/EG des Europäischen Parlaments und des Rates, zur Änderung der Verordnung (EG) Nr. 1275/2008 der Kommission und zur Aufhebung der Verordnung (EU) Nr. 1016/2010 der Kommission (siehe Seite 267 dieses Amtsblatts).

N 50, Vollintegrierter Geschirrspüler, 60 cm, XXL  
S255EAX05E



COOKING PASSION SINCE 1877



- ✓ TimeLight – die auf den Boden projizierte Zeit informiert über die verbleibende Programmdauer
- ✓ Open Dry – Automatisches Öffnen der Türe während der Trockenphase für noch trockeneres Geschirr
- ✓ Chef 70° – das Profi-Programm bei hartnäckigem Schmutz an Töpfen und Auflaufformen
- ✓ Favourite – Ein Knopf für den persönlichen Favoriten, direktes Speichern für Ihr Lieblingsprogramm
- ✓ Home Connect – Verbinden Sie den Geschirrspüler mit WLAN und eröffnen sich eine vernetzte Welt

#### Ausstattung

##### Technische Daten

Energieeffizienzklasse (EU 2017/1369) : C  
 Energieverbrauch des eco-Programms pro 100 Betriebszyklen (EU 2017/1369) : 74  
 Höchste Anzahl von Maßgedecken (EU 2017/1369) : 13  
 Wasserverbrauch in Litern im eco-Programm pro Betriebszyklus (EU 2017/1369) : 9,5  
 Programmdauer (EU 2017/1369) : 4:35  
 Luftschallemissionen (EU 2017/1369) : 46  
 Luftschallemissionsklasse (EU 2017/1369) : C  
 Bauform : Eingebaut  
 Höhe der Arbeitsplatte (mm) : 0  
 Abmessungen des Gerätes (mm) : 865 x 598 x 550  
 Nischenmaße (H x B x T) (mm) : 865-925 x 600 x 550  
 Tiefe bei geöffneter Tür (90°) (mm) : 1200  
 Höhenverstellbare Füße : Ja - von vorne  
 Höhenverstellung max. (mm) : 60  
 Verstellbarer Sockel : Horizontal und Vertikal  
 Nettogewicht (kg) : 35,799  
 Bruttogewicht (kg) : 38,0  
 Anschlusswert (W) : 2400  
 Absicherung (A) : 10  
 Spannung (V) : 220-240  
 Frequenz (Hz) : 50; 60  
 Länge Anschlusskabel (cm) : 175  
 Steckerart : Schuko-/Gardy.m.Erdung  
 Länge Zulaufschlauch (cm) : 165  
 Länge Ablaufschlauch (cm) : 190  
 EAN-Nummer : 4242004257035  
 Art der Installation : Vollintegrierbar

#### Sonderzubehör

Z7710X0	Schlauchverlängerung Zu- und Ablauf
Z7861X0	Verblendungs-u.Befestigungssatz 86,5 cm
Z7861X3	Verblendungssatz Hocheinbau 86,5cm Höhe
Z7863X1	Korbeinsatz f.Langstielgläser
Z7863X8	Kristallglas-Korb
Z7865X1EU	Netzkabel mit EU-Stecker 5m
Z7870X0	Spülhilfe-Set
Z7871X0	Silberglanzkassette
Z7880X0	Klappscharnier für hohe Korpusmaße



4 242004 257035

## Ausstattung

### Leistung und Verbrauch

- Energieeffizienzklasse<sup>1</sup>: C
- Energie<sup>2</sup> / Wasser<sup>3</sup>: 74 kWh / 9.5 Liter
- Fassungsvermögen: 13 Maßgedecke
- Programmdauer<sup>4</sup>: 4:35 (h:min)
- Geräusch: 46 dB(A) re 1 pW
- Geräusch-Effizienzklasse: C

### Programme und Optionen

- 6 Programme: Eco 50 °C, Auto 45-65 °C, Chef 70 °C, Kurz 60 °C, Glas 40 °C, Favorit
- Vorspülen
- 4 Sonderfunktionen: Fernstart, Extra Trocknen, IntensivZone, VarioSpeed Plus
- EasyClean
- Silence on demand (per App)

### Spültechnik und Sensorik

- Open Dry (Eco Trocknung) mit Wärmetauscher
- Aqua- und Beladungssensor
- DosierAssistent
- EfficientSilentDrive
- Reiniger-Automatik
- Innenbehälter/ Boden: Edelstahl/Edelstahl

### Korbssysteme

- Flex 1 Korbssystem
- Höhenverstellbarer Oberkorb mit RackMatic® (3-stufig)
- Komfortrollen im Unterkorb
- Korbstopper (Rack Stopper) gegen ein Überrollen des Unterkorbes
- Klappbare Tellerhaltereihe im Oberkorb (2x)
- Klappbare Tellerhaltereihe im Unterkorb (2x)
- Besteckablage im Oberkorb
- VarioBesteckkorb im Unterkorb
- Tassenablage im Oberkorb (2-teilig)

### Anzeige und Bedienung

- Home Connect-fähig über WLAN
- Bedienung von oben
- Bedienblende mit Klartext (englisch)
- TimeLight
- Restzeitanzeige in Minuten
- Startzeitvorwahl 1-24 Stunden

### Technische Informationen und Zubehör

- Neff AquaStop®
- Integrierter Glasschutz
- Salzeinfüllhilfe (Trichter)
- Inkl. Dampfschutz-Blech
- Gerätemaße (H x B x T): 86.5 cm x 59.8 cm x 55.0 cm

<sup>1</sup> auf einer Energieeffizienzklassen-Skala von A bis G

<sup>2</sup>Energieverbrauch kWh/100 Betriebszyklen (im Programm Eco 50 °C)

<sup>3</sup> Wasserverbrauch in Liter pro Betriebszyklus (im Programm Eco 50 °C)

<sup>4</sup> Programmdauer im Programm Eco 50 °C

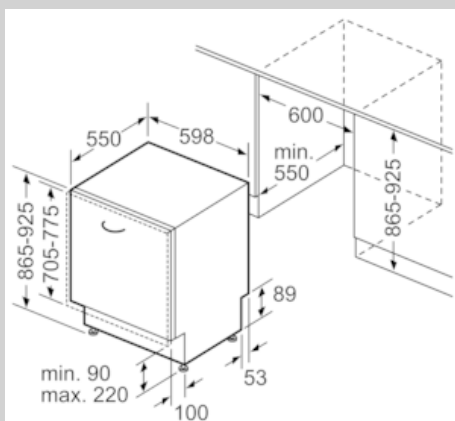
\* Garantiebedingungen finden Sie unter <https://www.neff-home.com/de/service/neff-garantien/herstellergarantie>

N 50, Vollintegrierter Geschirrspüler, 60 cm, XXL  
S255EAX05E



COOKING PASSION SINCE 1877

Maßzeichnungen



Maße in mm