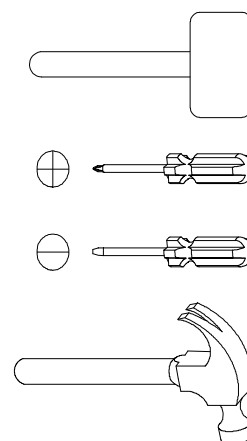
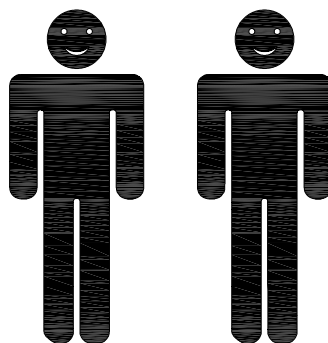


- | | | | |
|-----------|-----------------------------|-----------|-------------------------|
| D | Montageanleitung | GB | Assembly instructions |
| FR | Notice de montage | IT | Istruzioni di montaggio |
| NL | Handleiding voor de montage | PL | Instrukcja montażu |
| CZ | Montážní návod | SK | Návod na montáž |
| HU | Szerelési útmutató | RO | Instructiuni de montaj |
| TR | Montaj talimatı | RU | инструкция по монтажу |

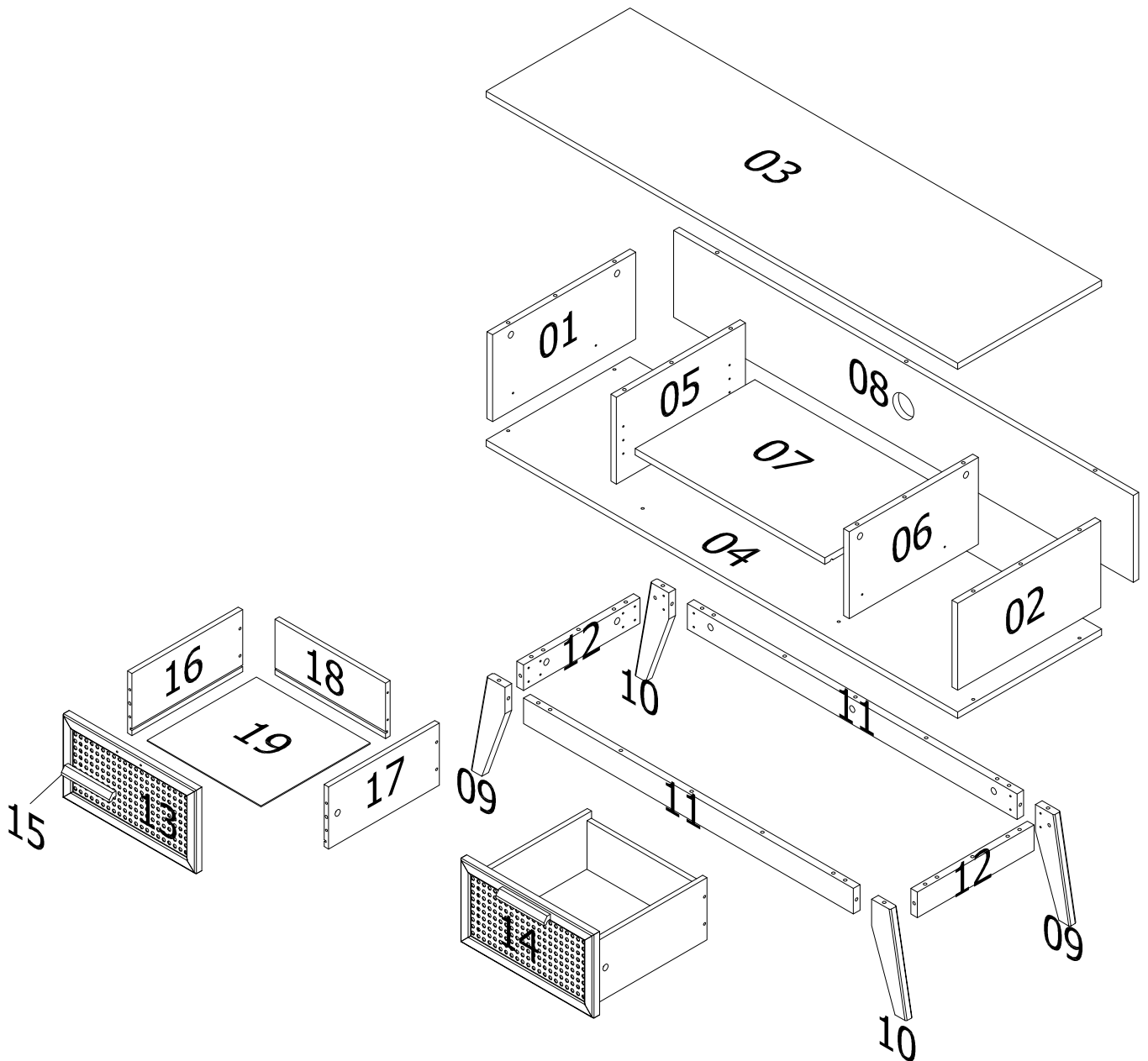
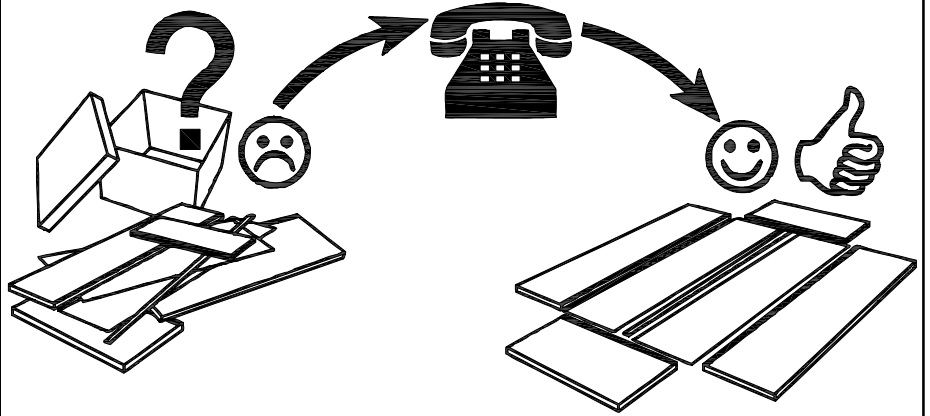
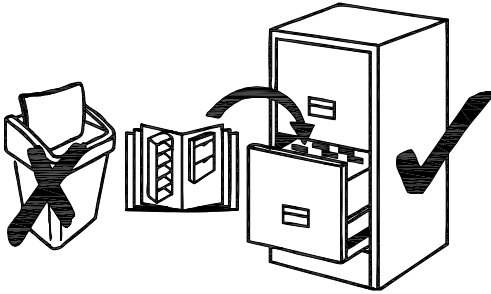






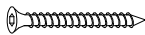




Service • Assistenza • Dienstverlening • Serwis Servis • Szerviz • Сервисная служба


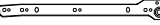
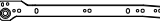




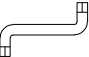
Name • Nom • Nome • Naam •
Nazwa • Jméno • Názov • Név •
Denimire • Isim • Название

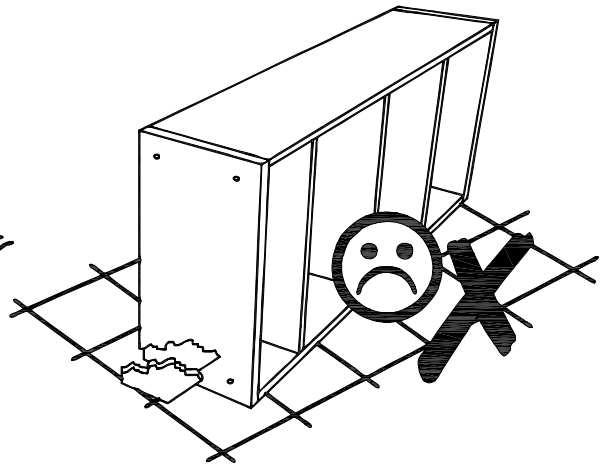
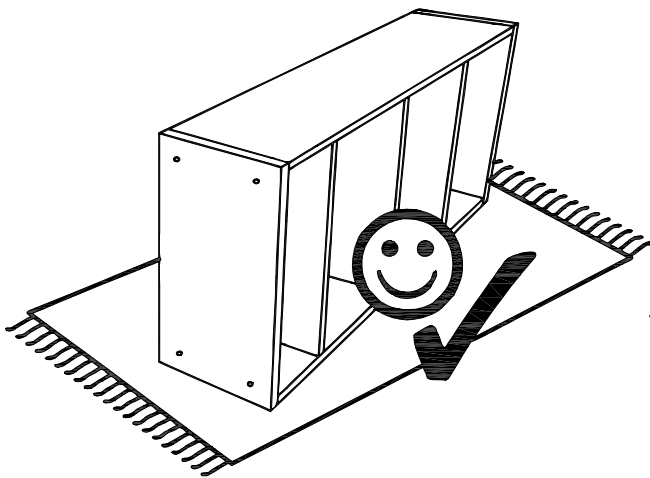
Nr. • No. • N° • Номер • Č • Sz

Typ • Type • Tip • Típus • Tipo •
Тип

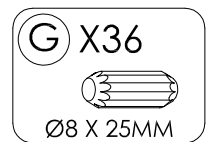
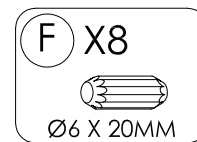
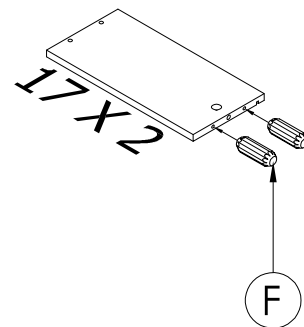
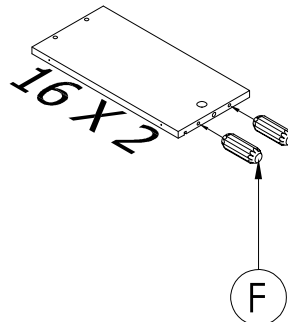
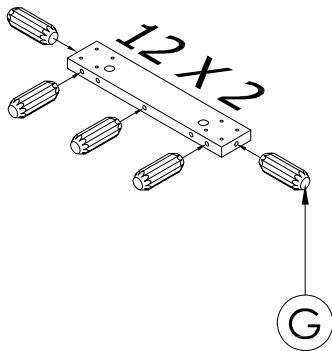
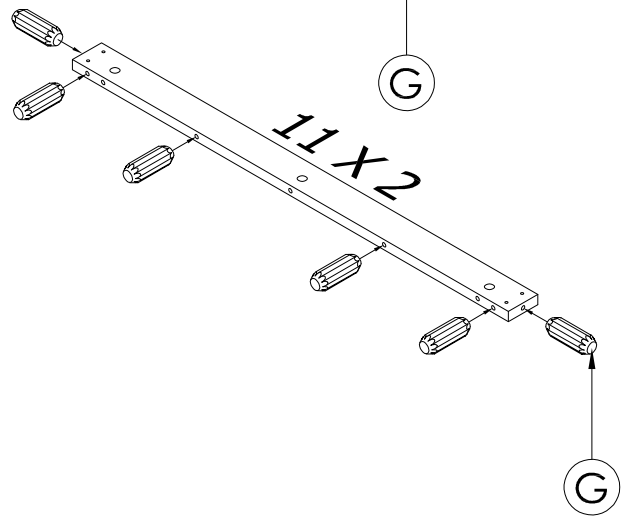
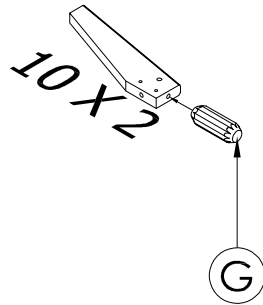
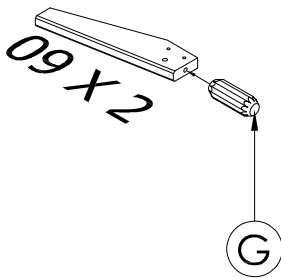
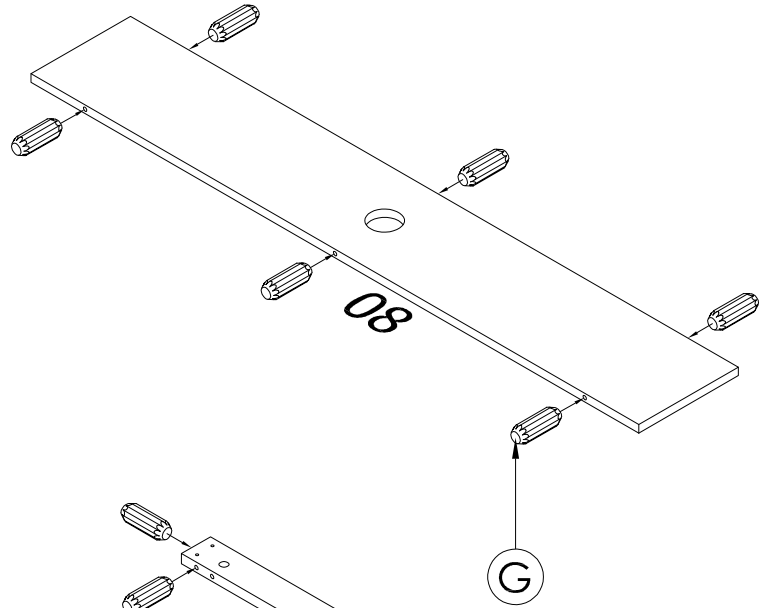
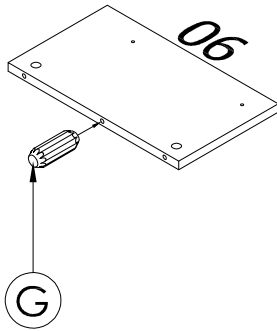
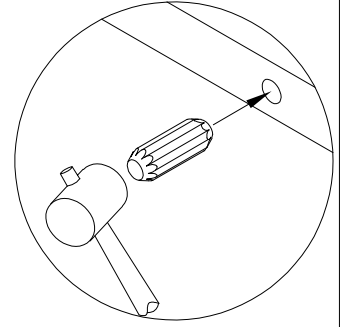
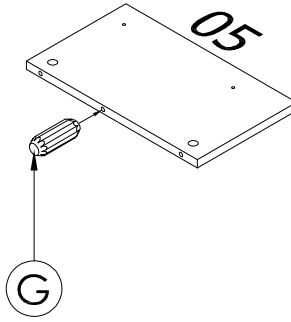
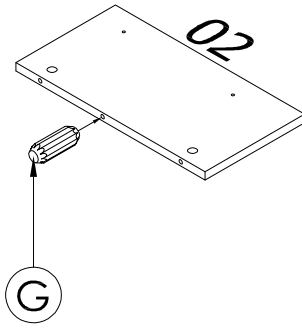
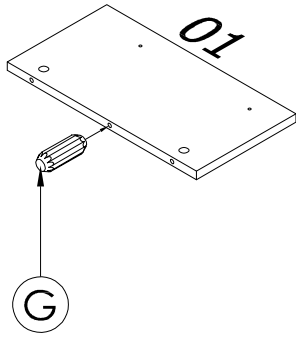


A		M3.5 X 12MM	8
B		M4 X 25MM	4
C		M6 X 9MM	8
D		M6 X 13MM	32
E		M6 X 40MM	16
F		Ø6 X 20MM	8
G		Ø8 X 25MM	36
H		20 X 5MM	22
J		15/15	18

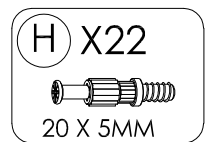
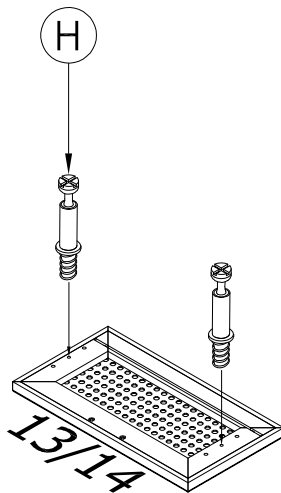
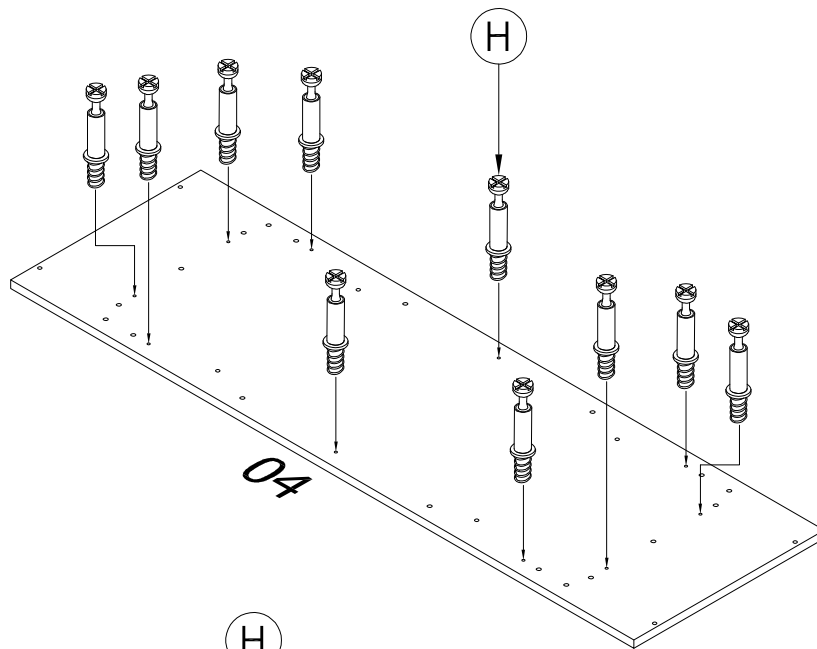
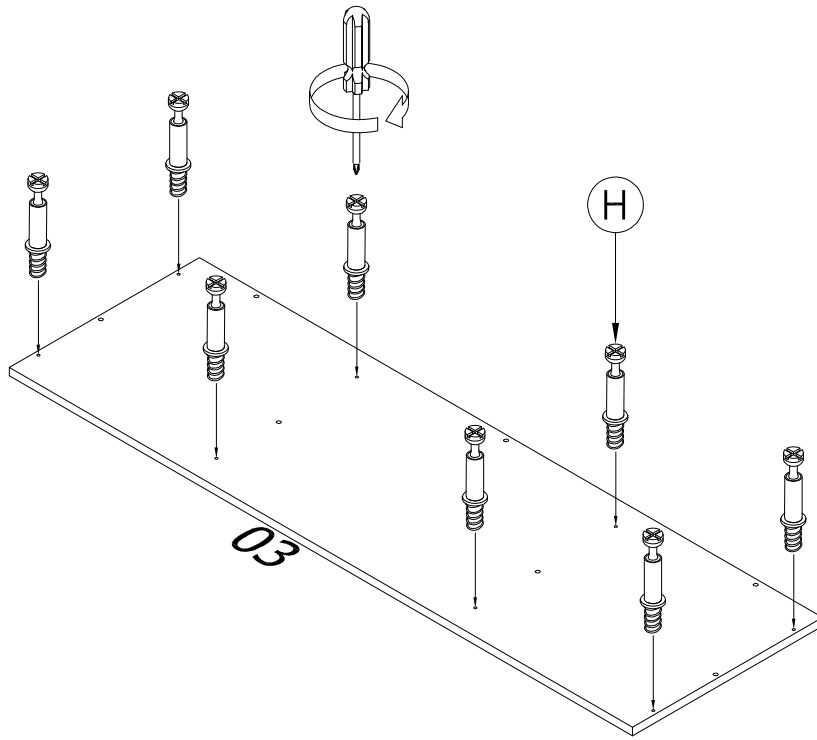
K		15/12	4
L1		CR 300MM	2
L2		CL 300MM	2
M1		DR 300MM	2
M2		DL 300MM	2
N			4
P			4
Q		M4	1



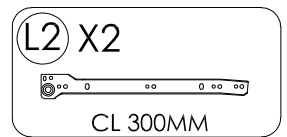
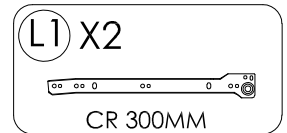
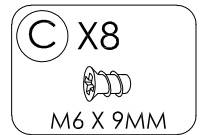
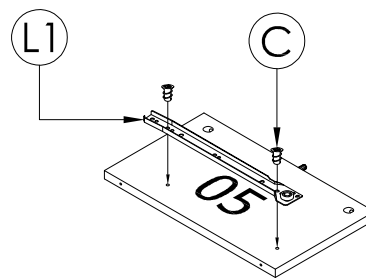
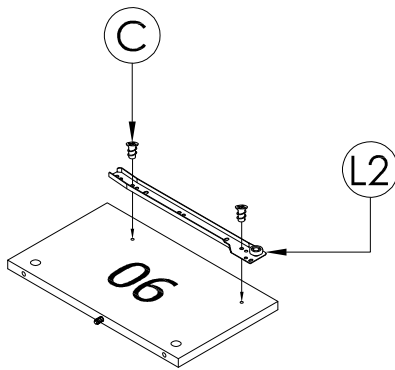
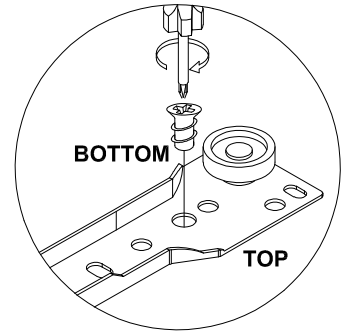
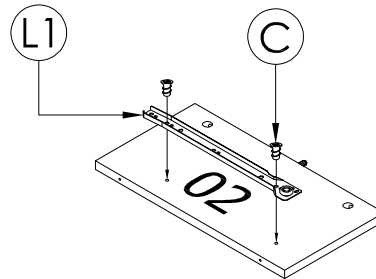
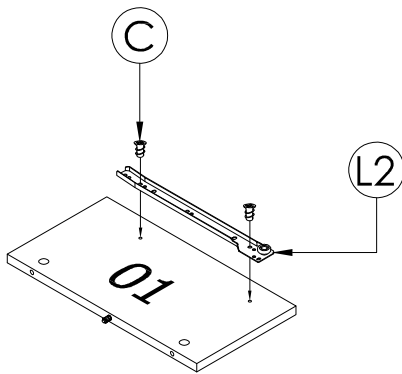
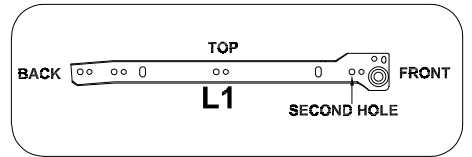
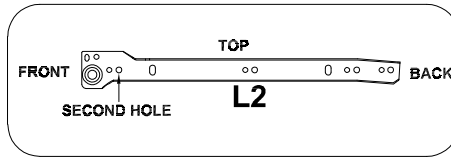
1



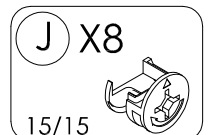
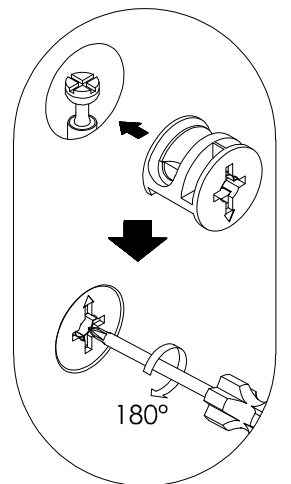
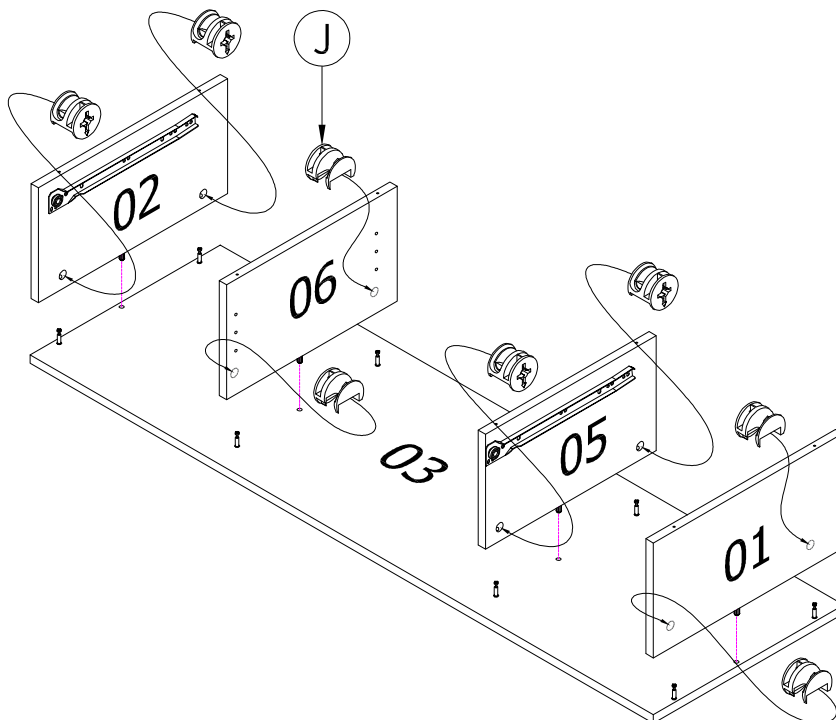
2



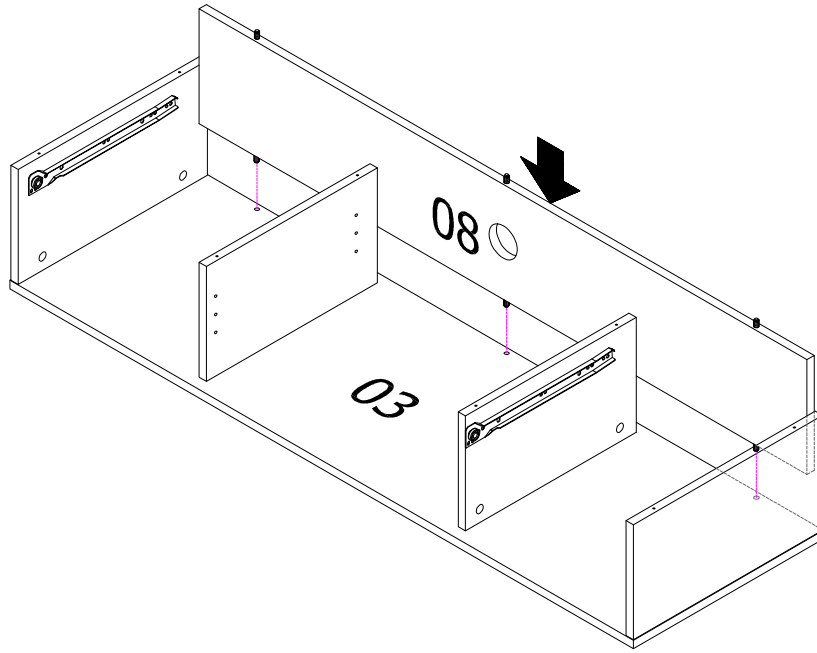
3



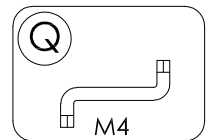
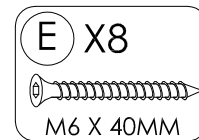
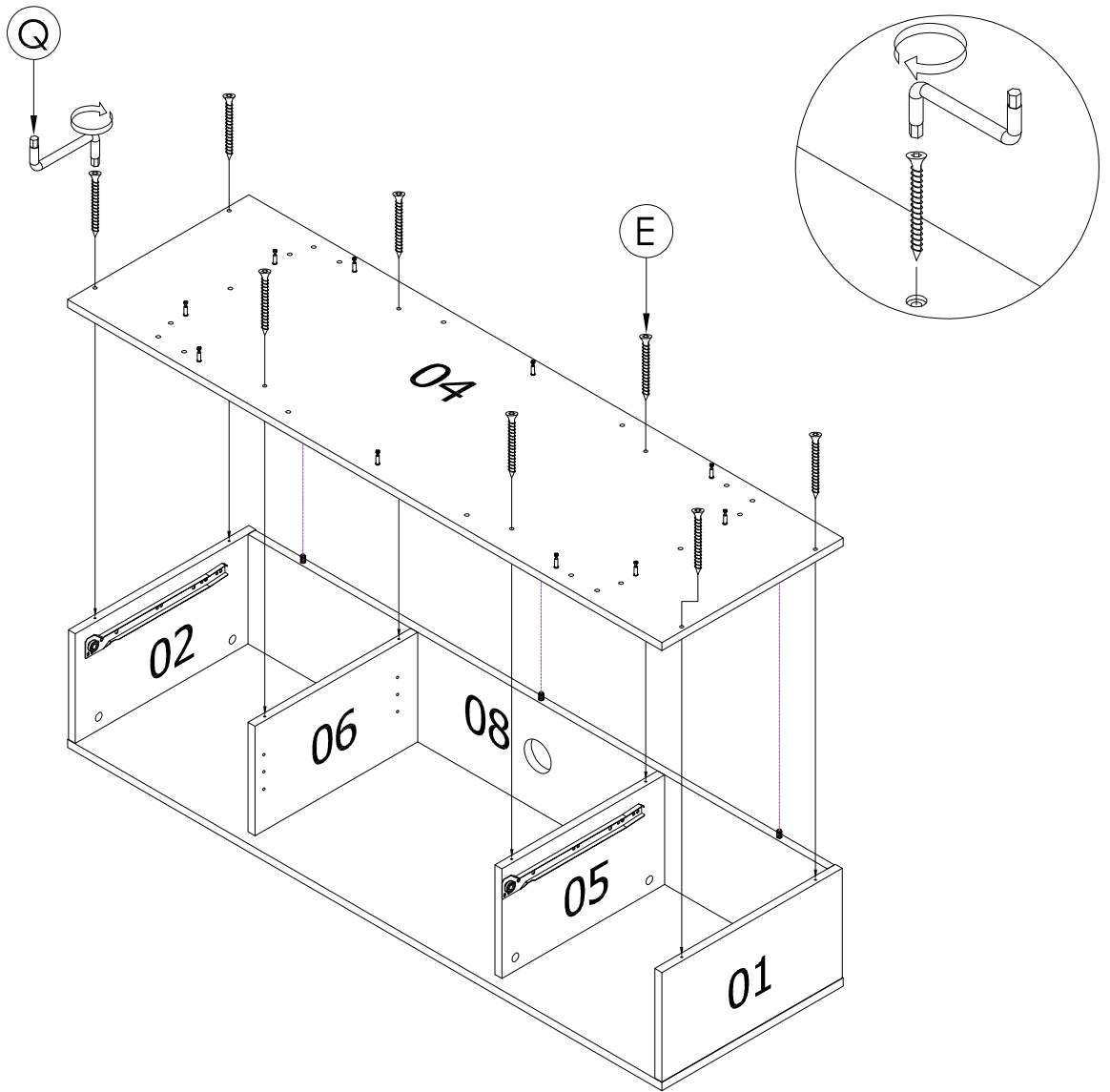
4



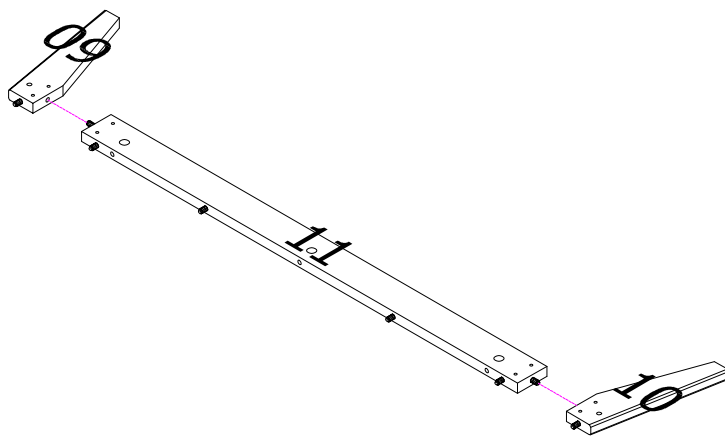
5



6

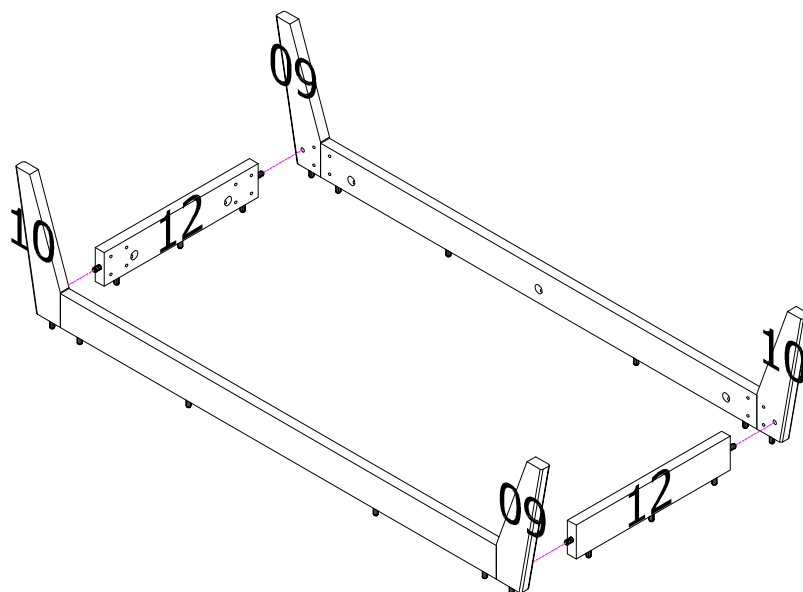


7

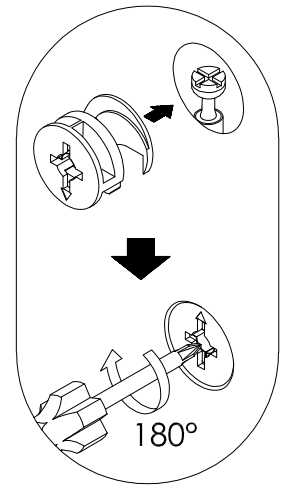
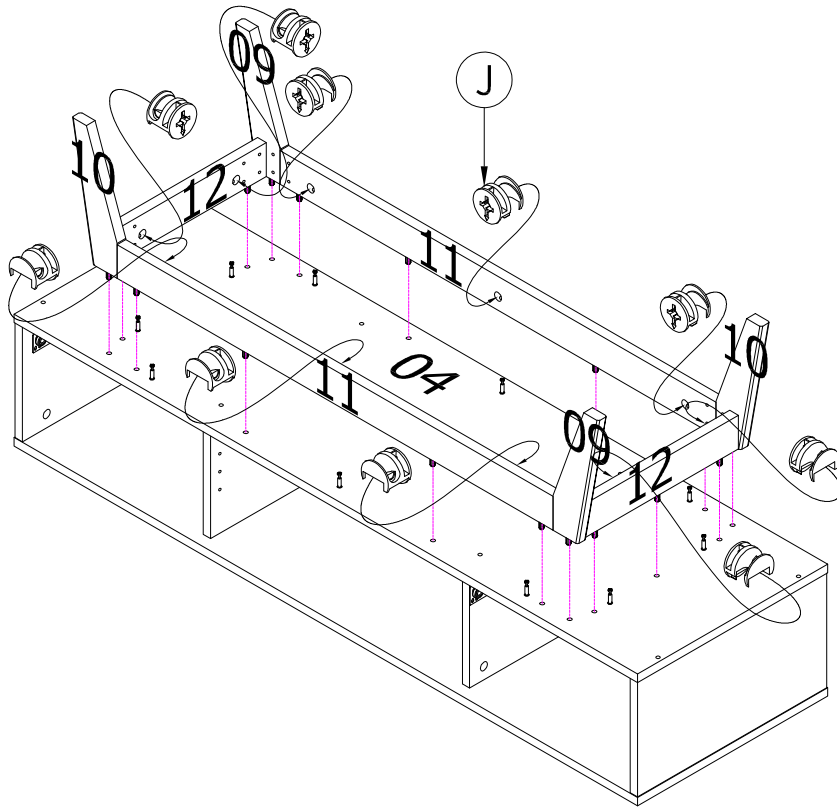


X2

8

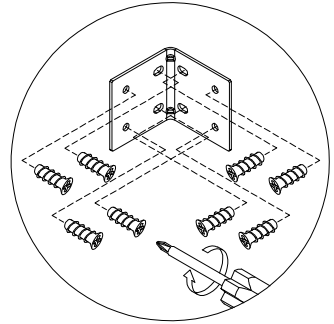
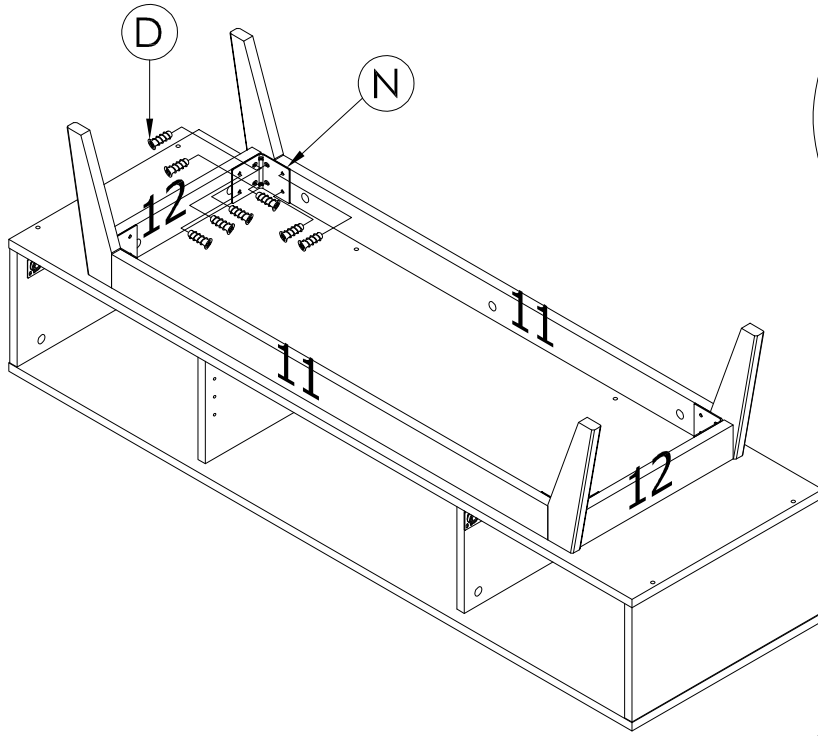


9



J X10
15/15

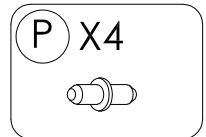
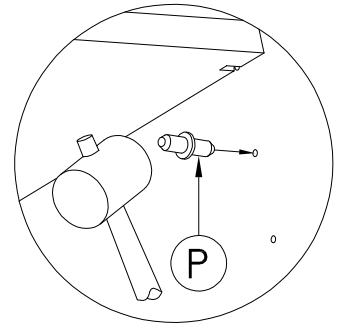
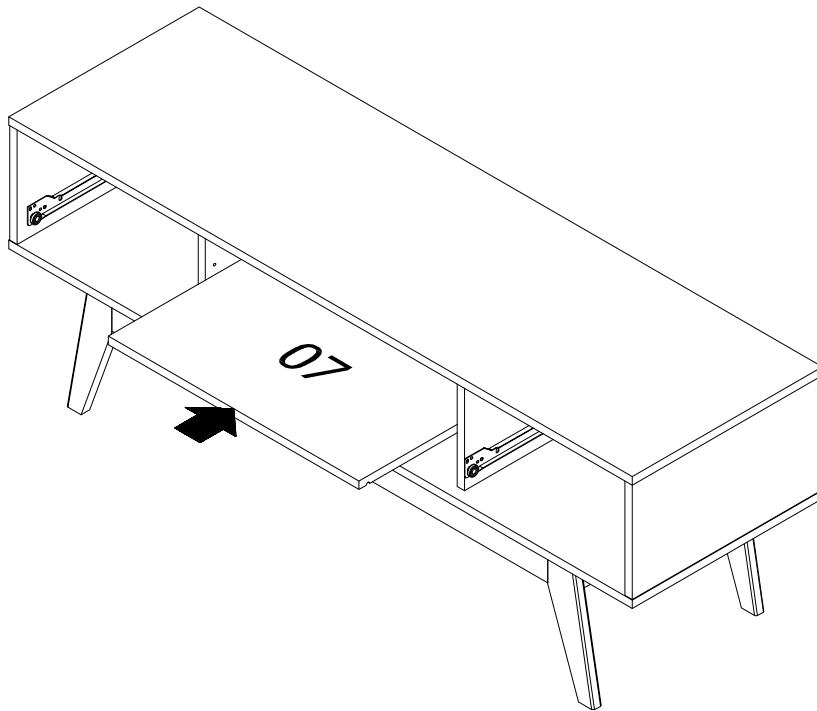
10



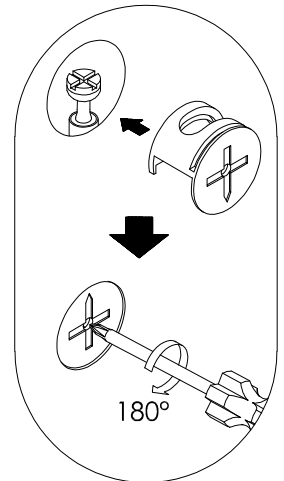
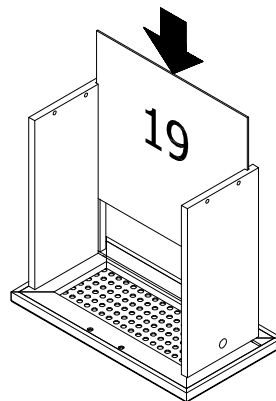
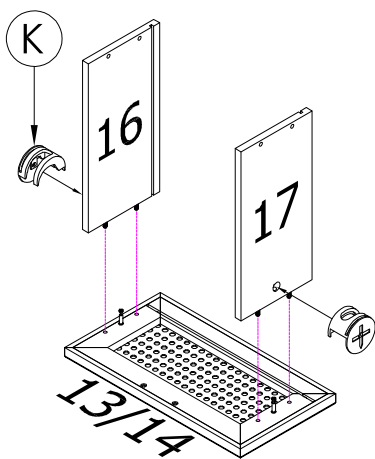
D X32
M6 X 13MM

N X4

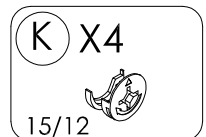
11



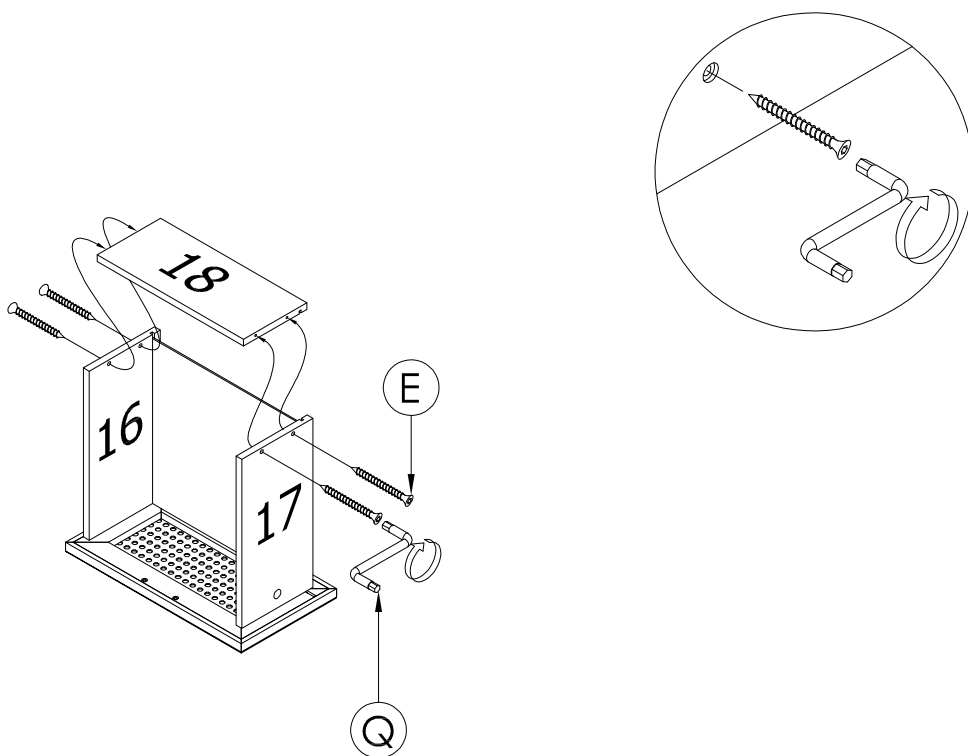
12



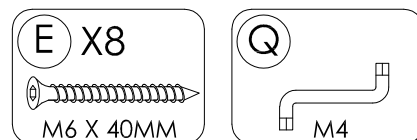
X2



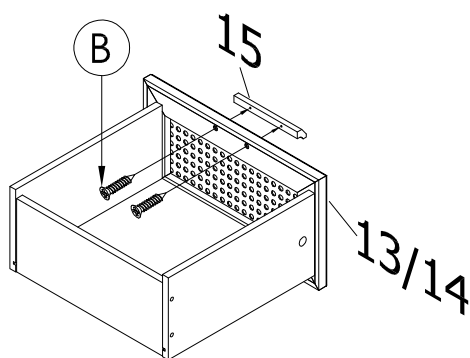
13



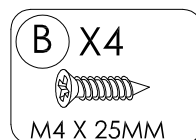
X2



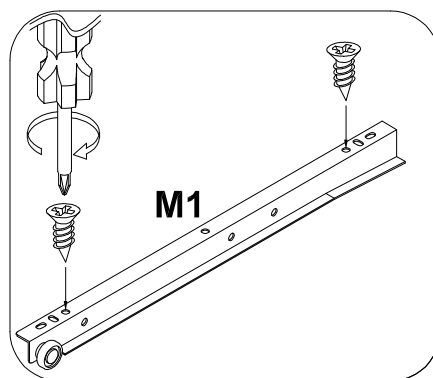
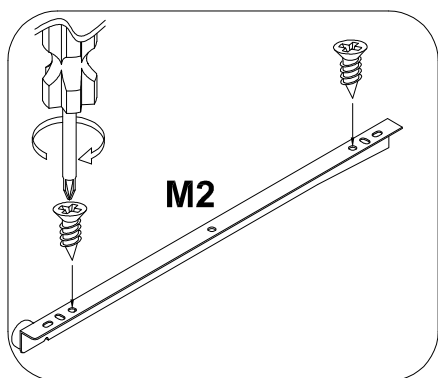
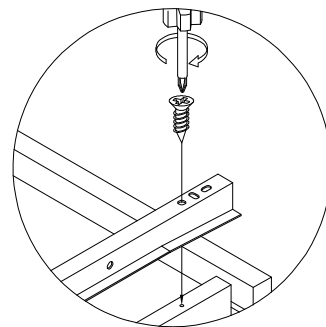
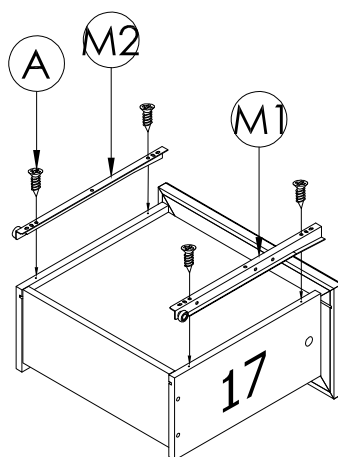
14




X2



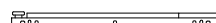
15



A X8

M3.5 X 12MM

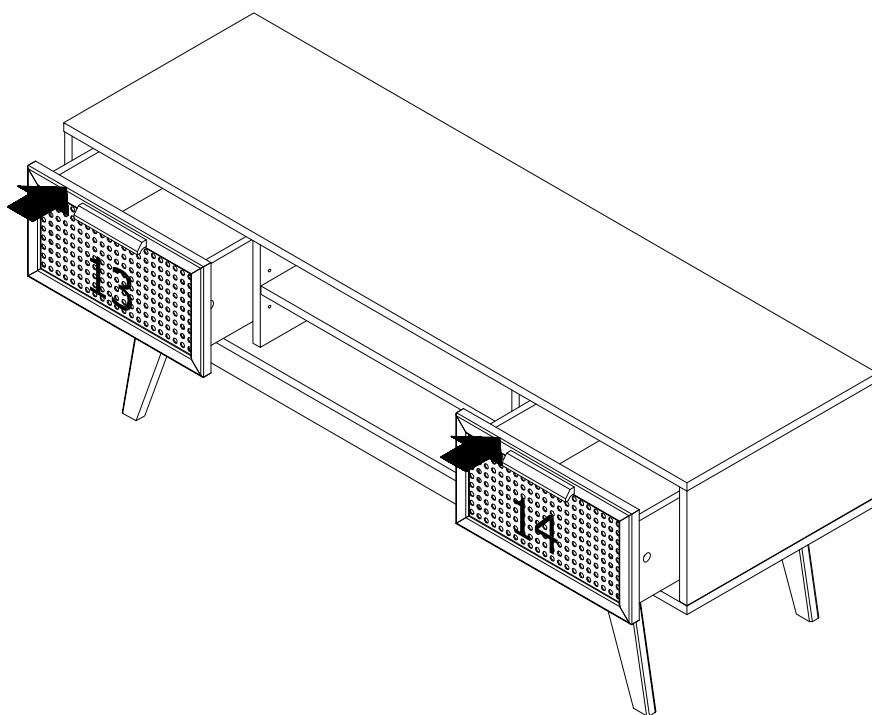
M1 X2

DR 300MM

M2 X2

DL 300MM

X2

16



17

WALL

