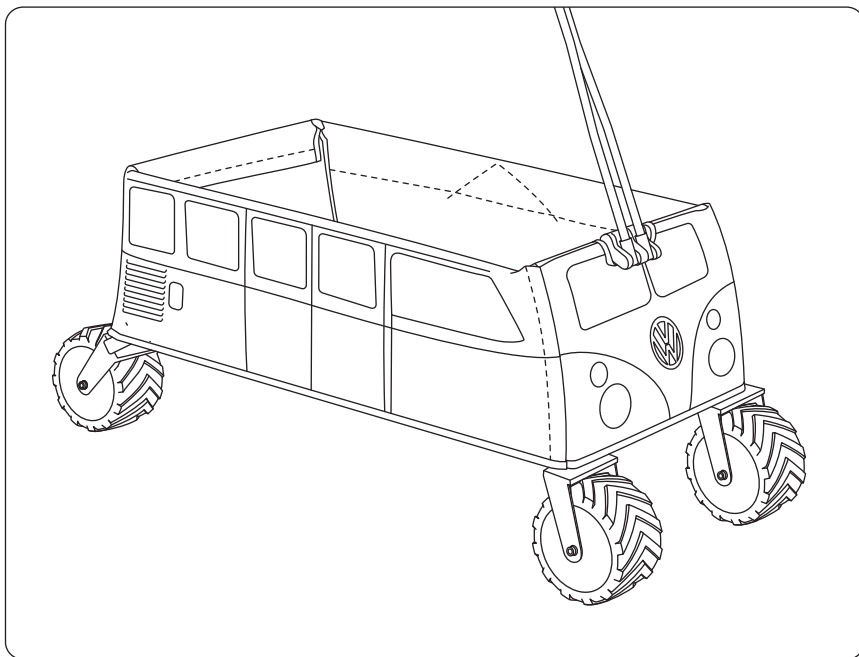


VW T1 BUS FALTBARER TROLLEY BEDIENUNGSANLEITUNG: VW T1 CAMPER VAN FOLDABLE TROLLEY INSTRUCTIONS



MERKMALE

- Kein Zusammenbau erforderlich und mit einem Zug an der Schlaufe zusammenklappbar.
- Extra breite, verstellbare, geländegängige Gummiräder.
- Metallkonstruktion, die bis zu 80 kg tragen kann.
- Praktische Aufbewahrungstasche.
- Lässt sich leicht in Kofferräumen, Garagen, Rücksitzen usw. verstauen.
- Vielseitiger zusammenklappbarer Trolley.
- Maße zusammengeklappt: ca. H78 x B51 x T21 cm
- Geöffnete Maße: H122 x B50 x L144 cm ca.
- Gewicht: ca. 9 kg.

PFLEGEHINWEISE

- Zum Reinigen ein feuchtes Tuch verwenden. Keine Chemikalien verwenden.
- Vorsicht in der Nähe beweglicher Teile, um Quetschungen zu vermeiden.

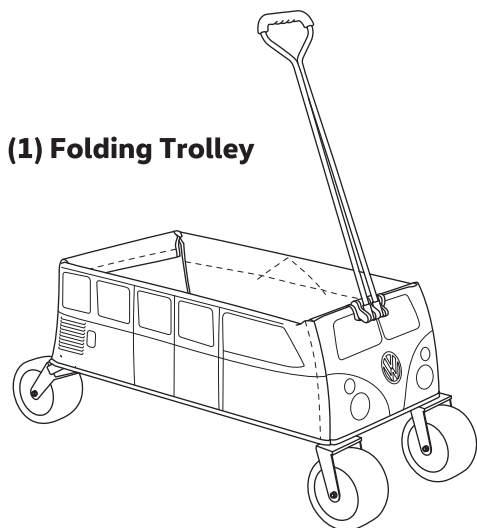
FEATURES

- No assembly required and folds up with one pull on the toggle.
- Extra wide adjustable all-terrain rubber wheels.
- Metal construction that will support up to 60Kgs.
- Handy storage pockets.
- Easily stores in car boots, garages, back seats etc.
- Versatile expandable utility trolley.
- Folded measures: H78 x W51 x D21 cm approx.
- Open measures: H122 x W50 x L144 cm approx.
- Weight: 9kgs approx.

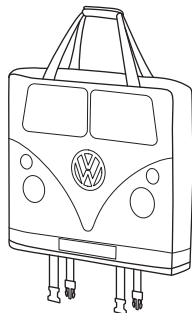
CARE INSTRUCTIONS

- Use a damp cloth to clean. Do not use chemicals.
- Use caution near moving parts to prevent pinching.

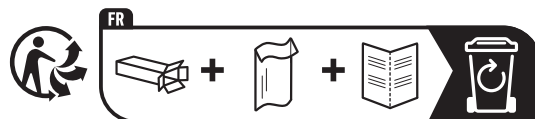
CONTENTS



(2) Travel Cover



Raccolta differenziata



BGG1748RD

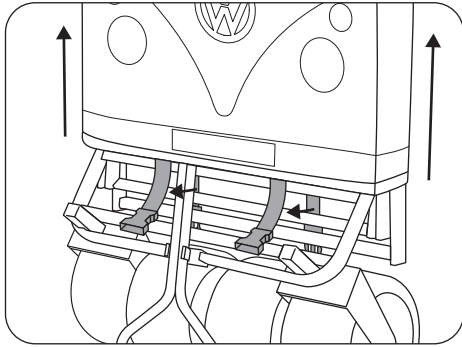
Wilton Bradley Ltd., Heathfield, Newton Abbot, TQ12 6TL, UK
Wilton Bradley Europe B.V., Barbara Strozziilaan 201,
1083HN, Amsterdam, Netherlands.
Design rights © 2022 WBL. VW™ is a trade mark of WBL.
Made in China.



Official Licensed
Product

Importer:
BRISA ENTERTAINMENT GMBH
Hauptstrasse 6
85462 Reisen
GERMANY
Tel.: +49-8122-97270
www.brisa.de

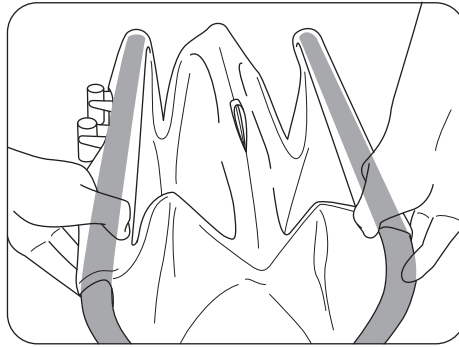
AUFBAUANLEITUNG



Schritt 1 - Lösen Sie die unteren 2 Verschlüsse und Sie die Aufbewahrungstasche nach oben vom Trolley.

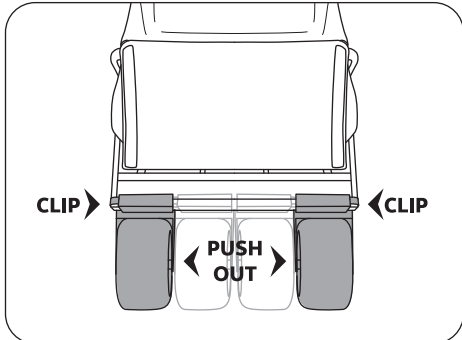
Step 1 - Unclip the lower buckles and the remove trolley from the travel cover.

SET-UP INSTRUCTIONS



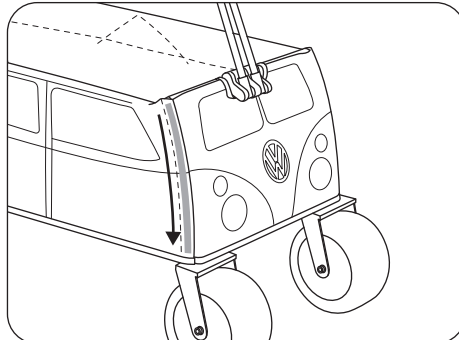
Schritt 2 - Ziehen Sie den Wagenrahmen auf und bringen Sie ihn in eine vollständig ausgefahrene Position. Seien Sie vorsichtig in der Nähe der beweglichen Teile, um Quetschungen zu vermeiden.

Step 2 - Pull the trolley frame open and allow it to come to a fully extended position. Use caution near the moving parts to prevent pinching.



Schritt 3 - Schieben Sie die Hinterräder auseinander, bis Sie ein "Klicken" hören, das sicherstellt, dass die Räder am Außenrahmen arretiert sind. Seien Sie vorsichtig beim Bewegen der Teile, um Quetschungen zu vermeiden.

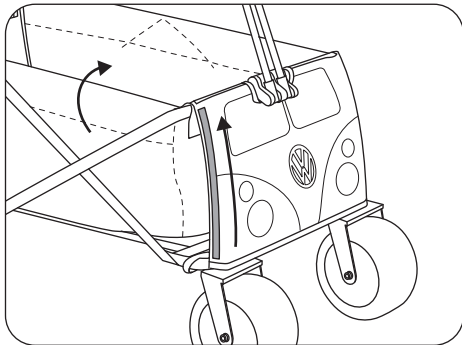
Step 3 - Spread apart the rear wheels until you hear a positive "click" ensuring they are locked to the outer frame. Use caution near the moving parts to prevent pinching.



Schritt 4 - Befestigen Sie die Seitenabdeckung entlang der Klettstreifen.

Step 4 - Attach the sides along the hook and loop strips.

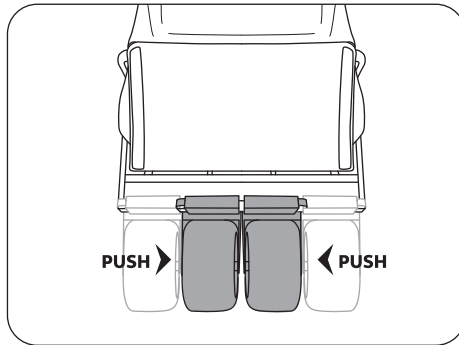
ABBAUANLEITUNG



Schritt 1 - Lösen Sie die langen Seitenteile und klappen Sie diese in den Trolley.

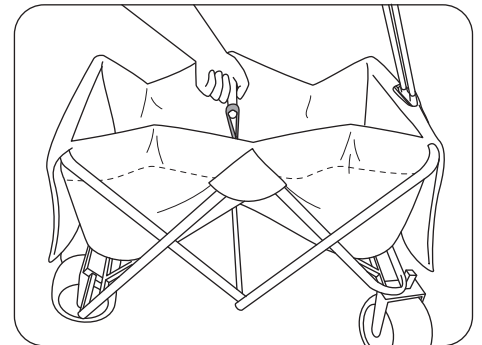
Step 1 - Detach the long sides and fold them into the trolley.

FOLD-DOWN INSTRUCTIONS



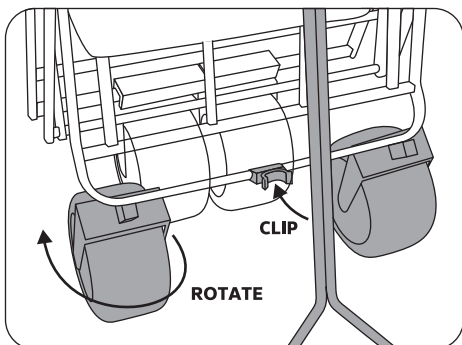
Schritt 3 - Schieben Sie die Hinterräder wieder in die Mitte der Hinterachse. Seien Sie vorsichtig beim Bewegen der Teile, um Quetschungen zu vermeiden.

Step 3 - Return the rear wheels to the centre location on the rear axle. Use caution near moving the parts to prevent pinching hazard.



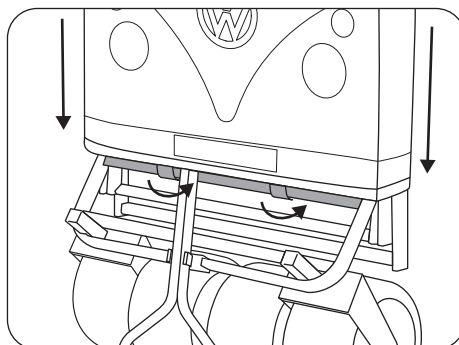
Schritt 4 - Ziehen Sie die Schlaufe in der Mitte des Trolleys und schieben Sie die Enden des Wagenrahmens zusammen.

Step 4 - Pull the loop in middle of trolley and bring the ends together.



Schritt 5 - Stecken Sie den Griff in den Clip. Achten Sie darauf, dass die Räder nach innen gedreht sind.

Step 5 - Clip the handle into the clip. Make sure the wheels are rotated inwards.



Schritt 6 - Ziehen Sie die Tragetasche über den Trolley und schließen Sie die 2 Verschlüsse über der Querstange. An einem kühlen, trockenen Ort aufbewahren.

Step 6 - Place the carry bag over trolley and clip over rail. Store in a cool, dry location.