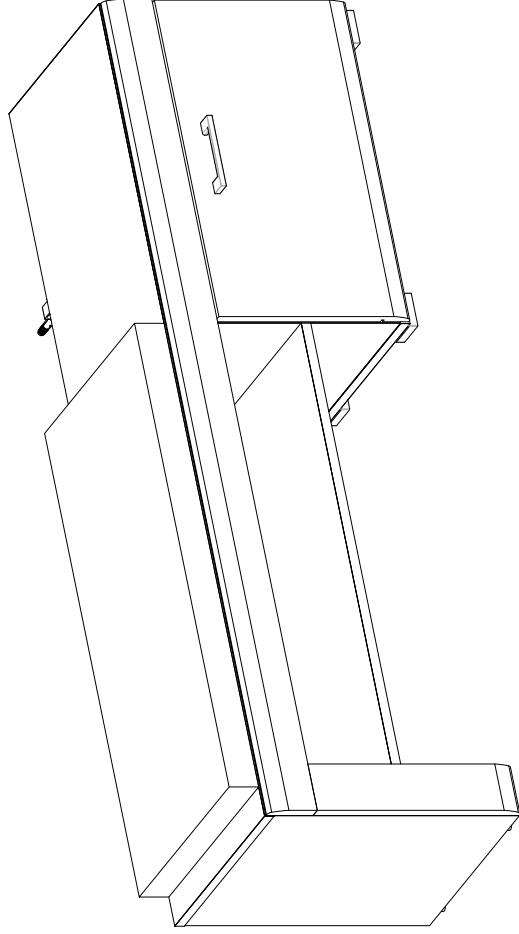
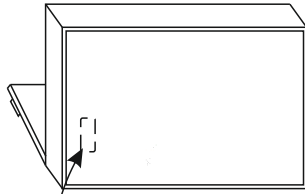


XXXXXXXXXXXX serie: xxx

 Hergestellt für:



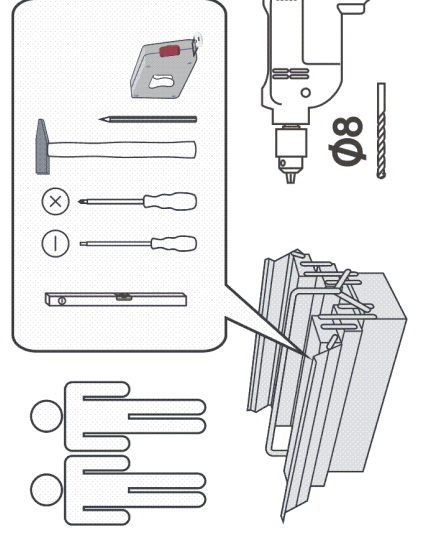
<http://www.innostyle-mvg.de>

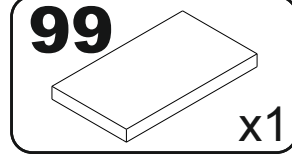
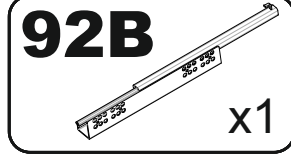
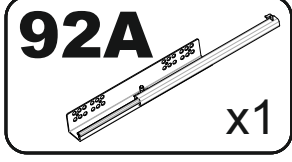
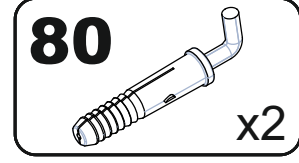
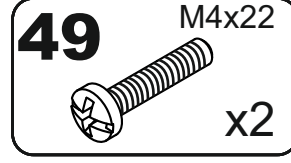
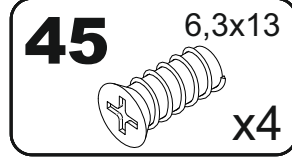
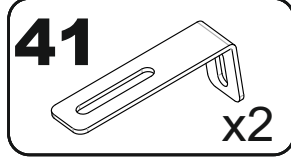
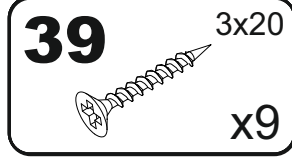
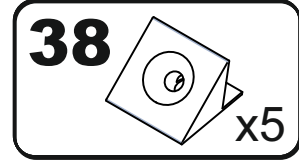
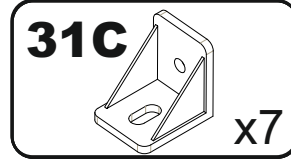
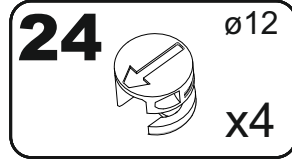
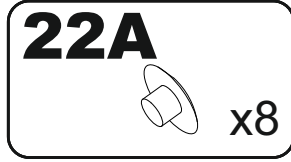
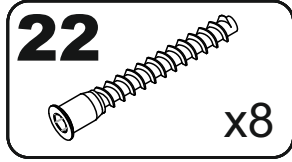
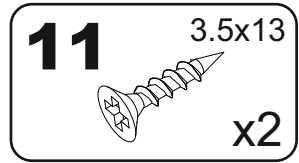
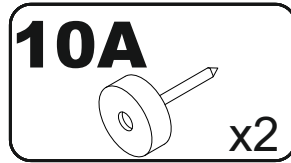
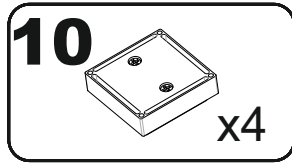
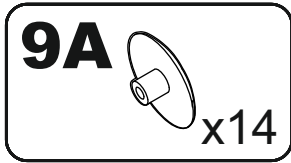
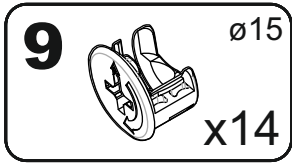
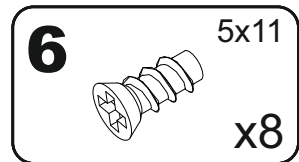
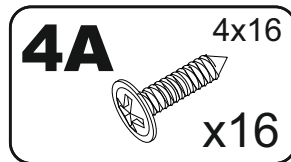
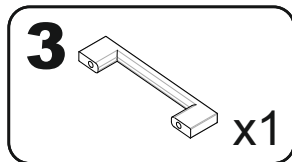
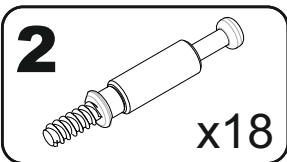
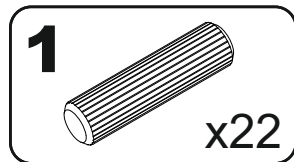
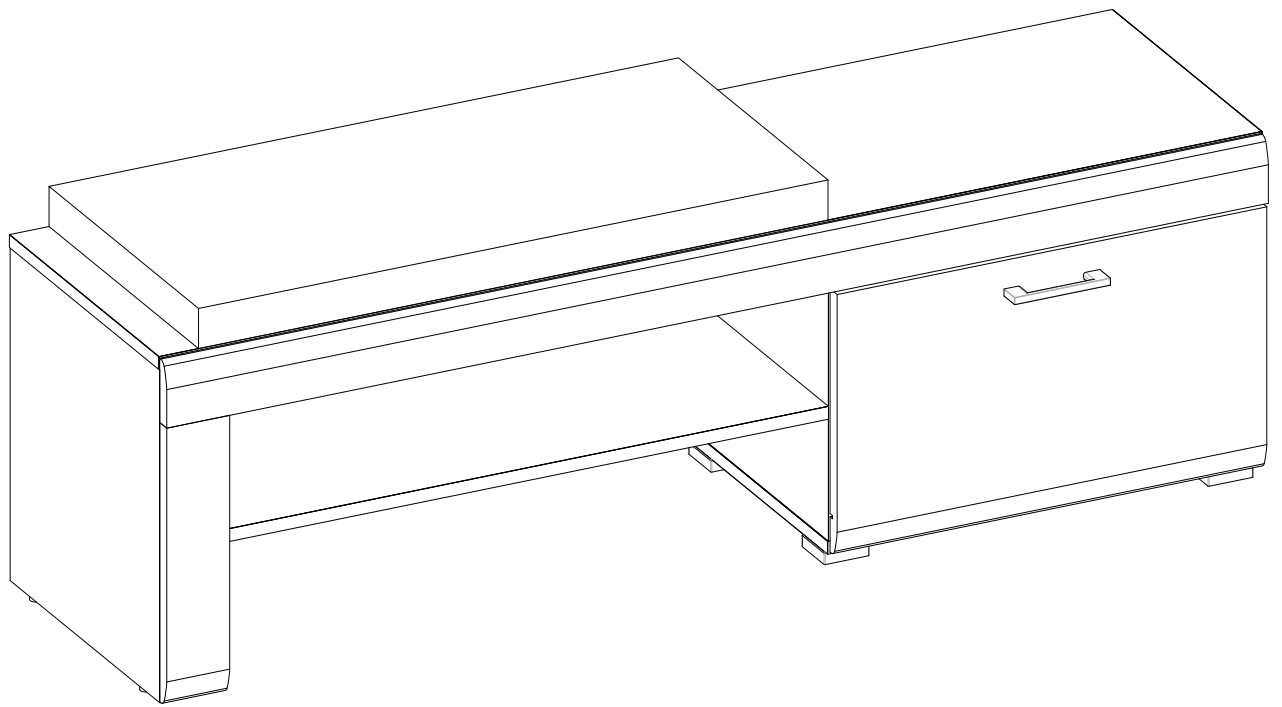
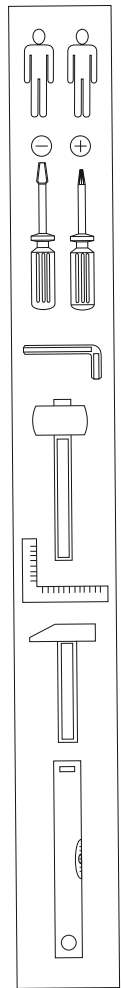


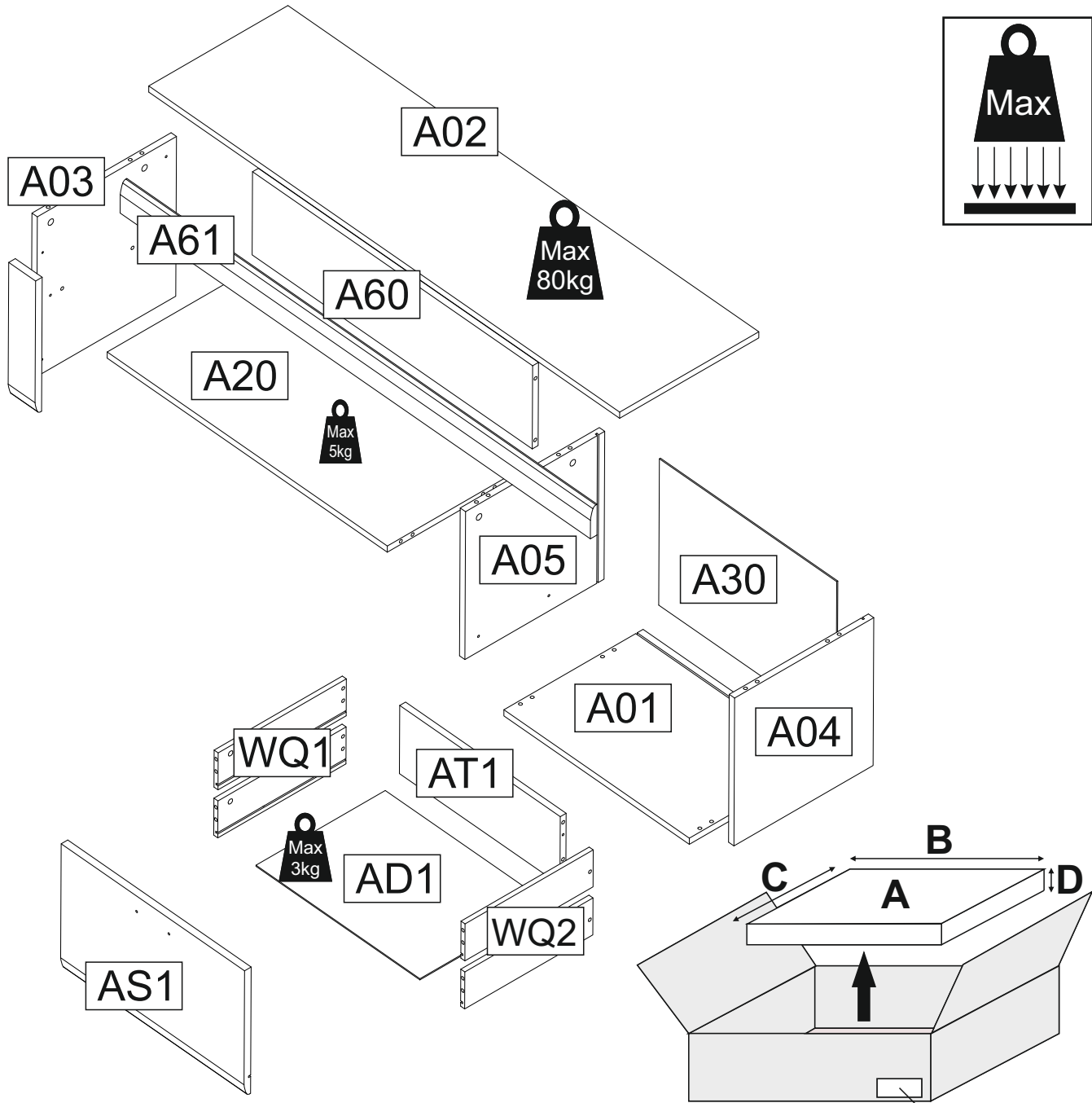
- | | | |
|----|----------------|-------------|
| BG | Bulgarisch | Български |
| CS | Tschechisch | Čeština |
| DA | Dänisch | Dansk |
| DE | Deutsch | Deutsch |
| ET | Estonisch | Eesti |
| EL | Griechisch | ελληνικά |
| EN | Englisch | English |
| ES | Spanisch | español |
| FR | Französisch | Français |
| F | Finnisch | suomalainen |
| HR | Kroatisch | hrvatski |
| HU | Ungarisch | magyar |
| IT | Italienisch | italiano |
| LV | Lettisch | latvis |
| LT | Litauisch | lietuvis |
| NL | Niederländisch | Nederlands |
| PL | Polnisch | Polski |
| PT | Portugiesisch | português |
| RO | Rumänisch | român |
| SK | Slowakisch | slovenský |
| SL | Slowenisch | šlovensčina |
| SV | Schwedisch | Svenska |



90 min

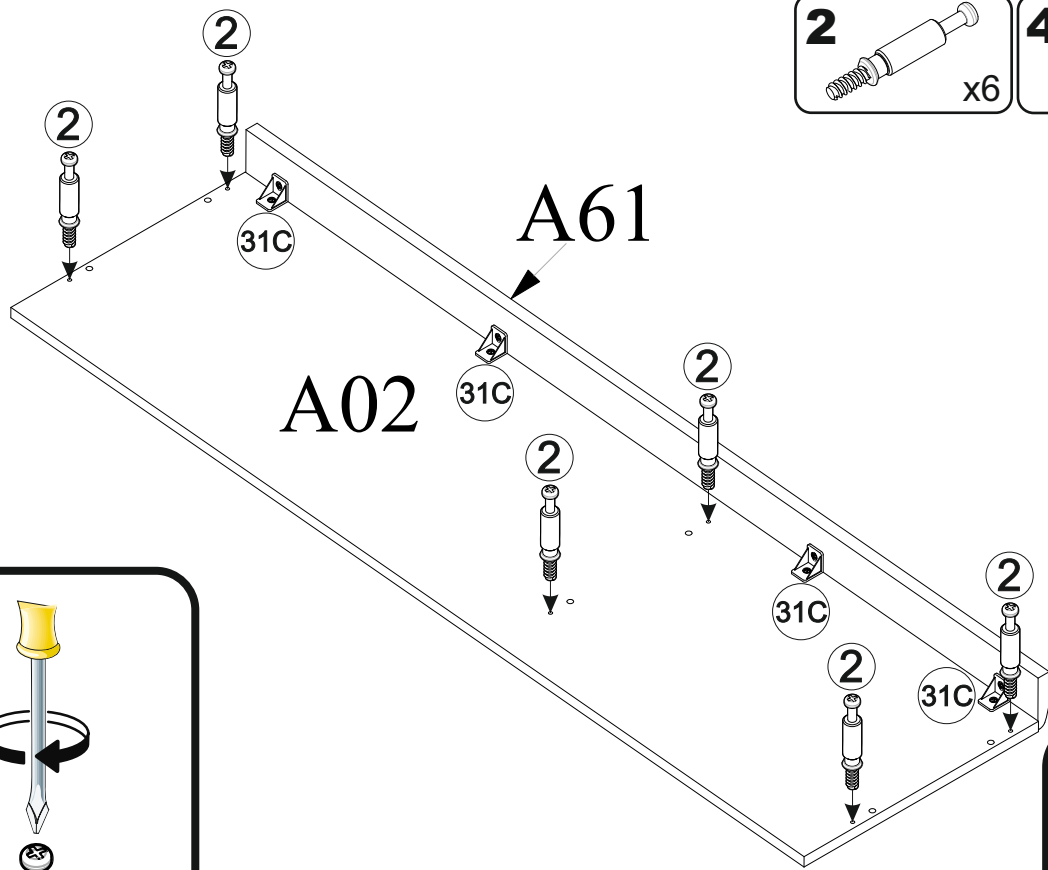



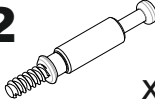


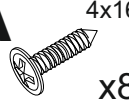



A	B_(mm)	C_(mm)	D_(mm)	E	F
A01	552	380	16	1	1 1
A02	1402	380	16	1	1 1
A03	415	380	16	1	1 1
A04	384	380	16	1	1 1
A05	384	380	16	1	1 1
A20	834	360	16	1	1 1
A30	528	380	3	1	1 1
A60	834	216	16	1	1 1
A61	1400	80	18	1	1 1
A62	80	348	18	1	1 1
AD1	488	353	3	1	1 1
AS1	546	328	18	1	1 1
AT1	478	177	16	1	1 1
WQ1	350	96	12	2	1 1
WQ2	350	96	12	2	1 1

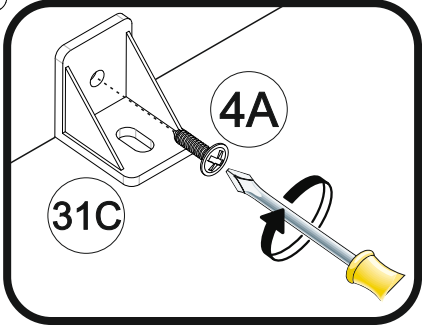
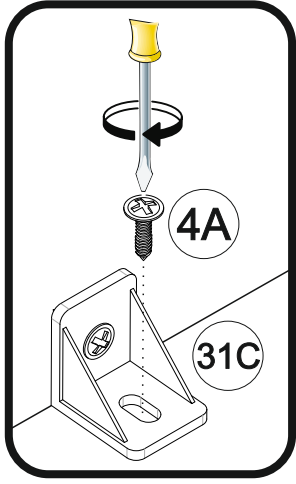
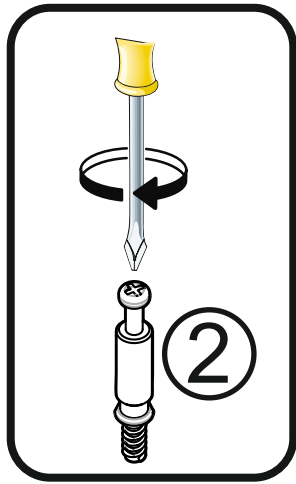
1



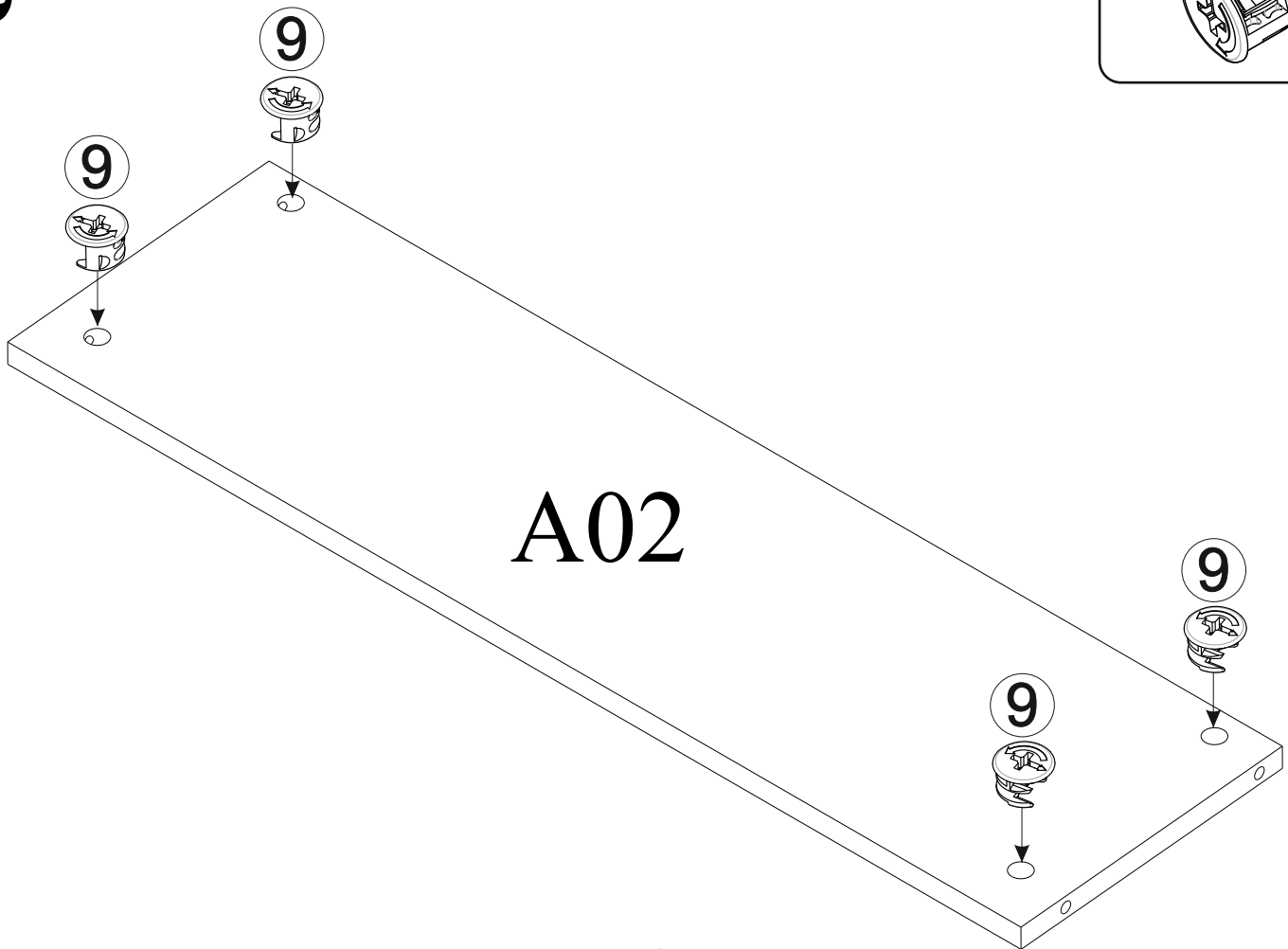
2  x6


4A ^{4x16}  x8

31C  x4

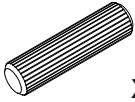
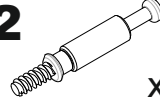
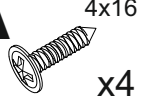





2

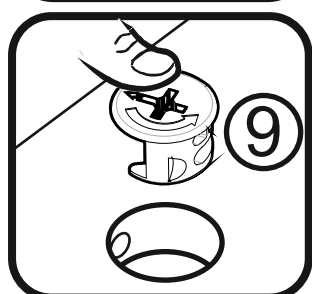
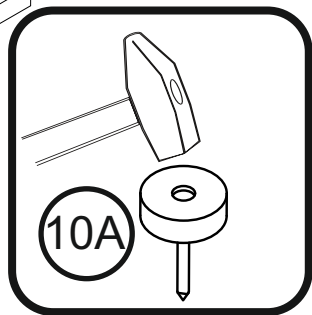
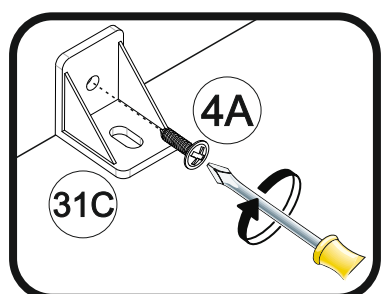
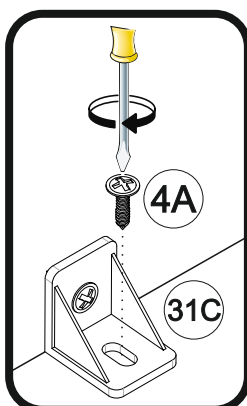
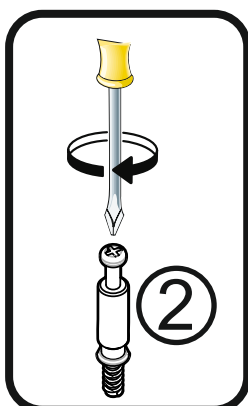
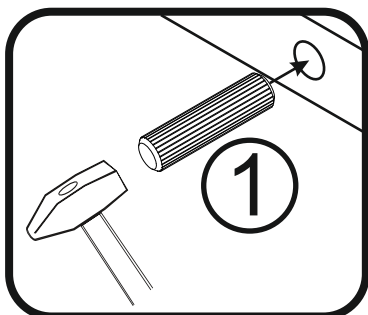
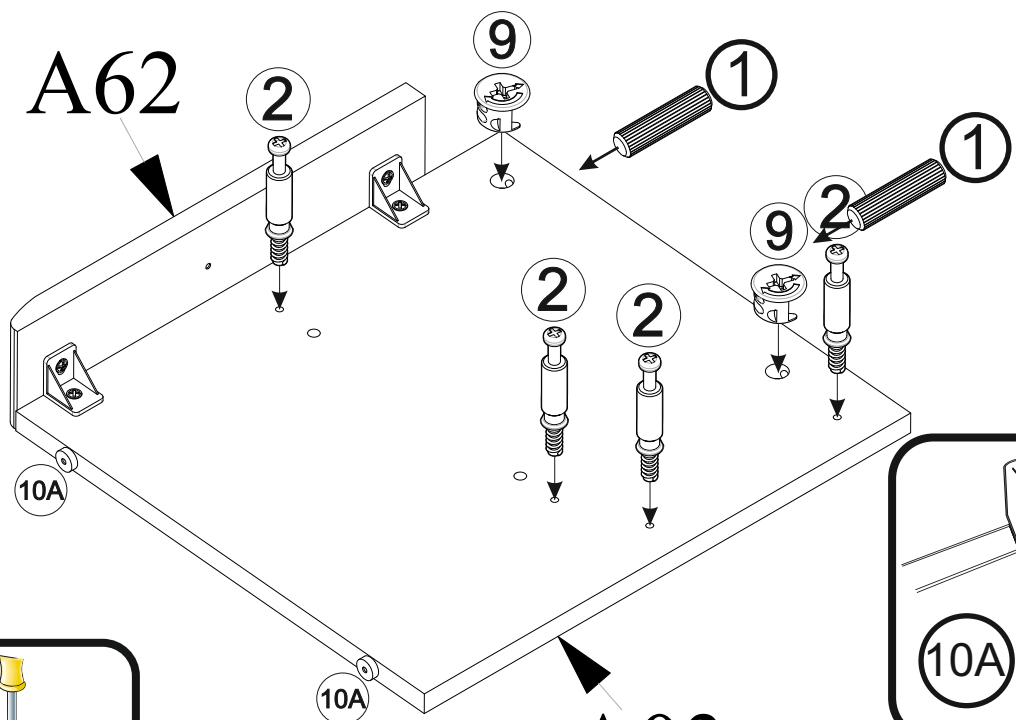


9  $\varnothing 15$
x4

3

- 1**  x2
- 2**  x4
- 4A**  4x16 x4
- 9**  ø15 x2
- 10A**  x2
- 31C**  x2

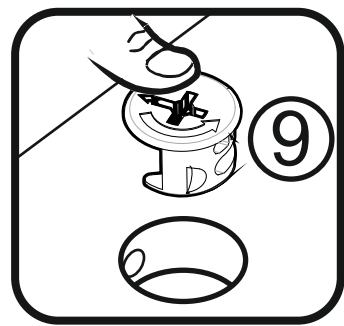
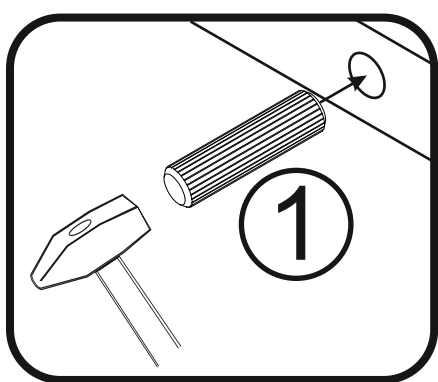
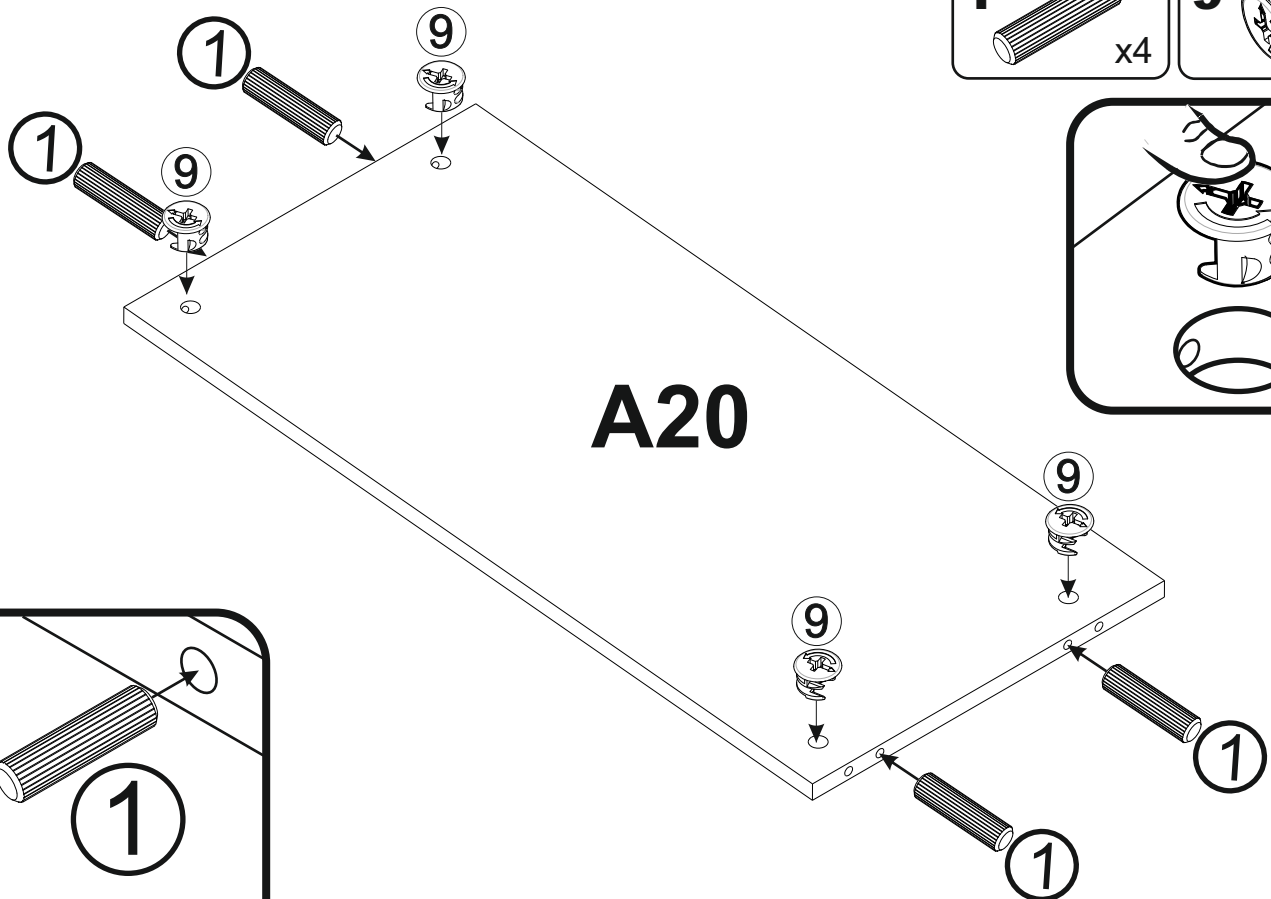
A62



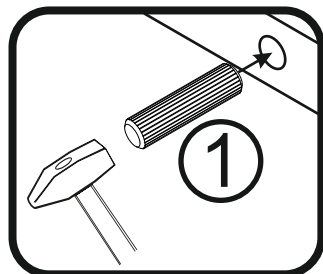
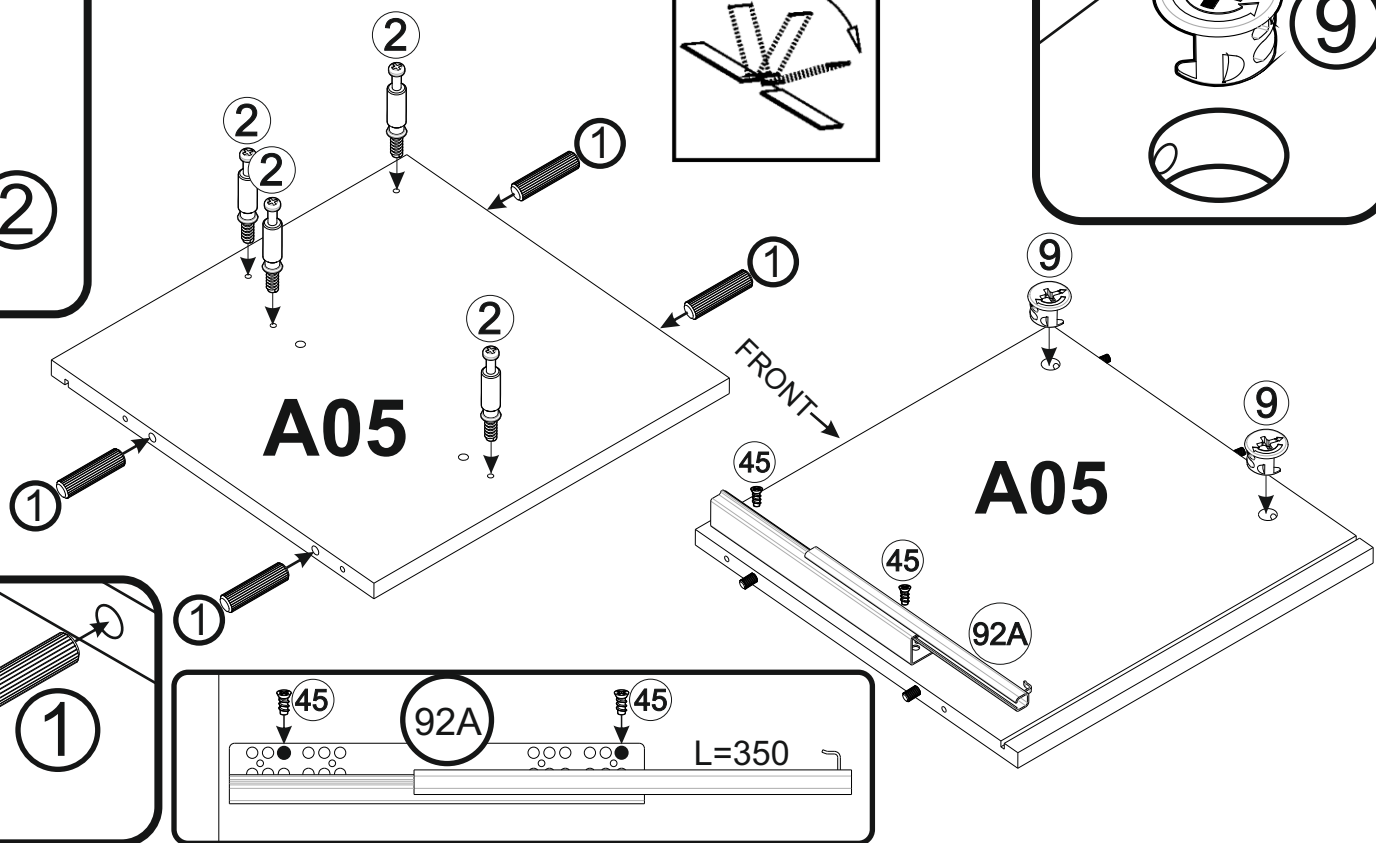
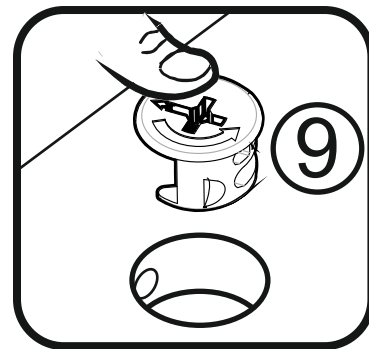
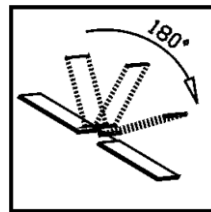
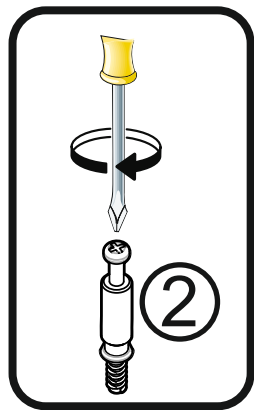
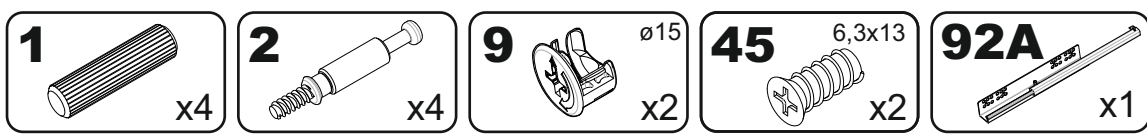
A03

4

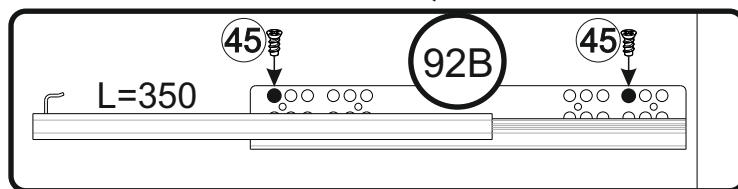
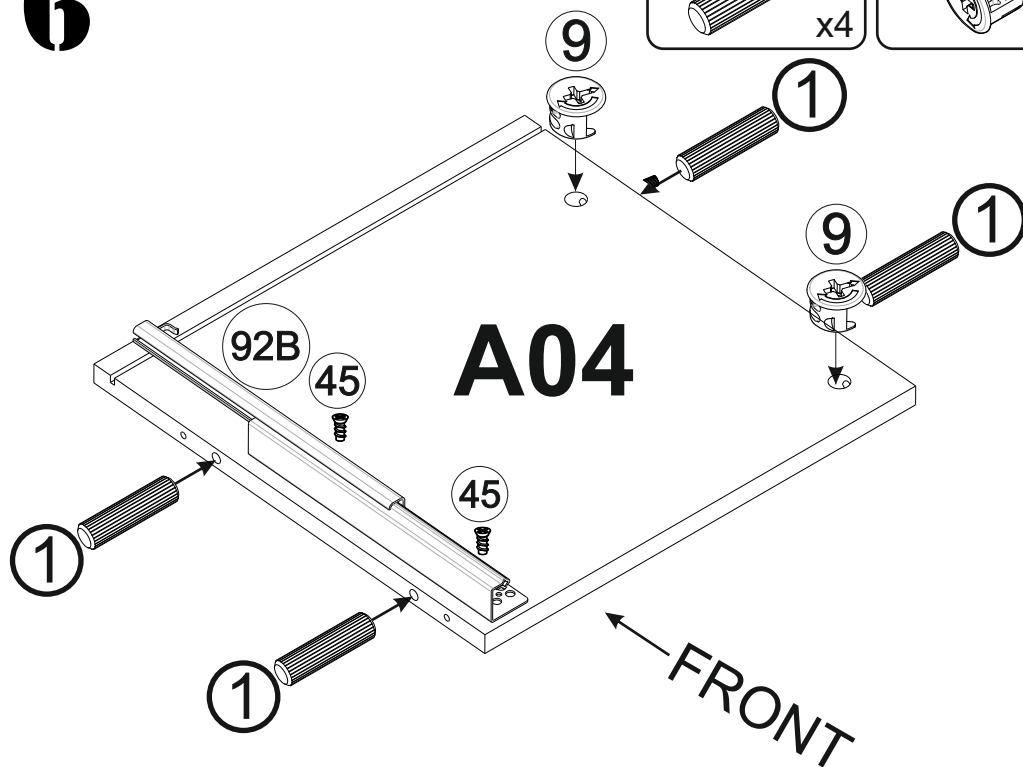
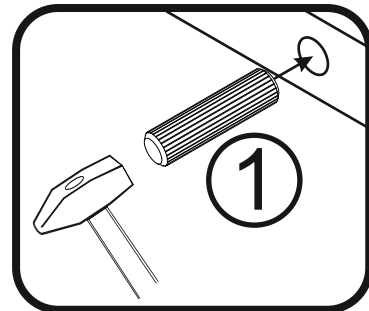
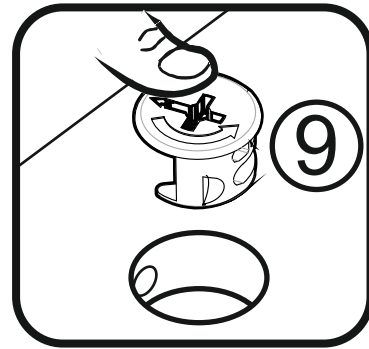
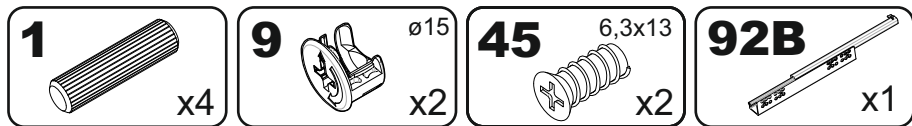
- 1**  x4
- 9**  ø15 x4



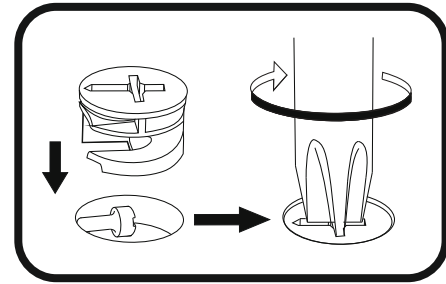
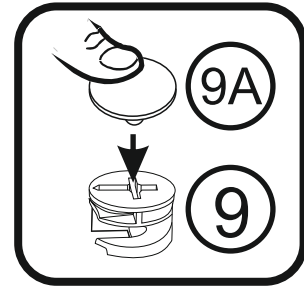
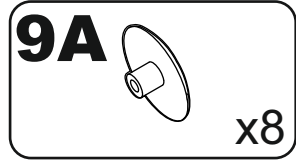
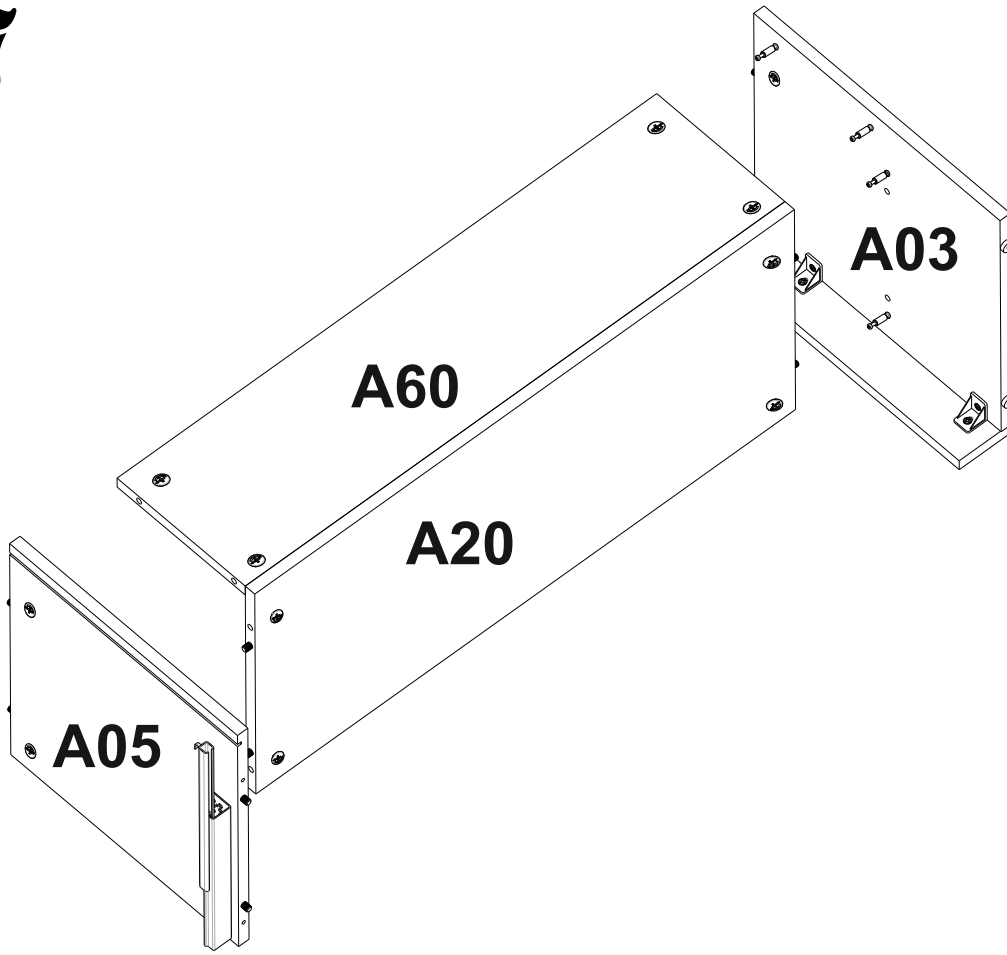
5



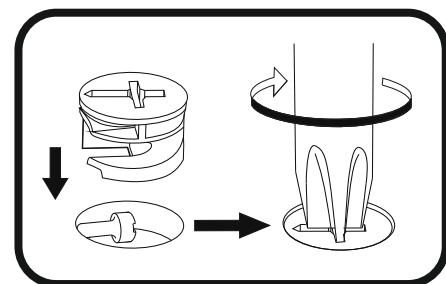
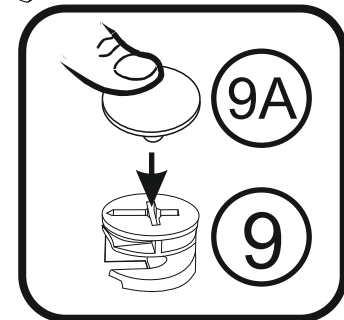
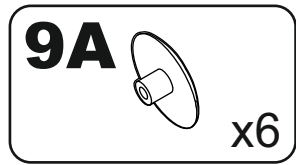
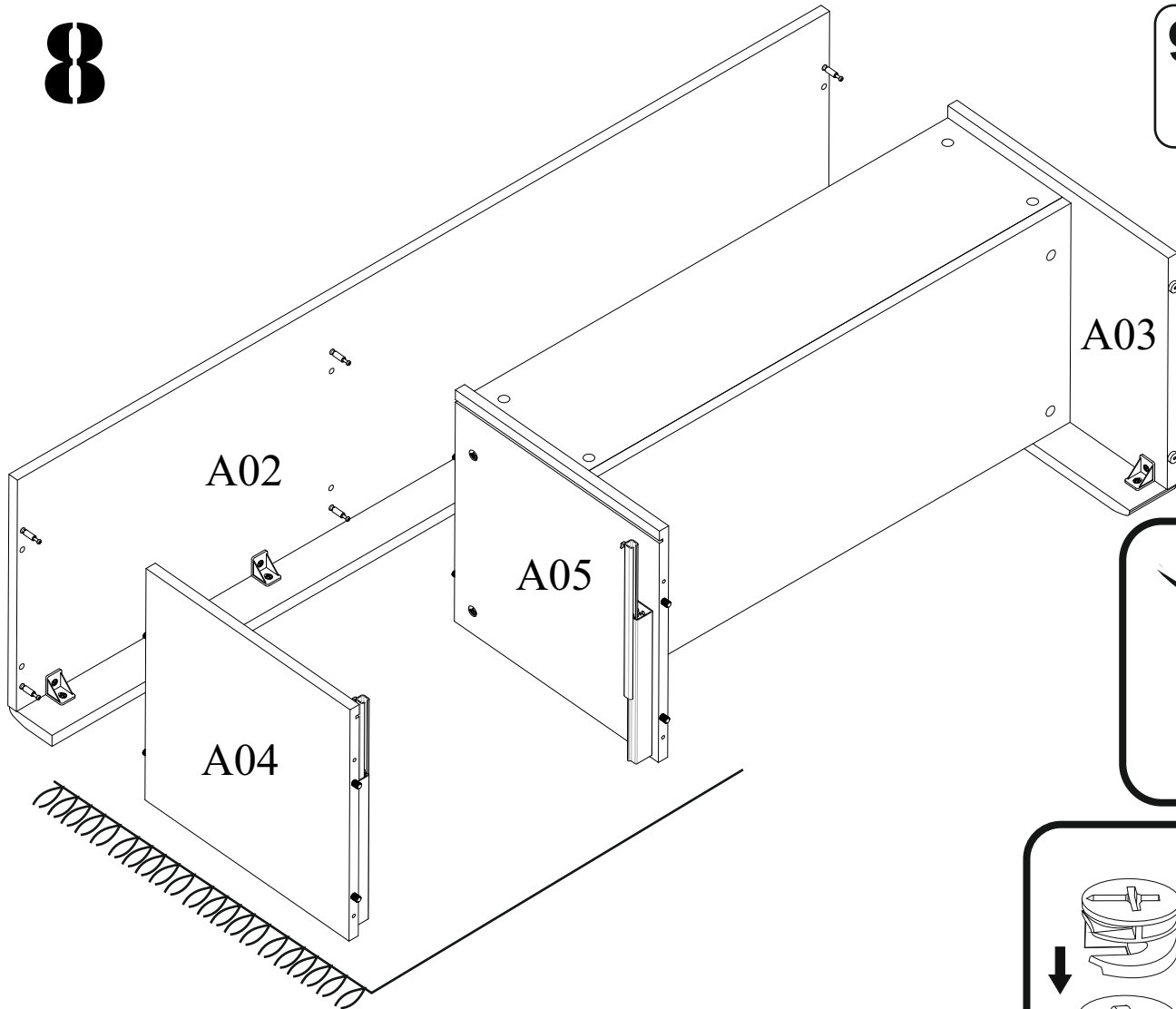
6



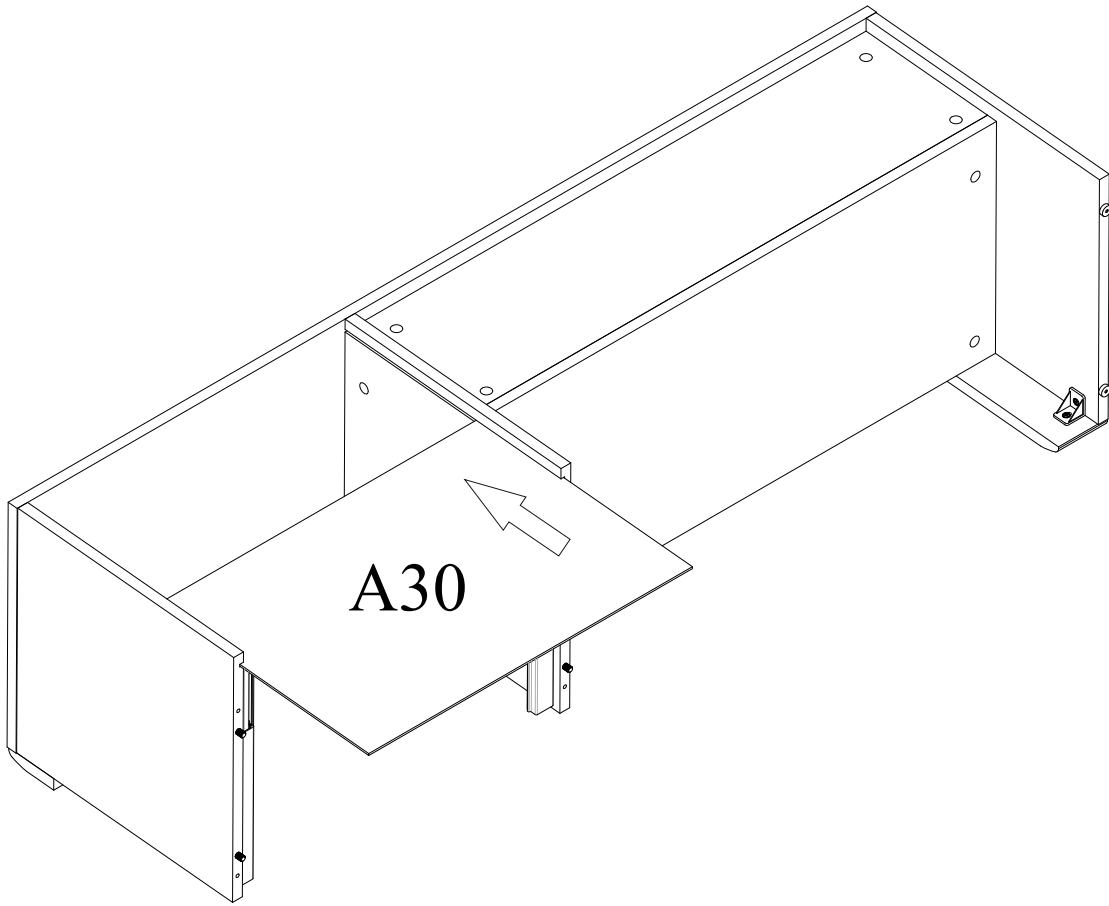
7



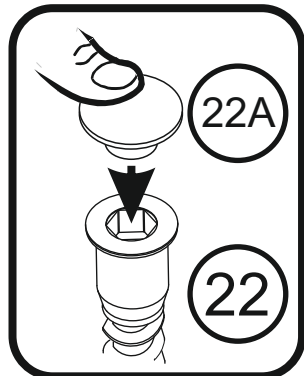
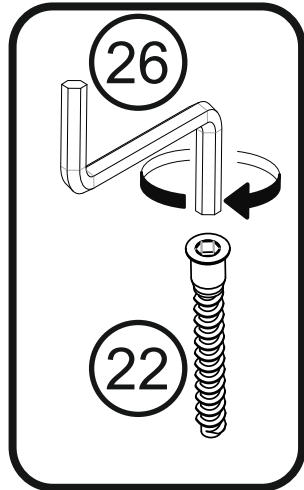
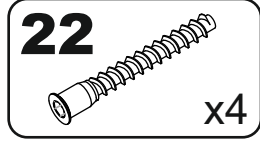
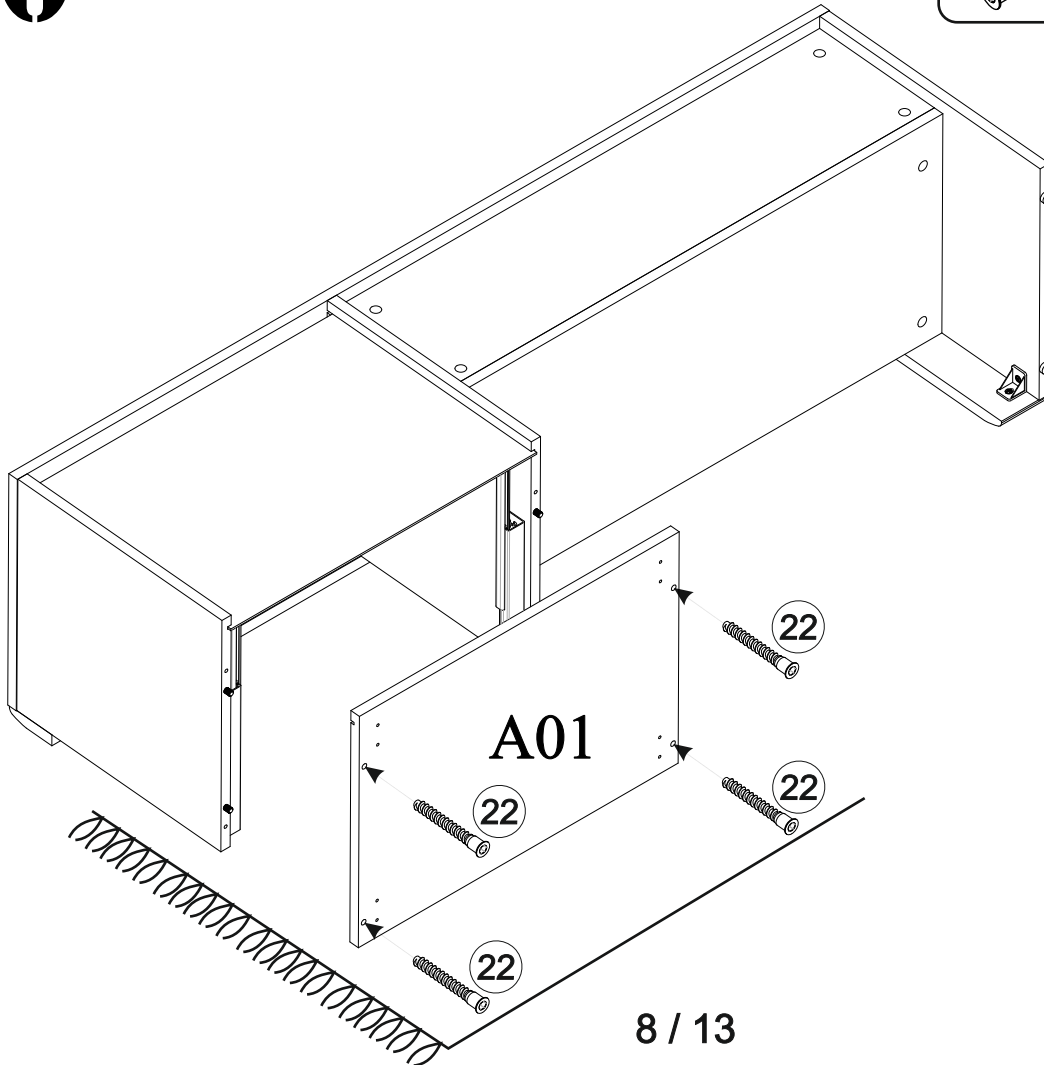
8



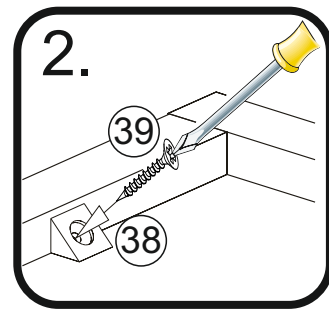
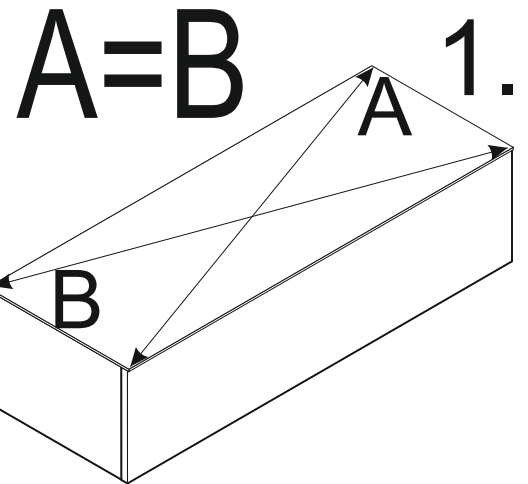
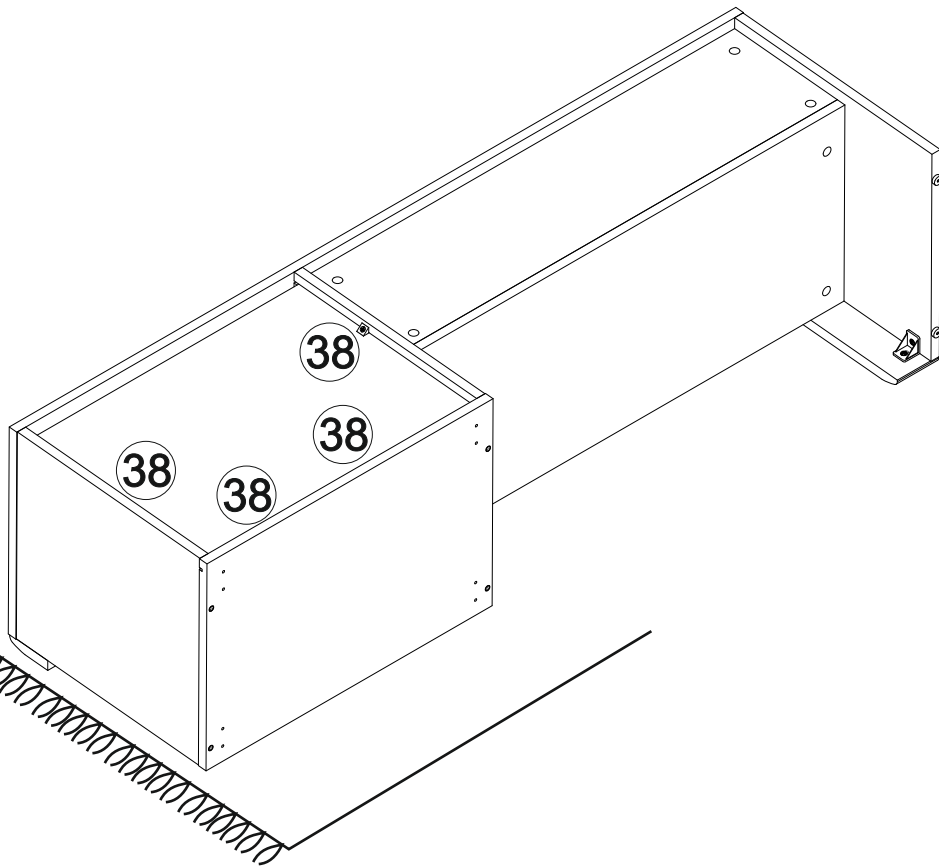
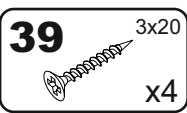
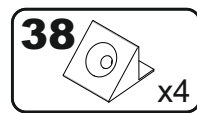
9



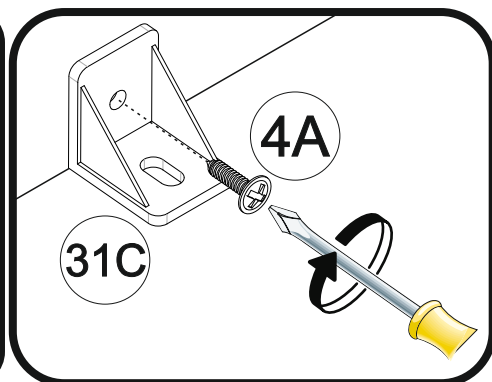
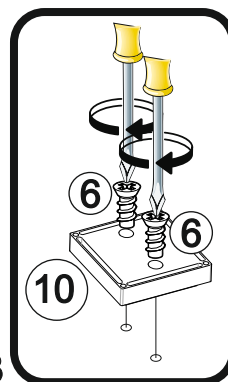
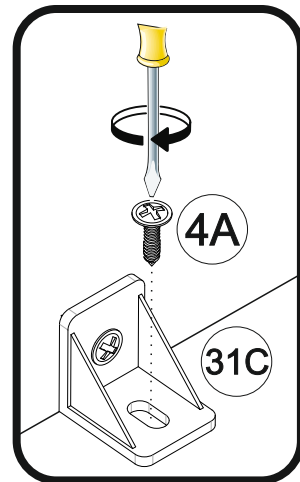
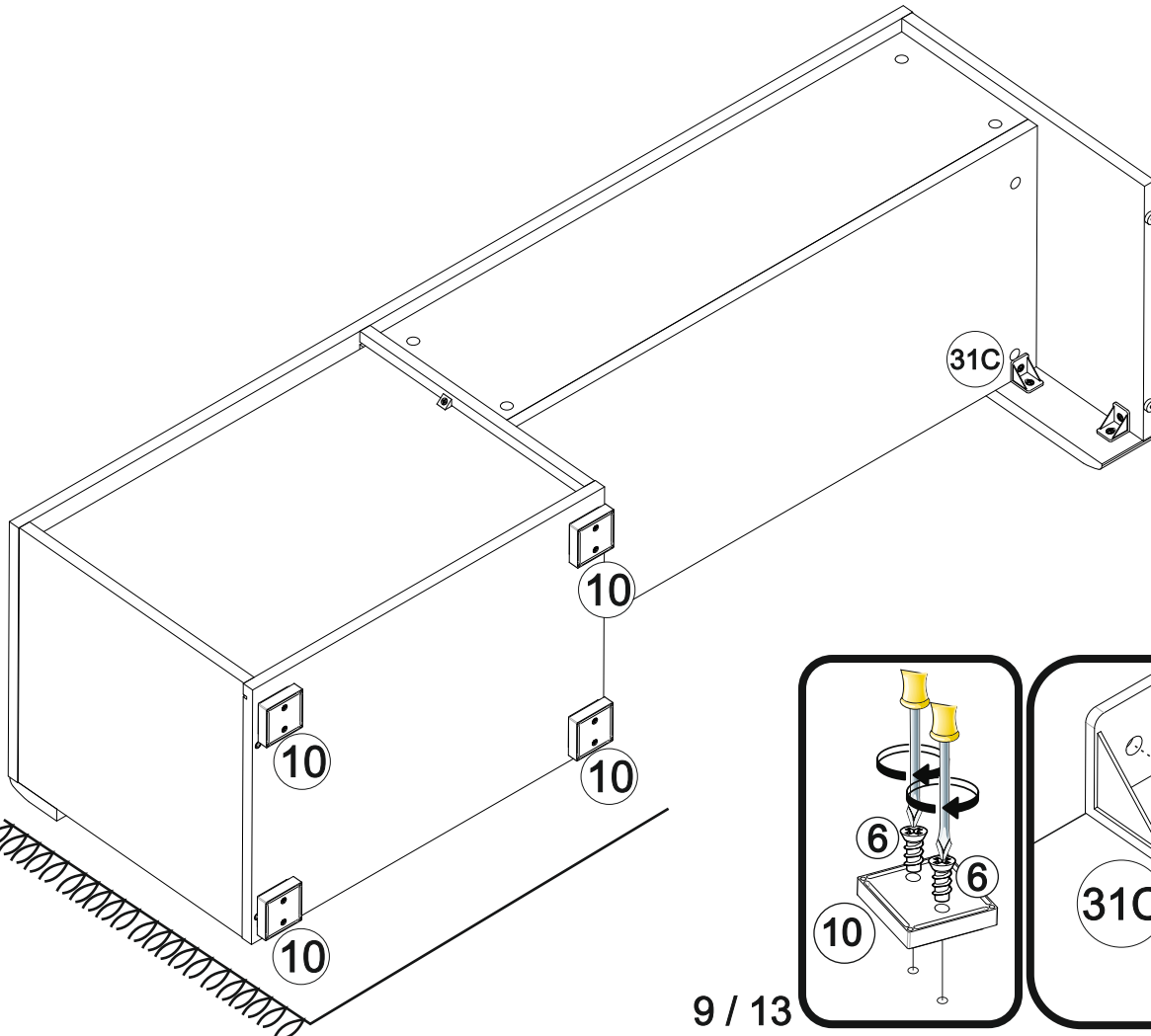
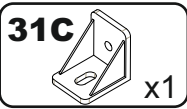
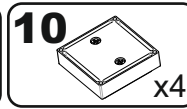
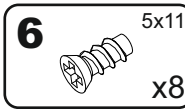
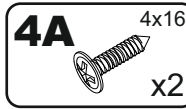
10



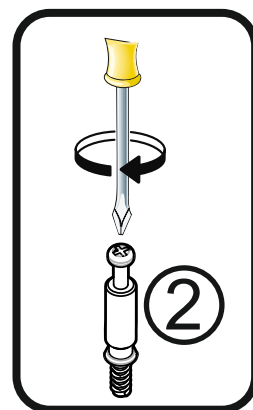
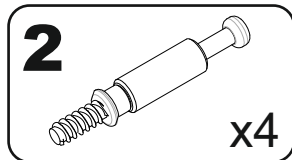
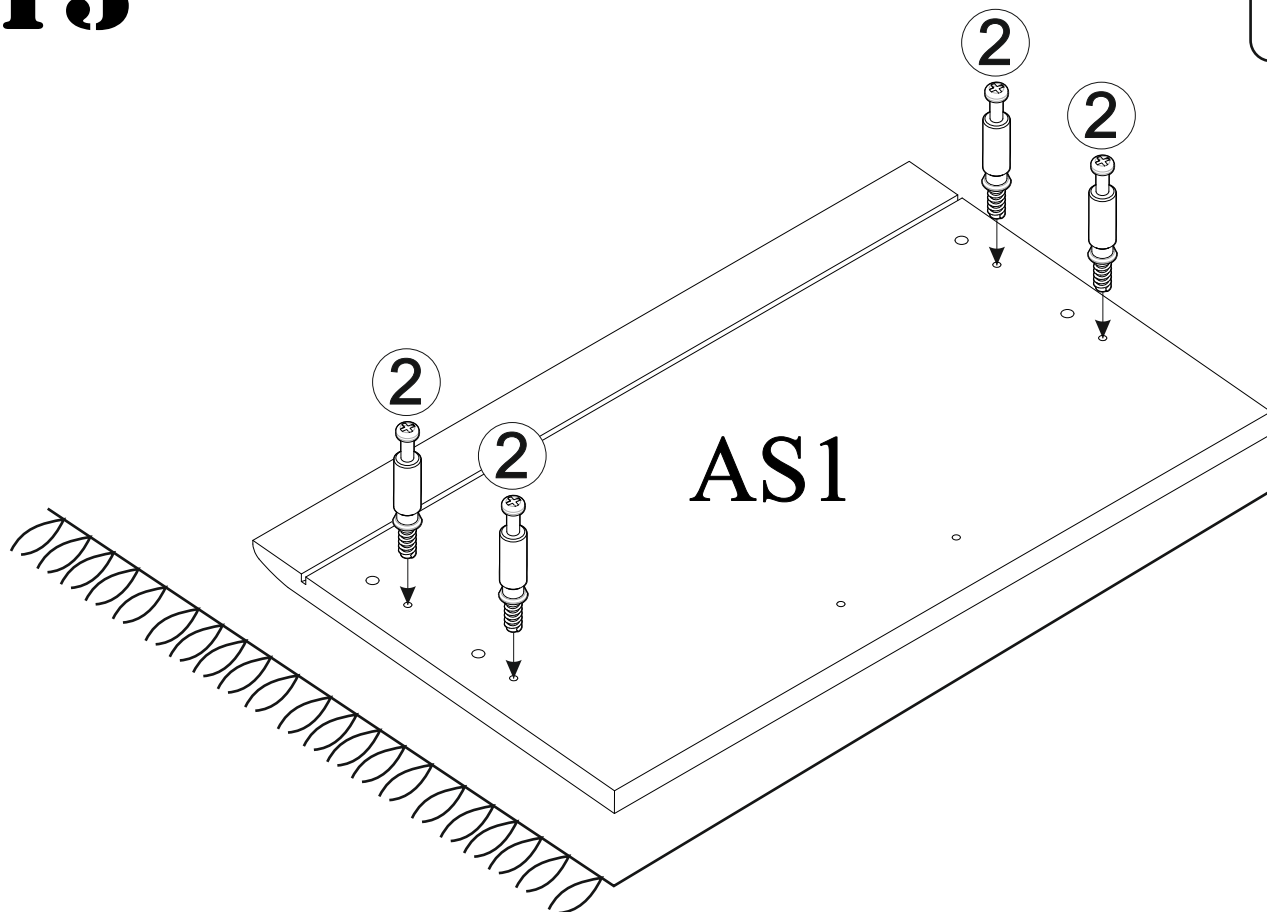
11



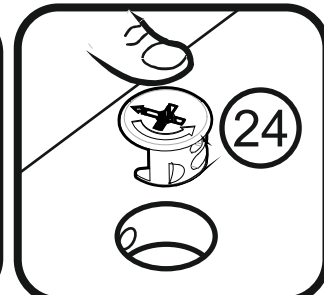
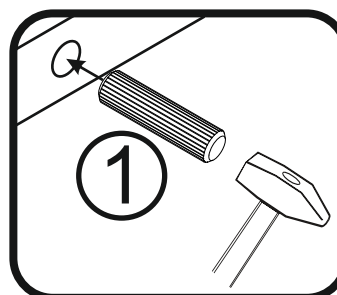
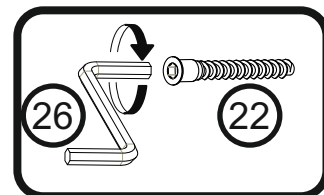
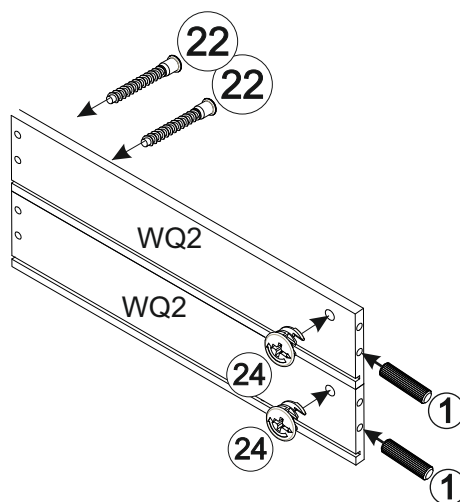
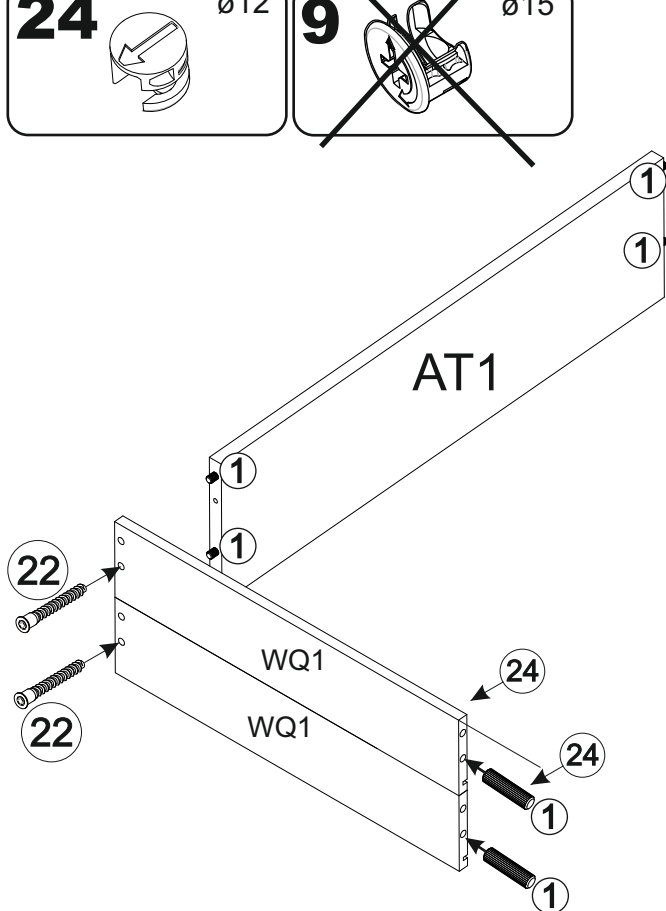
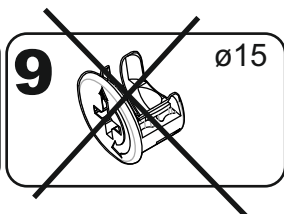
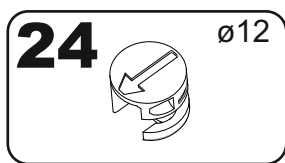
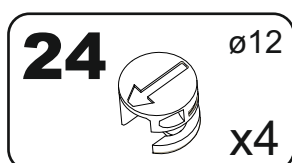
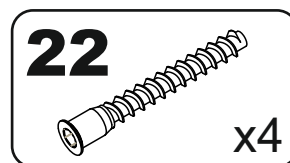
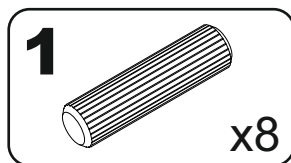
12



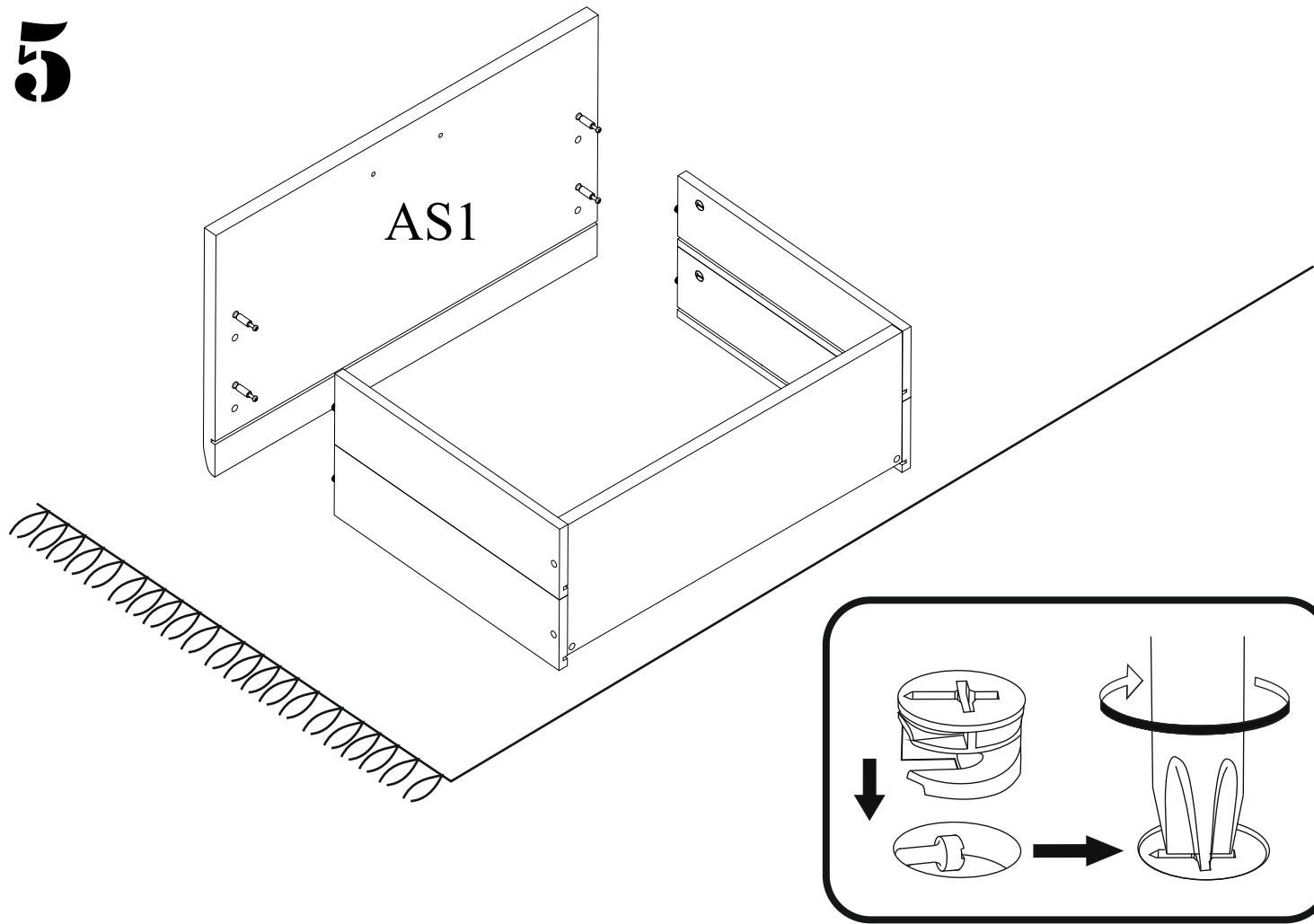
13



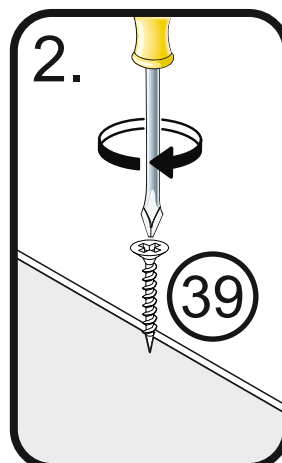
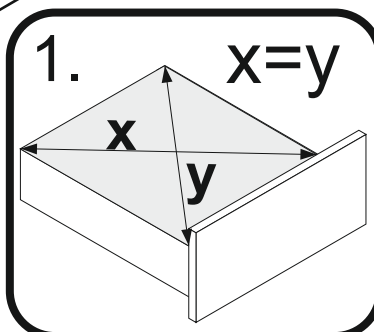
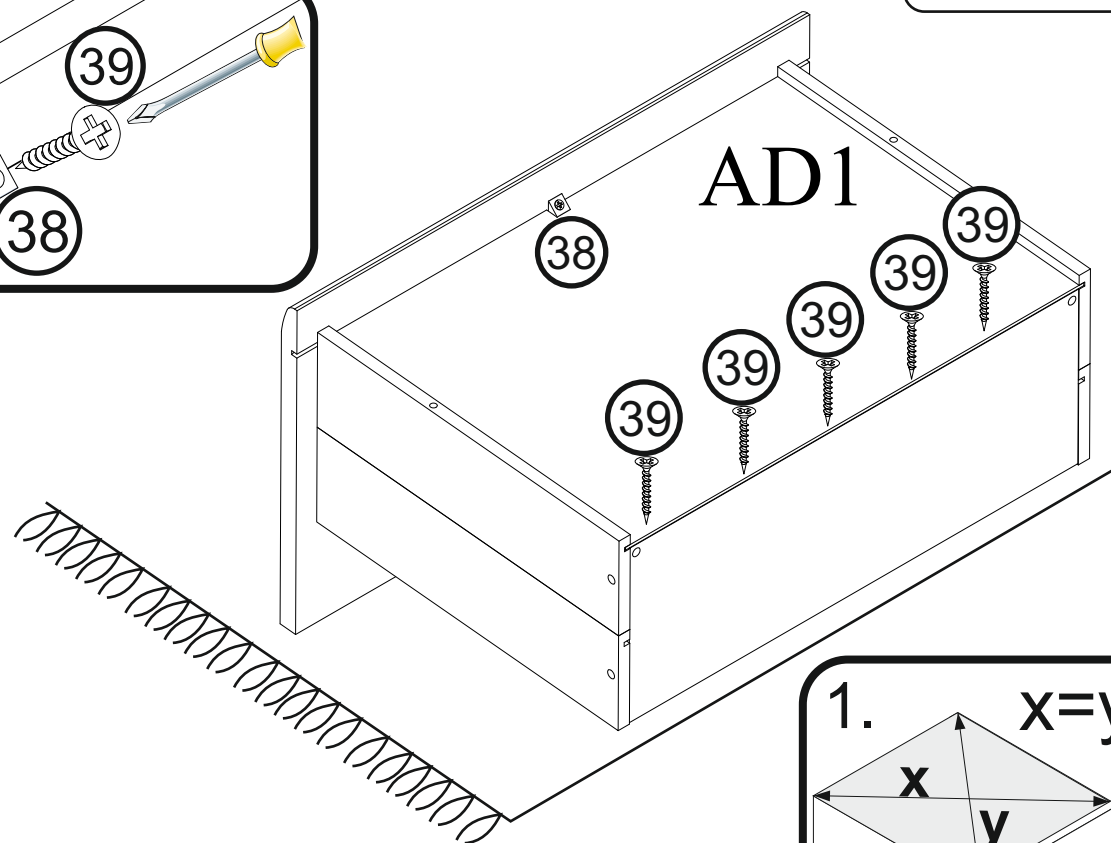
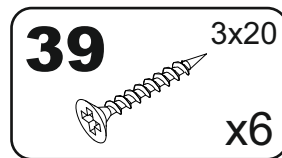
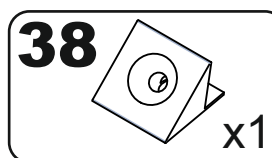
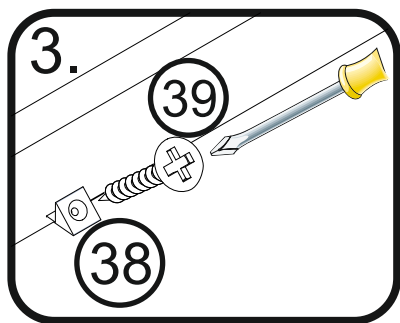
14



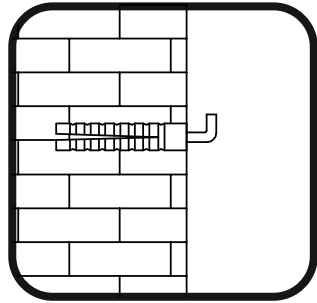
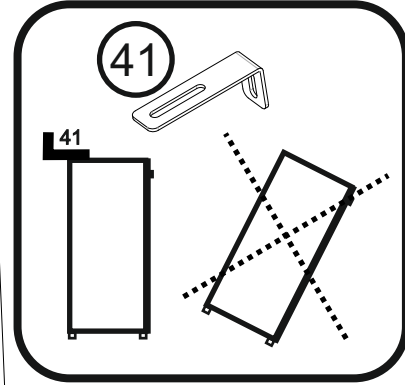
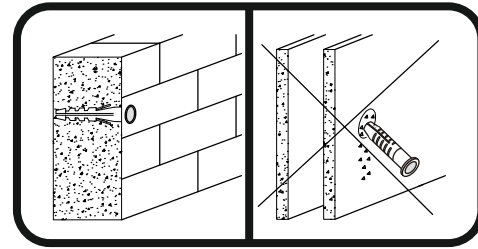
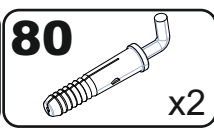
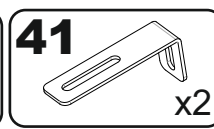
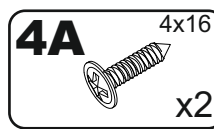
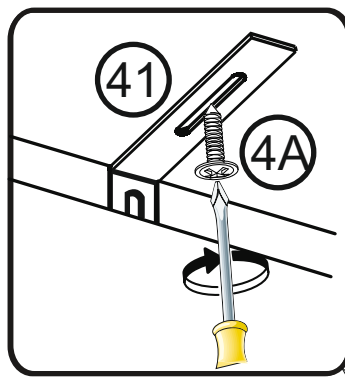
15



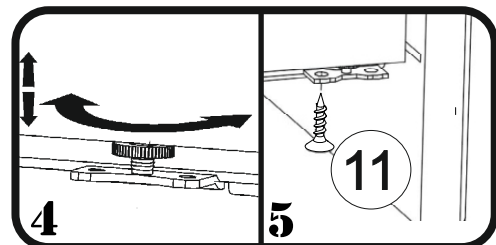
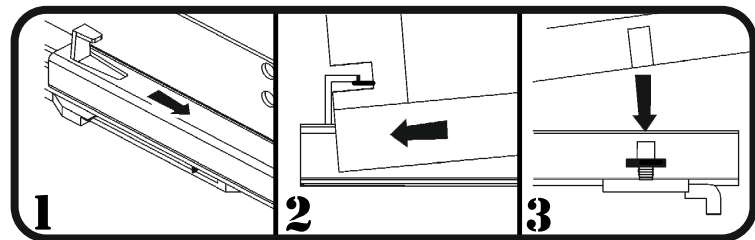
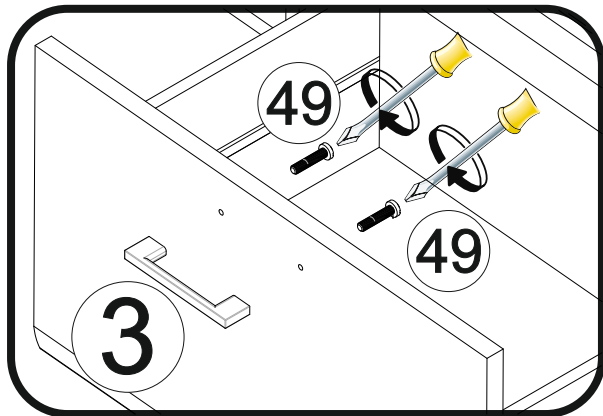
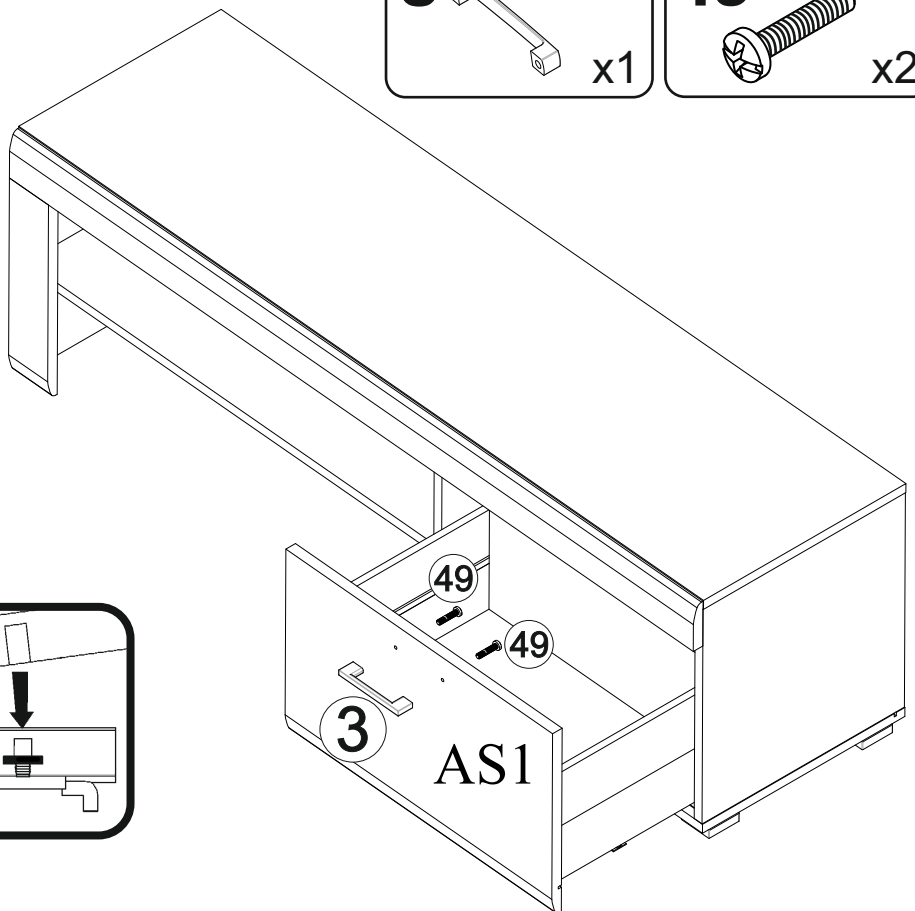
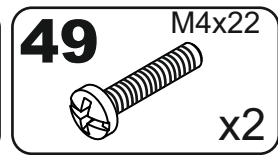
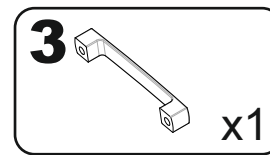
16



17



18



19

