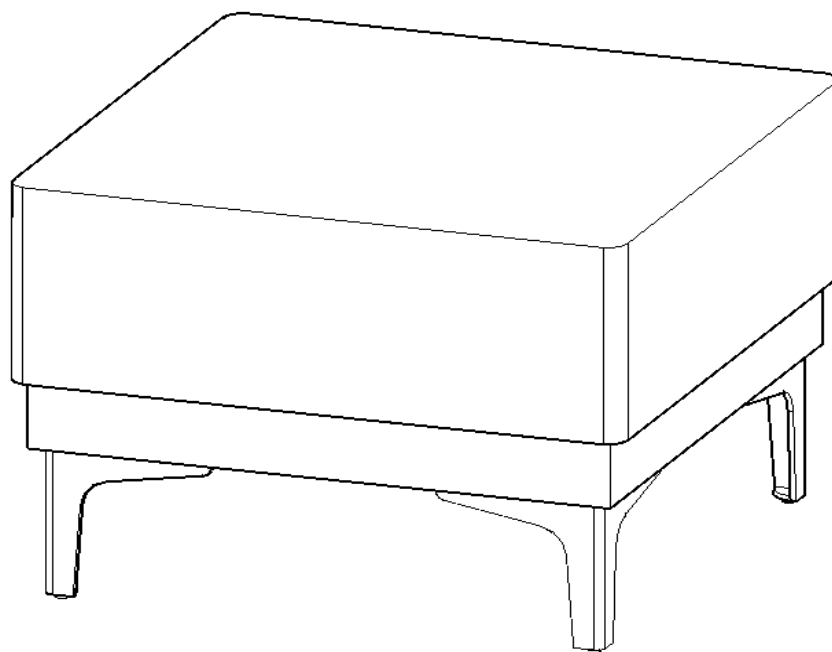


Art. No. 23084424, 48043123, 42514144, 31282153, 79901044, 60002356, 64258814, 52691323, 34264748, 15169064, 21590909, 56720531, 70594135, 81486241, 90033165, 16637504, 56687369, 59023667, 76035302, 74717369

## OLAND

pouf



- |           |                                    |           |                                |
|-----------|------------------------------------|-----------|--------------------------------|
| <b>D</b>  | <b>Montageanleitung</b>            | <b>GB</b> | <b>Assembly instructions</b>   |
| <b>FR</b> | <b>Notice de montage</b>           | <b>IT</b> | <b>Istruzioni di montaggio</b> |
| <b>NL</b> | <b>Handleiding voor de montage</b> | <b>PL</b> | <b>Instrukcja montażu</b>      |
| <b>CZ</b> | <b>Montážní návod</b>              | <b>SK</b> | <b>Návod na montáž</b>         |
| <b>HU</b> | <b>Szerelési útmutató</b>          | <b>RO</b> | <b>Instrucțiuni de montaj</b>  |
| <b>TR</b> | <b>Montaj talimatı</b>             | <b>RU</b> | <b>Инструкция по монтажу</b>   |



80kg-Max

LKZ 40937

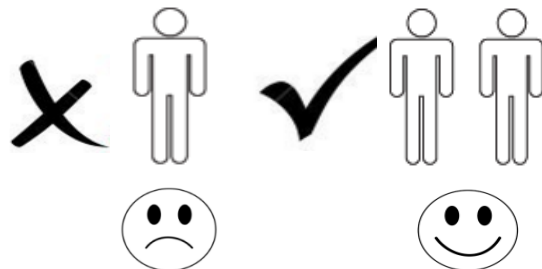
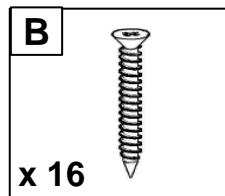
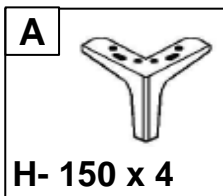
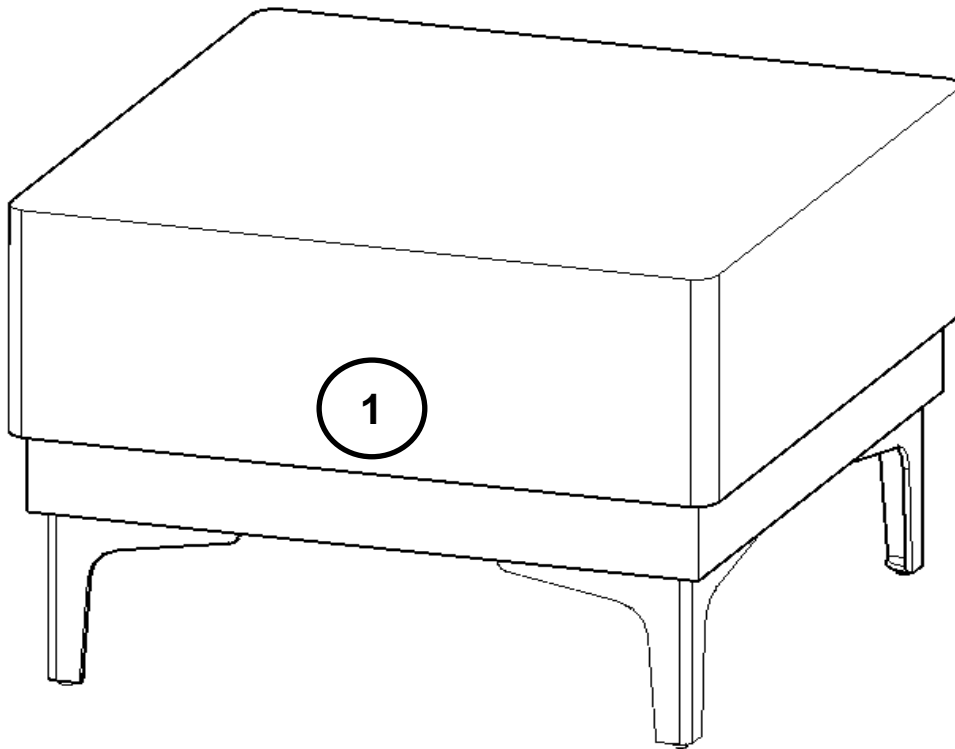
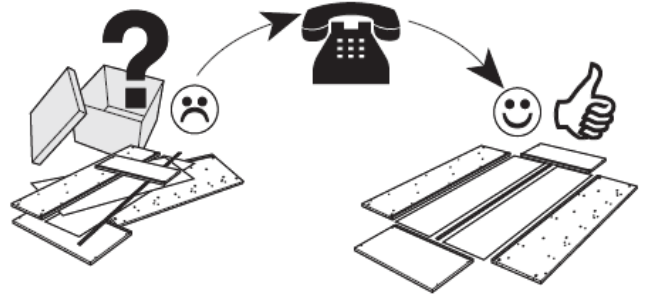
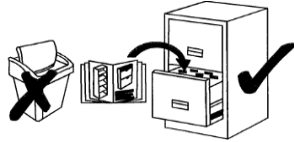
**Service • Usługa • Обслуживание • Servizio • Un service  
Serviciu • Služba • Servis • Szolgáltatás**

Name • Nom • Nome • Naam  
• Nazwa • Název • Názov  
• Név • Nume • Isim  
• Название

OLAND

• Nr • No • N° • Номер • C • Sz

23084424, 48043123, 42514144, 31282153, 79901044, 60002356, 64258814,  
52691323, 34264748, 15169064, 21590909, 56720531, 70594135, 81486241,  
90033165, 16637504, 56687369, 59023667, 76035302, 74717369



1

