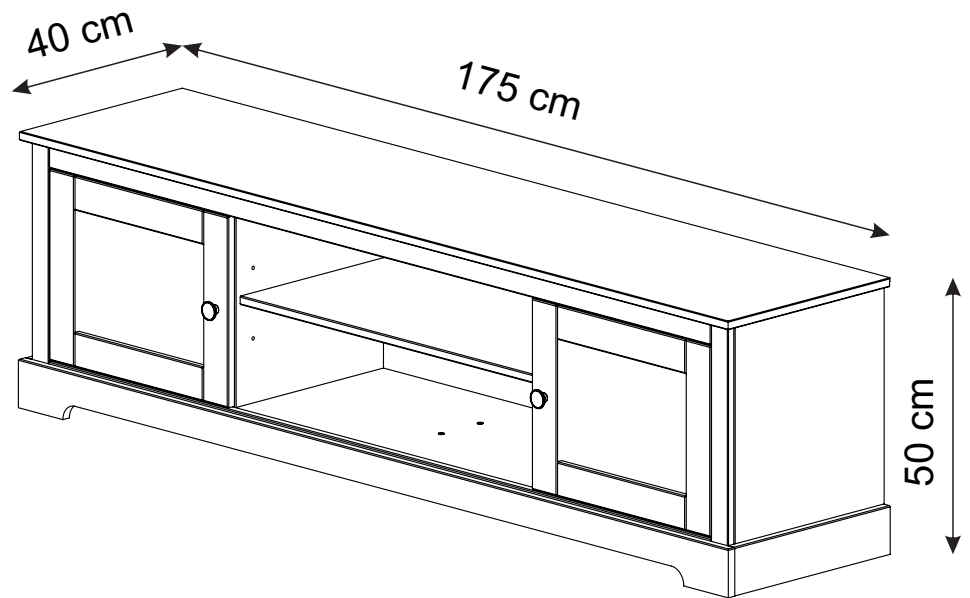


Linda 5964



(D) Montageanleitung
5964

(FR) Notice de montage
5964

(NL) Handleiding voor de montage
5964

(CZ) Montážní návod
5964

(HU) Szerelési útmutató
5964

(TR) Montaj talimatı
5964

(GB) Assembly instructions
5964

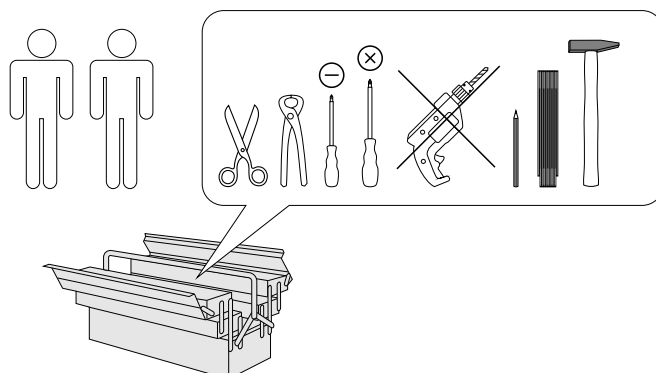
(IT) Istruzioni di montaggio
5964

(PL) Instrukcja montażu
5964


(SK) Návod na montáž
5964

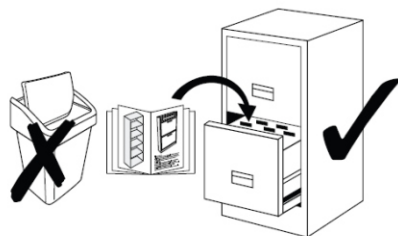
(RO) Instrucțiuni de montaj
5964

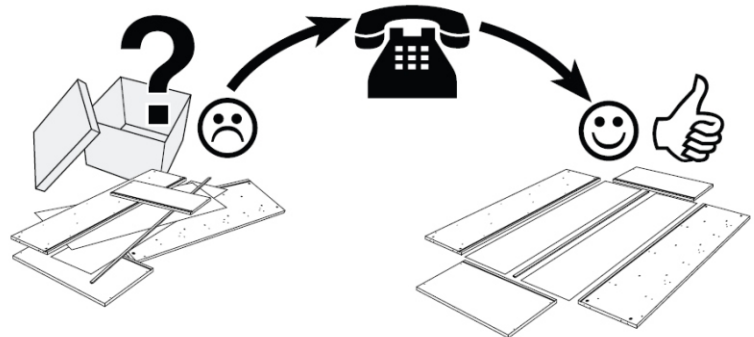
(RU) Инструкция по монтажу
5964

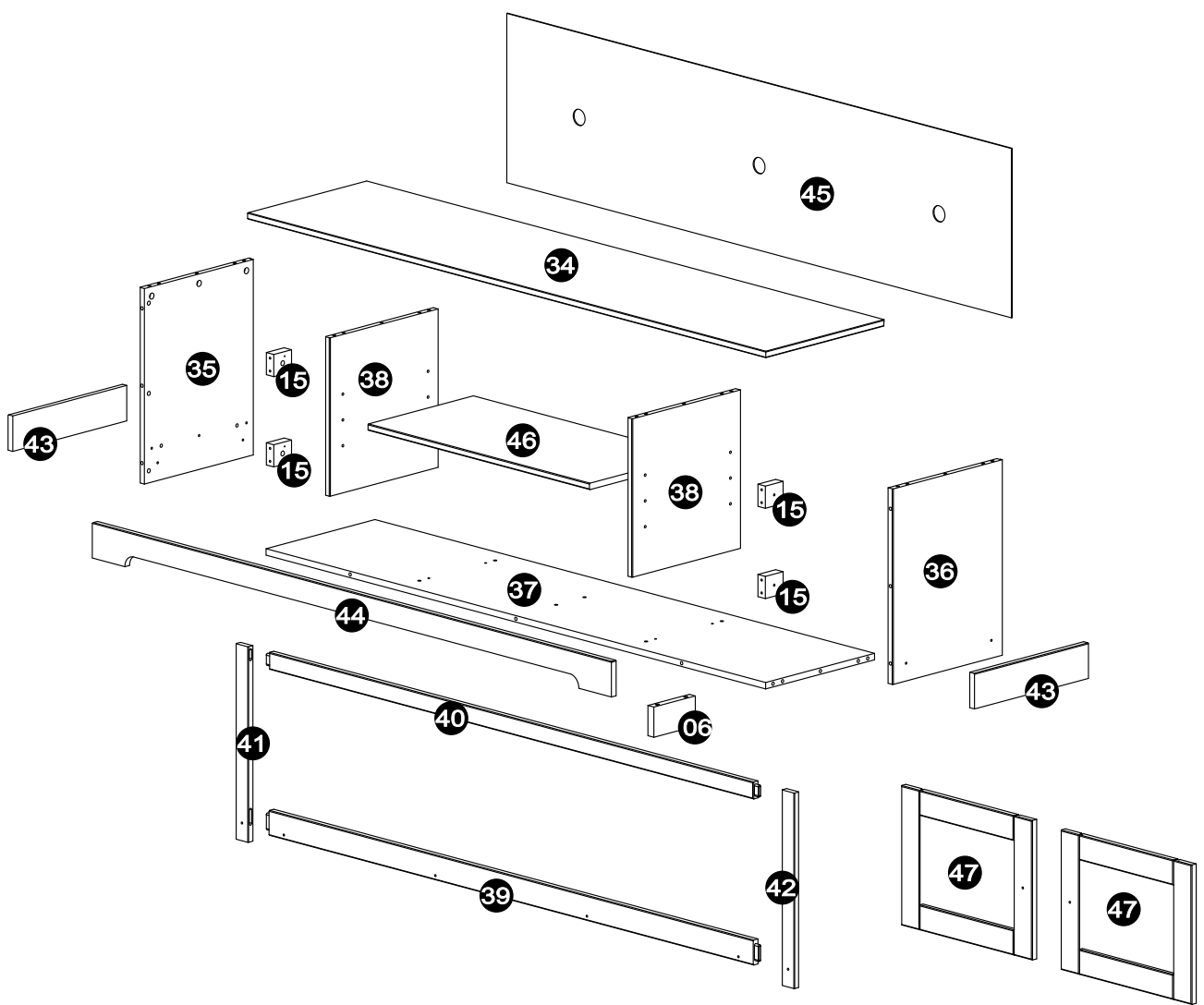


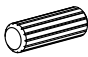












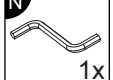
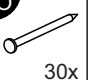

0
10
20
30
40
50
60
70
80
90
100
110
120
130
140
150
160
170
180
190
200

Service • Assistenza • Dienstverlening • Serwis Servis • Szerviz • Сервисная служба	
Name • Nom • Nome • Naam • Nazwa • Jméno • Názov • Név • Denumire • Ísim • Название	
Nr. • No. • N° • Номер • Č • Sz	
Typ • Type • Tip • Típus • Tipo • Тип	
	

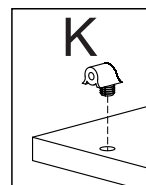
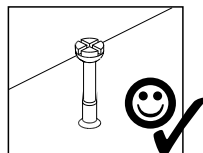
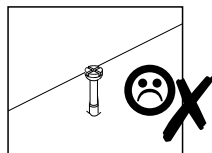
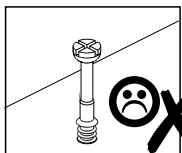
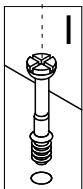
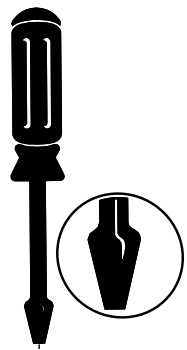
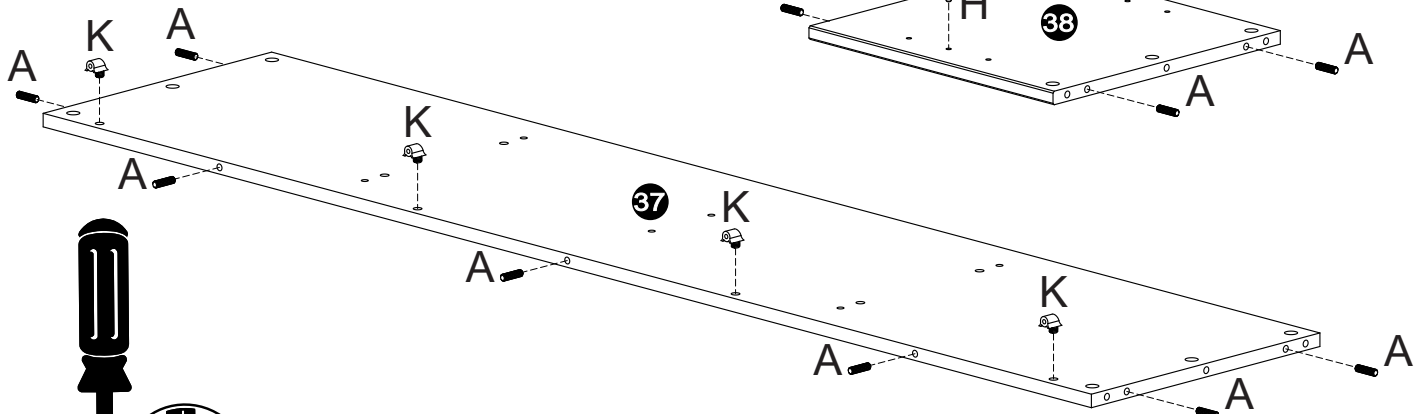
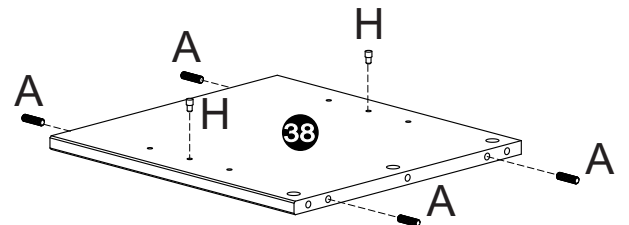
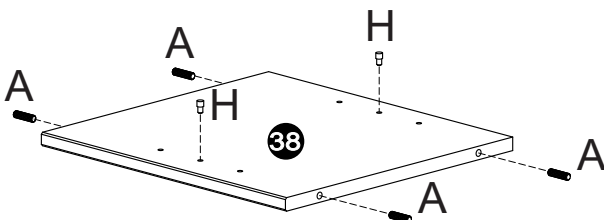
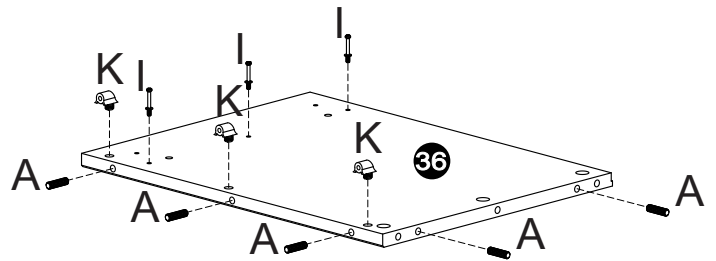
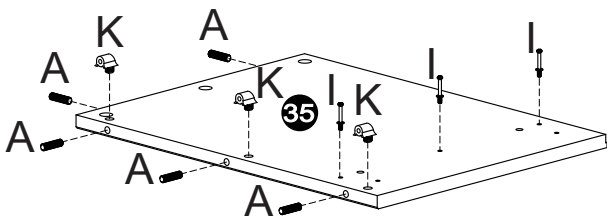
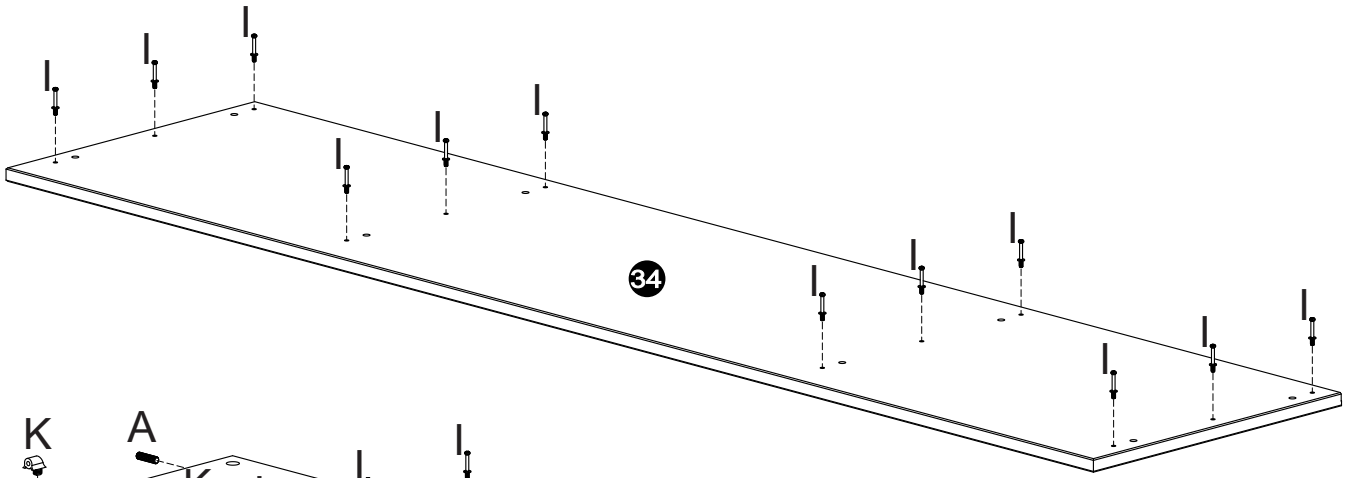
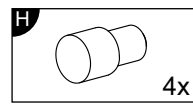
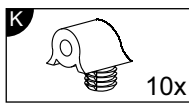
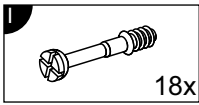
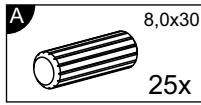




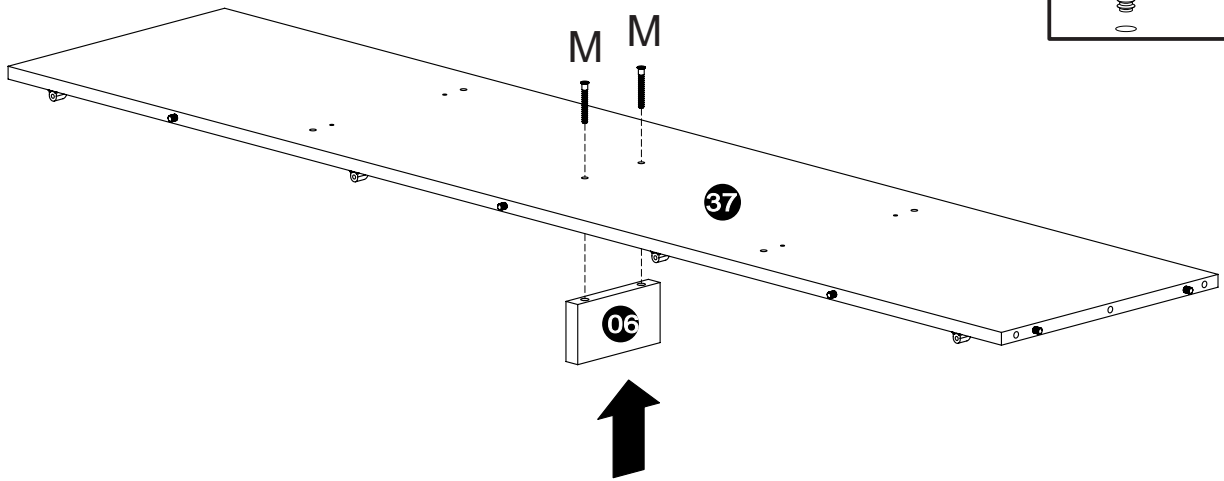
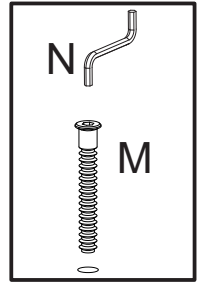
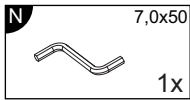
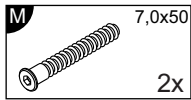


- | | | | | | | | | |
|--|--|---|--|---|--|---|---|--|
| A  25x | B  18x | C  8x | D  24x | E  4x | F  2x | G  4x | H  4x | I  18x |
| J  18x | K  10x | L  2x | M  2x | N  1x | O  30x | P  1x | | |

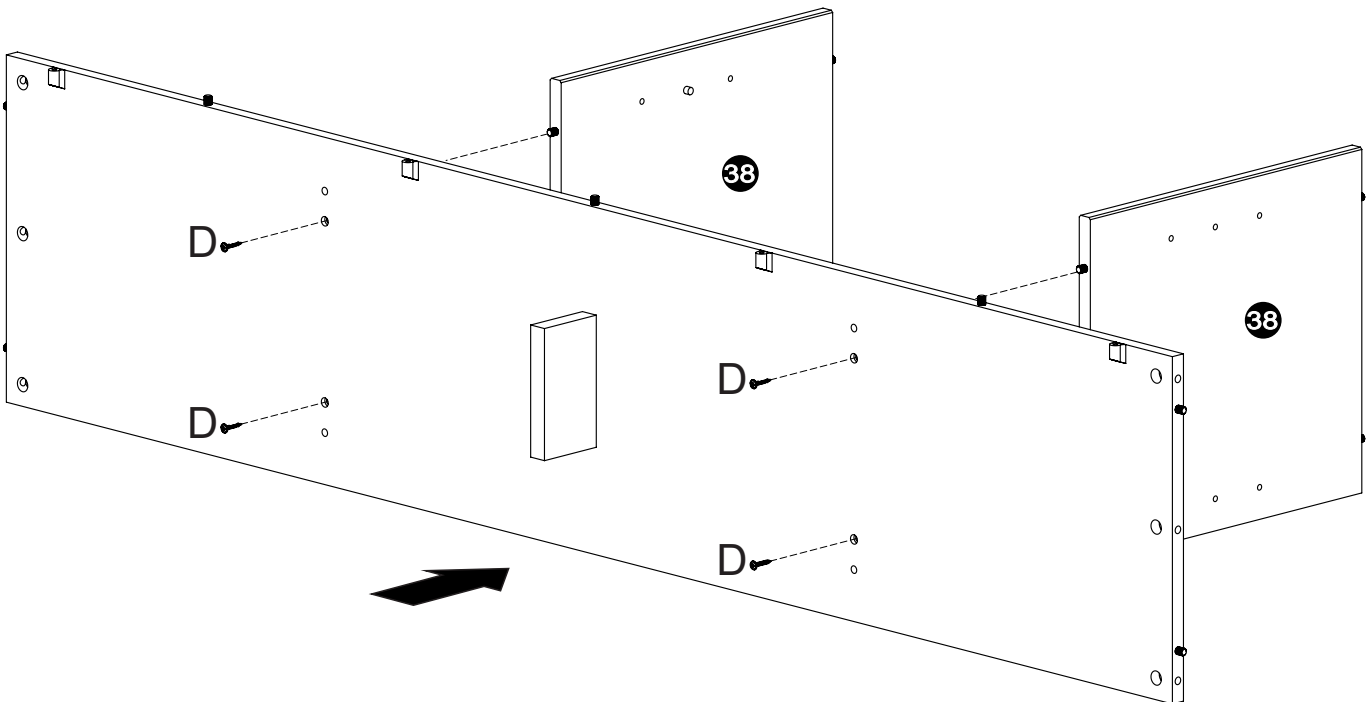
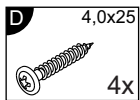
1



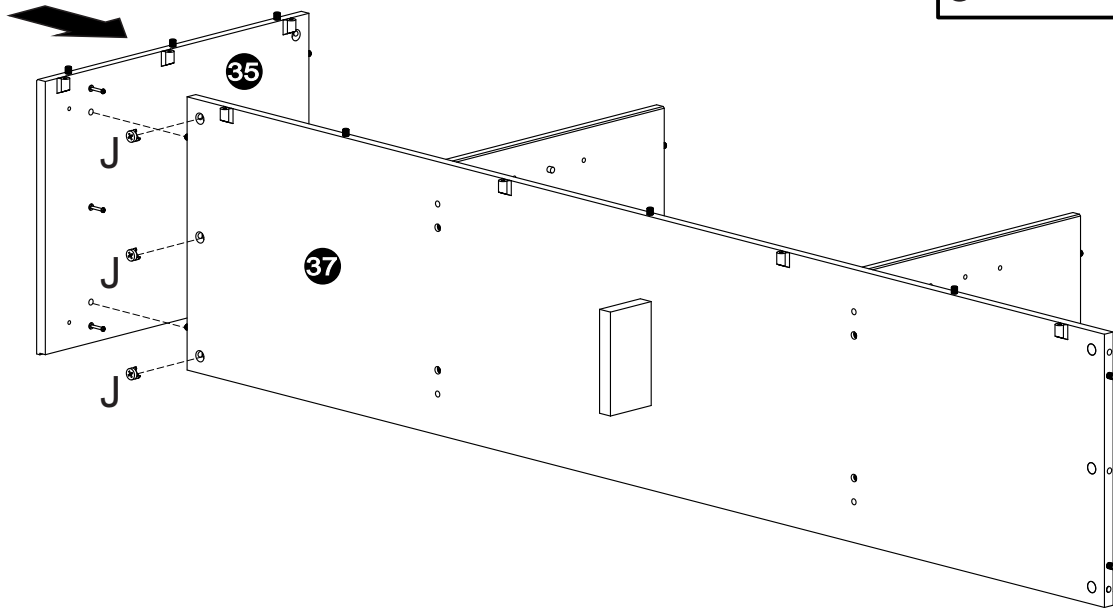
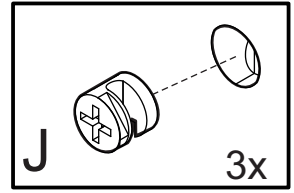
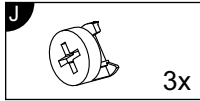
2



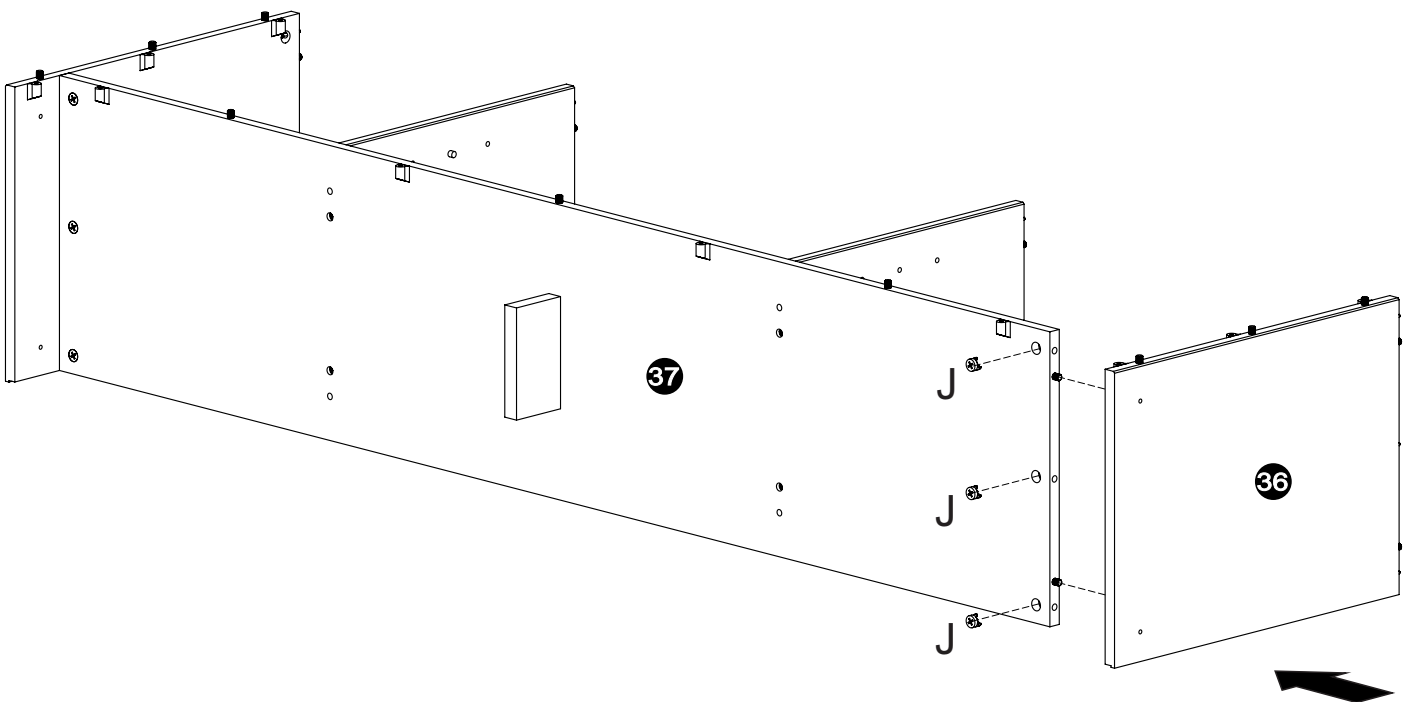
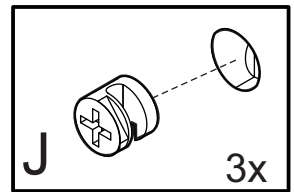
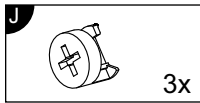
3



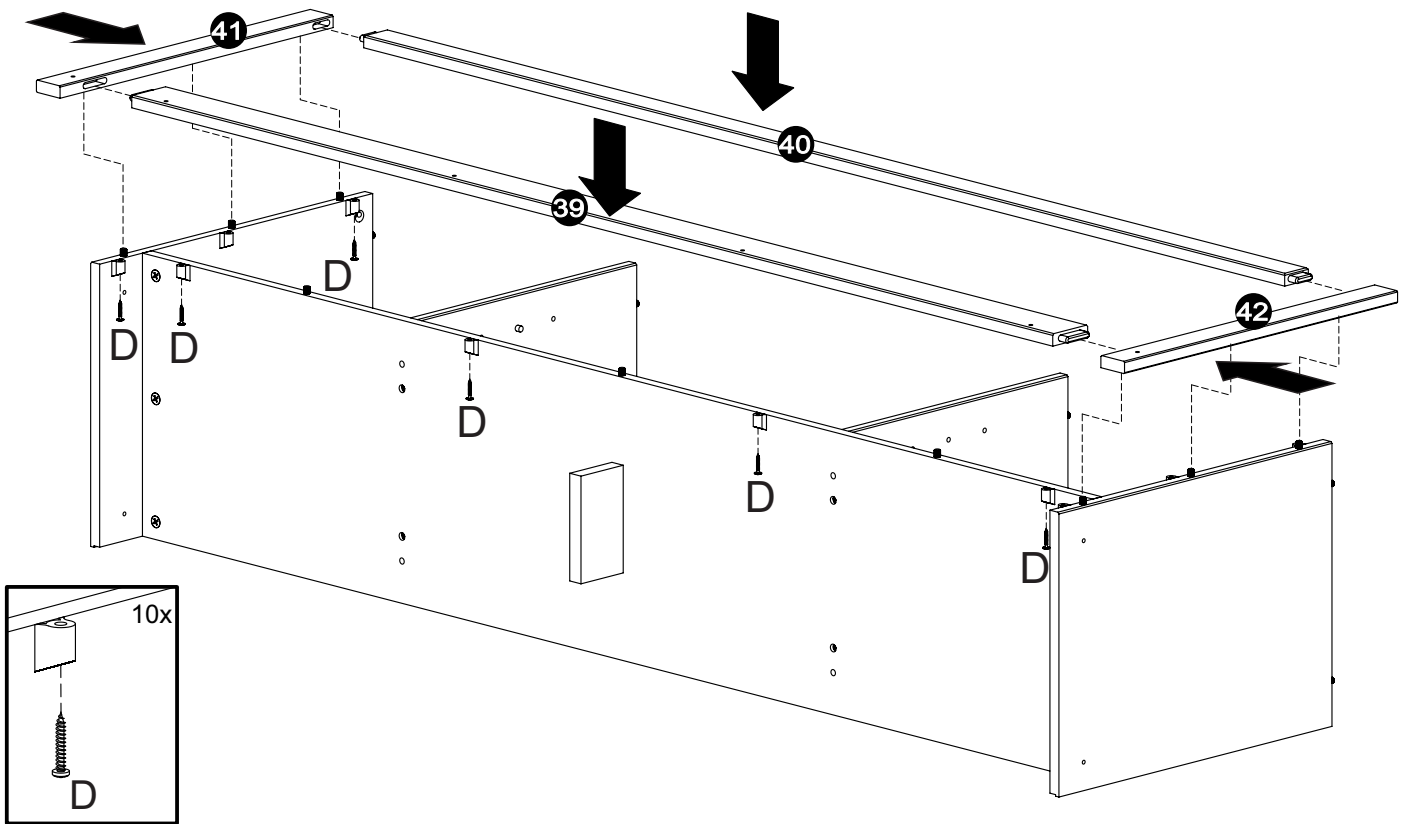
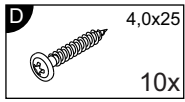
4



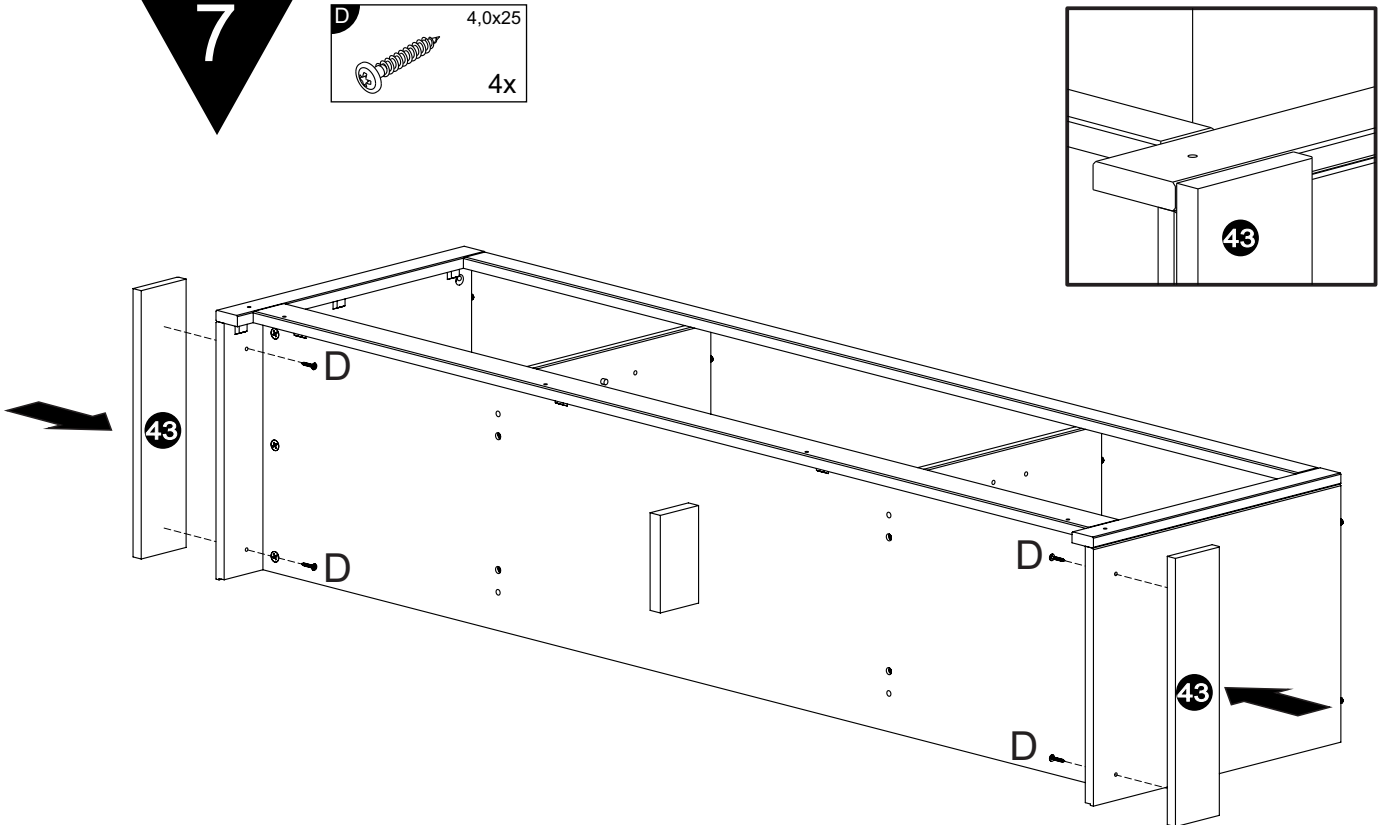
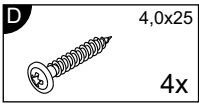
5



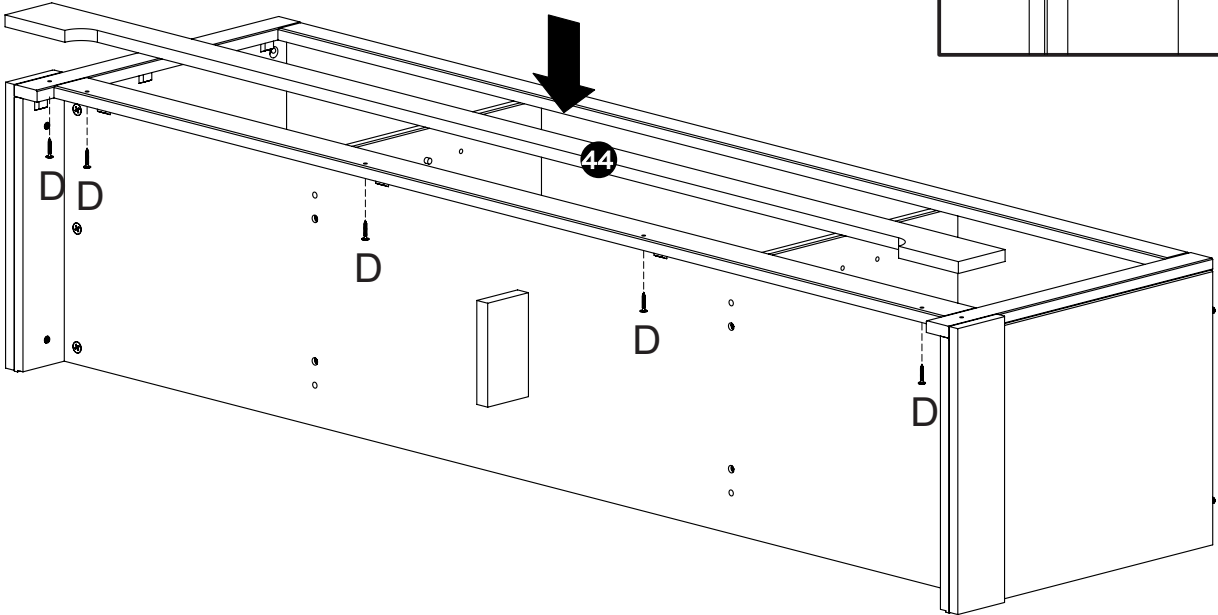
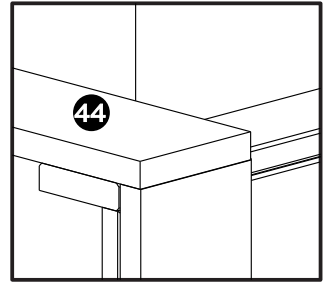
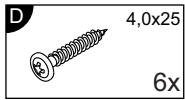
6



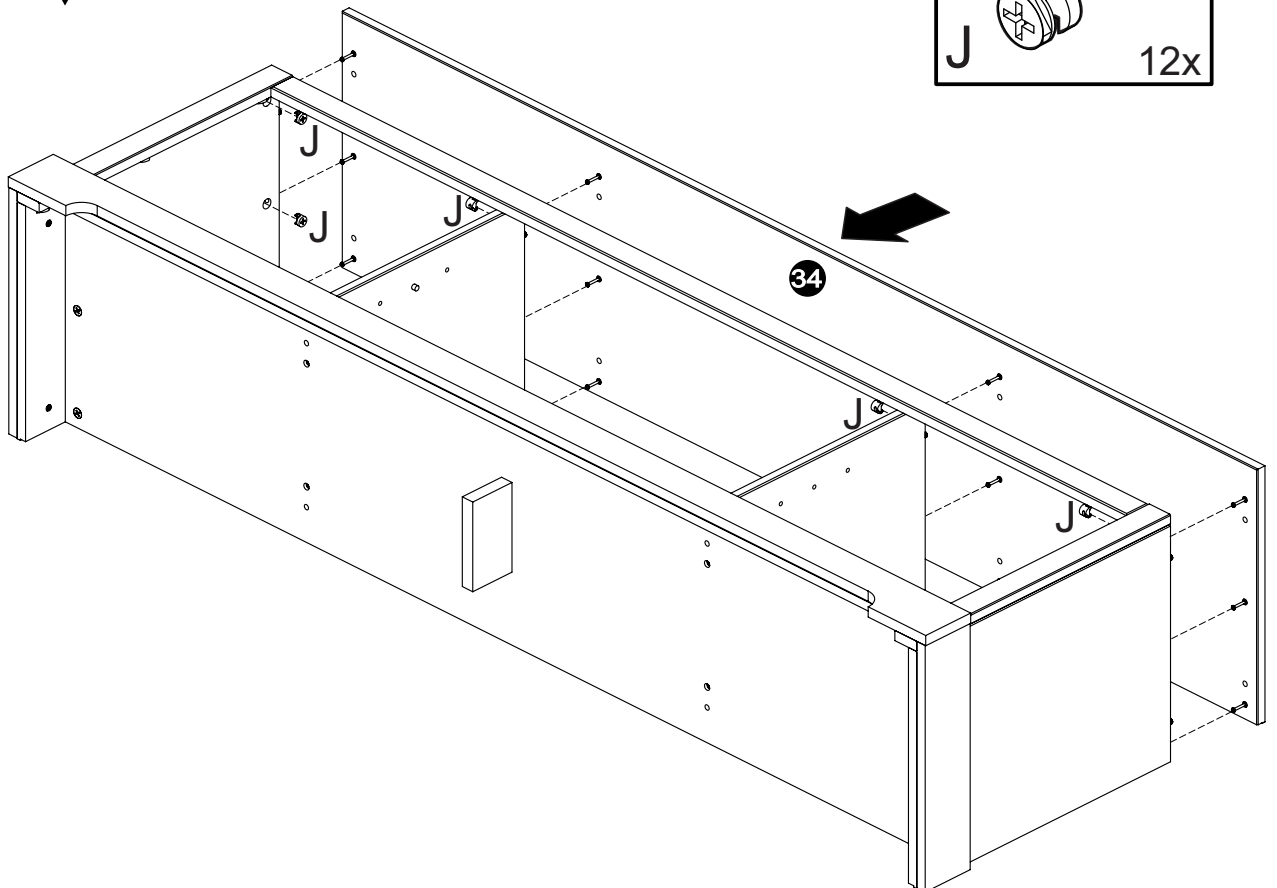
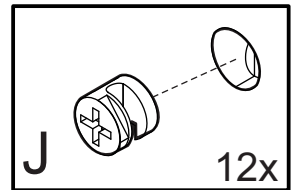
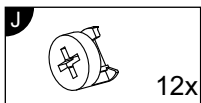
7



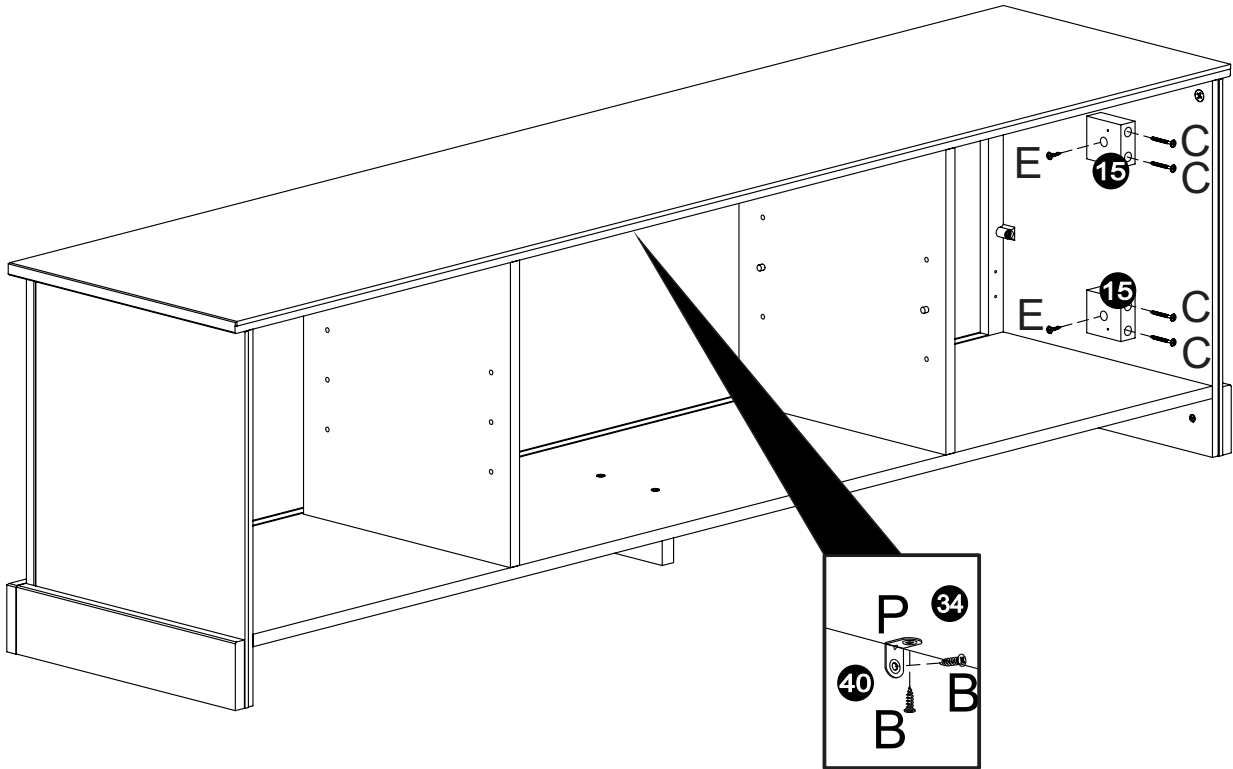
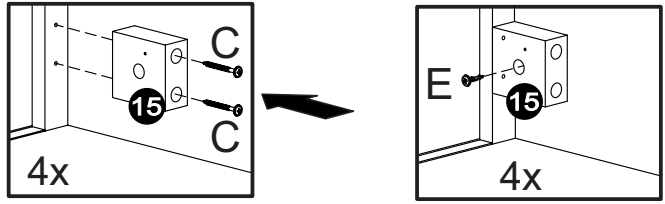
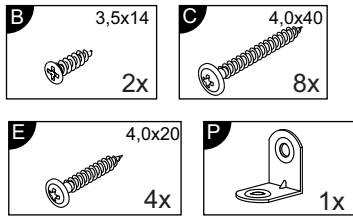
8



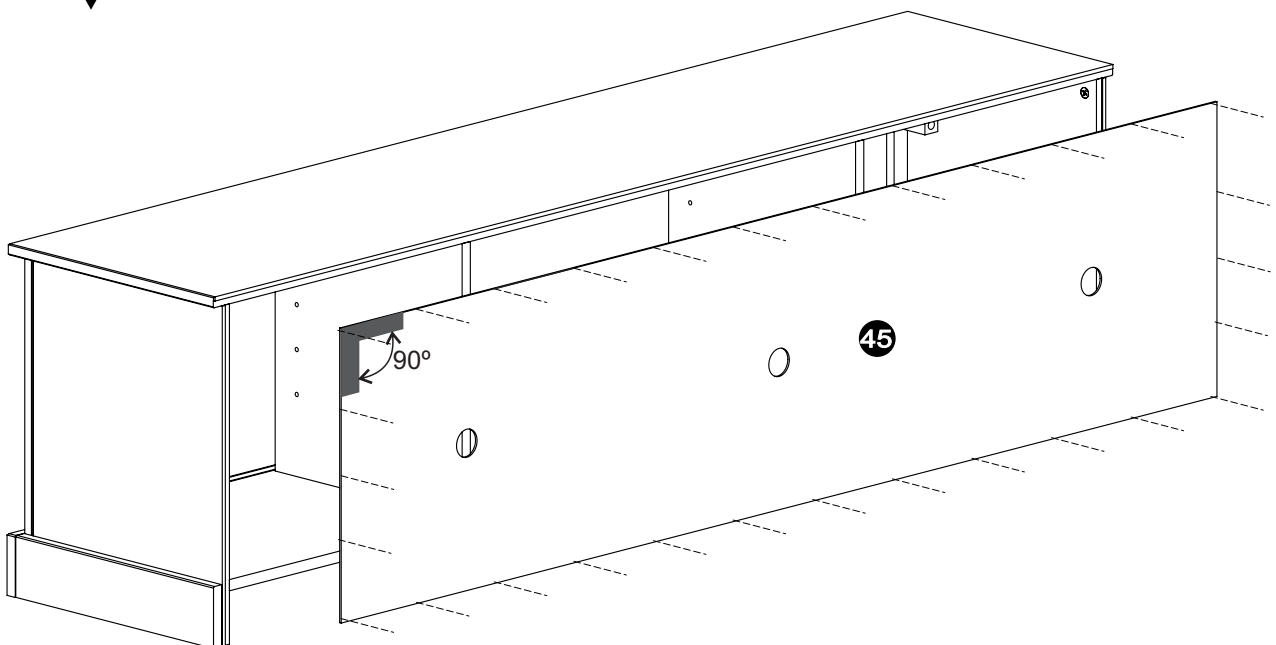
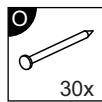
9



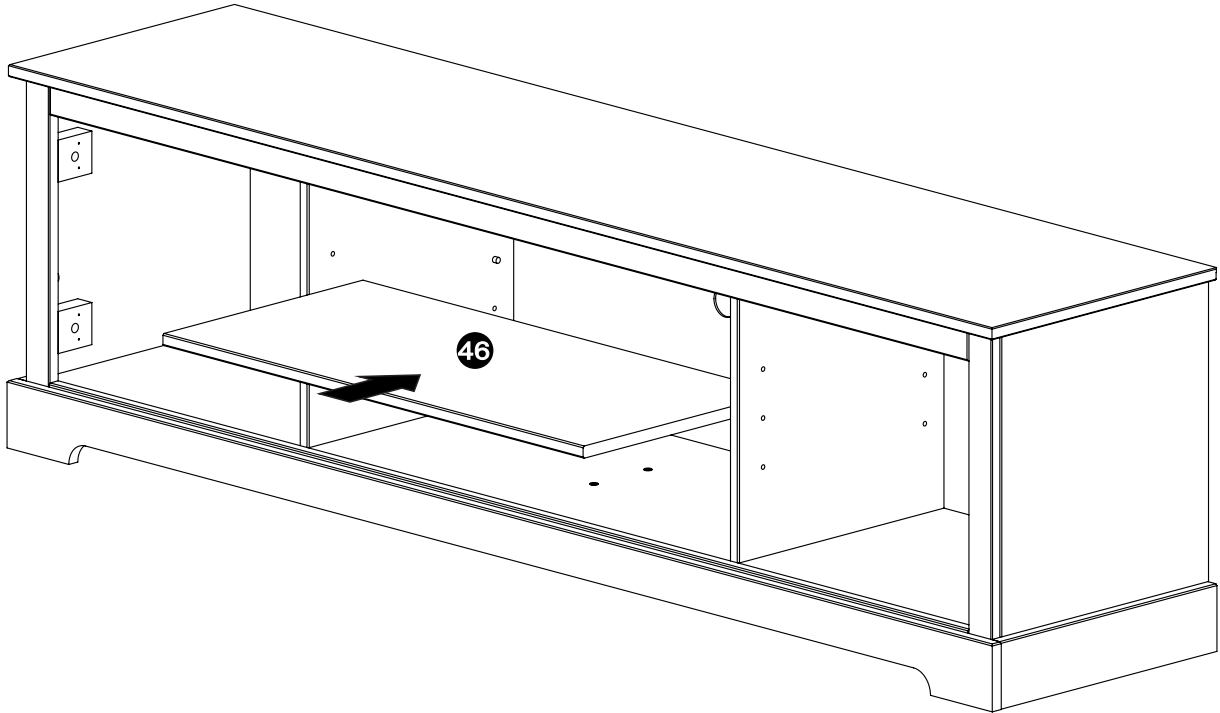
10



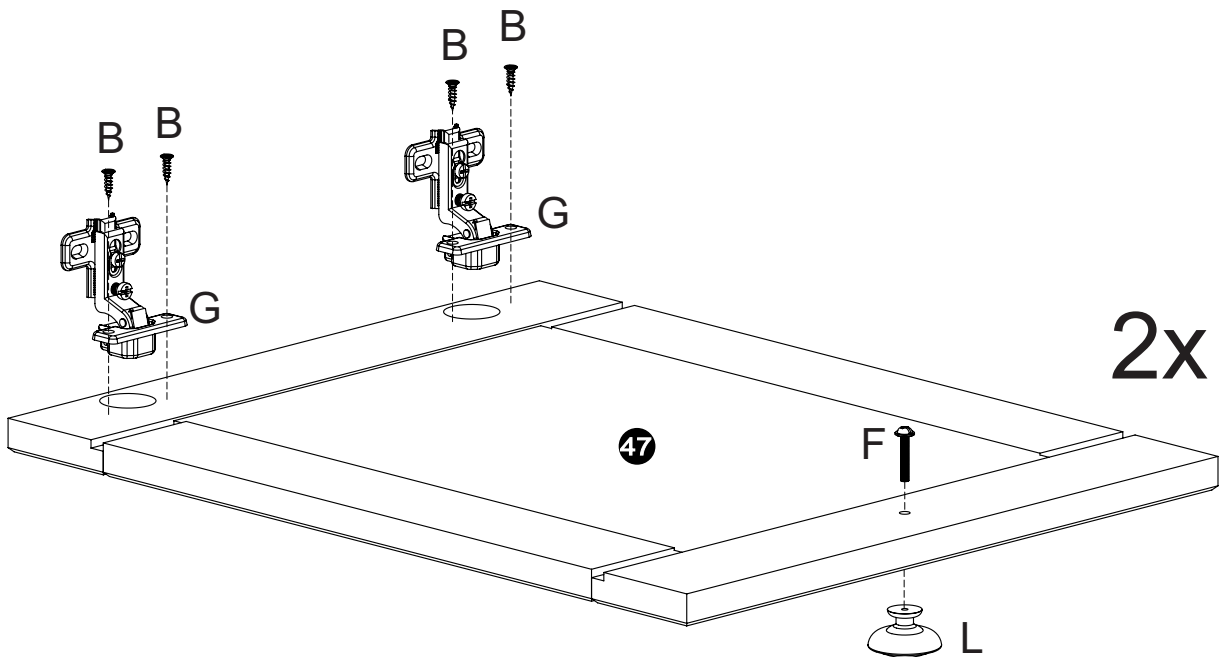
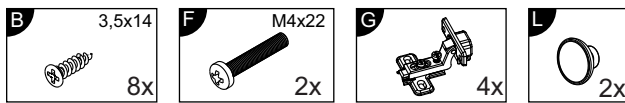
11

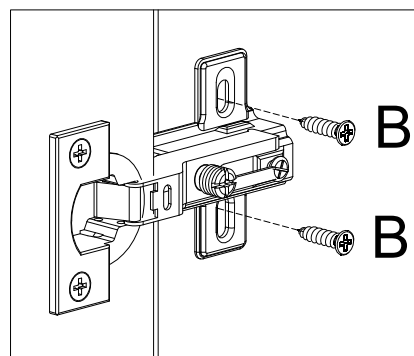
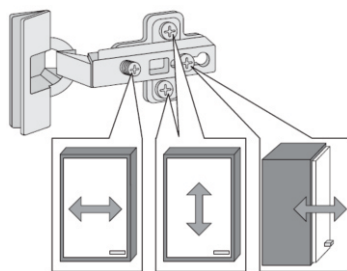
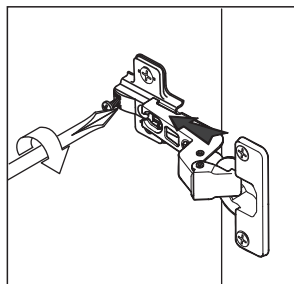
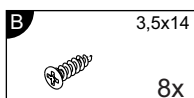


12



13



14

- Türen einstellen (Scharniere justieren)
Adjusting the doors (adjusting the hinges)
Régler les portes (ajuster les charnières)
Sistemare le porte (regolare le cerniere)
Deuren instellen (scharnieren afstellen)
Nastawić drzwi (wyregulować zawiasy)
Vyrovnejte dvířka (seřid'te závěsy)
Nastavenie dverí (nastavenie závesov)
Állítsa be az ajtókat (állítsa be a zsanérokat)
Reglare uși (ajustare balamale)
Kapıların ayarlanması (mentşelerin seviye ayarı)
Регулировка Дверей (регулировка шарнира)

