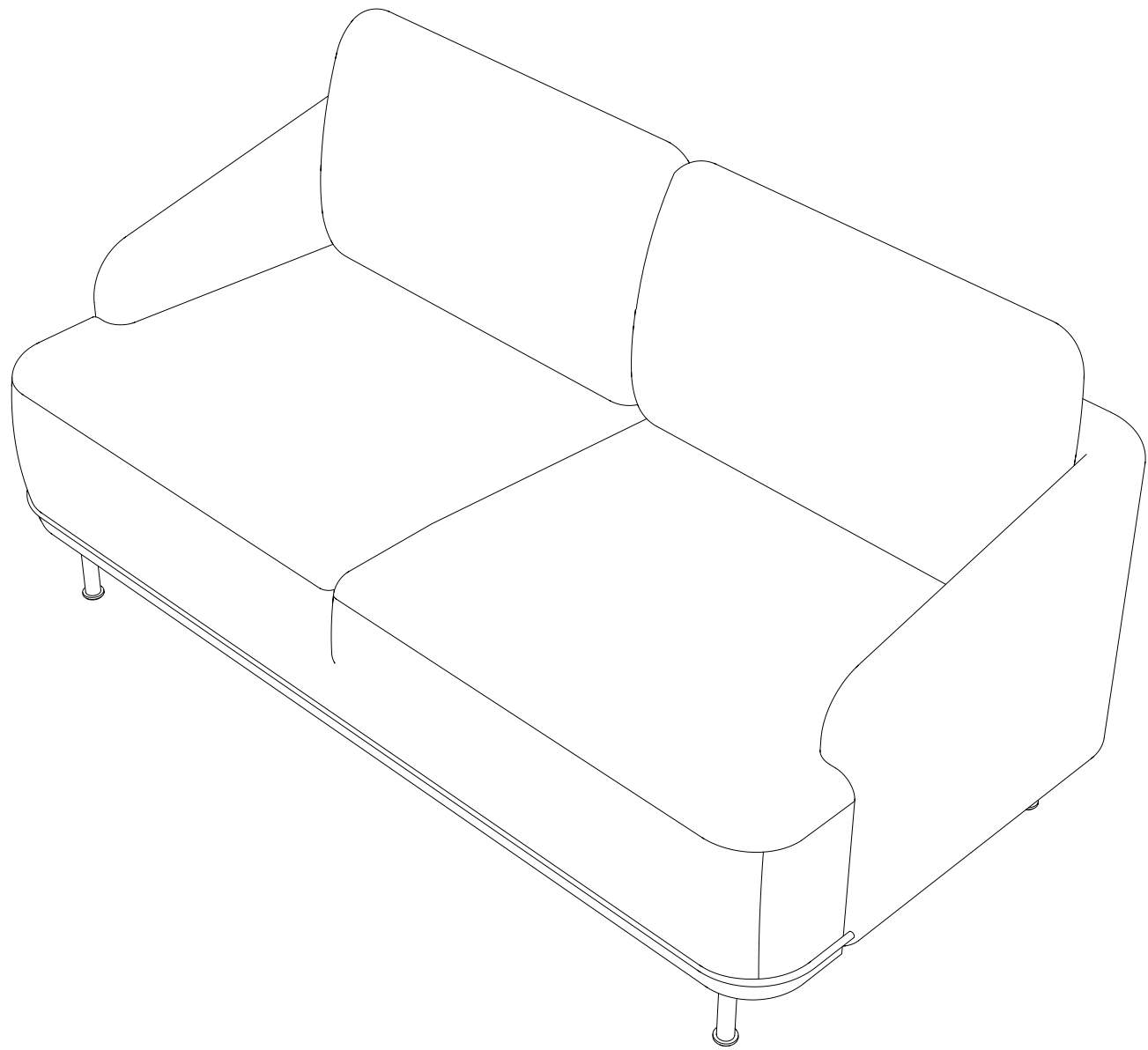
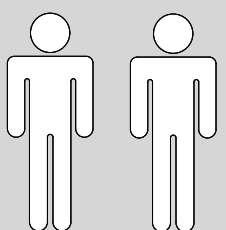


Art. Nr. 84407608, 49806334, 89155238, 42905038,
28824713, 30905057, 42066227, 50891768,
36401157, 86870239

LOVO (2)



- | | | | |
|-----------|-----------------------------|-----------|-------------------------|
| D | Montageanleitung | GB | Assembly instructions |
| FR | Notice de montage | IT | Istruzioni di montaggio |
| NL | Handleiding voor de montage | PL | Instrukcja montażu |
| CZ | Montážní návod | SK | Návod na montáž |
| HU | Szerelési útmutató | RO | Instrucțiuni de montaj |
| TR | Montaj talimati | RU | Инструкция по монтажу |



 127kg-Max

LKZ 40982

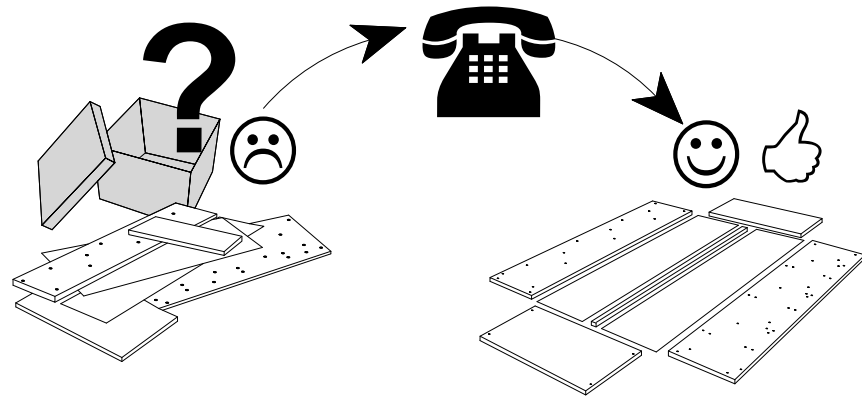
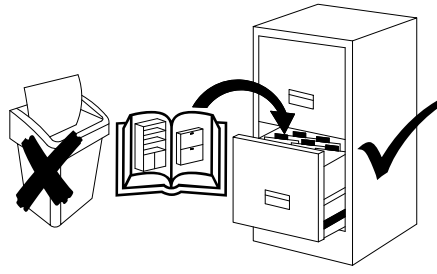
**Service • Assistenza • Dienstverlening • Serwis •
Servis • Szerviz • Сервисная служба**

Name • Nom • Nome • Naam •
Nazwa • Jméno • Název • Név •
Denimire • Isim • Название

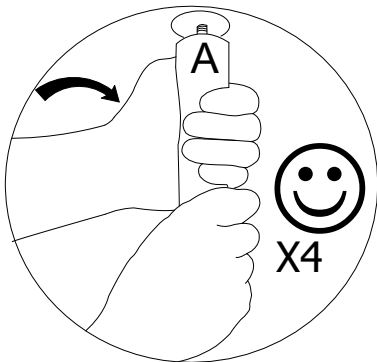
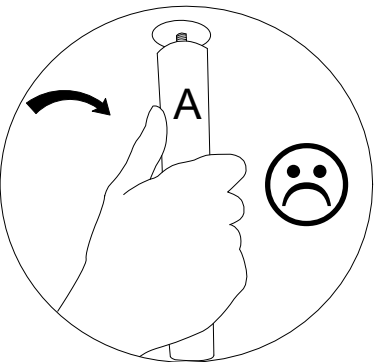
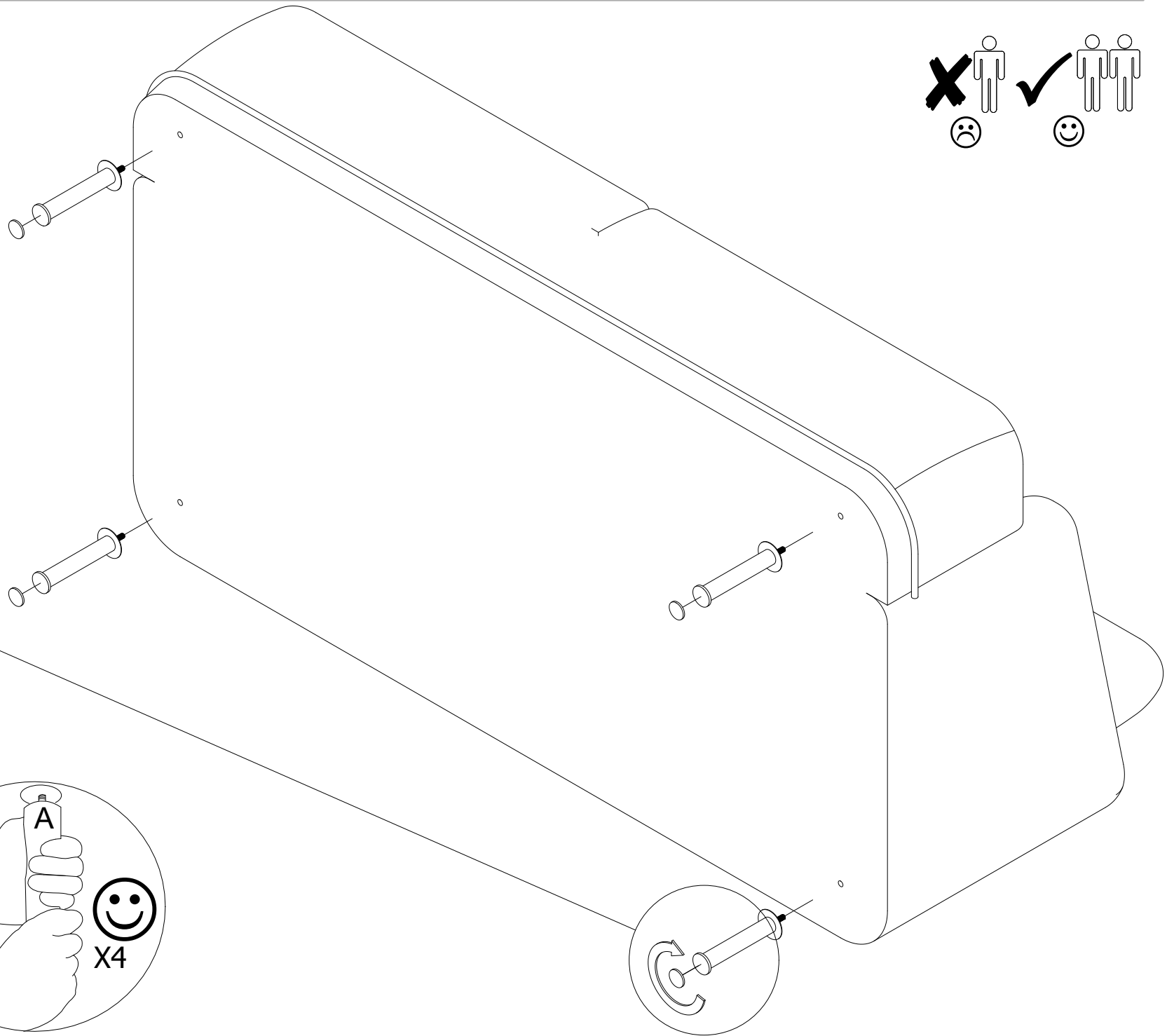
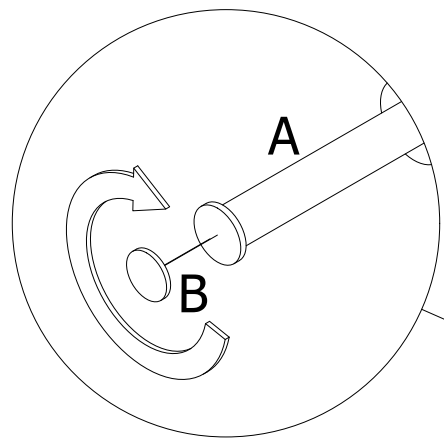
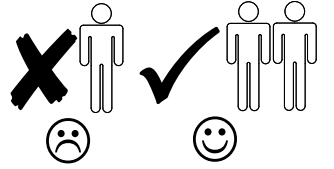
LOVO

Nr. • No. • № • Номер • Č • Sz
84407608, 49806334, 89155238, 42905038,
28824713, 30905057, 42066227, 50891768,
36401157, 86870239

Typ • Type • Típus •
Típus • Típo • Тип



1



2

