



ZIPPER MASCHINEN GmbH

Gewerbepark 8
4707 Schlüsslberg | AUSTRIA
+43 (0) 7248 61116-700 | FAX 7248 61116-720
info@zipper-maschinen.at | www.zipper-maschinen.at

Originalfassung

DE BETRIEBSANLEITUNG

Übersetzung / Translation

EN USER MANUAL

ES INSTRUCCIONES DE SERVICIO

FR MODE D'EMPLOI

HR UPUTA ZA UPORABU

HOLZBANDSÄGE

WOOD BAND SAW

SIERRA DE CINTA PARA MADERA

SCIE À RUBAN À BOIS

TRAČNA PILA ZA DRVO



ZI-BAS205

EAN: 9120039233529



ZI-BAS250

EAN: 9120039233536





1 INHALT / INDEX / ÍNDICE

1	INHALT / INDEX / ÍNDICE	2
2	SICHERHEITSZEICHEN / SAFETY SIGNS / SEÑALES DE SEGURIDAD / SYMBOLES DE SÉCURITÉ / ZNAKOVI ZA SIGURNOST	8
3	TECHNIK / TECHNICS / TÉCNICA / TECHNIQUE / TEHNIKA	10
3.1	Lieferumfang / Delivery content / Volumen de suministro / Contenu de la livraison / Opseg isporuke.....	10
3.2	Komponenten / Components / Componentes / Composants / Komponente .	11
3.3	Technische Daten / Technical date / Datos técnicos / Données techniques / Tehnički podaci.....	12
4	VORWORT (DE)	14
5	SICHERHEIT	15
5.1	Bestimmungsgemäße Verwendung	15
5.1.1	Technische Einschränkungen	15
5.1.2	Verbotene Anwendungen / Gefährliche Fehlanwendungen.....	15
5.2	Anforderungen an Benutzer	15
5.3	Sicherheitseinrichtungen	16
5.4	Allgemeine Sicherheitshinweise	16
5.5	Elektrische Sicherheit	17
5.6	Spezielle Sicherheitshinweise für Bandsägen	17
5.7	Gefahrenhinweise	18
6	TRANSPORT	18
7	MONTAGE	19
7.1	Vorbereitende Tätigkeiten	19
7.1.1	Lieferumfang.....	19
7.1.2	Der Arbeitsplatz.....	19
7.2	Maschine gegen Umkippen sichern	19
7.3	Zusammenbau	19
7.4	Elektrischer Anschluss	21
7.5	Anschließen an ein Späne und Staub-Absaugsystem	22
8	EINSTELLUNGEN	22
8.1	Öffnen und schließen der Fronttüren	22
8.2	Auswahl der Sägebänder	22
8.3	Sägeband wechseln/spannen	23
8.4	Einstellung Sägebandlauf	24
8.5	Einstellung obere/untere Sägebandführung	24
8.5.1	Obere Sägebandführung	25
8.5.2	Untere Sägebandführung	25
8.6	Höheneinstellung der Sägebandabdeckung	26
8.7	Einstellung der Neigung des Arbeitstisches	27
8.8	Ausrichten des Arbeitstisches im rechten Winkel zum Sägeband	27
8.9	Einstellung der lateralen Ausrichtung des Arbeitstisches	27
8.10	Einstellung des Parallelanschlags	28
9	BETRIEB	28
9.1	Wichtige Betriebshinweise	28
9.1.1	Bevor Sie die Arbeit aufnehmen.....	28
9.1.2	Vor jedem Arbeitsschritt	28
9.1.3	Nach der Arbeit	28
9.2	Ein- und Ausschalten	29
9.3	Arbeitstechniken	29
9.3.1	Längsschnitt von schmalen (dünnen) Werkstücken.	29
9.3.2	Diagonalschnitt.....	29



9.3.3 Zapfen schneiden	29
9.3.4 Keile schneiden	30
9.3.5 Kurvenschnitte	30
9.3.6 Schablonen / Formteile.....	30
9.3.7 Kreisschnitte	30
9.3.8 Haltevorrichtung.....	31
10 REINIGUNG, WARTUNG, LAGERUNG, ENTSORGUNG	31
10.1 Reinigung	31
10.2 Wartung	31
10.2.1 Wechsel des Antriebsriemens (nur für ZI-BAS250)	32
10.2.2 Wechsel der Tischeinlage	33
10.3 Lagerung	33
10.4 Entsorgung	33
11 FEHLERBEHEBUNG	33
12 PREFACE (EN)	35
13 SAFETY	36
13.1 Intended use of the machine	36
13.1.1 Technical Restrictions	36
13.1.2 Prohibited Use / Forseeable Misuse.....	36
13.2 User Requirements	36
13.3 Safety Devices	37
13.4 General safety instructions	37
13.5 Electrical Safety	38
13.6 Safety instructions for wood band saws	38
13.7 Hazard warnings	38
14 TRANSPORT	39
15 ASSEMBLY	39
15.1 Preparatory activities	39
15.1.1 Delivery content.....	39
15.1.2 Workplace requirements	39
15.2 Secure the bandsaw to the floor	40
15.3 Assembly	40
15.4 Power Supply	41
15.5 Connecting to a dust collection system	42
16 ADJUSTMENTS	42
16.1 Open and close the front doors	43
16.2 Selection of saw bands	43
16.3 Tensioning/changing the saw blade	44
16.4 Adjusting band saw blade tracking	45
16.5 Adjusting the saw band guide	45
16.5.1 Adjusting upper saw band guide	45
16.5.2 Adjusting lower saw band guide	46
16.6 Height-adjustment of the blade guard	47
16.7 Adjusting the tilt of the worktable	47
16.8 Adjusting the work table at right angles to the saw blade	48
16.9 Adjusting the saw table lateral alignment	48
16.10 Adjusting the rip fence	48
17 OPERATION	49
17.1 Important operating instructions	49
17.1.1 Before you start working	49
17.1.2 Before each work step	49
17.1.3 After work	49
17.2 Switching On and Off	49
17.3 Working techniques	50



17.3.1	Longitudinal cutting of narrow (thin) workpieces	50
17.3.2	Diagonal cut	50
17.3.3	Cutting tenons	50
17.3.4	Cutting wedges	50
17.3.5	Cutting Curves	51
17.3.6	Cutting with a template, handling shaped work	51
17.3.7	Cutting circular work	51
17.3.8	Fixtures	51
18	CLEANING, MAINTENANCE, STORAGE, DISPOSAL	52
18.1	Cleaning	52
18.2	Maintenance	52
18.2.1	Replacement of the V-belt (only for ZI-BAS250)	53
18.2.2	Replacement of the table insert	53
19	DISPOSAL	53
20	TROUBLESHOOTING	54
21	PRÓLOGO (ES)	55
22	SEGURIDAD	56
22.1	Uso conforme a las especificaciones	56
22.1.1	Limitaciones técnicas	56
22.1.2	Aplicaciones prohibidas / aplicaciones indebidas peligrosas	56
22.2	Requisitos del usuario	56
22.3	Dispositivos de seguridad	57
22.4	Indicaciones generales de seguridad	57
22.5	Seguridad eléctrica	58
22.6	Indicaciones especiales de seguridad para sierras de cinta	58
22.7	Advertencias de peligro	59
23	TRANSPORTE	59
24	MONTAJE	60
24.1	Tareas preparatorias	60
24.1.1	Volumen de suministro	60
24.1.2	El lugar de trabajo	60
24.2	Asegurar la máquina contra vuelco	60
24.3	Ensamblaje	60
24.4	Conexión eléctrica	62
24.5	Conexión a un sistema de aspiración de virutas y polvo	63
25	AJUSTES	63
25.1	Apertura y cierre de las puertas frontales	63
25.2	Selección de las cintas de sierra	63
25.3	Sustitución/tensado de la cinta de la sierra	64
25.4	Ajuste de la marcha de la cinta de sierra	65
25.5	Ajuste de la guía superior/inferior de la guía de la cinta de la sierra	66
25.5.1	Guía superior de la cinta de la sierra	66
25.5.2	Guía inferior de la cinta de sierra	66
25.6	Ajuste de altura de la cubierta de la sierra de cinta	67
25.7	Ajuste de la inclinación de la mesa de trabajo	68
25.8	Alineación de la mesa de trabajo en ángulo recto con la cinta	68
25.9	Ajuste de la orientación lateral de la mesa de trabajo	69
25.10	Ajuste del tope paralelo	69
26	FUNCIONAMIENTO	69
26.1	Instrucciones de funcionamiento importantes	69
26.1.1	Antes de comenzar a trabajar	69
26.1.2	Antes de cada paso	69
26.1.3	Tras el trabajo	70



26.2	Encendido y apagado	70
26.3	Técnicas de trabajo	70
26.3.1	Corte longitudinal de piezas estrechas (finas).	70
26.3.2	Corte diagonal	70
26.3.3	Cortando gorriones	71
26.3.4	Cortando cuñas.....	71
26.3.5	Cortes en curva	71
26.3.6	Plantillas / Piezas moldeadas	71
26.3.7	Cortes circulares	71
26.3.8	Dispositivo de retención	72
27	LIMPIEZA, MANTENIMIENTO, ALMACENAMIENTO Y ELIMINACIÓN DE RESIDUOS	72
27.1	Limpieza	72
27.2	Mantenimiento	72
27.2.1	Sustitución de la correa de transmisión (solo para ZI-BAS250)	73
27.2.2	Sustitución del suplemento de la mesa	74
27.3	Almacenamiento	74
27.4	Eliminación de residuos	74
28	SUBSANACIÓN DE ERRORES	74
29	AVANT-PROPOS (FR)	76
30	SECURITE	77
30.1	Utilisation conforme	77
30.1.1	Restrictions techniques	77
30.1.2	Applications interdites / Mauvaises applications dangereuses.....	77
30.2	Exigences des utilisateurs	77
30.3	Dispositifs de sécurité	78
30.4	Consignes générales de sécurité	78
30.5	Sécurité électrique	79
30.6	Consignes de sécurité spéciales pour les scie à ruban	79
30.7	Mise en garde contre les dangers	80
31	TRANSPORT	80
32	MONTAGE	81
32.1	Activités préparatoires	81
32.1.1	Contenu de la livraison	81
32.1.2	Le lieu de travail	81
32.2	Attacher la machine pour l'empêcher de se renverser	81
32.3	Assemblage	81
32.4	Raccordement électrique	83
32.5	Raccordement sur un système d'aspiration des copeaux et de la poussière ..	84
33	REGLAGES	84
33.1	Ouverture et fermeture des portes avant	84
33.2	Choix des rubans de scie	84
33.3	Changer/remplacer une scie à ruban	85
33.4	Réglage du déroulement de la scie à ruban	86
33.5	Réglage du guide supérieur/inférieur du ruban de scie	86
33.5.1	Guide supérieur du ruban de scie	87
33.5.2	Guide inférieur du ruban de scie.....	87
33.6	Réglage en hauteur du capot du ruban de scie	88
33.7	Réglage de l'inclinaison de la table de travail	89
33.8	Aligner la table de travail à angle droit avec le ruban de la scie	89
33.9	Réglage de l'inclinaison latérale de la table de travail	89
33.10	Réglage de la butée parallèle	90
34	FONCTIONNEMENT	90
34.1	Instructions d'utilisation importantes	90



34.1.1	Avant de commencer à travailler.....	90
34.1.2	Avant chaque étape de travail	90
34.1.3	Après le travail	90
34.2	Mise en marché et arrêt.....	91
34.3	Techniques de travail	91
34.3.1	Coupe longitudinale de pièces étroites (fines).	91
34.3.2	Coupe en diagonale.....	91
34.3.3	Découpage de chevilles.....	91
34.3.4	Découper une cale.....	92
34.3.5	Découpes en courbe	92
34.3.6	Gabarits / pièces de formage.....	92
34.3.7	Coupe en cercle	92
34.3.8	Dispositif de maintien	93
35	NETTOYAGE, ENTRETIEN, ENTREPOSAGE, ELIMINATION	93
35.1	Nettoyage.....	93
35.2	Maintenance	93
35.2.1	Remplacement de la courroie d'entraînement (uniquement pour ZI-BAS250).....	94
35.2.2	Changement de la plaque de platine.....	95
35.3	Entreposage	95
35.4	Élimination	95
36	RESOLUTION DE PANNE	95
37	PREDGOVOR	97
38	SIGURNOST	98
38.1	Namjenska uporaba	98
38.1.1	Tehnička ograničenja.....	98
38.1.2	Zabranjena uporaba / opasna pogrešna uporaba.....	98
38.2	Zahtjevi za korisnika	98
38.3	Sigurnosne naprave.....	98
38.4	Opće upute o sigurnosti.....	99
38.5	Električna sigurnost	100
38.6	Posebne upute o sigurnosti za tračne pile	100
38.7	Upozorenja na opasnost	100
39	TRANSPORT	101
40	MONTAŽA	101
40.1	Pripreme aktivnosti	101
40.1.1	Opseg isporuke.....	101
40.1.2	Radno mjesto	101
40.2	Osiguravanje stroja od prevrtanja.....	102
40.3	Sastavljanje	102
40.4	Električni priključak.....	103
40.5	Spajanje na sustav za usis piljevine i prašine.....	104
41	PODEŠAVANJE	104
41.1	Otvaranje i zatvaranje prednjih vrata.....	104
41.2	Izbor traka za piljenje	105
41.3	Zamjena/zatezanje traka za piljenje	105
41.4	Podešavanje hoda trake za piljenje.....	106
41.5	Podešavanje gornje/donje vodilice trake za piljenje.....	107
41.5.1	Gornja vodilica trake za piljenje	107
41.5.2	Donja vodilica trake za piljenje	107
41.6	Podešavanje visine poklopca trake za piljenje.....	109
41.7	Podešavanje nagiba radnog stola	109
41.8	Postavljanje radnog stola pod pravi kut u odnosu na traku za piljenje.....	109
41.9	Bočno podešavanje radnog stola	110
41.10	Podešavanje paralelnog graničnika	110



42	RAD	110
42.1	Važne napomene o radu	110
42.1.1	Prije početka rada	110
42.1.2	Prije svakog radnog koraka	110
42.1.3	Nakon rada	111
42.2	Uključivanje i isključivanje	111
42.3	Tehnike rada	111
42.3.1	Uzdužno rezanje uskih (tankih) obradaka	111
42.3.2	Dijagonalni rez	112
42.3.3	Rezanje pera	112
42.3.4	Rezanje klinova	112
42.3.5	Zaobljeni rezovi	112
42.3.6	Šablone / oblikovani dijelovi	113
42.3.7	Kružni rezovi	113
42.3.8	Naprava za držanje	113
43	ČIŠĆENJE, ODRŽAVANJE, SKLADIŠTENJE, ZBRINJAVANJE	113
43.1	Čišćenje	113
43.2	Održavanje	114
43.2.1	Zamjena pogonskog remena (samo za ZI-BAS250)	114
43.2.2	Zamjena stolnog uložka	115
43.3	Skladištenje	115
43.4	Zbrinjavanje	115
44	OTKLANJANJE POGREŠAKA	116
45	SCHALTPLAN / WIRING DIAGRAM / DIAGRAMA DE CABLEADO / SCHÉMA ÉLECTRIQUE / SPOJNA SHEMA	117
46	ERSATZTEILE / SPARE PARTS / PIEZAS DE RECAMBIO / PIECES DE RECHANGE / REZERVNI DIJELOVI	118
46.1	Ersatzteilbestellung / Spare parts order / Pedido de piezas / Commande de pièces détachées / Naručivanje rezervnih dijelova	118
47	EXPLOSIONSZEICHNUNG / EXPLODED VIEW / VISTA DE DESPIECE / VUE ÉCLATÉE / RASTAVLJENI NACRT	120
47.1	Spare parts list ZI-BAS205	121
47.2	Spare parts list ZI-BAS250	123
48	KONFORMITÄTSEKTLÄRUNG / DECLARATION OF CONFORMITY / DECLARACIÓN DE CONFORMIDAD / POTVRDA O SUKLADNOSTI	125
49	GEWÄHRLEISTUNG (DE)	126
50	WARRANTY GUIDELINES (EN)	127
51	GARANTÍA (ES)	128
52	GARANTIE (FR)	129
53	JAMSTVO (HR)	130
54	PRODUKTBEOBACHTUNG PRODUCT MONITORING	131



2 SICHERHEITSZEICHEN / SAFETY SIGNS / SEÑALES DE SEGURIDAD / SYMBOLES DE SÉCURITÉ / ZNAKOVI ZA SIGURNOST

DE SICHERHEITSZEICHEN BEDEUTUNG DER SYMBOLE	EN SAFETY SIGNS DEFINITION OF SYMBOLS	ES SEÑALES DE SEGURIDAD SIGNIFICADO DE LOS SÍMBOLOS
FR SYMBOLES DE SÉCURITÉ SIGNIFICATION DES SYMBOLES	HR ZNAKOVI ZA SIGURNOST ZNAČENJE SIMBOLA	



DE **CE-KONFORM!** - Dieses Produkt entspricht den EG-Richtlinien.
EN **CE-Conformal!** - This product complies with the EC-directives.
ES **¡CONFORMIDAD CE!** - Este producto cumple con las directivas CE.
FR **CONFORMITÉ CE** - Ce produit répond aux directives CE.
HR **CE SUKLADNOST!** - Ovaj proizvod ispunjava direktive EZ-a.



DE Anleitung beachten!
EN Follow the instructions!
ES ¡Observe el manual de instrucciones!
FR Observer le manuel !
HR Poštujte uputu!



DE Benutzen von Handschuhen verboten!
EN Do not use gloves!
ES ¡Prohibido utilizar guantes!
FR Défense utilisait des gants !
HR Zabranjena je upotreba rukavica!



DE Maschine vor Wartung und Pausen ausschalten und Netzstecker ziehen.
EN Switch off the machine before maintenance and breaks and pull out the mains plug.
ES ¡Pare la máquina y desconéctela de la red eléctrica antes de llevar a cabo trabajos de mantenimiento y antes de las pausas!
FR Éteindre la machine avant la maintenance et les pauses et débrancher la fiche secteur !
HR Stroj prije održavanja ili pauze isključite i izvucite utikač iz struje.



DE Persönliche Schutzausrüstung tragen!
EN Wear personal protective equipment!
ES ¡Use el equipo de protección individual!
FR Porter un équipement de protection individuelle !
HR Nosite osobnu zaštitnu opremu!



DE Warnung vor spitzem (scharfem) Werkzeug.
EN Warning of pointed (sharp) tool.
ES Advertencia de herramientas puntiagudas (afiladas)
FR Avertissement contre les outils pointus (tranchants)
HR Upozorenje na šiljaste (oštre) alate.



DE Sicherheitsabstand halten.
EN Keep safety distance.
ES Mantener la distancia de seguridad.
FR Respecter une distance de sécurité.
HR Održavajte sigurnosni razmak.



DE Achtung Verletzungsgefahr!
EN Caution risk of injury!
ES Atención ¡Riesgo de sufrir lesiones!
FR Attention, risque de blessure !
HR Oprez, opasnost od ozljede!



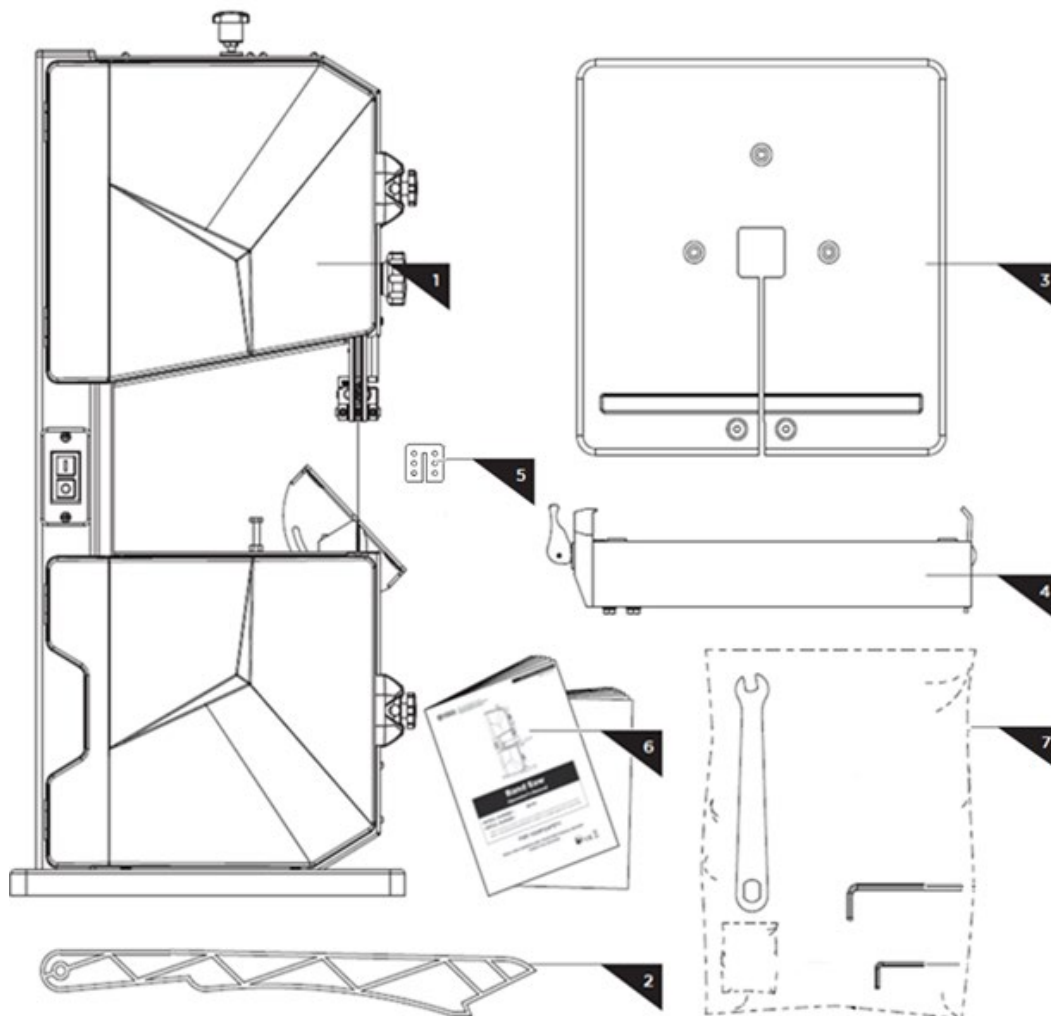
- DE** Drücken Sie die Tür mit einer Hand zum Schließen der Maschine und drehen Sie den Knopf mit der anderen Hand gegen den Uhrzeigersinn.
- EN** Push the door to close to the machine with one hand, and rotate the knob counter clockwise with the other hand
- ES** Para cerrar la máquina presione la puerta con una mano y gire el botón en sentido antihorario con la otra mano.
- FR** Appuyer sur la porte d'une main pour fermer la machine et tourner le bouton dans le sens inverse des aiguilles d'une montre avec l'autre main.
- HR** Jednom rukom pritisnite vrata za zatvaranje stroja, a gumb drugom rukom okrenite suprotno od kazaljke na satu.

- DE** **Warnschilder und/oder Aufkleber an der Maschine, die unleserlich sind oder die entfernt wurden, sind umgehend zu erneuern!**
- EN** **Warning signs and/or stickers on the machine which are illegible or have been removed must be replaced immediately!**
- ES** **¡Deben sustituirse inmediatamente los letreros de advertencia y/o las pegatinas que haya en la máquina, que se hayan vuelto ilegibles o se hayan retirado!**
- FR** **Les panneaux d'avertissement et/ou autocollants d'avertissement illisibles ou retirés sur la machine doivent être remplacés immédiatement !**
- HR** **Nečitka ili uklonjena upozorenja i/ili naljepnice na stroju treba odmah zamijeniti!**



3 TECHNIK / TECHNICS / TÉCNICA / TECHNIQUE / TEHNIKA

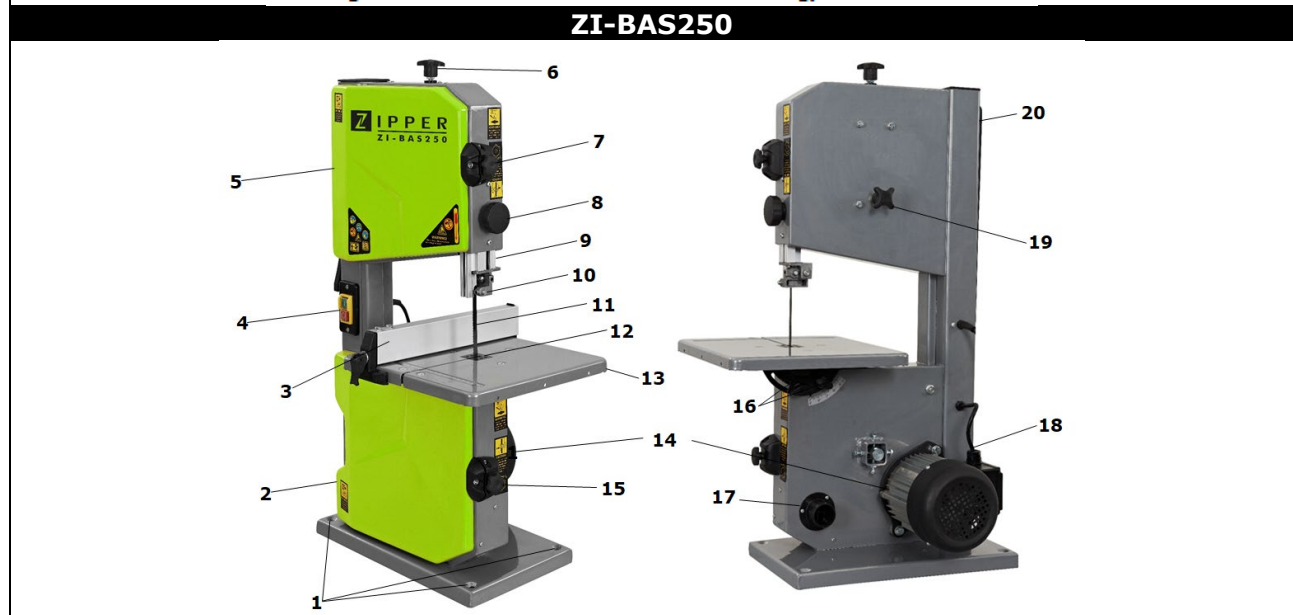
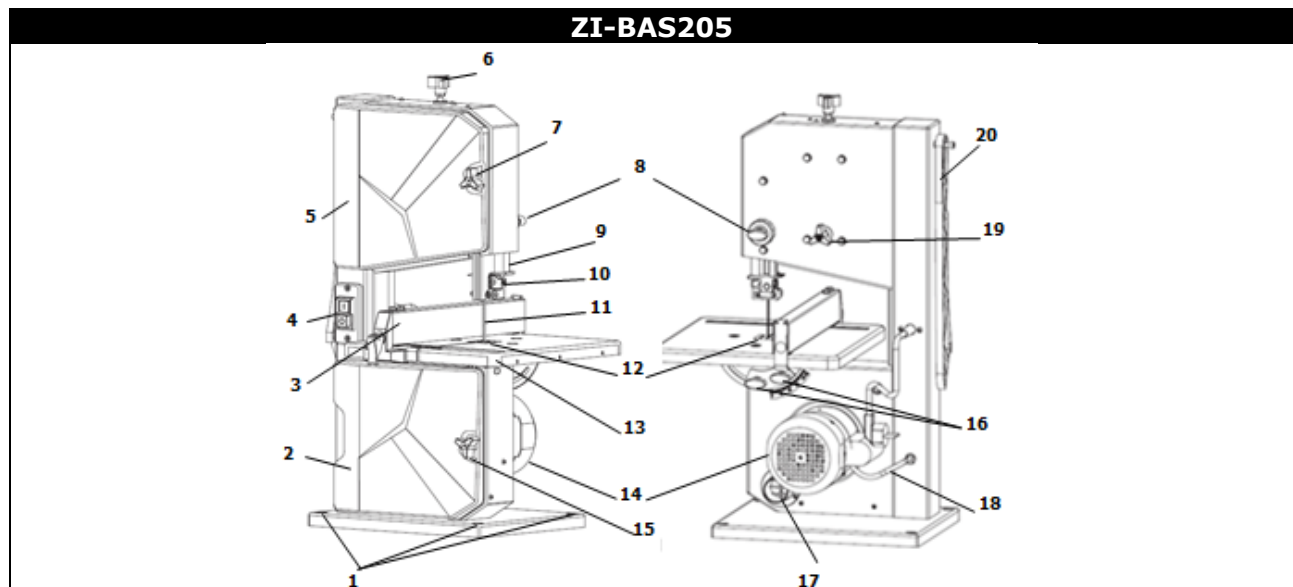
3.1 Lieferumfang / Delivery content / Volumen de suministro / Contenu de la livraison / Opseg isporuke



N°	Bezeichnung / Description	Qty	N°	Bezeichnung / Description	Qty
1	Maschine / Machine / Máquina / Machine / Stroj	1	5	Tischeinlage / Table insert / Suplemento de la mesa / Plaque de platine / Uložak za stol	1
2	Schiebestock / Push stick / Bastón de corredera / Bâton d'insertion / Štap za guranje	1	6	Bedienungsanleitung / Operator's manual / Instrucciones de uso / Mode d'emploi / Uputa za uporabu	1
3	Arbeitstisch / Work table / Mesa de trabajo / Table de travail / Radni stol	1	7	Werkzeug-Set / Tool kit / Juego de herramientas / Set d'outils / Komplet alata	1
4	Parallelanschlag / Rip fence / Tope paralelo / Guide longitudinal / Paralelni graničnik	1			



3.2 Komponenten / Components / Componentes / Composants / Komponente



ZI-BAS250 / ZI-BAS205		ZI-BAS250 / ZI-BAS 205	
1	Befestigungspunkte / Fastening points / Puntos de sujeción / Points de fixation / Točke za pričvrščivanje	11	Sägeblatt / Saw blade / Hoja de la sierra / Lame de scie / List pile
2	Untere Fronttür / Lower front door / Puerta frontal inferior / Porte avant inférieure / Donja prednja vrata	12	Tischeinlage / Table insert / Suplemento de la mesa / Plaque de platine / Uložak za stol
3	Parallelanschlag / Rip fence / Tope paralelo / Guide longitudinal / Paralelni graničnik	13	Arbeitstisch / Work table / Mesa de trabajo / Table de travail / Radni stol
4	EIN-AUS-Schalter / ON-OFF-Switch / Interruptor On/Off / Interrupteur MARCHÉ-ARRÊT / Prekidač za uključivanje/isključivanje	14	Motor / Motor / Motor / Moteur / Motor
5	Obere Fronttür / Upper front door / Puerta frontal superior / Porte avant supérieure / Gornja prednja vrata	15	Klemmrad – Fronttür / Clamping wheel – wheel cover door / Rueda de fijación –Puerta frontal / Molette de serrage de porte avant / Kotačić za zatezanje prednjih vrata
6	Handrad für Sägeblattspannung / Hand wheel for blade tension / Volante manual para tensar la hoja de la sierra / Volant de serrage de lame de scie / Kotačić za zatezanje lista za piljenje	16	Tisch-Winkelmesser Arbeitstisch / Bench angle gauge for work table / Goniómetro para la mesa de trabajo / Goniomètre de la table de travail / Kutomjer za mjerenje nagiba radnog stola



7	Klemmrad – Fronttür / Clamping wheel – wheel cover door / Rueda de fijación – Puerta frontal / Molette de serrage de porte avant / Kotačić za zatezanje prednjih vrata	17	Absaugstutzen / Dust collector port / Tubuladuras de aspiración / Tubulure d'aspiration / Usisni nastavak
8	Handrad zur Einstellung der Sägebandabdeckung / Hand wheel for blade guard / Volante manual para ajustar la inclinación de la hoja de la sierra / Volant de réglage du capot de la scie à ruban / Kotačić za podešavanje poklopca trake za piljenje	18	Netzkabel und Stecker / Power cord and Plug / Cables y enchufes / Câble d'alimentation et fiche / Strujni kabel i utikač
9	Verstellbare Sägebandabdeckung / Adjustable saw blade guard / Cubierta ajustable para la hoja de la sierra / Capot réglable de scie à ruban / Podesivi poklopac trake za piljenje	19	Handrad zur Einstellung der Sägebandlauf / Hand wheel for saw blade tracking adjustment / Volante manual para ajustar la marcha de la hoja de la sierra / Volant de réglage de la course de la scie à ruban / Kotačić za podešavanje hoda trake za piljenje
10	Obere Sägeblattführung / Upper saw blade guide / Guía superior de la hoja de la sierra / Guidage supérieur de la scie à ruban / Gornja vodilica trake za piljenje	20	Schiebestock / Push stick / Bastón de corredera / Bâton d'insertion / Štap za guranje

3.3 Technische Daten / Technical data / Datos técnicos / Données techniques / Tehnički podaci

Motor / motor / Motor / Moteur / Motor	Spez.	ZI-BAS205	ZI-BAS250
		Spannung / Voltage / Tensión / Napon	V/Hz
Motorleistung / Motor power / Potencia del motor / Puissance du moteur / Snage motora	W	250 S2(15min)	500 S1
Motordrehzahl / Speed / Régimen de revoluciones del motor / Vitesse de rotation du moteur / Broj okretaja motora	min-1	1487	2982
Schutzart / IP-rating / Grado de protección / Classe Vrsta zaštite	IP	20	20
Ausladung - max. Schnittbreite / Throat - max. cutting width / Descarga - Ancho máx. de corte / Longueur - largeur max. de l'objet à découper / Maks. širina rezanja	mm	195	245
Schnitthöhe bei 90° / Cutting height at 90° / Altura de corte a 90° / Hauteur de coupe à 90° / Visina reza pri 90°	mm	80	115
Schnitthöhe bei 45° / Cutting height at 45° / Altura de corte a 45° / Hauteur de coupe à 45° / Visina reza pri 45°	mm	45	65
Schnittgeschwindigkeit / Cutting speed / Velocidad de corte / Vitesse de coupe / Brzina rezanja	m/min	950	800
Bandsägerrollen Ø / Band saw roll Ø / Ø rollos de cinta de sierra / Ø du rouleau de la scie à ruban / Ø kola tračne pile	mm	205	255
Sägebandlänge / Sawband length / Longitud de la cinta de la sierra / Longueur de la scie à ruban / Dužina trake za piljenje	mm	1400	1712
Sägebandbreite / Sawband width / Anchura de la cinta de la sierra / Largeur de la scie à ruban / Širina trake za piljenje	mm	3.5-12	3.5-12
Dimensionen des Arbeitstisches / Worktable dimensions / Dimensiones de la mesa de trabajo / Dimensions de la table de travail / Dimenzije radnog stola	mm	302 x 304	302 x 304
Arbeitstischneigung / Worktable tilt angle / Inclinación de la mesa de trabajo / Inclinaison de la table de travail / Nagib radnog stola	°	90°-45°	90°-45°



Tischhöhe / Height from ground / Altura de la mesa / Hauteur de table / Visina stola	mm	268.5	338.5
Gesamthöhe / Total height / Altura total / Hauteur totale / Ukupna visina	mm	640	792
Absaug-Anschluss Ø (innerer Durchmesser) / Dust collector port Ø (inner diameter) / Ø conexión de aspiración (diámetro interior) / Raccord d'aspiration Ø (diamètre intérieur) / Ø (unutarnji promjer) usisnog priključka	mm	34	34
notwendiger Luft-Volumenstrom (bei 20 m s-1) / required air flow rate (at 20 m s-1) / Caudal volumétrico de aire necesario (con 20 m s-1) / Volume de débit d'air nécessaire (à 20 m s-1) / Potrebni volumenski protok zraka (pri 20 m s-1)	m ³ h ⁻¹	565	565
Nettogewicht / Net weight / Peso neto / Poids net / Neto težina	kg	16.9	24
Bruttogewicht / Gross weight / Peso bruto / Poids brut / Bruto težina	kg	18.3	25.9
Verpackungsmaße / Packaging dimensions / Dimensiones del embalaje / Dimensions d'emballage / Dimenzije ambalaže	mm	727 x 30 x 390	880 x 352 x 450
Schalldruckpegel LPA (ISO 11203) * / Sound pressure level LPA (ISO 11203) * / Nivel de presión sonora LPA (ISO 11203) * / Niveau de pression acoustique LPA (ISO 11203) * / Niveau de pression acoustique LPA (ISO 11203) * / Razina zvučnog tlaka LPA (ISO 11203) *	dB (A)	82.6 k=3	82.3 k=3
Schallleistungspegel LWA (ISO3744) * / Sound power level LWA (ISO3744) * / Nivel de potencia sonora LWA (ISO3744) * / Niveau de puissance sonore LWA (ISO3744) * / Razina zvučne snage LWA (ISO3744) *	dB (A)	93.6 k=3	94.4 k=3

* **(DE)** Hinweis Geräuschangaben: Die angegebenen Werte sind Emissionswerte und müssen damit nicht zugleich auch sichere Arbeitsplatzwerte darstellen. Obwohl es eine Korrelation zwischen Emissions- und Immissionspegeln gibt, kann daraus nicht zuverlässig abgeleitet werden, ob zusätzliche Vorsichtsmaßnahmen notwendig sind oder nicht. Faktoren, welche den am Arbeitsplatz tatsächlich vorhandenen Immissionspegel beeinflussen, beinhalten die Eigenart des Arbeitsraumes und andere Geräuschquellen, d. h. die Zahl der Maschinen und anderer benachbarter Arbeitsvorgänge. Die zulässigen Arbeitsplatzwerte können ebenso von Land zu Land variieren. Diese Information soll jedoch den Anwender befähigen, eine bessere Abschätzung von Gefährdung und Risiko vorzunehmen.

* **(EN)** Notice noise emission: The values given are emission values and therefore do not have to represent safe workplace values at the same time. Although there is a correlation between emission and immission levels, it cannot be reliably deduced whether additional precautions are necessary or not. Factors influencing the actual immission level at the workplace include the nature of the workspace and other noise sources, i.e. the number of machines and other adjacent operations. The permissible workplace values may also vary from country to country. However, this information should enable the user to make a better assessment of hazard and risk

* **(ES)** Aviso sobre los valores de ruido: Los valores indicados son valores de emisión y, por lo tanto, no representan necesariamente al mismo tiempo valores seguros en el lugar de trabajo. Aunque hay una correlación entre los niveles de emisión y los de immisión, no se puede deducir con certeza si es necesario adoptar medidas de precaución adicionales o no. Entre los factores que influyen en el nivel de immisión real en el lugar de trabajo, se encuentran la naturaleza del espacio de trabajo y otras fuentes de ruido, es decir, el número de máquinas y otros procesos de trabajo adyacentes. Asimismo, los valores admisibles en el lugar de trabajo pueden variar de un país a otro. No obstante, esta información debe capacitar al usuario a evaluar mejor los peligros y los riesgos.

* **(FR)** Avis Données sur le bruit : Les valeurs indiquées sont des valeurs d'émission et ne représentent donc pas nécessairement des valeurs de sécurité sur le lieu de travail. Bien qu'il existe une corrélation entre les niveaux d'émission et d'immission, il est impossible de déduire de manière fiable si des mesures de précaution supplémentaires sont nécessaires ou non. Les facteurs influençant le niveau d'immission réellement présent sur le lieu de travail comprennent les caractéristiques de la salle de travail et d'autres sources de bruit, c'est-à-dire le nombre de machines et d'autres processus de travail adjacents. Les valeurs autorisées sur le lieu de travail peuvent également varier d'un pays à l'autre. Toutefois, ces informations devraient permettre à l'utilisateur de mieux évaluer le danger et le risque.

* **(HR)** Napomena o emisiji buke: navedene vrijednosti su vrijednosti emisije i ne moraju istovremeno predstavljati i sigurne vrijednosti na radnom mjestu. Iako postoji korelacija između razina emisije i imisije, iz toga se ne može pouzdano zaključiti jesu li ili nisu potrebne dodatne mjere opreza. Čimbenici koji utječu na stvarnu razinu imisije na radnom mjestu obuhvaćaju specifičnost radnog prostora i druge izvore buke, tj. broj strojeva i drugih radnih procesa u blizini. Dopuštene vrijednosti na radnom mjestu mogu se razlikovati i u različitim državama. Ali ove bi informacije korisniku trebale omogućiti da izvrši procjenu opasnosti i rizika.



4 VORWORT (DE)

Sehr geehrter Kunde!

Diese Betriebsanleitung enthält Informationen und wichtige Hinweise zur sicheren Inbetriebnahme und Handhabung der HOLZBANDSÄGE ZI-BAS250, ZI-BAS205, nachfolgend vereinfachend jeweils als "Maschine" bezeichnet.



Die Anleitung ist Bestandteil der jeweiligen Maschine und darf nicht entfernt werden. Bewahren Sie sie für spätere Zwecke an einem geeigneten, für Nutzer (Betreiber) leicht zugänglichen, vor Staub und Feuchtigkeit geschützten Ort auf, und legen Sie sie der Maschine bei, wenn sie an Dritte weitergegeben wird!

Beachten Sie im Besonderen das Kapitel Sicherheit!

Durch die ständige Weiterentwicklung unserer Produkte können Abbildungen und Inhalte geringfügig abweichen. Sollten Sie Fehler feststellen, informieren Sie uns bitte.

Technische Änderungen vorbehalten!

Kontrollieren Sie die Ware nach Erhalt unverzüglich und vermerken Sie etwaige Beanstandungen bei der Übernahme durch den Zusteller auf dem Frachtbrief!

Transportschäden sind innerhalb von 24 Stunden separat an uns zu melden.

Für nicht vermerkte Transportschäden kann ZIPPER-MASCHINEN keine Gewährleistung übernehmen.

Urheberrecht

© 2020

Diese Dokumentation ist urheberrechtlich geschützt. Alle Rechte bleiben vorbehalten! Insbesondere der Nachdruck, die Übersetzung und die Entnahme von Fotos und Abbildungen werden gerichtlich verfolgt.

Als Gerichtsstand gilt das für ZIPPER Maschinen zuständige Gericht als vereinbart.

Kundendienstadresse

ZIPPER MASCHINEN GmbH
Gewerbepark 8, A-4707 Schlüsslberg
AUSTRIA
Tel.: +43 7248 61116-700
Fax: +43 7248 61116-720
Mail: info@zipper-maschinen.at



5 SICHERHEIT

Dieser Abschnitt enthält Informationen und wichtige Hinweise zur sicheren Inbetriebnahme und Handhabung der Maschine.



Zu Ihrer Sicherheit lesen Sie diese Betriebsanleitung vor Inbetriebnahme aufmerksam durch. Das ermöglicht Ihnen den sicheren Umgang mit der Maschine, und Sie beugen damit Missverständnissen sowie Personen- und Sachschäden vor. Beachten Sie außerdem die an der Maschine verwendeten Symbole und Piktogramme sowie die Sicherheits- und Gefahrenhinweise!

5.1 Bestimmungsgemäße Verwendung

Die Maschine ist ausschließlich für folgende Tätigkeiten bestimmt:

Für Längs- und Querschnitte an Holz und Materialien mit ähnlichen physikalischen Eigenschaften wie Holz innerhalb der vorgegebenen technischen Grenzen.

Für eine andere oder darüber hinausgehende Benutzung und daraus resultierende Sachschäden oder Verletzungen übernimmt ZIPPER-MASCHINEN keine Verantwortung oder Garantieleistung.

5.1.1 Technische Einschränkungen

Die Maschine ist für den Einsatz unter folgenden Umgebungsbedingungen bestimmt:

Rel. Feuchtigkeit:	max. 65 %
Temperatur (Betrieb)	+5° C bis +40° C
Temperatur (Lagerung, Transport)	-20° C bis +55° C

5.1.2 Verbotene Anwendungen / Gefährliche Fehlanwendungen

- Betreiben der Maschine ohne adäquate körperliche und geistige Eignung.
- Betreiben der Maschine ohne entsprechende Kenntnis der Bedienungsanleitungen.
- Betreiben der Maschine außerhalb der in dieser Anleitung angegebenen technischen Grenzen.
- Änderungen der Konstruktion der Maschine.
- Verändern, umgehen oder außer Kraft setzen der Sicherheitseinrichtungen der Maschine.
- Entfernen der an der Maschine angebrachten Sicherheitskennzeichnungen.
- Betreiben der Maschine bei Nässe und Regen.
- Betreiben der Maschine in explosionsgefährdeter Umgebung (Maschine kann beim Betrieb Zündfunken erzeugen).

Die nicht bestimmungsgemäße Verwendung bzw. die Missachtung der in dieser Anleitung dargelegten Ausführungen und Hinweise hat das Erlöschen sämtlicher Gewährleistungs- und Schadenersatzansprüche gegenüber der Zipper Maschinen GmbH zur Folge.

5.2 Anforderungen an Benutzer

Die Maschine ist für die Bedienung durch eine Person ausgelegt. Voraussetzungen für das Bedienen der Maschine sind die körperliche und geistige Eignung sowie Kenntnis und Verständnis der Betriebsanleitung. Personen, die aufgrund ihrer physischen, sensorischen oder geistigen Fähigkeiten oder ihrer Unerfahrenheit oder Unkenntnis nicht in der Lage sind, die Maschine sicher zu bedienen, dürfen sie nicht ohne Aufsicht oder Anweisung durch eine verantwortliche Person benutzen.

Bitte beachten Sie, dass örtlich geltende Gesetze und Bestimmungen das Mindestalter des Bedieners festlegen und die Verwendung dieser Maschine einschränken können!


Legen Sie ihre persönliche Schutzausrüstung vor Arbeiten an der Maschine an.

Arbeiten an elektrischen Bauteilen oder Betriebsmitteln dürfen nur von einer Elektrofachkraft durchgeführt oder unter Anleitung und Aufsicht einer Elektrofachkraft vorgenommen werden.



5.3 Sicherheitseinrichtungen

Die Maschine ist mit folgenden Sicherheitseinrichtungen ausgestattet:

	<ul style="list-style-type: none">• Die Sägebandabdeckung schützt vor unbeabsichtigten Kontakt mit dem Sägeband und von herumfliegenden Spänen.• Damit die obere Sägebandabdeckung einen angemessenen Schutz bieten kann, muss diese immer möglichst nah am Werkstück angebracht werden (max. Abstand 3 mm).
	<ul style="list-style-type: none">• Tür-Sicherheitsschalter: Je ein Sicherheitsschalter befindet sich an der Innenseite der oberen und der unteren Fronttür.
Schiebestock	<ul style="list-style-type: none">• Verwendung eines Schiebstocks um bei Arbeiten einen zu geringen Abstand der Hände zum Sägeband zu verhindern!

5.4 Allgemeine Sicherheitshinweise

Zur Vermeidung von Fehlfunktionen, Schäden und gesundheitlichen Beeinträchtigungen sind bei Arbeiten mit der Maschine neben den allgemeinen Regeln für sicheres Arbeiten folgende Punkte zu berücksichtigen:

- Kontrollieren Sie die Maschine vor Inbetriebnahme auf Vollständigkeit und Funktion. Benutzen Sie die Maschine nur dann, wenn die für die Bearbeitung erforderlichen trennenden Schutzeinrichtungen und andere nicht trennende Schutzeinrichtungen angebracht sind, sich in gutem Betriebszustand befinden und richtig gewartet sind.
- Wählen Sie als Aufstellort einen ebenen, erschütterungsfreien, rutschfesten Untergrund.
- Sorgen Sie für ausreichend Platz rund um die Maschine!
- Sorgen Sie für ausreichende Lichtverhältnisse am Arbeitsplatz, um stroboskopische Effekte zu vermeiden.
- Achten Sie auf ein sauberes Arbeitsumfeld
- Verwenden Sie nur einwandfreies Werkzeug, das frei von Rissen und anderen Fehlern (z.B. Deformationen) ist.
- Entfernen Sie Werkzeugschlüssel und anderes Einstellwerkzeug, bevor Sie die Maschine einschalten.
- Halten Sie den Bereich rund um die Maschine frei von Hindernissen (z.B. Staub, Späne, abgeschnittene Werkstücke etc.).
- Überprüfen Sie die Verbindungen der Maschine vor jeder Verwendung auf ihre Festigkeit.
- Lassen Sie die laufende Maschine niemals unbeaufsichtigt. Schalten Sie die Maschine vor dem Verlassen des Arbeitsbereiches aus und sichern Sie sie gegen unbeabsichtigte bzw. unbefugte Wiederinbetriebnahme.
- Die Maschine darf nur von Personen betrieben, gewartet oder repariert werden, die mit ihr vertraut sind und die über die im Zuge dieser Arbeiten auftretenden Gefahren unterrichtet sind.
- Stellen Sie sicher, dass Unbefugte einen entsprechenden Sicherheitsabstand zum Gerät einhalten, und halten Sie insbesondere Kinder von der Maschine fern.
- Tragen Sie bei Arbeiten an der Maschine niemals lockeren Schmuck, weite Kleidung, Krawatten oder langes, offenes Haar.
- Verbergen Sie lange Haare unter einem Haarschutz.
- Tragen Sie eng anliegende Arbeitsschutzkleidung sowie geeignete Schutzausrüstung (Augenschutz, Staubmaske, Gehörschutz; Handschuhe nur beim Umgang mit Werkzeugen).
- Führen Sie Arbeiten an der Maschine nur in gut durchlüfteten Räumen durch. Verwenden Sie gegebenenfalls einen Staubschutz.
- Falls Anschlüsse zur Staubabsaugung vorhanden sind, überzeugen Sie sich, dass diese ordnungsgemäß angeschlossen und funktionstüchtig sind.
- Arbeiten Sie immer mit Bedacht und der nötigen Vorsicht und wenden Sie auf keinen Fall übermäßige Gewalt an.
- Überbeanspruchen Sie die Maschine nicht!
- Setzen Sie die Maschine vor Einstell-, Umrüst-, Reinigungs-, Wartungs- oder Instandhaltungsarbeiten etc. still und trennen Sie sie von der Stromversorgung. Warten



Sie vor der Aufnahme von Arbeiten an der Maschine den völligen Stillstand aller Werkzeuge bzw. Maschinenteile ab und sichern Sie die Maschine gegen unbeabsichtigtes Wiedereinschalten.

- Entfernen Sie keine Abschnitte oder andere Teile des Werkstücks bei laufender Maschine aus dem schneidenden Bereich!
- Entfernen Sie Splitter und Späne nicht mit der Hand! Verwenden Sie dazu einen Schiebestock!
- Verwenden Sie einen Schiebestock bei Schnittpoperation!
- Unterlassen Sie das Arbeiten an der Maschine bei Müdigkeit, Unkonzentriertheit bzw. unter Einfluss von Medikamenten, Alkohol oder Drogen!
- Verwenden Sie die Maschine nicht in Bereichen, in denen Dämpfe von Farben, Lösungsmitteln oder brennbaren Flüssigkeiten eine potenzielle Gefahr darstellen (Brand- bzw. Explosionsgefahr!).
- Rauchen Sie nicht in unmittelbarer Umgebung der Maschine (Brandgefahr)!

5.5 Elektrische Sicherheit

- Stellen Sie sicher, dass sich der EIN-AUS-Schalter in der Stellung „Aus“ befindet, bevor Sie die Maschine an die Stromquelle anschließen.
- Benutzen Sie das Elektrowerkzeug nicht, wenn es sich nicht mit dem EIN-AUS-Schalter ein- und ausschalten lässt.
- Vorschriftsmäßige Stecker und passende Steckdosen reduzieren die Stromschlaggefahr.
- Achten Sie darauf, dass das Gerät geerdet ist.
- Es besteht erhöhte Stromschlaggefahr, falls ihr Körper Erdkontakt hat. Vermeiden Sie Körperkontakt mit geerdeten Gegenständen, wie z.B. Rohre, Heizkörper etc.
- Wasser, das in Elektrowerkzeug eindringt, erhöht die Stromschlaggefahr. Setzen Sie die Elektrowerkzeuge keinem Regen oder Nässe aus.
- Verwenden Sie nur geeignete Verlängerungskabel.
- Ein beschädigtes oder verheddertes Kabel erhöht die Stromschlaggefahr. Behandeln Sie das Kabel sorgfältig. Benutzen Sie das Kabel niemals zum Tragen, Ziehen oder Abtrennen des Elektrowerkzeugs. Halten Sie das Kabel vor Hitze, Öl, scharfen Kanten oder beweglichen Teilen fern.
- Der Einsatz des Elektrowerkzeugs in feuchter Umgebung ist nur dann statthaft, wenn die Stromquelle mit einem Fehlerstrom-Schutzschalter geschützt ist.
- Setzen Sie die Maschine vor Umrüst-, Einstell-, Mess-, Reinigungs-, Wartungs- oder Instandhaltungsarbeiten stets still und trennen sie diese für Wartungs- oder Instandhaltungsarbeiten stets vom der Stromversorgung. Warten Sie vor der Aufnahme von Arbeiten an der Maschine den völligen Stillstand aller Werkzeuge bzw. Maschinenteile ab und sichern Sie die Maschine gegen unbeabsichtigtes Wiedereinschalten.

5.6 Spezielle Sicherheitshinweise für Bandsägen

- Die Arbeit mit Handschuhen an rotierenden Teilen ist nicht zulässig!
- Ersetzen Sie gerissene und verformte Sägebänder sofort, sie können nicht repariert werden.
- Niemals das Sägeband oder die Bandsägerollen der Maschine beim Laufen mit einer in der Hand gehaltenen Bürste oder Schaber reinigen.
- Verwenden Sie nur geschärfte Werkzeuge.
- Entfernen Sie Abschnitte oder andere Teile des Werkstückes niemals bei laufenden Maschine aus dem schneidenden Bereich.
- Verwenden Sie die Maschine nicht zum Schneiden von Brennholz.
- Verwenden Sie beim Schneiden von Brettern in aufrechter Position Hilfsmittel, um ein Rückschlagverhalten zu verhindern.
- Verwenden Sie beim Schneiden von rundem oder unregelmäßig geformtem Holz eine Vorrichtung, die ein Verdrehen des Werkstücks verhindert.
- Verletzungsgefahr für die Hände/Finger durch das Sägeband während dem Betrieb.
- Verletzungsgefahr/Schnittgefahr durch nicht entgratete Schnittkanten.
- Verletzungsgefahr durch Kontakt mit spannungsführenden Bauteilen.
- Verletzungsgefahr durch Bruch bzw. Herausschleudern des Sägebandes bzw. Teile davon, v.a. bei Überlastung als auch bei falscher Laufrichtung des Sägebandes.



- Übermäßiger Lärm kann zu Gehörschäden und temporären oder dauerhaften Verlust der Hörfähigkeit führen. Tragen Sie einen nach Gesundheits- und Sicherheitsregelungen zertifizierten Gehörschutz, um die Lärmbelastung zu begrenzen.
- Gefährdung der Atemwege durch schädliche Emissionen von Holzstaub.
- Verletzungsgefahr für das Auge durch herumfliegende Teile, auch mit Schutzbrille
- Beim Betrieb der Maschine wird Holzstaub erzeugt. Schließen Sie die Maschine deshalb bei der Installation an eine geeignete Absauganlage für Staub und Späne an!
- Schalten Sie die Staubabsaugungseinrichtung immer an, bevor Sie mit der Bearbeitung des Werkstückes beginnen!

5.7 Gefahrenhinweise

Trotz bestimmungsmäßiger Verwendung bleiben bestimmte Restrisiken bestehen. Bedingt durch Aufbau und Konstruktion der Maschine können im Umgang mit den Maschinen Gefährdungssituationen auftreten, die in dieser Bedienungsanleitung wie folgt gekennzeichnet sind:

GEFAHR



Ein auf diese Art gestalteter Sicherheitshinweis weist auf eine unmittelbar gefährliche Situation hin, die zum Tod oder zu schweren Verletzungen führt, wenn sie nicht gemieden wird.

WARNUNG



Ein solcherart gestalteter Sicherheitshinweis weist auf eine möglicherweise gefährliche Situation hin, zu schweren Verletzungen oder sogar zum Tod führen kann, wenn sie nicht gemieden wird.

VORSICHT



Ein auf diese Weise gestalteter Sicherheitshinweis weist auf eine möglicherweise gefährliche Situation hin, die zu geringfügigen oder leichten Verletzungen führen kann, wenn sie nicht gemieden wird.

HINWEIS



Ein derartig gestalteter Sicherheitshinweis weist auf eine möglicherweise gefährliche Situation hin, die zu Sachschäden führen kann, wenn sie nicht gemieden wird.

Ungeachtet aller Sicherheitsvorschriften sind und bleiben ihr gesunder Hausverstand und ihre entsprechende technische Eignung/Ausbildung die wichtigsten Sicherheitsfaktoren bei der fehlerfreien Bedienung der Maschine. **Sicheres Arbeiten hängt in erster Linie von Ihnen ab!**

6 TRANSPORT

WARNUNG



Achten sie beim Handling auf die richtige Körperhaltung bzw. verwenden sie geeignete Transportmittel (wie Gabelstapler, Palettenhubwagen.)

Für einen ordnungsgemäßen Transport beachten Sie auch die Anweisungen und Angaben auf der Transportverpackung bezüglich Schwerpunkt, Anschlagstellen, Gewicht, einzusetzende Transportmittel sowie vorgeschriebene Transportlage etc.

Für den Transport und das Aufstellen werden zwei Personen empfohlen.

Wenn Sie die Maschine mit einem Fahrzeug transportieren, sorgen Sie für entsprechenden Schutz gegen Verrutschen, Stöße und Vibration!

Heben Sie die Maschine niemals am Arbeitstisch oder an den Handrädern, sondern immer nur am Rahmen oder an der Basis, in der sich die Löcher für die Befestigung im Untergrund befinden,



an. Stellen Sie sicher, dass sich die Sägebandabdeckung beim Transport der Maschine in der unteren Position befindet.

Achten Sie beim Heben, Tragen und Absetzen der Last auf die richtige Körperhaltung:

- **Heben, Absetzen:**
Stellen Sie beim Heben / Absetzen Standfestigkeit her (Beine hüftbreit).
Last mit gebeugten Knien und geradem Rücken heben / absetzen (wie Gewichtheber).
Last nicht ruckartig anheben / absetzen.
- **Tragen:**
Last mit beiden Händen möglichst körpernah tragen.
Last mit geradem Rücken tragen.

7 MONTAGE

7.1 Vorbereitende Tätigkeiten

7.1.1 Lieferumfang

Überprüfen Sie nach Erhalt der Lieferung, ob alle Teile in Ordnung sind. Melden Sie Beschädigungen oder fehlende Teile umgehend Ihrem Händler oder der Spedition. Sichtbare Transportschäden müssen außerdem gemäß den Bestimmungen der Gewährleistung unverzüglich auf dem Lieferschein vermerkt werden, ansonsten gilt die Ware als ordnungsgemäß übernommen.

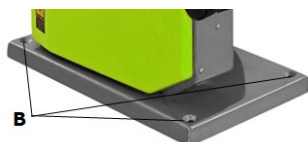
7.1.2 Der Arbeitsplatz

Wählen Sie einen passenden Platz für die Maschine. Beachten Sie dabei die Sicherheitsanforderungen. Die Arbeitsplatte muss fest, eben und schwingungsresistent sein sowie zumindest 2x das Nettogewicht der Maschine tragen können.

Der gewählte Platz muss einen passenden Anschluss an das elektrische Netz gewährleisten.

Man muss außerdem einen Abstand von mindestens 0.8 m um die Maschine rundum sichern. Vor und hinter der Maschine muss für notwendigen Abstand für die Zufuhr von langen Werkstücken gesorgt werden.

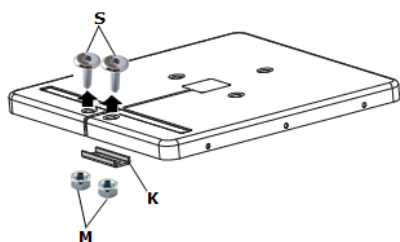
7.2 Maschine gegen Umkippen sichern



Befestigen Sie die Bandsäge am Aufstellort mit Schrauben am Untergrund, um ein Umkippen der Maschine während des Betriebs zu verhindern. Der Maschinensockel verfügt zu diesem Zweck über insgesamt vier Befestigungspunkte (B).

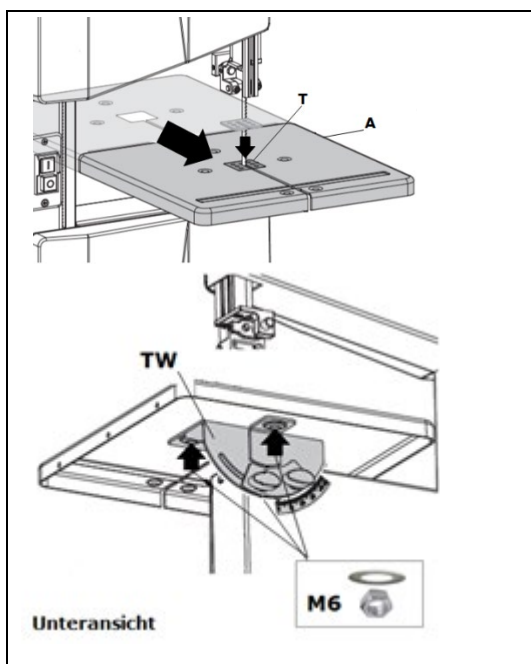
7.3 Zusammenbau

Die Maschine kommt vormontiert, es sind lediglich die zum Transport demontierten Bauteile anzubringen.




1. Montage des Arbeitstisches

Entfernen Sie die zwei Schrauben M6x20 (S), die zwei Muttern (M) und die Klammer (K) vom Arbeitstisch.

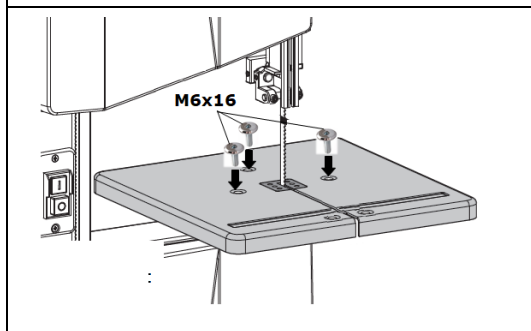


- Heben Sie den Arbeitstisch (A) in die Montageposition auf der Tisch-Winkelmesser (TW). Fädeln Sie dazu das Sägeband in den Arbeitstisch ein.
- Fädeln Sie das Sägeband in den Tischeinsatz (T) ein, und positionieren Sie ihn auf den Arbeitstisch.

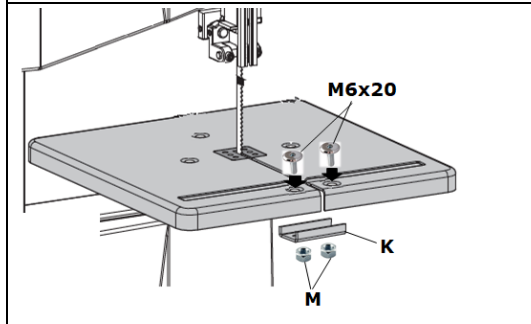
HINWEIS



Überprüfen Sie dabei, dass sich der Tischeinsatz in gleicher Höhe des Maschinentisches befindet.

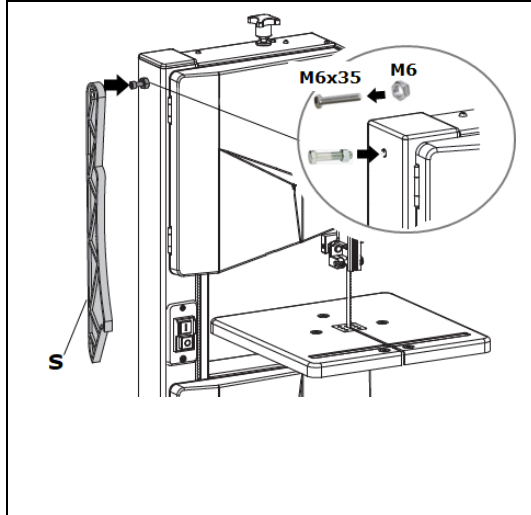


- Fixieren Sie den Arbeitstisch mittels drei Schrauben (M6x16), drei Beilagscheiben und drei Muttern (M6) am Tisch-Winkelmesser (TW).



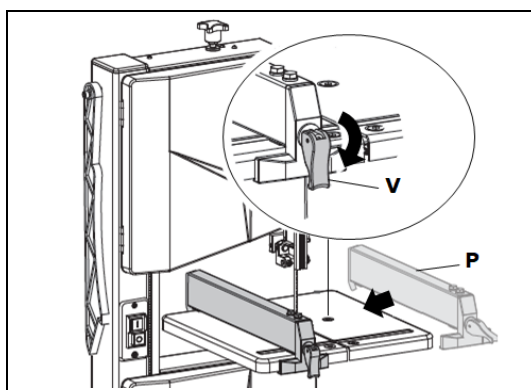
2. Montage der Klammer

- Montieren Sie die Klammer (K) mit zwei Schrauben (M6x20) und zwei Muttern (M).



3. Montage des Schiebstockes

- Schrauben Sie die Mutter (M6) an der Schraube (M6x35) fest.
- Die Schraube mit der Mutter nur soweit an der Maschine anschrauben, dass ein sicherer Halt gewährleistet ist, und dass der Schiebstock (S) daran aufgehängt werden kann.



4. Montage des Parallelanschlags

- Positionieren Sie den Parallelanschlag (P) am Arbeitstisch.
- Der Parallelanschlag wird fixiert, indem die Verriegelung (V) nach unten geschwenkt wird.
- Zum Lösen der Fixierung wird die Verriegelung (V) nach oben geschwenkt.
- Der Parallelanschlag kann an beiden Seiten des Sägebandes angebracht werden.

7.4 Elektrischer Anschluss

WARNUNG



Gefährliche elektrische Spannung! Anschließen der Maschine sowie elektrische Prüfungen, Wartung und Reparatur dürfen nur durch fachlich geeignetes Personal oder unter Anleitung und Aufsicht einer Elektrofachkraft erfolgen!

WARNUNG



Bei Arbeiten an einer nicht geerdeten Maschine: Schwere Verletzungen durch Stromschlag im Falle einer Fehlfunktion möglich!
Daher gilt: Maschine muss an einer geerdeten Steckdose betrieben werden.

Folgende Anweisungen richten sich an einen Elektrofachmann. Der Anschluss der Maschine ist ausschließlich durch einen Elektrofachmann durchzuführen!

- Der elektrische Anschluss der Maschine ist für den Betrieb an einer geerdeten Steckdose vorbereitet (Speisestromnetz 230 V)!
- Der Anschlussstecker darf nicht manipuliert werden!
- Der Erdungsleiter ist gelb-grün ausgeführt!
- Das Speisestromnetz muss mit 20A abgesichert sein.
- Überprüfen Sie, ob die Netzspannung mit den Anforderungen der Maschine übereinstimmt.
- Im Falle einer Reparatur oder eines Austausches darf der Erdungsleiter nicht an eine unter Spannung stehende Dose angeschlossen werden!
- Überzeugen Sie sich, dass ein etwaiges Verlängerungskabel in gutem Zustand und für die Leistungsübertragung geeignet ist. Ein unterdimensioniertes Kabel verringert die Leistungsübertragung und erwärmt sich stark.
- Ein beschädigtes Kabel ist umgehend zu erneuern!

HINWEIS



Der Betrieb ist nur mit Fehlerstromschutzeinrichtung (RCD mit maximalem Fehlerstrom von 30mA) zulässig.

HINWEIS



Verwenden Sie nur zulässige Verlängerungskabel, mit dem in der folgenden Tabelle angegebenen Querschnitt.



Spannung	Verlängerung	Litzenquerschnitt
220 V-240 V 50 Hz	<27 m	1,5 mm ²
	<44 m	2,5 mm ²
	<70 m	4,0 mm ²
	<105 m	6,0 mm ²



7.5 Anschließen an ein Späne und Staub-Absaugsystem

HINWEIS



Die Maschine muss an eine Absaugeinrichtung für Staub und Späne angeschlossen werden. Die Absaugeinrichtung muss zeitgleich mit dem Motor der Maschine anfahren. Die Luftgeschwindigkeit am absaugenden Anschlussstutzen und in den Abluftleitungen muss für Materialien mit einer Feuchtigkeit <12 % mindestens 20 m/s (bei feuchten Spänen mit einer Feuchtigkeit >12 % mindestens 28 m/s) betragen. Die verwendeten Absaugschläuche müssen schwer entflammbar (DIN4102 B1) und permanent antistatisch (oder beidseitig geerdet) sein sowie den jeweiligen Sicherheitsvorschriften entsprechen.

Angaben zum Absaugsystem:

Siehe technische Daten

8 EINSTELLUNGEN

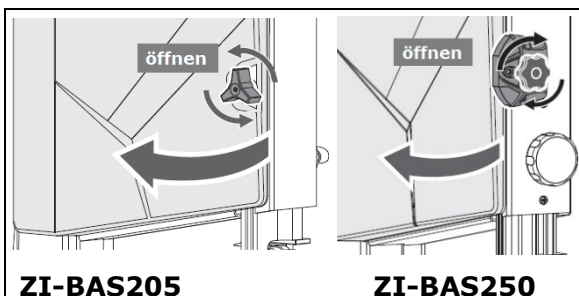
WARNUNG



Gefährliche elektrische Spannung! Maschine vor allen Einstell-Arbeiten stets von der Spannungsquelle trennen und gegen unbeabsichtigtes Wiedereinschalten sichern!

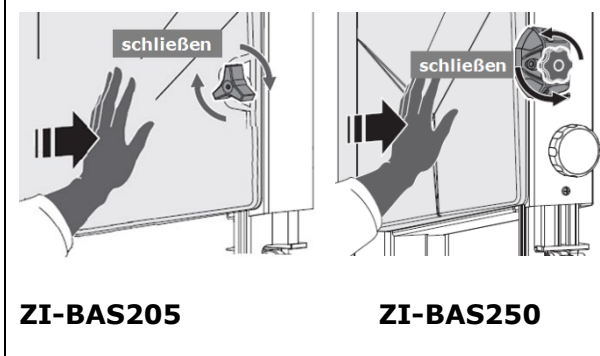
Um die gewünschte Präzision der Maschine sicherzustellen, müssen vor Inbetriebnahme bestimmte Grundeinstellungen vorgenommen werden, die nachfolgend beschrieben sind.

8.1 Öffnen und schließen der Fronttüren



Öffnen der Fronttüren:

- **ZI-BAS205:** Drehen Sie das Handrad gegen dem Uhrzeigersinn um die Fronttür zu öffnen.
- **ZI-BAS250:** Drehen Sie das Handrad im Uhrzeigersinn, um die Fronttür zu öffnen.



Schließen der Fronttüren:

- **ZI-BAS205:** Um die Fronttür zu schließen, drücken Sie sie mit einer Hand gegen den Laufradkasten und drehen Sie mit der anderen Hand das Handrad im Uhrzeigersinn.
- **ZI-BAS250:** Um die Fronttür zu schließen, drücken Sie sie mit einer Hand gegen den Laufradkasten und drehen Sie mit der anderen Hand das Handrad gegen dem Uhrzeigersinn.

8.2 Auswahl der Sägebänder

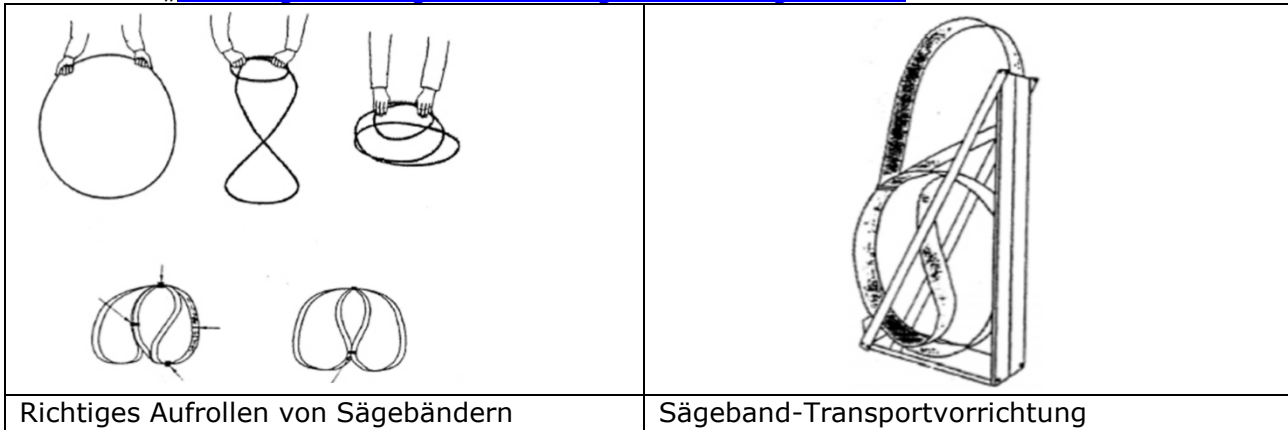
VORSICHT



Tragen Sie beim Umgang mit Bandsägebänder immer Handschuhe. Behandeln Sie die Bandsägebänder sorgfältig, um Beschädigungen vorzubeugen. Nicht benutzte, ungespannte Bandsägebänder zusammenlegen und an einem (kinder-)sicheren, trockenen Platz lagern. Sägeblätter vor Verwendung auf beschädigte Zähne und Risse untersuchen!



Wählen Sie das Sägeband entsprechend dem zu schneidenden Werkstoff aus. Schmale Sägebänder eignen sich für Kurven- und Kreisschnitte, breite Sägebänder für gerade Schnitte. Für Hartholz benötigen Sie feiner gezahnte Sägebänder, für Weichholz sollten Sie grobzahnigere Bänder verwenden. Weitere Details finden Sie auf unserer Website unter der Kategorie Service/News und Downloads: „[Grundlagen: richtige Verwendung von Bandsägeblättern](#)“.

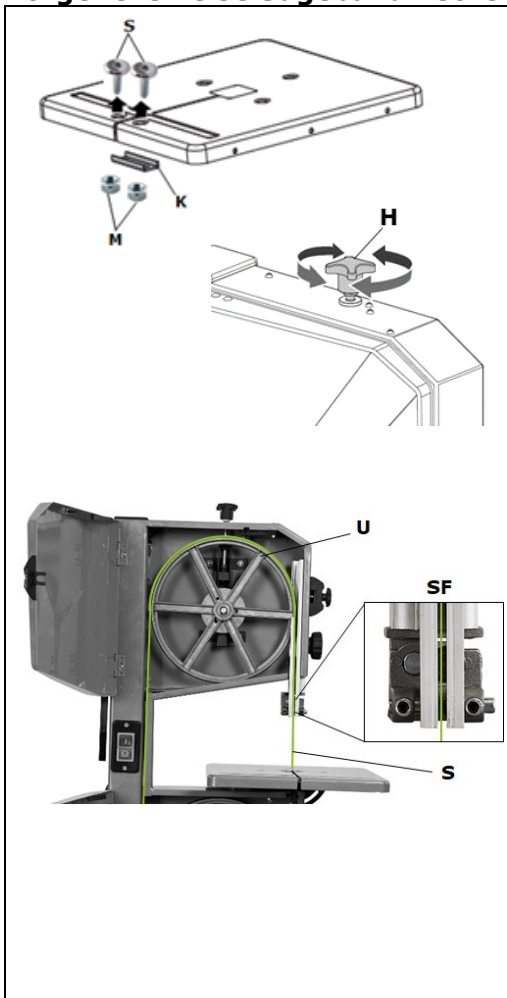


Abmessungen der Sägebänder

Siehe technische Daten

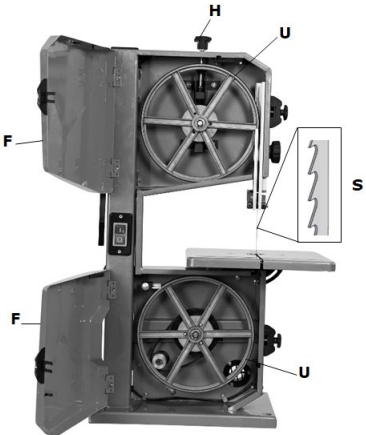
8.3 Sägeband wechseln/spannen

Vorgehensweise Sägebandwechsel:



- Maschine vom Stromnetz trennen.
- Entfernung der Klammer (K) vom Arbeitstisch: Die zwei Schrauben M6x20 (S), die zwei Muttern (M) demontieren.
- Obere und untere Fronttür (F) öffnen.
- Lösen Sie die Sägebandspannung durch Betätigung des Handrades (H).
 - Handrad gegen den Uhrzeigersinn drehen: die Sägebandspannung wird herabgesetzt.
 - Handrad im Uhrzeigersinn drehen: die Sägebandspannung wird erhöht.
- Altes Sägeband durch den Arbeitstisch und Tischeinsatz ausfädeln.
ACHTUNG: Verwenden Sie dazu schnittsichere Handschuhe!
- Neues Sägeband in den Arbeitstisch und in die Tischeinlage einfädeln.
- Im nächsten Schritt, neues Sägeband (S) zuerst in die Lager der Sägebandführung (SF) einlegen, anschließend legen Sie es in die Mitte der Gummibahnen der beiden Umlenkrollen (U).
ACHTUNG Schnittrichtung beachten! Die Zähne müssen in Schnittrichtung nach unten sowie zur Vorderseite der Maschine weisen.
- Sägeband mit dem Handrad (H) spannen.



	<div style="background-color: #0056b3; color: white; padding: 5px; text-align: center;">HINWEIS</div> <div style="display: flex; align-items: center;"><div style="background-color: #0056b3; color: white; border-radius: 50%; width: 40px; height: 40px; display: flex; align-items: center; justify-content: center; margin-right: 10px;">!</div><div><p>Die Sägeband-Spannung ist je nach Sägebandbreite einzustellen.</p><ul style="list-style-type: none">• Obere und untere Fronttür (F) schließen.• Bringen Sie die Klammer (K) wieder am Arbeitstisch mittels zwei Schrauben M6x20 (S) und zwei Muttern (M) am Arbeitstisch an.• Zur Kontrolle, ob das Sägeband richtig in der der Gummibanen der beiden Umlenkrollen (U) liegt, lassen Sie die Maschine mindestens eine Minute laufen; Maschine anhalten, Stecker ziehen und Einstellungen überprüfen und ggf. mittels Handrad den Sägebandlauf nachjustieren.• Sägebandführung einstellen.</div></div>
---	--

VORSICHT

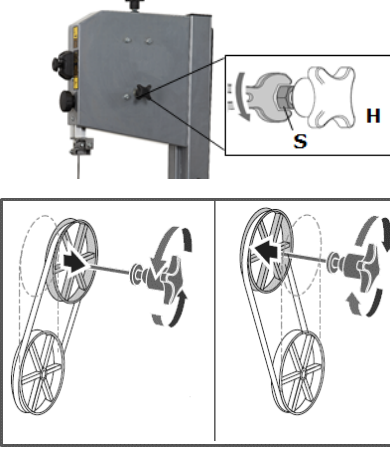


Bei zu hoher Spannung kann das Sägeband reißen – Verletzungsgefahr! Bei zu geringer Spannung kann die angetriebene Sägebandrolle durchdrehen und das Sägeband bleibt stehen. Daher Sägebandspannung vor jeder Inbetriebnahme prüfen!

Korrekte Sägebandspannung ist essentiell für eine lange Lebensdauer des Sägebandes und zur Sicherstellung der Schnittqualität. Dazu ist die Sägebandspannung mit dem Handrad (H) einzustellen.

8.4 Einstellung Sägebandlauf

Falls das Sägeband nicht mittig auf den Umlenkrollen läuft, muss der Sägebandlauf nochmals eingestellt werden.

	<p>Vorgehensweise:</p> <ul style="list-style-type: none">• Dazu muss zuerst die Sicherungsschraube (S) am Handrad (H) gelockert werden.• Mit dem Handrad kann die obere Umlenkrolle entweder nach vorne oder hinten geneigt werden.<ul style="list-style-type: none">- Handrad im Uhrzeigersinn drehen: die Umlenkrolle wird nach vorne, in Richtung Fronttür geneigt.- Handrad gegen den Uhrzeigersinn drehen: die Umlenkrolle wird nach hinten geneigt.• Die Sicherungsschraube (S) am Handrad (H) muss wieder festgezogen werden.• Anschließend ist der Lauf des Sägebandes zu kontrollieren. <p>Um den korrekten Lauf des Sägebandes zu erhalten, muss dieser Vorgang ggf. mehrmals wiederholt werden.</p>
---	---

8.5 Einstellung obere/untere Sägebandführung

HINWEIS



Stellen Sie die Sägebandführung erst ein, nachdem die Blattspannung und Lauf des Sägebandes eingestellt sind und geprüft wurden. Die korrekte Einstellung der Sägebandführung ist wichtig. Das Sägeband wird unbrauchbar, wenn die Zähne bei laufendem Sägeband die Führungen berühren.

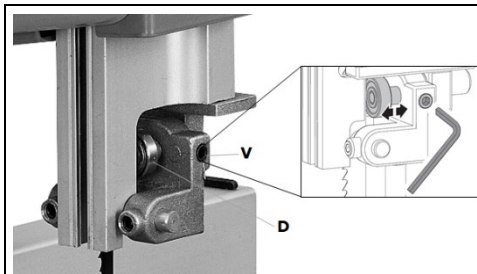


8.5.1 Obere Sägebandführung

Die obere Sägebandführung setzt sich aus folgenden Komponenten zusammen:

- Hinteres Drucklager
- Seitliche Führungslager

Hinteres Drucklager

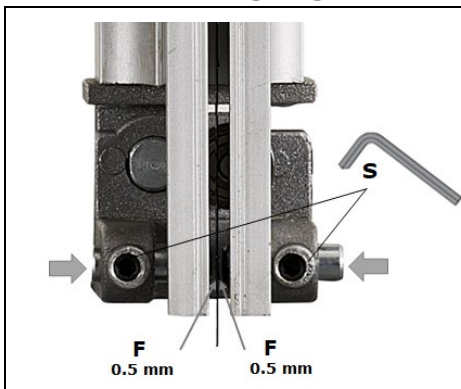


Das hintere Drucklager (D) verhindert das starke Zurückdrücken des Sägebandes während des Schnittes.

Vorgehensweise:

- Zum Einstellen lösen Sie den Verriegelungsbolzen (V) und positionieren das hintere Drucklager (D) in einem Abstand von rund 0,5 mm zum Sägeband-Rücken.
- Danach Verriegelungsbolzen (V) wieder festziehen.

Seitliche Führungslager



Die seitlichen Führungslager sollen das Sägeband leicht streifen, um einen vibrationsfreien und geraden Schnitt zu erhalten.

Vorgehensweise:

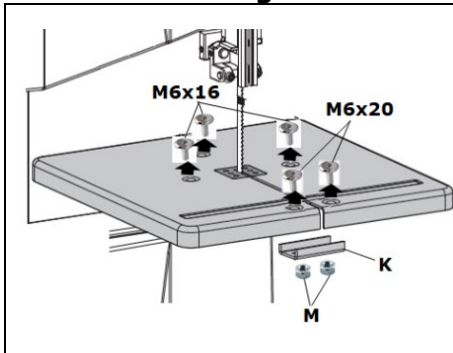
- Zum Einstellen lösen Sie die Sicherungsmuttern (S), und drücken Sie die Führungslager (F) bis auf 0,5 mm an das Sägeband heran.
- Ziehen Sie die Sicherungsmuttern (S) wieder fest.

8.5.2 Untere Sägebandführung

Die untere Sägebandführung setzt sich aus folgenden Komponenten zusammen:

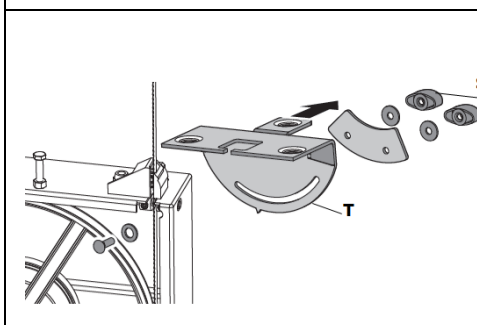
- Hinteres Drucklager
- Seitliche Führungslager

Hinteres Drucklager

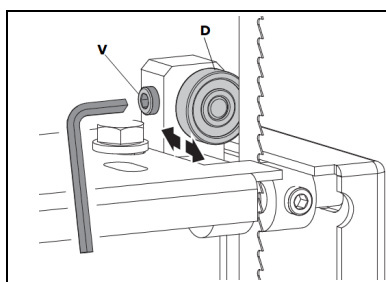


Vorgehensweise:

- Demontieren Sie die zwei Schrauben (M6x20), die zwei Muttern (M) und die Klammer (K) vom Arbeitstisch.
- Zum abmontieren des Arbeitstisches vom Tisch-Winkelmesser (T), lösen Sie die drei Schrauben (M6x16), Beilagscheiben und Muttern.

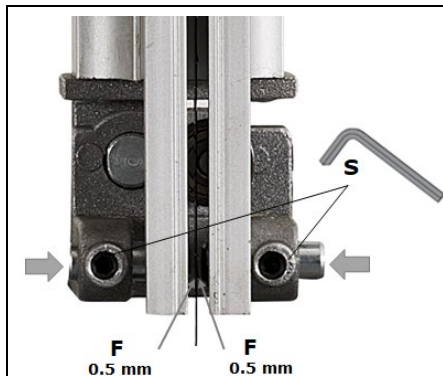


- Die obere Sägebandführung vollständig nach oben bewegen (siehe 8.6).
- Lösen Sie die beiden Sicherungsschrauben (S) und entfernen Sie den Tisch-Winkelmesser (T).
- Untere Fronttür (F) öffnen.



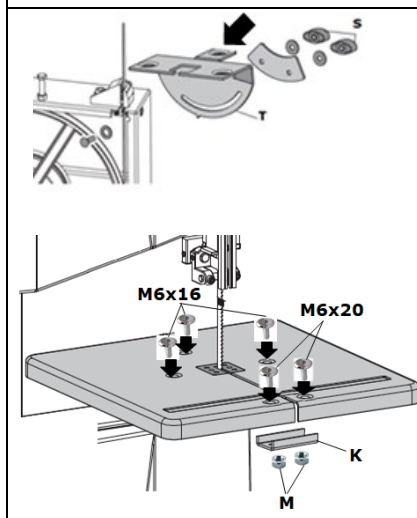
- Zum Einstellen lösen Sie den Verriegelungsbolzen (V) und positionieren das hintere Drucklager (D) in einem Abstand von rund 0,5 mm zum Sägeband-Rücken.
- Danach Verriegelungsbolzen (V) wieder festziehen.

Seitliche Führungslager



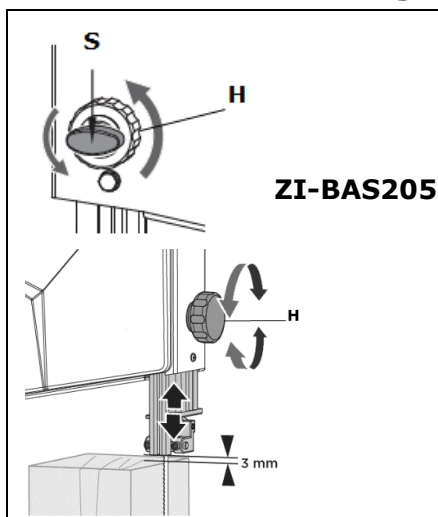
Vorgehensweise:

- Zum Einstellen lösen Sie die Sicherungsmuttern (S), und drücken Sie die Führungslager (F) bis auf 0,5 mm an das Sägeband heran.
- Ziehen Sie die Sicherungsmuttern (S) wieder fest.



- Montieren Sie den Tisch-Winkelmesser (T) mit den beiden Sicherungsschrauben (S).
- Untere Fronttür (F) schließen.
- Fixieren Sie den Arbeitstisch wieder mit drei Schrauben M6x16, drei Beilagscheiben und drei Muttern M6 am Tisch-Winkelmesser (T).
- Montieren Sie die Klammer (K) mit zwei Schrauben M6x20 und zwei Muttern (M).

8.6 Höheneinstellung der Sägebandabdeckung



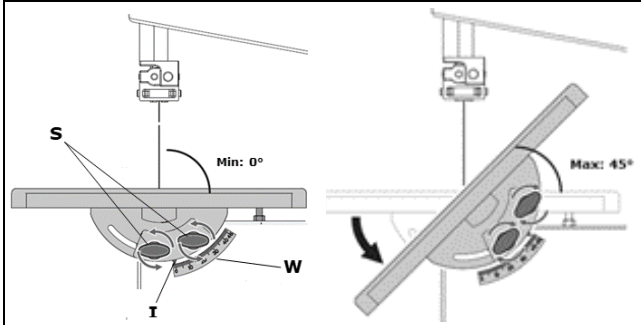
Die obere Sägebandführung schützt vor unbeabsichtigten Kontakt mit dem Sägeband und vor herumfliegen Spänen.

- **ZI-BAS205:** Lösen Sie die Sicherungsschraube (S) durch eine Drehung gegen dem Uhrzeigersinn.
- Um die Höhe einzustellen, drehen das Handrad (H), bis die gewünschte Höhe erreicht ist.
ACHTUNG: Senken Sie die obere Sägebandführung immer so nah wie möglich (max. 3 mm) auf das Werkstück ab.
- **ZI-BAS205:** Ziehen Sie die Sicherungsschraube (S) durch eine Drehung im Uhrzeigersinn wieder fest.



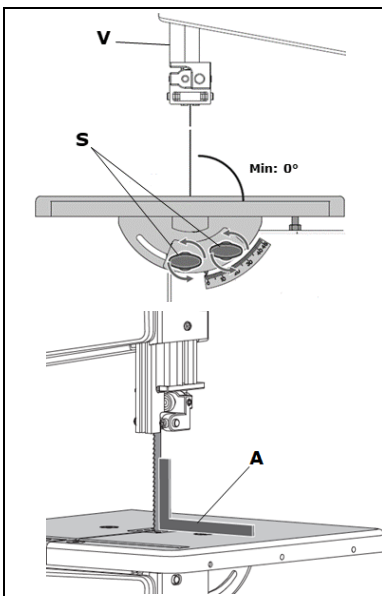
8.7 Einstellung der Neigung des Arbeitstisches

Um den Schnittwinkel einstellen zu können, sind folgende Schritte notwendig:

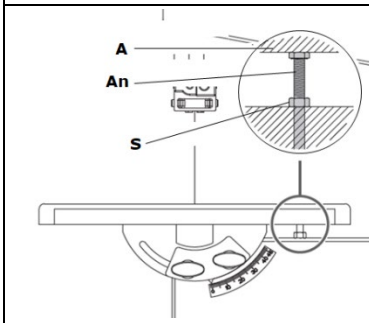


- Nach lösen der Sicherungsschrauben (S) am Tisch-Winkelmesser kann der Arbeitstisch stufenlos im Winkel von max. 45° zum Sägebund eingestellt werden.
- Mit Hilfe der Winkelskala (W) kann der Neigungsgrad am Indikator (I) abgelesen werden.
- Sicherungsschrauben (S) nach erfolgter Einstellung der Ausrichtung des Arbeitstisches wieder festziehen.

8.8 Ausrichten des Arbeitstisches im rechten Winkel zum Sägebund

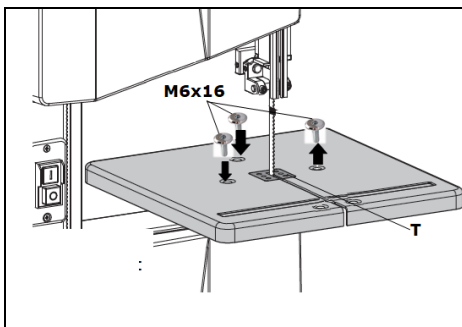


- Verstellbare Sägebundabdeckung (V) vollständig anheben.
- Die Sicherungsschrauben (S) am Tisch-Winkelmesser lösen.
- Mit einem Anlegewinkel (A) wird der Arbeitstisch im rechten Winkel zum Sägebund eingestellt.
- Die Sicherheitsschrauben (S) wieder fest ziehen.



- Sicherungsmutter (S) lösen und die Anschlagsschraube (An) adjustieren bis der Arbeitstisch (A) erreicht wird.
- Die Sicherungsmutter (S) wieder fixieren.

8.9 Einstellung der lateralen Ausrichtung des Arbeitstisches



- Lösen Sie die drei Befestigungsschrauben (M6x16).
- Den Arbeitstisch so ausrichten, dass das Sägebund durch die Mitte des Schlitzes der Tischeinlage (T) verläuft.
- Ziehen Sie die drei Befestigungsschrauben (M6x16) wieder fest.



8.10 Einstellung des Parallelanschlags

Montieren Sie den Parallelanschlag. Dieser kann auf beiden Seiten des Sägebandes verwendet werden.

9 BETRIEB

9.1 Wichtige Betriebshinweise

Betreiben Sie die Maschine nur im einwandfreien Zustand. Vor jedem Betrieb ist eine Sichtprüfung der Maschine durchzuführen. Sicherheitseinrichtungen, elektrische Leitungen und Bedienelemente sind genauestens zu kontrollieren. Prüfen Sie Schraubverbindungen auf Beschädigung und festen Sitz.

9.1.1 Bevor Sie die Arbeit aufnehmen

- Prüfen Sie das Werkstück auf Fremdkörper, Risse und lose Äste.
- Allgemeiner technischer Zustand der Maschine.
- Sicherheitseinrichtungen vorhanden und in Ordnung.
- Alle Komponenten auf richtigen Sitz und Funktionsweise kontrollieren!
- Ob beweglichen Teile nicht blockiert sind.
- Ob alle Werkzeuge zur Wartung / Instandhaltung von der Maschine entfernt wurden.
- Verwenden Sie nur scharfe, rissfreie und ausreichend geschränkte Sägebänder.
- Kontrollieren Sie, ob das Sägeband auf der Bandsägerolle richtig gespannt und ausgerichtet ist.
- Überprüfen Sie die Sägebandführung auf korrekte Einstellung.
- Halten Sie eventuell erforderliche Hilfsmittel (Parallelanschlag, Schiebestock etc.) bereit.
- Wenn beim Werkstückhandling Handschuhe erforderlich sind, müssen diese fingerlos sein.

9.1.2 Vor jedem Arbeitsschritt

- Lassen Sie den Motor immer auf volle Drehzahl laufen, bevor Sie zu Schneiden beginnen
- Die Maschine nie mit angedrücktem Sägeband starten!
- Die einstellbare trennende Schutzeinrichtung für das Bandsägeband so dicht wie möglich an das Werkstück heranstellen.
- Beim Werkstückvorschub die Hände nicht im Bereich der Schnittebene auf das Werkstück legen.
- Werkstück mit gleichmäßiger Geschwindigkeit und konstanten Andruck vorschieben.
- Hilfsmittel zur sicheren Werkstückführung verwenden.
- Beim Auftrennen hochkant stehender Werkstücke diese gegen Kippen sichern (z.B. durch Parallelanschlag).
- Runde Werkstücke mit Keilstütze gegen Verdrehen sichern.
- Bei langen oder breiten Werkstücken für eine gute Werkstückauflage sorgen (z.B. durch eine Tischverbreiterung/-verlängerung).
- Splitter und Späne bei laufendem Sägeband nie mit der Hand entfernen.

WARNUNG



Bei einem gerissenen Bandsägeband oder Riemen können die Rollen weiterlaufen. Es ist notwendig, einen vollständigen Stillstand der Maschine abzuwarten, bevor die trennenden Schutzeinrichtungen geöffnet werden.

9.1.3 Nach der Arbeit

- Maschine ausschalten, Stillstand abwarten.
- Holzspäne und Splitter aus Schneidbereich und Tischeinlage entfernen.
- Sägebandschutz auf den Maschinentisch absenken.
- Die Sägebandspannung zur Schonung der Lauflächen der Laufräder aufheben und an der Maschine ein Hinweisschild anbringen, welches daran erinnert, dass die Sägebandspannung vor der nächsten Verwendung wieder eingestellt werden muss.



9.2 Ein- und Ausschalten



Grüner Drucktaster (I): Einschalten

Roter Drucktaster (O): Ausschalten

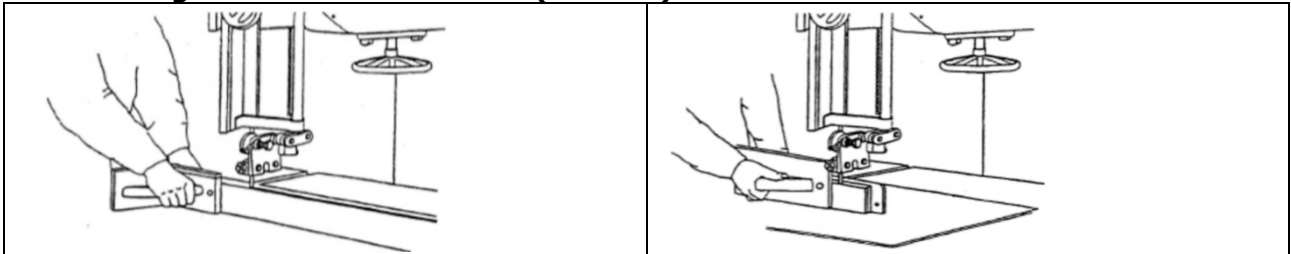
9.3 Arbeitstechniken

VORSICHT



Beim Querschneiden eines runden oder unregelmäßig geformten Werkstückes ist es erforderlich, das Werkstück durch eine geeignete Schablone oder eine Haltevorrichtung zu sichern und ein geeignetes Bandsägeband (für Querschnitt) zu verwenden!

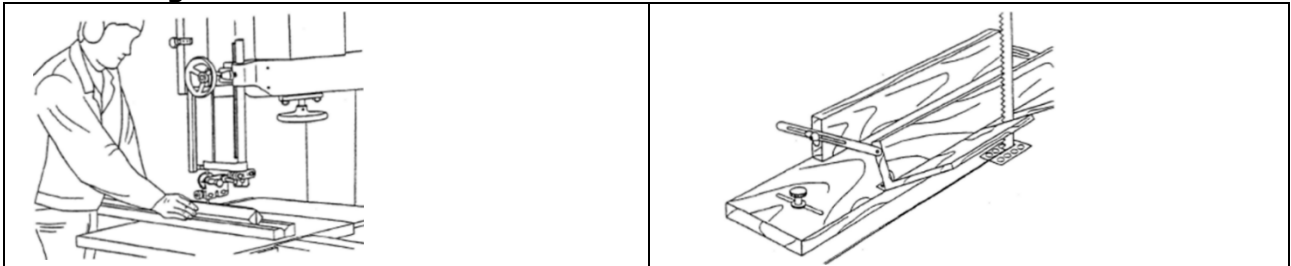
9.3.1 Längsschnitt von schmalen (dünnen) Werkstücken.



Als Längsschnitt bezeichnet man das Sägen parallel zur Holzfaser. Platzieren Sie den Parallelanschlag bei rechtwinkligen Schnitten (Tisch im rechten Winkel zum Sägeband) links vom Sägeband, um das Werkstück mit der rechten Hand sicher am Anschlag entlang führen zu können. Bei Gehrungs-Längsschnitten mit schräggeltem Tisch den Parallelanschlag rechts vom Sägeband, auf der abwärts gerichteten Seite anbringen (sofern die Werkstückbreite das erlaubt), um das Werkstück gegen Abrutschen zu sichern.

Verwenden Sie einen Schiebstock, um einen zu geringen Abstand der Hände zum Sägeband zu verhindern!

9.3.2 Diagonalschnitt



Verwenden Sie für diagonale Trennschnitte Hilfsvorrichtungen wie in den Abbildungen hier gezeigt.

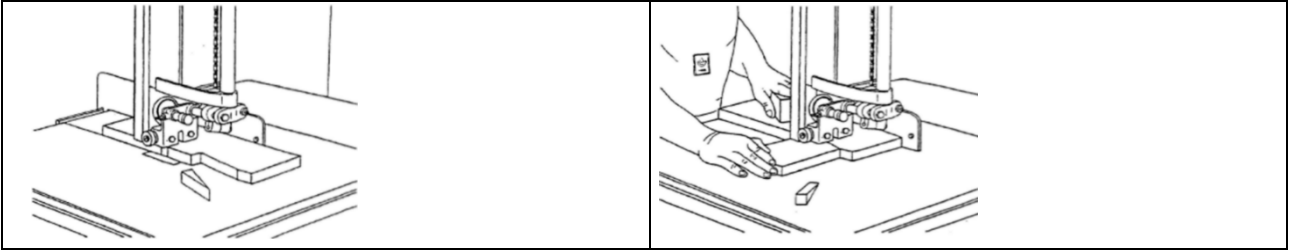
9.3.3 Zapfen schneiden



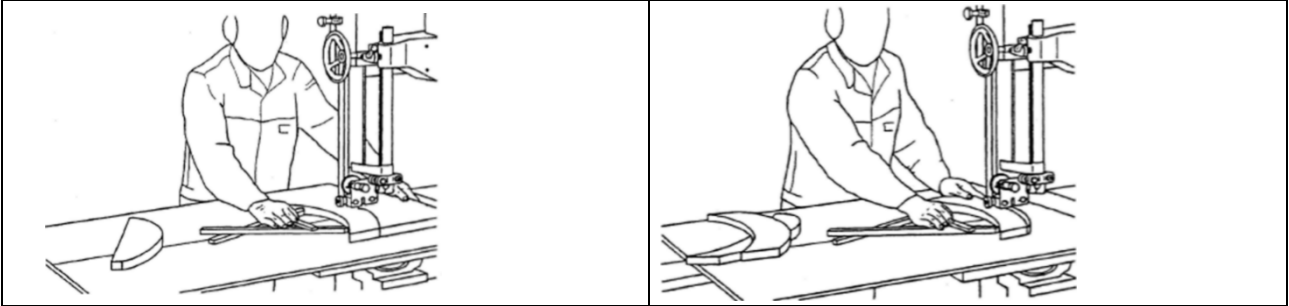
1 Anschlag, am Tisch befestigt



9.3.4 Keile schneiden



9.3.5 Kurvenschnitte



Achten Sie bei Kurvenschnitten ganz besonders auf die Breite des Sägebandes. Wählen Sie ein schmales Sägeband, mit dem Sie auch die kleinsten in Ihrem Werkstück vorkommenden Radien schneiden können. Arbeiten Sie mit geringer Vorschubgeschwindigkeit, damit Sie das Werkstück nicht seitlich aus der Schnittlinie hinauschieben.

9.3.6 Schablonen / Formteile



Arbeiten mit einer Schablone

Richtige Handhabung von Formteilen

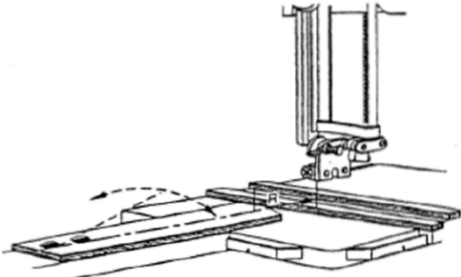
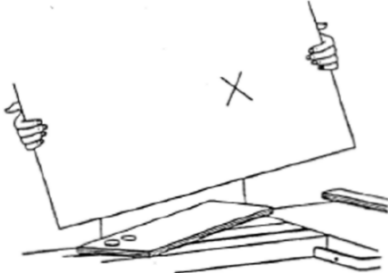
9.3.7 Kreisschnitte



Verwenden Sie zum Schneiden von runden Scheiben eine Kreisschneidevorrichtung, wie in den Abbildungen links und unten dargestellt!



9.3.8 Haltevorrichtung

	
Haltevorrichtung ohne Werkstück	Bediener platziert das Werkstück auf der Haltevorrichtung

10 REINIGUNG, WARTUNG, LAGERUNG, ENTSORGUNG

WARNUNG



Das Hantieren an der Maschine bei aufrechter Spannungsversorgung kann zu schweren Verletzungen oder sogar zum Tod führen. Trennen Sie die Maschine vor Reinigungs-, Wartungs- bzw. Instandhaltungsarbeiten immer von der Spannungsversorgung und sichern Sie sie gegen unbeabsichtigtes bzw. ungewolltes Wiedereinschalten!

10.1 Reinigung

VORSICHT



Niemals bei laufender Maschine das Sägeband oder die Bandsägerollen mit einer in der Hand gehaltenen Bürste oder mit einem Schaber reinigen. Warten Sie immer den vollständigen Stillstand der Maschine ab!

HINWEIS



Falsche Reinigungsmittel können den Lack der Maschine angreifen. Verwenden Sie zum Reinigen keine Lösungsmittel, Nitroverdünnung oder andere Reinigungsmittel, die den Lack der Maschine beschädigen könnten. Beachten Sie die Angaben und Hinweise des Reinigungsmittelherstellers!

Bereiten Sie die Oberflächen auf und schmieren Sie die blanken Maschinenteile mit einem säurefreien Schmieröl ein.

In weiterer Folge ist regelmäßige Reinigung Voraussetzung für den sicheren Betrieb der Maschine sowie eine lange Lebensdauer derselben. Reinigen Sie das Gerät deshalb nach jedem Einsatz von Spänen und Schmutzpartikeln.

10.2 Wartung

WARNUNG



Gefahr durch elektrische Spannung! Das Hantieren an der Maschine bei aufrechter Spannungsversorgung kann zu schweren Verletzungen oder sogar zum Tod führen. Trennen Sie die Maschine vor Wartungs- bzw. Instandhaltungsarbeiten stets von der Spannungsversorgung und sichern Sie sie gegen unbeabsichtigtes bzw. unbefugtes Wiedereinschalten!

Die Maschine ist wartungsarm und nur wenige Teile müssen gewartet werden. Ungeachtet dessen sind Störungen oder Defekte, die geeignet sind, die Sicherheit des Benutzers zu beeinträchtigen, umgehend zu beseitigen!



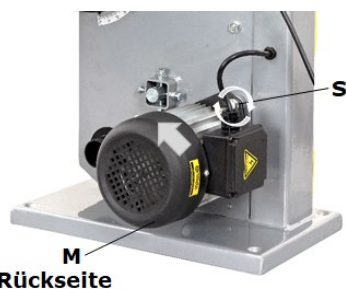
Intervall	Komponente	Maßnahme
Vor jeder Inbetriebnahme	Sicherheitseinrichtungen	Sicherheitseinrichtungen prüfen
	Muttern, Schrauben	Auf deren festen Sitz kontrollieren
	Antriebsriemen	Antriebsriemen kontrollieren, ggf. spannen
	Sägeband	Kontrolle auf dessen Zustand und ggf. wechseln
Nach jeder Inbetriebnahme	Maschine	Reinigen Sie die Maschine von Spänen und Bohrmehl
	Laufradkästen	Saugen Sie Späne und Staub ab
	Sägebandführung	Schmieren Sie die Sägebandführung mit leichtem Maschinenöl etwas ein
	Lager	Halten Sie Lagerführungen frei von Ablagerungen
	Sägeband	Entspannen Sie das Sägeband
Monatlich	Antriebsriemen	Auf dessen Zustand und Spannung prüfen und ggf. erneuern.
	Warn- und Sicherheitsaufkleber	Auf deren einwandfreien und lesbaren Zustand kontrollieren und ggf. erneuern
	Tischeinlage	Auf den Zustand kontrollieren und ggf. erneuern
	Lager	Kontrollieren auf deren Zustand und bei Verschleißersetzen

10.2.1 Wechsel des Antriebsriemens (nur für ZI-BAS250)

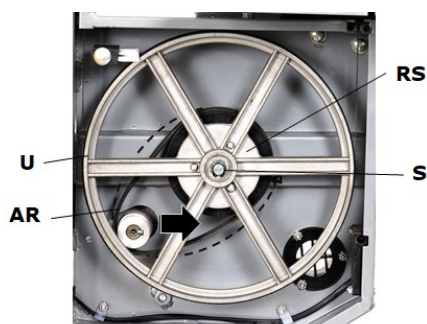
HINWEIS



Halten Sie die Riemen immer richtig gespannt. Zu lockere Riemen schwächen die Kraftübertragung (Antriebs- und Bremswirkung), zu starke Spannung führt verstärkter Abnutzung des Riemens in Folge zu starker Erhitzung.



M Rückseite



Vorderseite

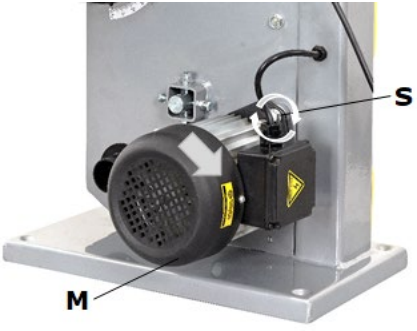
Antriebsriemen entspannen

- Nehmen Sie die Maschine vom der Stromversorgung.
- Nehmen Sie das Sägeband ab. Hierzu gehen Sie, wie in Punkt 8.3 beschrieben, vor.
- Lösen Sie die Schraube (S), mit welcher der Motor (M) außen am Gehäuse befestigt ist.
- Reduzieren Sie die Spannung des Antriebsriemens (AR) indem Sie den Motor (M) nach oben schieben.

Antriebsriemen wechseln

- Lösen Sie den Sicherungsring (S) mit einer Zange von der Welle.
- Um den Antriebsriemen (AR) zu lösen, schieben Sie die untere Umlenkrolle (U) mit der Riemenscheibe (RS) von der Welle.
- Tauschen Sie den alten Antriebsriemen gegen einen Neuen aus.
- Montieren Sie die untere Umlenkrolle (U) mit der Riemenscheibe (RS) wieder an der Welle und mit dem Sicherungsring (S) sichern.
- Legen Sie den neuen Antriebsriemen (DB) teilweise um die Riemenscheibe (RS), dann drehen Sie die Umlenkrolle (U) mit der Hand, bis der Antriebsriemen (AR) vollständig auf der Riemenscheibe (RS) sitzt.



	<p>Antriebsriemen spannen</p> <ul style="list-style-type: none">Spannen Sie den Antriebsriemen, indem Sie Motor (M) nach unten schieben.Sobald der Riemen die gewünschte Spannung aufweist, ziehen Sie die zuvor gelöste Schraube (S) wieder fest. <p>Um die Riemenspannung zu kontrollieren, drücken Sie in der Mitte des Riemens mit einer Kraft von drei bis vier Kilogramm nach innen. Die Spannung ist in Ordnung, wenn der Riemen dabei um nicht mehr als 1.2 cm nachgibt.</p> <ul style="list-style-type: none">Zum erneuten Anbringen des Sägebandes gehen Sie, wie in Punkt 8.3 beschrieben, vor.
---	--

10.2.2 Wechsel der Tischeinlage

Die Tischeinlage muss gewechselt werden, wenn diese beschädigt wurde, oder wenn sich der Schlitz durch Abnutzung vergrößert.

Vorgehensweise:

- Entfernen Sie den Tischeinsatz vom Arbeitstisch, indem Sie ihn durch Druck von unten lösen.
- Setzen Sie einen neuen Tischeinsatz ein.

10.3 Lagerung

HINWEIS



Bei unsachgemäßer Lagerung können wichtige Maschinenteile beschädigt und zerstört werden. Lagern Sie verpackte oder bereits ausgepackte Teile nur unter den vorgesehenen Umgebungsbedingungen!

Im Fall einer längeren Betriebsunterbrechung oder bei Außerbetriebnahme reinigen sie die Maschine und lagern Sie sie anschließend außerhalb der Reichweite von Kindern an einem trockenen, vor Frost und anderen Witterungseinflüssen geschützten Ort!

10.4 Entsorgung



Beachten Sie die nationalen Abfallbeseitigungs-Vorschriften. Entsorgen Sie die Maschine, Maschinenkomponenten oder Betriebsmittel niemals im Restmüll. Kontaktieren Sie gegebenenfalls Ihre lokalen Behörden für Informationen bezüglich der verfügbaren Entsorgungsmöglichkeiten.

Wenn Sie bei Ihrem Fachhändler eine neue Maschine oder ein gleichwertiges Gerät kaufen, ist dieser in bestimmten Ländern verpflichtet, Ihre alte Maschine fachgerecht zu entsorgen.

11 FEHLERBEHEBUNG

WARNUNG



Gefahr durch elektrische Spannung! Das Manipulieren an der Maschine bei aufrechter Spannungsversorgung kann zu schweren Verletzungen oder zum Tod führen. Trennen Sie die Maschine vor der Durchführung von Arbeiten zur Fehlerbehebung daher zunächst immer von der Stromversorgung und sichern Sie sie gegen unbeabsichtigte Wiederinbetriebnahme!

Viele mögliche Fehlerquellen können bei ordnungsgemäßem Anschluss der Maschine an das Stromnetz bereits im Vorfeld ausgeschlossen werden.

Sollten sie sich außer Stande sehen, erforderliche Reparaturen ordnungsgemäß durchzuführen und/oder besitzen sie die vorgeschriebene Ausbildung dafür nicht, ziehen sie immer einen Fachmann zum Beheben des Problems hinzu.



Fehler	Mögliche Ursache	Behebung
Maschine startet nicht	<ol style="list-style-type: none"> 1. Fronttüren sind geöffnet (Endschalter) 2. Motor, Kabel oder Stecker beschädigt 3. Sicherungen durchgebrannt 	<ol style="list-style-type: none"> 1. Fronttüren schließen 2. Kontaktieren Sie einen Elektro-Fachmann 3. Kontaktieren Sie einen Elektro-Fachmann
Der Motor läuft langsam an und erreicht nicht die volle Schnittgeschwindigkeit	<ol style="list-style-type: none"> 1. Zu niedrige Netzspannung 2. Windungen beschädigt 3. Kondensator verschmort 	<ol style="list-style-type: none"> 1. Kontaktieren Sie einen Elektro-Fachmann 2. Kontaktieren Sie einen Elektro-Fachmann 3. Ersatz des Kondensators durch einen Elektro-Fachmann
Motor erzeugt übermäßigen Lärm	Motor defekt	Ersatz des Motors durch einen Elektro-Fachmann
Motor erreicht nicht die volle Leistung	Der Stromkreis ist überlastet (zu viele Maschinen laufen gleichzeitig)	Schließen Sie keine weiteren Maschinen am gleichen Stromkreis an
Motor erhitzt sich sehr schnell	<ol style="list-style-type: none"> 1. Überlastung des Motors 2. Unzureichende Kühlung des Motors 	<ol style="list-style-type: none"> 1. Vermeiden Sie die Überlastung des Motors während des Betriebes 2. Reinigen Sie den Motor, um eine ausreichende Kühlung zu gewährleisten
Schlechte Schnitte	<ol style="list-style-type: none"> 1. Stumpfes Sägeband 2. Ungeeignetes Sägeband 	<ol style="list-style-type: none"> 1. Schärfen Sie das Sägeband 2. Wechseln Sie das Sägeband
Werkstück zieht weg und/oder splittert	Übermäßiger Schneiddruck und/oder ungeeignetes Sägeband	Wechseln Sie das Sägeband
Sägeband wandert während des Schneidens	<ol style="list-style-type: none"> 1. Sägebandführung ist falsch eingestellt 2. Ungeeignetes Sägeband 	<ol style="list-style-type: none"> 1. Sägebandführung lt. Anweisungen in der Bedienungsanleitung einstellen 2. Wechseln Sie das Sägeband
Brandflecken entstehen während der Bearbeitung eines Werkstücks	<ol style="list-style-type: none"> 1. Stumpfes Sägeband 2. Ungeeignetes Sägeband 	<ol style="list-style-type: none"> 1. Wechseln Sie das Sägeband 2. Wählen Sie ein Sägeband gemäß den Angaben in der Bedienungsanleitung aus
Klemmen des Sägebandes während der Bearbeitung eines Werkstückes	<ol style="list-style-type: none"> 1. Stumpfes Sägeband 2. Sägeband ist verschmutzt 3. Sägebandführung ist schlecht eingestellt 	<ol style="list-style-type: none"> 1. Wechseln Sie das Sägeband 2. Reinigung des Sägebandes 3. Sägebandführung lt. Anweisungen in der Bedienungsanleitung einstellen



12 PREFACE (EN)

Dear Customer!

This user manual contains information and important notes for safe start-up and handling of the wood band saw model ZI-BAS250, ZI-BAS205 for simplification purposes hereinafter referred to as "machine".



The manual is part of the machine and must not be removed. Keep it for later use in a suitable place, easily accessible to users (operators), protected from dust and moisture, and enclose it with the machine if it is passed on to third parties!

Pay special attention to the chapter Safety!

Due to the constant further development of our products, illustrations and contents may differ slightly. If you notice any errors, please inform us.

Technical changes reserved!

Check the goods immediately after receipt and note any complaints on the consignment note when taking over the goods from the deliverer!

Transport damage must be reported separately to us within 24 hours.

ZIPPER-MASCHINEN cannot accept any liability for unnoticed transport damage.

Copyright

© 2020

This documentation is protected by copyright. All rights reserved! Especially the reprint, the translation and the extraction of photos and illustrations will be prosecuted.

The place of jurisdiction shall be the Regional Court of Linz or the court responsible for 4707 Schlüsselberg.

Customer service contact

ZIPPER MASCHINEN GmbH
Gewerbepark 8, A-4707 Schlüsselberg
AUSTRIA
Tel.: +43 7248 61116-700
Fax: +43 7248 61116-720
Mail: info@zipper-maschinen.at



13 SAFETY

This section contains information and important notes on safe commissioning and handling of the machine.



For your own safety, read these operating instructions carefully before putting the machine into operation. This will enable you to handle the machine safely and prevent misunderstandings as well as personal injury and damage to property. In addition, observe the symbols and pictograms used on the machine as well as the safety and hazard information!

13.1 Intended use of the machine

The machinery is intended exclusively for the following operations:

For longitudinal and cross cuts of wood and materials with similar physical properties as wood within the given technical limits.

ZIPPER-MASCHINEN assumes no responsibility or warranty for any other use or use beyond this and for any resulting damage to property or injury.

13.1.1 Technical Restrictions

The machine is intended for use under the following ambient conditions:

Relative humidity:	max. 65 %
Temperature (for operation)	+5° C bis +40° C
Temperature (for storage and/or transport)	-20° C bis +55° C

13.1.2 Prohibited Use / Forseeable Misuse

- Operating the machine without adequate physical and mental aptitude.
- Operating the machine without knowledge of the operating instructions
- Operating the machine outside the technical limits specified in this manual.
- Changes in the design of the machine.
- Modify, circumvent or disable the safety devices of the machine.
- Remove the safety markings attached to the machine.
- Operating the machine in wet and rainy conditions.
- Operating the machine in a potentially explosive environment (machine can generate ignition sparks during operation)

The improper use or disregard of the versions and instructions described in this manual will result in the voiding of all warranty and compensation claims against Zipper Maschinen GmbH.

13.2 User Requirements

The machine is designed for operation by one person. The physical and mental aptitude as well as knowledge and understanding of the operating instructions are prerequisites for operating the machine. Persons who, because of their physical, sensory or mental abilities or their inexperience or ignorance, are unable to operate the machinery safely must not use it without supervision or instruction from a responsible person.

Please note that local laws and regulations may determine the minimum age of the operator and restrict the use of this machine!


Put on your personal protective equipment before working on the machine.

Work on electrical components or equipment may only be carried out by a qualified electrician or under the instruction and supervision of a qualified electrician.



13.3 Safety Devices

The machine is equipped with the following safety devices:

	<ul style="list-style-type: none">• The saw blade guard protects against accidental contact with the saw blade and from flying chips.• In order to provide adequate protection, the upper saw blade cover must always be placed as close as possible to the workpiece (max. distance 3 mm).
	<ul style="list-style-type: none">• Door safety switch: one safety switch each on the inside of the covering of the upper and lower wood band saw roll.
Push stick	<ul style="list-style-type: none">• Use a push stick to prevent the hands from being too close to the saw blade when working!

13.4 General safety instructions

To avoid malfunctions, damage and health hazards when working with the machine, the following points must be observed in addition to the general rules for safe working:

- Before start-up, check the machine for completeness and function. Only use the machine if the guards and other non-parting guards required for machining have been fitted, are in good operating condition and have been properly maintained.
- Choose a level, vibration-free, non-slip surface for the installation location.
- Ensure sufficient space around the machine!
- Ensure sufficient lighting conditions at the workplace to avoid stroboscopic effects.
- Ensure a clean working environment.
- Only use perfect tools that are free of cracks and other defects (e.g. deformations).
- Remove tool keys and other adjustment tools before switching on the machine.
- Keep the area around the machine free of obstacles (e.g. dust, chips, cut parts, etc.).
- Check the strength of the machine connections before each use.
- Never leave the running machine unattended. Switch off the machine before leaving the working area and secure it against unintentional or unauthorised recommissioning.
- The machine may only be operated, serviced or repaired by persons who are familiar with it and who have been informed of the hazards arising from this work.
- Ensure that unauthorised persons maintain a safe distance from the machine and keep children away from the machine.
- When working on the machine, never wear loose jewellery, loose clothing, ties or long, open hair.
- Hide long hair under hair protection.
- Wear close-fitting protective clothing and suitable protective equipment (eye protection, dust mask, ear protection; gloves only when handling tools).
- Work on the machine should only be carried out in well-ventilated rooms. If necessary, use dust protection.
- If there are connections for dust extraction, make sure that they are properly connected and in working order.
- Always work with care and the necessary caution and never use excessive force.
- Do not overload the machine!
- Shut down the machine and disconnect it from the power supply before carrying out any adjustment, conversion, cleaning, maintenance or repair work. Before starting any work on the machine, wait until all tools or machine parts have come to a complete standstill and secure the machine against unintentional restarting.
- Do not remove any sections or other parts of the workpiece from the cutting area while the machine is running!
- Do not remove splinters and chips by hand! Use a sliding stick for this purpose!
- Use a push stick for cutting operations!
- Do not work on the machine if it is tired, not concentrated or under the influence of medication, alcohol or drugs!
- Do not use the machine in areas where vapours from paints, solvents or flammable liquids represent a potential danger (danger of fire or explosion!).
- Do not smoke in the immediate vicinity of the machine (fire hazard)!



13.5 Electrical Safety



- Make sure that the ON/OFF switch is in the "OFF" position before connecting the machine to the power source.
- Do not use the power tool if it cannot be switched on and off with the ON/OFF switch.
- Proper plugs and matching sockets reduce the risk of electric shock.
- Ensure that the unit is earthed.
- There is an increased risk of electric shock if your body is in ground contact. Avoid physical contact with earthed objects, such as pipes, radiators, etc.
- Water that penetrates power tools increases the risk of electric shock. Do not expose the power tools to rain or moisture.
- Only use suitable extension cords.
- A damaged or tangled cable increases the risk of electric shock. Handle the cable carefully. Never use the cable to carry, pull or disconnect the power tool. Keep the cable away from heat, oil, sharp edges or moving parts.
- Use of the power tool in a humid environment is only permitted if the power source is protected by a residual current circuit breaker.
- Always shut down the machine before carrying out any conversion, adjustment, measuring, cleaning, maintenance or repair work and always disconnect it from the power supply for maintenance or repair work. Before starting any work on the machine, wait until all tools or machine parts have come to a complete standstill and secure the machine against unintentional restarting.

13.6 Safety instructions for wood band saws

- Work with gloves on rotating parts is not permitted!
- Replace torn and deformed saw blades immediately, they cannot be repaired.
- Never clean the band saw blade or the wood band saw rollers of the machine while running with a brush or scraper held in the hand.
- Only use sharpened tools.
- Never remove parts of the workpiece from the cutting area while the machine is running.
- Do not use the machine to cut fire wood.
- When cutting boards in upright position, use aids to prevent kick-back.
- When cutting round or irregularly shaped wood, use a device to stop the workpiece from twisting.
- Risk of injury to hands/fingers from the saw blade during operation.
- Risk of injury/cutting hazard due to deburred cutting edges.
- Risk of injury due to contact with live components.
- Risk of injury due to breakage or ejection of the saw blade or parts thereof, especially in the event of overloading or incorrect running direction of the saw blade.
- Excessive noise can cause hearing damage and temporary or permanent hearing loss. Wear hearing protection certified to health and safety regulations to limit noise exposure.
- Risk to the respiratory tract from harmful emissions of wood dust.
- Risk of injury to the eye from flying parts, also with protective goggles.
- During operation of the machine wood dust is generated. Therefore, connect the machine to a suitable dust collection system during installation!
- Always switch on the dust collection system before you start machining the workpiece!

13.7 Hazard warnings

Despite their intended use, certain residual risks remain. Due to the design and construction of the machine, hazardous situations may occur when handling the machines, which are identified as follows in these operating instructions:

DANGER	
	A safety instruction designed in this way indicates an imminently hazardous situation which, if not avoided, will result in death or serious injury.
WARNING	
	Such a safety instruction indicates a potentially hazardous situation which, if not avoided, may result in serious injury or even death.



CAUTION



A safety instruction designed in this way indicates a potentially hazardous situation which, if not avoided, may result in minor or moderate injury.

NOTICE



A safety notice designed in this way indicates a potentially hazardous situation which, if not avoided, may result in property damage.

Irrespective of all safety regulations, your common sense and appropriate technical suitability/training are and will remain the most important safety factor for error-free operation of the machine. **Safe working depends primarily on you!**

14 TRANSPORT

WARNING



When handling the machine, ensure the correct posture or respectively use suitable means of transport (such as forklift trucks, pallet trucks, etc.).

Observe any instructions and information on the transport packaging with regard to centre of gravity, attachment points, weight, means of transport to be used and prescribed transport position, etc.

Two persons are recommended for transport and installation.

If you transport the machine with a vehicle, ensure that it is protected against slipping, shocks and vibration.

Never lift the machine by the worktable or by the hand wheels, but only by the frame or by the base where the holes for fixing the machine to the ground are located. Make sure, that the blade guard is in lower position when the machine is being transported.

When lifting, carrying and depositing the load, make sure that you are in the correct posture:

- **Lifting, Depositing:**
Ensure stability when lifting / setting down (legs hip width).
Lift / lower load with bent knees and straight back (like weightlifter).
Do not lift / lower the load jerkily.
- **Carrying:**
Carry load with both hands as close to body as possible.
Carry load with straight back.

15 ASSEMBLY

15.1 Preparatory activities

15.1.1 Delivery content

Please check the product contents immediately after receipt for any eventual transport damage or missing parts. Claims from transport damage or missing parts must be placed immediately after initial machine receipt and unpacking before putting the machine into operation. Please understand that later claims cannot be accepted anymore.

15.1.2 Workplace requirements

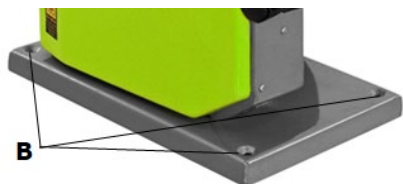
The workplace has to fulfill the requirements. Please consider the safety requirements. The worktop has to be even, in level and vibration-resistant. It must be suitable at least to weight it with double weight per square meter than the machines net weight.

The chosen workplace must have access to a suitable electric supply net that complies with the machines requirements. A distance of at least 0.8 m round the machine must be guaranteed.



An adequate distance must be provided for the feeding of long workpieces in front of and behind the machine.


15.2 Secure the bandsaw to the floor



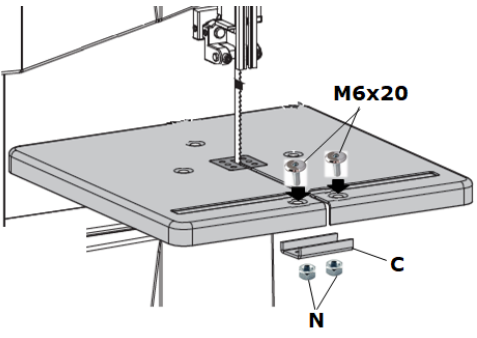
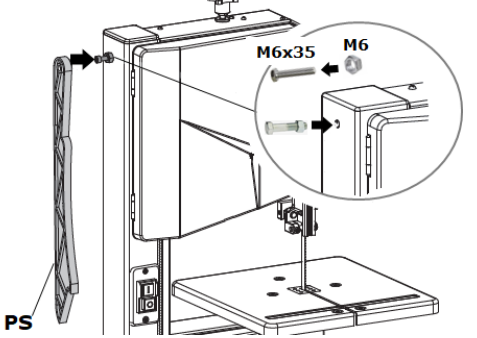
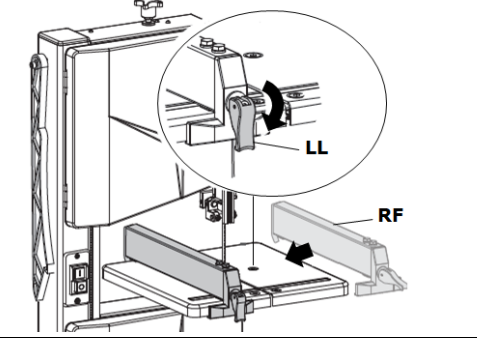

Secure the wood band saw to the floor at the place of installation using screws to prevent the machine from tipping over during operation. The machine base has a total of four through holes (B) for this purpose - see illustration on the left.

15.3 Assembly

The machine is delivered almost ready for operation. Prior to operation, the machine must only be secured against tipping over and the following components must be attached or mounted:

	<p>1. Assembly of the worktable</p> <ul style="list-style-type: none">• Dismantle the two screws M6x20 (S), the two nuts (N) and the clamp (C) from the worktable.
	<ul style="list-style-type: none">• Lift the work table (WT) to the mounting position on the bench angle gauge (B). Thread the saw blade into the work table (WT).• Position the table inlay (TI) on the work table properly. <div data-bbox="738 1227 1385 1384"><p>NOTICE</p><p>Check that the table inlay is at the same height as the machine table.</p></div>
	<ul style="list-style-type: none">• Fasten the worktable to the bench angle gauge (B) using three screws (M6x16), three washers and three nuts (M6).



	<p>2. Assembly of the clamp</p> <ul style="list-style-type: none">• Mount the clamp (C) using two screws (M6x20) and two nuts (N).
	<p>3. Assembly of the push stick</p> <ul style="list-style-type: none">• Fix the screw (M6x35) with the nut (M6) onto the machine.• Only tighten the screw with the nut on the machine to a point where a secure hold is guaranteed and the push stick (PS) can be hung on it.
	<p>4. Assembly of the rip fence</p> <ul style="list-style-type: none">• Position the rip fence (RF) on the worktable.• The rip fence is fixed by turning the locking lever (LL) downwards.• To release the fixation, the locking device has to be turned upwards.• The rip fence can be applied to both sides of the saw blade.
	<p>5. Machine assembly completed</p>

15.4 Power Supply

WARNING



Dangerous electrical voltage! Connection of the machine as well as electrical inspections, maintenance and repair may only be carried out by qualified personnel or under the supervision and supervision of a qualified electrician!

WARNING



When working with non-grounded machines: Severe injury or even death may arise though electrocution!
Therefore: The machine must be operated at a grounded power socket.



ADJUSTMENTS

The connection of the machine to the electric power supply and the following checks have to be carried out by a respectively trained electrician only.

- The electronic connection of the machine is designated for operation with a grounded power socket (Mains voltage 230 V)!
- The connector plug may not be manipulated.
- The grounding wire should be held in green-yellow.
- The mains supply must be secured with 20A.
- Check that the mains voltage complies with the requirements of the machine.
- In case of repair or replacement, the grounding conductor must not be connected to a live box!
- Make sure that a possible extension cord is in good condition and suitable for the transmission of power. An undersized cord reduces the transmission of power and heats up.
- A damaged cable must be replaced immediately

NOTICE



Operation is only allowed with safety switch against stray current (RCD max. stray current of 30mA).

NOTICE



Use only permitted extension cable with cross-section the one in the following table declared.



Voltage	Extension	Cross-section
220 V-240 V 50 Hz	<27 m	1,5 mm ²
	<44 m	2,5 mm ²
	<70 m	4,0 mm ²
	<105 m	6,0 mm ²

15.5 Connecting to a dust collection system

NOTE



The machine must be connected to dust collection system. The system must start up at the same time as the motor of the wood band saw starts. For materials with a humidity <12 %, the air velocity at the dust collector port and in the hoses must be at least 20 m/s (for moist chips with a humidity >12 %, at least 28 m/s). The suction hoses used must be flame-retardant (DIN4102 B1), permanently antistatic (or grounded on both sides) and comply with the relevant safety regulations.

Information on the dust collection System:

Refer to technical data

16 ADJUSTMENTS

WARNING



Dangerous electrical voltage! Always disconnect the machine from the power source before carrying out any adjustment work and secure it against unintentional restarting!

In order to ensure the desired precision of the machine, certain basic settings must be made before commissioning, which are described below.




16.1 Open and close the front doors

		<p>Open the front door:</p> <ul style="list-style-type: none"> • ZI-BAS205: Rotate the hand wheel counterclockwise to open the front door. • ZI-BAS250: Rotate the hand wheel clockwise to open the front door.
<p>ZI-BAS205</p>	<p>ZI-BAS250</p>	
		<p>Close the front door:</p> <ul style="list-style-type: none"> • ZI-BAS205: Push the front door with one hand to the wheel housing, and rotate the hand wheel clockwise with the other hand. • ZI-BAS250: Push the front door with one hand to the wheel housing, and rotate the hand wheel counterclockwise with the other hand.
<p>ZI-BAS205</p>	<p>ZI-BAS250</p>	

16.2 Selection of saw bands

CAUTION



Always wear gloves when handling wood band saw blades. Handle the wood band saw blades carefully to prevent damage. Unused, untensioned band saw blades should be folded and stored securely in a (child-) safe, dry place. Always check saw blades for damaged teeth and cracks before use!

Select the band saw blade according to the material to be cut. Narrow band saw blades are suitable for curved and circular cuts, wide band saw blades for straight cuts. For hard wood you need finer toothed band saw blades, for soft wood you should use coarser toothed band saw blades.

<p>Correct winding of saw bands</p>	<p>Band saw blade transport device</p>

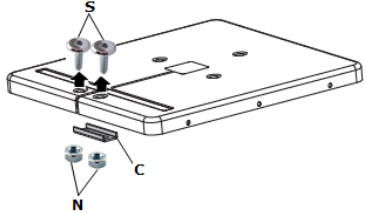
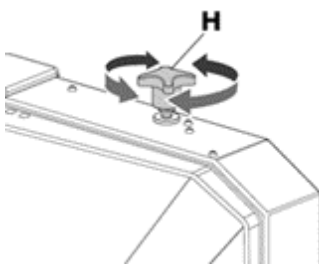
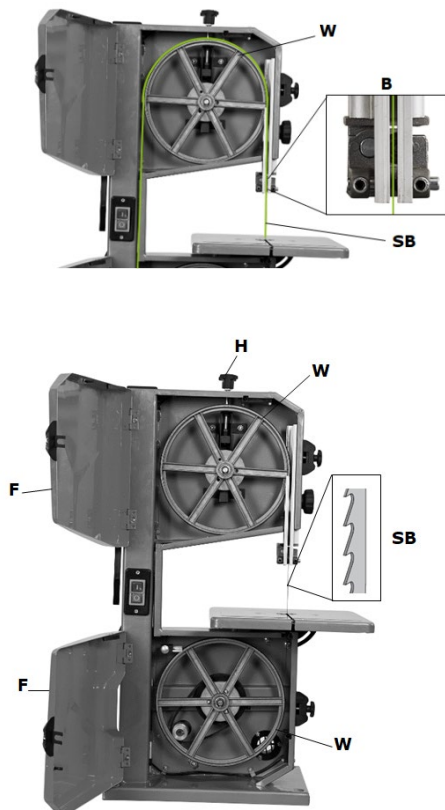

Dimensions of the saw bands

Refer to technical data



16.3 Tensioning/changing the saw blade

Procedure for exchanging the saw blade:

	<ul style="list-style-type: none">• Disconnect machine from the power supply.• Loosen the two screws M6x20 (S) and nuts (N). Remove the u-shaped clamp (C) from the worktable.• Open the upper and lower front door (F).
	<ul style="list-style-type: none">• Release the saw blade tension with the hand wheel (H).<ul style="list-style-type: none">- Turn the hand wheel counter-clockwise: the band saw blade tension is reduced.- Turn hand wheel clockwise: the band saw blade tension is increased.• Unthread the old band saw blade through the work table and the table insert. <p>ATTENTION: For this purpose use cut-proof gloves!</p>
	<ul style="list-style-type: none">• Thread the new saw blade (SB) into the work table and into the table insert.• In the next step, place new saw band (SB) in the bearings (B) of the saw band guide, then place it in the middle of the rubber tracks of the two band saw wheels (W). <p>ATTENTION: note the cutting direction! The teeth of the band saw blade must point downwards in the cutting direction and towards the front of the machine.</p> <ul style="list-style-type: none">• Tension the band saw blade with the hand wheel (H). <div data-bbox="730 1344 1375 1496" style="border: 1px solid black; padding: 5px;"><p style="text-align: center;">NOTICE</p><p> The saw band tension must be adjusted according to the saw band width.</p></div> <ul style="list-style-type: none">• Close the upper and lower front door (F).• Mount the clamp (K) back on the worktable using two M6x20 screws (S) and two nuts (M).• To check whether the band saw blade is correctly positioned in the rubber bands of the two band saw wheels (W), let the machine run for at least one minute; stop the machine, open the upper and lower front doors and check the settings and, if necessary, readjust the band saw blade run using the hand wheel for band saw blade tracking adjustment (see paragraph 16.4).• Adjust the saw band guide.



CAUTION

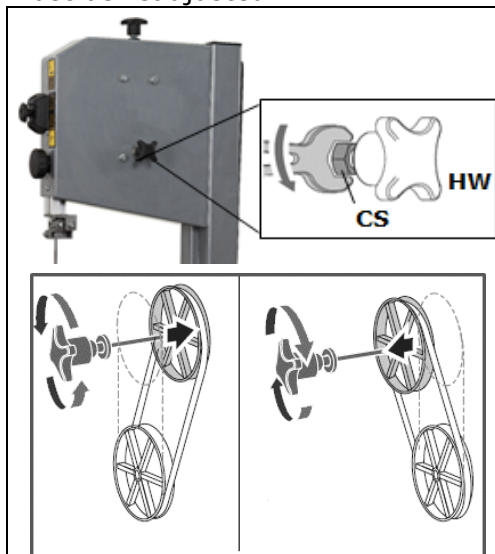


If the tension is too high, the saw band may tear - risk of injury! If the tension is too low, the driven band saw roller may spin and the band saw blade may stop. Therefore check the saw band tension before each start-up!

A correct saw blade tension is essential for a long service life of the saw blade and to ensure the quality of sawing.

16.4 Adjusting band saw blade tracking

If the band saw blade tracking does not run properly (centred), the band saw blade tracking must be readjusted.



Procedure:

- Clamping screw (CS) must be loosened.
- The hand wheel (HW) must be tilted either forwards or backwards.
 - Turn the hand wheel clockwise: the upper wheel is tilted towards the front door.
 - Turn hand wheel counter clockwise: the upper wheel is tilted backwards.
- Tighten the clamping screw (CS).
- Check the saw blade tracking again.

This procedure may have to be repeated several times to ensure correct running.

16.5 Adjusting the saw band guide

NOTE



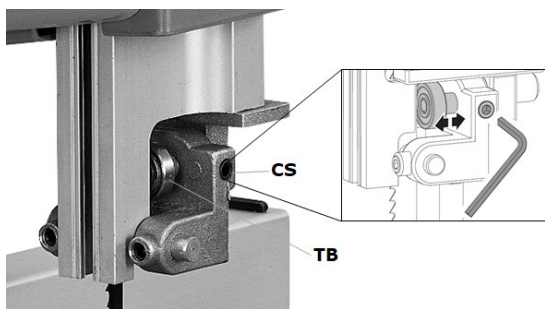
Adjust the saw band guide only after the blade tension and the running of the saw band have been adjusted and checked. Correct adjustment of the saw blade guide is important. The saw band becomes unusable if the teeth touch the guides while the saw band is running.

16.5.1 Adjusting upper saw band guide

The upper saw band guide consists of the following components:

- Rear thrust bearing
- Lateral guide discs

Rear thrust bearing

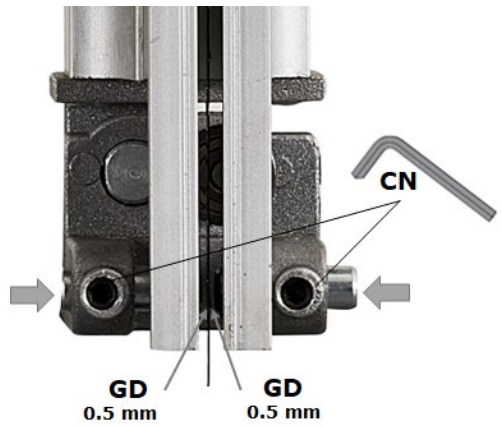


The thrust bearing (TB) prevents the saw blade from being pushed back strongly during the cut.

Procedure:

- To adjust, loosen the clamping screw (CS) and position the rear thrust bearing (TB) at a distance of about 0.5 mm from the saw band back.
- Then tighten the clamping screw (CS) again.

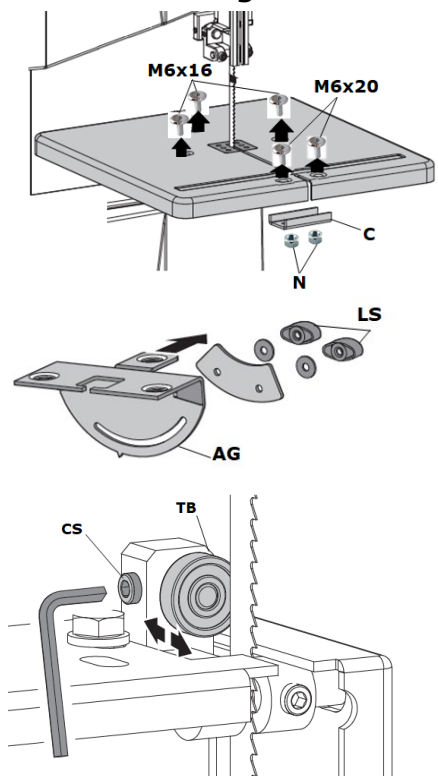


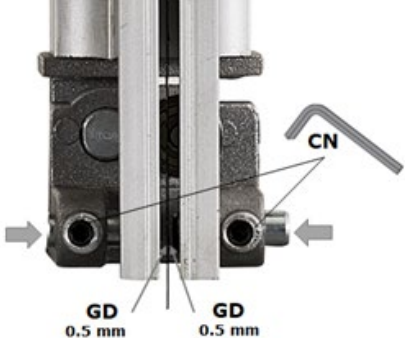
<p>Lateral guide discs</p>  <p>GD 0.5 mm GD 0.5 mm</p>	<p>The lateral guide pins should slightly strip the saw band to obtain a vibration-free and straight cut.</p> <p>Procedure:</p> <ul style="list-style-type: none">• To adjust, loosen the clamping nuts (CN) and press the lateral guide discs (GD) up to 0.5 mm to the saw band.• Then retighten the clamping nuts (CN).
---	---

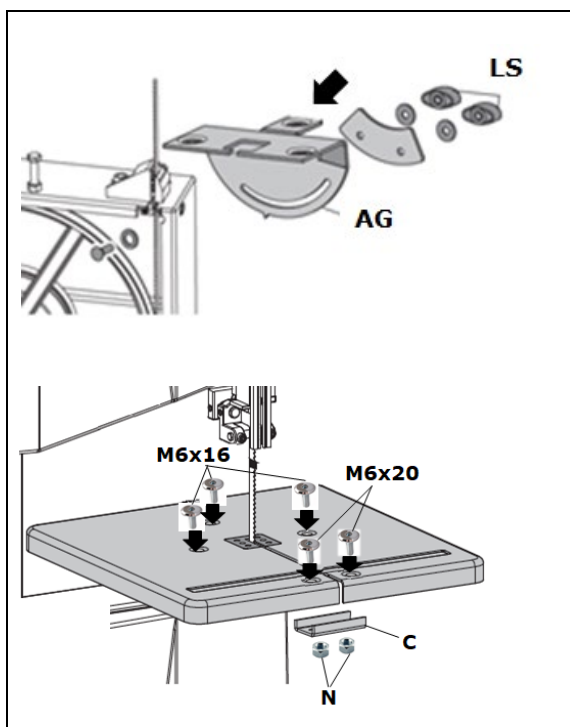
16.5.2 Adjusting lower saw band guide

The upper saw band guide consists of the following components:

- Rear thrust bearing
- Lateral guide discs

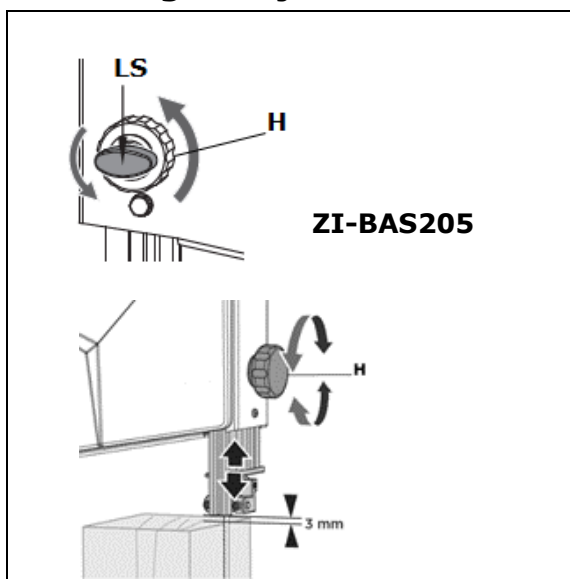
<p>Rear thrust bearing</p>  <p>M6x16 M6x20</p> <p>C</p> <p>N</p> <p>LS</p> <p>AG</p> <p>CS TB</p>	<p>Procedure:</p> <ul style="list-style-type: none">• Loosen the two screws (M6x20) and nuts (N). Remove the u-shaped clamp (C) from the worktable.• To disassemble the worktable from the bench angle gauge (AG), loosen the three screws (M6x16), washers and nuts (N).• Raise the upper blade guide fully (see 16.6).• Loosen the two locking screws (LS) and remove the bench angle gauge (AG).• Open the lower front door (F).• To adjust, loosen the clamping screw (CS) and position the rear thrust bearing (TB) at a distance of about 0.5 mm from the saw band back.• Then tighten the clamping screw (SC) again.
--	--

<p>Lateral guide discs</p>  <p>GD 0.5 mm GD 0.5 mm</p>	<p>Procedure:</p> <ul style="list-style-type: none">• To adjust, loosen the clamping nuts (CN) and press the lateral guide discs (GD) up to 0.5 mm to the saw band.• Then retighten the clamping nuts (CN).
---	---



- Mount the bench angle gauge (AG) with the two locking screws (LS).
- Close the lower front door (F).
- Fix the worktable with three screws M6x16, three washers and three nuts (M6) to the bench angle gauge (AG).
- Fix the u-shaped clamp (K) with two screws (M6x20) and two nuts (M).

16.6 Height-adjustment of the blade guard

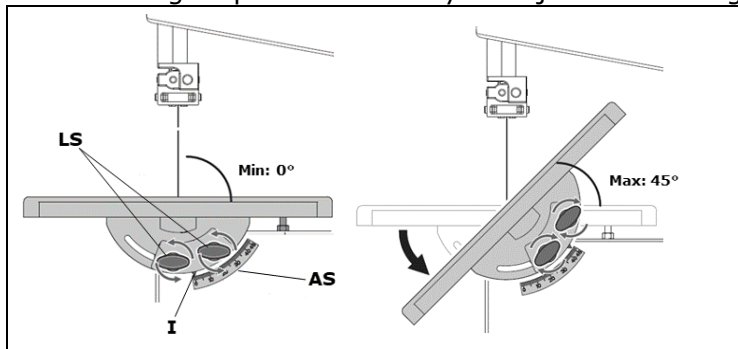


The blade guard protects against unintentional contact with the saw blade and against flying chips.

- **ZI-BAS205:** loosen the locking screw (LS) by turning it counter clockwise.
 - To adjust the height between blade guard and workpiece, turn the hand wheel (H) until the desired height is reached.
- ATTENTION:** Always lower the upper saw band guide as close as possible (max. 3 mm) to the workpiece.
- **ZI-BAS205:** retighten the locking screw (LS) by turning it clockwise.

16.7 Adjusting the tilt of the worktable

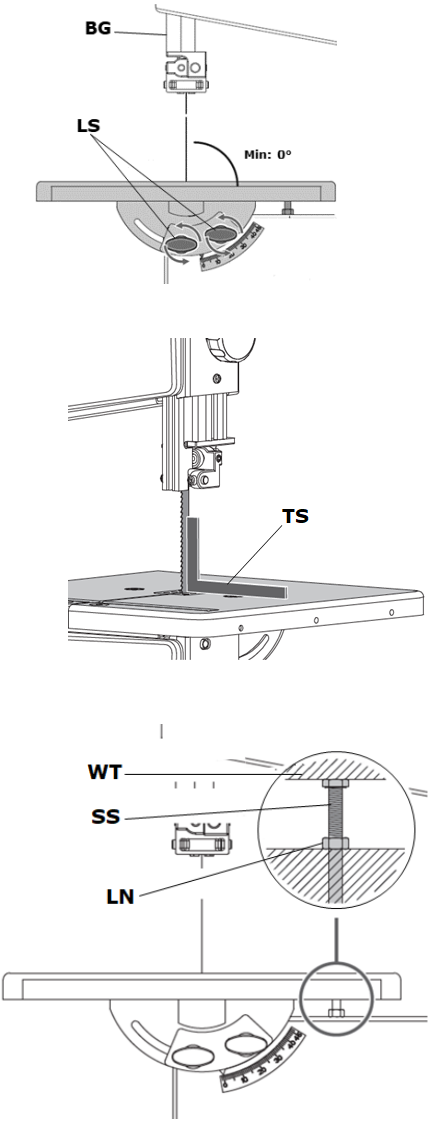
The following steps are necessary to adjust the cutting angle:



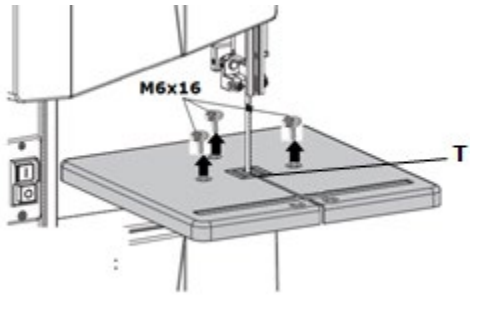
- After loosening both locking screws (LS), the work table tilts steplessly through 45° to the blade.
- By means of the angle scale (AS) the inclination angle can be read off the indicator (I).
- Retighten the locking screws (LS) after adjusting the inclination of the worktable.



16.8 Adjusting the work table at right angles to the saw blade

	<ul style="list-style-type: none">• Raise upper blade guide (BG) fully.• Loosen the two locking screws (LS) on bench angle gauge. • Using a try square (TS), set the table at right angle to the blade and tighten the locking screws (LS) again. • Loosen locking nut (LN) and adjust the limit stop screw (SS) until it touches the work table (WT).• Tighten locking nut (LN) again.
--	---

16.9 Adjusting the saw table lateral alignment

	<p>Procedure:</p> <ul style="list-style-type: none">• To disassemble the worktable from the bench angle gauge, loosen the three screws (M6x16), washers and nuts.• Align the work table in a position where the saw band runs through the middle of the table insert (T).• Tighten the three screws (M6x16) again.
---	---

16.10 Adjusting the rip fence

The rip fence is clamped to the front and can be used on both sides of the blade.



17 OPERATION

17.1 Important operating instructions

Device to be operated in a perfect state only. Inspect the device visually every time it is to be used. Check in particular the safety equipment, electrical controls, electric cables, operating components and screwed connection for damage and if tightened properly. Replace any damaged parts before operating the device.

17.1.1 Before you start working

- Check the workpiece for foreign objects, cracks and loose knots.
- General technical condition of the machine.
- Safety equipment available and in working order.
- All the components for correct fit and function.
- Moving parts are not blocked.
- If all tools have been removed from the machine for service / maintenance.
- Use only sharp, crack-free and sufficiently set saw blades.
- Check that the saw blade on the band saw wheel is correctly tensioned and aligned.
- Check the saw blade guide for correct adjustment.
- Have any necessary aids (e.g.: rip fence, push stick, etc.) ready.
- If gloves are required for workpiece handling, they must be finger-free.

17.1.2 Before each work step

- **Wait until the sawband has reached full speed – then performing the cut!**
- **Never switch the machine on while pressing the blade against the material!**
- Move the adjustable guard for the band saw blade as close as possible to the workpiece.
- When feeding the workpiece, do not place your hands on the workpiece in the area of the cutting plane.
- Feed the workpiece at a constant speed and constant pressure.
- Use aids for safe workpiece guidance:
 - When cutting workpieces standing on edge, secure them against tilting (e.g. by means of rip fence).
 - Secure round workpieces against twisting with a wedge support.
 - For long or wide workpieces, ensure good workpiece support (e.g. by widening or lengthening the table).
- Never remove splinters or chips by hand while the saw blade is running.

17.1.3 After work

- Switch machine off, wait for standstill.
- Remove wood chips and splinters from cutting area and table insert.
- Lower the saw blade cover onto the work table.
- To protect the running surfaces of the wheels, detension the band saw blade and attach a warning sign to the machine reminding you that the saw blade tension must be reset before the next use.

17.2 Switching On and Off



ON-switch (I): starting the machine

OFF-switch(0): stopping the machine



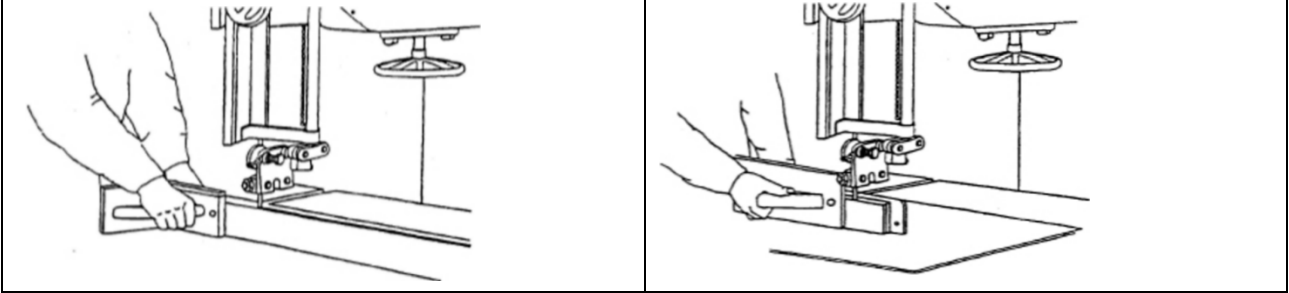
17.3 Working techniques

CAUTION



When cross-cutting a round or irregularly shaped workpiece, it is necessary to secure the workpiece with a suitable template or holding device and to use a suitable band saw blade (for cross section)!

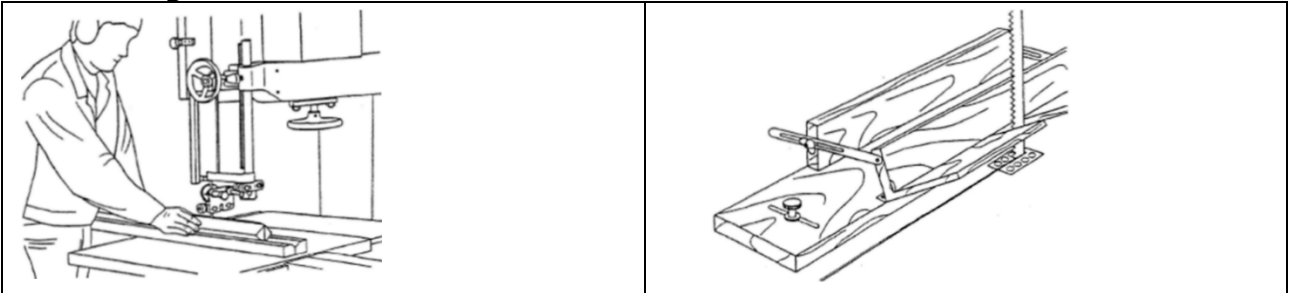
17.3.1 Longitudinal cutting of narrow (thin) workpieces



Longitudinal cutting is sawing parallel to the wood fibre. For rectangular cuts (table at right angles to the saw blade), place the rip fence to the left of the saw blade to guide the workpiece safely along the fence with your right hand. For longitudinal mitre cuts with an inclined table, attach the parallel stop to the right of the saw band on the downward side (if the width of the workpiece permits this) in order to secure the workpiece against slipping.

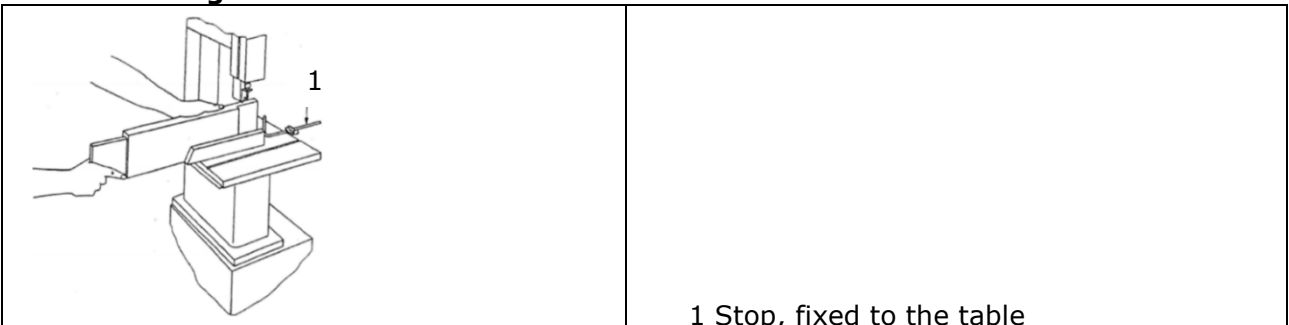
Use a sliding stick to prevent the hands from being too close to the band saw blade!

17.3.2 Diagonal cut



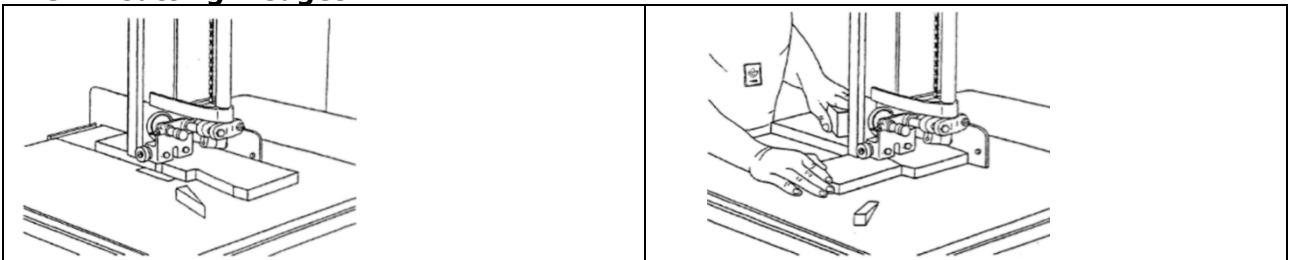
For diagonal cuts, use auxiliary devices as shown in the illustrations above.

17.3.3 Cutting tenons



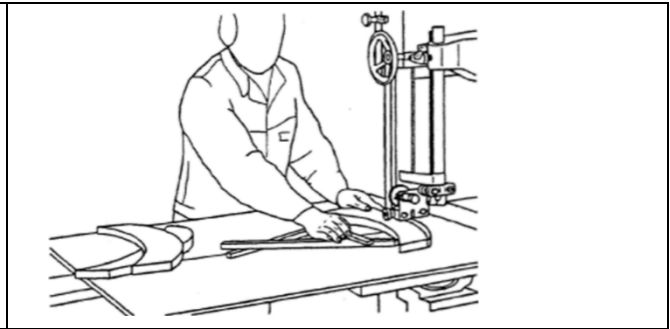
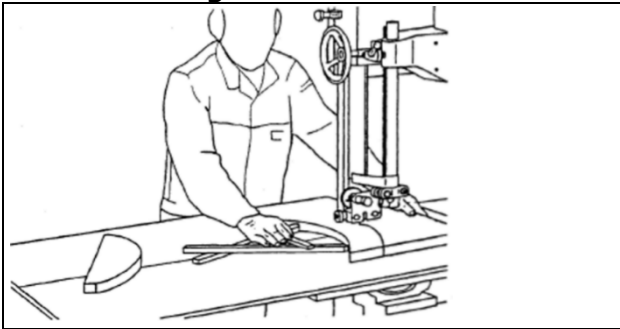
1 Stop, fixed to the table

17.3.4 Cutting wedges



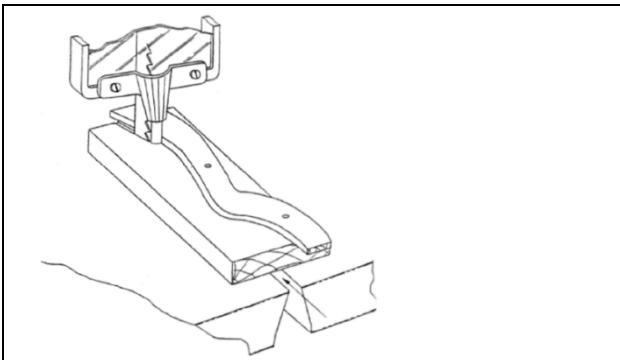


17.3.5 Cutting Curves

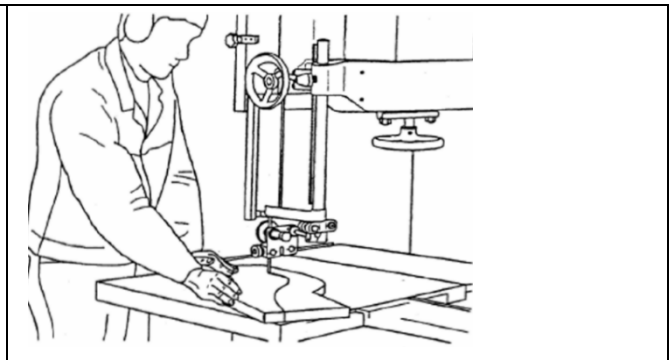


When cutting curves, pay particular attention to the width of the saw blade. Choose a narrow band saw blade with which you can cut even the smallest radii in your workpiece. Work at a low feed rate so that you do not push the workpiece sideways out of the cutting line.

17.3.6 Cutting with a template, handling shaped work

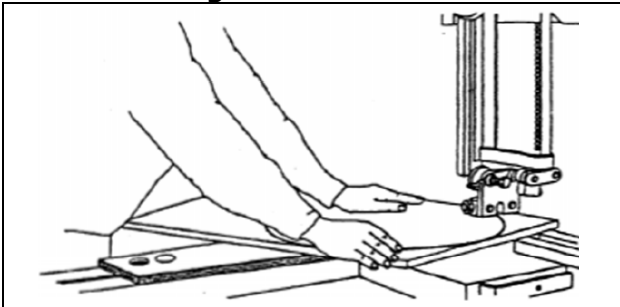


Working with a template



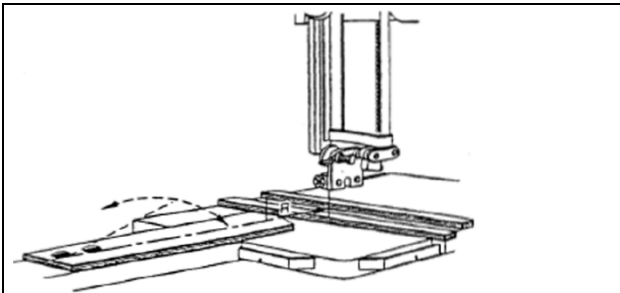
Correct handling of moulded parts

17.3.7 Cutting circular work

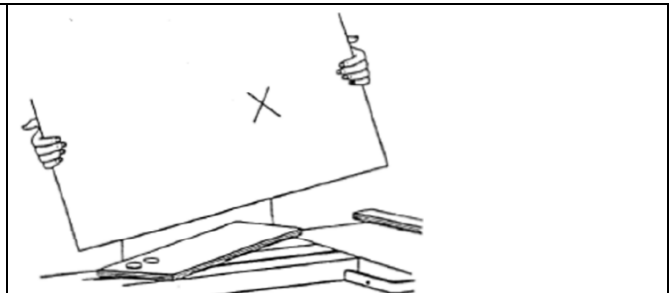


To cut round slices, use a circular cutting device as shown in the illustrations on the left and below!

17.3.8 Fixtures



Fixture without workpiece



Operator placing workpiece fixture



18 CLEANING, MAINTENANCE, STORAGE, DISPOSAL

WARNING



Handling the machine with the power supply on, may lead to serious injuries or even death. Always disconnect the machine from the power supply before cleaning, servicing or maintenance work and secure it against unintentional reconnection!

18.1 Cleaning

CAUTION



Never clean the band saw blade or the band saw rollers with a brush held in the hand or with a scraper while the machine is running. Always wait until the machine has come to a complete standstill!

NOTE



Wrong cleaning agents can attack the varnish of the machine. Do not use solvents, nitro thinners, or other cleaning agents that could damage the machine's paint. Observe the information and instructions of the cleaning agent manufacturer!

Prepare the surfaces and lubricate the bare machine parts with an acid-free lubricating oil. Subsequently, regular cleaning is a prerequisite for the safe operation of the machine and its long service life. Therefore, clean the device after each use of chips and dirt particles.

18.2 Maintenance

WARNING



Danger due to electrical voltage! Handling the machine with the power supply up may result in serious injury or death. Always disconnect the machine from the power supply before servicing or maintenance work and secure it against unintentional restart!

The machine is low-maintenance and only a few parts have to be serviced. Nevertheless, malfunctions or defects which could impair the safety of the user must be rectified immediately!

Intervall	Component	Measure
Before operating the machine	Safety devices	Check the condition
	Nuts, Bolts	Check if securely tightened
	Drive belt	Check the condition. If necessary tension it.
	Saw band	Check the condition. If necessary replace it.
After every use of the machine	Machine	Clean the machine from chips and sawdust.
	Wheel housings	Vacuum off chips and sawdust
	Saw band guide	Lubricate the saw blade guide slightly with acid-free lubricating oil
	Thrust bearing Guide discs	Keep guide discs and the thrust bearing free from deposits
	Saw band	Slacken the saw blade
Monthly	Drive belt	Check the condition. If necessary replace it.
	Security stickers	Check the condition. If necessary replace them.
	Table insert	Check the condition. If necessary replace it.
	Thrust bearing Guide discs	Check the condition and replace them replace if they are worn out.

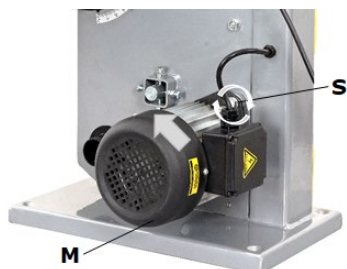


18.2.1 Replacement of the V-belt (only for ZI-BAS250)

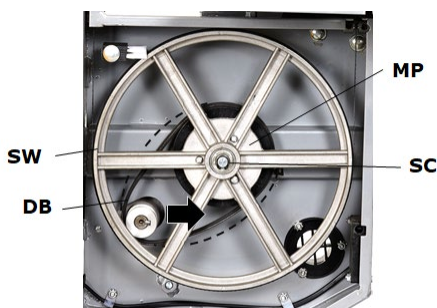
NOTE



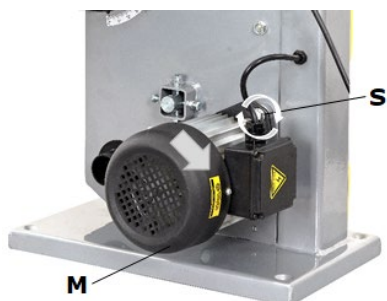
Always keep the V-belt correctly tensioned. A belt that is too loose weakens the power transmission (drive and braking effect), too much tension leads to excessive stress on the belt (heating).



At the back



Front



Loose V-Belt tension

- Disconnect the machine from the power supply.
- Remove the saw blade. Proceed as described in section 0.
- Loosen the screw (S) which fixes the motor (M) to the exterior of the housing.
- Reduce the tension of the V-belt (AR) by pushing the motor (M) upwards.

Change the V- belt

- Loosen the shaft circlip (SC).
- To remove the drive belt (DB), push the saw wheel (SW) with the motor pulley (MP) off the shaft.
- Replace the old drive belt with a new one.
- Reinstall lower saw wheel (SW) with the motor pulley (MP) by sliding it back onto the shaft.
- Secure with the shaft circlip (SC).
- Place the new drive belt (DB) partially around the motor pulley (MP), then turn the wheel by hand until the drive belt (DB) is completely seated on the motor pulley (MP).

Tension the V- belt

- Tension the drive belt by moving the motor (M) downwards.

To check the drive belt tension, press inwards in the middle of the belt with a force of three to four kilograms. The tension is correct if the drive belt does not yield more than 1.2 cm.

- When the tension of the belt is at the desired level, retighten the screw (S) that was previously loosened.
- To reattach the saw blade, proceed as described in section 0.

18.2.2 Replacement of the table insert

The table insert needs to be replaced when its slot has become enlarged or damaged.

Procedure:

- Remove the table insert from the work table by pushing up from underneath.
- Fit a new table insert.

19 DISPOSAL



Observe the national waste disposal regulations. Never dispose of the machine, machine components or equipment in residual waste. If necessary, contact your local authorities for information on the disposal options available.

If you buy a new machine or an equivalent device from your specialist dealer, he is obliged in certain countries to dispose of your old machine properly.



20 TROUBLESHOOTING

WARNING



Danger due to electrical voltage! Handling the machine with the power supply up can lead to serious injuries or even death. Always disconnect the machine from the power supply before servicing or maintenance work and secure it against unintentional or unauthorised reconnection!

Many possible sources of error can be excluded in advance if the machine is properly connected to the mains.

If you are unable to carry out necessary repairs properly and/or do not have the required training, always consult a specialist to solve the problem.

Trouble	Possible cause	Solution
Motor does not work	<ol style="list-style-type: none"> 1. Front doors open (limit switch) 2. Motor, cable or plug defective 3. Fuses burned 	<ol style="list-style-type: none"> 1. Close front doors exactly 2. Contact an electrician 3. Contact an electrician
The motor starts up slowly and does not reach operating speed	<ol style="list-style-type: none"> 1. Voltage too low 2. Coils damaged 3. Capacitor burned 	<ol style="list-style-type: none"> 1. Contact an electrician 2. Contact an electrician 3. Replacement of the capacitor by a qualified electrician
Motor makes excessive noise	Motor defect	Replacement of the motor by a qualified electrician
Motor does not reach its full power	Circuits in the network are overloaded (other motors, etc.)	Do not use any other equipment or motors on the same circuit
Motor overheats easily	<ol style="list-style-type: none"> 1. Overloading of the motor 2. Insufficient cooling of the motor 	<ol style="list-style-type: none"> 1. Avoid overloading the motor while cutting. 2. Remove dust from the motor in order to ensure optimal cooling of the motor
Saw cut is rough or wavy	<ol style="list-style-type: none"> 1. Saw blade is dull 2. Tooth shape is not appropriate for the material thickness 	<ol style="list-style-type: none"> 1. Resharpener the saw blade 2. Use a suitable saw blade
Workpiece pulls away and/or splinters	Excessive cutting pressure and/or the saw blade is not suitable for use	Insert a suitable saw blade
Saw blade is not running straight	<ol style="list-style-type: none"> 1. Saw band guide has been wrongly set 2. Wrong saw band 	<ol style="list-style-type: none"> 1. Set the saw blade guide according to the operating instructions 2. Select a saw blade according to the operating instructions
Burn marks appear on the wood during the cutting work	<ol style="list-style-type: none"> 1. Blunt saw blade 2. Wrong saw blade 	<ol style="list-style-type: none"> 1. Change the saw blade 2. Select a saw blade according to the operating instructions
Saw blade jams during cutting work	<ol style="list-style-type: none"> 1. Blunt saw blade 2. Deposits on the saw blade 3. Saw band guide has been set poorly 	<ol style="list-style-type: none"> 1. Change the saw blade 2. Clean the saw blade 3. Set the saw blade guide according to the operating instructions



21 PRÓLOGO (ES)

¡Estimado cliente!:

Las presentes instrucciones de servicio contienen información e indicaciones esenciales relativas a la puesta en marcha y manejo de la SIERRA DE CINTA PARA MADERA ZI-BAS250, ZI-BAS205, en lo sucesivo denominado "Máquina".



El manual forma parte de la máquina correspondiente y no debe guardarse aparte de ella. ¡Consérvelo para futuras consultas en un lugar adecuado de fácil acceso para el usuario (operario) y protegido del polvo y de la humedad y adjúntelo a la máquina en caso de que la transfiera a terceros!

¡Preste especial atención al capítulo Seguridad!

Debido al constante desarrollo de nuestros productos, las ilustraciones y los contenidos pueden diferir ligeramente. Si detecta algún fallo, comuníquenoslo.

¡Sujeto a modificaciones técnicas!

¡Compruebe la mercancía inmediatamente después de la recepción y anote las posibles reclamaciones en la carta de porte al recibir la mercancía del transportista!

Los daños ocasionados durante el transporte deben notificarse por separado en un plazo de 24 horas.

ZIPPER-MASCHINEN no podrá asumir ningún tipo de responsabilidad por los daños ocasionados por el transporte que no se hayan detectado.

Derechos de propiedad

© 2020

La presente documentación está protegida por la ley de propiedad intelectual. ¡Todos los derechos reservados! En particular, serán objeto de procedimientos judiciales la reimpresión, traducción y la extracción de fotos e ilustraciones.

Se considera tribunal competente el tribunal pertinente para ZIPPER Maschinen.

Dirección del servicio postventa

ZIPPER MASCHINEN GmbH
Gewerbepark 8, A-4707 Schlüsslberg
AUSTRIA
Tel.: +43 7248 61116-700
Fax: +43 7248 61116-720
Mail: info@zipper-maschinen.at



22 SEGURIDAD

Esta sección contiene información e indicaciones esenciales relativas a la puesta en marcha y manejo seguros de la máquina.



Para su seguridad, lea atentamente las presentes instrucciones de servicio antes de poner en marcha la máquina. Esto le permitirá manipular de manera segura la máquina y evitar, de este modo, malentendidos, así como daños personales y materiales. ¡Observe, además, los símbolos y pictogramas utilizados en la máquina, así como las indicaciones de seguridad y las advertencias de peligro!

22.1 Uso conforme a las especificaciones

La máquina ha sido diseñada exclusivamente para llevar a cabo las siguientes tareas: Para corte longitudinal y transversal de madera y materiales con propiedades físicas similares a las de la madera dentro de los límites técnicos especificados.

ZIPPER-MASCHINEN no asumirá ninguna responsabilidad ni serán motivo de garantía otros usos o cualquier uso que no sea el previsto y los daños materiales o lesiones resultantes.

22.1.1 Limitaciones técnicas

La máquina ha sido diseñada para utilizarse en las siguientes condiciones ambientales:

Humedad rel.:	máx. 65%
Temperatura (funcionamiento)	+5° C a +40° C
Temperatura (almacenamiento, transporte)	-20° C a +55° C

22.1.2 Aplicaciones prohibidas / aplicaciones indebidas peligrosas

- Operar la máquina sin actitudes físicas ni mentales adecuadas.
- Operar la máquina sin conocer las instrucciones de servicio.
- Operar la máquina fuera de los límites técnicos especificados en el presente manual.
- Modificaciones del diseño de la máquina.
- Modificar, puentear o desactivar los dispositivos de seguridad de la máquina.
- Retirar las indicaciones de seguridad colocadas en la máquina.
- Operación de la máquina con humedad y lluvia.
- Operar la máquina en entornos con riesgo de explosión (la máquina puede generar chispas durante el funcionamiento)

El uso indebido o la inobservancia de las informaciones e indicaciones contenidas en el presente manual anulará todos los derechos de garantía y de reclamaciones por daños y perjuicios contra Zipper Maschinen GmbH.

22.2 Requisitos del usuario

La máquina ha sido diseñada para ser operada por una persona. Los requisitos para operar la máquina son la aptitud física y mental y conocer y comprender las instrucciones de servicio. Aquellas personas que, como consecuencia de sus capacidades físicas, sensoriales o mentales o de su inexperiencia o desconocimiento, no sean capaces de operar la máquina con seguridad, no deben utilizarla sin la supervisión o la instrucción de una persona responsable.

¡Tenga en cuenta que las leyes y disposiciones locales pueden estipular la edad mínima del operario y restringir el uso de esta máquina!


Antes de trabajar en la máquina, póngase el equipo de protección individual.

Los trabajos en los componentes o equipos eléctricos sólo deben ser llevados a cabo por personal especializado en sistema eléctricos o bajo la instrucción y supervisión de personal especializado en sistemas eléctricos.



22.3 Dispositivos de seguridad

La máquina está equipada con los siguientes dispositivos de seguridad:

	<ul style="list-style-type: none">• La cubierta de la sierra de cinta protege del contacto accidental con la cinta y de las virutas que podrían salir despedidas.• Para que la cubierta superior de la sierra de cinta ofrezca suficiente protección, debe estar ubicada lo más cerca posible de la pieza de trabajo (distancia máx. 3 mm).
	<ul style="list-style-type: none">• Interruptor de seguridad de la puerta: Hay, respectivamente, un interruptor de seguridad en el interior de la puerta frontal superior e inferior.
Bastón de corredera	<ul style="list-style-type: none">• ¡Usar un bastón de corredera para trabajar evitar tener una distancia muy pequeña de las manos con la cinta de sierra!

22.4 Indicaciones generales de seguridad

Para evitar fallos de funcionamiento, daños y efectos perjudiciales para la salud, además de las normas generales de seguridad en el trabajo, se deben tener en cuenta los siguientes puntos al trabajar en la máquina:

- Compruebe la integridad y el funcionamiento de la máquina antes de ponerla en marcha. Utilice la máquina sólo si los resguardos necesarios para llevar a cabo el mecanizado y el resto de dispositivos de protección se han instalado, están en buenas condiciones de funcionamiento y con un mantenimiento correcto.
- Como lugar de instalación, seleccione una superficie nivelada, sin vibraciones y antideslizante.
- ¡Asegúrese de que haya suficiente espacio alrededor de la máquina!
- Asegúrese de que hay suficiente iluminación en el lugar de trabajo para evitar efectos estroboscópicos.
- Asegúrese de que el entorno de trabajo esté limpio
- Utilice únicamente herramientas que estén en perfecto estado, que no presenten fisuras ni otros defectos (p. ej., deformaciones).
- Retire las llaves de las herramientas y otras herramientas de ajuste antes de conectar la máquina.
- Mantenga el área alrededor de la máquina libre de obstáculos (p. ej., polvo, virutas, piezas de trabajo cortadas, etc.).
- Compruebe la resistencia de las conexiones de la máquina antes de utilizarla.
- No deje nunca desatendida la máquina cuando esté en marcha. Desconecte la máquina antes de salir del área de trabajo y asegúrela contra arranques accidentales o no autorizados.
- El manejo, los trabajos de mantenimiento o los de reparación sólo deben ser llevados a cabo por personal que esté familiarizado con la máquina y haya sido instruido en los peligros que pueden surgir al llevar a cabo estos trabajos.
- Asegúrese de que las personas no autorizadas mantengan una distancia de seguridad adecuada con el aparato y, especialmente, mantenga a los niños alejados de la máquina.
- Al trabajar en la máquina, no lleve nunca joyas sueltas, ropa holgada, corbatas o el cabello largo y suelto.
- Oculte el cabello largo bajo una redcilla para el cabello.
- Use ropa de trabajo de protección ajustada, así como equipo de protección adecuado (protección ocular, máscara antipolvo, protección auditiva; guantes sólo en el caso de que manipule herramientas).
- Lleve a cabo los trabajos únicamente en estancias bien ventiladas. En caso necesario, utilice una protección contra el polvo.
- En caso de que haya conexiones para la extracción de polvo, asegúrese de que estén correctamente conectadas y en funcionamiento.
- Trabaje siempre con cuidado y precaución y no ejerza nunca una fuerza excesiva.
- ¡No sobrecargue la máquina!



- Apague la máquina y desconéctela de la fuente de alimentación antes de llevar a cabo trabajos de ajuste, de equipamiento, de limpieza, de mantenimiento o de reparación, etc. Antes de dejar de trabajar en la máquina, espere a que se hayan detenido completamente todas las herramientas o componentes de la máquina y asegure la máquina contra arranques accidentales.
- ¡No retire nunca secciones u otras partes de la pieza de trabajo del área de corte con la máquina en marcha!
- ¡No retire nunca las astillas ni las virutas con la mano! ¡Use un bastón de corredera para ella!
- ¡Use un bastón de corredera durante el corte!
- ¡No trabaje en la máquina si está cansado, desconcentrado o bajo la influencia de medicamentos, alcohol o drogas!
- No utilice la máquina en áreas, en las que los vapores de pinturas, los disolventes o los líquidos inflamables representen un peligro potencial (peligro de incendio o de explosión!).
- ¡No fume en las inmediaciones de la máquina (peligro de incendio)!

22.5 Seguridad eléctrica

- Asegúrese de que el interruptor ON-OFF se encuentra en la posición «OFF» antes de conectar la máquina a la fuente de energía.
- No utilice la herramienta eléctrica si no se puede encender ni apagar con el interruptor ON/OFF.
- Los enchufes homologados y las tomas de corriente adecuadas reducen el riesgo de sufrir descargas eléctricas.
- Asegúrese de que el aparato está conectado a tierra.
- Hay un mayor riesgo de sufrir descargas eléctricas si su cuerpo entra en contacto con el suelo. Evite el contacto físico con objetos que estén conectados a tierra, como p. ej., tubos, radiadores, etc.
- La entrada de agua en la herramienta eléctrica incrementa el riesgo de sufrir descargas eléctricas. No exponga las herramientas eléctricas a la lluvia o la humedad.
- Utilice únicamente cables alargadores adecuados.
- Los cables dañados o enredados incrementan el riesgo de sufrir descargas eléctricas. Manipule el cable con cuidado. No utilice nunca el cable para llevar, tirar o desconectar la herramienta eléctrica. Mantenga el cable alejado del calor, aceite, bordes afilados o componentes móviles.
- La herramienta eléctrica sólo se podrá utilizar en ambientes húmedos si la fuente de energía está protegida por un interruptor de corriente residual.
- Apague la máquina antes de llevar a cabo trabajos de equipamiento, ajuste, medición, limpieza, mantenimiento o reparación y desconéctela siempre de la fuente de alimentación para llevar a cabo trabajos de mantenimiento y de reparación. Antes de dejar de trabajar en la máquina, espere a que se hayan detenido completamente todas las herramientas o componentes de la máquina y asegure la máquina contra arranques accidentales.

22.6 Indicaciones especiales de seguridad para sierras de cinta

- ¡No se permite trabajar con guantes en componentes giratorios!
- Sustituya inmediatamente las cintas de sierra rotas y deformadas, ya que no pueden reparar.
- No limpiar nunca la cinta de sierra o los rollos de cinta de la máquina con un cepillo o rascador aguantado en la mano mientras se mueven.
- Utilice únicamente herramientas afiladas.
- No retire nunca secciones u otras partes de la pieza de trabajo del área de corte con la máquina en marcha.
- No use la máquina para cortar leños.
- Para cortar tablas en vertical utilice dispositivos auxiliares para evitar el retroceso.
- Para cortar madera redonda o de forma irregular utilice un dispositivo que evite que la pieza se tuerza.
- Riesgo de lesiones para las manos y los dedos debido a la cinta de sierra durante el funcionamiento del aparato.
- Peligro de lesiones/cortes por bordes de corte no desbarbados.



- Riesgo de sufrir lesiones producidas por el contacto con componentes conductores de tensión.
- Riesgo de sufrir lesiones por rotura o desprendimiento a alta velocidad de la cinta de la sierra o de partes de esta, sobre todo en caso de sobrecarga y por una dirección de marcha incorrecta de la cinta de la sierra.
- El ruido excesivo puede producir daños auditivos y pérdida temporal o permanente de la capacidad auditiva. Lleve una protección auditiva certificada con arreglo a las normas de salud y seguridad para limitar la exposición al ruido.
- Peligro para las vías respiratorias por emisiones nocivas de polvo de madera.
- Riesgo de sufrir lesiones oculares producidas por piezas que salgan proyectadas, incluso llevando gafas de protección.
- Al operar la máquina se produce polvo de madera. ¡Por lo tanto, durante la instalación, conecte la máquina a un sistema adecuado de aspiración de polvo y virutas!
- ¡Encienda siempre el sistema de aspiración de polvo antes de comenzar a mecanizar la pieza de trabajo!

22.7 Advertencias de peligro

A pesar de que se utilice la máquina conforme a las especificaciones, sigue habiendo determinados riesgos residuales. Debido al diseño y a la construcción de la máquina, pueden producirse situaciones peligrosas al manipular las máquinas que se identifican en el presente manual de instrucciones de la siguiente manera:

PELIGRO



Una indicación de seguridad de este tipo indica una situación peligrosa inminente que de no evitarse tendrá como consecuencia la muerte o lesiones graves.

ADVERTENCIA



Una indicación de seguridad de este tipo indica una situación potencialmente peligrosa que de no evitarse tendrá como consecuencia lesiones graves o incluso la muerte.

ATENCIÓN



Una indicación de seguridad de este tipo indica una situación potencialmente peligrosa que de no evitarse tendrá como consecuencia lesiones leves o moderadas.

AVISO



Una indicación de seguridad similar indica una situación potencialmente peligrosa que de no evitarse puede producir daños materiales.

A pesar de todas las normas de seguridad, el sentido común y una adecuada aptitud/formación técnica son y seguirán siendo los factores de seguridad más importantes para operar sin problemas la máquina. **¡Trabajar de manera segura depende ante todo de usted!**

23 TRANSPORTE

ADVERTENCIA



Durante la manipulación controle mantener una postura correcta o utilice dispositivos de transporte adecuados (como una carretilla elevadora de horquilla o una transpaleta).

Para transportar la máquina de manera adecuada, observe también las instrucciones y la información del embalaje de transporte relativas al punto de gravedad, puntos de anclaje, peso, medios de transporte que se deben utilizar y la posición de transporte especificada, etc.

Se recomienda realizar el transporte y la colocación con dos personas.



¡Si transporta la máquina en un vehículo, asegúrese de que se usan los seguros correspondientes contra desplazamiento, golpes y vibraciones!

No levante nunca la máquina por la mesa o los volantes, sino siempre por el bastidor o la base donde están los agujeros para la fijación a los cimientos. Asegúrese de que la cubierta de la cinta de sierra esté en la posición inferior cuando se transporte la máquina.

Al elevar, transportar y depositar la carga, asegúrese de adoptar una postura correcta:

- **Elevar, depositar:**

Al elevar / depositar la carga, permanezca estable (las piernas separadas a la altura de las caderas).

Eleve / deposite la carga con las rodillas dobladas y la espalda recta (como los levantadores de peso).

No eleve / deposite la carga bruscamente.

- **Transportar:**

Lleve la carga con ambas manos lo más cerca posible del cuerpo.

Lleve la carga con la espalda recta.

24 MONTAJE

24.1 Tareas preparatorias

24.1.1 Volumen de suministro

Inmediatamente después de la recepción del suministro, compruebe si todos los componentes están en buen estado. Notifique inmediatamente a su distribuidor o a la empresa de transporte los daños o los componentes que falten. Además, los daños visibles causados por el transporte deben anotarse inmediatamente en el albarán de entrega, de conformidad con las disposiciones de la garantía; de lo contrario, la mercancía se considerará que ha debidamente aceptada.

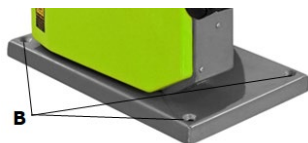
24.1.2 El lugar de trabajo

Seleccione un lugar adecuado para la máquina. Observe los requisitos de seguridad. La mesa debe ser firme, llana y resistente a vibraciones y poder soportar, como mínimo, 2 veces el peso neto de la máquina.

El lugar elegido debe garantizar una conexión adecuada a la red eléctrica.

Además, se debe asegurar una distancia mínima de 0,8 m alrededor de la máquina. Debe haber suficiente espacio para introducir piezas de trabajo largas delante y detrás de la máquina.

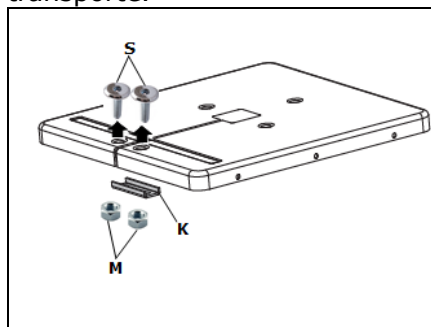
24.2 Asegurar la máquina contra vuelco



Sujete la sierra de cinta con tornillos en la base en su emplazamiento, para evitar el vuelco de la máquina durante el funcionamiento. Para dicho fin, la base de la máquina cuenta con cuatro puntos de sujeción (B).

24.3 Ensamblaje

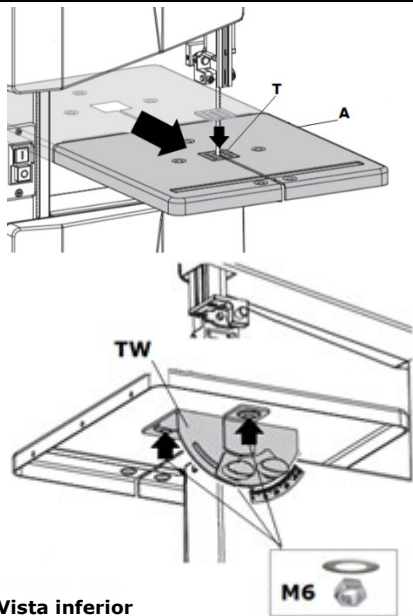

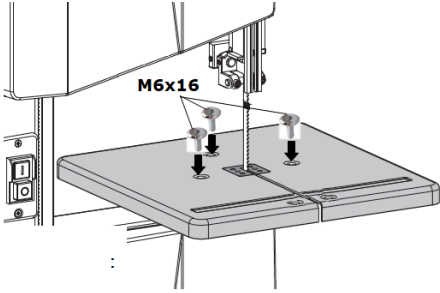
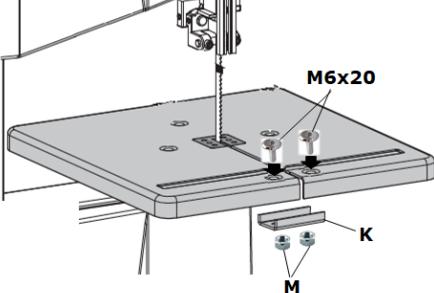
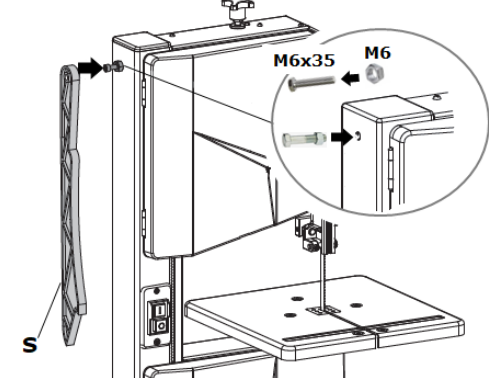
La máquina viene premontada. Solo hay que montar los componentes desmontados antes del transporte.

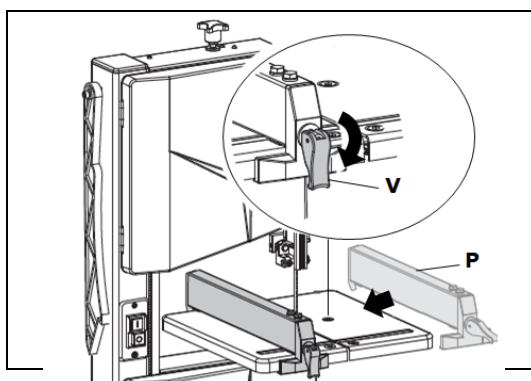


1. Montaje de la mesa de trabajo

Extraiga de la mesa los dos tornillos M6x20 (S), las dos tuercas (M) y las pinzas (K).



 <p>Vista inferior</p>	<ul style="list-style-type: none">Levante la mesa (A) a la posición de montaje en el goniómetro de mesa (TW). Para ello ensarte la cinta de la sierra en la mesa de trabajo.Ensarte la cinta de sierra en el suplemento de la mesa (T) y colóquela sobre la mesa de trabajo. <div data-bbox="746 521 1375 678"><p>AVISO</p><p>Compruebe que el suplemento de la mesa esté a la misma altura que la mesa de la máquina.</p></div>
	<ul style="list-style-type: none">Fije la mesa de trabajo en el goniómetro de mesa (TW) con tres tornillos (M6x16), tres arandelas y tres tuercas (M6).
	<h3>2. Montaje de las pinzas</h3> <ul style="list-style-type: none">Monte las pinzas (K) con dos tornillos (M6x20) y dos tuercas (M).
	<h3>3. Montaje del bastón de corredera</h3> <ul style="list-style-type: none">Apriete la tuerca (M6) en el tornillo (M6x35).Apriete el tornillo con tuerca en la máquina solo hasta que se garantice suficiente agarre y que se pueda enganchar el bastón de corredera (S).



4. Montaje del tope paralelo

- Ubique el tope paralelo (P) en la mesa de trabajo.
- El tope paralelo se fija oscilando el elemento de bloqueo (V) hacia abajo.
- Para soltar la fijación se oscila el elemento de bloqueo (V) hacia arriba.
- El tope paralelo se puede colocar a ambos lados de la cinta de sierra.

24.4 Conexión eléctrica

ADVERTENCIA



¡Tensiones eléctricas peligrosas! ¡La conexión de la máquina, así como las pruebas eléctricas, los trabajos de mantenimiento y de reparación sólo pueden ser realizados por personal cualificado o bajo la instrucción y supervisión de un electricista cualificado!

ADVERTENCIA



Al trabajar en una máquina que no está conectada a tierra: ¡En caso de mal funcionamiento, se pueden producir lesiones graves producidas por descargas eléctricas!

Por lo tanto: La máquina debe conectarse a una toma de corriente conectada a tierra.

Las siguientes indicaciones van dirigidas a un electricista especializado. ¡La máquina sólo debe ser conectada por un electricista especializado!

- ¡La conexión eléctrica de la máquina está preparada para funcionar en una toma de corriente conectada a tierra (alimentación de red de 230 V)!
- ¡No debe manipularse el enchufe!
- ¡El conductor de tierra es amarillo-verde!
- La alimentación de red debe estar protegida con 20A.
- Compruebe si la tensión de red cumple con los requisitos de la máquina.
- ¡En caso de llevar a cabo trabajos de reparación o de sustitución, el conductor de tierra no debe conectarse a una toma de corriente bajo tensión!
- Asegúrese de que los cables alargadores estén en buen estado y sean adecuados para la transmisión de energía. Los cables de tamaño inferior reducen la transmisión de energía y se calientan considerablemente.
- ¡Los cables dañados deben sustituirse inmediatamente!

AVISO



Sólo se permite ponerla en funcionamiento con un dispositivo de corriente residual (RCD con una corriente residual máxima de 30mA).

AVISO



Utilice únicamente cables de extensión permitidos con la sección transversal reseñada en la siguiente tabla.



Tensión	Extensión	Sección transversal de cable
220 V-240 V 50 Hz	<27 m	1,5 mm ²
	<44 m	2,5 mm ²
	<70 m	4,0 mm ²
	<105 m	6,0 mm ²



24.5 Conexión a un sistema de aspiración de virutas y polvo

AVISO



La máquina se debe conectar a un sistema de aspiración de polvo y virutas. El dispositivo de aspiración debe arrancar al mismo tiempo que el motor de la máquina. La velocidad del aire de la boquilla de conexión del sistema de aspiración y de los conductos de salida debe ser de al menos 20 m/s para materiales con una humedad de <12 % (al menos 28 m/s con virutas húmedas con una humedad del >12 %). Las mangueras de succión utilizadas deben ser ignífugas (DIN4102 B1) y permanentemente antiestáticas (o conectadas a tierra a ambos lados) y cumplir las normas de seguridad pertinentes.

Datos del sistema de aspiración:

Consulte los datos técnicos

25 AJUSTES


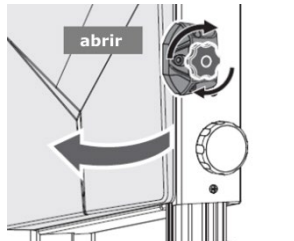
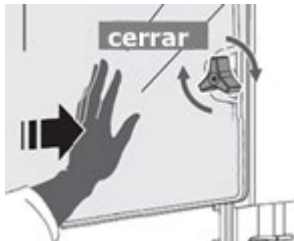
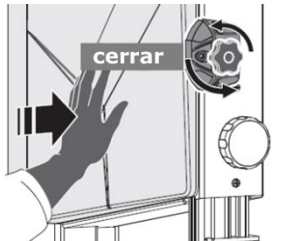
ADVERTENCIA



¡Tensiones eléctricas peligrosas! ¡Antes de llevar a cabo trabajos de ajuste desconecte siempre la máquina de la alimentación eléctrica y asegúrela contra arranques accidentales!

Para garantizar la precisión deseada en la máquina antes de la puesta en marcha deben realizarse ciertos ajustes básicos que se describen a continuación.

25.1 Apertura y cierre de las puertas frontales

 <p>ZI-BAS205</p>	 <p>ZI-BAS250</p>	<p>Apertura de las puertas frontales:</p> <ul style="list-style-type: none"> • ZI-BAS205: Gire el volante manual en sentido antihorario para abrir la puerta frontal. • ZI-BAS250: Gire el volante manual en sentido horario para abrir la puerta frontal.
 <p>ZI-BAS205</p>	 <p>ZI-BAS250</p>	<p>Cierre de las puertas frontales:</p> <ul style="list-style-type: none"> • ZI-BAS205: Para cerrar la puerta frontal presione con una mano contra la caja de la rueda guía y gire el volante en sentido horario con la otra mano. • ZI-BAS250: Para cerrar la puerta frontal presione con una mano contra la caja de la rueda guía y gire el volante en sentido antihorario con la otra mano.

25.2 Selección de las cintas de sierra

ATENCIÓN



Cuando manipule las cintas de sierra debe usar siempre guantes. Manipule las cintas de sierra con precaución, para evitar dañarlas. Doble y junte las cintas de sierra no usadas, no tensadas y almacénelas en un lugar seguro (para los niños), seco. ¡Antes de usarlas compruebe que las cintas de sierra no tengan dientes dañados ni fisuras!



Seleccione la cinta de sierra adecuada para el material que vaya a cortar. Las cintas de sierra estrechas son idóneas para cortes en curva y circulares, las cintas anchas para cortes rectos. Para madera dura necesita cintas con dentado fino, para madera blanda debería usar cintas con dentado grueso. Puede encontrar más detalles en nuestro sitio web, en el apartado Servicio de atención al cliente/Noticias y Descargas: «[Utilización de hojas de sierra de cinta](#)».

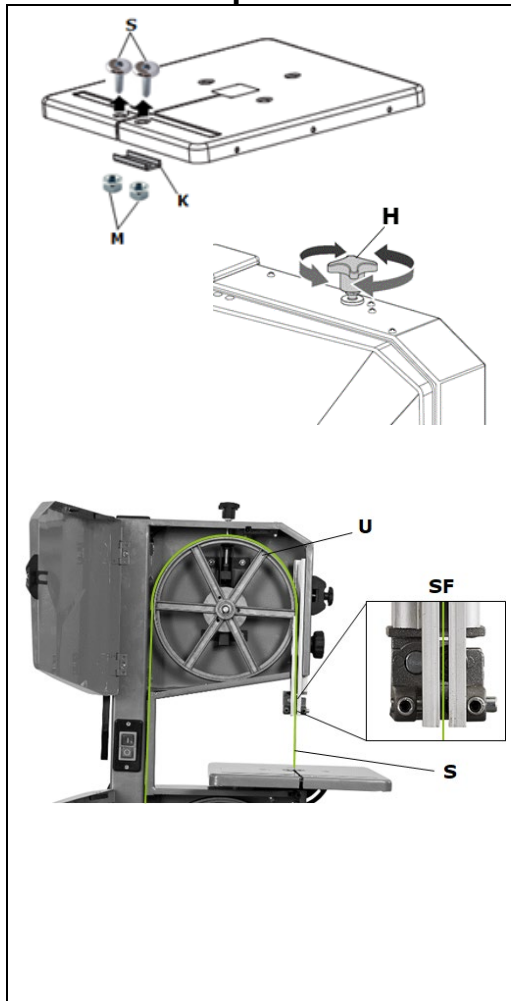


Medidas de las cintas de sierra

Consulte los datos técnicos

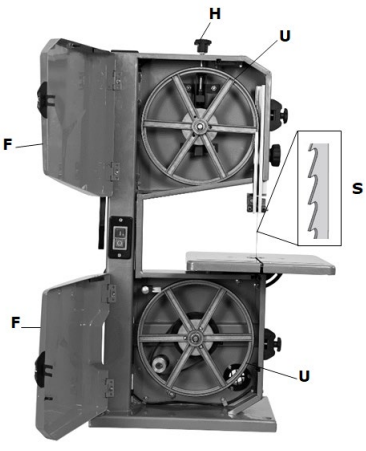
25.3 Sustitución/tensado de la cinta de la sierra

Procedimiento para la sustitución de la cinta de la sierra:



- Desconecte la alimentación eléctrica de la máquina.
 - Extracción de las pinzas (K) de la mesa de trabajo: Desmonte los dos tornillos M6x20 (S), las dos tuercas (M).
 - Abra la puerta frontal superior e inferior (F).
 - Alivie la tensión de la cinta de sierra accionando el volante manual (H).
 - Giro del volante en sentido antihorario: la tensión de la cinta de sierra disminuye.
 - Giro del volante en sentido horario: la tensión de la cinta de sierra aumenta.
 - Saque la cinta de sierra usada de la mesa de trabajo y el suplemento de la mesa.
- NOTA:** ¡Use guantes resistentes a cortes!
- Ensarte la nueva cinta de sierra en la mesa de trabajo y el suplemento de la mesa.
 - En el próximo paso, coloque primero la nueva cinta de sierra (S) en el rodamiento de la guía de la cinta (SF), a continuación pásela por el centro de las vías de goma de ambas poleas (U) de la cinta.
- NOTA:** ¡Observe la dirección de corte! Los dientes deben mirar en la dirección de corte hacia abajo, y hacia el frente de la máquina.
- Apriete la cinta de sierra con el volante (H).



	<div style="background-color: #0056b3; color: white; padding: 5px; text-align: center;">AVISO</div> <div style="display: flex; align-items: center; margin-top: 10px;"><div style="background-color: #0056b3; color: white; border-radius: 50%; width: 40px; height: 40px; display: flex; align-items: center; justify-content: center; margin-right: 10px;">!</div><div><p>La tensión de la cinta de sierra debe ajustarse en función de su anchura.</p><ul style="list-style-type: none">• Cierre las puertas frontales superior e inferior (F).• Monte las pinzas (K) de nuevo en la mesa de trabajo con dos tornillos M6x20 (S) y dos tuercas (M). • Para controlar si la cinta de sierra está correctamente ubicada en las vías de goma de ambas poleas (U) deje que la máquina funcione como mínimo un minuto, pare la máquina, desenchufe y revise los ajustes y, si procede, reajuste la marcha de la cinta de sierra con el volante.• Ajuste de la guía de la cinta de la sierra</div></div>
---	---

ATENCIÓN

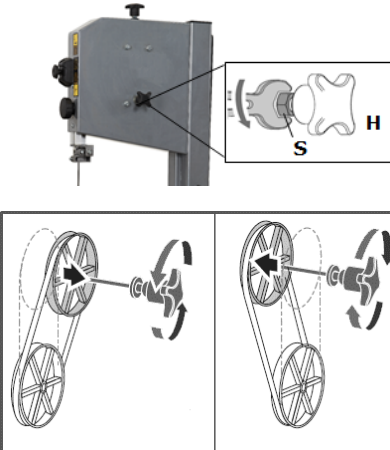


Si está demasiado tensa la cinta de sierra puede rasgar – ¡Peligro de lesiones! Si está muy poco tensa el rodillo motriz de la cinta de sierra puede girar de más y la cinta se queda parada. Por eso, ¡compruebe la tensión de la cinta antes de cada puesta en marcha!

La tensión correcta de la cinta de la sierra es esencial para garantizar una larga vida útil de la cinta de sierra y una excelente calidad de corte. Para ello debe regularse con el volante (H) la tensión de la cinta de sierra.

25.4 Ajuste de la marcha de la cinta de sierra

Si la cinta de sierra no se desplaza centrada sobre las poleas hay que volver a ajustar la marcha de la cinta de sierra.

	<p>Procedimiento:</p> <ul style="list-style-type: none">• Para ello, en primer lugar debe aflojar el tornillo de seguridad (S) en el volante (H).• Con el volante puede inclinar la polea superior o bien hacia delante o hacia atrás.<ul style="list-style-type: none">- Giro del volante en sentido horario: la polea se inclina hacia delante, en dirección a la puerta frontal.- Giro del volante en sentido antihorario: la polea se inclina hacia atrás.• El tornillo de seguridad (S) en el volante (H) debe ser apretado de nuevo.• A continuación debe controlar la marcha de la cinta de la sierra. <p>Para mantener la marcha correcta de la cinta de la sierra quizás deba repetir ese procedimiento varias veces.</p>
---	---



25.5 Ajuste de la guía superior/inferior de la guía de la cinta de la sierra

AVISO



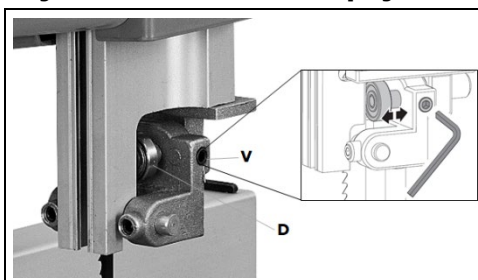
Ajuste la guía de la cinta de sierra solo después de haber ajustado y comprobado la tensión de la hoja y la marcha de la cinta de la sierra. Un ajuste correcto de la guía de la cinta de la sierra es importante. Si los dientes tocan las guías con la cinta en marcha la cinta de la sierra queda inutilizable.

25.5.1 Guía superior de la cinta de la sierra

La guía superior de la cinta de la sierra consta de los siguientes componentes:

- Cojinete trasero de empuje
- Cojinete guía lateral

Cojinete trasero de empuje

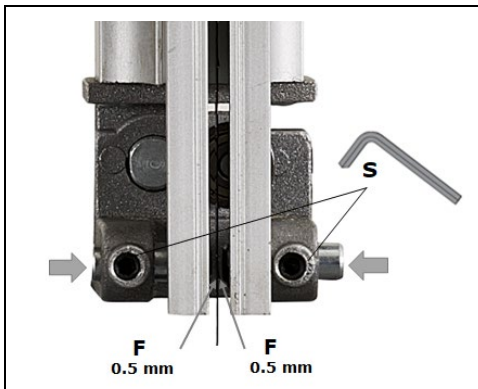


El cojinete trasero de empuje (D) evita un retroceso fuerte de la cinta de la sierra durante el corte.

Procedimiento:

- Para ajustar suelte el perno de bloqueo (V) y ubique el cojinete trasero de empuje (D) a una distancia de unos 0,5 mm con el dorso de la cinta de la sierra.
- Después, vuelva a apretar el perno de bloqueo (V).

Cojinetes guía laterales



Los cojinetes guía laterales deben tocar ligeramente la cinta de la sierra para mantener el corte recto y sin vibraciones.

Procedimiento:

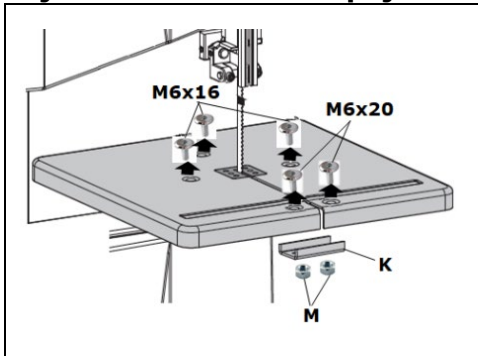
- Para ajustar suelte las tuercas de seguridad (S) y presione los cojinetes guía (F) hacia la cinta de la sierra hasta a 0,5 mm.
- Vuelva a apretar las tuercas de seguridad (S).

25.5.2 Guía inferior de la cinta de sierra

La guía inferior de la cinta de la sierra consta de los siguientes componentes:

- Cojinete trasero de empuje
- Cojinete guía lateral

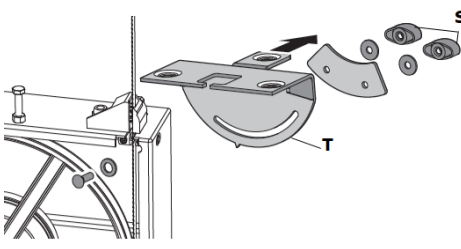
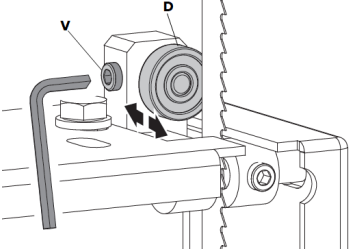
Cojinete trasero de empuje



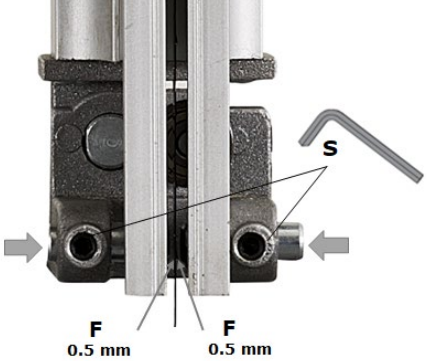
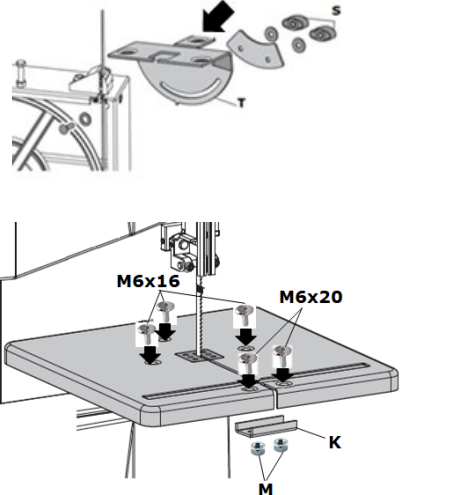
Procedimiento:

- Desmonte de la mesa de trabajo los dos tornillos (M6x20), las dos tuercas (M) y las pinzas (K).
- Para desmontar la mesa de trabajo del goniómetro de mesa (T), suelte los tres tornillos (M6x16), las arandelas y las tuercas.

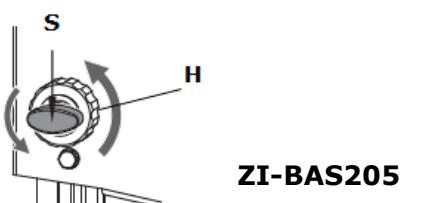


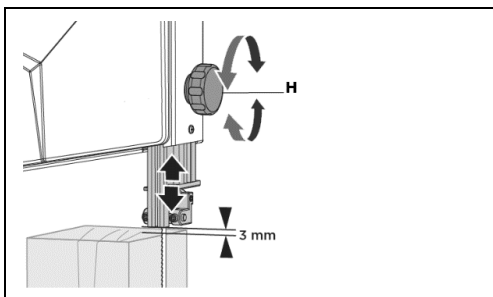
	<ul style="list-style-type: none">• Mueva la guía de la cinta de la sierra completamente hacia arriba (véase 8.6).• Afloje los dos tornillos de seguridad (S) y retire el goniómetro de mesa (T).• Abra la puerta frontal inferior (F).
	<ul style="list-style-type: none">• Para ajustar suelte el perno de bloqueo (V) y ubique el cojinete trasero de empuje (D) a una distancia de unos 0,5 mm con el dorso de la cinta de la sierra.• Después, vuelva a apretar el perno de bloqueo (V).

Cojinete guía lateral

	<p>Procedimiento:</p> <ul style="list-style-type: none">• Para ajustar suelte las tuercas de seguridad (S) y presione los cojinetes guía (F) hacia la cinta de la sierra hasta a 0,5 mm.• Vuelva a apretar las tuercas de seguridad (S).
	<ul style="list-style-type: none">• Monte el goniómetro de mesa (T) con los dos tornillos de seguridad (S).• Cierre la puerta frontal inferior (F).• Fije la mesa de trabajo de nuevo en el goniómetro de mesa (T) con tres tornillos M6x16, tres arandelas y tres tuercas M6.• Monte las pinzas (K) con dos tornillos M6x20 y dos tuercas (M).

25.6 Ajuste de altura de la cubierta de la sierra de cinta

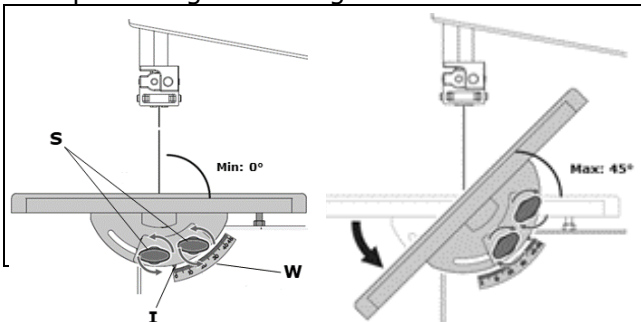
 <p>ZI-BAS205</p>	<p>La cubierta superior de la sierra de cinta protege del contacto accidental con la cinta y de las virutas que podrían salir despedidas.</p> <ul style="list-style-type: none">• ZI-BAS205: Suelte el tornillo de seguridad (S) con un giro en sentido antihorario.
---	---



- Para ajustar la altura gire el volante (H) hasta alcanzar la altura deseada.
- **NOTA:** Baje siempre la guía superior de la cinta de la sierra lo más cerca posible (máx. 3 mm) de la pieza de trabajo.
- **ZI-BAS205:** Apriete el tornillo de seguridad (S) con un giro en sentido horario.

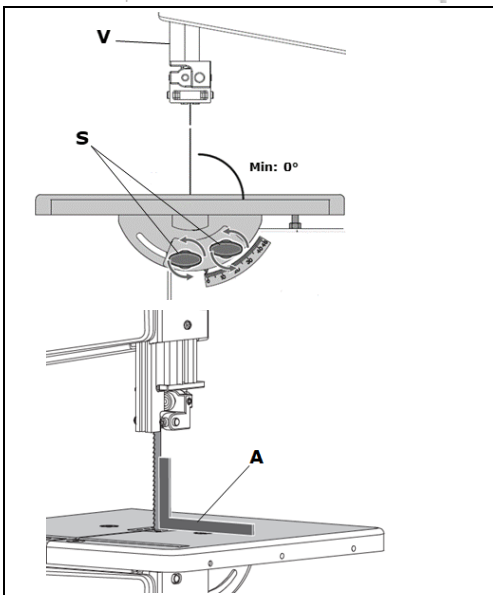
25.7 Ajuste de la inclinación de la mesa de trabajo

Para poder regular el ángulo de corte son necesarios los siguientes pasos:

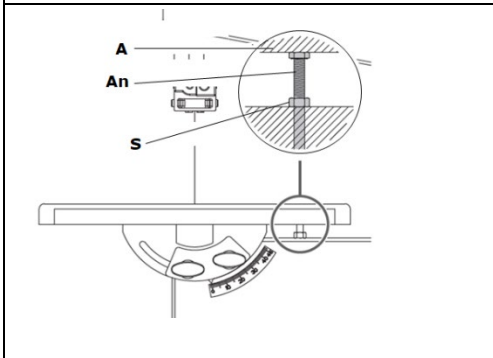


- Tras soltar los tornillos de seguridad (S) en el goniómetro puede ajustar la inclinación de la mesa de trabajo sin fases con un ángulo máx. de 45° respecto a la cinta.
- Con ayuda de la escala de ángulos (W) se puede leer la inclinación en el indicador (I).
- Tras concluir el ajuste de la mesa volver a apretar los tornillos de seguridad (S).

ajo en ángulo recto con la cinta



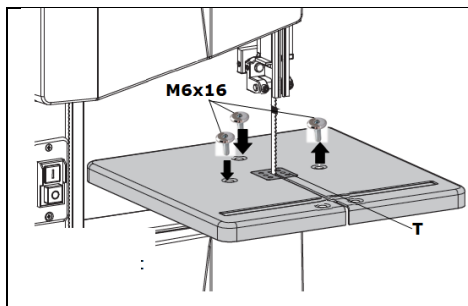
- Levante la cubierta ajustable para la cinta de la sierra (V) del todo.
- Suelte los tornillos de seguridad (S) en el goniómetro de mesa.
- Alineación de la mesa de trabajo en ángulo recto con la cinta usando una plantilla en L (A).
- Vuelva a apretar los tornillos de seguridad (S).



- Suelte la tuerca de seguridad (S) y ajuste el tornillo de tope (An) hasta que llegue a la mesa de trabajo (A).
- Vuelva a apretar la tuerca de seguridad (S).



25.9 Ajuste de la orientación lateral de la mesa de trabajo



- Afloje los tres tornillos de sujeción (M6x16).
- Alinee la mesa de trabajo de forma que la cinta pase por el centro de la ranura del suplemento de la mesa (T).
- Vuelva a apretar los tres tornillos de sujeción (M6x16).

25.10 Ajuste del tope paralelo

Monte el tope paralelo. Se puede usar a ambos lados de la sierra de cinta.

26 FUNCIONAMIENTO

26.1 Instrucciones de funcionamiento importantes

Ponga la máquina en funcionamiento únicamente si se encuentra en perfecto estado. Antes de poner la máquina en funcionamiento, se debe inspeccionar visualmente. Los dispositivos de seguridad, los conductos eléctricos y los elementos de mando deben comprobarse cuidadosamente. Compruebe si las uniones roscadas presentan daños y están bien apretadas.

26.1.1 Antes de comenzar a trabajar

- Compruebe que la pieza no tenga objetos extraños, fisuras ni ramas sueltas.
- Estado técnico general de la máquina
- Dispositivos de seguridad presentes y en correcto estado
- ¡Controle el correcto asiento y funcionamiento de todos los componentes!
- Vea si las piezas móviles están bloqueadas.
- Si se han retirado de la máquina todas las herramientas para el mantenimiento/la revisión.
- Use solo cintas de sierra afiladas, sin fisuras y con suficiente alcance.
- Controle si la cinta está correctamente tensada y orientada en el rodillo.
- Compruebe si la guía de la cinta de sierra está correctamente ajustada.
- Tenga a mano los posibles dispositivos auxiliares necesarios (tope paralelo, bastón de corredera, etc.).
- Si necesita usar guantes para manipular una pieza deben ser manoplas.

26.1.2 Antes de cada paso

- Antes de comenzar a cortar deje que el motor funcione a la máxima velocidad
- ¡No arrancar nunca la máquina si se está ejerciendo presión sobre la cinta de la sierra!
- Acerque el resguardo de protección para la cinta de la sierra lo más cerca posible a la pieza.
- Durante el avance de la pieza no ponga las manos sobre la pieza en la zona de corte.
- Avance la pieza con velocidad homogénea y una presión constante.
- Use dispositivos auxiliares para guiar la pieza con seguridad.
- Al separar piezas colocadas en vertical debe asegurarlas contra vuelco (p. ej. con el tope paralelo).
- Asegure las piezas redondas contra torsión con cuñas.
- Con las piezas largas o anchas garantice que están correctamente depositadas (p. ej. con ensanchamiento/prolongación de la mesa).
- ¡No retire nunca las astillas ni las virutas con la mano con la sierra en marcha!

ADVERTENCIA



Si la cinta de la sierra o la correa está rasgada los rodillos pueden seguir moviéndose. Es necesario esperar hasta que la máquina haya parado por completo antes de abrir los resguardos de protección.



26.1.3 Tras el trabajo

- Apague la máquina, espere hasta que esté completamente parada.
- Retire las virutas y astillas de la zona de corte y el suplemento de la mesa.
- Baje el protector para cinta de sierra a la mesa de la máquina.
- Suba la tensión de la cinta de sierra para cuidar las superficies de rodadura de las ruedas guía y coloque una señalización de aviso en la máquina para recordar que antes de volver a usar hay que volver a ajustar la tensión de la cinta.

26.2 Encendido y apagado



Pulsador verde (I): Encendido

Pulsador rojo (O): Apagado

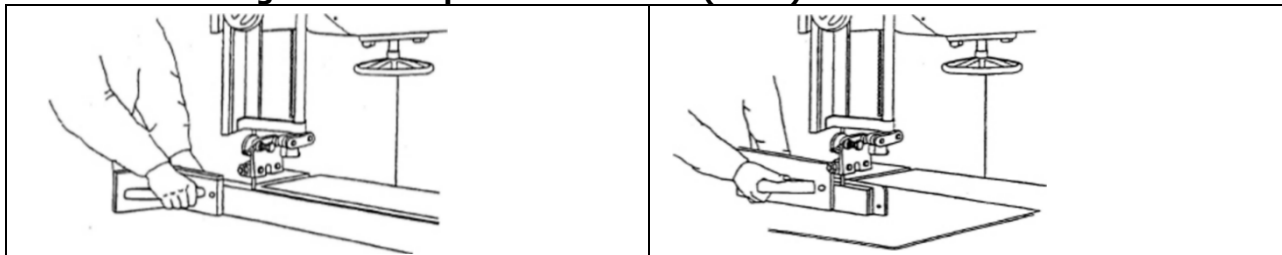
26.3 Técnicas de trabajo

ATENCIÓN



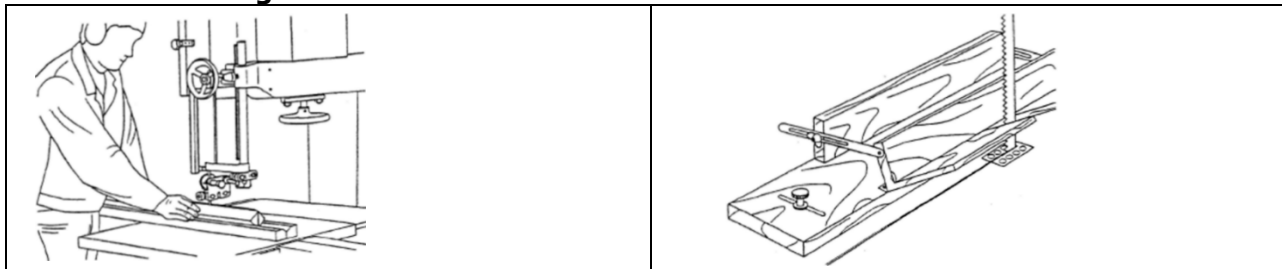
¡En el corte transversal de una pieza redonda o irregular es necesario asegurar la pieza con una plantilla o un dispositivo de retención adecuado y utilizar una cinta de sierra adecuada (para corte transversal)!

26.3.1 Corte longitudinal de piezas estrechas (finas).



Se denomina corte longitudinal el serrado paralelo a las fibras de la madera. Coloque el tope paralelo para cortes en ángulo recto (mesa en ángulo recto con la cinta de la sierra) a la izquierda de la cinta para poder guiar la pieza con la mano derecha en el tope de forma segura. En los cortes longitudinales de inglete con mesa inclinada coloque el tope paralelo a la derecha de la cinta en la zona descendente (siempre que sea posible con el ancho de la pieza), para asegurar la pieza contra deslizamiento. ¡Use un bastón de corredera para evitar tener una distancia muy pequeña de las manos con la cinta de sierra!

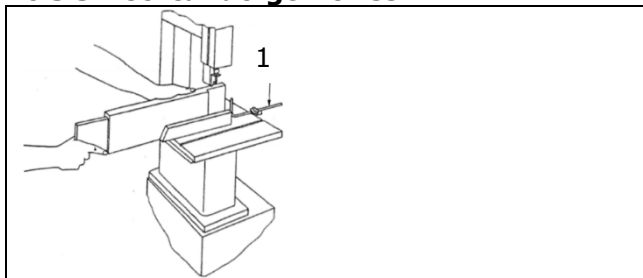
26.3.2 Corte diagonal



Para los cortes diagonales use dispositivos auxiliares separadores tal como se muestra en esta ilustración.

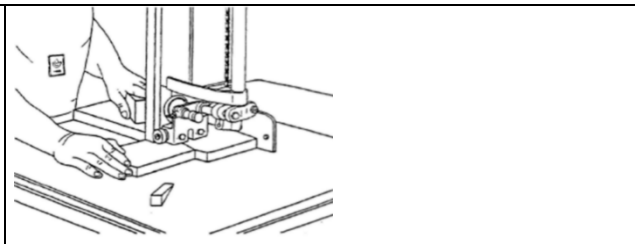
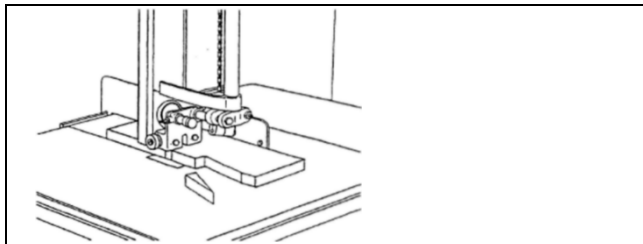


26.3.3 Cortando gorriones

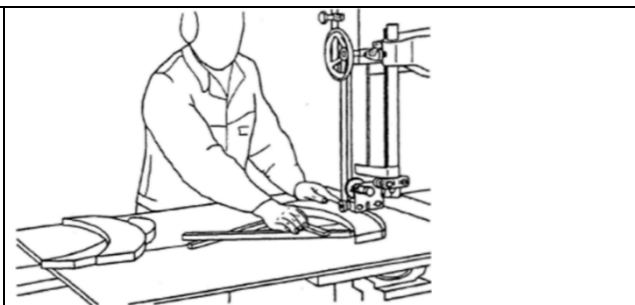
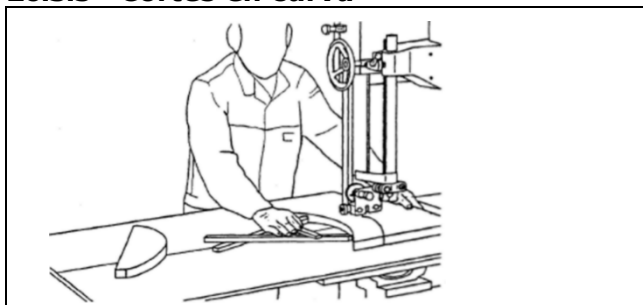


1 Tope, sujeto en la mesa

26.3.4 Cortando cuñas

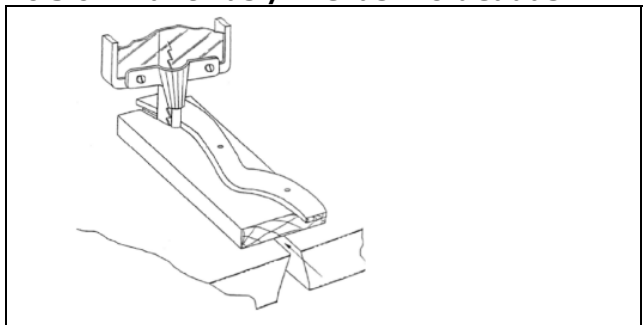


26.3.5 Cortes en curva

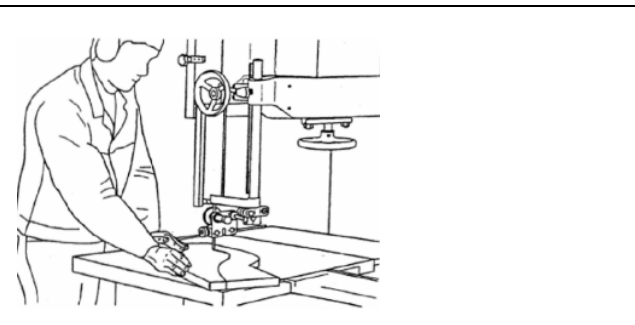


En los cortes en curva preste especial atención a la anchura de la cinta de la sierra. Seleccione una cinta estrecha con la que pueda cortar los radios más pequeños presentes en la pieza. Trabaje a baja velocidad para que la pieza no asome por el lateral de la línea de corte.

26.3.6 Plantillas / Piezas moldeadas

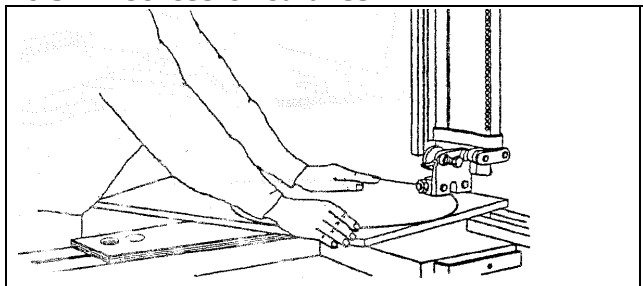


Trabajando con una plantilla



Manipulación correcta de piezas moldeadas

26.3.7 Cortes circulares



¡Para cortar discos redondos use un dispositivo de corte circular tal como se muestra en las figuras de la izquierda y abajo!



26.3.8 Dispositivo de retención

	
Dispositivo de retención sin pieza	El operario coloca la pieza de trabajo en el dispositivo de retención

27 LIMPIEZA, MANTENIMIENTO, ALMACENAMIENTO Y ELIMINACIÓN DE RESIDUOS

ADVERTENCIA



Manipular la máquina con la alimentación eléctrica encendida puede producir lesiones graves o incluso la muerte. ¡Antes de llevar a cabo trabajos de limpieza, mantenimiento o de reparación, desconecte siempre la máquina de la alimentación eléctrica y asegúrela contra arranque accidental o involuntario!

27.1 Limpieza

ATENCIÓN



No limpie nunca la cinta de sierra o los rollos de cinta de la máquina con un cepillo o rascador aguantado en la mano mientras se mueven. ¡Espere siempre a que la máquina haya parado por completo!

AVISO



Los productos de limpieza incorrectos pueden dañar la pintura de la máquina. No utilice para limpiar disolventes, diluyentes para lacas nitrocelulósicas u otros productos de limpieza que puedan dañar la pintura de la máquina. ¡Observe las instrucciones y las indicaciones del fabricante del producto de limpieza!

Prepare las superficies y lubrique todos los componentes desnudos de la máquina con un aceite lubricante sin ácido.

Posteriormente, es imprescindible limpiar periódicamente la máquina para garantizar un funcionamiento seguro y una larga vida útil de la máquina. Por lo tanto, limpie el aparato después de utilizarlo para retirar las virutas y las partículas de suciedad.

27.2 Mantenimiento

ADVERTENCIA



¡Peligro ocasionado por tensiones eléctricas! Manipular la máquina con la alimentación eléctrica encendida puede producir lesiones graves o incluso la muerte. ¡Antes de llevar a cabo trabajos de mantenimiento o de reparación, desconecte siempre la máquina de la alimentación eléctrica y asegúrela contra arranques accidentales!

La máquina precisa de poco mantenimiento y únicamente se debe llevar a cabo el mantenimiento de unos pocos componentes. ¡Independientemente de esto, se deben subsanar inmediatamente los fallos y defectos que puedan afectar a la seguridad del usuario!



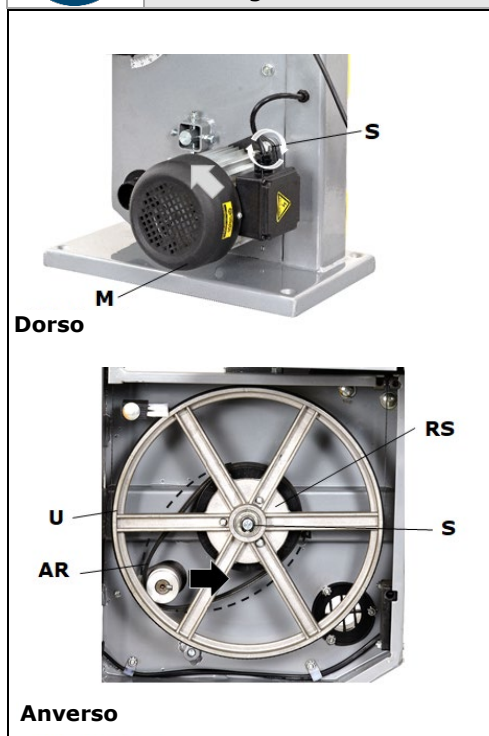
Intervalo	Componente	Medida
Antes de cada puesta en marcha	Dispositivos de seguridad	Revise los dispositivos de seguridad
	Tuercas, tornillos	Controle el firme asiento
	Correas de transmisión	Controle las correas de transmisión, si procede, ténselas
	Cinta de la sierra	Controle el estado y cámbiela cuando sea necesario
Después de cada puesta en marcha	Máquina	Limpié las virutas y el serrín presentes en la máquina
	Caja de la rueda guía	Succione las virutas y el polvo
	Guía de la cinta de la sierra	Lubrique la guía de la guía de la cinta de la sierra con aceite de máquina ligero
	Rodamientos	Mantenga las guías del rodamiento libres de sedimentos
	Cinta de la sierra	Destense la cinta de la sierra
mensual	Correas de transmisión	Compruebe el estado y la tensión y renueve, si fuese necesario.
	Pegatinas de advertencia y seguridad	Controle si están en perfecto estado y legibles y renuévelas si fuese necesario
	Suplemento de la mesa	Controle si está en perfecto estado y renuévelo si fuese necesario
	Rodamientos	Controle el estado y reemplácelos si presentan desgaste

27.2.1 Sustitución de la correa de transmisión (solo para ZI-BAS250)

AVISO



Mantenga la correa siempre en la tensión correcta. Una correa muy floja debilita la transmisión de la fuerza (efecto motriz y de frenado), una correa muy tensa provoca un desgaste excesivo como consecuencia del sobrecalentamiento.

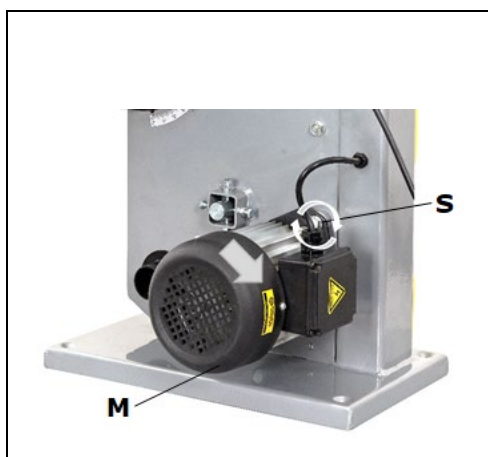


Alivio de la correa de transmisión

- Desenchufe la máquina de la toma de corriente.
- Retire la cinta de la sierra. Para ello proceda como se describe en el punto 8.3.
- Suelte el tornillo (S) con el que se ha sujetado el motor (M) en el exterior de la carcasa.
- Reduzca la tensión de la correa de transmisión (AR) empujando el motor (M) hacia arriba.

Sustitución de la correa de transmisión

- Suelte la arandela de retención (S) del eje con un alicates.
- Para soltar la correa de transmisión (AR) empuje la polea (U) inferior con la polea de transmisión (RS) y sáquela del eje.
- Sustituya la correa de transmisión usada por una nueva.
- Monte la polea (U) inferior con la polea de transmisión (RS) de nuevo en el eje y asegúrela con la arandela de retención (S).
- Ponga una parte de la nueva correa de transmisión (DB) sobre la polea de transmisión (RS), después gire la polea (U) a mano hasta que la correa (AR) esté



completamente asentada en la polea de transmisión (RS).

Tensado de la correa de transmisión

- Tense la correa de transmisión, empujando el motor (M) hacia abajo.
 - Tan pronto como la correa tenga la tensión deseada apriete de nuevo el tornillo (S) soltado antes.
- Para controlar la tensión de la correa pulse en el centro de esta hacia el interior con una fuerza de tres a cuatro kg. La tensión está bien cuando la correa no cede más de 1,2 cm.
- Para colocar de nuevo la cinta de la sierra proceda como se describe en el punto 8.3.

27.2.2 Sustitución del suplemento de la mesa

El suplemento de la mesa debe reemplazarse cuando está dañado o si el desgaste amplía la ranura.

Procedimiento:

- Retire el suplemento de la mesa de trabajo presionándolo con fuerza desde debajo.
- Coloque un nuevo suplemento de mesa.

27.3 Almacenamiento

AVISO



Un almacenamiento inadecuado puede dañar y deteriorar componentes importantes de la máquina. ¡Almacene los componentes empaquetados o desembalados sólo en las condiciones ambientales especificadas!

¡En caso de interrupción operativa de larga duración o en la puesta fuera de servicio limpie la máquina y almacénela a continuación fuera del alcance de los niños en un lugar seco, protegido de las heladas y demás inclemencias!

27.4 Eliminación de residuos



Tenga en cuenta las normas de carácter nacional sobre tratamiento de residuos. No elimine nunca la máquina, los componentes de la máquina o equipos con los residuos municipales. Si es necesario, póngase en contacto con las autoridades locales para informarse sobre las opciones de eliminación que haya disponibles. Si compra una nueva máquina o un aparato similar a su distribuidor, éste estará obligado en determinados países a eliminar correctamente su máquina usada.

28 SUBSANACIÓN DE ERRORES

ADVERTENCIA



¡Peligro ocasionado por tensiones eléctricas! Manipular la máquina con la alimentación eléctrica encendida puede producir lesiones graves o incluso la muerte. ¡Antes de llevar a cabo trabajos para la subsanación de errores, desconecte siempre la máquina de la fuente de alimentación y asegúrela contra arranques accidentales!

Muchas posibles fuentes de errores se pueden excluir si la máquina está conectada correctamente a la alimentación eléctrica.

Si no se ve capaz de llevar a cabo correctamente las reparaciones necesarias y/o no cuenta con la formación requerida, encomiende siempre a personal especializado la subsanación del problema.



Error	Posible causa	Subsanación
La máquina no arranca	<ol style="list-style-type: none">1. Las puertas frontales están abiertas (interruptor de fin de carrera)2. Daños en el motor, el cable o el conector3. Fusibles quemados	<ol style="list-style-type: none">1. Cierre las puertas frontales2. Póngase en contacto con un electricista especializado3. Póngase en contacto con un electricista especializado
El motor arranca lentamente y no alcanza la velocidad máxima de corte	<ol style="list-style-type: none">1. Tensión de red demasiado baja2. Bobinas dañadas3. Condensador fundido	<ol style="list-style-type: none">1. Póngase en contacto con un electricista especializado2. Póngase en contacto con un electricista especializado3. Un electricista debe reemplazar el condensador
El motor hace mucho ruido	Motor dañado	Un electricista debe reemplazar el motor
El motor no alcanza la potencia máxima	El circuito eléctrico está sobrecargado (demasiadas máquinas funcionando al mismo tiempo)	No conecte otras máquinas en el mismo circuito eléctrico
El motor se calienta con rapidez	<ol style="list-style-type: none">1. Sobrecarga del motor2. Insuficiente refrigeración del motor	<ol style="list-style-type: none">1. Evite la sobrecarga del motor durante el funcionamiento2. Limpie el motor para garantizar que se enfría suficientemente
Corte malo	<ol style="list-style-type: none">1. Cinta de sierra mellada2. Cinta de sierra inadecuada	<ol style="list-style-type: none">1. Afile la cinta de la sierra2. Cambie la cinta de la sierra
La pieza de trabajo se aparta y/o se astilla	Presión de corte excesiva y/o cinta de sierra inadecuada	Cambie la cinta de la sierra
La cinta de la sierra se desplaza durante el corte	<ol style="list-style-type: none">1. La guía de la cinta de la sierra está mal ajustada2. Cinta de sierra inadecuada	<ol style="list-style-type: none">1. Ajuste la guía de la cinta de sierra siguiendo las indicaciones en las instrucciones de uso2. Cambie la cinta de la sierra
Manchas de quemaduras mientras se procesa una pieza de trabajo	<ol style="list-style-type: none">3. Cinta de sierra mellada1. Cinta de sierra inadecuada	<ol style="list-style-type: none">1. Cambie la cinta de la sierra2. Seleccione una cinta de sierra acorde con las indicaciones de las instrucciones de uso
Atasco de la cinta de sierra mientras se procesa una pieza de trabajo	<ol style="list-style-type: none">1. Cinta de sierra mellada2. La cinta de sierra está sucia3. La guía de la cinta de la sierra está mal ajustada	<ol style="list-style-type: none">1. Cambie la cinta de la sierra2. Limpieza de la cinta de la sierra3. Ajuste la guía de la cinta de sierra siguiendo las indicaciones en las instrucciones de uso



29 AVANT-PROPOS (FR)

Cher client, chère cliente,

Le présent manuel d'exploitation contient des informations et des remarques importantes relatives à la mise en service et à la manipulation sécurisée de la SCIE A RUBAN ZI-BAS250, ZI-BAS205, ci-après désignée par « machine ».



Le manuel fait partie intégrante de la machine concernée et ne doit pas être retiré. Le conserver pour une utilisation ultérieure dans un endroit approprié, facilement accessible aux utilisateurs (opérateurs), à l'abri de la poussière et de l'humidité, et le joindre à la machine en cas de transmission à des tiers !

Porter une attention particulière au chapitre Sécurité !

Nos produits peuvent légèrement diverger des illustrations et des contenus en raison du développement constant. Si vous décelez des erreurs, veuillez nous en informer.

Sous réserve de modifications techniques !

Contrôler la marchandise immédiatement après réception et noter toute réclamation lors de la prise en charge de la marchandise par le livreur !

Les dommages de transport doivent nous être signalés séparément dans les 24 heures.

ZIPPER-MASCHINEN décline toute garantie pour les dommages liés au transport non-signalés.

Droits d'auteur

© 2020

Cette documentation est protégée par droit d'auteur. Tous droits réservés ! En particulier, la réimpression, la traduction et l'extrait de photographies et d'illustrations feront l'objet de poursuites judiciaires.

Le tribunal compétent est le tribunal pour les machines ZIPPER.

Adresse du service client

ZIPPER MASCHINEN GmbH
Gewerbepark 8, A-4707 Schlüsslberg
AUSTRIA
Tel. : +43 7248 61116-700
Fax : +43 7248 61116-720
Mail : info@zipper-maschinen.at



30 SECURITE

Cette section contient des informations et des remarques importantes sur la mise en service et l'utilisation de la machine en toute sécurité.



Pour votre sécurité, veuillez lire attentivement ce manuel d'utilisation avant la mise en service. Cela vous permet d'utiliser la machine en toute sécurité et d'éviter les malentendus ainsi que les dommages corporels et matériels. Respecter également les symboles et pictogrammes utilisés sur la machine ainsi que les consignes de sécurité et de danger !

30.1 Utilisation conforme

La machine est exclusivement destinée aux tâches suivantes :

Pour les coupes transversales et longitudinales du bois et des matières ayant des propriétés physiques similaires au bois, dans les limites techniques indiquées.

La société ZIPPER-MASCHINEN décline toute responsabilité ou garantie pour toute utilisation divergente ou sortant de son contexte et pour les dommages matériels ou corporels qui en résultent.

30.1.1 Restrictions techniques

La machine est conçue pour être utilisée dans les conditions ambiantes suivantes :

Humidité relative :	max. 65 %
Température (exploitation)	+5 °C à +40 °C
Température (stockage, transport)	-20 °C à +55 °C

30.1.2 Applications interdites / Mauvaises applications dangereuses

- Exploitation de la machine sans aptitude physique et mentale adéquate
- Exploitation de la machine sans connaissance appropriée du manuels d'instruction.
- Exploitation de la machine en dehors des limites techniques spécifiées dans ce manuel
- Changements dans la conception de la machine
- Modification, contournement ou désactivation des dispositifs de sécurité de la machine
- Retrait des marquages de sécurité apposés sur la machine
- Exploitation de la machine dans des conditions humides et pluvieuses
- Exploitation de la machine dans un environnement un risque explosif (la machine peut générer des étincelles pendant l'exploitation)

L'utilisation non-conforme ou le non-respect des explications et instructions données dans ce manuel entraîne l'expiration de toutes les demandes de garantie et d'indemnisation à l'encontre de Zipper Maschinen GmbH.

30.2 Exigences des utilisateurs

La machine est conçue pour être utilisée par une seule personne. L'aptitude physique et mentale ainsi que la connaissance et la compréhension du manuel d'utilisation sont des conditions préalables à l'utilisation de la machine. Les personnes qui, en raison de leurs capacités physiques, sensorielles ou mentales ou de leur inexpérience ou manque de connaissances, ne sont pas compétentes pour exploiter la machine en toute sécurité ne doivent pas l'utiliser sans la supervision ou les instructions d'une personne responsable.

Veillez noter que les lois et réglementations locales en vigueur peuvent déterminer l'âge minimum de l'opérateur et restreindre l'utilisation de cette machine !


Mettez votre équipement de protection individuelle avant de travailler sur la machine.

Les travaux sur les composants ou équipements électriques ne doivent être effectués que par un électricien qualifié ou sous la supervision et la surveillance d'un électricien qualifié.



30.3 Dispositifs de sécurité

La machine est équipée avec les suivant dispositifs de sécurité :

	<ul style="list-style-type: none">• Le capot du ruban de scie protège contre les contacts accidentels avec la lame de scie et les projections de copeaux.• Pour que le couvercle supérieur de la lame de scie puisse offrir une protection adéquate, il doit toujours être monté le plus près possible de la pièce à usiner (distance maximale de 3 mm).
	<ul style="list-style-type: none">• Commutateur de sécurité de la porte : Un commutateur de sécurité est situé à l'intérieur des portes avant supérieure et inférieure.
Bâton d'insertion	<ul style="list-style-type: none">• Utiliser un bâton d'insertion pour éviter d'approcher trop les mains du ruban de la scie pendant l'usinage !

30.4 Consignes générales de sécurité

Afin d'éviter les dysfonctionnements, les dommages et les risques pour la santé lors du travail avec la machine, les points suivants doivent être respectés, en plus des règles générales pour un travail en toute sécurité :

- Vérifier l'intégralité et le fonctionnement de la machine avant de la mettre en service. N'utilisez la machine que si les protections séparantes et autres dispositifs de protection nécessaires au processus d'usinage sont en place, en bon état de fonctionnement et correctement entretenus.
- Choisir une surface plane, antidérapante et exempte de vibrations pour le lieu de montage.
- Assurer qu'il y a suffisamment d'espace autour de la machine !
- Assurer des conditions d'éclairage adéquates sur le lieu de travail pour éviter les effets stroboscopiques !
- Assurer un environnement de travail propre.
- N'utiliser que des outils en parfait états, sans fissures et d'autres défauts (par exemple, des déformations).
- Retirer la clé à outils et les autres outils de réglage avant de mettre la machine en marche.
- Veiller à ce que la zone autour de la machine soit libre d'obstacles (par exemple, de poussière, de copeaux, pièces coupées, etc.).
- Avant chaque utilisation, contrôler la stabilité des raccords de la machine.
- Ne jamais laisser la machine en marche sans surveillance. Éteindre la machine avant de quitter la zone de travail et la protéger contre tout redémarrage involontaire ou non autorisé.
- La machine ne doit être utilisée, entretenue ou réparée que par des personnes qui la connaissent et qui ont été informées des risques inhérents au cours des travaux.
- Veiller à ce que des personnes non autorisées se tiennent à une distance de sécurité de la machine et éloigner les enfants de celle-ci.
- Ne jamais porter de bijoux, de vêtements amples, de cravates ou de cheveux longs et détachés lorsque vous travaillez sur la machine.
- Cacher les cheveux longs sous une protection.
- Porter des vêtements de travail de protection et un équipement de protection approprié (protection des yeux, masque anti-poussière, protection auditive, gants de travail, uniquement lors de la manipulation des outils).
- N'effectuer les travaux sur la machine que dans des locaux bien ventilés. Utilisez une protection contre la poussière si nécessaire.
- S'il existe des raccords pour l'extraction de la poussière, assurez-vous qu'ils sont correctement branchés et en bon état de fonctionnement.
- Travailler toujours avec soin et prudence et ne jamais utiliser de force excessive.
- Ne pas surcharger la machine !
- Arrêter la machine et la déconnecter de l'alimentation électrique avant de procéder à des travaux de réglage, de conversion, de nettoyage, de maintenance ou d'entretien, etc. Avant de commencer à travailler sur la machine, attendre que tous les outils ou pièces



de la machine soient complètement immobilisés et protéger la machine contre tout redémarrage involontaire.

- N'enlevez pas de rebuts ou d'autres parties de la pièce dans la zone de coupe lorsque la machine est en marche !
- Ne pas enlever les échardes et les copeaux à la main ! Pour cela, utiliser un bâton d'insertion !
- Utiliser un bâton d'insertion lors d'une opération de coupe !
- Ne pas travailler sur la machine si vous êtes fatigué, déconcentré ou sous l'influence de médicaments, d'alcool ou de drogues !
- Ne pas utiliser l'appareil dans des zones où les vapeurs de peinture, de solvants ou de liquides inflammables présentent un danger potentiel (risque d'incendie ou d'explosion !).
- Ne pas fumer à proximité immédiate de la machine. (risque d'incendie) !

30.5 Sécurité électrique

- S'assurer que le bouton MARCHE-ARRETest en position « ARRET » avant de brancher la machine sur la prise secteur.
- Ne pas utiliser l'outil électrique s'il ne peut pas être éteint avec un interrupteur MARCHE-ARRET.
- Des fiches réglementaires et des prises adaptées réduisent le risque de choc électrique.
- Veiller à ce que l'appareil soit mis à la terre.
- Un risque de choc électrique élevé subsiste si le corps est en contact avec la terre. Éviter le contact physique avec des pièces mises à la terre, telles que de la tuyauterie, des corps de chauffe, etc.
- La pénétration d'eau dans l'outil électrique augmente le danger de choc électrique. Ne pas exposer les outils électriques à la pluie ou à l'humidité.
- Utiliser uniquement des rallonges appropriées.
- Un câble endommagé ou vrillé augmente le danger de choc électrique. Manipuler le câble avec précaution. Ne jamais utiliser le câble pour porter, tirer, ou débrancher l'outil électrique. Maintenir le câble éloigné de source de chaleur, d'huile, d'arrête coupante ou de parties mobiles.
- L'outil électrique ne peut être utilisé dans un environnement humide que si la source d'énergie est protégée par un disjoncteur de courant résiduel.
- Toujours arrêter la machine avant les travaux de rééquipement, de réglage, de mesure, de nettoyage, de maintenance ou d'entretien et la débrancher de l'alimentation électrique pour tous travaux de maintenance ou d'entretien. Avant de commencer à travailler sur la machine, attendre que tous les outils ou pièces de la machine soient complètement immobilisés et protéger la machine contre tout redémarrage involontaire.

30.6 Consignes de sécurité spéciales pour les scie à ruban

- Il est défendu de travailler avec des gants de protection sur les pièces rotatives !
- Remplacer immédiatement les rubans de scie déchirés et déformés, ils ne peuvent pas être réparés.
- Ne jamais nettoyer le ruban ou les rouleaux de la scie à ruban de la machine avec une brosse ou un grattoir tenu à la main pendant qu'elle est en marche.
- Utiliser uniquement des outils affûtés.
- Ne jamais enlever les rebuts ou les autres parties de la pièce à usiner de la zone de coupe lorsque la machine tourne.
- Ne pas utiliser la machine pour couper du bois de chauffage.
- Lors de la coupe des planches en position verticale, utiliser des aides pour éviter tout contrecoup.
- Pour couper du bois rond ou de forme irrégulière, utilisez un dispositif qui empêche la pièce de se tordre.
- Risque de blessures aux mains/doigts par la scie à ruban pendant l'exploitation.
- Risque de blessures/de coupure en raison d'arêtes de coupe non débourrées.
- Risque de blessure par contact avec des composants sous tension.
- Risque de blessures par rupture ou éjection de la scie à ruban ou de ses composants, en particulier en cas de surcharge ou de sens de déroulement incorrect de la scie à ruban.
- Un bruit excessif peut entraîner des dommages auditifs et une perte auditive temporaire ou permanente. Porter des protections auditives certifiées conformes aux normes de santé et de sécurité afin de limiter l'exposition au bruit.



- Danger pour les voies respiratoires dû aux émissions nocives de poussière de bois.
- Risque de blessure à l'œil par projection de pièces, même avec des lunettes de protection.
- De la poussière de bois est générée lors de l'exploitation de la machine. Pour cette raison, brancher une installation d'aspiration appropriée pour la poussière et les copeaux sur la machine !
- Toujours mettre en marche le dispositif d'aspiration de la poussière avant de commencer l'usinage des pièces !

30.7 Mise en garde contre les dangers

Malgré leur utilisation prévue, certains risques résiduels subsistent. En raison de la conception et de la construction de la machine, des situations dangereuses peuvent survenir lors de l'utilisation des machines, identifiées comme suit dans ce manuel d'utilisation :

DANGER



Une consigne de sécurité de ce type indique une situation dangereuse imminente qui, si elle n'est pas évitée, peut entraîner la mort ou des blessures graves.

AVERTISSEMENT



Ce type de consigne de sécurité indique une situation potentiellement dangereuse qui, si elle n'est pas évitée, peut entraîner des blessures graves ou même la mort.

PRUDENCE



Une consigne de sécurité de ce type indique une situation potentiellement dangereuse qui peut entraîner des blessures légères ou modérées si elle ne sont pas évitées.

AVIS



Une note de sécurité de ce type indique une situation potentiellement dangereuse qui, si elle n'est pas évitée, peut entraîner des dommages matériels.

Indépendamment de toutes les consignes de sécurité, leur bon sens et leur adéquation technique/formation correspondante sont et restent le facteur de sécurité le plus important pour un fonctionnement sans erreur de la machine. **La sécurité au travail dépend avant tout de vous !**

31 TRANSPORT

AVERTISSEMENT



Veiller à la bonne posture du corps pendant la manutention et utiliser des moyens de transport adaptés (tels que chariots élévateurs, transpalettes, etc.)

Pour un transport approprié, suivre les instructions et les informations figurant sur l'emballage de transport concernant le centre de gravité, les points d'attache, le poids, le moyen de transport à utiliser et la position de transport prescrite, etc.

Deux personnes sont recommandées pour le transport et la mise en place.

En cas de transport la machine avec un véhicule, assurer une protection appropriée contre les glissades, les chocs et les vibrations !

Ne jamais soulever la machine par la table de travail ou les volants, mais toujours par le châssis ou la base où se trouvent les trous pour la fixer au sol. S'assurer que le couvercle de la lame de scie est en position basse lors du transport de la machine.

Veillez à la bonne posture lorsque vous soulevez, transportez et déposez la charge :



- **Soulever, poser :**
Assurez-vous que vous êtes stable lorsque vous soulevez / posez (jambes à la largeur des hanches).
Soulevez / abaissez la charge avec les genoux pliés et le dos droit (comme un haltérophile).
Ne pas soulever / déposer la charge par à-coups.
- **Porter :**
Porter la charge avec les deux mains aussi près du corps que possible.
Porter la charge avec un dos droit.

32 MONTAGE

32.1 Activités préparatoires

32.1.1 Contenu de la livraison

Dès réception de la livraison, vérifier que toutes les pièces sont en bon état. Signaler immédiatement tout dommage ou pièce manquante à votre revendeur ou à votre entreprise de transport. Les dommages visibles dus au transport doivent également être signalés immédiatement sur le bon de livraison conformément aux dispositions de la garantie, faute de quoi la marchandise est réputée avoir été correctement acceptée.

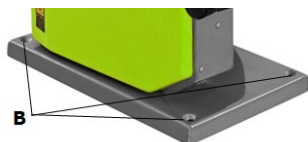
32.1.2 Le lieu de travail

Choisissez un emplacement approprié pour la machine. Ce faisant, tenez compte des exigences en matière de sécurité. Le plan de travail doit être solide, nivelé et résistant aux vibrations et doit pouvoir supporter au moins 2x le poids net de la machine.

L'emplacement choisi doit garantir un raccord approprié au réseau électrique.

Vous devez également sécuriser une distance d'au moins 0,8 m autour de la machine. Une distance requise pour l'alimentation de pièces longues doit être assurée en amont et en aval de la machine.

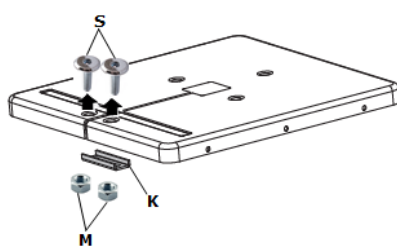
32.2 Attacher la machine pour l'empêcher de se renverser



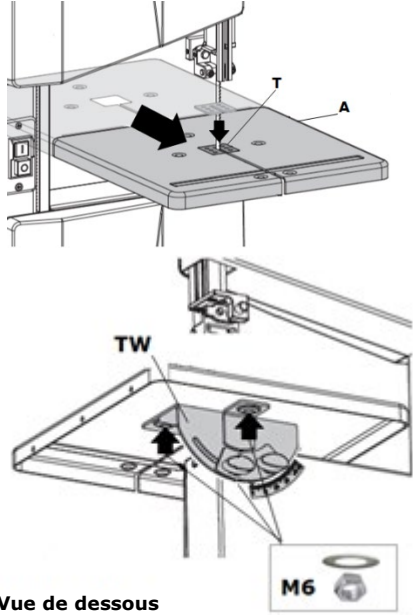

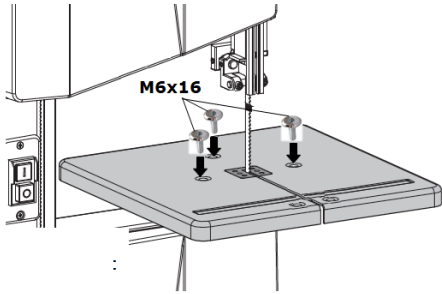
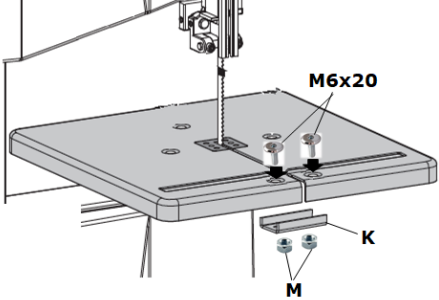
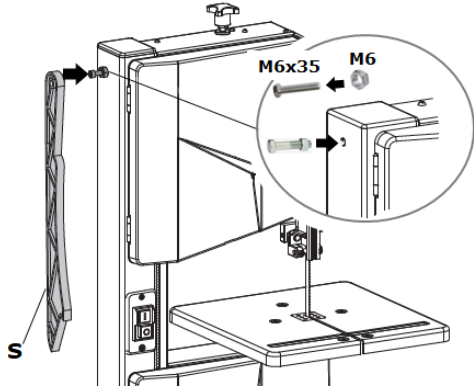
Fixer la scie à ruban au sol sur le site d'installation à l'aide de vis pour éviter que la machine ne bascule pendant le fonctionnement. La base de la machine comporte au total quatre points de fixation (B) à cet effet.

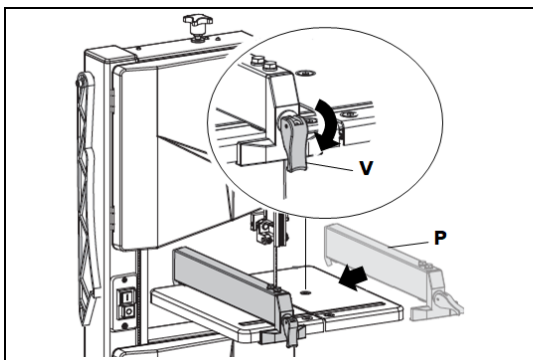
32.3 Assemblage

La machine est livrée pré-assemblée, seuls les composants démontés pour le transport doivent être fixés.

	<p>1. Montage de la table de travail</p> <p>Retirer les deux boulons M6x20 (S), les deux écrous (M) et l'étrier (K) de la table de travail.</p>
---	--



 <p>Vue de dessous</p>	<ul style="list-style-type: none">• Soulever la table de travail (A) en position de montage sur le goniomètre de la table (TW). Pour cela, engager la scie à ruban dans la table de travail.• Engager la scie à ruban dans l'insert de la table de travail (T) et la positionner sur la table de travail. <div data-bbox="746 517 1374 678"><p>AVIS</p><p>Vérifier que l'insert de la table est à la même hauteur que la table de la machine.</p></div>
	<ul style="list-style-type: none">• Fixer la table de travail au goniomètre de la table (TW) à l'aide de trois vis (M6x16), trois rondelles et trois écrous (M6).
	<h3>2. Montage des étriers</h3> <ul style="list-style-type: none">• Monter les étriers (K) avec deux boulons M6x20 (S) et deux écrous (M).
	<h3>3. Montage du bâton d'insertion</h3> <ul style="list-style-type: none">• Visser l'écrou (M6) au boulon (M6x35).• Ne visser le boulon avec l'écrou sur la machine que jusqu'à ce qu'une prise sûre soit garantie et que le bâton d'insertion (S) puisse y être suspendu.



4. Montage de la butée parallèle

- Positionner la butée parallèle (P) sur la table de travail.
- La butée parallèle est fixée en faisant pivoter le verrou (V) vers le bas.
- Pour libérer la fixation, le verrou (V) est pivoté vers le haut.
- La butée parallèle peut être montée de chaque côté du ruban de la scie.

32.4 Raccordement électrique

AVERTISSEMENT



Tension électrique dangereuse ! Le branchement de la machine ainsi que les tests électriques, l'entretien et la réparation ne doivent être effectués que par du personnel qualifié ou sous l'instruction et la supervision d'un électricien qualifié !

AVERTISSEMENT



Lors de travaux sur une machine non mise à la terre : Risque de blessures graves par électrocution en cas de dysfonctionnement !
Par conséquent, la règle est la suivante : La machine doit être commandée à partir d'une prise reliée à la terre.

Les instructions suivantes s'adressent à un électricien qualifié. La machine ne doit être raccordée que par un électricien qualifié !

- Le raccordement électrique de la machine est préparé pour le fonctionnement sur une prise de courant avec mise à la terre (réseau d'alimentation 230 V) !
- La fiche du connecteur ne doit pas être manipulée !
- Le câble de mise à la terre est en couleur jaune-verte !
- L'alimentation doit être protégée par un fusible de 20A.
- Vérifier que la tension secteur correspond aux exigences de la machine.
- En cas de réparation ou de remplacement, le câble de mise à la terre ne doit pas être branché à une prise sous tension !
- Assurez-vous que les rallonges sont en bon état et qu'elles conviennent à la transmission de puissance. Un câble sous-dimensionné réduit la transmission d'énergie et chauffe considérablement.
- Un câble endommagé doit être remplacé immédiatement !

AVIS



Le fonctionnement n'est autorisé qu'avec un appareil à courant résiduel (RCD avec un courant résiduel maximum de 30mA).

AVIS



Utiliser uniquement des câbles d'extension homologués dont la section est indiquée dans le tableau suivant.



Tension	Rallonge	Section de toron
220 V-240 V 50 Hz	<27 m	1,5 mm ²
	<44 m	2,5 mm ²
	<70 m	4,0 mm ²
	<105 m	6,0 mm ²



32.5 Raccordement sur un système d'aspiration des copeaux et de la poussière

AVIS



La machine doit être raccordée un dispositif d'aspiration de la poussière et les copeaux. Le dispositif d'aspiration doit démarrer simultanément avec le moteur de la machine. La vitesse de l'air sur les tubulures de raccordement d'aspiration et les conduites d'air vicié doit s'élever pour les matières d'une humilité <12 % à au moins 20 m/s (en cas de copeaux humides avec une humidité >12 % à au moins 28 m/s). Les tuyaux d'aspiration doivent être difficilement inflammables (DIN4102 B1) et être entièrement antistatiques (ou être reliés à la terre des deux côtés) et correspondent aux règles de sécurité en vigueur.

Données du système d'extraction :

Voir les caractéristiques techniques

33 REGLAGES

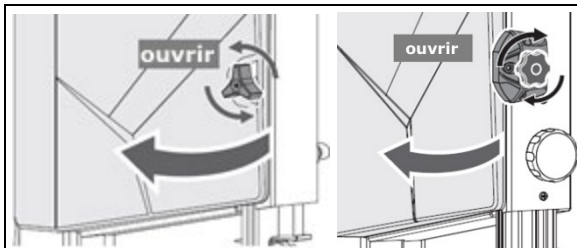
AVERTISSEMENT



Tension électrique dangereuse ! Toujours débrancher la machine de la source d'alimentation avant d'effectuer des travaux de réglage et la protégez contre tout rebranchement accidentel !

Pour garantir la précision souhaitée de la machine, certains réglages de base doivent être effectués avant la mise en service, qui sont décrits ci-dessous.

33.1 Ouverture et fermeture des portes avant

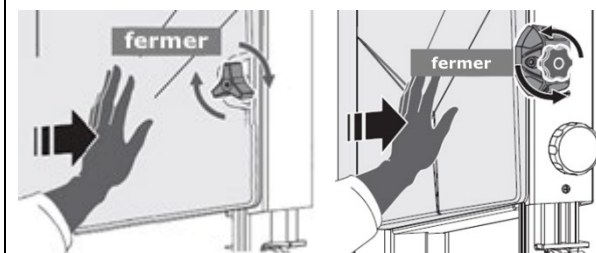


ZI-BAS205

ZI-BAS250

Ouverture et fermeture des portes avant :

- **ZI-BAS205:** Tourner le volant dans le sens inverse des aiguilles d'une montre pour ouvrir la porte avant.
- **ZI-BAS250:** Tournez le volant dans le sens des aiguilles d'une montre pour ouvrir la porte avant.



ZI-BAS205

ZI-BAS250

Fermeture des portes avant :

- **ZI-BAS205:** Pour fermer la porte avant, appuyer la porte d'une main contre le boîtier de la turbine et tourner le volant dans le sens des aiguilles d'une montre avec l'autre main.
- **ZI-BAS205:** Pour fermer la porte avant, appuyer la porte d'une main contre le boîtier de la turbine et tourner le volant dans le sens inverse des aiguilles d'une montre avec l'autre main.

33.2 Choix des rubans de scie

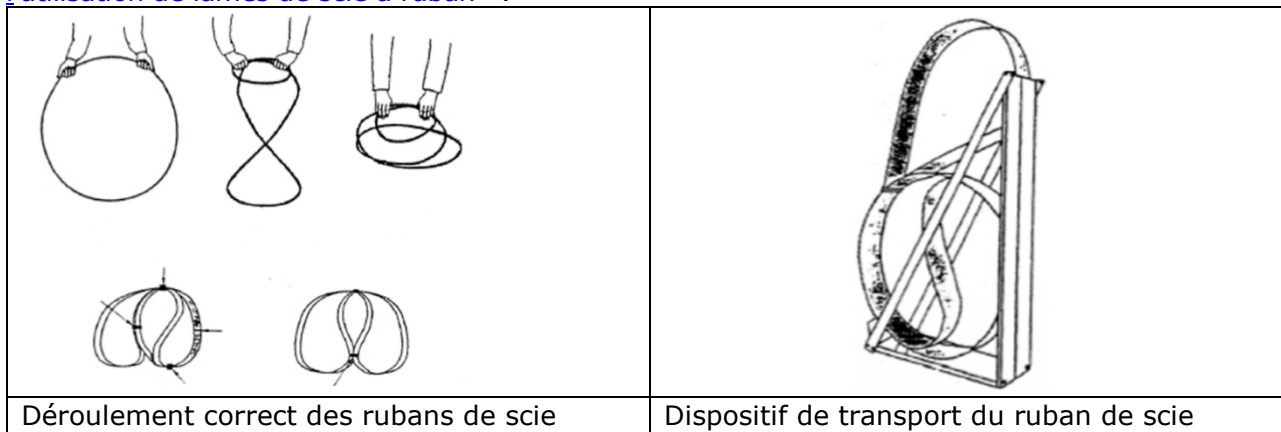
PRUDENCE



Toujours porter des gants pour manipuler les lames de scie à ruban. Manipuler les lames de scie à ruban avec précaution pour éviter de les endommager. Replier les lames de scie à ruban non utilisées et non tendues et les ranger dans un endroit sec et sûr pour les enfants. Avant toute utilisation, vérifier que les lames de scie ne présentent pas de dents endommagées ou de fissures !



Choisir la lame de scie en fonction du matériau à couper. Les lames de scie à ruban étroites conviennent aux coupes courbes et circulaires, les lames de scie à ruban larges aux coupes droites. Pour le bois dur, il faut des lames de scie à ruban à denture plus fine, pour le bois tendre, il faut des lames de scie à ruban à denture plus grossière. De plus amples informations sont disponibles sur notre site web dans la catégorie Service/Actualités et téléchargements : « [Principes de base : l'utilisation de lames de scie à ruban](#) ».



Déroutement correct des rubans de scie

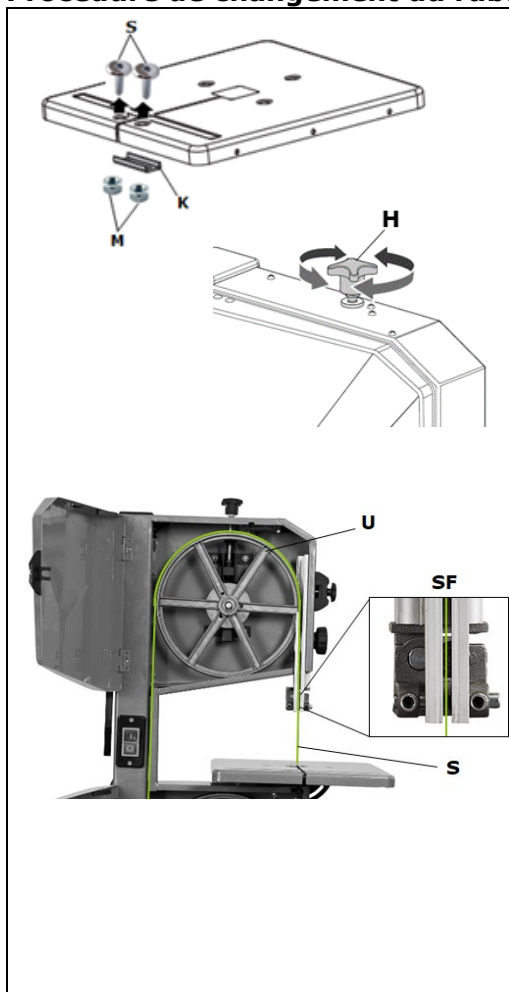
Dispositif de transport du ruban de scie

Dimensions des rubans de scie

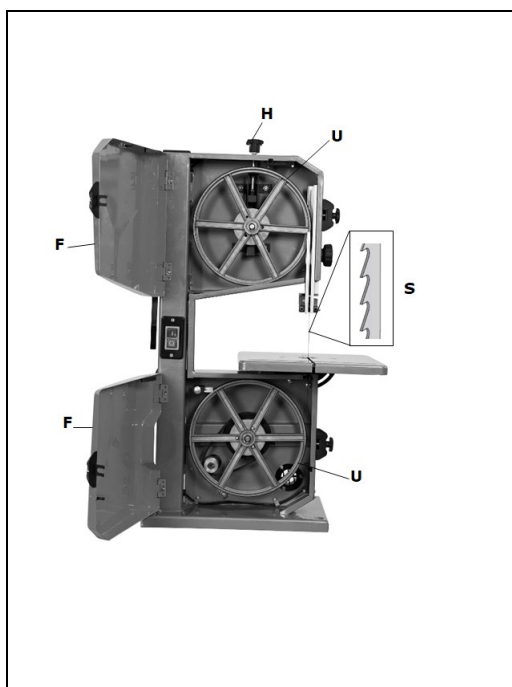
Voir les caractéristiques techniques

33.3 Changer/remplacer une scie à ruban

Procédure de changement du ruban de scie :



- Débrancher la machine du secteur.
 - Retrait de l'étrier (K) de la table de travail : Enlever les deux boulons M6x20 (S) et les deux écrous (M).
 - Ouvrir la porte avant (F) supérieure et inférieure.
 - Relâcher la tension du ruban de scie en actionnant le volant à main (H).
 - Tourner le volant dans le sens inverse des aiguilles d'une montre : la tension du ruban de scie est réduite.
 - Tourner le volant dans le sens des aiguilles d'une montre : la tension du ruban de scie augmente.
 - Dégager l'ancien ruban de scie à travers la table de travail et l'insert de table.
- ATTENTION :** Pour cela, utiliser des gants résistants à la coupe !
- Enfiler le nouveau ruban de scie dans la table de travail et dans l'insert de la table.
 - À l'étape suivante, placer la nouvelle lame de scie (S) d'abord dans les roulements du guide de la lame de scie (SF), puis au milieu des passages en caoutchouc des deux rouleaux de déviation (U).
- ATTENTION** Tenir compte du sens de coupe ! Les dents doivent être orientées vers le bas dans le sens de la coupe et vers l'avant de la machine.



- Tendre le ruban de scie avec le volant (H).

AVIS



La tension de la lame de scie doit être réglée en fonction de la largeur de la lame de scie.

- Fermer la porte avant supérieure et inférieure (F).
- Fixer de nouveau l'étrier (K) à la table de travail à l'aide de deux vis M6x20 (S) et de deux écrous (M).
- Pour vérifier si la lame de scie est correctement positionnée dans les passages en caoutchouc des deux rouleaux de renvoi (U), laisser tourner la machine pendant au moins une minute ; arrêter la machine, débrancher la fiche et contrôler les réglages et, si nécessaire, réajuster la course de la lame de scie à l'aide du volant.
- Régler le guide du ruban de scie

PRUDENCE

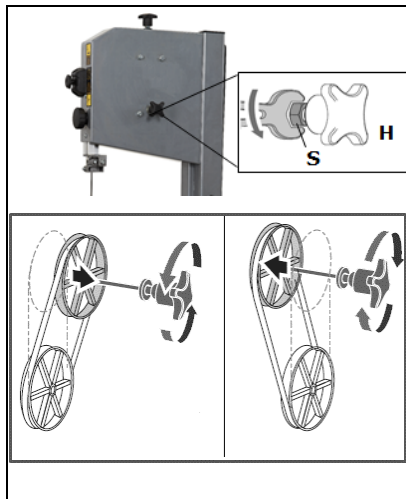


Si la tension est trop élevée, le ruban de scie peut se déchirer - risque de blessure ! Si la tension est trop faible, le rouleau entraîné de la lame de scie peut patiner et la lame de scie s'arrête. Avant chaque mise en service, contrôler la tension du ruban de scie !

Une tension de ruban de scie correcte est essentielle pour une durée de vie longue du ruban de scie et pour assurer la qualité de coupe. Pour ce faire, régler la tension du ruban de scie à l'aide du volant (H).

33.4 Réglage du déroulement de la scie à ruban

Si le ruban de scie ne passe pas au centre des rouleaux de déviation, il faut régler à nouveau la course du ruban de scie.



Procédure :

- Pour ce faire, desserrer d'abord la vis de blocage (S) du volant (H).
- Le volant permet d'incliner le rouleau de renvoi supérieur vers l'avant ou l'arrière.
 - Tourner le volant dans le sens des aiguilles d'une montre : la roue de renvoi est inclinée vers l'avant, vers la porte avant.
 - Tourner le volant dans le sens inverse des aiguilles d'une montre : la roue de renvoi est inclinée vers l'arrière.
- La vis de blocage (S) du volant (H) doit être resserrée.
- Ensuite, vérifier le déroulement du ruban de la scie.

Pour obtenir le bon déroulement du ruban de scie, il peut être nécessaire de répéter cette procédure plusieurs fois.

33.5 Réglage du guide supérieur/inférieur du ruban de scie

AVIS



Ne régler le guide de la lame de scie qu'après avoir réglé et contrôlé la tension et le fonctionnement de la lame de scie. Le réglage correct du guide du ruban de scie est important. Le ruban de scie devient inutilisable si les dents touchent les guides alors que le ruban de scie est en marche.

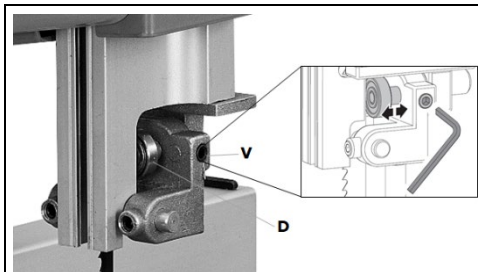


33.5.1 Guide supérieur du ruban de scie

Le guide supérieur de la lame de scie est composé des éléments suivants :

- Palier de butée arrière
- Palier de guidage latéral

Palier de butée arrière

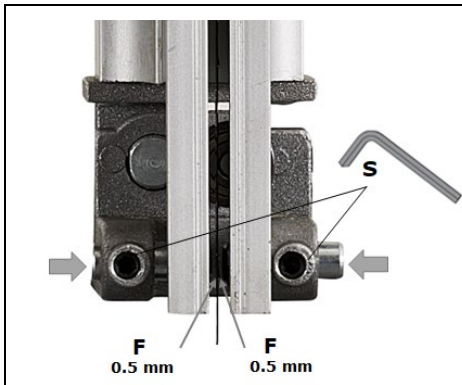


Le palier de butée arrière (D) empêche le ruban de scie d'être fortement repoussé pendant la coupe.

Procédure :

- Pour le réglage, desserrer le boulon de blocage (V) et positionner le palier de butée arrière (D) à une distance d'environ 0,5 mm de l'arrière du ruban de scie.
- Ensuite, resserrer le boulon de blocage (V).

Palier de guidage latéral



Les paliers de guidage latéraux doivent effleurer le ruban de la scie pour obtenir une coupe droite et sans vibration.

Procédure :

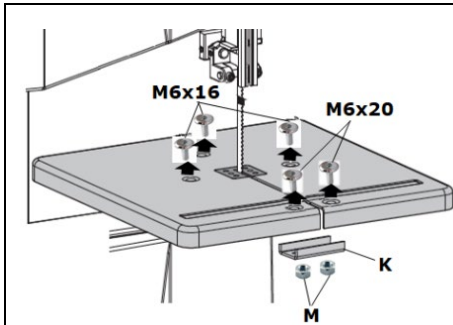
- Pour le réglage, desserrer les contre-écrous (S) et appuyer sur les roulements de guidage (F) à 0,5 mm près du ruban de scie.
- Ensuite, resserrer les contre-écrous (S).

33.5.2 Guide inférieur du ruban de scie

Le guide inférieur du ruban de scie est composé des éléments suivants :

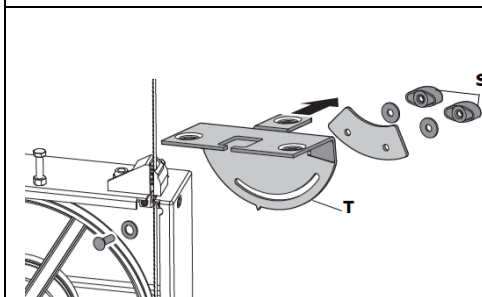
- Palier de butée arrière
- Palier de guidage latéral

Palier de butée arrière

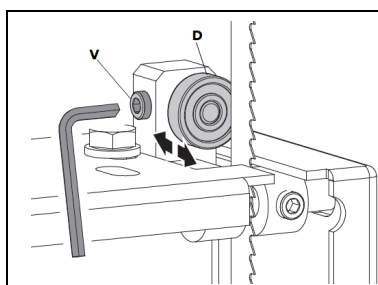


Procédure :

- Retirer les deux vis (M6x20), les deux écrous (M) et l'étrier (K) de la table de travail.
- Pour retirer la table de travail du goniomètre de table (T), desserrer les trois boulons (M6x16), les rondelles et les écrous.

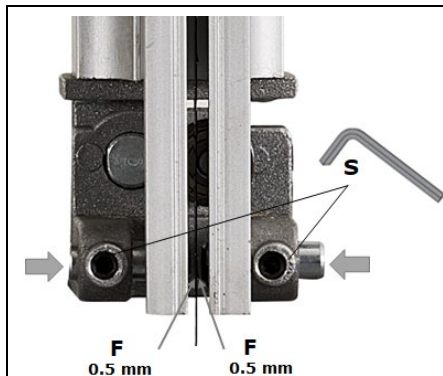


- Déplacer le guide du ruban de scie entièrement vers le haut (voir 8.6).
- Dévisser les deux vis de blocage (S) et retirer le goniomètre de table (T).
- Ouvrir la porte avant (F) inférieure.



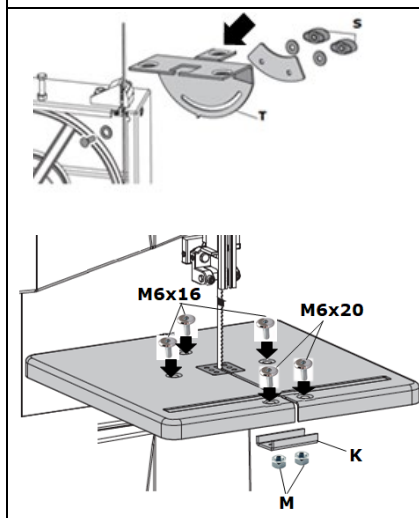
- Pour le réglage, desserrer le boulon de blocage (V) et positionner le palier de butée arrière (D) à une distance d'environ 0,5 mm de l'arrière du ruban de scie.
- Ensuite, resserrer le boulon de blocage (V).

Palier de guidage latéral



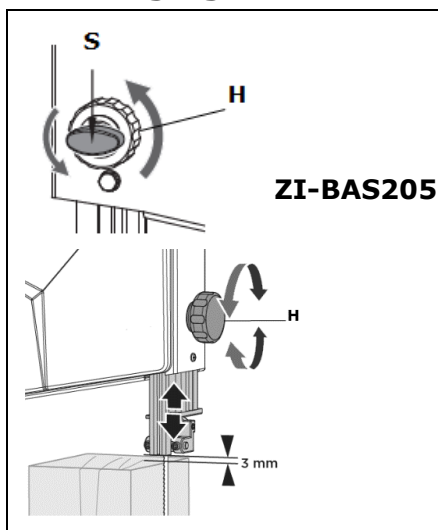
Procédure :

- Pour le réglage, desserrer les contre-écrous (S) et appuyer sur les roulements de guidage (F) à 0,5 mm près du ruban de scie.
- Ensuite, resserrer les contre-écrous (S).



- Monter le goniomètre de table (T) avec les deux vis de blocage (S).
- Fermer la porte avant inférieure (F).
- Fixer à nouveau la table de travail au goniomètre de table (T) avec trois vis M6x16, trois rondelles et trois écrous M6.
- Monter les étriers (K) avec deux boulons M6x20 (S) et deux écrous (M).

33.6 Réglage en hauteur du capot du ruban de scie



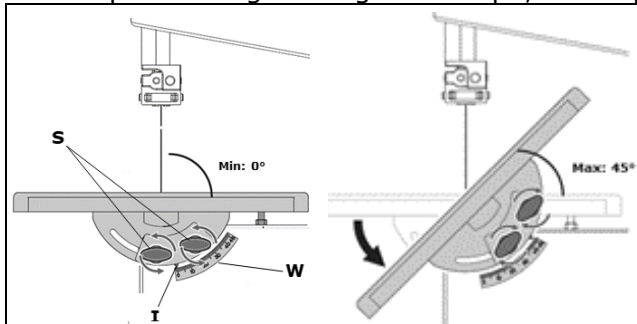
Le guidage supérieur de la lame de scie protège contre tout contact accidentel avec la lame de scie et les projections de copeaux.

- **ZI-BAS205:** Desserrer la vis de blocage (S) en la tournant dans le sens inverse des aiguilles d'une montre.
- Pour régler la hauteur, tourner le volant (H) jusqu'à ce que la hauteur souhaitée soit atteinte.
ATTENTION : Abaisser toujours le guidage supérieur du ruban de scie aussi près que possible (3 mm maximum) de la pièce à usiner.
- **ZI-BAS205:** Resserrer la vis de blocage (S) en la tournant dans le sens des aiguilles d'une montre.



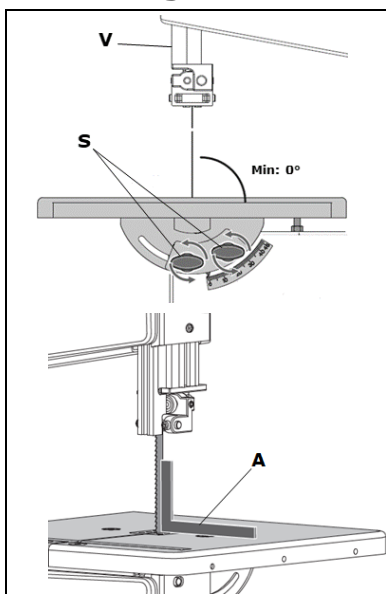
33.7 Réglage de l'inclinaison de la table de travail

Afin de pouvoir régler l'angle de coupe, les étapes suivantes sont requises



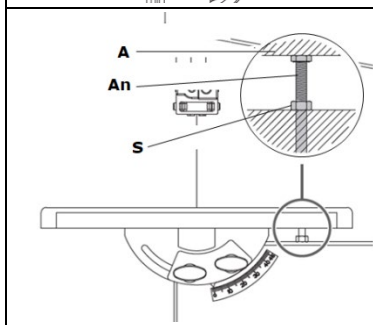
- Après avoir desserré les vis de blocage (S) du goniomètre de table, la table de travail peut être réglée en continu à un angle de 45° maximum par rapport au ruban de la scie.
- A l'aide de la graduation d'angle (W), le degré d'inclinaison peut être lu sur l'indicateur (I).
- Resserrer les vis de blocage (S) après avoir réglé l'alignement de la table de travail.

33.8 Aligner la table de travail à angle droit avec le ruban de la scie



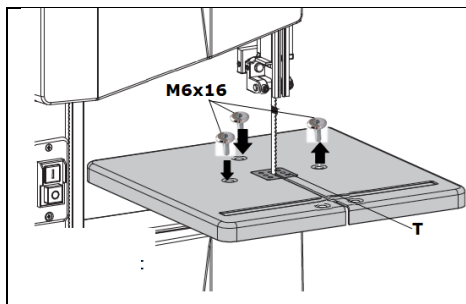
- Capot réglable de scie à rubant (V) entièrement relevé.
- Desserrer les vis de blocage (S) du goniomètre de table.

- La table de travail est placée à angle droit par rapport au ruban de la scie avec un angle d'avance (A).
- Resserrer les vis de sécurité (S).



- Desserrer le contre-écrou (S) et régler la vis de butée (An) jusqu'à ce que la table de travail (A) soit atteinte.
- Ensuite, bloquer à nouveau les contre-écrous (S).

33.9 Réglage de l'inclinaison latérale de la table de travail



- Desserrer les trois boulons de blocage (M6x16).
- Aligner la table de travail de manière à ce que le ruban de scie passe par le centre de la fente de l'insert de la table (T).
- Resserrer les trois boulons de blocage (M6x16).



33.10 Réglage de la butée parallèle

Monter la butée parallèle. Celle-ci peut être utilisée des deux côtés du ruban de scie.

34 FONCTIONNEMENT

34.1 Instructions d'utilisation importantes

Faire fonctionner la machine uniquement dans un bon état de fonctionnement. Avant chaque fonctionnement, réaliser un contrôle visuel de la machine. Les dispositifs de sécurité, les câbles électriques et les éléments de commande doivent être contrôlés aussi précisément que possible. Vérifier que les raccords vissés ne sont pas endommagés et leur ajustement parfait.

34.1.1 Avant de commencer à travailler

- Contrôler l'absence de corps étrangers, de fissures et de branches lâches sur la pièce.
- État technique général de la machine ;
- Dispositifs de sécurité présents et en parfait état ;
- Contrôler que tous les composants sont bien adaptés et fonctionnent correctement !
- Les pièces mobiles ne sont pas bloquées.
- Tous les outils de maintenance / d'entretiens ont été retirés de la machine.
- Utiliser uniquement des rubans de scie affûtés, sans fissures et suffisamment avoyées.
- Contrôler que le ruban de la scie est correctement tendu et aligné sur le rouleau de la scie à ruban.
- Contrôler le réglage correct du guidage de la lame de scie.
- Préparer toutes les aides éventuellement nécessaires (butée parallèle, bâton d'insertion, etc.).
- Si des gants sont nécessaires pour la manipulation des pièces, ils doivent être sans doigts.

34.1.2 Avant chaque étape de travail

- Faites toujours tourner le moteur à plein régime avant de commencer la coupe
- Ne jamais mettre la machine en marche avec la scie à ruban appuyée !
- Placer la protection séparatrice réglable de la lame de scie à ruban aussi près que possible de la pièce à usiner.
- Lors de l'alimentation de la pièce, ne pas poser les mains sur la pièce dans la zone du plan de coupe.
- Faire avancer la pièce à une vitesse régulière et à une pression constante.
- Utiliser des aides pour un guidage sûr des pièces.
- Lors de la coupe de pièces verticales, les protéger contre le basculement (par exemple, avec une butée parallèle).
- Bloquer les pièces rondes grâce à un support de cale contre la torsion.
- Pour les pièces longues ou larges, assurer un bon support de la pièce (par exemple en élargissant/étendant la table).
- Ne pas enlever les échardes et les copeaux à la main sur le ruban de lame en exploitation.

AVERTISSEMENT



Si le ruban ou la courroie de la scie à ruban est cassé, les rouleaux peuvent continuer à fonctionner. Il est nécessaire d'attendre l'arrêt complet de la machine avant d'ouvrir les protections.

34.1.3 Après le travail

- Arrêter la machine, attendre l'arrêt complet.
- Enlever les copeaux et les éclats de bois de la zone de coupe et de l'insert de la table.
- Abaisser la protection de la lame de scie sur la table de la machine.
- Relâcher la tension du ruban de scie pour protéger les surfaces de roulement des roues et apposer un avis sur la machine rappelant que la tension du ruban de scie doit être réajustée avant la prochaine utilisation.



34.2 Mise en marché et arrêt



Bouton-pression vert (I) : Allumer

Bouton-pression rouge (0) : Éteindre

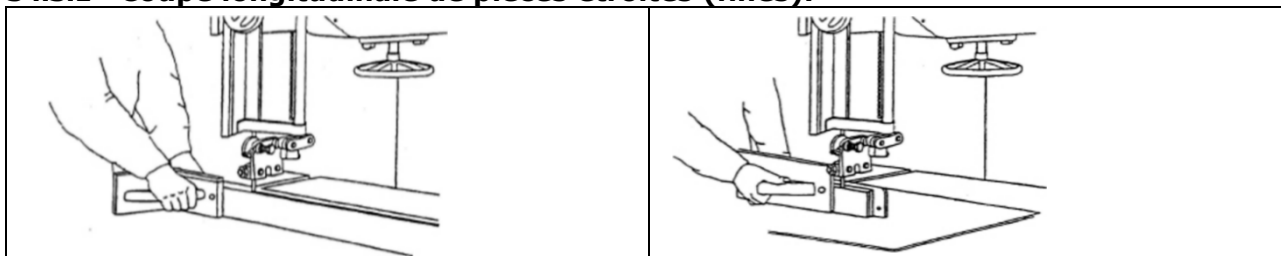
34.3 Techniques de travail

PRUDENCE



Lors de la coupe transversale d'une pièce ronde ou de forme irrégulière, il est nécessaire de fixer la pièce à l'aide d'un gabarit ou d'un dispositif de maintien approprié et d'utiliser une lame de scie à ruban adaptée (pour la coupe transversale) !

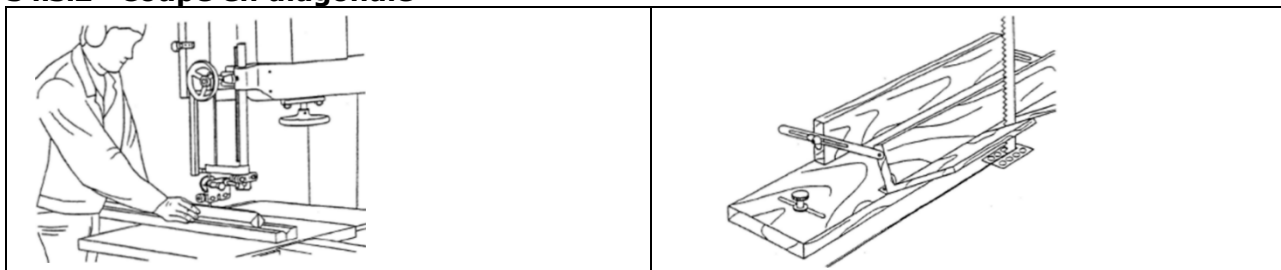
34.3.1 Coupe longitudinale de pièces étroites (fines).



La coupe longitudinale consiste à scier parallèlement à la fibre du bois. Placez la butée parallèle à gauche du ruban de la scie pour les coupes à angle droit (table à angle droit avec le ruban de la scie) afin de pouvoir guider la pièce en toute sécurité le long de la butée avec votre main droite. Pour les coupes longitudinale à onglet avec une table inclinée, placer la butée parallèle à droite du ruban de la scie, sur le côté tourné vers le bas (si la largeur de la pièce le permet), pour éviter que la pièce ne glisse.

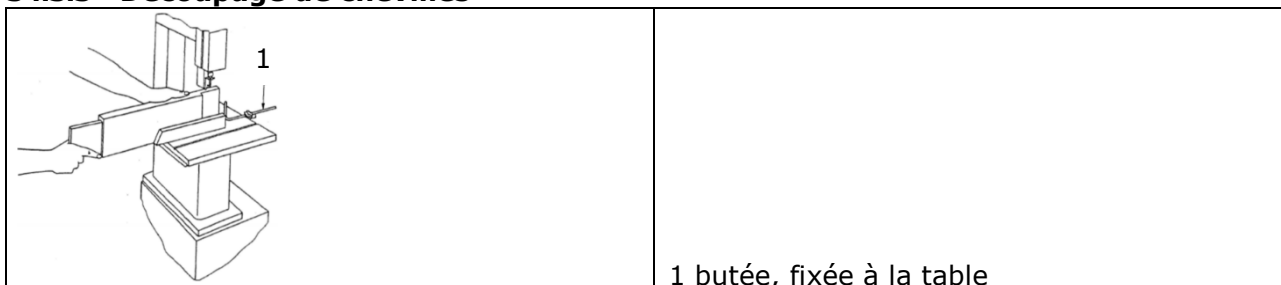
Utiliser un bâton d'insertion pour éviter que les mains ne s'approche trop du ruban de la scie !

34.3.2 Coupe en diagonale



Utiliser des dispositifs auxiliaires pour les coupes de séparation diagonales, comme le montrent les illustrations ici.

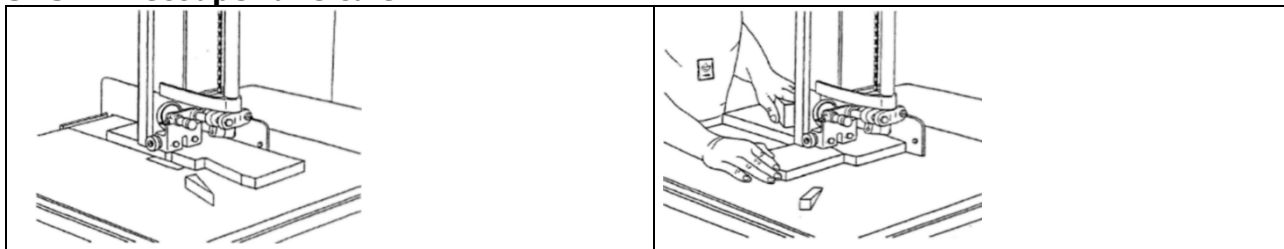
34.3.3 Découpage de chevilles



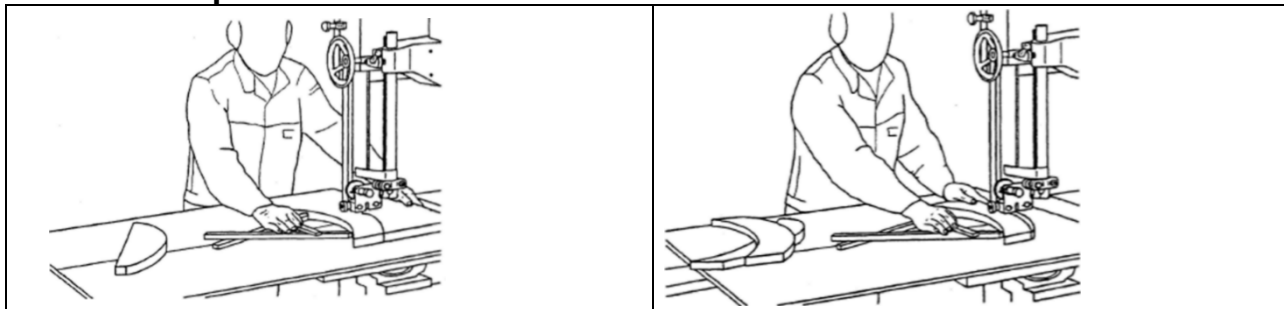
1 butée, fixée à la table



34.3.4 Découper une cale

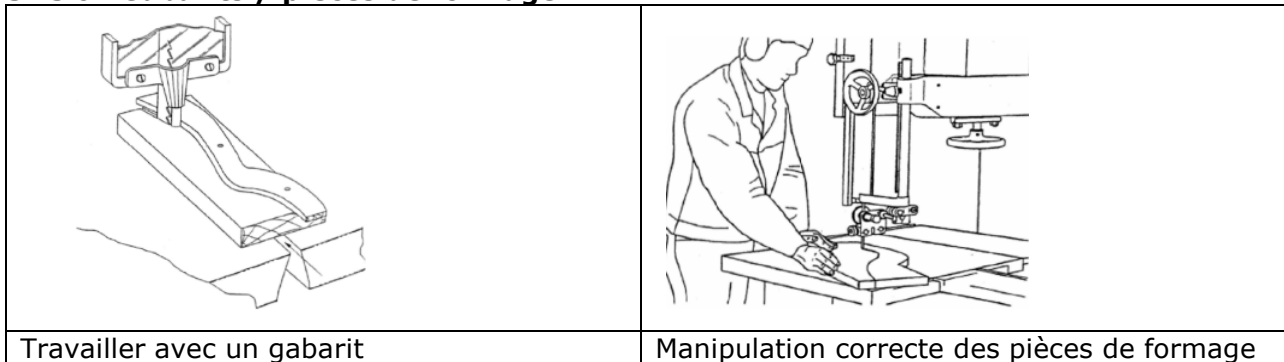


34.3.5 Découpes en courbe



Faire particulièrement attention à la largeur de la lame de scie lors de la réalisation des coupes courbes. Choisir une lame de scie étroite qui vous permettra de couper les plus petits rayons de votre pièce. Travailler à une faible vitesse d'avance afin de ne pas pousser la pièce latéralement hors de la ligne de coupe.

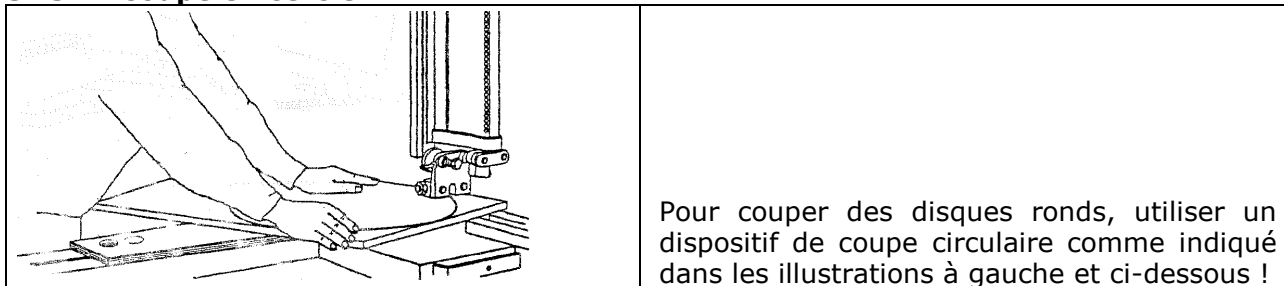
34.3.6 Gabarits / pièces de formage



Travailler avec un gabarit

Manipulation correcte des pièces de formage

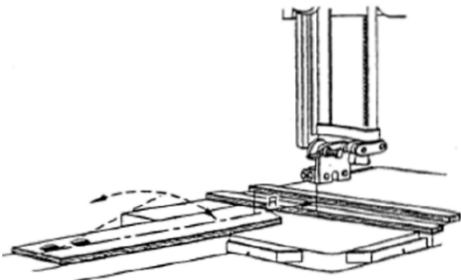
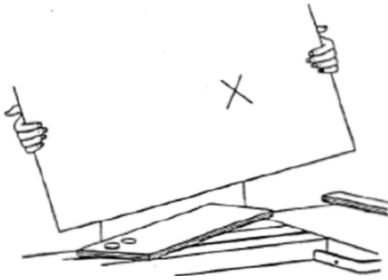
34.3.7 Coupe en cercle



Pour couper des disques ronds, utiliser un dispositif de coupe circulaire comme indiqué dans les illustrations à gauche et ci-dessous !



34.3.8 Dispositif de maintien

	
Dispositif de maintien sans pièce à usiner	L'opérateur place la pièce sur le dispositif de maintien

35 NETTOYAGE, ENTRETIEN, ENTREPOSAGE, ELIMINATION

AVERTISSEMENT



Manipuler la machine alors que l'alimentation électrique est en position verticale peut entraîner des blessures graves, voire la mort. Avant toute opération de nettoyage, d'entretien ou de réparation, débrancher toujours la machine de l'alimentation électrique et la protéger contre tout rebranchement accidentel ou involontaire !

35.1 Nettoyage

PRUDENCE



Ne jamais nettoyer le ruban ou les rouleaux de la scie à ruban avec une brosse tenue à la main ou avec un grattoir lorsque la machine est en marche. Toujours attendre l'arrêt complet de la machine !

AVIS



Des produits de nettoyage incorrects peuvent attaquer la peinture de la machine. Ne pas utiliser de solvants, de diluants nitro ou d'autres agents de nettoyage qui pourraient endommager la peinture de la machine. Respecter les spécifications et les instructions du fabricant du produit de nettoyage !

Préparer les surfaces et lubrifier les parties nues de la machine avec une huile lubrifiante sans acide.

En outre, un nettoyage régulier est une condition préalable à un fonctionnement sûr de la machine et à une longue durée de vie. Il faut donc nettoyer l'appareil après chaque utilisation pour le débarrasser des copeaux et des saletés.

35.2 Maintenance

AVERTISSEMENT



Danger dû à la tension électrique ! Manipuler la machine alors que l'alimentation électrique est en position verticale peut entraîner des blessures graves, voire la mort. Toujours débrancher l'appareil de l'alimentation électrique avant d'effectuer des travaux d'entretien ou de réparation et le protéger contre toute remise en marche involontaire ou non autorisée.

La machine nécessite peu d'entretien et seules quelques pièces doivent être réparées. Indépendamment de cela, les fautes ou défauts qui pourraient nuire à la sécurité de l'utilisateur doivent être éliminés immédiatement !



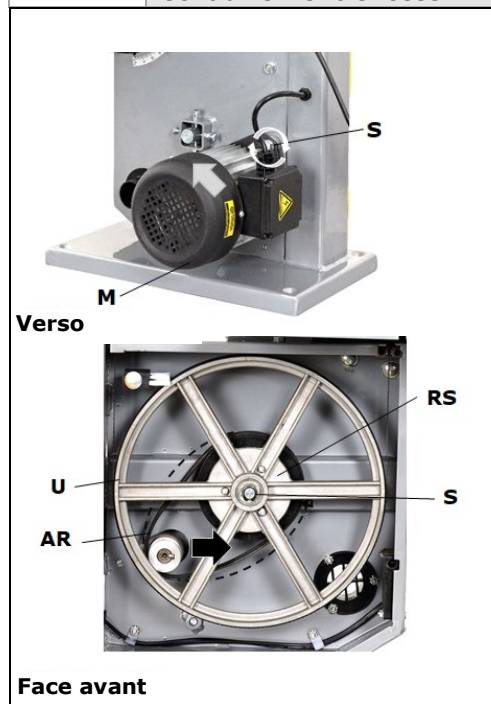
Intervalle	Composant	Mesure
Avant chaque mise en service	Dispositifs de sécurité	Contrôler les dispositifs de sécurité
	Écrous, vis	Contrôler l'ajustement parfait
	Courroie d'entraînement	Contrôler la courroie d'entraînement, la serrer si nécessaire
	Ruban de scie	Contrôle de l'état et remplacement, si nécessaire
Après chaque mise en service	Machine	Éliminer les copeaux et la sciure de la machine
	Boîtier de roue mobile	Aspirer les copeaux et la sciure
	Guide du ruban de scie	Lubrifier un peu le guidage de la lame de scie avec une huile légère pour machines
	Palier	Maintenir les guidages de roulement exempts de dépôts
	Ruban de scie	Desserrer le ruban de scie
Tous les mois	Courroie d'entraînement	Contrôler son état et sa tension et la remplacer si nécessaire.
	Autocollant d'avertissement et de sécurité	Contrôler qu'ils sont en parfait état et lisibles et les remplacer si nécessaire
	Plaque de platine	Contrôler l'état et renouveler si nécessaire
	Palier	Contrôler leur état et remplacer en cas d'usure

35.2.1 Remplacement de la courroie d'entraînement (uniquement pour ZI-BAS250)

AVIS



Toujours maintenir les courroies correctement tendues. Les courroies trop lâches affaiblissent la transmission de puissance (effet d'entraînement et de freinage), une tension trop forte entraîne une usure accrue de la courroie en raison d'un échauffement excessif.



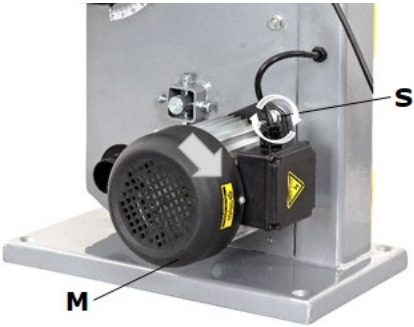
Détendre la courroie d'entraînement

- Débrancher la machine de l'alimentation électrique.
- Retirer le ruban de scie. Pour cela, procéder comme décrit au point 8.3.
- Desserrer la vis (S) avec laquelle le moteur (M) est fixé à l'extérieur du boîtier.
- Réduire la tension de la courroie d'entraînement (AR) en poussant le moteur (M) vers le haut.

Remplacer la courroie d'entraînement

- Desserrer le circlip (S) de l'arbre à l'aide d'une pince.
- Pour desserrer la courroie d'entraînement (AR), faire glisser le rouleau de renvoi inférieure (U) avec la poulie de la courroie (RS) hors de l'arbre.
- Remplacer l'ancienne courroie d'entraînement par une nouvelle.
- Remonter le rouleau de renvoi inférieure (U) avec la poulie de courroie (RS) sur l'arbre et le fixer avec le circlip (S).
- Placer la nouvelle courroie d'entraînement (DB) partiellement autour de la poulie (RS), puis tourner le rouleau de renvoi (U) à la main jusqu'à ce que la



	<p>courroie d'entraînement (AR) soit complètement en place sur la poulie (RS).</p> <p>Tendre la courroie d'entraînement</p> <ul style="list-style-type: none">• Tendre la courroie d'entraînement en poussant le moteur (M) vers le bas.• Dès que la courroie a la tension souhaitée, resserrer la vis (S) précédemment desserrée. <p>Pour vérifier la tension de la courroie, appuyer vers l'intérieur au milieu de la courroie avec une force de trois à quatre kilogrammes. La tension est correcte si la courroie ne fléchit pas de plus de 1,2 cm.</p> <ul style="list-style-type: none">• Pour remettre en place la scie à ruban, procéder comme décrit au point 8.3.
---	---

35.2.2 Changement de la plaque de platine

La plaque de platine doit être remplacée si elle a été endommagée ou si la fente s'agrandit en raison de l'usure.

Procédure :

- Retirer l'insert de la table de travail en le libérant par une pression par le bas.
- Insérer un nouvel insert de table.

35.3 Entreposage

AVIS



Un mauvais entreposage peut endommager et détruire des composants importants de la machine. Ne stocker les pièces emballées ou non emballées que dans les conditions ambiantes prévues !

En cas d'interruption prolongée du fonctionnement ou de mise hors service de la machine, la nettoyer puis la ranger hors de portée des enfants dans un endroit sec et à l'abri du gel et des intempéries !

35.4 Élimination



Respecter les réglementations nationales en matière d'élimination des déchets. Ne jamais jeter la machine, les composants de la machine ou les matériaux d'exploitation dans les déchets résiduels. Si nécessaire, contacter les autorités locales pour connaître les options d'élimination disponibles.

En cas d'achat d'une machine neuve ou d'un appareil équivalent chez votre revendeur spécialisé, il est tenu, dans certains pays, de se débarrasser de votre ancienne machine de manière appropriée.

36 RESOLUTION DE PANNE

AVERTISSEMENT



Danger dû à la tension électrique ! Manipuler la machine avec l'alimentation électrique intacte peut entraîner des blessures graves, voire mortelles. Débrancher toujours la machine de l'alimentation électrique avant d'effectuer des travaux de dépannage et la protéger contre une remise en marche involontaire !

De nombreuses sources d'erreur possibles peuvent être éliminées à l'avance si la machine est correctement connectée au système d'alimentation électrique.

Si vous ne pouvez pas effectuer correctement les réparations nécessaires et/ou si vous n'avez pas la formation requise, faites toujours appel à un spécialiste pour résoudre le problème.

Défaut

Cause possible

Résolution



La machine ne démarre pas	<ol style="list-style-type: none">1. Les portes avant sont ouvertes (interrupteur de fin de course)2. Moteur, câble ou prise endommagés3. Remplacer les fusibles grillés	<ol style="list-style-type: none">1. Fermer les portes avant2. Contacter un électricien qualifié3. Contacter un électricien qualifié
Le moteur tourne lentement et n'atteint pas la pleine vitesse de coupe	<ol style="list-style-type: none">1. Tension trop faible2. Spire endommagée3. Condensateur carbonisé	<ol style="list-style-type: none">1. Contacter un électricien qualifié2. Contacter un électricien qualifié3. Remplacement du condensateur par un électricien qualifié
Le moteur génère un bruit excessif	Moteur défectueux	Remplacement du moteur par un électricien qualifié
Le n'atteint pas son plein régime	Le circuit est surchargé (trop de machines fonctionnant en même temps)	Ne pas brancher d'autres machines sur le même circuit
Le moteur chauffe très vite	<ol style="list-style-type: none">1. Surcharge du moteur2. Refroidissement insuffisant du moteur	<ol style="list-style-type: none">1. Éviter de surcharger le moteur pendant le fonctionnement2. Nettoyer le moteur pour assurer un refroidissement adéquat
Mauvaises coupes	<ol style="list-style-type: none">1. Ruban de scie émoussé2. Ruban de scie inapproprié	<ol style="list-style-type: none">1. Affûter le ruban de la scie2. Remplacer la lame de scie
La pièce se détache et/ou se fendille	Pression de coupe excessive et/ou ruban de scie inadaptée	Remplacer la lame de scie
Le ruban de la scie bouge pendant la coupe	<ol style="list-style-type: none">1. Le guidage du ruban de scie est mal réglé2. Ruban de scie inapproprié	<ol style="list-style-type: none">1. Régler le guidage de la lame de scie conformément aux instructions du manuel d'utilisation2. Remplacer la lame de scie
Les marques de brûlure apparaissent pendant l'usinage d'une pièce	<ol style="list-style-type: none">1. Ruban de scie émoussé2. Ruban de scie inapproprié	<ol style="list-style-type: none">1. Remplacer la lame de scie2. Choisir un ruban de scie selon les spécifications du mode d'emploi
Blocage du ruban de scie pendant l'usinage d'une pièce	<ol style="list-style-type: none">1. Ruban de scie émoussé2. Le ruban de scie est encrassé3. Le guidage du ruban de scie est mal réglé	<ol style="list-style-type: none">1. Remplacer la lame de scie2. Nettoyage de la lame de scie3. Régler le guidage de la lame de scie conformément aux instructions du manuel d'utilisation



37 PREDGOVOR

Poštovani korisniče!

Ova Uputa za upotrebu sadrži informacije i važne upute za sigurno pokretanje i rukovanje TRAČNOM PILOM ZA DRVO ZI-BAS250, ZI-BAS205 za koju se u nastavku upotrebljava naziv "stroj".



Uputa je sastavni dio dotičnog stroja i ne smije se uklanjati. Za kasnije ju korištenje čuvajte na prikladnom i korisnicima (vlasniku) lako dostupnom mjestu zaštićenom od prašine i vlage i priložite stroju kad ga predajete trećim osobama!

Posebno obratite pozornost na poglavlje Sigurnost!

Zbog stalnog razvoja naših proizvoda slike i sadržaji mogu se neznatno razlikovati. Ako uočite pogreške, molimo vas da nas obavijestite.

Pridržavamo pravo tehničkih izmjena!

Robu odmah po primitku provjerite i na teretnom listu zabilježite eventualne reklamacije prilikom primopredaje od strane dobavljača!

Transportna oštećenja treba nam posebno dojaviti u roku od 24 sata.

Za transportna oštećenja koja nisu zabilježena tvrtka **ZIPPER MASCHINEN ne može preuzeti nikakvo jamstvo.**

Autorsko pravo

© 2020

Ova dokumentacija je zaštićena autorskim pravom. Sva su prava pridržana! Posebno ćemo sudski goniti pretisak, prevođenje i uzimanje fotografija i slika.

Dogovara se nadležnost suda koji je nadležan za tvrtku ZIPPER MASCHINEN.

Adresa servisne službe

ZIPPER MASCHINEN GmbH
Gewerbepark 8, A-4707 Schlüsslberg
AUSTRIJA
Tel : +43 7248 61116
Faks: +43 7248 61116-720
E-pošta: info@zipper-maschinen.at



38 SIGURNOST

Ovaj odjeljak sadrži informacije i važne upute za sigurno pokretanje i rukovanje strojem.



Radi vlastite sigurnosti prije pokretanja pažljivo pročitajte ovu uputu za uporabu. To vam omogućava sigurno rukovanje strojem, a time sprečavate nesporedne te ljudske i materijalne štete. Osim toga vodite računa o simbolima i piktogramima koji se koriste na stroju te o uputama o sigurnosti i upozorenjima na opasnost!

38.1 Namjenska uporaba

Stroj je namijenjen isključivo sljedećim radovima:

Za uzdužno i poprečno rezanje drva i materijala sličnih fizičkih svojstava u okviru zadanih tehničkih ograničenja.

Za drugačije korištenje koje izlazi iz ovih okvira te za materijalne štete ili ozljede koje iz toga rezultiraju tvrtka ZIPPER MASCHINEN ne preuzima nikakvu odgovornost niti jamstvo.

38.1.1 Tehnička ograničenja

Stroj je namijenjen za uporabu u sljedećim uvjetima u okruženju:

Rel. vlažnost:	maks. 65 %
Temperatura (rad)	+5° C do +40° C
Temperatura (skladištenje, transport)	-20° C do +55° C

38.1.2 Zabranjena uporaba / opasna pogrešna uporaba

- Rad stroja bez odgovarajućih fizičkih ili mentalnih sposobnosti.
- Rad stroja bez odgovarajućeg poznavanja Uputa za uporabu.
- Rad stroja izvan tehničkih ograničenja navedenih u ovoj Uputi.
- Promjene konstrukcije stroja.
- Mijenjanje, zaobilaženje ili stavljanje van snage sigurnosnih naprava na stroju.
- Uklanjanje sigurnosnih oznaka na stroju.
- Rad stroja na vlazi i kiši
- Rad stroja u uvjetima u kojima postoji opasnost od eksplozije (stroj u radu može iskriti).

Nenamjenska uporaba odn. nepoštivanje objašnjenja i uputa u ovoj Uputi dovodi do prestanka svih jamstvenih prava i prava na naknadu štete prema tvrtki Zipper Maschinen GmbH.

38.2 Zahtjevi za korisnika

Stroj je konstruiran tako da njime rukuje jedna osoba. Preduvjeti za rukovanje strojem su fizička i mentalna sposobnost te poznavanje i razumijevanje Upute za uporabu. Osobe koje zbog svojih fizičkih, senzornih ili mentalnih sposobnosti, neiskustva ili neznanja nisu u stanju sigurno rukovati strojem, ne smiju ga upotrebljavati bez nadzora ili uputa odgovorne osobe.

Obratite pozornost na to da lokalni zakoni i odredbe mogu određivati najmanju starost rukovatelja te ograničavati upotrebu ovog stroja!


Prije radova na stroju stavite osobnu zaštitnu opremu.

Radove na električnim komponentama ili sredstvima za rad smiju obavljati samo stručni električari ili se smiju obavljati samo pod vodstvom i uz nadzor stručnog električara.

38.3 Sigurnosne naprave

Stroj je opremljen sljedećim sigurnosnim napravama:



	<ul style="list-style-type: none">• Poklopac trake za piljenje štiti od neželjenog kontakta s trakom za piljenje i izbačenom piljevinom.• Kako bi gornji poklopac trake za piljenje mogao odgovarajuće štititi, uvijek se mora montirati što bliže obratku (maks. razmak 3 mm).
	<ul style="list-style-type: none">• Sigurnosna sklopka vrata: po jedna sigurnosna sklopka nalazi se s unutarnje strane gornjih i donjih prednjih vrata.
Štap za guranje	<ul style="list-style-type: none">• Upotrebljavajte štap kako biste za vrijeme rada spriječili premali razmak između ruku i trake za piljenje!

38.4 Opće upute o sigurnosti

Radi sprečavanja pogrešaka u radu, šteta i ugrožavanja zdravlja prilikom radova sa strojem treba uz opća pravila za siguran rad obratiti pozornost na sljedeće točke:

- Prije pokretanja stroja provjerite cjelovitost i funkciju. Stroj upotrebljavajte samo ako su montirane zaštitne naprave za odvajanje potrebne za obradu i druge neodvajajuće zaštitne naprave, ako su u dobrom stanju za rad i ako su pravilno održavane.
- Za postavljanje odaberite ravnu podlogu na kojoj nema vibracija i koja se ne kliže.
- Pobrinite se da oko stroja ima dovoljno prostora!
- Pobrinite se za dobro osvjetljenje na radnom mjestu kako biste spriječili stroboskopske efekte.
- Pazite na čisto radno okruženje
- Upotrebljavajte samo ispravne alate bez pukotina i drugih nedostataka (npr. deformacija).
- Prije uključivanja stroja uklonite ključ alata i drugi alat za namještanje.
- Iz okruženja stroja uklonite sve prepreke (npr. prašine, piljevine, odrezanih dijelova obradaka itd.).
- Prije svake upotrebe provjerite čvrstoću spojeva na stroju.
- Stroj nikada ne ostavljajte bez nadzora dok radi. Isključite stroj prije napuštanja područja rada i osigurajte ga od nehotičnog odn. neovlaštenog ponovnog uključivanja.
- Rad, održavanje i popravljavanje stroja smiju obavljati samo osobe koje poznaju stroj i koje su tijekom tih radova upoznati s mogućim opasnostima.
- Uvjerite se da neovlaštene osobe budu da odgovarajućem sigurnosnom razmaku od stroja te posebno djecu udaljite od stroja.
- Tijekom radova na stroju nikada ne nosite labavi nakit, široku odjeću, kravate ili dugačku, raspuštenu kosu.
- Dugačku kosu sakrijte ispod zaštite za kosu.
- Nosite pripijenu radnu odjeću i prikladnu zaštitnu opremu (zaštita za oči, maska za zaštitu od prašine, zaštita za uši; rukavice samo kad radite alatima).
- Radove na stroju obavljajte samo u dobro prozračenim prostorijama. Po potrebi upotrebljavajte sredstva za zaštitu od prašine.
- Ako postoje priključci za usis prašine, uvjerite se da su pravilno priključeni i funkcionalni.
- Uvijek radite pažljivo i s potrebnim oprezom i nikako ne primjenjujte prekomjernu silu.
- Ne preopterećujte stroj!
- Stroj prije postavljanja, adaptacija, čišćenja, održavanja ili servisiranja itd. uvijek zaustavite i odvojite ga od opskrbe strujom. Prije nego počnete raditi na stroju, pričekajte da se svi alati odn. dijelovi stroja potpuno zaustave i stroj osigurajte od nehotičnog ponovnog uključivanja.
- Odreske ili druge dijelove obratka ne uklanjajte iz područja rezanja dok stroj radi!
- Krhotine i piljevinu ne uklanjajte rukom! Za to upotrijebite štap!
- Prilikom rezanja upotrebljavajte štap za guranje!
- Nemojte raditi na stroju ako ste umorni, dekoncentrirani odn. pod utjecajem lijekova, alkohola ili droga!
- Stroj nemojte koristiti u područjima u kojima pare od boja, otapala ili gorivih tekućina predstavljaju potencijalnu opasnost (opasnost od požara odn. eksplozije!).
- U neposrednom okruženju stroja nemojte pušiti (opasnost od požara)!



38.5 Električna sigurnost


- Prije spajanja stroja na izvor struje uvjerite se da je prekidač za UKLJUČIVANJE I ISKLJUČIVANJE u ISKLJUČENOM položaju.
- Ne upotrebljavajte električni alat ako se ne može uključiti i isključiti na prekidaču za UKLJUČIVANJE I ISKLJUČIVANJE.
- Propisni utikači i odgovarajuće utičnice umanjuju opasnost od strujnog udara.
- Pazite da uređaj bude uzemljen.
- Ako je vaše tijelo u kontaktu sa zemljom, postoji povećana opasnost od strujnog udara. Izbjegavajte kontakt tijela s uzemljenim predmetima, npr. cijevima, radiatorima itd.
- Voda koja uđe u električni alat povećava opasnost od strujnog udara. Električne alate ne izlažite kiši ili vlazi.
- Koristite samo prikladne produžne kablove.
- Oštećeni ili zapetljani kabel povećava opasnost od strujnog udara. S kabelom postupajte oprezno. Kabel nikad ne upotrebljavajte za nošenje, povlačenje ili odvajanje električnog alata od struje. Kabel držite dalje od vrućine, ulja, oštih rubova i pokretnih dijelova.
- Upotreba električnog alata u vlažnom okruženju dopuštena je samo ako je izvor struje zaštićen zaštitnom strujnom sklopkom.
- Stroj prije preinaka, postavljanja, mjerenja, čišćenja, održavanja ili servisiranja itd. uvijek zaustavite i uvijek ga odvojite od opskrbe strujom radi održavanja i servisiranja. Prije nego počnete raditi na stroju, pričekajte da se svi alati odn. dijelovi stroja potpuno zaustave i stroj osigurajte od nehotičnog ponovnog uključivanja.

38.6 Posebne upute o sigurnosti za tračne pile

- Rad s rukavicama na rotirajućim dijelovima nije dopušten!
- Napukle ili deformirane trake za piljenje odmah zamijenite jer se ne mogu popravljati.
- Traku za piljenje ili kola trake za piljenje na stroju nikad ne čistite četkom ili strugačem koje držite u ruci.
- Upotrebljavajte samo naoštrene alate.
- Odreske ili druge dijelove obratka nikada ne uklanjajte iz područja rezanja dok stroj radi!
- Stroj ne upotrebljavajte za piljenje drva za ogrjev.
- Prilikom rezanja dasaka u uspravnom položaju, poslužite se pomagalima kako biste spriječili povratne udare.
- Kad režete oblo ili nepravilno drvo, upotrebljavajte napravu koja sprečava okretanje obratka.
- Opasnost od ozljeda šaka/prstiju na traci za piljenje za vrijeme rada.
- Opasnost od ozljede/porezotina na neizbrušenim oštrim rubovima.
- Opasnost od ozljeda zbog kontakta s elementima koji su pod naponom.
- Opasnost od ozljeda zbog loma odn. izbacivanja trake za piljenje ili njezinih dijelova, prije svega u slučaju preopterećenja i pogrešnog smjera kretanja trake za piljenje.
- Prekomjerna buka može dovesti do oštećenja te privremenog ili trajnog gubitka sluha. Nosite zaštitu za uši certificiranu prema odredbama o zaštiti zdravlja i sigurnosti kako biste izbjegli izloženost buci.
- Opasnost za dišne putove zbog štetnih emisija drvne prašine.
- Opasnost od ozljeda očiju zbog dijelova koji lete uokolo, čak i ako nosite zaštitne naočale
- Za vrijeme rada stroja stvara se drvna prašina. Stroj zato prilikom instalacije spojite na prikladni uređaj za usisavanje prašine i piljevine!
- Napravu za usisavanje prašine uvijek spojite prije obrade obratka!

38.7 Upozorenja na opasnost

Usprkos namjenskoj uporabi i dalje postoje druge opasnosti. Uslijed izvedbe i konstrukcije stroja prilikom rukovanja strojem moglo bi doći do opasnih situacija koje su u ovoj Uputi za uporabu označene ovako:

OPASNOST	
	Ovakva Uputa o sigurnosti ukazuje na neposredno opasnu situaciju koja, ako se ne spriječi, može dovesti do smrti ili teških ozljeda.
UPOZORENJE	



Ovakva Uputa o sigurnosti ukazuje na moguću opasnu situaciju koja, ako se ne spriječi, može dovesti do teških ozljeda pa čak i do smrti.

OPREZ



Ovakva Uputa o sigurnosti ukazuje na moguću opasnu situaciju koja, ako se ne spriječi, može dovesti do manjih ili lakih ozljeda.

NAPOMENA



Ovakva Uputa o sigurnosti ukazuje na moguću opasnu situaciju koja, ako se ne spriječi, može dovesti do materijalne štete.

Neovisno o svim sigurnosnim propisima vaš zdravi razum i vaša odgovarajuća tehnička kvalifikacija/obuka jesu i ostaju najvažniji čimbenik sigurnosti za ispravno rukovanje strojem. **Siguran rad u prvom redu ovisi o vama!**

39 TRANSPORT

UPOZORENJE



Prilikom rukovanja pazite na ispravan položaj tijela odn. upotrebljavajte prikladna transportna sredstva (npr. viličar, kolica za dizanje paleta.)

Za pravilan transport poštujujte upute i podatke na transportnoj ambalaži u pogledu težišta, mjesta za pričvršćivanje, težine, transportnih sredstava, propisanog položaja tijekom transporta itd.

Za transport i postavljanje preporučamo dvije osobe.

Ako stroj transportirate vozilom, pobrinite se za odgovarajuću zaštitu od pomicanja, udara i vibracija!

Stroj nikad ne podižite za radni stol ili za kotačiće, nego uvijek za okvir ili postolje u kojem se nalaze otvori za pričvršćivanje za podlogu. Pobrinite se da poklopac trake za piljenje za vrijeme transporta stroja bude u donjem položaju.

Prilikom dizanja, nošenja i spuštanja tereta pazite na pravilno držanje tijela:

- **Dizanje, spuštanje:**
Prilikom dizanja / spuštanja pazite na stabilnost (noge u širini kukova).
Teret podignite / spustite savijenih koljena i ravnih leđa (kao dizač utega).
Teret ne podižite / spuštajte naglo.
- **Nošenje:**
Teret nosite objema rukama što bliže uz tijelo.
Pri nošenju tereta izravnajte leđa.

40 MONTAŽA

40.1 Pripremne aktivnosti

40.1.1 Opseg isporuke

Nakon primitka isporuke provjerite jesu li svi dijelovi u redu. O oštećenjima ili dijelovima koji nedostaju odmah obavijestite svojeg trgovca ili špediciju. Vidljiva oštećenja od transporta osim toga prema jamstvenim odredbama treba odmah zabilježiti na otpremnici jer će se u protivnom smatrati da je roba uredno preuzeta.

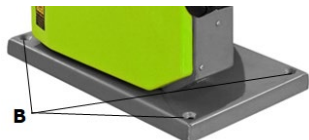
40.1.2 Radno mjesto

Za stroj odaberite odgovarajuće mjesto. Pritom poštujujte sigurnosne zahtjeve. Radna ploča mora biti čvrsta, ravna i otporna na vibracije i mora moći nositi minimalno 2 neto težine stroja.



Odabrano mjesto mora osiguravati odgovarajući priključak na električnu mrežu. Osim toga treba osigurati razmak od najmanje 0,8 m oko stroja. Ispred i iza stroja treba osigurati dovoljan razmak za dovod obradaka.


40.2 Osiguravanje stroja od prevrtanja



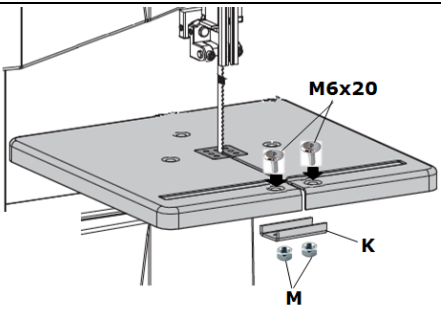
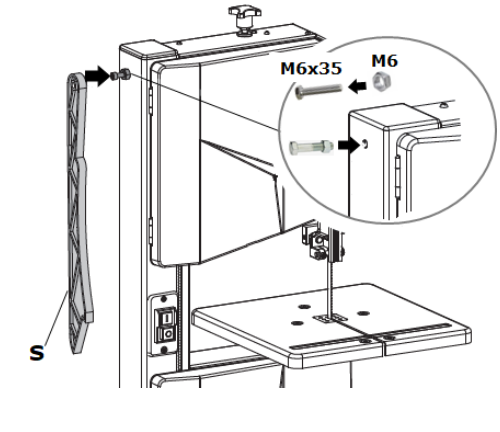
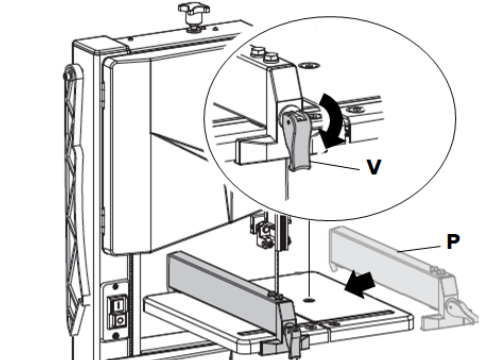
Tračnu pilu na mjestu postavljanja vijcima pričvrstite za podlogu kako biste spriječili prevrtanje stroja za vrijeme rada. Podnožje stroja u tu svrhu ima ukupno četiri pričvrstne točke (B).

40.3 Sastavljanje

Stroj dolazi već montiran i još je samo potrebno postaviti dijelove koji su demontirani zbog transporta.

	<h3>5. Montaža radnog stola</h3> <p>S radnog stola uklonite dva vijka M6x20 (S), dvije matice (M) i kopču (K).</p>
<p>prikaz s donje strane</p>	<ul style="list-style-type: none">• Radni stol (A) podignite u položaj za montažu na kutomjeru za mjerenje nagiba radnog stola (TW). U tu svrhu traku za piljenje uvedite u radni stol.• Uvedite traku za piljenje u stolni uložak (T) i postavite ga na radni stol. <div data-bbox="746 1308 1374 1464"><p>NAPOMENA</p><p>Pritom provjerite da je stolni uložak na istoj visini kao i stol stroja.</p></div>
	<ul style="list-style-type: none">• Radni stol trima vijcima (M6x16), trima podloškama i trima maticama (M6) pričvrstite na kutomjer za mjerenje nagiba radnog stola (TW).



	<h3>6. Montaža kopče</h3> <ul style="list-style-type: none">• Kopču (K) montirajte s pomoću dvaju vijaka (M6x20) i dviju matica (M).
	<h3>7. Montaža štapa za guranje</h3> <ul style="list-style-type: none">• Maticu (M6) čvrsto zavrtnite na vijak (M6x35).• Vijak s maticom na stroj zavrtnite tek toliko da dobro drži i da se na njega može objesiti štap za guranje (S).
	<h3>8. Montaža paralelnog graničnika</h3> <ul style="list-style-type: none">• Paralelni graničnik (P) postavite na radni stol.• Paralelni graničnik pričvršćuje se zakretanjem mehanizma za zaključavanje (V) prema dolje.• Za otpuštanje mehanizam za zaključavanje (V) zakreće se prema gore.• Paralelni graničnik može se postaviti na obje strane trake za piljenje.

40.4 Električni priključak

UPOZORENJE



Opasni električni napon! Priključivanje stroja i električna ispitivanja, održavanje i popravke smiju obavljati samo stručno prikladno osoblje pod vodstvom i nadzorom električara!

UPOZORENJE



U radu sa strojem bez uzemljenja: u slučaju smetnje u funkciji moguće su teške ozljede zbog strujnog udara!
Zato: Stroj mora raditi na utičnici s uzemljenjem.

Sljedeće upute upućene su električaru. Priključivanje stroja treba obavljati isključivo električar!

- Električni priključak stroja pripremljen je za rad na uzemljenoj utičnici (strujna mreža za napajanje 230 V)!
- Na utikaču za priključak ne smiju se vršiti nikakve izmjene!
- Vod za uzemljenje je žuto-zelene boje!
- Strujna mreža za napajanje mora imati osiguranje od 16A.
- Provjerite odgovara li napon mreže zahtjevima stroja.



- U slučaju popravka ili zamjene vod za uzemljenje se ne smije priključivati na utičnicu koja je pod naponom!
- Uvjerite se da je produžni kabel u dobrom stanju i da je prikladan za prijenos struje. Poddimensionirani kabel smanjuje prijenos struje i jako se zagrijava.
- Oštećeni kabel treba odmah zamijeniti!

NAPOMENA



Dopušten je samo rad sa zaštitnim uređajem struje kvara (RCD s maksimalnom strujom kvara od 30mA).

NAPOMENA



Upotrebljavajte samo dopuštene produžne kabele s presjekom navedenim u sljedećoj tablici.



Napon	Produžetak	Presjek žice
220 V-240 V 50 Hz	<27 m	1,5 mm ²
	<44 m	2,5 mm ²
	<70 m	4,0 mm ²
	<105 m	6,0 mm ²

40.5 Spajanje na sustav za usis piljevine i prašine

NAPOMENA



Stroj se mora priključiti na uređaj za usisavanje prašine i piljevine. Uređaj za usisavanje mora se pokretati istovremeno sa motorom stroja. Brzina zraka na usisnom nastavku i u vodovima izlaznog zraka za materijale s vlagom <12 % mora iznositi najmanje 20 m/s (u slučaju vlažne piljevine s vlagom >12 % najmanje 28 m/s). Korištena usisna crijeva moraju biti teško zapaljiva (DIN4102 B1) i konstantno antistatička (ili obostrano uzemljena) te moraju udovoljavati odgovarajućim sigurnosnim propisima.

Podaci o usisnom sustavu:

vidi tehničke podatke

41 PODEŠAVANJE

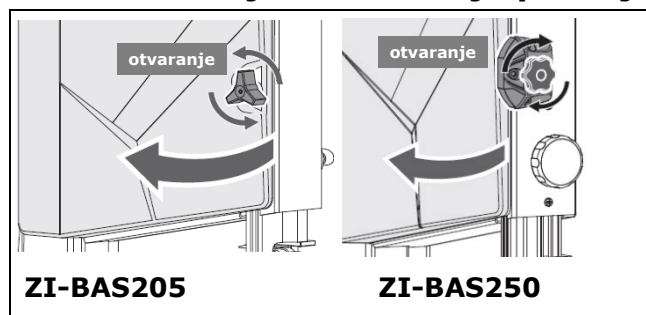
UPOZORENJE



Opasan električni napon! Stroj prije podešavanja uvijek odvojite od izvora napona i osigurajte od nehotičnog ponovnog uključivanja!

Kako biste osigurali željenu preciznost stroja, prije pokretanja potrebno je provesti određena osnovna podešavanja opisana u nastavku.

41.1 Otvaranje i zatvaranje prednjih vrata



Otvoravanje prednjih vrata:

- **ZI-BAS205:** Kotačić okrenite suprotno od kazaljke na satu kako biste otvorili prednja vrata.
- **ZI-BAS250:** Kotačić okrenite u smjeru kazaljke na satu kako biste otvorili prednja vrata.



		<p>Zatvaranje prednjih vrata:</p> <ul style="list-style-type: none"> • ZI-BAS205: za zatvaranje prednjih vrata jednom rukom pritisnite kutiju okretnog kola, a drugom rukom okrenite kotačić u smjeru kazaljke na satu. • ZI-BAS250: za zatvaranje prednjih vrata jednom rukom pritisnite kutiju okretnog kola, a drugom rukom okrenite kotačić suprotno od kazaljke na satu.
ZI-BAS205	ZI-BAS250	

41.2 Izbor traka za piljenje

OPREZ



Kad radite s trakama tračne pile, uvijek nosite rukavice. S trakama tračne pile postupajte oprezno kako biste spriječili oštećenja. Nekorištene, nezategnute trake tračne pile stavite na suho i (za djecu) sigurno mjesto. Prije upotrebe provjerite ima li na trakama za piljenje oštećenih zubaca ili pukotina!

Traku za piljenje izaberite u skladu s materijalom koji režete. Uske trake za piljenje prikladne su za zaobljene i kružne rezove, a široke trake za piljenje za ravne rezove. Za tvrdo drvo potrebne su vam trake s finim zupcima, a za mekano drvo trebali biste upotrebljavati trake s većim zupcima. Detaljnije informacije možete pronaći na našoj internetskoj stranici pod kategorijom "Service/News und Downloads (Servis/novosti i preuzimanje): „[Grundlagen: richtige Verwendung von Bandsägeblättern](#)“ (Osnove: pravilna upotreba listova za tračne pile).

Pravilno namatanje traka za piljenje	Naprava za transport traka za piljenje

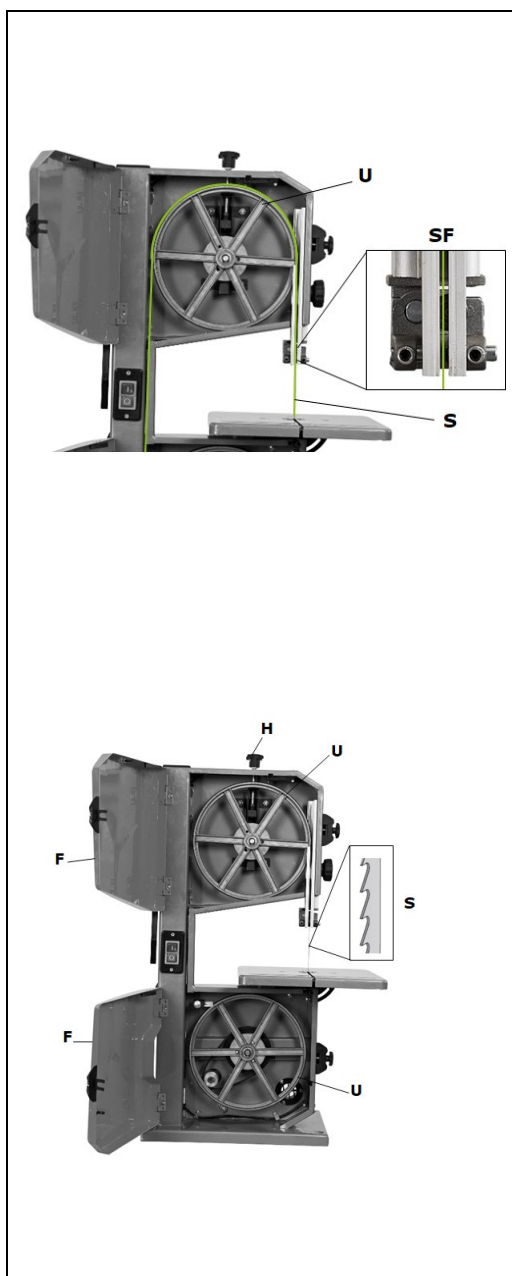
Dimenzije traka za piljenje

vidi tehničke podatke

41.3 Zamjena/zatezanje traka za piljenje

Zamjena traka za piljenje:

	<ul style="list-style-type: none"> • Stroj odvojite od strujne mreže. • Uklanjanje kopče (K) s radnog stola: demontirajte dva vijka M6x20 (S) i dvije matice (M). • Otvorite gornja i donja prednja vrata (F). • Otpustite traku za piljenje s pomoću kotačića (H). <ul style="list-style-type: none"> - Okretanje kotačića suprotno od kazaljke na satu: smanjuje se zategnutost trake za piljenje.
--	--



- Okretanje kotačića u smjeru kazaljke na satu: povećava se zategnutost trake za piljenje.
 - Stare trake za piljenje izvucite kroz radni stol i stolni uložak.
- PAŽNJA:** Za to upotrebljavajte rukavice otporne na rezanje!
- Novu traku za piljenje uvedite u radni stol i stolni uložak.
 - U sljedećem koraku novu traku za piljenje (S) najprije umetnite u ležajevе vodilice trake (SF), a zatim ju stavite u sredinu gumenih traka dvaju kola (U).
- PAŽNJA:** Pazite na smjer rezanja! Zupci moraju biti okrenuti u smjeru rezanja prema dolje i prema prednjem dijelu stroja.
- Traku za piljenje zategnite kotačićem (H).

NAPOMENA



Zategnutost trake za piljenje treba podesiti ovisno o širini trake za piljenje.

- Zatvorite gornja i donja prednja vrata (F).
- Kopču (K) opet postavite na radni stol s pomoću dvaju vijaka M6x20 (S) i dviju matice (M).
- Kako biste provjerili leži li traka za piljenje pravilno u gumenim trakama dvaju kola (U), stroj pustite da radi najmanje jednu minutu; zaustavite stroj, izvucite utikač i provjerite postavke te po potrebi kotačićem dodatno podesite hod trake za piljenje.
- Podesite vodilicu trake za piljenje.

OPREZ

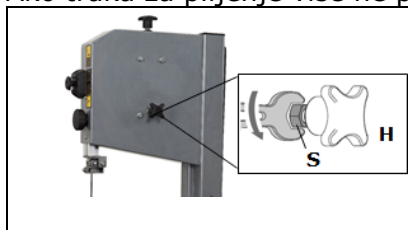


U slučaju prejake zategnutosti traka za piljenje može puknuti – opasnost od ozljede! U slučaju premale zategnutosti pogonjeno kolo trake za piljenje može početi proklizavati, a traka će se zaustaviti. Zato prije svakog pokretanja provjerite zategnutost trake za piljenje!

Pravilna zategnutost trake za piljenje vrlo je važna za dugačak vijek trajanja trake za piljenje i osiguranje kvalitete reza. U tu svrhu zategnutost trake za piljenje treba podesiti kotačićem (H).

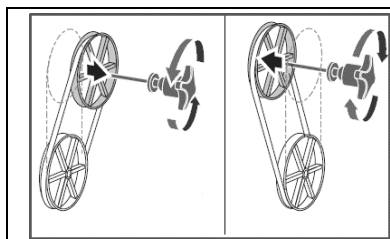
41.4 Podešavanje hoda trake za piljenje

Ako traka za piljenje više ne prolazi sredinom kola, hod trake treba ponovno podesiti.



Postupak:

- U tu svrhu treba najprije otpustiti sigurnosni vijak (S) na kotačiću (H).
 - Gornje se kolo kotačićem može nagnuti unaprijed ili unatrag.
- Okretanje kotačića u smjeru kazaljke na satu: kolo se naginje unaprijed, prema prednjim vratima.



- Okretanje kotačića suprotno od kazaljke na satu: kolo se naginje natrag.
 - Sigurnosni vijak (S) na kotačiću (H) mora se opet pritegnuti.
 - Nakon toga provjerite hod trake za piljenje.
- Kako biste dobili pravilan hod trake za piljenje, taj se postupak po potrebi mora ponoviti nekoliko puta.

41.5 Podešavanje gornje/donje vodilice trake za piljenje

NAPOMENA



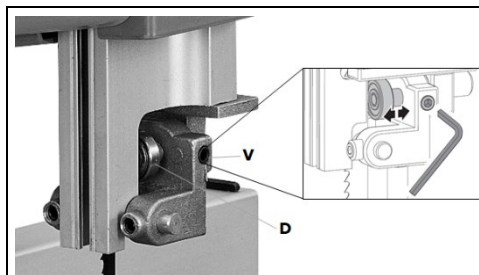
Vodilicu trake za piljenje podešavajte tek nakon što ste podesili i provjerili zategnutost lista i hod trake za piljenje. Važno je pravilno podesiti vodilicu trake za piljenje. Traka za piljenje bit će neupotrebljiva ako zupci dotiču vodilice dok se traka pomiče.

41.5.1 Gornja vodilica trake za piljenje

Gornja vodilica trake za piljenje sastoji se od sljedećih dijelova:

- Stražnji potisni ležaj
- Bočni vodeći ležaj

Stražnji potisni ležaj

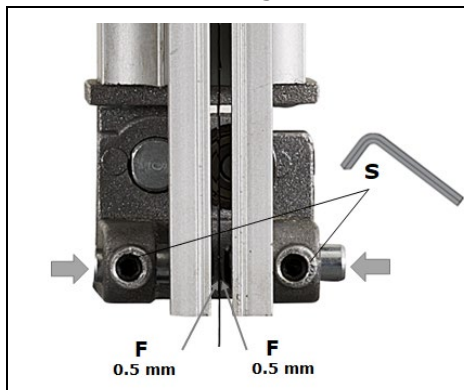


Stražnji potisni ležaj (D) sprečava jako potiskivanje trake unatrag za vrijeme rezanja.

Postupak:

- Za podešavanje otpustite zaporni svornjak (V), a stražnji potisni ležaj (D) postavite na udaljenost od oko 0,5 mm od trake za piljenje.
- Nakon toga opet pritegnite zaporni svornjak (V).

Bočni vodeći ležaj



Bočni vodeći ležajevi trebaju lagano dodirivati traku za piljenje kako bi se dobio revni rez bez vibracija.

Postupak:

- Za podešavanje otpustite sigurnosne matice (S), a vodeći ležaj (F) približite traci za piljenje do 0,5 mm.
- Ponovno pritegnite sigurnosne matice (S).

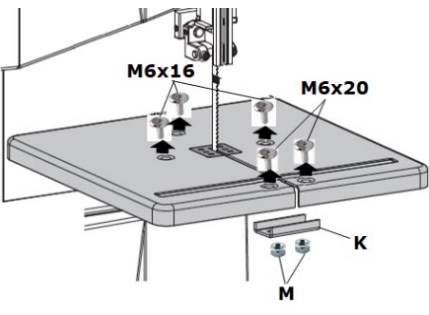
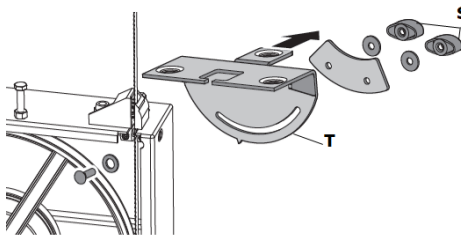
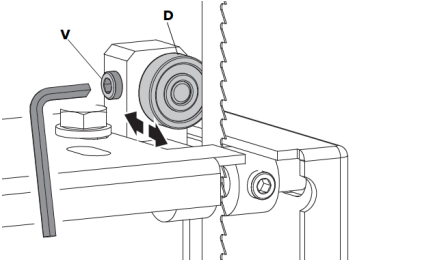
41.5.2 Donja vodilica trake za piljenje

Donja vodilica trake za piljenje sastoji se od sljedećih dijelova:

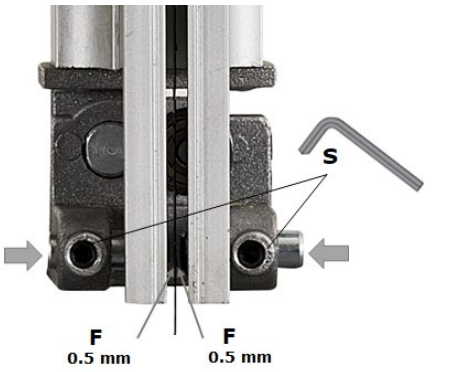
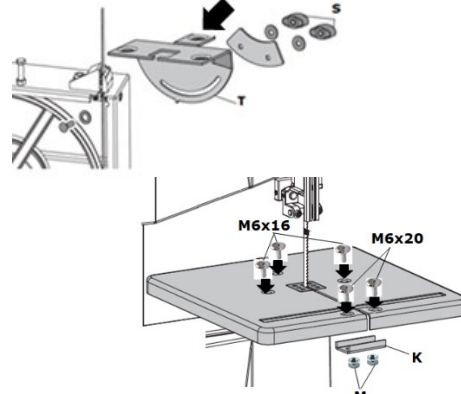
- Stražnji potisni ležaj
- Bočni vodeći ležaj



Stražnji potisni ležaj

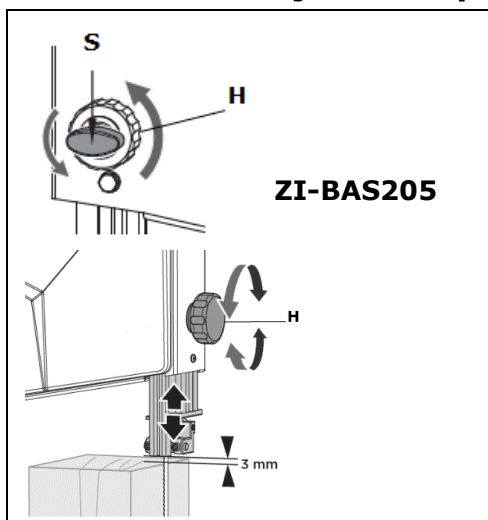
	<p>Postupak:</p> <ul style="list-style-type: none">• S radnog stola demontirajte dva vijka (M6x20), dvije matice (M) i kopču (K).• Za demontažu radnog stola s kutomjera za mjerenje nagiba stola (T) otpustite tri vijka (M6x16), podloške i matice.
	<ul style="list-style-type: none">• Gornju vodilicu trake pomaknite potpuno prema gore (vidi 8.6).• Otpustite oba sigurnosna vijka (S) i uklonite kutomjer za mjerenje nagiba stola (T).• Otvorite donja prednja vrata (F).
	<ul style="list-style-type: none">• Za podešavanje otpustite zaporni svornjak (V), a stražnji potisni ležaj (D) postavite na udaljenost od oko 0,5 mm od trake za piljenje.• Nakon toga opet pritegnite zaporni svornjak (V).

Bočni vodeći ležaj

	<p>Postupak:</p> <ul style="list-style-type: none">• Za podešavanje otpustite sigurnosne matice (S), a vodeći ležaj (F) približite traci za piljenje do 0,5 mm.• Ponovno pritegnite sigurnosne matice (S).
	<ul style="list-style-type: none">• Kutomjer za mjerenje nagiba stola (T) montirajte s pomoću dvaju sigurnosnih vijaka (S).• Zatvorite donja prednja vrata (F).• Radni stol trima vijcima M6x16, trima podloškama i trima maticama M6 pričvrstite na kutomjer za nagib radnog stola (T).• Montirajte kopču (K) s pomoću dvaju vijaka M6x20 i dviju matice M.



41.6 Podešavanje visine poklopca trake za piljenje



Gornja vodilica trake štiti od nehotičnog kontakta s trakom za piljenje i od izbačene piljevine.

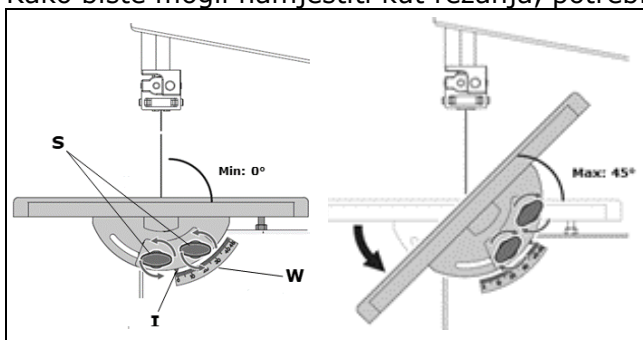
- **ZI-BAS205:** otpustite sigurnosni vijak (S) okretanjem suprotno od kazaljke na satu.
- Za podešavanje visine kotačić (H) okrećite dok se ne dosegne željena visina.

PAŽNJA: gornju vodilicu trake uvijek spuštajte što bliže (maks. 3 mm) obratku.

- **ZI-BAS205:** pritegnite sigurnosni vijak (S) okretanjem u smjeru kazaljke na satu.

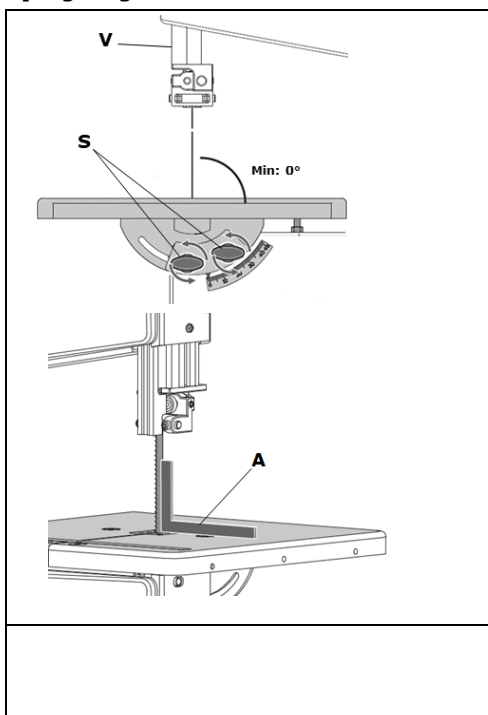
41.7 Podešavanje nagiba radnog stola

Kako biste mogli namjestiti kut rezanja, potrebni su sljedeći koraci:



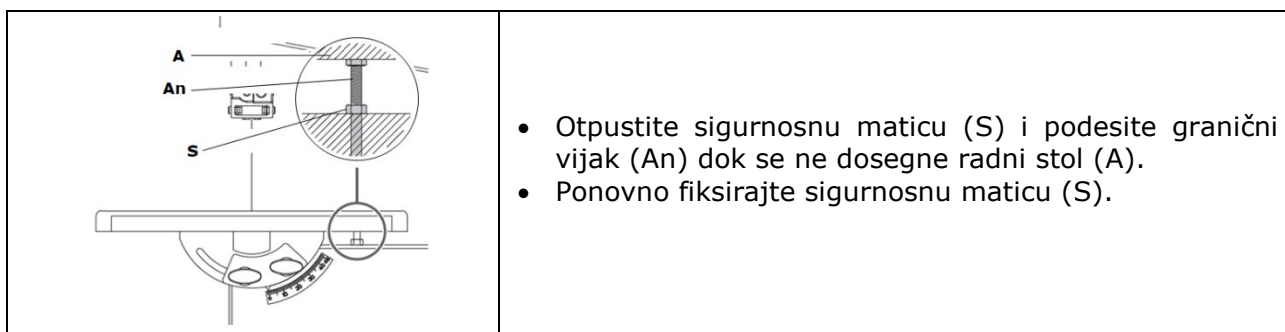
- Nakon otpuštanja sigurnosnih vijaka (S) na kutomjeru za mjerenje nagiba stola radni se stol može kontinuirano podesiti pod kutom od maks. 45° u odnosu na traku za piljenje.
- S pomoću skale (W) na indikatoru (I) se može očitati stupanj nagiba.
- Nakon podešavanja usmjerenja radnog stola opet pritegnite sigurnosne vijke (S).

41.8 Postavljanje radnog stola pod pravi kut u odnosu na traku za piljenje

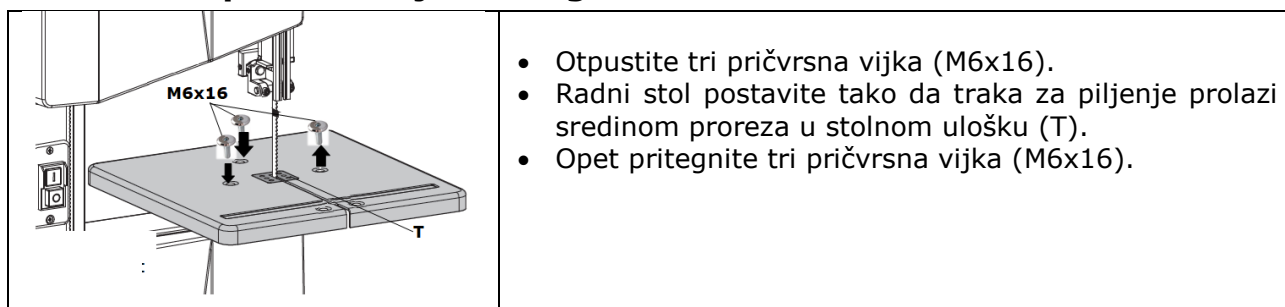


- U potpunosti podignite podesivi poklopac trake za piljenje (V).
- Otpustite sigurnosne vijke (S) na kutomjeru za mjerenje nagiba stola.

- S pomoću kutnika (A) radni se stol podešava u pravi kut u odnosu na traku za piljenje.
- Opet pritegnite sigurnosne vijke (S).



41.9 Bočno podešavanje radnog stola



41.10 Podešavanje paralelnog graničnika

Montirajte paralelni graničnik. On se može upotrebljavati na obje strane trake za piljenje.

42 RAD

42.1 Važne napomene o radu

Strojem radite samo ako je u besprijekornom stanju. Prije svakog rada treba izvršiti vizualnu provjeru stroja. Sigurnosne naprave, električne vodove i komandne elemente treba vrlo detaljno prekontrolirati. Provjerite čvrsti dosjed i oštećenje vijčanih spojeva.

42.1.1 Prije početka rada

- Provjerite ima li na obratku stranih tijela, pukotina ili labavih grana.
- Opće tehničko stanje stroja.
- Postoje li sigurnosne naprave i jesu li u redu.
- Provjerite pravilan dosjed i način rada svih komponenata!
- Da pokretni dijelovi nisu blokirani.
- Da su svi alati za održavanje / servisiranje uklonjeni sa stroja.
- Upotrebljavajte samo oštre trake za piljenje bez pukotina i s pravilnim rasporedom zubaca.
- Provjerite je li traka za piljenje na kolu pravilno zategnuta i usmjerena.
- Provjerite je li vodilica trake za piljenje pravilno podešena.
- Pripremite pomagala (paralelni graničnik, štap za guranje itd.) koja vam mogu biti potrebna.
- Ako su zza rukovanje obratkom potrebne rukavice, one ne smiju imati prste.

42.1.2 Prije svakog radnog koraka

- Motor uvijek pustite da se okreće punim brojem okretaja prije nego što počnete s piljenjem
- Stroj nikad ne pokrećite s trakom za piljenje postavljenom na obradak!
- Podesivu zaštitnu napravu za traku tračne pile postavite što bliže obratku.
- Prilikom pomicanja obratka ruke na obradak ne stavljajte u području rezanja.
- Obradak gurajte unaprijed ravnomjernom brzinom i sa stalnim pritiskom.
- Upotrebljavajte pomagala za sigurno vođenje obratka.
- Prilikom rezanja uspravnih obradaka osigurajte ih od prevrtanja (npr. paralelnim graničnikom).



- Oble obratke klinom osigurajte od okretanja.
- Kod dugačkih ili širokih obradaka osigurajte dobro nalijeganje obratka (npr. proširenjem / produžetkom stola).
- Krhotine i piljevinu nikad ne uklanjajte rukom dok se traka za piljenje kreće.

UPOZORENJE



U slučaju pucanja trake tračne pile ili remena kola se mogu nastaviti okretati. Prije otvaranja zaštitne naprave potrebno je pričekati da se stroj u potpunosti zaustavi.

42.1.3 Nakon rada

- Isključite stroj i pričekajte da se zaustavi.
- Piljevinu i iverje uklonite iz područja rezanja i stolnog uložka.
- Zaštitu trake za piljenje spustite na stol stroja.
- Otpustite traku za piljenje radi očuvanja hodnih površina kola i na stroj postavite natpis s upozorenjem na to da prije sljedeće upotrebe treba opet podesiti zategnutost trake za piljenje.

42.2 Uključivanje i isključivanje



Zelena pritisna tipka (I): uključivanje

Crvena pritisna tipka (0): isključivanje

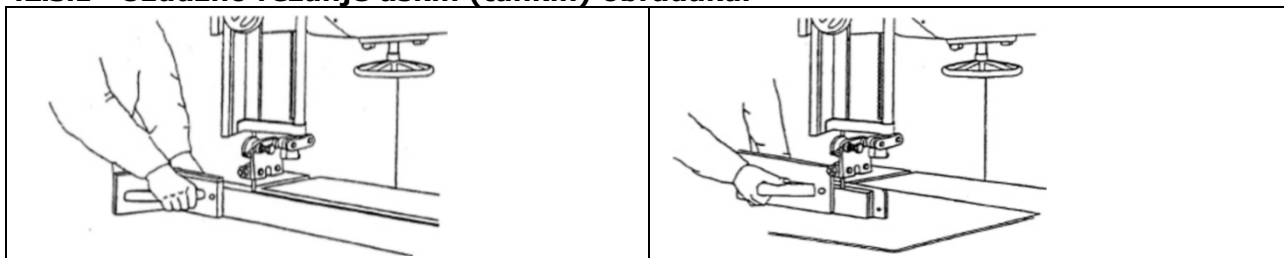
42.3 Tehnike rada

OPREZ



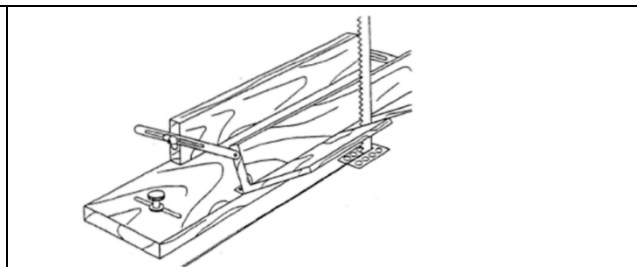
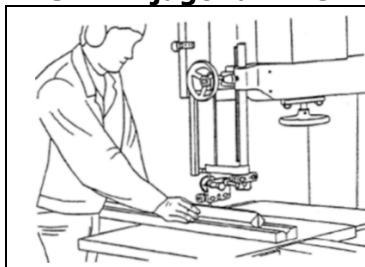
U slučaju poprečnog rezanja oblog ili nepravilnog obratka obradak je potrebno osigurati prikladnom šablonom ili napravom za držanje i upotrebljavati odgovarajuću traku za piljenje (za poprečni presjek)!

42.3.1 Uzdužno rezanje uskih (tankih) obradaka.



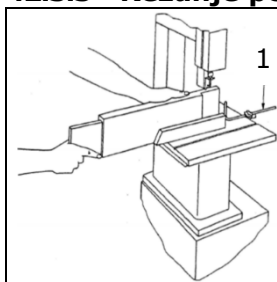
Uzdužnim rezom nazivamo piljenje paralelno s vlakancima drva. U slučaju rezova pod pravim kutom (stol je pod pravim kutom u odnosu na traku za piljenje) paralelni graničnik postavite lijevo od trake za piljenje kako biste mogli obradak desnom rukom sigurno voditi uzduž graničnika. Kod kosih uzdužnih rezova s nagnutim stolom paralelni graničnik postavite desno od trake za piljenje, na strani okrenutoj prema dolje (ako širina obratka to dopušta) kako biste obradak osigurali od klizanja. Upotrijebite štap kako biste spriječili premalu udaljenost ruku od trake za piljenje!

42.3.2 Dijagonalni rez



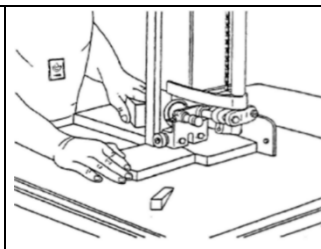
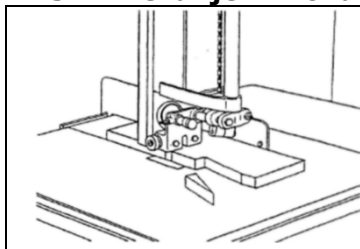
Za dijagonalno rezanje upotrebljavajte pomagala kao što je prikazano na slikama.

42.3.3 Rezanje pera

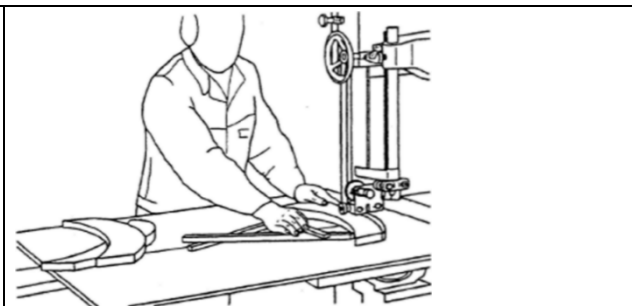
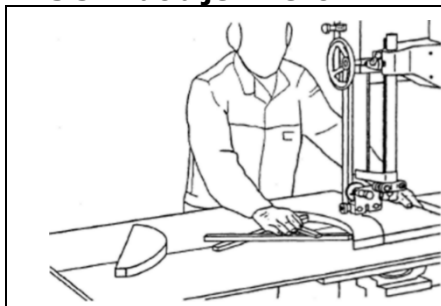


1 graničnik, pričvršćen za stol

42.3.4 Rezanje klinova



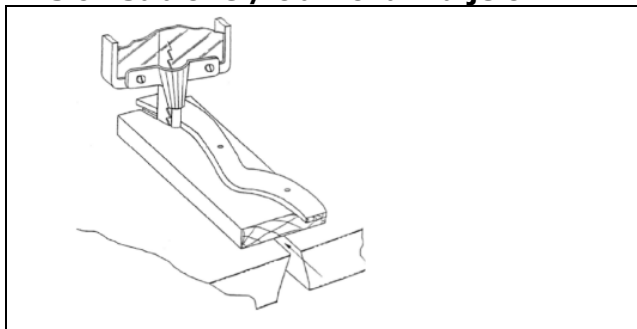
42.3.5 Zaobljeni rezovi



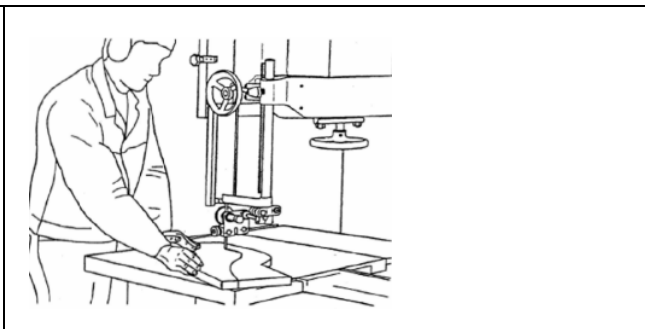
Kod zaobljenih rezova posebno pazite na širinu trake za piljenje. Izaberite usku traku za piljenje kojom ćete moći izrezati i najmanje radijuse koji se javljaju na vašem obratku. Obradak pomičite malom brzinom kako ga ne biste bočno izgurili iz crte reza.



42.3.6 Šablone / oblikovani dijelovi

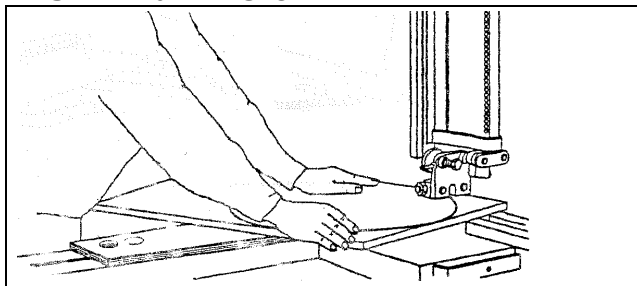


Rad sa šablonom



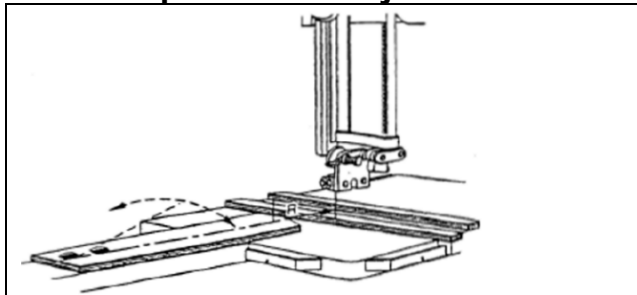
Pravilno rukovanje oblikovanim dijelovima

42.3.7 Kružni rezovi

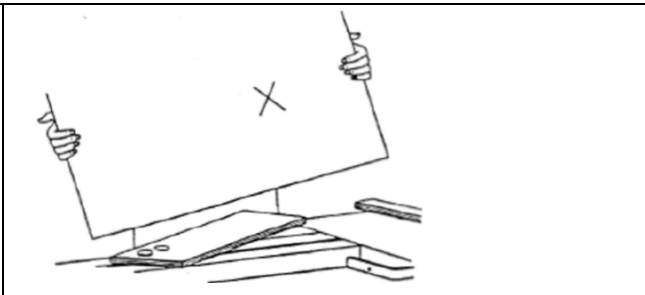


Za rezanje okruglih ploča upotrebljavajte napravu za kružno rezanje, kao što je prikazano na lijevoj i donjoj slici!

42.3.8 Naprava za držanje



Naprava za držanje bez obratka



Korisnik stavlja obradak na napravu za držanje

43 ČIŠĆENJE, ODRŽAVANJE, SKLADIŠTENJE, ZBRINJAVANJE

UPOZORENJE



Rad na stroju koji je pod naponom može dovesti do teških ozljeda, pa čak i smrti. Stroj prije čišćenja, održavanja odn. servisiranja uvijek odvojite od napajanja i osigurajte ga od nehotičnog odn. neželjenog ponovnog uključivanja!

43.1 Čišćenje

OPREZ



Dok stroj radi, traku za piljenje ili kola tračne pile nikad ne čistite četkom ili strugačem koje držite u ruci. Uvijek pričekajte da se stroj potpuno zaustavi!

NAPOMENA



Pogrešna sredstva za čišćenje mogu agresivno djelovati na lak stroja. Za čišćenje ne upotrebljavajte otapala, nitorazrjeđivače ili druga sredstva za čišćenje koja bi mogla oštetiti lak stroja. Poštujte podatke i upute proizvođača sredstva za čišćenje!

Pripremite sve površine i nepremazane metalne dijelove stroja premažite uljem za podmazivanje bez kiseline.

Osim toga redovito čišćenje preduvjet je za siguran rad stroja i njegov dugi vijek trajanja. Zbog toga nakon svake upotrebe s uređaja očistite piljevinu i prljavštinu.

43.2 Održavanje

UPOZORENJE



Opasnost od električnog napona! Dok postoji napajanje naponom, rukovanje strojem može dovesti do teških ozljeda ili čak smrti. Stroj prije održavanja odn. servisiranja uvijek odvojite od napajanja i osigurajte ga od nehotičnog odn. neovlaštenog ponovnog uključivanja!

Stroj ne zahtijeva mnogo održavanja i samo je neke dijelove potrebno održavati. Neovisno o tome smetnje ili kvarove koji mogu ugroziti sigurnost korisnika treba odmah otkloniti!

Interval	Komponenta	Mjera
Prije svakog pokretanja	Sigurnosne naprave	Provjerite sigurnosne naprave
	Matice, vijci	Provjerite njihov čvrsti dosjed
	Pogonski remen	Provjerite i po potrebi zategnite pogonski remen
	Traka za piljenje	Provjerite stanje i po potrebi zamijenite
Nakon svakog pokretanja	Stroj	Očistite stroj od iverja i prašine od bušenja
	Kutije okretnih kola	Usišite iverje i prašinu
	Vodilica trake za piljenje	Vodilicu trake za piljenje malo podmažite s laganim strojnim uljem
	Ležaj	Čistite naslage s vodilica ležaja
	Traka za piljenje	Otpustite traku za piljenje
Mjesečno	Pogonski remen	Provjerite stanje i zategnutost te po potrebi zamijenite.
	Naljepnice s upozorenjima i sigurnosne naljepnice	Provjerite jesu li neoštećene i čitke i po potrebi ih zamijenite novima
	Uložak za stol	Provjerite stanje i po potrebi zamijenite
	Ležaj	Provjerite stanje i u slučaju istrošenosti zamijenite

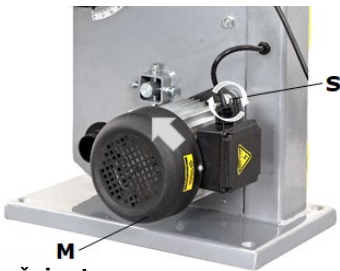
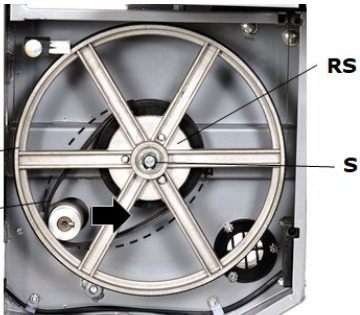
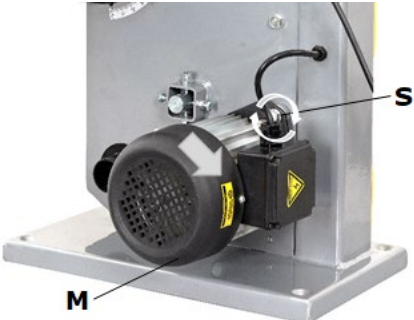
43.2.1 Zamjena pogonskog remena (samo za ZI-BAS250)

NAPOMENA



Remenje uvijek održavajte dobro zategnutim. Prelabavi remeni slabe prijenos snage (pogonsko djelovanje i kočenje), a prejaka zategnutost dovodi do pojačanog trošenja remena uslijed prekomjernog zagrijavanja.



 <p>M stražnja strana</p>	Otpuštanje pogonskog remena <ul style="list-style-type: none">• Stroj odvojite od napajanja strujom.• Skinite traku za piljenje. U tu svrhu postupajte kao što je opisano u točki 8.3.• Otpustite vijak (S) kojim je motor (M) pričvršćen s vanjske strane na kućištu.• Smanjite zategnutost pogonskog remena (AR) tako da motor (M) gurnete prema gore.
 <p>U AR RS S</p>	Zamjena pogonskog remena <ul style="list-style-type: none">• Sigurnosni prsten (S) kliještima otpustite s vratila.• Kako biste skinuli pogonski remen (AR), donje kolo (U) s remenicom (RS) gurnite s vratila.• Stari pogonski remen zamijenite novim.• Novo kolo (U) s remenicom (RS) ponovno montirajte na vratilo i osigurajte sigurnosnim prstenom (S).• Novi pogonski remen (DB) djelomično stavite na remenicu (RS), zatim rukom okrenite kolo (U) sve dok pogonski remen (AR) u potpunosti ne sjedne na remenicu (RS).
 <p>S M</p>	Zatezanje pogonskog remena <ul style="list-style-type: none">• Zategnite pogonski remen tako da motor (M) gurnete prema dolje.• Čim je remen dovoljno zategnut, opet pritegnite prethodno otpušteni vijak (S). <p>Kako biste provjerili zategnutost remena, remen u sredini snagom od tri do četiri kilograma pritisnite prema unutra. Zategnutost je pravilna ako remen pritom ne popusti za više od 1,2 cm.</p> <ul style="list-style-type: none">• Za ponovno stavljanje trake za piljenje postupajte kao što je opisano u točki 8.3.

43.2.2 Zamjena stolnog uložka

Stolni uložak mora se zamijeniti ako je oštećen ili ako se prorez proširio zbog habanja.

Postupak:

- Uklonite stolni uložak s radnog stola tako da ga oslobodite pritiskom odozdo.
- Umetnite novi stolni uložak.

43.3 Skladištenje

NAPOMENA



U slučaju nepravilnog skladištenja može doći do oštećenja i uništenja važnih dijelova stroja. Zapakirane ili već otpakirane dijelove skladištite samo u predviđenim uvjetima u okolišu!

U slučaju dugotrajnijeg prekida rada ili stavljanja stroja van pogona očistite stroj i zatim ga uskladištite izvan dosega djece na suhom mjestu zaštićenom od smrzavanja i drugih atmosferskih utjecaja!

43.4 Zbrinjavanje



Poštujte nacionalne propise o zbrinjavanju otpada. Stroj, dijelove stroja ili pogonska sredstva nikad ne zbrinjavajte s običnim otpadom. Po potrebi za informacije o dostupnim mogućnostima zbrinjavanja kontaktirajte lokalna tijela vlasti.

Ako kod specijaliziranog trgovca kupite novi stroj ili ekvivalentni uređaj, u nekim je zemljama trgovac dužan odgovarajuće zbrinuti stari stroj.



44 OTKLANJANJE POGREŠAKA

UPOZORENJE



Opasnost od električnog napona! Dok postoji napajanje naponom, manipuliranje strojem može dovesti do teških ozljeda ili smrti. Stroj prije otklanjanja grešaka najprije odvojite od napajanja strujom i osigurajte ga od nehotičnog ponovnog pokretanja!

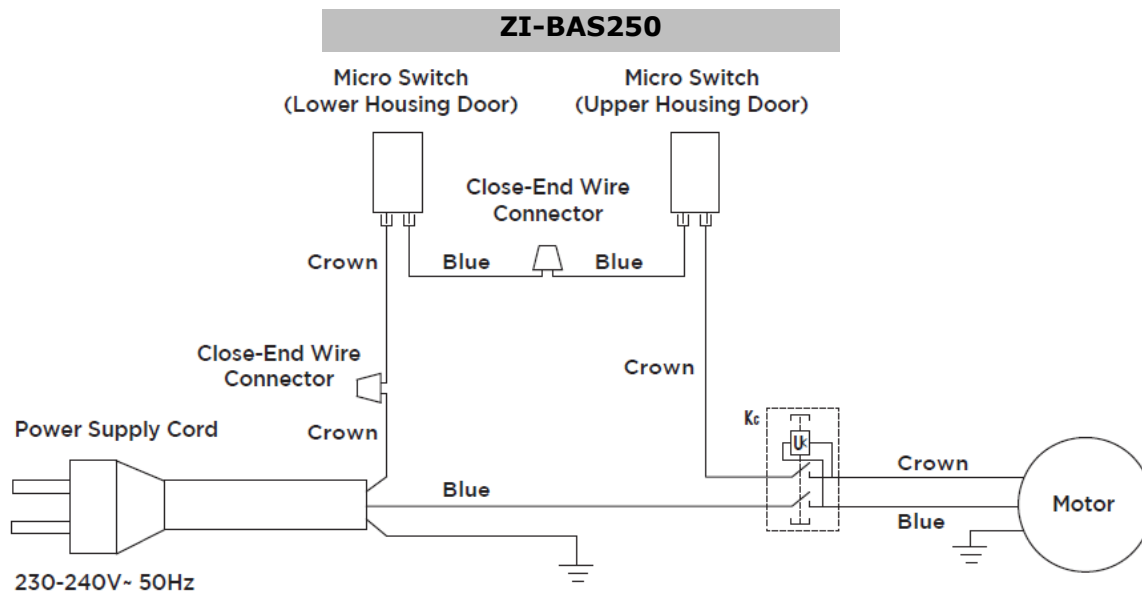
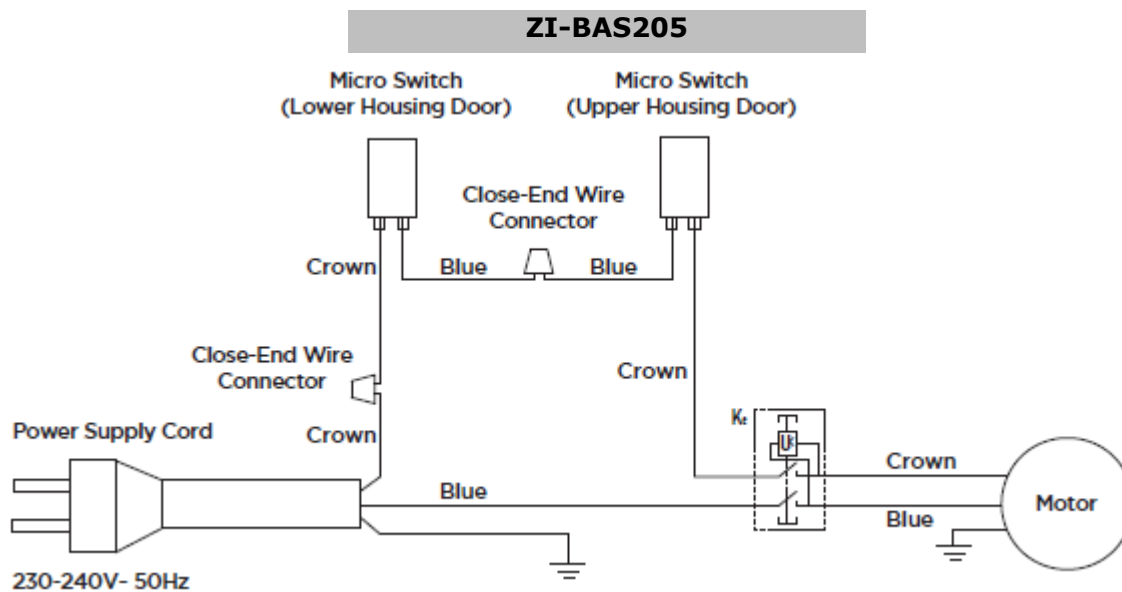
Mnogi mogući izvori grešaka već se unaprijed mogu isključiti ako se stroj pravilno spoji na strujnu mrežu.

Ako smatrate da niste sposobni provesti potrebne popravke i/ili nemate za to potrebnu izobrazbu, otklanjanje problema uvijek povjerite stručnjaku.

Pogreška	Mogući uzrok	Uklanjanje
Stroj se ne pokreće	<ul style="list-style-type: none"> 4. Otvorena su prednja vrata (krajnja sklopka) 5. Oštećeni su motor, kabel ili utikač 6. Pregorjeli su osigurači 	<ul style="list-style-type: none"> 4. Zatvorite prednja vrata 5. Obratite se stručnom električaru 6. Obratite se stručnom električaru
Motor se pokreće sporo i ne postiže punu brzinu rezanja	<ul style="list-style-type: none"> 4. Preniski napon mreže 5. Oštećenje zavoja 6. Kondenzator se pregrijao 	<ul style="list-style-type: none"> 4. Obratite se stručnom električaru 5. Obratite se stručnom električaru 6. Stručni električar treba zamijeniti kondenzator
Motor stvara prekomjernu buku	Kvar motora	Stručni električar treba zamijeniti motor
Motor ne postiže punu snagu	Struji krug je preopterećen (istovremeno radi previše strojeva)	Na isti strujni krug ne spajajte nove strojeve
Motor se brzo zagrijava	<ul style="list-style-type: none"> 3. Preopterećenje motora 4. Nedovoljno hlađenje motora 	<ul style="list-style-type: none"> 3. Izbjegavajte preopterećenje motora za vrijeme rada 4. Očistite motor kako biste osigurali dovoljno hlađenje
Loši rezovi	<ul style="list-style-type: none"> 3. Tupa je traka za piljenje 4. Neodgovarajuća traka za piljenje 	<ul style="list-style-type: none"> 3. Naoštrite traku za piljenje 4. Zamijenite traku za piljenje
Obradak vuče ustranu i/ili se cijepa	Prejaki pritisak pri rezanju i/ili neprikladna traka za piljenje	Zamijenite traku za piljenje
Traka za piljenje ne kreće se ravno	<ul style="list-style-type: none"> 3. Vodilica trake za piljenje pogrešno je podešena 4. Neodgovarajuća traka za piljenje 	<ul style="list-style-type: none"> 3. Vodilicu trake za piljenje podesite u skladu s uputama u Uputi za upotrebu 4. Zamijenite traku za piljenje
Za vrijeme rada na obratku nastaju tragovi gorenja	<ul style="list-style-type: none"> 4. Tupa je traka za piljenje 5. Neodgovarajuća traka za piljenje 	<ul style="list-style-type: none"> 3. Zamijenite traku za piljenje 4. Izaberite traku za piljenje u skladu s podacima u Uputi za upotrebu
Traka za piljenje se zaglavljuje za vrijeme obrade obratka	<ul style="list-style-type: none"> 4. Tupa je traka za piljenje 5. Traka za piljenje je prljava 6. Vodilica trake za piljenje loše je podešena 	<ul style="list-style-type: none"> 4. Zamijenite traku za piljenje 5. Čišćenje trake za piljenje 6. Vodilicu trake za piljenje podesite u skladu s uputama u Uputi za upotrebu



45 SCHALTPLAN / WIRING DIAGRAM / DIAGRAMA DE CABLEADO / SCHÉMA ÉLECTRIQUE / SPOJNA SHEMA





46 ERSATZTEILE / SPARE PARTS / PIEZAS DE RECAMBIO / PIÈCES DE RECHANGE / REZERVNI DIJELOVI

46.1 Ersatzteilbestellung / Spare parts order / Pedido de piezas / Commande de pièces détachées / Naručivanje rezervnih dijelova

(DE) Mit ZIPPER-Ersatzteilen verwenden Sie Ersatzteile, die ideal aufeinander abgestimmt sind. Die Passgenauigkeit der Teile verkürzt ihre Einbauzeit und erhöht die Lebensdauer der Maschine.

HINWEIS



Der Einbau von anderen als Originalersatzteilen führt zum Verlust der Garantie! Daher gilt: Beim Tausch von Komponenten/Teilen nur vom Hersteller empfohlene Ersatzteile verwenden.

Zum Bestellen von Ersatzteilen verwenden Sie bitte das Serviceformular am Ende dieser Anleitung. Geben Sie stets Maschinentype, Ersatzteilnummer sowie Bezeichnung an. Um Missverständnissen vorzubeugen, empfehlen wir, mit der Ersatzteilbestellung eine Kopie der Ersatzteilzeichnung beizulegen, auf der die benötigten Ersatzteile eindeutig markiert sind.

[Bestelladresse sehen Sie unter Kundendienstadressen im Vorwort dieser Dokumentation.](#)

(EN) With ZIPPER spare parts you use spare parts that are ideally matched to each other. The fitting accuracy of the parts shortens their installation time and increases the service life of the machine.

NOTICE



The installation of parts other than original spare parts leads to the loss of the guarantee! Therefore: When replacing components/parts, only use spare parts recommended by the manufacturer.

Please use the service form at the end of this manual to order spare parts. Always state machine type, spare part number and designation. In order to avoid misunderstandings, we recommend that you enclose a copy of the spare parts drawing with your spare parts order, on which the required spare parts are clearly marked.

[You find the order address in the preface of this operation manual.](#)

(ES) Con las piezas de recambio de ZIPPER, utiliza piezas de recambio que se ajustan perfectamente entre sí. El ajuste exacto de los componentes acorta el tiempo de montaje y prolonga la vida útil de la máquina.

AVISO



¡La instalación de piezas de recambio no originales lleva a la pérdida de garantía! Por lo tanto: Al llevar a cabo la sustitución de componentes/piezas, utilice únicamente piezas de recambio recomendadas por el fabricante.

Para pedir piezas de recambio utilice el formulario del servicio de atención al cliente que se encuentra al final del presente manual. Indique siempre el tipo de máquina, la referencia de la pieza de recambio y la denominación. Para evitar malentendidos, se recomienda adjuntar al pedido una copia del esquema de piezas de recambio en el que se marque claramente las piezas de recambio necesarias.

[Encontrará la dirección de pedidos en las direcciones del servicio postventa que se encuentra en el prólogo de esta documentación.](#)



(FR) Les pièces de rechange ZIPPER sont conçues pour correspondre idéalement. La précision de montage des pièces raccourcit le temps de montage et augmente la durée de vie de la machine.

AVIS



Le montage de pièces autres que les pièces de rechange d'origine entraîne la perte de la garantie ! Par conséquent, la règle est la suivante : Utiliser uniquement des pièces de rechange recommandées par le fabricant pour le remplacement des composants/pièces.

Pour commander des pièces de rechange, veuillez utiliser le formulaire de service à la fin de ces instructions. Toujours indiquer le type de machine, le numéro de pièce de rechange et la désignation. Afin d'éviter tout malentendu, nous vous recommandons de joindre une copie du plan des pièces détachées à la commande de pièces détachées, sur laquelle les pièces détachées requises sont clairement indiquées.

Pour l'adresse de commande, voir [Adresses du service à la clientèle dans l'avant-propos de la présente documentation](#).

(HR) Koristeći rezervne dijelove tvrtke ZIPPER koristite rezervne dijelove koji su idealno međusobno usklađeni. Usklađenost skraćuje vrijeme ugradnje i produžuje životni vijek stroja.

NAPOMENA



Ugradnjom neoriginalnih rezervnih dijelova prestaje jamstvo! Zato vrijedi: prilikom zamjene komponenata/dijelova upotrebljavajte samo rezervne dijelove koje je preporučio proizvođač.

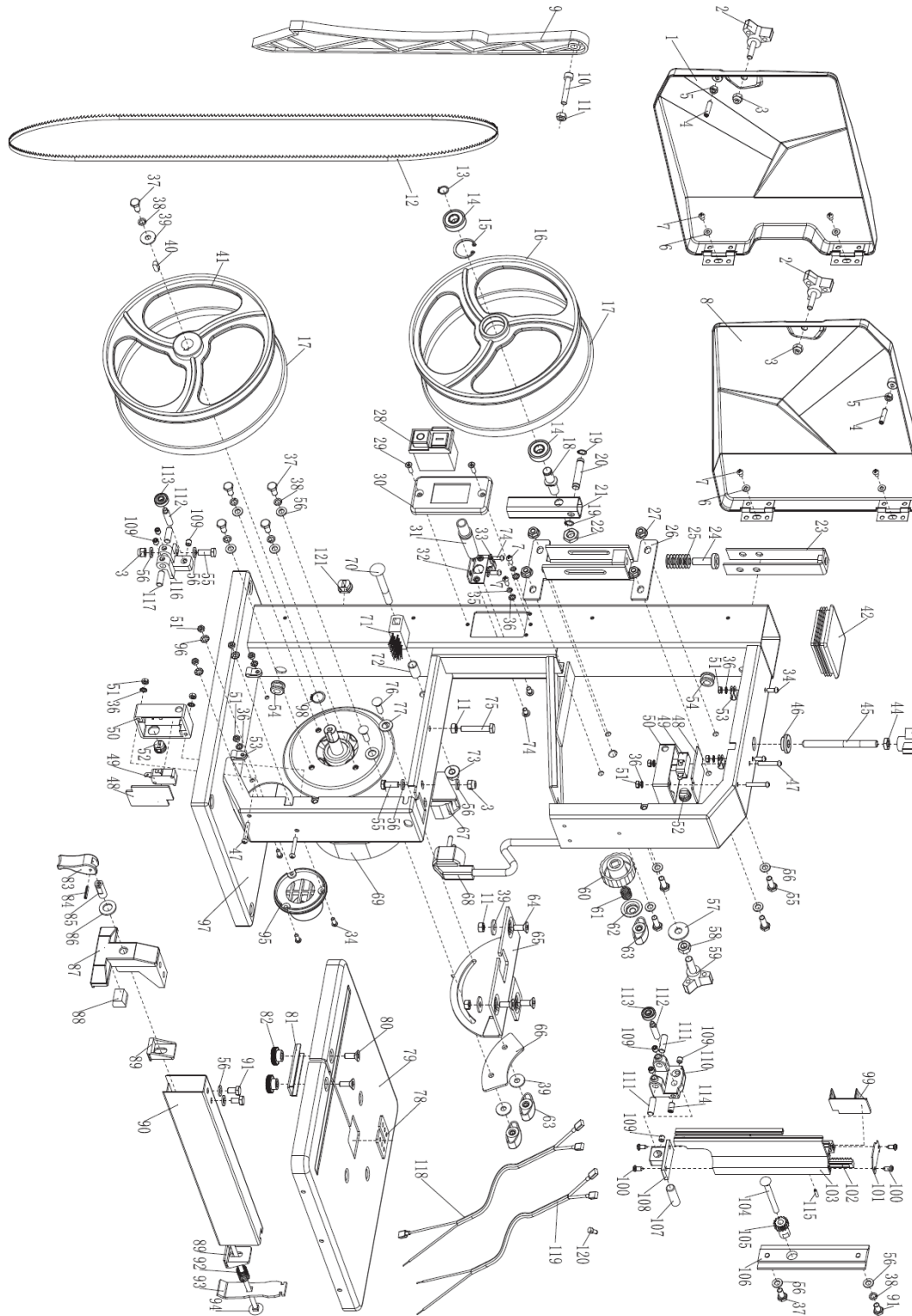
Za naručivanje rezervnih dijelova upotrebljavajte servisni obrazac na kraju ove Upute. Uvijek navedite tip stroja, broj rezervnog dijela i naziv. Kako biste spriječili nesporazume, preporučamo vam da priložite kopiju nacrtu rezervnog dijela na kojem su jasno označeni potrebni rezervni dijelovi.

[Adresu za naručivanje pogledajte u servisnim informacijama u predgovoru ove dokumentacije.](#)



47 EXPLOSIONSZEICHNUNG / EXPLODED VIEW / VISTA DE DESPIECE / VUE ÉCLATÉE / RASTAVLJENI NACRT

ZI-BAS205





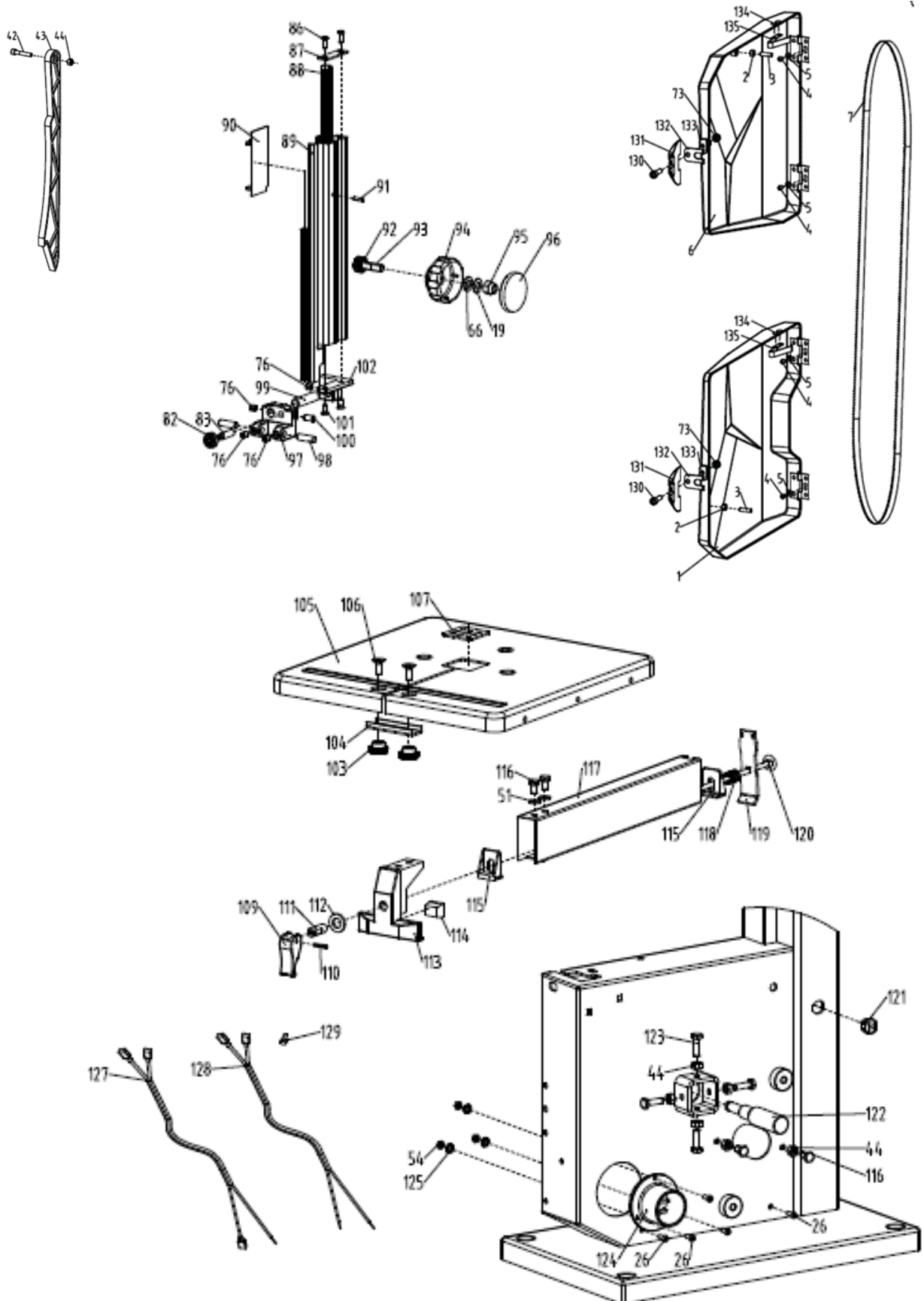
47.1 Spare parts list ZI-BAS205

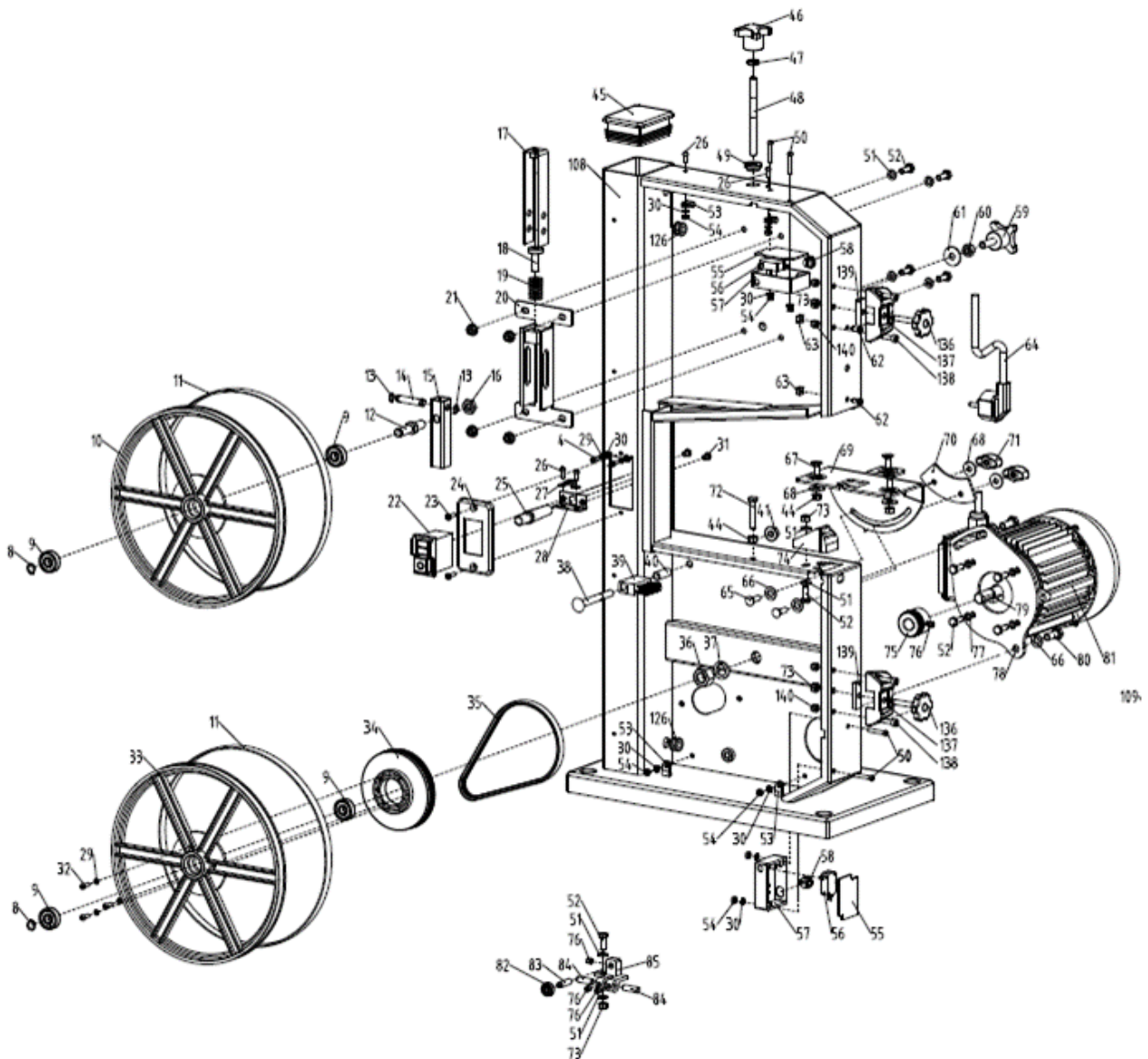
No.	Beschreibung / Description	Qty.	No.	Beschreibung / Description	Qty.
1	Lower Housing Door	1	62	Wing Cap	1
2	2Door Locker M6×26	2	63	Locking Knob	3
3	Lock Nut M6	4	64	Bolt M6×16	3
4	Screw M5×25	2	65	Bench Angle Gauge	1
5	Nut M5	2	66	Lock Plate	1
6	Flat Washer 4	4	67	Lower Blade Guard	1
7	Screw M4×8	6	68	Plug & Power Cord	1
8	Upper Housing Door	1	69	Motor	1
9	Push Stick	1	70	Bolt M8×65	1
10	Screw M6×35	1	71	Brush	1
11	Nut M6	5	72	Bushing	1
12	Blade	1	73	Nut M8	1
13	Circlip for Shaft 10	1	74	Bolt M5×10	4
14	Bearing 6000-2Z	2	75	Bolt M6×35	1
15	Circlip for Hole	1	76	Bolt M6×20	2
16	Band Saw Wheel-Upper	1	77	Flat Washer 8	2
17	Rubber Tyre 2	2	78	Table Insert	1
18	Upper Pulley Shaft	1	79	Work Table	1
19	Circlip for Shaft 8	2	80	Bolt M6×20	2
20	Horizontal Shaft	1	81	81 U-Shaped Blocker 1	1
21	Upper Wheel Shaft Seat	1	82	Knurled Nut	2
22	Thin Nut M10	1	83	Rip Fence Locker	1
23	U-Shaped Bracket	1	84	Pin 3×16	1
24	Central Spindle	1	85	Connecting Bushing	1
25	Wing Spring	8	86	Flat Washer 10	1
26	Guide Plate Assembly	1	87	Rip Fence Holder	1
27	Nut M6	4	88	Stop Block	1
28	ON-OFF-Switch	1	89	Clamping Block	2
29	Screw M4×12	2	90	Rip Fence	1
30	Switch Plate	1	91	Bolt M6×10	3
31	Cable Sheath	1	92	Rip Fence Spring	1
32	32 Cable Fixing Plate	1	93	Clamping Press Plate	1
33	Cable Pressing Plate	1	94	Clamping Screw Rod	1
34	Screw M4×10	7	95	Suction Connector	1
35	Spring Washer 4	2	96	Lock Washer 5	3
36	Lock Washer 4	10	97	Machine Body Weldment	1
37	Bolt M6×12	6	98	Circlip 14	1
38	Spring Washer 6	6	99	Sliding Plate	1
39	Big Flat Washer 6	6	100	Screw ST3.5×9.5	4
40	Key 5×14	1	101	Dust Cap	1
41	Band Saw Wheel-Lower	1	102	Rack	1
42	Column Plug	1	103	Upper Blade Guard	1
43	Setting Knob for Blade Tension	1	104	Bolt M6×60	1
44	Thin Nut M8	1	105	Gear	1
45	Adjusting Rod	1	106	Guide Block	1
46	Support Bushing	1	107	Fixing Rod	1
47	Screw M4×25	4	108	Upper Blade Guide Seat	1
48	Microswitch Box Cover	2	109	Screw M6×6	7
49	Microswitch	2	110	Upper Blade Guide	1
50	Microswitch Box	2	111	Upper Guide Pin	2
51	Nut M4	11	112	112 Bearing Shaft 2	2
52	Power Cord Buckle	2	113	Bearing 625-2Z	2
53	Cable Clip	4	114	Screw M6×12	1
54	Hood	2	115	Pin 2.5×12	1
55	Bolt M6×16	6	116	Lower Blade Guide	1
56	Flat Washer 6	16	117	Lower Guide Pin	2
57	Big Flat Washer 8	1	118	Upper Microswitch Cable	1
58	Nut M8	1	119	Lower Microswitch Cable	1
59	Setting Knob for Blade Tracking Adjustment	1	120	End Wire Connector	2
60	Setting Knob for Blade Guard	1	121	Cable Gland Strain Relief Connector	1
61	Pressing Spring	1			



EXPLOSIONSZEICHNUNG / EXPLODED VIEW / VISTA DE DESPIECE / VUE
ÉCLATÉE / RASTAVLJENI NACRT

ZI-BAS250





47.2 Spare parts list ZI-BAS250

No.	Beschreibung/ Description	Qty.	No.	Beschreibung/ Description	Qty.
1	Lower Housing Door	1	71	Lock Knob	2
2	Nut M5	2	72	Bolt M6x35	1
3	Screw M5x25	2	73	Locknut M6	6
4	Screw M4x8	6	74	Blade Guard	1
5	Flat Washer 4	4	75	Motor Pulley	1
6	Upper Housing Door	1	76	Screw M6x6	8
7	Blade	1	77	Spring Washer 6	4
8	Shalt Circlip 10	2	78	Motor Connecting Plate	1
9	Bearing 6000-2Z	4	79	Flat Key 5x25	1
10	Band Saw Wheel-Upper	1	80	Bolt M8x20	2
11	Rubber Tyre	2	81	Motor	1
12	Upper Pulley Shaft	1	82	Bearing 625-2Z	2
13	Shaft Circlip 8	2	83	Bearing Shaft	2
14	Horizontal Shaft	1	84	Lower Guide Pin	2
15	Upper Wheel Shaft Seat	1	85	Lower Blade Guide	1
16	Thin Nut M10	1	86	Screw ST3.5*9.5	2
17	U Shaped Bracket	1	87	Top cover plate for Upper Blade Guard	1
18	Central Spindle	1	88	Rack	1
19	Wing Spring	9	89	Upper Blade Guard	1
20	Guide Plate Assembly	1	90	Sliding Plate	1



EXPLOSIONSZEICHNUNG / EXPLODED VIEW / VISTA DE DESPIECE / VUE ÉCLATÉE / RASTAVLJENI NACRT

21	Nut M6	4	91	Pin 2.5x12	1
22	ON/OFF Switch	1	92	Gear	1
23	Screw M4x12	2	93	Gear Shaft	1
24	Switch Plate	1	94	Adjusting Knob Seat	1
25	Cable Sheath	1	95	Locknut M8	1
26	Screw M4x10	7	96	Adjusting Knob Cover	1
27	Cable Pressing Plate	1	97	Upper Blade Guide	1
28	Cable Fixing Plate	1	98	Upper Guide Pin	2
29	Spring Washer 4	5	99	Fixing Rod	1
30	Lock Washer 4	10	100	Screw M6x12	1
31	Screw M5x10	4	101	Screw ST4.2*13	2
32	Screw M4x16	3	102	Upper Blade Guide Seat	1
33	Band Saw Wheel-Lower	1	103	Locknut	2
34	Pulley-Lower	1	104	U Shaped Blocker	1
35	Belt	1	105	Work Table	1
36	Nut M14x1.5	1	106	Bolt M6x20	2
37	Spring Washer 14	1	107	Table Insert	1
38	Bolt M8x70	1	108	Machine Body Weldment	1
39	Brush	1	109	Rip Fence Locker	1
40	Bushing	1	110	Pin 3x16	1
41	Nut M8	1	111	Connecting Bushing	1
42	Screw M6x35	1	112	Flat Washer 10	1
43	Push Stick	1	113	Rip Fence Holder	1
44	Nut M6	15	114	Stop Block	1
45	Column Plug	1	115	Clamping Block	2
46	Nut M8	1	116	Bolt M6x10	4
47	Thin Nut M8	1	117	Rip Fence	1
48	Adjusting Rod	1	118	Rip Fence Spring	1
49	Support Bushing	1	119	Clamping Press Plate	1
50	Screw M4x25	4	120	Clamping Screw Rod	1
51	Flat Washer 6	14	121	Cable Gland Strain Relief Connector	1
52	Bolt M6x16	14	122	Lower Pulley Shaft	1
53	Cable Clip	4	123	Bolt M6x20	4
54	Nut M4	11	124	Suction Connector	1
55	Microswitch Box Cover	2	125	Lock Washer 5	3
56	Microswitch	2	126	Hood	2
57	Microswitch Box	2	127	Upper Microswitch Cable	1
58	Power Cord Buckle	2	128	Lower Microswitch Cable	1
59	Knob Bolt M8x25	1	129	End Wire Connector	2
60	Nut M8	1	130	Screw M6x20	2
61	Big Flat Washer 8	1	131	Inserter Seat	2
62	Screw ST4.2*13	2	132	Inserter	2
63	Guide Block	2	133	Subplate	2
64	Plug& Power Cord	1	134	Self-plugging Rivet 4x8	4
65	Bolt M6x20	2	135	Leaf-spring	2
66	Flat Washer 8	29	136	Knob Bolt M6x32	2
67	Bolt M6x16	3	137	Fixing Seat of Door Locker	2
68	Big Flat Washer 6	5	138	Screw M5x16	4
69	Bench Angle Gauge	1	139	Inserter	2
70	Lock Plate	1	140	Locknut M5	4



49 GEWÄHRLEISTUNG (DE)

1.) Gewährleistung:

Die Fa. ZIPPER Maschinen gewährt für mechanische und elektrische Bauteile eine Gewährleistungsfrist von 2 Jahren für den Hobby Einsatz; bei gewerblichem Einsatz besteht eine Gewährleistung von 1 Jahr, beginnend ab dem Erwerb des Endverbrauchers/Käufers. Treten innerhalb dieser Frist Mängel auf, welche nicht auf im Punkt 3 angeführten Ausschlussdetails beruhen, so wird die Fa. Zipper nach eigenem Ermessen das Gerät reparieren oder ersetzen.

2.) Meldung:

Damit die Berechtigung des Gewährleistungsanspruches überprüft werden kann, muss der Käufer seinen Händler kontaktieren; dieser meldet schriftlich den aufgetretenen Mangel am Gerät der Fa. Zipper. Bei berechtigtem Gewährleistungsanspruch wird das Gerät beim Händler von Zipper abgeholt. Retoursendungen ohne vorheriger Abstimmung mit der Fa. Zipper werden nicht akzeptiert und angenommen.

3.) Bestimmungen:

a) Gewährleistungsansprüche werden nur akzeptiert, wenn zusammen mit dem Gerät eine Kopie der Originalrechnung oder des Kassenbeleges vom Zipper Handelspartner beigelegt ist. Es erlischt der Anspruch auf Gewährleistung, wenn das Gerät nicht komplett mit allen Zubehörteilen zur Abholung gemeldet wird.

b) Die Gewährleistung schließt eine kostenlose Überprüfung, Wartung, Inspektion oder Servicearbeiten am Geräte aus. Defekte aufgrund einer unsachgemäßen Benutzung durch den Endanwender oder dessen Händler werden ebenfalls nicht als Gewährleistungsanspruch akzeptiert. Z.B.: Verwendung von falschem Treibstoffen, Frostschäden in Wasserbehältern, Treibstoff über Winter im Benzintank des Gerätes.

c) Ausgeschlossen sind Defekte an Verschleißteilen wie : Kohlebürsten, Fangsäcke, Messer, Walzen, Schneideplatten, Schneideeinrichtungen, Führungen, Kupplungen, Dichtungen, Laufräder, Sageblätter, Spaltkreuze, Spaltkeile, Spaltkeilverlängerungen, Hydrauliköle, Öl-, Luft- u. Benzinfilter, Ketten, Zündkerzen, Gleitbacken usw.

d) Ausgeschlossen sind Schäden an den Geräten verursacht durch: Unsachgemäße Verwendung, Fehlgebrauch des Gerätes; nicht seinem normalen Verwendungszweckes entsprechend; Nichtbeachtung der Bedienungs- u. Wartungsanleitung; Höhere Gewalt; Reparaturen oder technische Änderungen durch nicht autorisierte Werkstätten oder Kunden selbst. Durch Verwendung von nicht originalen Zipper Ersatz- oder Zubehörteilen.

e) Entstandene Kosten (Frachtkosten) und Aufwendungen bei nichtberechtigten Gewährleistungsansprüchen werden nach Überprüfung unseres Fachpersonals dem Kunden oder Händler in Rechnung gestellt.

f) Geräte außerhalb der Gewährleistungsfrist: Reparatur erfolgt nur nach Vorkasse oder Händlerrechnung gemäß des Kostenvoranschlages (inkl. Frachtkosten) der Fa. Zipper.

g) Gewährleistungsansprüche werden nur für den Kunden eines Zipper Händlers, der das Gerät direkt bei der Fa. Zipper erworben hat, gewährt. Diese Ansprüche sind nicht übertragbar bei mehrfacher Veräußerung des Gerätes.

4.) Schadensersatzansprüche und sonstige Haftungen:

Die Fa. Zipper haftet in allen Fällen nur beschränkt auf den Warenwert des Gerätes. Schadensersatzansprüche aufgrund schlechter Leistung, Mängel, sowie Folgeschäden oder Verdienstausfälle wegen eines Defektes während der Gewährleistungsfrist werden nicht anerkannt. Die Fa. Zipper besteht auf das gesetzliche Nachbesserungsrecht eines Gerätes.



50 WARRANTY GUIDELINES (EN)

1.) Warranty:

Company ZIPPER Maschinen GmbH grants for mechanical and electrical components a warranty period of 2 years for amateur use; and warranty period of 1 year for professional use, starting with the purchase of the final consumer. In case of defects during this period, which are not excluded by paragraph 3, ZIPPER will repair or replace the machine at its own discretion.

2.) Report:

In order to check the legitimacy of warranty claims, the final consumer must contact his dealer. The dealer has to report in written form the occurred defect to ZIPPER. If the warranty claim is legitimate, ZIPPER will pick up the defective machine from the dealer. Returned shippings by dealers which have not been coordinated with ZIPPER, will not be accepted and refused.

3.) Regulations:

a) Warranty claims will only be accepted, when a copy of the original invoice or cash voucher from the trading partner of ZIPPER is enclosed to the machine. The warranty claim expires if the accessories belonging to the machine are missing.

b) The warranty does not include free checking, maintenance, inspection or service works on the machine. Defects due to incorrect usage of the final consumer or his dealer will not be accepted as warranty claims either. Some examples: usage of wrong fuel, frost damages in water tanks, leaving fuel in the tank during the winter, etc.

c) Defects on wear parts are excluded, e.g. carbon brushes, collection bags, knives, cylinders, cutting blades, clutches, sealings, wheels, saw blades, splitting crosses, riving knives, riving knife extensions, hydraulic oils, oil/air/fuel filters, chains, spark plugs, sliding blocks, etc.

d) Also excluded are damages on the machine caused by incorrect or inappropriate usage, if it was used for a purpose which the machine is not supposed to, ignoring the user manual, force majeure, repairs or technical manipulations by not authorized workshops or by the customer himself, usage of non-original ZIPPER spare parts or accessories.

e) After inspection by our qualified personnel, resulted costs (like freight charges) and expenses for not legitimated warranty claims will be charged to the final customer or dealer.

f) In case of defective machines outside the warranty period, we will only repair after advance payment or dealer's invoice according to the cost estimate (incl. freight costs) of ZIPPER.

g) Warranty claims can only be granted for customers of an authorized ZIPPER dealer who directly purchased the machine from ZIPPER. These claims are not transferable in case of multiple sales of the machine.

4.) Claims for compensation and other liabilities:

The liability of company ZIPPER is limited to the value of goods in all cases. Claims for compensation because of poor performance, lacks, damages or loss of earnings due to defects during the warranty period will not be accepted. ZIPPER insists on its right to subsequent improvement of the machine.



51 GARANTÍA (ES)

1.) Garantía:

La empresa ZIPPER Maschinen concede a los componentes eléctricos y mecánicos una garantía de 2 años para uso amateur. Para el uso comercial, hay un período de garantía de 1 año a partir de la fecha de compra del usuario final/comprador. Si durante este período se producen defectos que no estén excluidos en los detalles enumerados en el punto 3, la empresa Zipper reparará o sustituirá el aparato a su discreción.

2.) Notificación:

Para comprobar la legitimidad de la reclamación de garantía, el comprador deberá ponerse en contacto con el distribuidor, que informará por escrito a la empresa Zipper del defecto que se ha producido. En caso de que la reclamación de garantía sea legítima, Zipper recogerá el aparato en el distribuidor. No se aceptarán las devoluciones que no hayan sido coordinadas previamente con la empresa Zipper.

3.) Disposiciones:

a) Sólo se aceptarán reclamaciones de garantía si se adjunta al aparato una copia de la factura original o del recibo de compra del socio comercial de Zipper. La reclamación de garantía expirará si el aparato no se envía completo con todos los accesorios.

b) La garantía no incluye trabajos de comprobación, mantenimiento, inspección o de servicio gratuitos en el aparato. Los defectos ocasionados por un uso incorrecto por parte del usuario final o su distribuidor tampoco estarán cubiertos por la garantía. P. ej.: uso de combustible incorrecto, daños por heladas en los depósitos de agua, combustible durante el invierno en el depósito de la gasolina del aparato.

c) Quedan excluidos los defectos en las piezas de desgaste como, por ejemplo: escobillas de carbón, bolsas colectoras, cuchillas, rodillos, placas de corte, dispositivos de corte, guías, acoplamientos, juntas, impulsores, hojas de sierra, cuñas en cruz, cuñas de separación, extensiones para cuñas de separación, aceites hidráulicos, filtros de aceite, de aire y de gasolina, cadenas, bujías, mordazas deslizantes, etc.

d) Quedan excluidos los daños en los aparatos ocasionados por: uso inadecuado, uso indebido del aparato (no conforme a su finalidad de uso normal), incumplimiento de las instrucciones de uso y de mantenimiento, fuerza mayor, reparaciones o modificaciones técnicas llevadas a cabo por talleres no autorizados o por los propios clientes. El uso de piezas de recambio o accesorios no originales de Zipper.

e) Los gastos (gastos de transporte) y costes incurridos en caso de reclamaciones de garantía no legitimadas se facturarán al cliente o distribuidor después de que nuestro personal especializado haya realizado las comprobaciones.

f) Aparatos fuera del período de garantía: Las reparaciones sólo se llevarán a cabo tras el pago por adelantado o la factura del distribuidor con arreglo a la estimación de costes (incluidos los gastos de transporte) de la empresa Zipper.

g) Las reclamaciones de garantía sólo se concederán a los clientes de un distribuidor de Zipper que haya comprado el aparato directamente a la empresa Zipper. Estas reclamaciones no se podrán transferir en caso de que el aparato se venda varias veces.

4.) Reclamaciones por daños y perjuicios y otras responsabilidades:

En todos los casos, la responsabilidad de la empresa Zipper se limita al valor del aparato. No se aceptarán reclamaciones por daños y perjuicios debido al mal funcionamiento, defectos, daños indirectos o pérdidas de ingresos ocasionados por un defecto durante el período de garantía. La empresa Zipper insiste en su derecho legal a una mejora posterior del aparato.



52 GARANTIE (FR)

1.) Garantie :

ZIPPER Maschinen accorde une période de garantie de 2 ans pour les composants mécaniques et électriques destinés à un usage non-commercial ; pour un usage commercial, la période de garantie est d'1 an, à compter de l'achat de l'utilisateur/acheteur final. Si des défauts surviennent dans ce délai, qui ne sont pas basés sur les détails d'exclusion mentionnés au point 3, la société Zipper réparera ou remplacera l'appareil à sa propre discrétion.

2.) Message :

Afin de vérifier la validité de la demande de garantie, l'acheteur doit contacter son revendeur, qui signalera le défaut à la société Zipper par écrit. Si la demande de garantie est justifiée, la société Zipper récupère l'appareil chez le revendeur. Les retours sans accord préalable avec la société Zipper ne seront pas acceptés.

3.) Dispositions :

a) Les demandes de garantie ne seront acceptées que si l'appareil est accompagné d'une copie de la facture originale ou d'un reçu de caisse du partenaire commercial de la société Zipper. La garantie est annulée si l'appareil n'est pas rapporté complet avec tous les accessoires pour la collecte.

b) La garantie exclut les travaux gratuits de contrôle, de maintenance, d'inspection ou d'entretien sur l'équipement. Les défauts dus à une mauvaise utilisation par l'utilisateur final ou son revendeur ne seront pas non plus acceptés comme réclamation au titre de la garantie. Par ex. : Utilisation d'un mauvais carburant, dommages causés par le gel dans les réservoirs d'eau, carburant dans le réservoir de carburant de l'appareil pendant l'hiver.

c) Les défauts des pièces d'usure tels que : les balais de charbon, les sacs collecteurs, les couteaux, les rouleaux, les plaques de coupe, les dispositifs de coupe, les guidages, les couplements, les joints d'étanchéité, les rotors, les lames de scie, les croix de fendage, les coins de fendage, les extensions de coins de fendage, les huiles hydrauliques, les filtres à huile, à air et à essence, les chaînes, les bougies, les mâchoires coulissantes, etc. sont exclus.

d) Sont exclus les dommages aux appareils causés par : Une utilisation incorrecte, un mauvais usage de l'appareil ; non conforme à son utilisation normale ; le non-respect des instructions d'utilisation et d'entretien ; la force majeure ; les réparations ou mes modifications techniques par des ateliers non autorisés ou par les clients eux-mêmes. En utilisant des pièces de rechange ou des accessoires non d'origine de la société Zipper.

e) Les frais engagés (frais de transport) et les dépenses en cas de réclamations injustifiées au titre de la garantie sont à la charge du client ou du revendeur après inspection par notre personnel spécialisé.

f) Appareils en dehors de la période de garantie : La réparation n'est effectuée qu'après paiement anticipé ou facture du revendeur selon le devis (frais de transport inclus) de la société Zipper.

g) Les droits de garantie ne sont accordés qu'au client d'un revendeur Zipper qui a acheté l'appareil directement chez Zipper. Ces droits ne sont pas transférables si l'appareil est vendu plusieurs fois.

4.) Demandes de dommages-intérêts et autres responsabilités :

La responsabilité de la société Zipper se limite dans tous les cas à la valeur marchande de l'appareil. Les droits à dommages-intérêts pour cause de mauvais fonctionnement, de défauts, ainsi que de dommages indirects ou de manque à gagner dus à un défaut pendant la période de garantie ne sont pas reconnus. La société Zipper insiste sur le droit légal de réparer un appareil.



53 JAMSTVO (HR)

1.) Jamstvo:

Tvrtka ZIPPER Maschinen na mehaničke i električne dijelove daje jamstvo u trajanju od 2 godine za neprofesionalnu primjenu; za profesionalnu primjenu daje se jamstvo od 1 godine, počevši od dana kad ga je krajnji korisnik/kupac kupio. Ako se u tom razdoblju utvrde nedostaci koji nisu navedeni u iznimkama u točki 3, tvrtka Zipper će prema vlastitoj prosudbi popraviti ili zamijeniti uređaj.

2.) Obavijest:

Da bi se mogla provjeriti opravdanost jamstvenog zahtjeva, kupac mora kontaktirati svojeg trgovca; on će pismeno tvrtki Zipper prijaviti nedostatak na uređaju. U slučaju opravdanog jamstvenog zahtjeva Zipper će preuzeti uređaj kod trgovca. Pošiljke vraćene bez prethodnog dogovora s tvrtkom Zipper neće se prihvatiti.

3.) Odredbe:

a) Jamstveni zahtjevi će se prihvatiti samo ako je uz uređaj priložena kopija originalnog računa ili potvrde o kupnji prodajnog partnera tvrtke Zipper. Pravo na jamstvo ne vrijedi ako se za preuzimanje ne prijavi uređaj s kompletnim priborom.

b) Jamstvo isključuje besplatnu provjeru, održavanje, inspekciju ili servisiranje uređaja. Kvarovi nastali nestručnom uporabom od strane krajnjeg korisnika ili njegovog trgovca neće se prihvatiti kao jamstveni zahtjevi. Primjerice: uporaba pogrešnih goriva, štete od smrzavanja u spremnicima vode, gorivo preko zime ostalo u spremniku benzina.

c) Isključeni su kvarovi na potrošnim dijelovima: ugljene četke, prihvatne vreće, noževi, valjci, rezne ploče, rezne naprave, vodilice, spojke, brtve, kotačići, listovi za piljenje, križevi za cijepanje, klinovi za cijepanje, produžeci klina za cijepanje, hidraulička ulja, filtri za ulje, zrak i benzin, lanci, svjećice, klizni blokovi itd.

d) Isključene su štete na uređajima uzrokovane: nestručnom uporabom, pogrešnom uporabom uređaja; protivno uobičajenoj namjeni; nepoštivanjem uputa za uporabu i uputa za održavanje; višom silom; popravcima ili tehničkim izmjenama u neovlaštenim radionicama ili od stane samih klijenata. Uporabom neoriginalnih rezervnih dijelova i pribora tvrtke Zipper.

e) Nastali troškovi (troškovi prijevoza) i izdaci u slučaju neopravdanih jamstvenih zahtjeva zaračunavaju se nakon provjere od strane našeg stručnog osoblja ili trgovca.

f) Uređaji izvan jamstvenog roka: popravak se provodi samo uz predujam ili račun trgovca prema predračunu (uklj. troškove prijevoza) tvrtke Zipper.

g) Jamstvena prava se odobravaju samo klijentima trgovca tvrtke Zipper koji je uređaj kupio izravno kod tvrtke Zipper. Prava u slučaju višestruke prodaje uređaja nisu prenosiva.

4.) Zahtjevi za naknadu štete i druge odgovornosti:

Odgovornost tvrtke Zipper u svim slučajevima ograničena je na vrijednost uređaja. Zahtjevi za naknadu štete za loš rad, nedostatke te posljedične štete ili izgublenu zaradu zbog kvara u jamstvenom roku ne priznaju se. Tvrtka Zipper inzistira na zakonskom pravu na naknadni popravak uređaja.



54 PRODUKTBEOBACHTUNG | PRODUCT MONITORING

<p>Wir beobachten unsere Produkte auch nach der Auslieferung. Um einen ständigen Verbesserungsprozess gewährleisten zu können, sind wir von Ihnen und Ihren Eindrücken beim Umgang mit unseren Produkten abhängig:</p> <ul style="list-style-type: none"> - Probleme, die beim Gebrauch des Produktes auftreten - Fehlfunktionen, die in bestimmten Betriebssituationen auftreten - Erfahrungen, die für andere Benutzer wichtig sein können <p>Wir bitten Sie, derartige Beobachtungen zu notieren und diese per E-Mail, Fax oder Post an uns zu senden</p>	<p>We monitor the quality of our delivered products in the frame of a Quality Management policy. Your opinion is essential for further product development and product choice. Please let us know about your:</p> <ul style="list-style-type: none"> - Impressions and suggestions for improvement. - experiences that may be useful for other users and for product design - Experiences with malfunctions that occur in specific operation modes <p>We would like to ask you to note down your experiences and observations and send them to us via FAX, E-Mail or by post</p>
---	---

Meine Beobachtungen / My experiences:

<p>Name / name: Produkt / product: Kaufdatum / purchase date: Erworben von / purchased from: E-Mail/ e-mail:</p> <p>Vielen Dank für Ihre Mitarbeit! / Thank you for your cooperation!</p>
--

<p>KONTAKTADRESSE / CONTACT: Z.I.P.P.E.R MASCHINEN GmbH 4707 Schlüsslberg, Gewerbepark 8 AUSTRIA Tel :+43 7248 61116 700 Fax:+43 7248 61116 720 info@zipper-maschinen.at</p>
--

SERVICEFORMULAR / SERVICE FORM

Bitte kreuzen Sie eine der untenstehenden an / Please tick one box from below:

- Serviceanfrage / service inquiry
 Ersatzteilanfrage / spare part inquiry
 Garantierantrag / guarantee claim

1. Daten Antragsteller (* sind Pflichtfelder) / senders information (* required)

- * Vorname, Nachname / first name, family name _____
- * Straße, Hausnummer / street, house number _____
- * PLZ, Ort / ZIP code, place _____
- * Staat / country _____
- * (Mobil)telefon / (mobile) phone _____
International numbers with country code
- * E-Mail _____
- Fax _____

2. Geräteinformationen / tool information

Seriennummer/serial number: _____ *Maschinentype/machine type: _____

2.1 benötigte Ersatzteile / required spare parts

Ersatzteilnummer / Part No°	Beschreibung / description	Anzahl / number

2.2 Problembeschreibung / problem description

Bitte führen Sie in der Fehlerbeschreibung unter anderem an:
 Was hat den Defekt verursacht bzw. was war die letzte durchgeführte Tätigkeit, bevor Ihnen das Problem/der Defekt aufgefallen ist?
 bei Elektrodefekten: Wurde die Stromzuleitung sowie die Maschine bereits von einem Elektrofachmann geprüft

Please describe amongst others in the problem:
 What has cause the problem/defect, what was the last activity before you noticed the problem/defect?
 For electrical problems: Have you had checked you electric supply and the machine already by a certified electrician?

3. Bitte beachten

UNVOLLSTÄNDIG AUSGEFÜLLTE FORMULARE KÖNNEN NICHT BEARBEITET WERDEN!
 GARANTIEANTRÄGE KÖNNEN AUSSCHLIESSLICH UNTER BEILAGE DES KAUFBELEGES/ABLIEFERBELEGES AKZEPTIERT WERDEN.
 BEI ERSATZTEILBESTELLUNGEN LEGEN SIE DIESEM FORMULAR EINE KOPIE DER BETREFFENDEN ERSATZTEILZEICHNUNG BEI! MARKIEREN SIE DARAUF DIE BENÖTIGTEN ERSATZTEILE. DIES ERLEICHTERT UNS DIE IDENTIFIZIERUNG UND ERMÖGLICHT SO EINE RASCHERE BEARBEITUNG.

VIELEN DANK!

/ Additional information

INCOMPLETELY FILLED SERVICE FORMS CANNOT BE PROCESSED!
 FOR GUARANTEE CLAIMS PLEASE ADD A COPY OF YOUR ORIGINAL SALES / DELIVERY RECEIPT OTHERWISE IT CANNOT BE ACCEPTED.
 FOR SPARE PART ORDERS PLEASE ADD TO THIS SERVICE FORM A COPY OF THE RESPECTIVE EXPLODED DRAWING WITH THE REQUIRED SPARE PARTS BEING MARKED CLEARLY AND UNMISTAKABLE.
 THIS HELPS US TO IDENTIFY THE REQUIRED SPARE PARTS FASTLY AND ACCELERATES THE HANDLING OF YOUR INQUIRY.

THANK YOU FOR YOUR COOPERATION!