

DE Montageanleitung

GB Installation instructions

FR Notice de montage

NL Montagehandleiding

chevilles, s'assurer qu'aucune canalisation d'électricité, d'eau et de gaz ne passe dans le mur à cet endroit. Il est très dangereux de percer de telles canalisations et il peut en résulter de graves dommages matériels! Les parois de douche sont conçues pour un montage sur des murs et plafonds massifs (résistants). Pour une autre utilisation il est important que les conditions de stabilité sur place soient suffisantes (p. ex. utilisation de chevilles spéciales). Employez le silicone en fonction de la nature des matériaux (p. ex. silicone pour marbre).



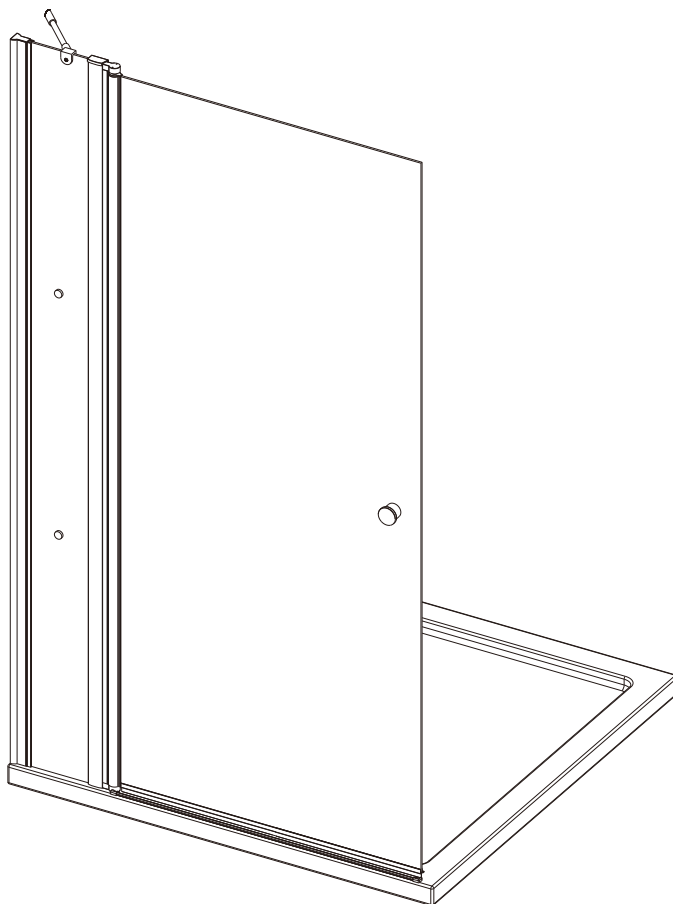
Voor montage van het douchescherm direct controleren op transport-schade of eventuele andere beschadigingen. Essentieel, ook voor uw eigen veiligheid, is de controle van het glasdeel. Ook kleine splinters van de glaskanten kunnen tot glasbreuk leiden. Daarom mag het glas en de glaskanten bij montage en bij gebruik van het douchescherm niet geschadigd raken. Na montage kunnen schademeldingen helaas niet meer in behandeling worden genomen. Schade en kosten als gevolg van onkundige montage, onderhoud, schoonmaak en gebruik kunnen vrij niet aanvaarden. Persoonlijke beschermkleding aanbevolen!

Doucheschermen zijn voor montage op douchebakken afgestemd. Voor andere toepassingen vergewis u ervan een gelijke situatie te creëren lettende op waterdichtheid, afschot en niveauverschil m.b.t. het type douchescherm en de daarvoor geldende montage richtlijnen. Bij montage op de voeg dient u zeker te zijn van een waterdichte deugdelijke voeg. Voor bodemvrije montage dient u er zeker van te zijn maatregelen te hebben getroffen tegen het wegglijden van het scherm. Voor het boren van de gaten in de muur, de muur controleren op leidingen van water, gas, electriciteit of anderzins. Het boren in leidingen heeft materiale schade tot gevolg en kan levensgevaarlijk zijn. Doucheschermen zijn bedoeld voor montage aan massieve wanden/muren. Voor andere toepassingen dient u er zeker van te zijn de juiste materialen te gebruiken zoals bijvoorbeeld holle wand pluggen (niet meegeleverd) of extra versteviging in de wandconstructies of dakbeschoot waartegen gemonteerd dient te worden. Gebruikt u voor uw toepassing de juiste siliconenkit voor de juiste ondergrond. Let op de speciale toepassingen bij natuursteen en marmer.

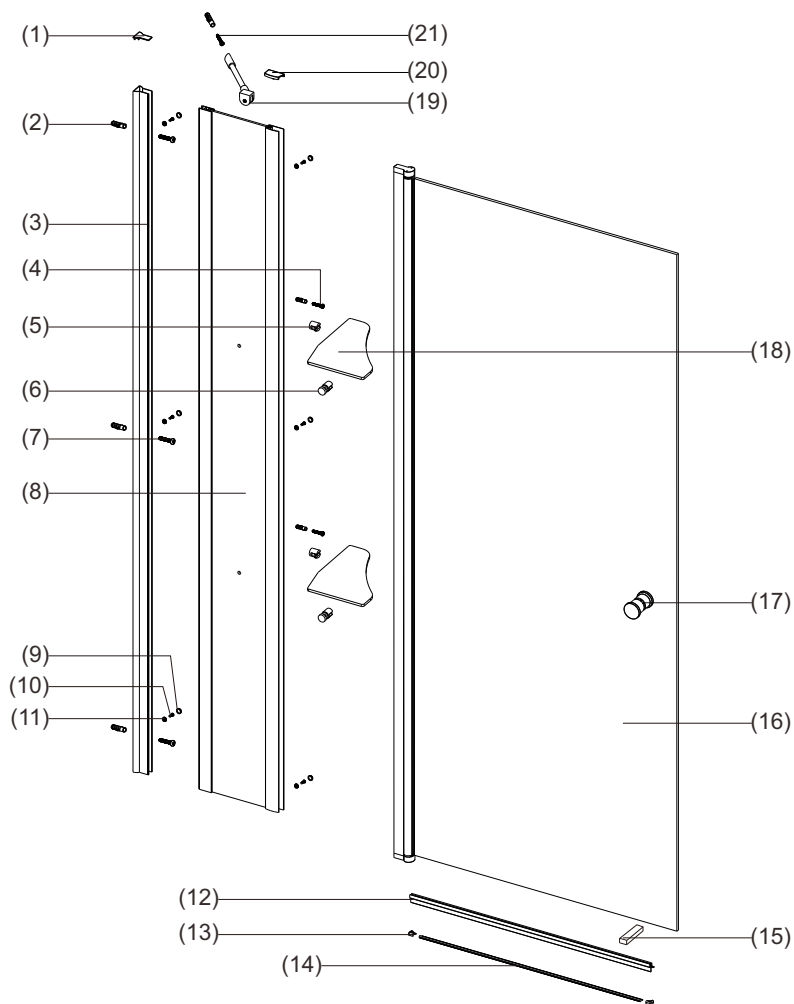
WERKZEUGLISTE

BESCHREIBUNG	BILD	BESCHREIBUNG	BILD
Maßband		Bohrmaschine	
Wasserwaage		Flachkopf Schraubenzieher	
Stift		Kreuz Schraubenzieher	
Ø6mm Bohrer		Hammer	
Ø3mm Bohrer		Silikonspritze	

CANNES Walk in Dusche Drehtür an Festteil



MONTAGEANLEITUNG - ZEICHNUNG



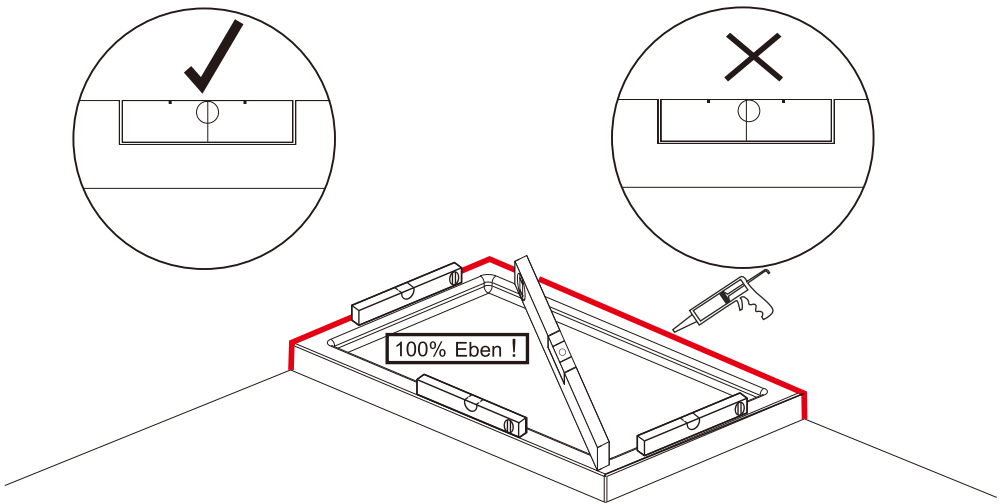
- (1) 1x Wandprofil Abdeckkappe
- (2) 6x Dübel
- (3) 1x Wandprofil
- (4) 2x Flachkopfschraube ST 3.5x30
- (5) 2x Glasklemme A
- (6) 2x Glasklemme B
- (7) 3x Rundkopfschraube ST 4x30
- (8) 1x Feste Platte
- (9) 6x Schrauben Abdeckkappe
- (10) 6x Rundkopfschraube ST 4x12
- (11) 6x Schraubdeckel Klemmen

- (12) 1x Bodendichtung
- (13) 2x Endabdeckung L&R
- (14) 1x Abtropfleiste
- (15) 1x Holz Abstandshalter
- (16) 1x Bewegliche Platte
- (17) 1x Griff
- (18) 2x Duschkablage
- (19) 1x Stabilisationsstange
- (20) 2x Vertikalesprofil Abdeckkappe B L&R
- (21) 1x Flachkopfschraube ST 4x30

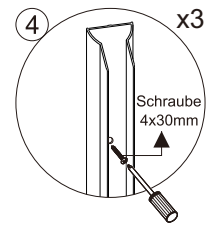
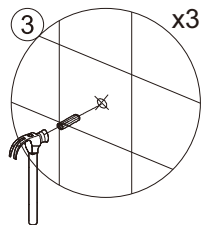
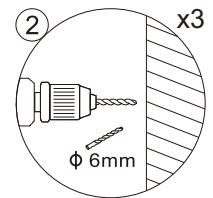
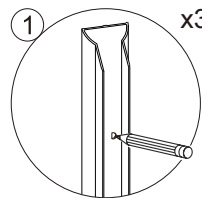
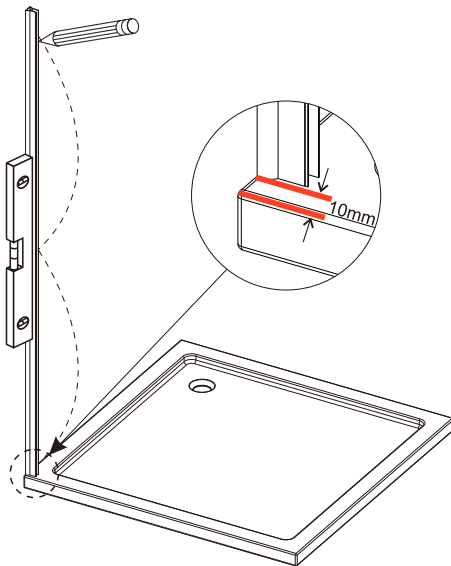
INSTALLATIONSANLEITUNG

Falls Sie Hilfe benötigen, empfehlen wir Ihnen, sich an einen kompetenten Sanitärinstallateur zu wenden.

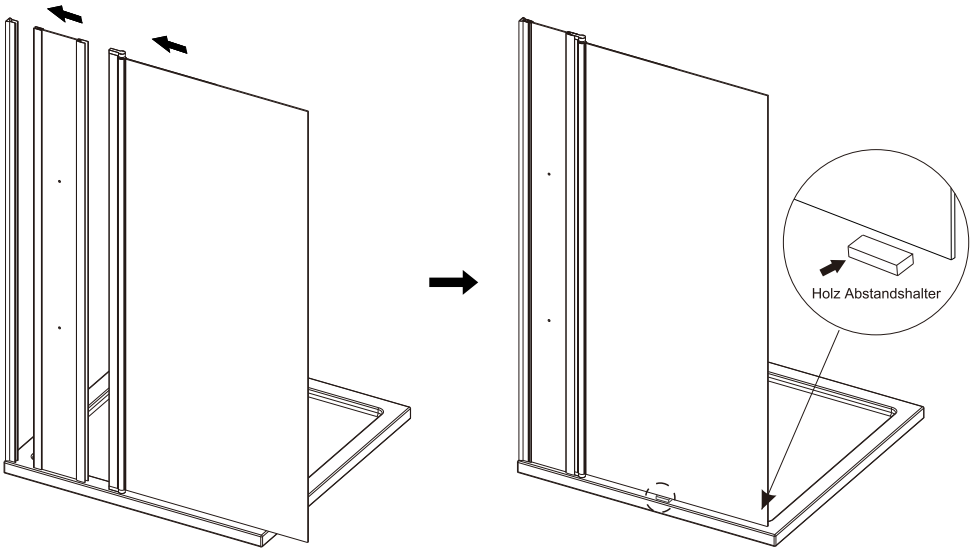
Schritt 1



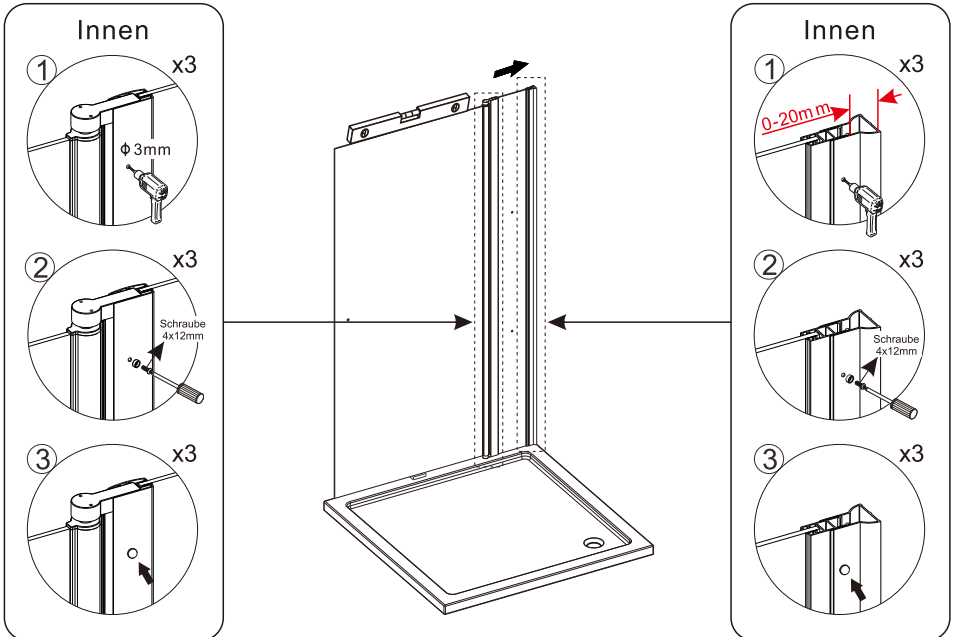
Schritt 2



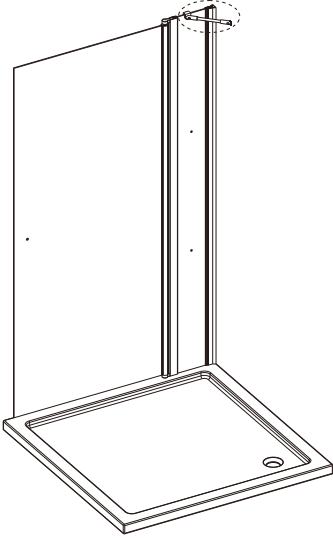
Schritt 3



Schritt 4

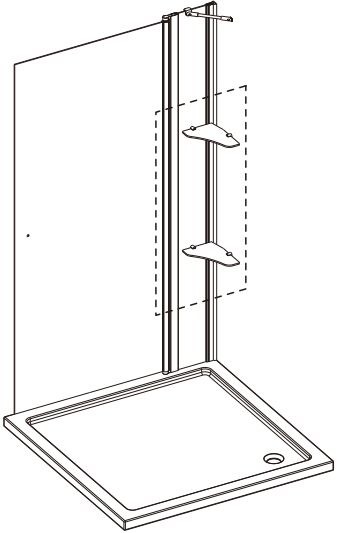


Schritt 5



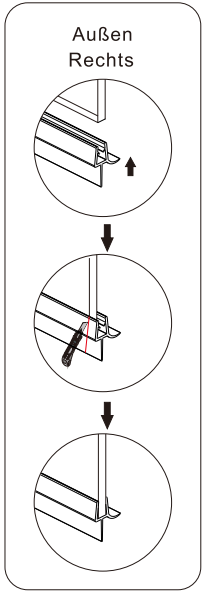
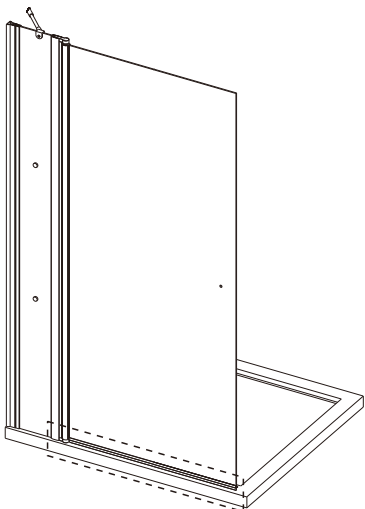
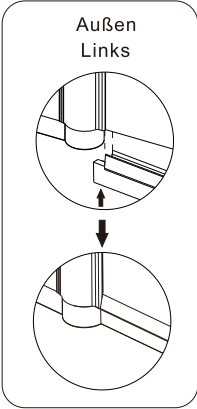
- 1
- 2
- 3
- 4
- 5
- 6
- 7

Schritt 6

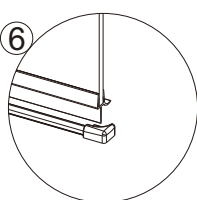
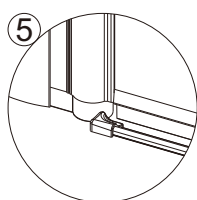
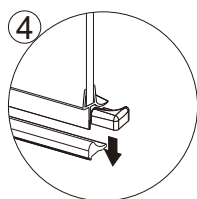
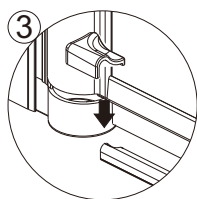
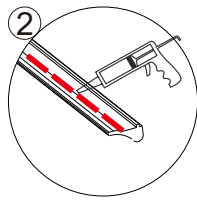
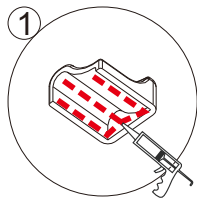
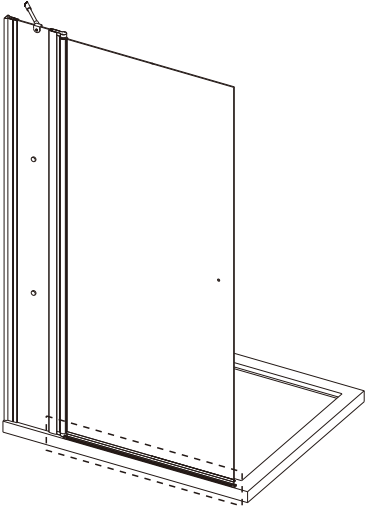


- 1
- 2
- 3
- 4
- 5
- 6
- 7
- 8
- 9
- 10
- 11

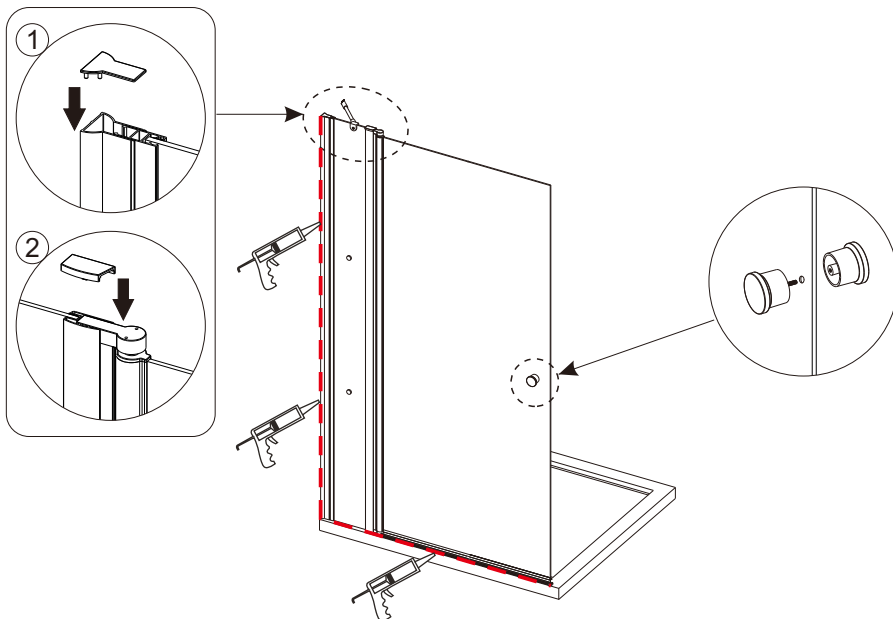
Schritt 7



Schritt 8



Schritt 9



Silikon muss vor der Benutzung 24h trocknen.
Silikon nur an der Außenkante.