

Produktdatenblatt nach Verordnung (EU) Nr. 65/2014

Marke: Bosch
Modellkennung: HBG579BS0
Category of the household appliance model: - (-)
Energieeffizienzindex: 95,3
Energieeffizienzklasse: A
Energieverbrauch pro Zyklus im konventionellen Modus: 0,99 kWh/Zyklus
Energieverbrauch pro Zyklus im Umluft-Modus: 0,81 kWh/Zyklus
Zahl der Garräume: 1
Wärmequelle: Elektro
Volumen: 71 l

**Serie 6, Einbau-Backofen, 60 x 60 cm,
Edelstahl
HBG579BS0**



A



Der Einbaubackofen mit AutoPilot: bereitet Ihre Speisen automatisch perfekt zu.

- **AutoPilot 40:** jedes Gericht gelingt perfekt durch 40 voreingestellte Automatikprogramme.
- **TFT-Display-Steuerung:** einfach zu bedienen dank Bedienung mit Klartext und Symbolen.
- **Versenkknobel:** für eine leicht zu reinigende Front und ein elegantes Design.
- **Pyrolyse-Selbstreinigung:** Reinigt den Backofen automatisch. Du entfernst nur noch die Asche.
- **Reinigungsunterstützung:** weniger Reinigungsaufwand dank der neuen Reinigungsoption, die speziell für die Reinigung von leichten Verschmutzungen eingesetzt werden kann.

Technische Daten

Frontfarbe : Edelstahl
 Bauform : Eingebaut
 Integriertes Reinigungssystem : Pyrolytisch+Hydrolytisch
 Min. Nischenmaße für Installation (H x B x T) : 585-595 x 560-568 x 550 mm
 Abmessungen des Gerätes : 595 x 594 x 548 mm
 Abmessungen des verpackten Gerätes : 675 x 690 x 660 mm
 Material der Blende : Edelstahl
 Material der Tür : Glas
 Nettogewicht : 40,1 kg
 Nettovolumen - Backrohr 1 : 71 l
 Material 1. Backrohr : Andere
 Backofenregelung : elektronisch
 Anzahl eingebauter Leuchten : 1
 Länge Anschlusskabel : 120 cm
 EAN-Nummer : 4242005198214
 Anzahl der Innenräume (2010/30/EC) : 1
 Energieeffizienzklasse (2010/30/EC) : A
 Energieverbrauch pro Ober-/Unterhitze Zyklus (2010/30/EC) : 0,99 kWh/Zyklus
 Energieverbrauch pro Heißluft-Zyklus (2010/30/EC) : 0,81 kWh/Zyklus
 Energieeffizienzindex (2010/30/EC) : 95,3 %
 Anschlusswert : 3600 W
 Absicherung : 16 A
 Spannung : 220-240 V
 Frequenz : 50; 60 Hz
 Steckerart : Schuko-/Gardym.Erdung
 Integriertes Zubehör : 1 x Backblech emailliert, 1 x Kombirost, 1 x Universalpfanne

Zubehör

- 1 x Backblech emailliert
- 1 x Kombirost
- 1 x Universalpfanne

Zusätzlich erhältliches Zubehör

- HEZ317000 Pizzaform, emailliert, grau, HEZ327000 Backstein, HEZ333001 Deckel für Profi-Pfanne, HEZ530000 2 Universalpfannen, schmales Format, HEZ531000 Backblech, emailliert, grau, HEZ531010 Backblech, Keramik antihaf beschichtet, HEZ532000 Universalpfanne, emailliert, grau, HEZ532010 Universalpfanne, Keramik antihaf, HEZ533000 Profi-Pfanne, emailliert, grau, HEZ538000 1-fach Teleskopauszug, ebenenunabhängig, HEZ538200 Teleskopauszug 2-fach, HEZ538S00 Teleskopausz. 3fach, davon 1 ebenenunab., HEZ625071 Grillblech, emailliert, anthrazit, HEZ633001 Deckel für Profipfanne, emailliert, anth, HEZ633070 Profi-Pfanne, emailliert, anthrazit, HEZ634000 Back- und Bratrost (Standard), HEZ636000 Glaspfanne, HEZ638000 Teleskopüberauszug, ebenenunabhängig, HEZ638200 Teleskop-Vollauszug 2-fach, HEZ638300 Teleskop-Vollauszug 3-fach, HEZ660050 Verblendeleiste für Sockel, HEZ664000 Back- und Bratrost (Dampf), HEZ915003 Glasbräter 5,4 l, HEZG0AS00 Anschlusskabel 3m



Serie 6, Einbau-Backofen, 60 x 60 cm, Edelstahl HBG579BS0

Der Einbaubackofen mit AutoPilot: bereitet Ihre Speisen automatisch perfekt zu.

Backofentyp und Heizart

- Backofen mit 13 Heizungsarten:
3D Heißluft, Ober-/Unterhitze, Umluftgrill, Großflächengrill,
Kleinflächengrill, Pizzastufe, Unterhitze, Intensivhitze,
Sanftgaren, Auftauen, Vorwärmen, Warmhalten, Heißluft sanft
- Temperaturregelung von 30 °C - 275 °C
- Garraumvolumen: 71 l

Zubehörträger / Auszugssystem:

- Einschubebenen: 5
- Auszug nachrüstbar

Design

- Drehknebel, Runde Bedienknebel, Versenkknebel
- Backofen mit GranitEmail

Reinigung

- Selbstreinigungs-Technik (Pyrolyse)
- Reinigungsunterstützung
- Vollglas-Innentür

Komfort

- Bedienung mit TFT-Display
- Elektronikuhr
- Optische Aufheizkontrolle
Temperaturvorschlag Autostart Ist-Temperaturkontrolle
AutoPilot
- AutoPilot 40 Programme
- Klapptür, mit SoftClose, und SoftOpen
- Backofengriff aus Aluminium
- AutoPilot
- Schnellaufheizung
- Backofenbeleuchtung abschaltbar, Halogen-Innenbeleuchtung
- Kühlgebläse
- Infotaste

Zubehör

- 1 x Kombirost, 1 x Backblech emailliert, 1 x Universalpfanne

Umwelt und Sicherheit

- Sehr geringe Türtemperatur
- Niedrige Türtemperatur während der pyrolytischen Reinigung
- Kindersicherung
Türverriegelung bei Pyrolysebetrieb Sicherheitsabschaltung
Restwärmeanzeige Türkontaktschalter

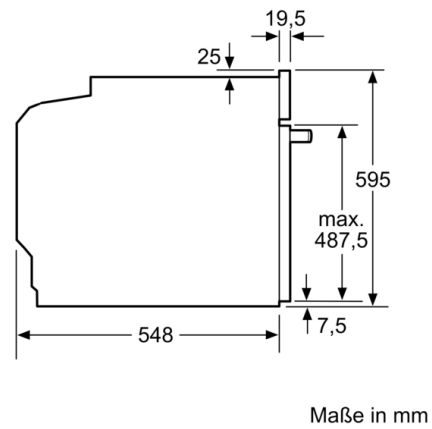
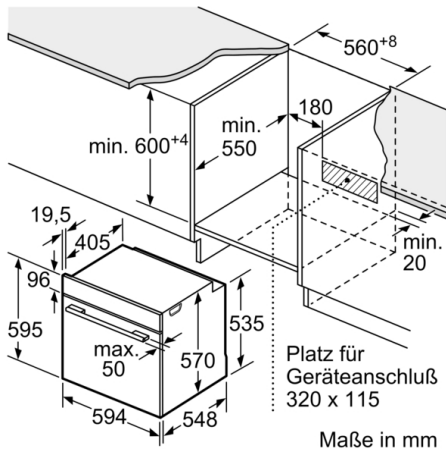
Technische Info:

- Länge des Anschlusskabels: 120 cm
- Nennspannung: 220 - 240 V
- Gesamtanschlusswert Elektro: 3.6 kW
- Energieeffizienzklasse (gem. EU Nr. 65/2014): A (auf einer Energieeffizienzklassen-Skala von A+++ bis D)
Energieverbrauch pro Zyklus im konventionellen Modus: 0.99 kWh
Energieverbrauch pro Zyklus im Umluft-Modus: 0.81 kWh
Zahl der Garräume: 1 Wärmequelle: elektrisch
Innenraumvolumen: 71 l

Maße

- Gerätemaße (HxBxT): 595 x 594 x 548mm
- Nischenmaße (HxBxT): 595 mm x 560 mm x 550 mm
- „Maße und Einbauhinweise zu diesem Gerät gemäß technischer Zeichnung beachten“
- Wir empfehlen Ihnen, Komplementär-Produkte innerhalb der Produktserie Serie 6 zu wählen, um die bestmögliche Einbausituation Ihrer Einbaugeräte zu gewährleisten.

**Serie 6, Einbau-Backofen, 60 x 60 cm,
Edelstahl
HBG579BS0**



Einbau mit einem Kochfeld.

