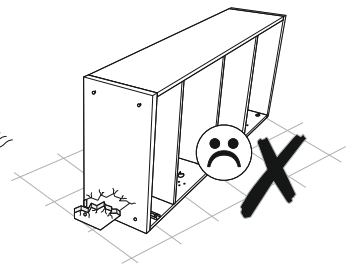
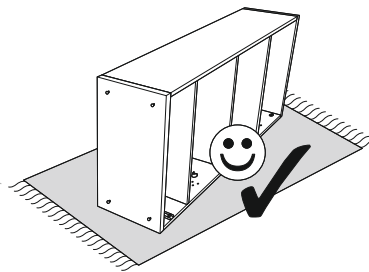
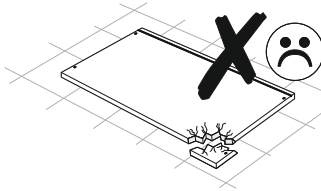
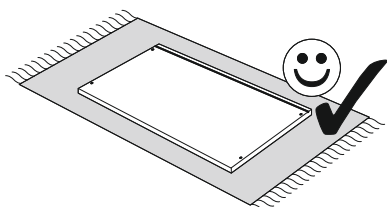
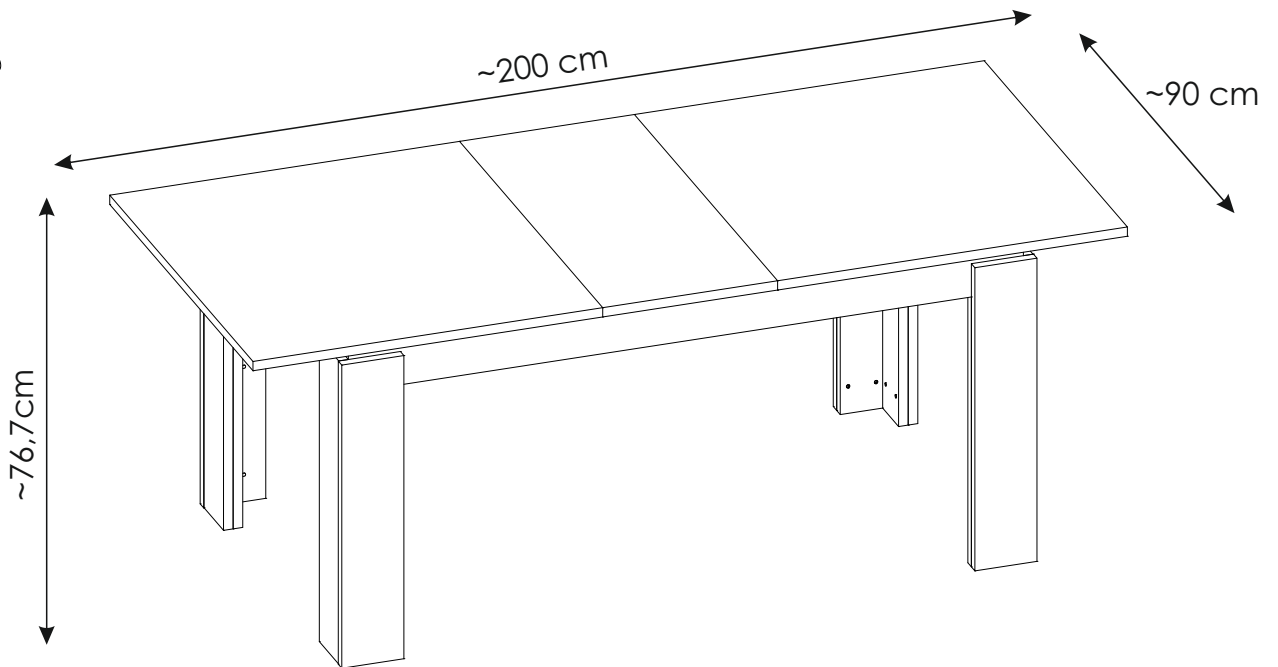
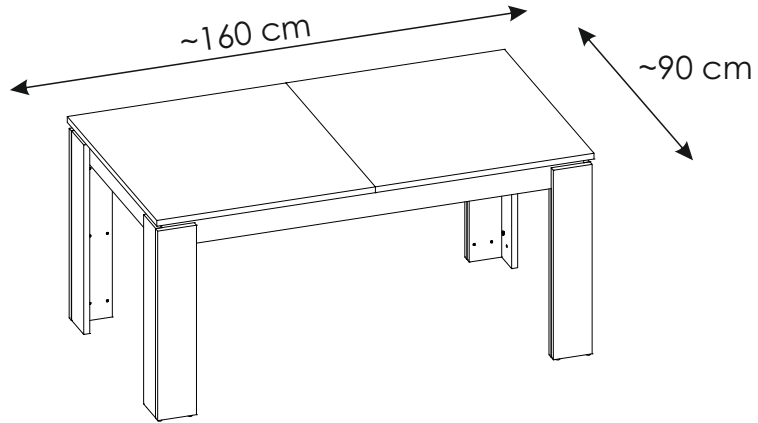
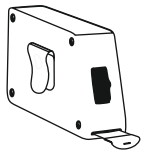
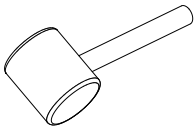
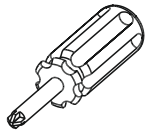
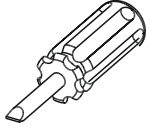
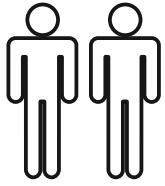
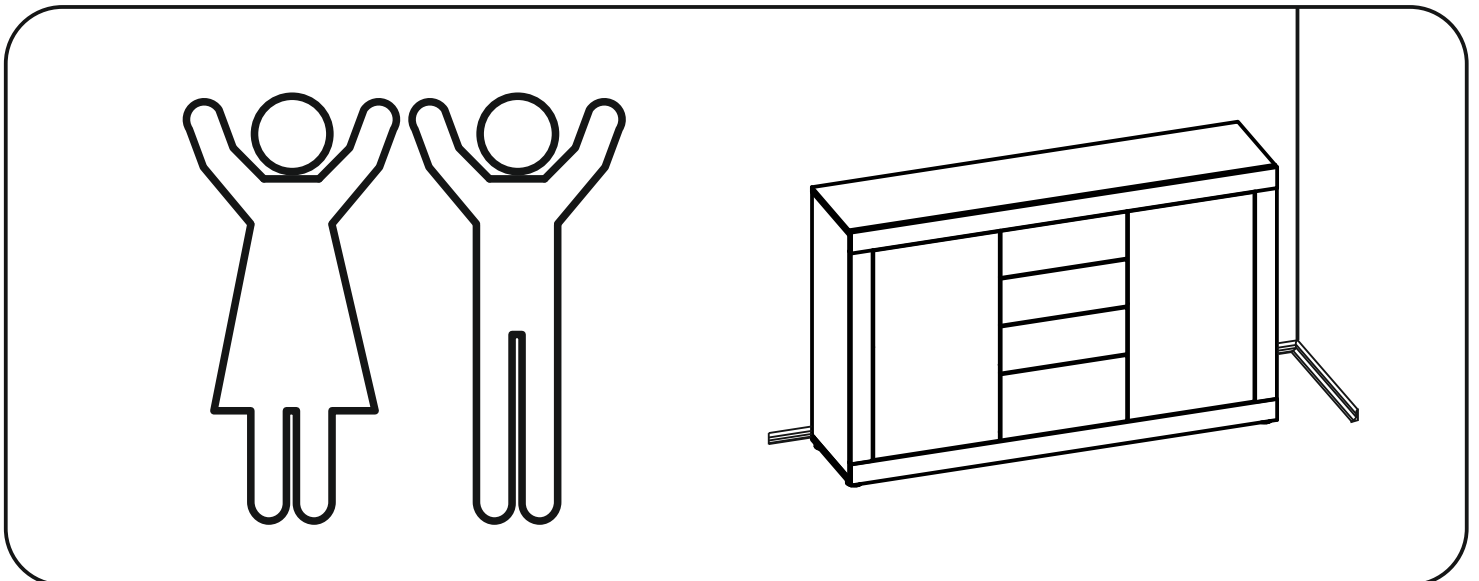
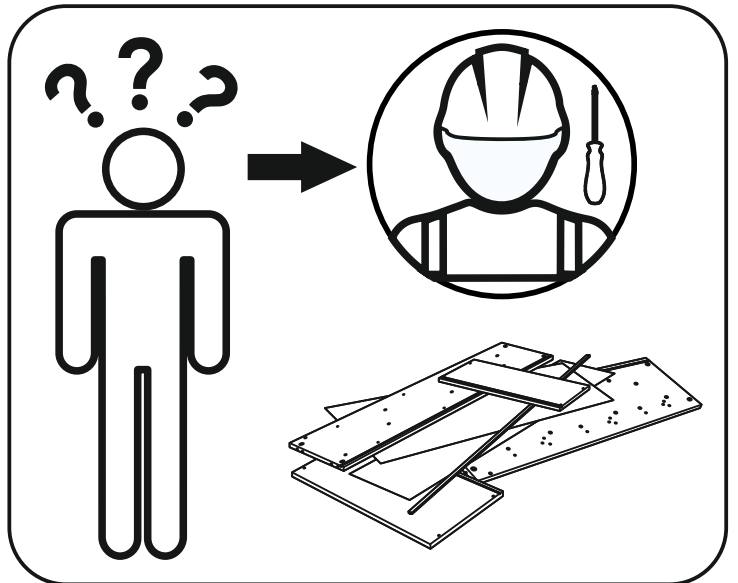
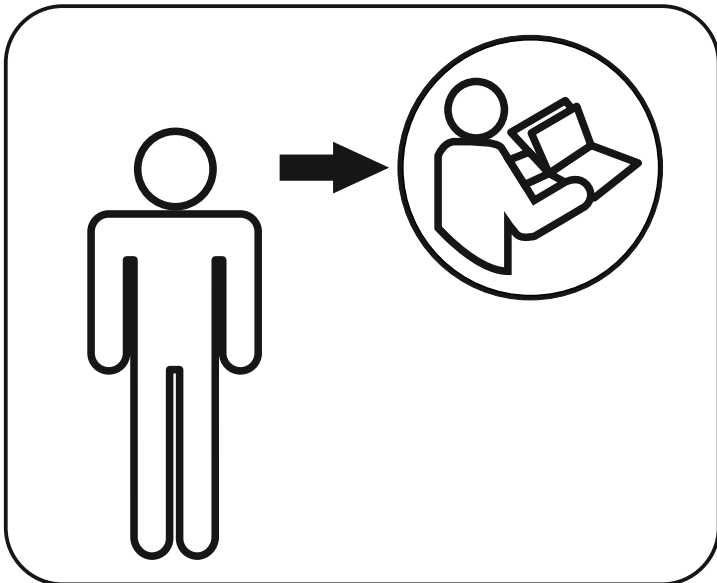
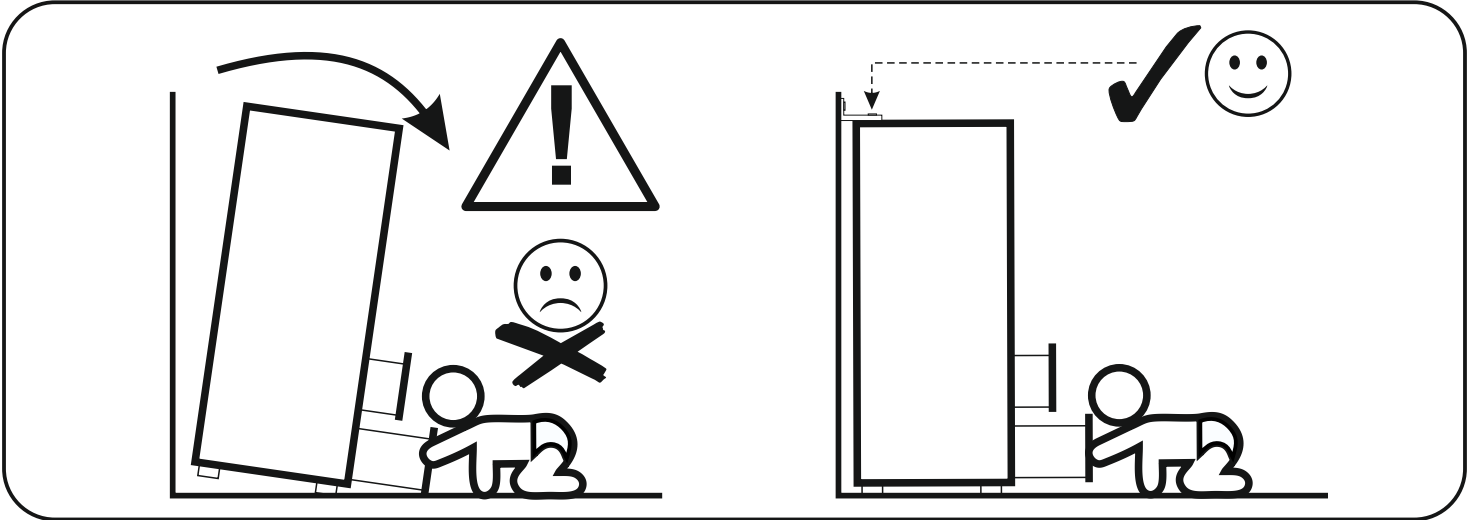
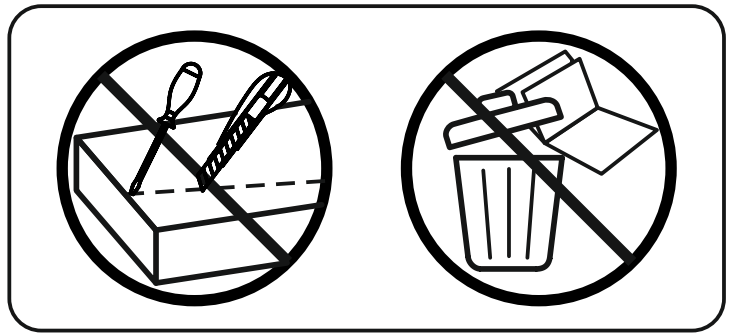
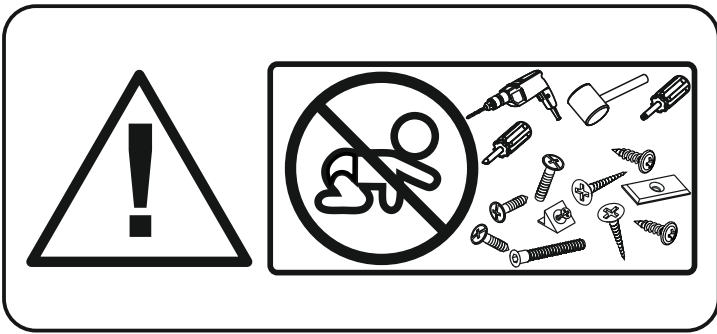
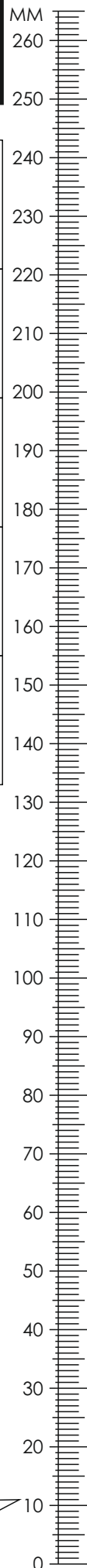


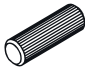

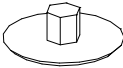

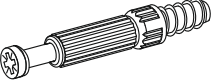
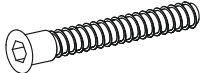
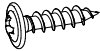
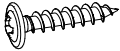
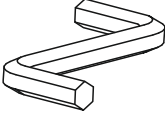

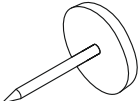

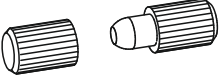
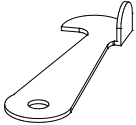
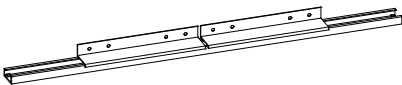
CORT01

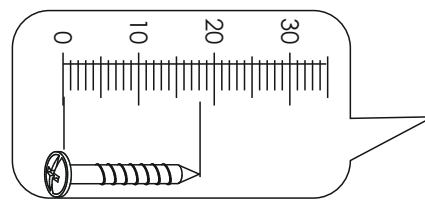




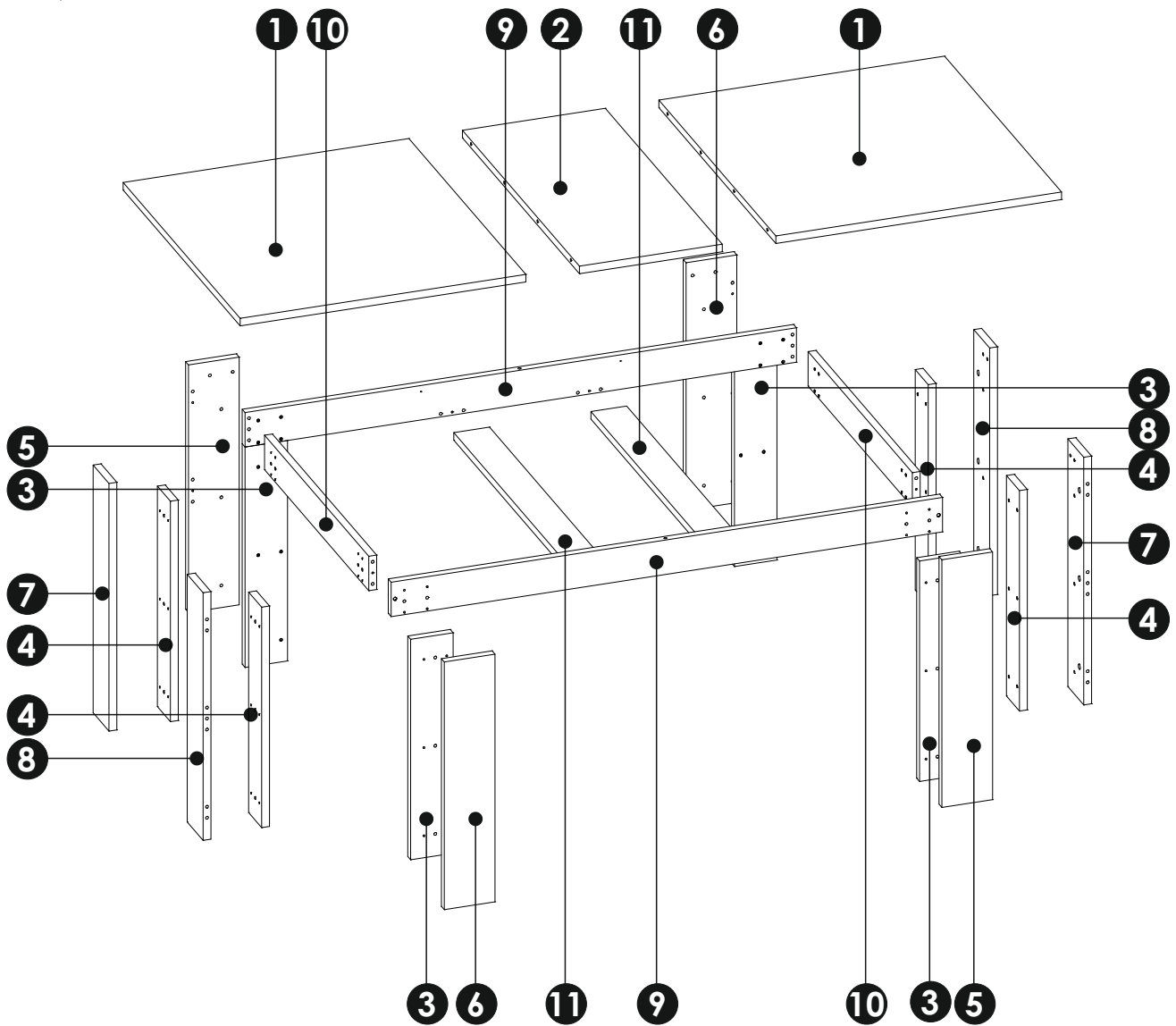
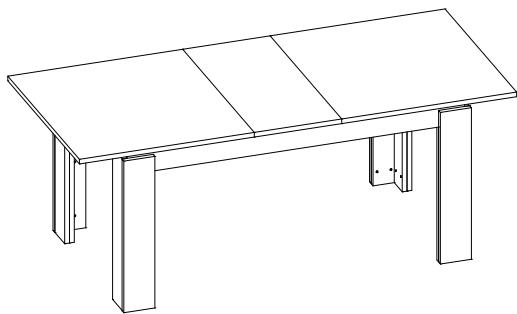
CORT01



A1 8 x 35 mm x32 	A6 8 x 24 mm x40 	E0 Ø16 x4 
E1 15 x 12 mm x16 	F1 6 x 34 mm x16 	G2 7 x 60 mm x4 
I2 4 x 16 mm x8 	I9 4 x 20 mm x28 	M x1 
N15 4 x 35 mm x80 	O2 x12 	P16 x48 
R8 x10 	S19 x4 	T12 L - 650 mm x2 

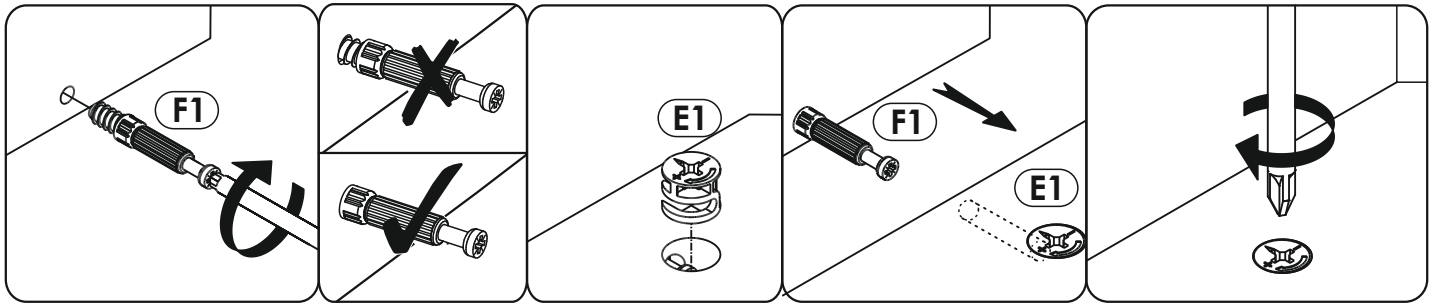


CORT01

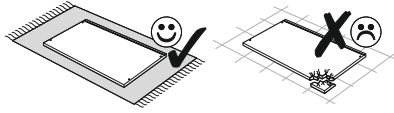


1	900	800	22	x2	2/2
2	900	400	22	x1	2/2
3	640	119	22	x4	1/2
4	640	100	22	x4	1/2
5	719	142	22	x2	1/2

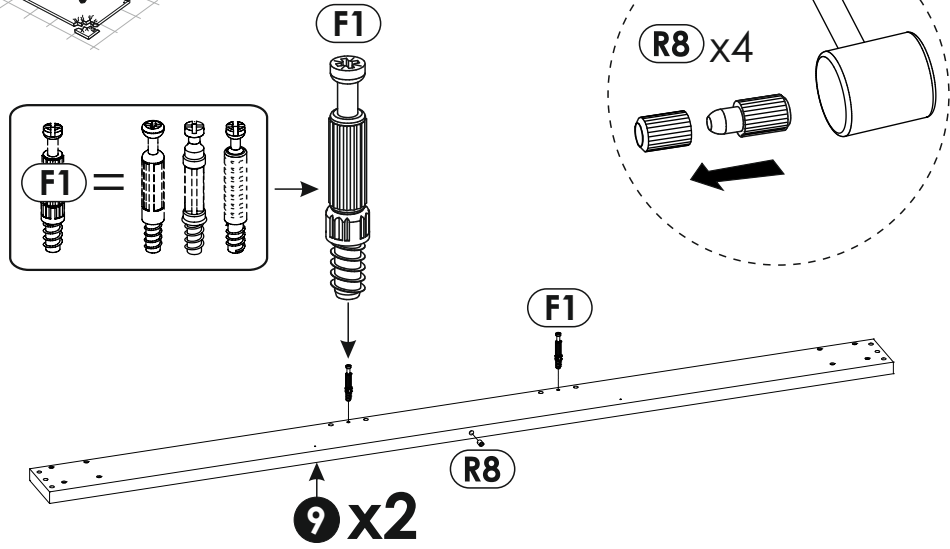
6	719	142	22	x2	1/2
7	719	122	22	x2	1/2
8	719	122	22	x2	1/2
9	1544	100	22	x2	1/2
10	802	100	22	x2	2/2
11	802	100	22	x2	1/2



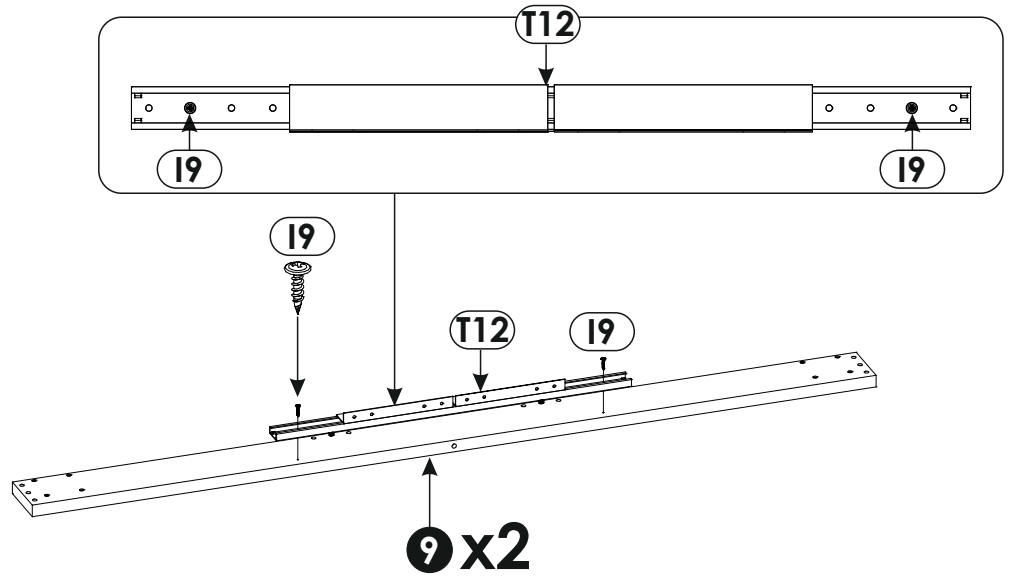
1 ▶



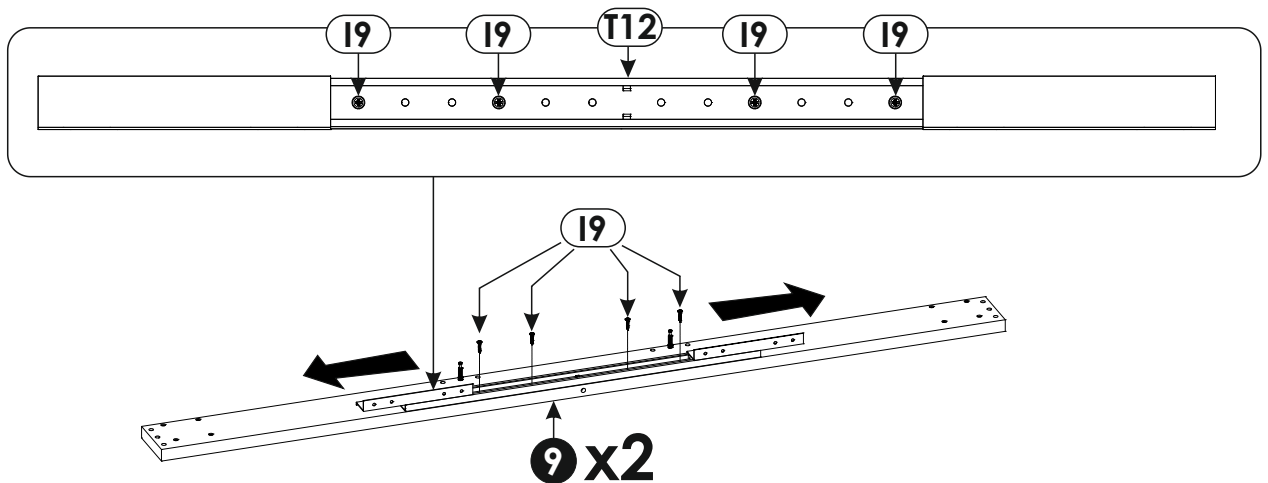
a)



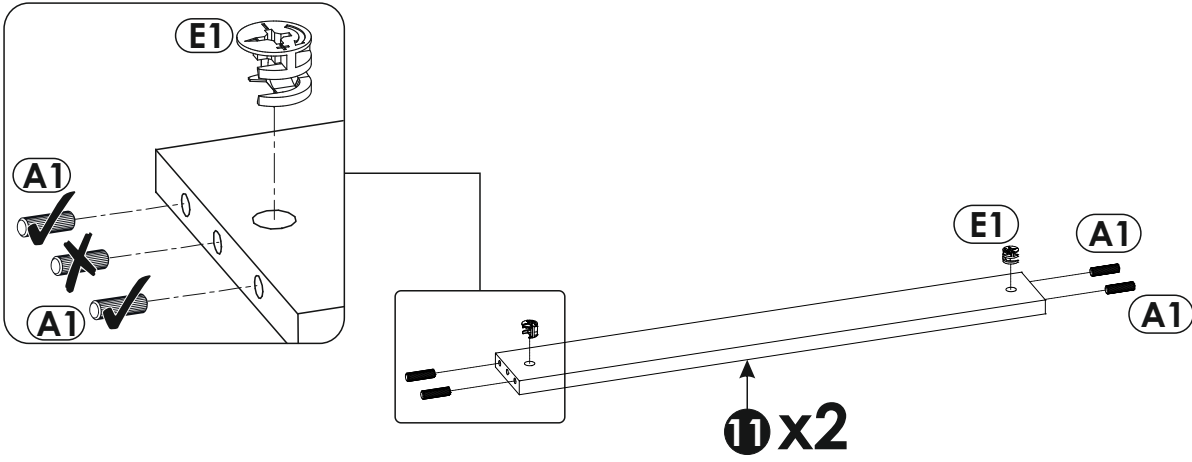
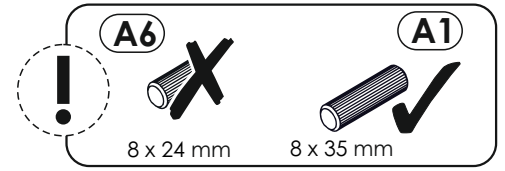
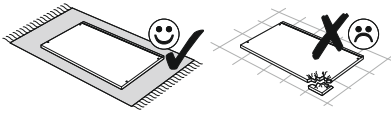
b)



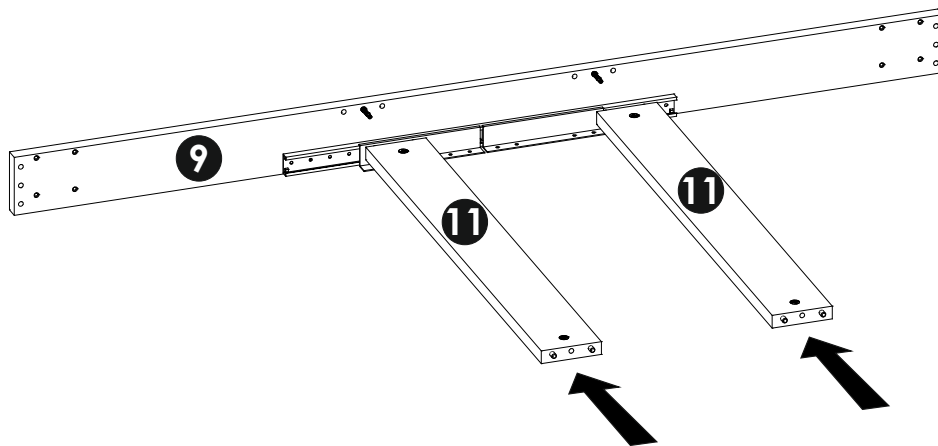
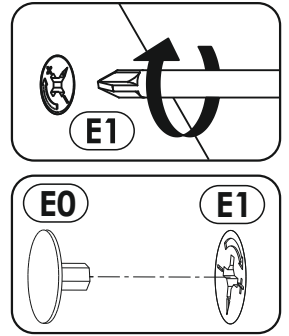
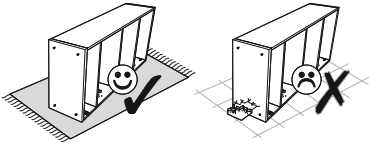
c)

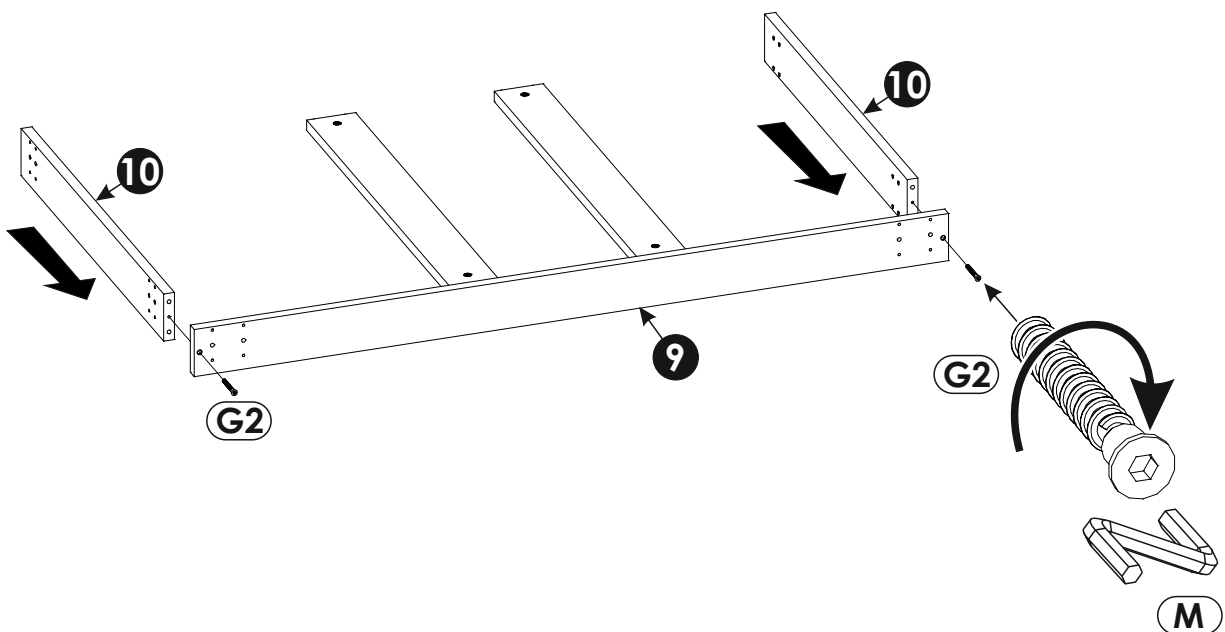
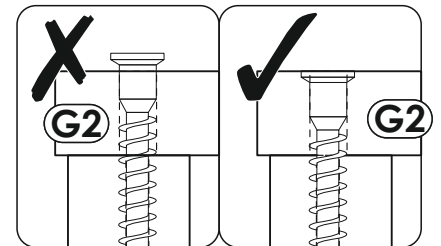
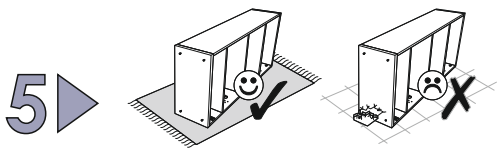
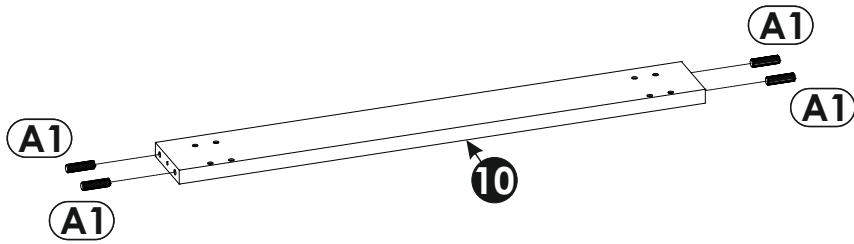
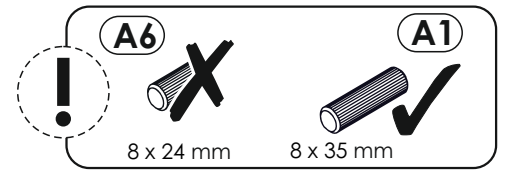
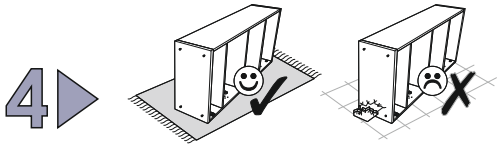


2 ▶

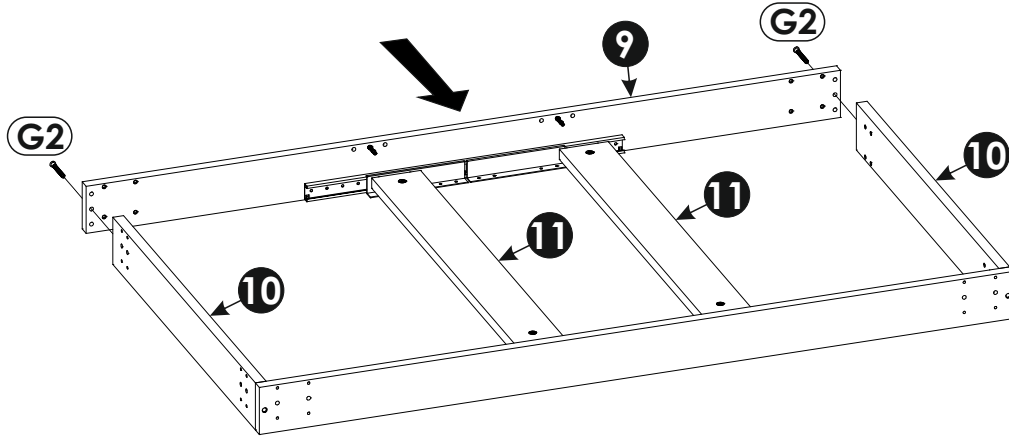
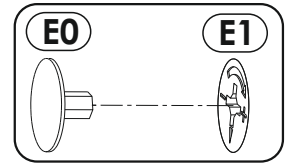
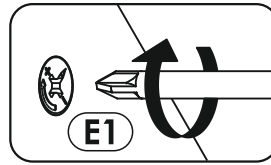
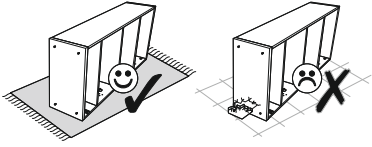


3 ▶

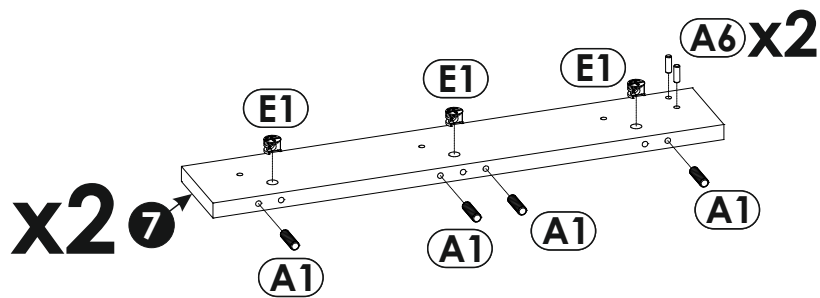
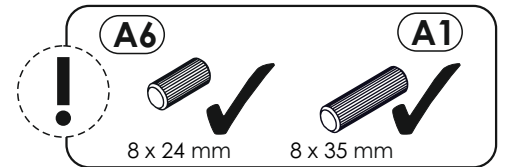
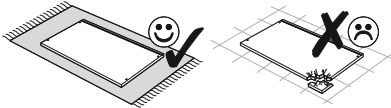


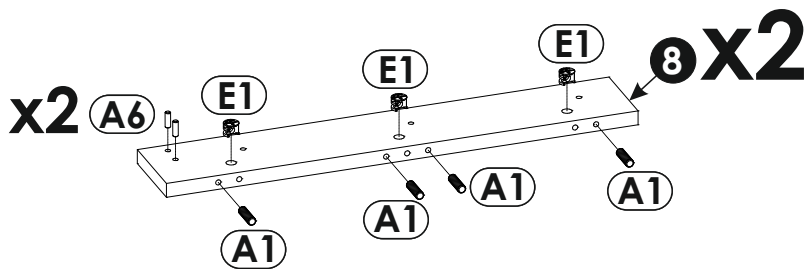
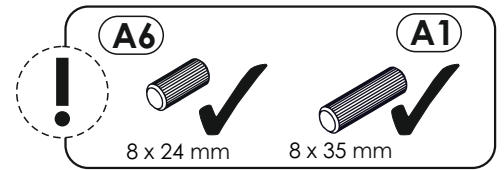
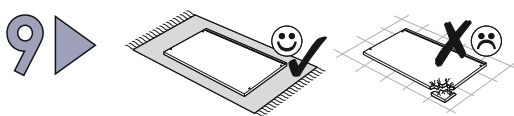
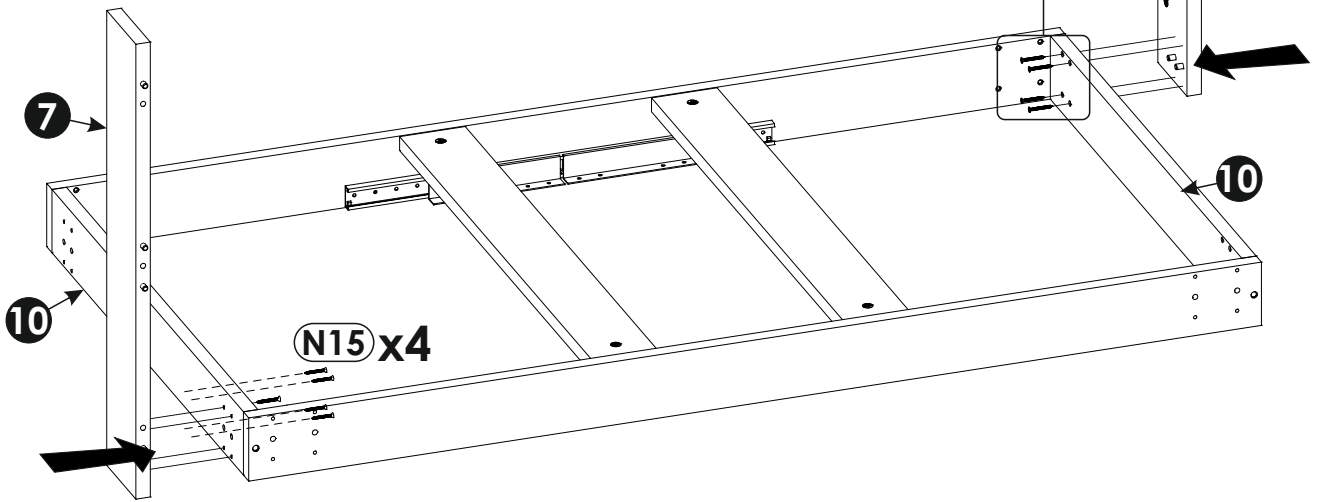
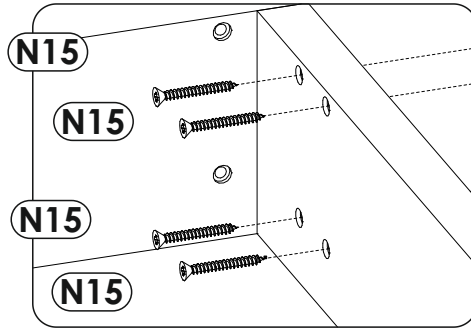
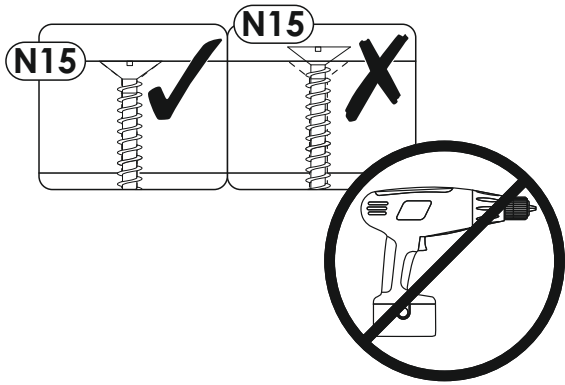
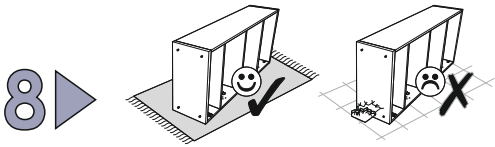


6 ▶

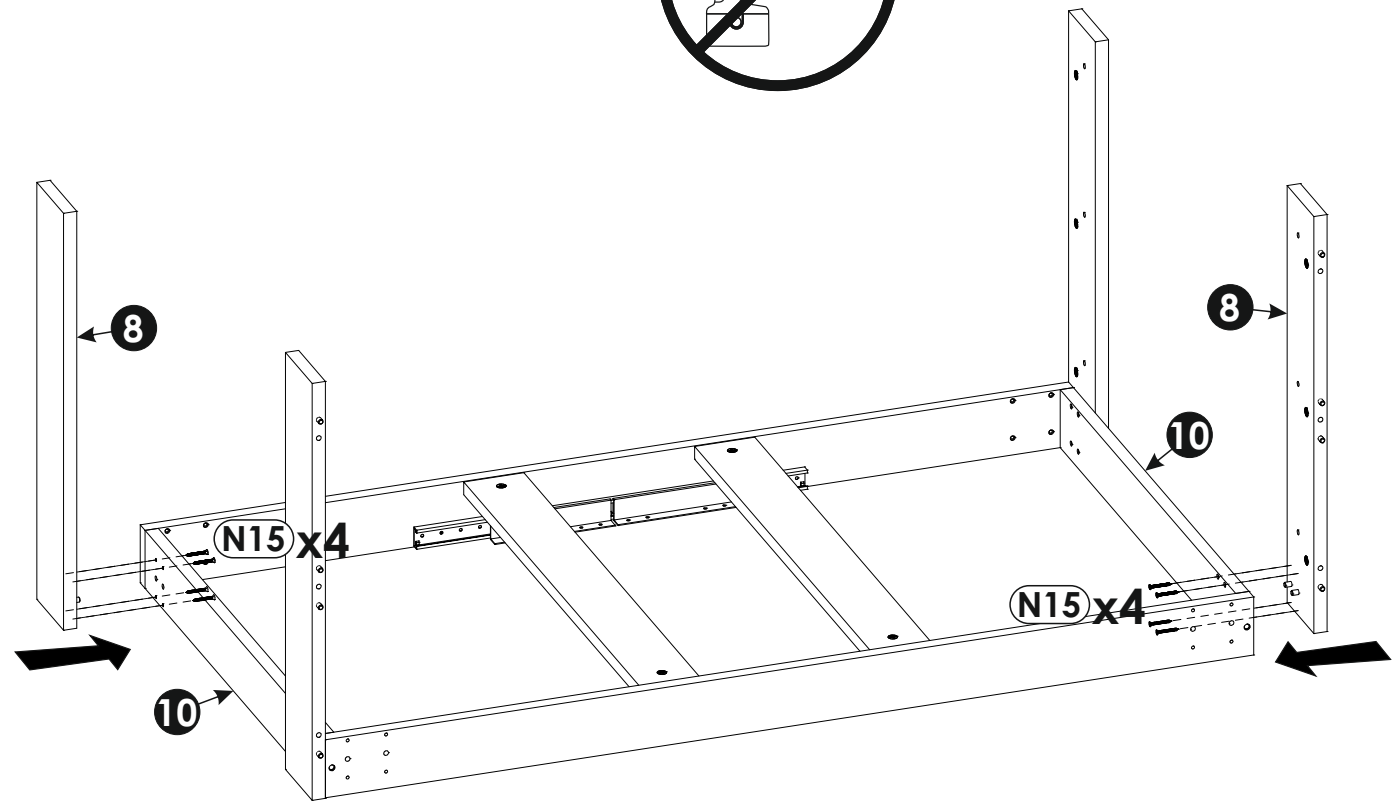
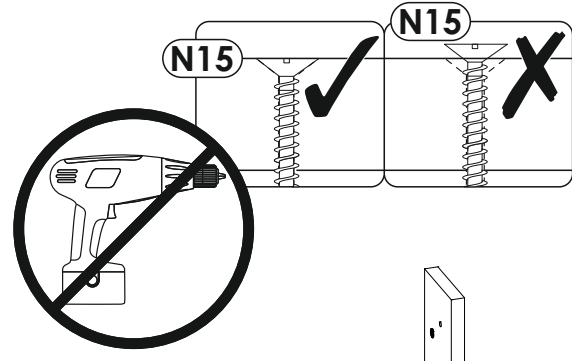
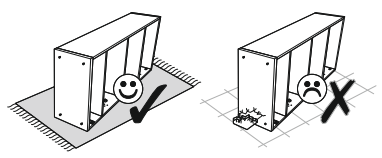


7 ▶

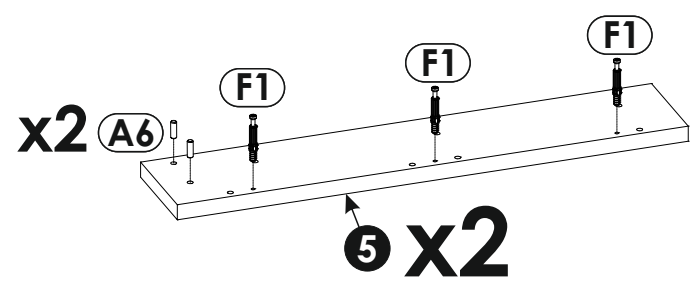
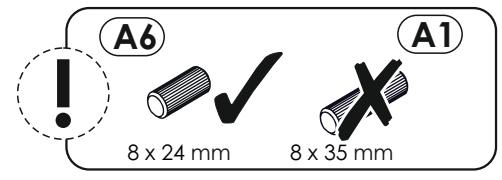
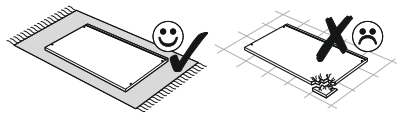




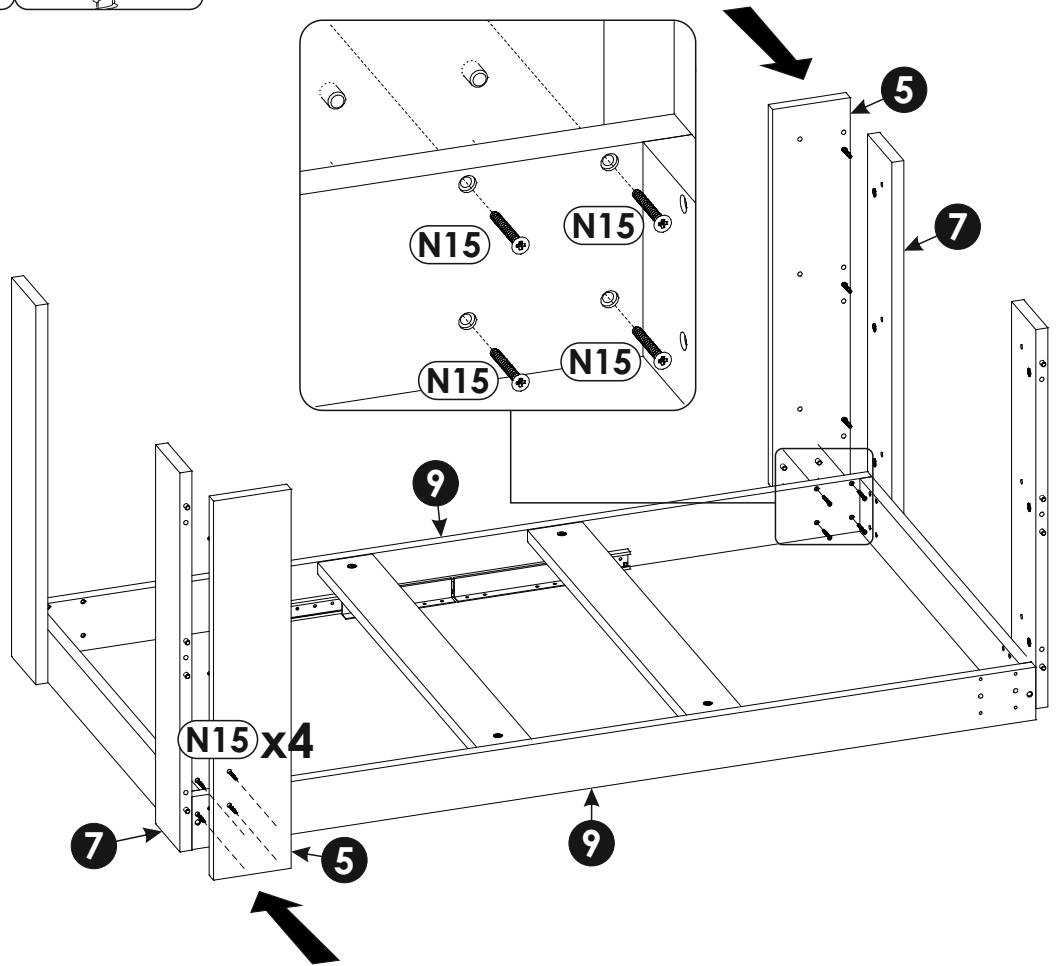
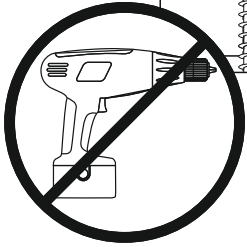
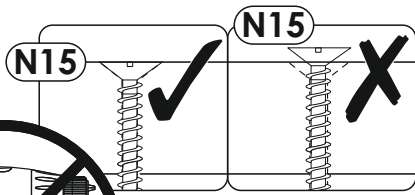
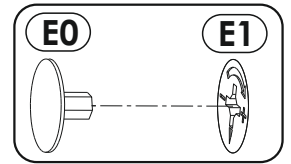
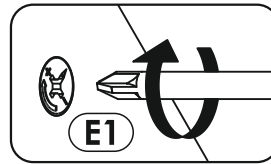
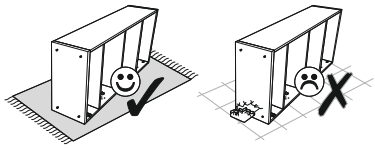
10 ▶



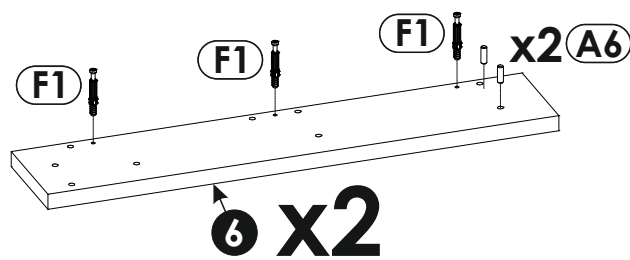
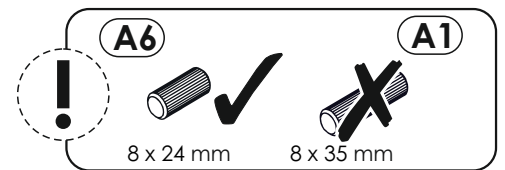
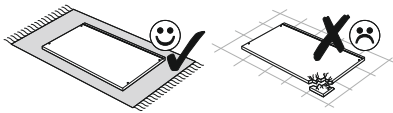
11 ▶



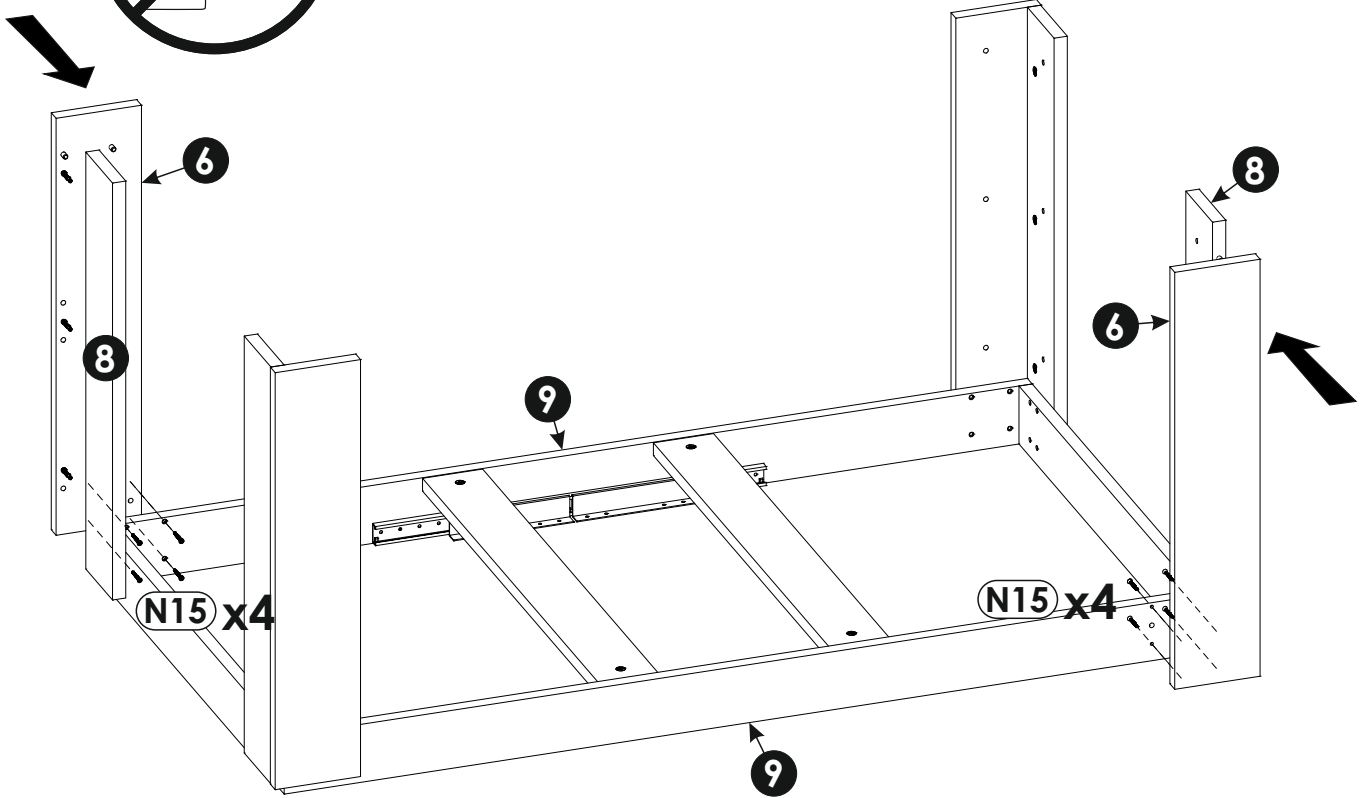
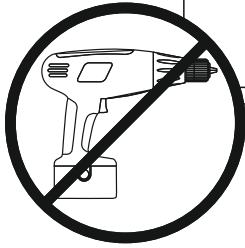
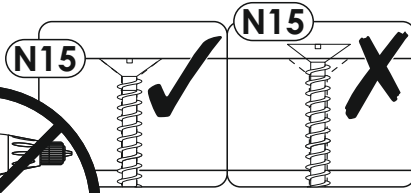
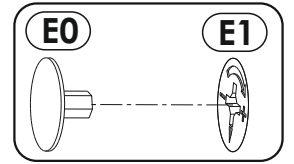
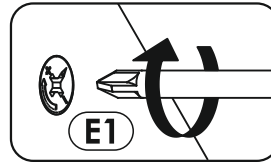
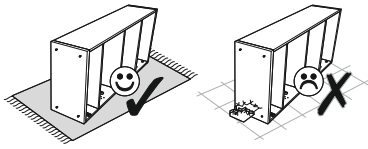
12 ▶



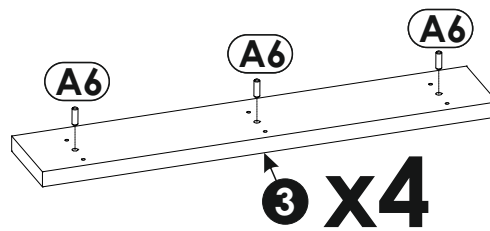
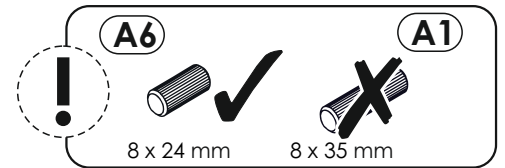
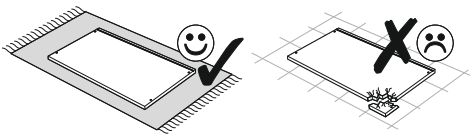
13 ▶



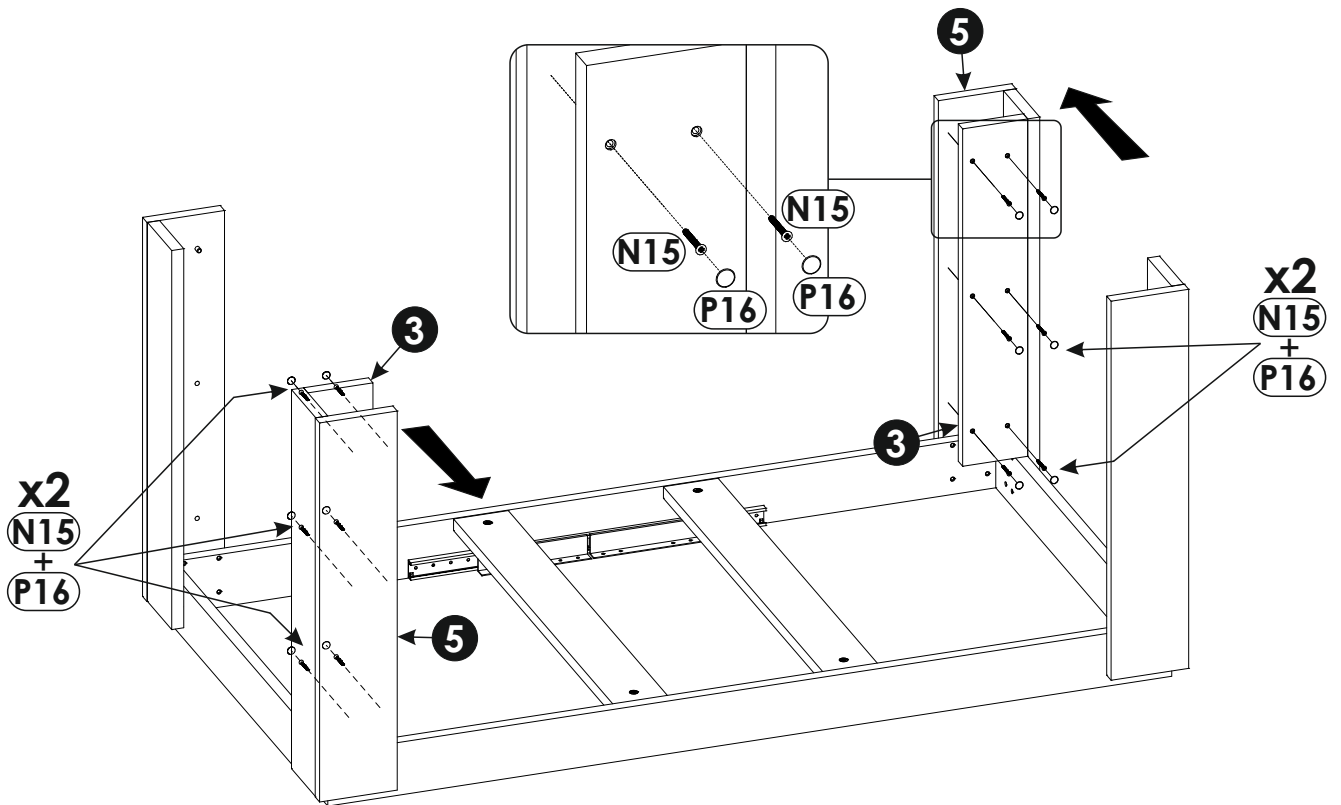
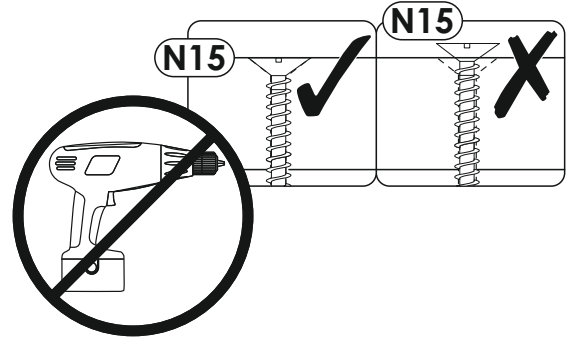
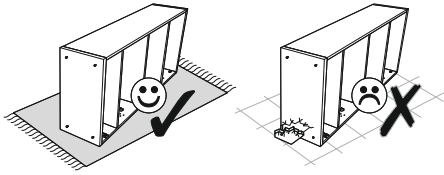
14▶



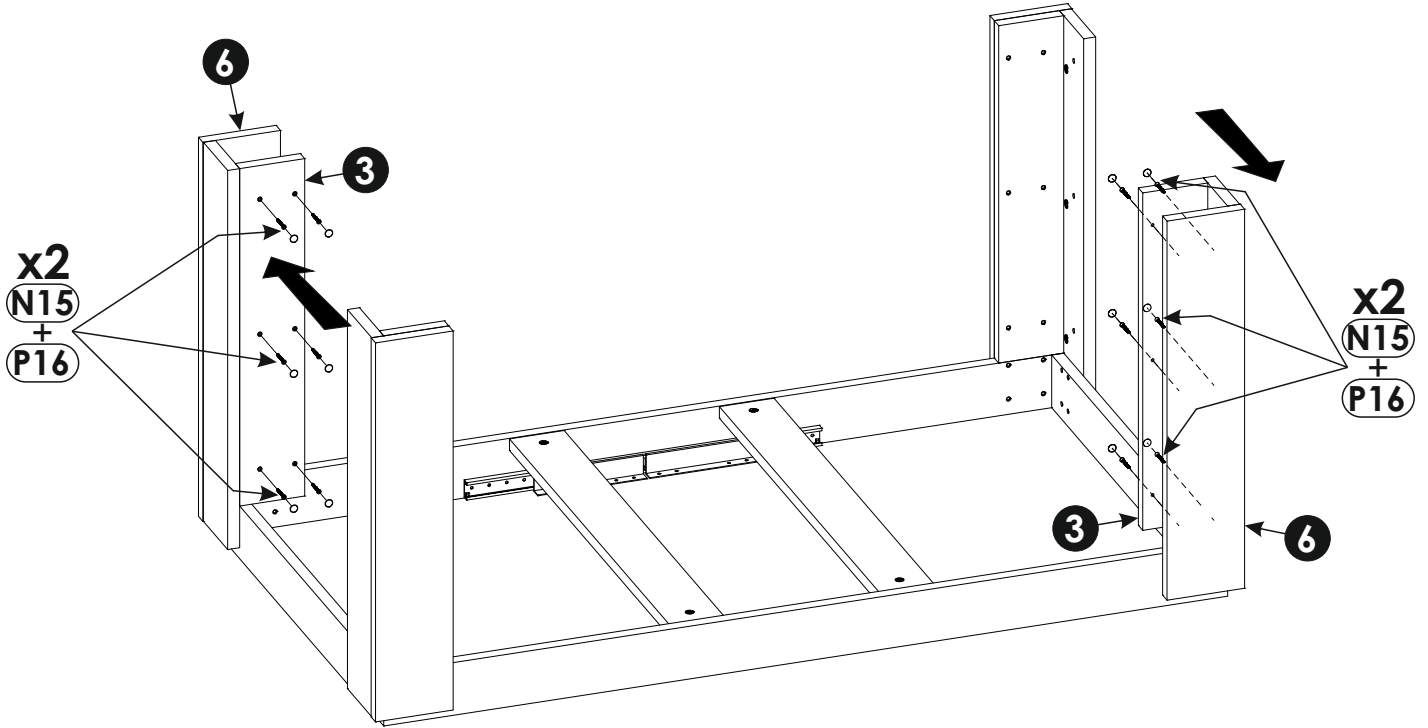
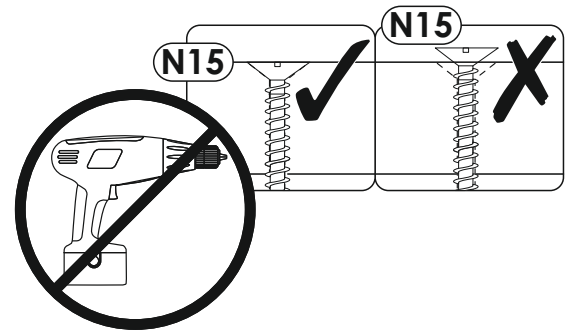
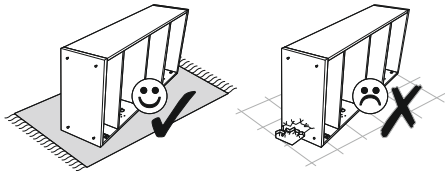
15▶



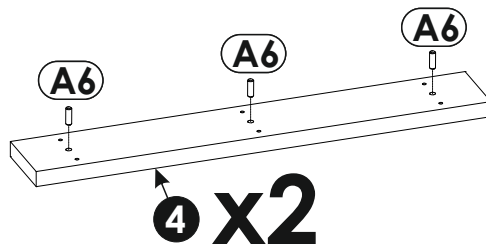
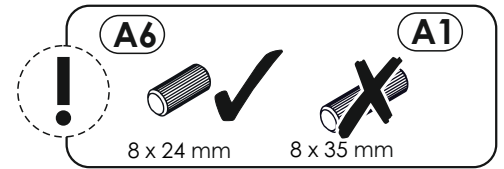
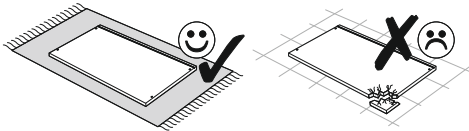
16 ▶



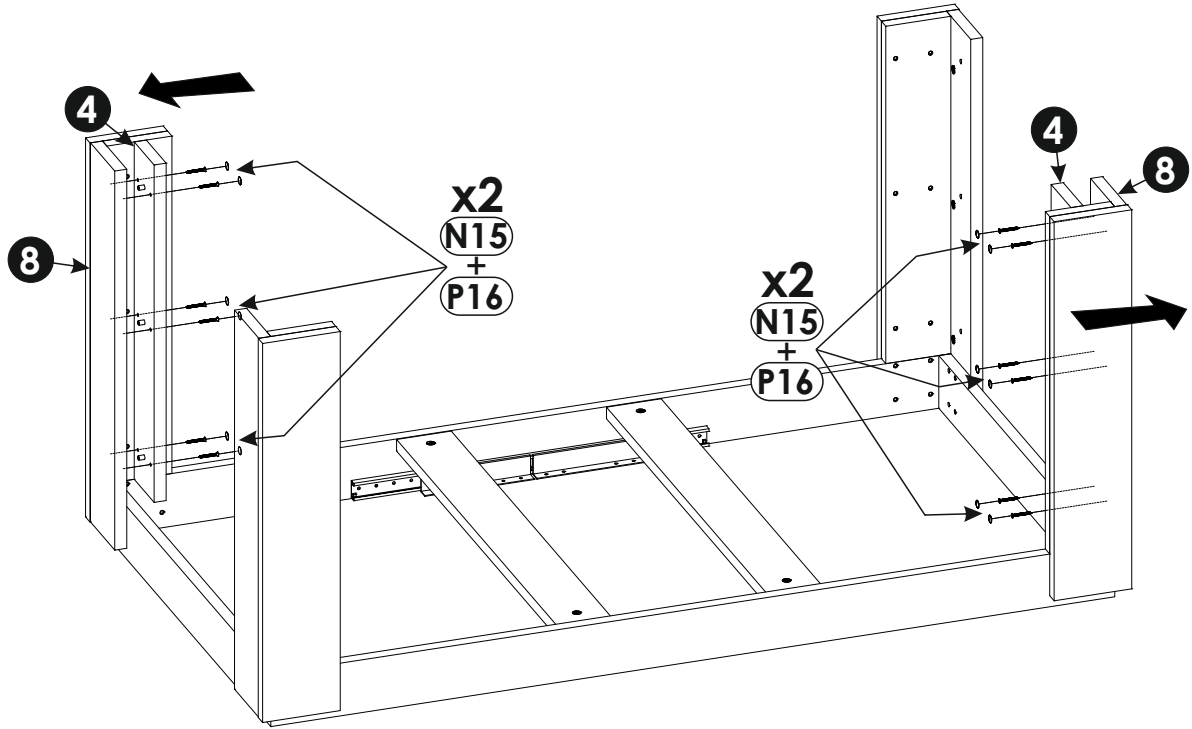
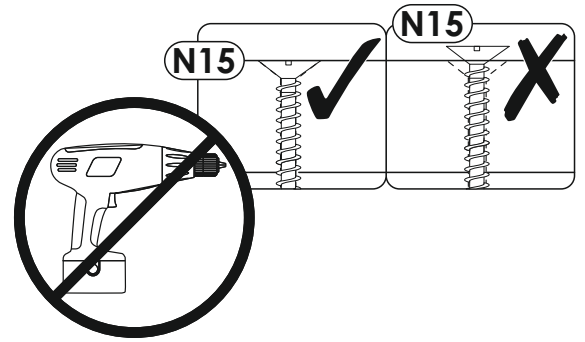
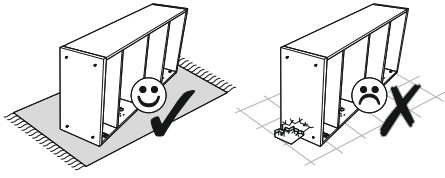
17 ▶



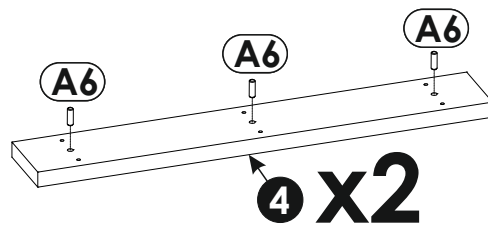
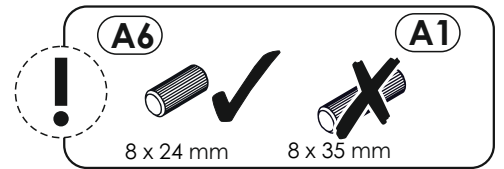
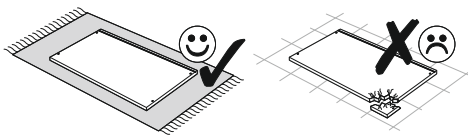
18 ▶



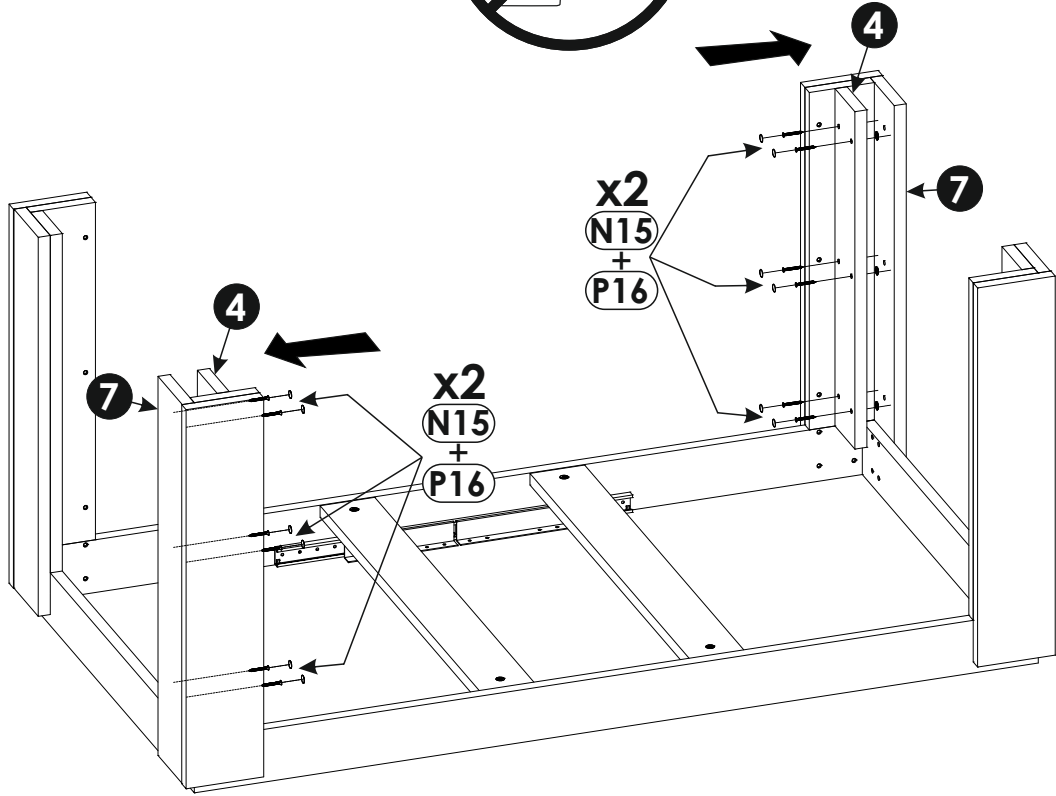
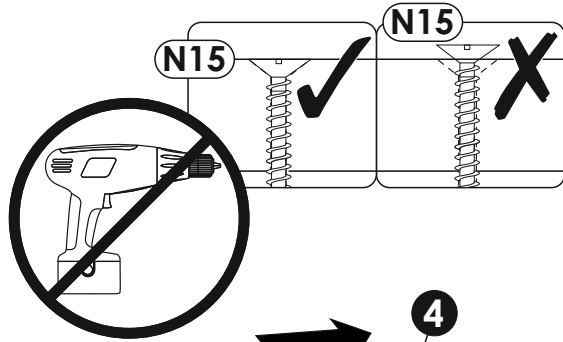
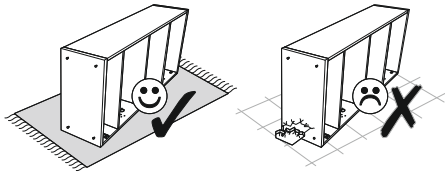
19▶



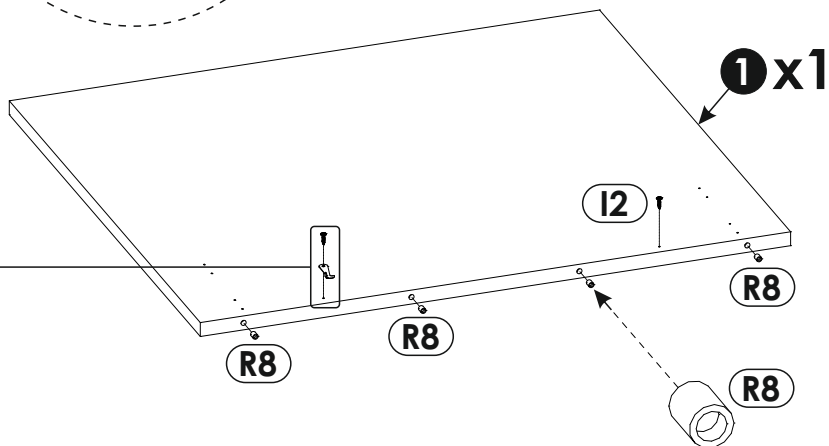
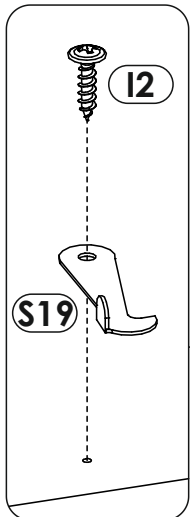
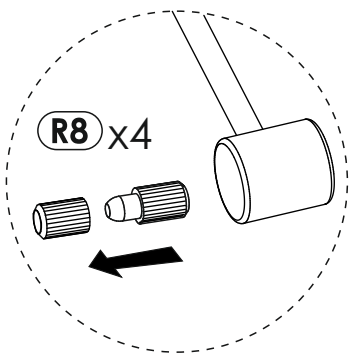
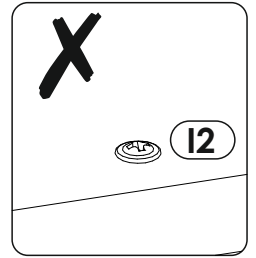
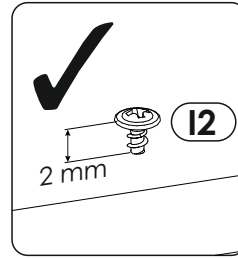
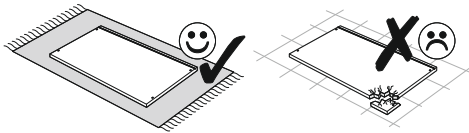
20▶



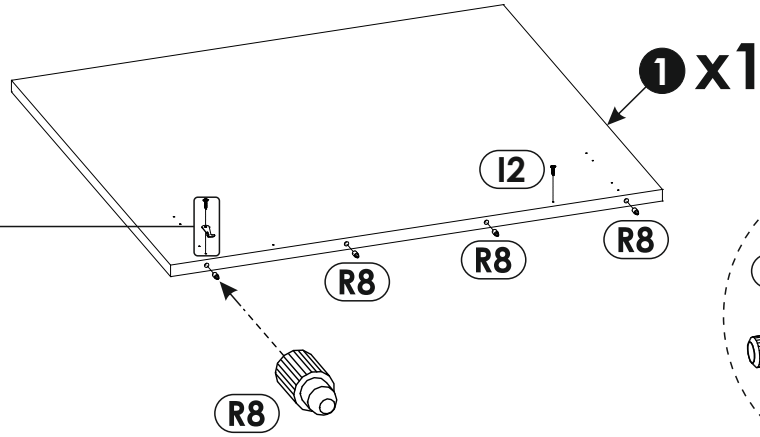
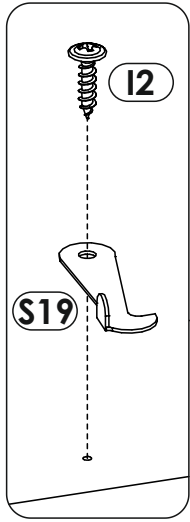
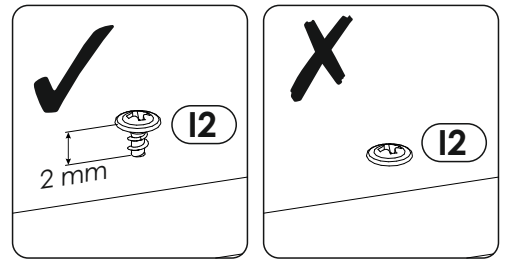
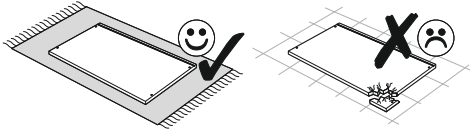
21 ▶



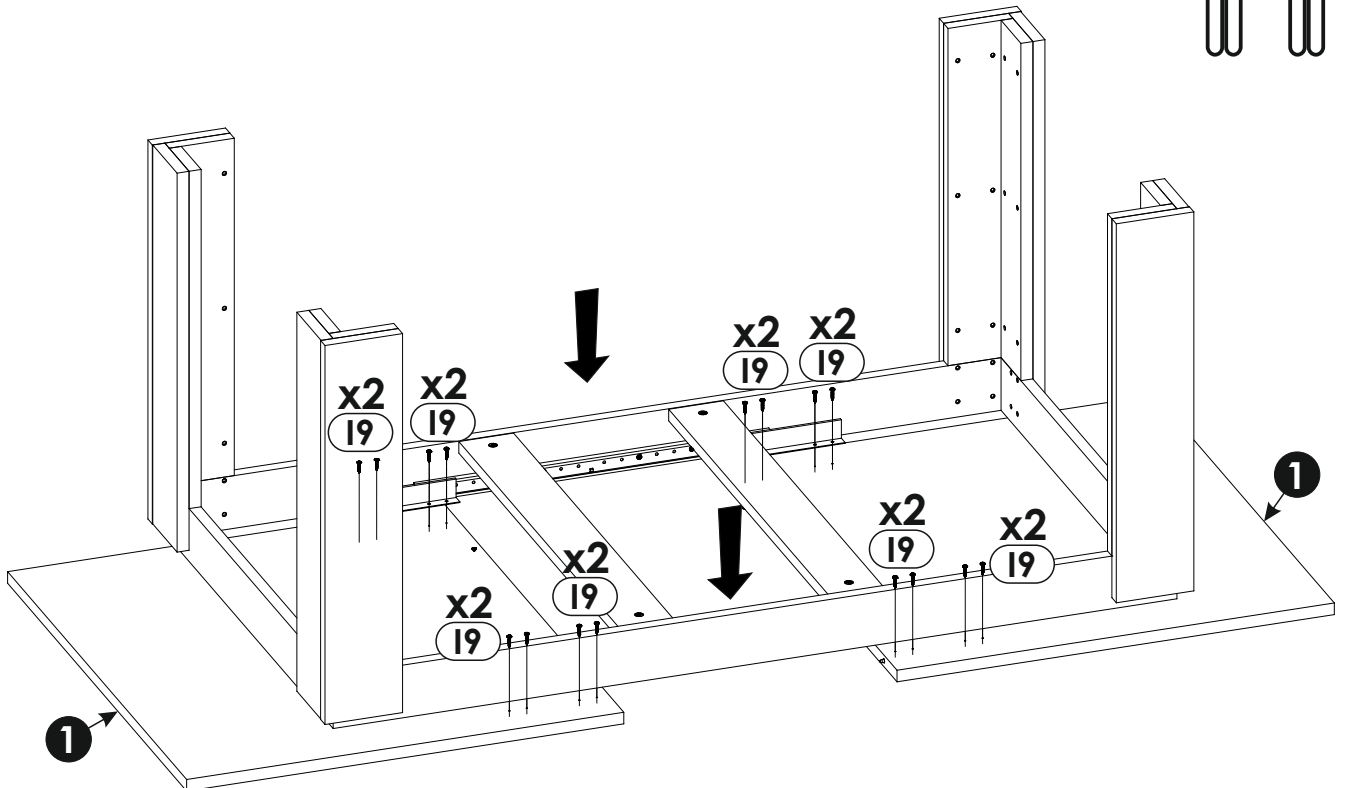
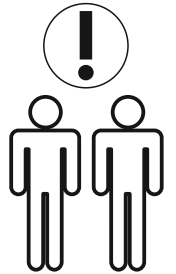
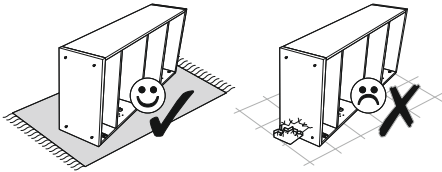
22 ▶



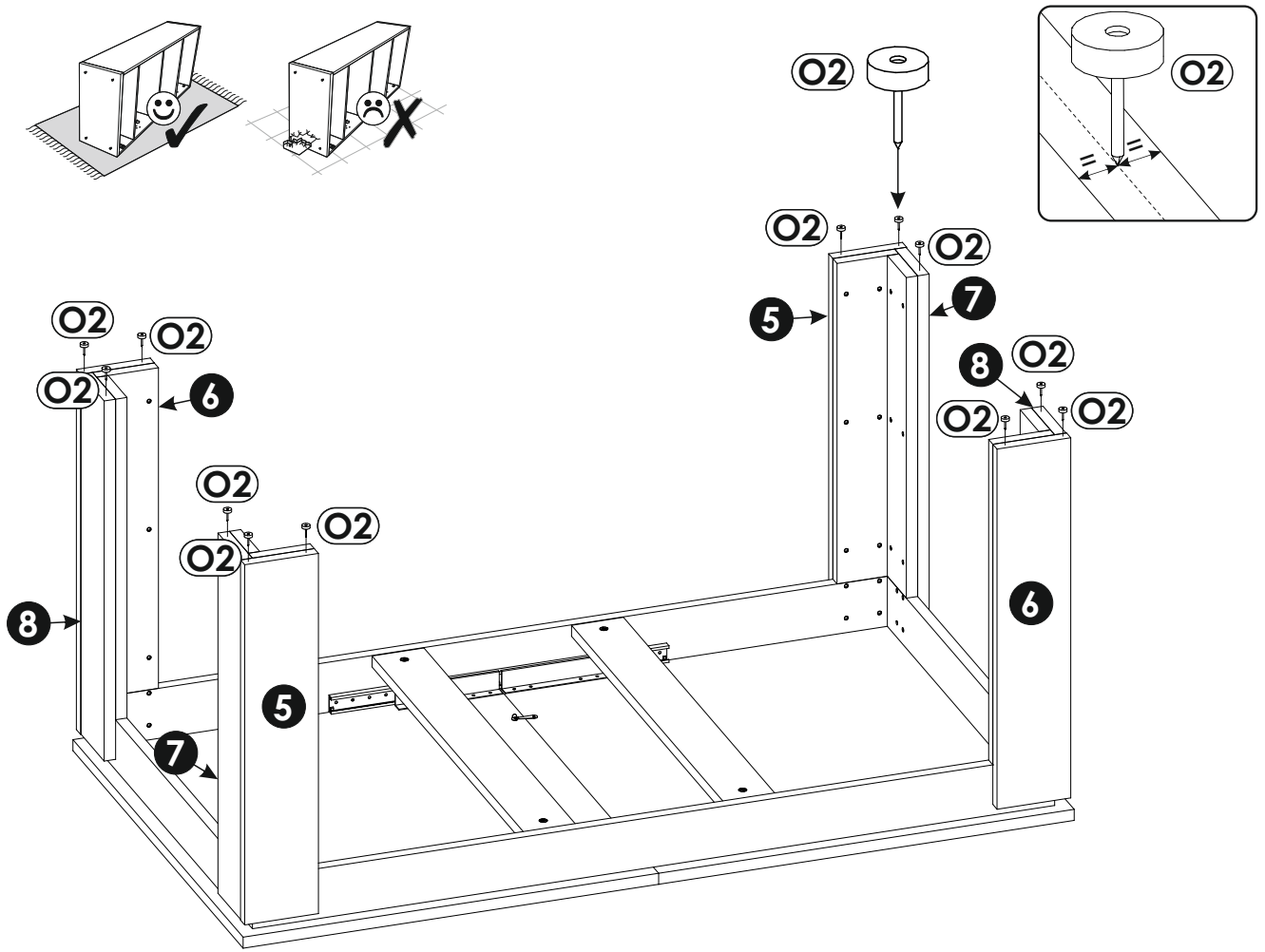
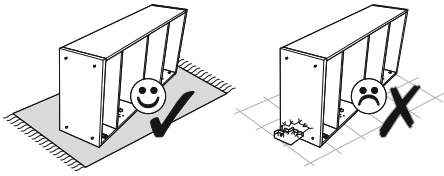
23 ▶



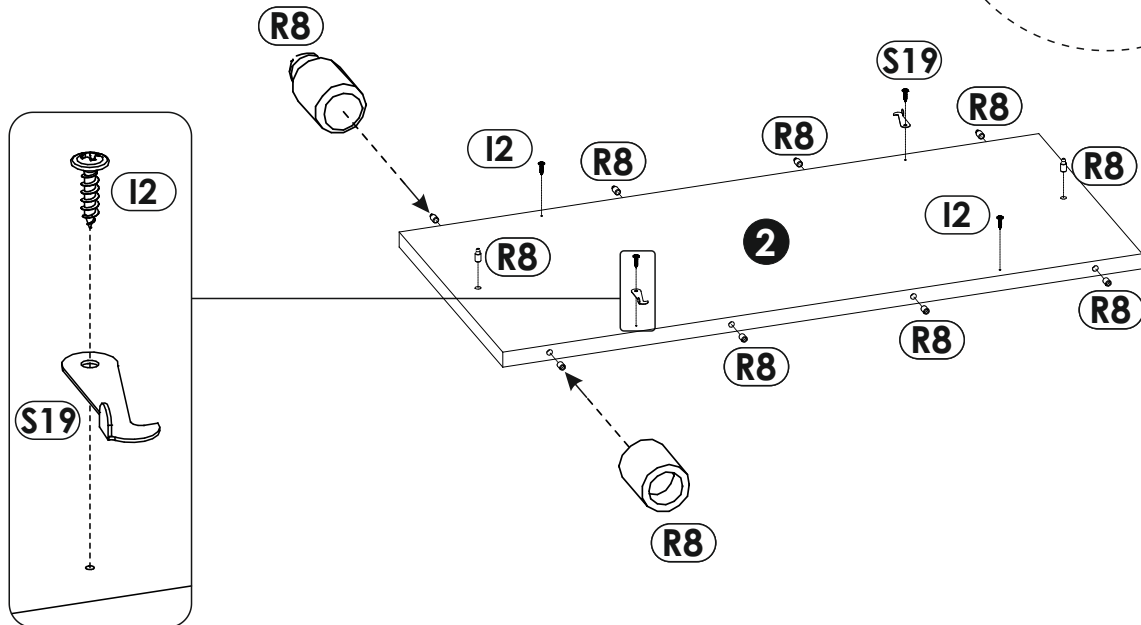
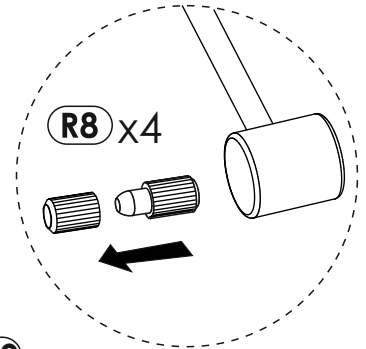
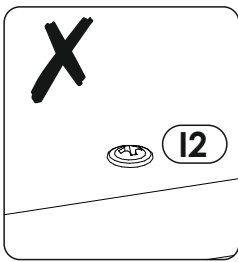
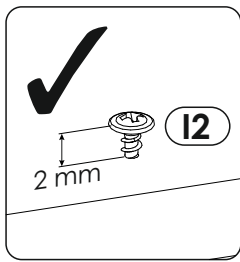
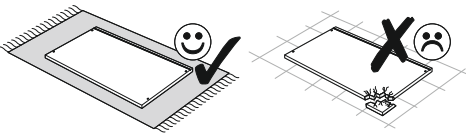
24 ▶



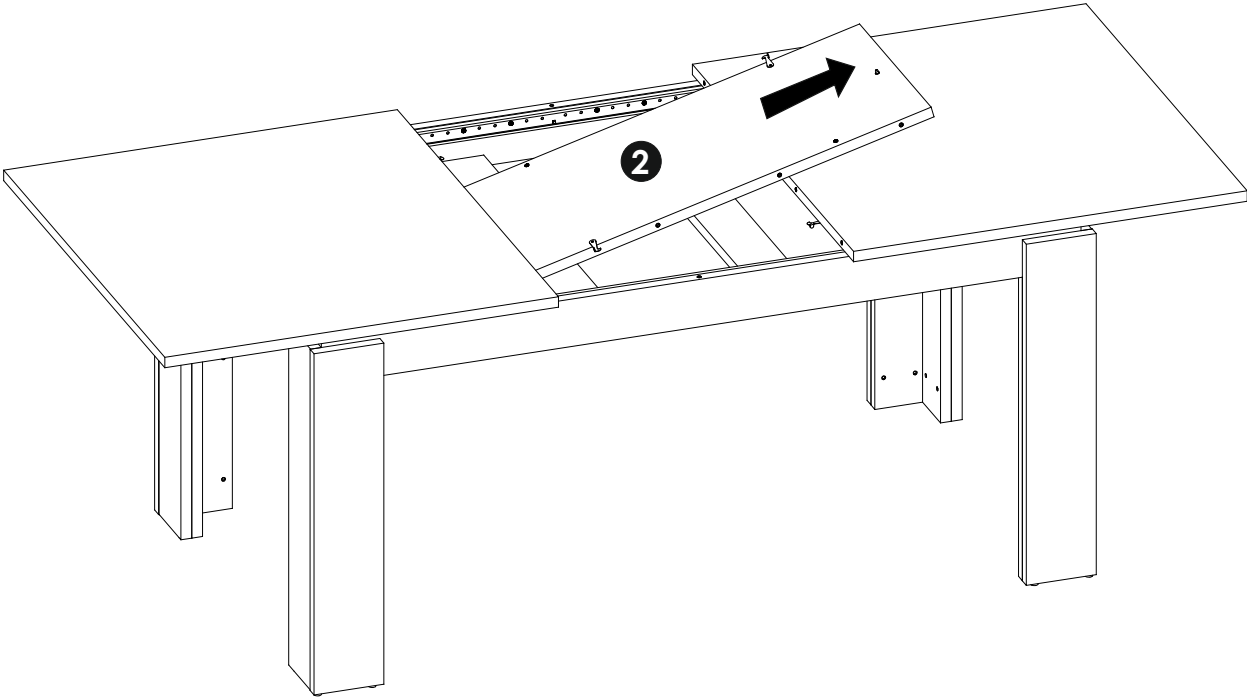
25 ▶



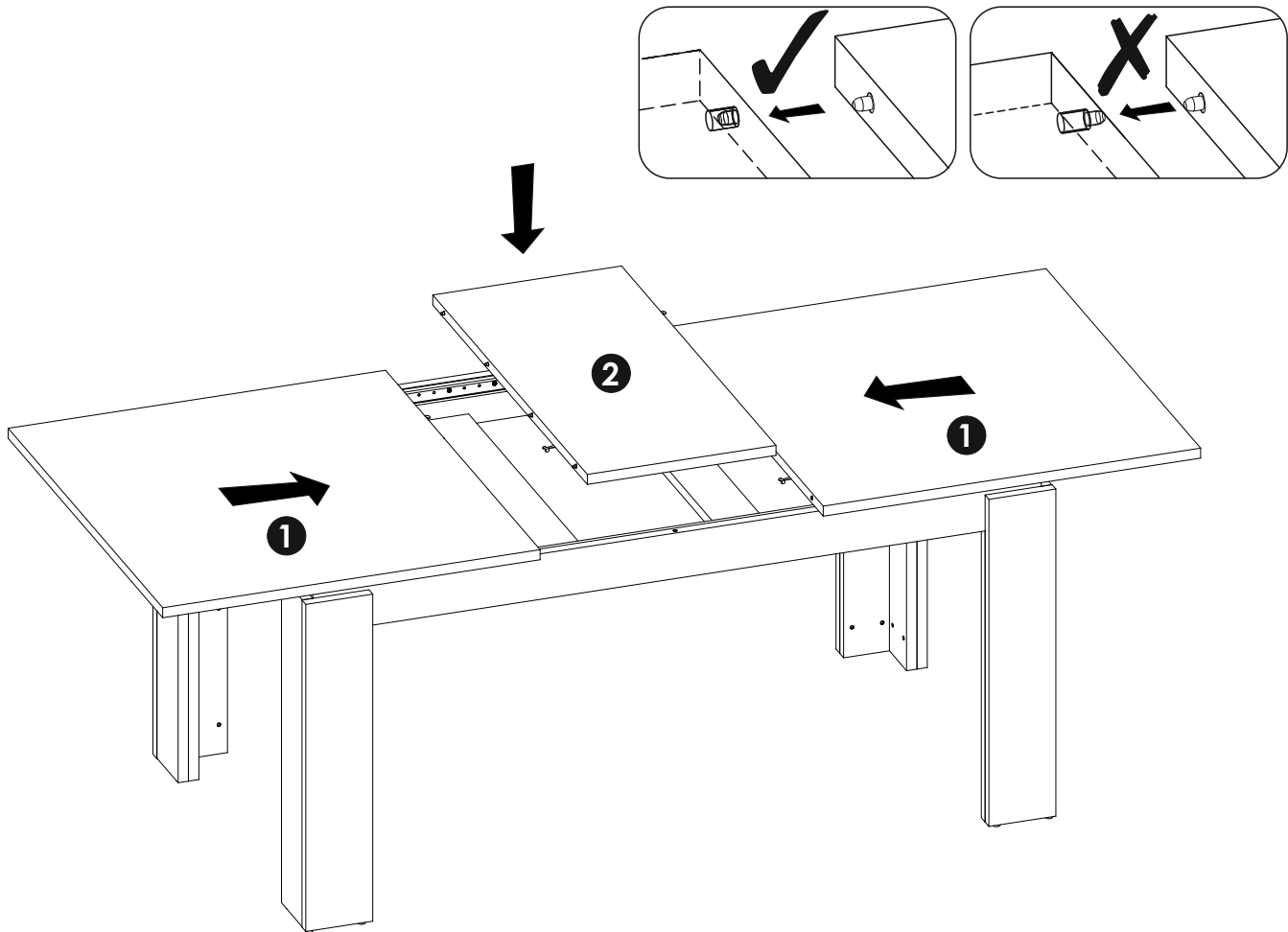
26 ▶



27▶



28▶



29 ▶

