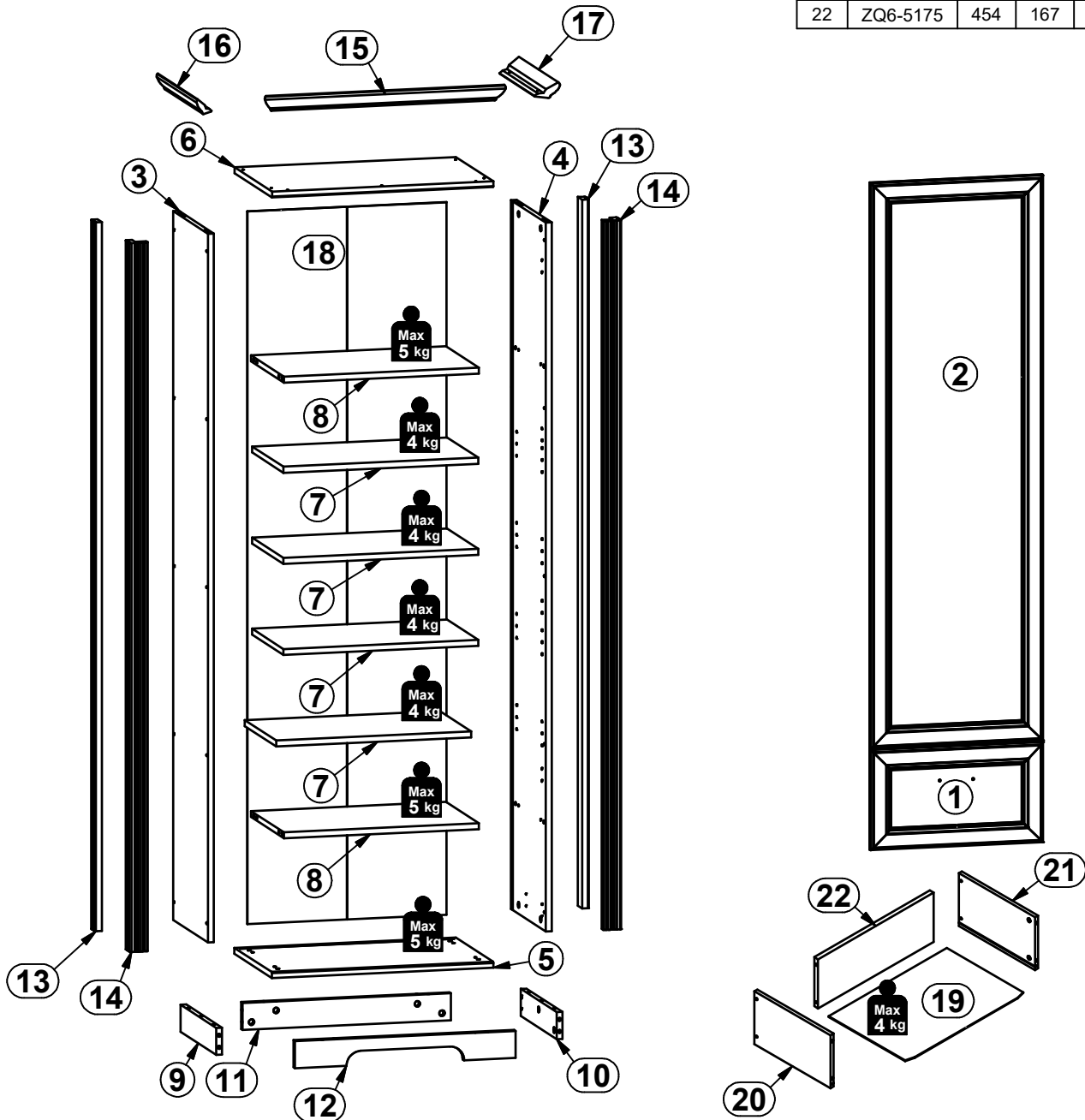
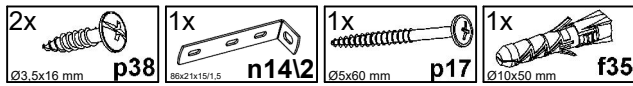
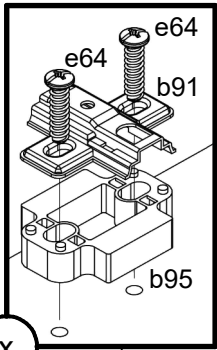
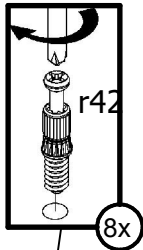
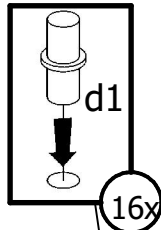
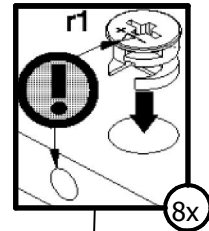
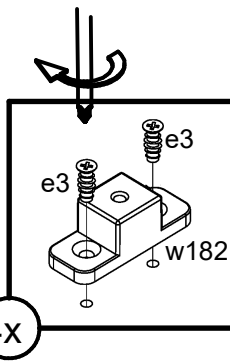
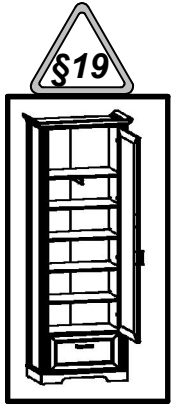


A	B	C1	C2	C3	D
1	M261-0007	496	283	22	1/2
2	M261-0008	1596	496	22	1/2
3	M261-1008	1890	353	16	2/2
4	M261-1009	1890	353	16	2/2
5	M261-2012	602	380	16	1/2
6	M261-2013	602	380	16	1/2
7	M261-3002	530	318	16	1/2
8	M261-3005	530	333	16	1/2
9	M261-4102	363	72	16	1/2
10	M261-4103	363	72	16	1/2
11	M261-4104	566	72	16	1/2
12	M261-4152	600	72	16	1/2
13	M261-5005	1890	43	19	2/2
14	M261-5006	1890	49	49	2/2
15	M261-5805	655	67	22	2/2
16	M261-5806	406	67	22	2/2
17	M261-5807	406	67	22	2/2
18	M261-9303	1900	541	2,5	2/2
19	WSP-9230	464	308	2,5	1/2
20	ZQ6-501	300	180	12	2/2
21	ZQ6-502	300	180	12	2/2
22	ZQ6-5175	454	167	15	1/2





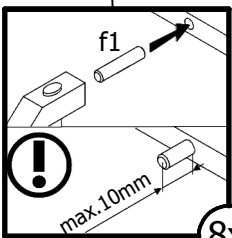
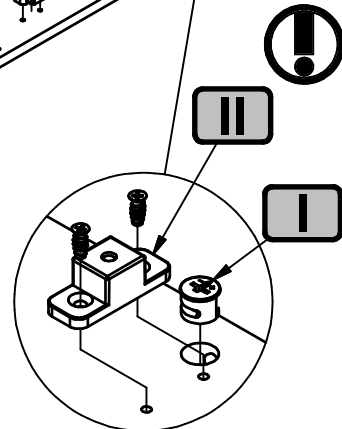
1



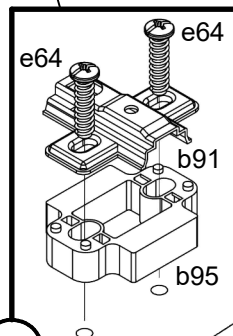
4x

4

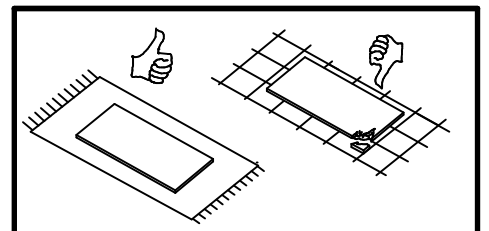
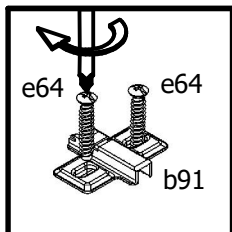
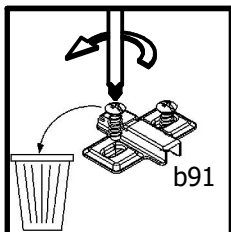
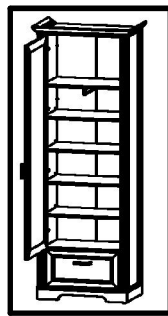
3

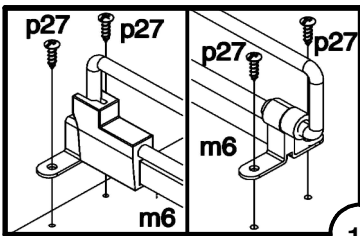
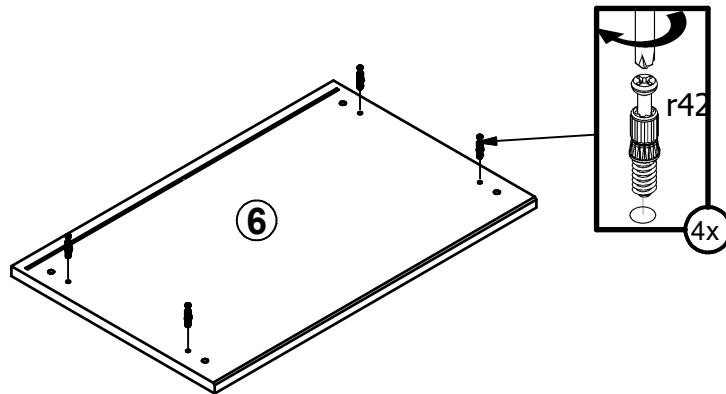
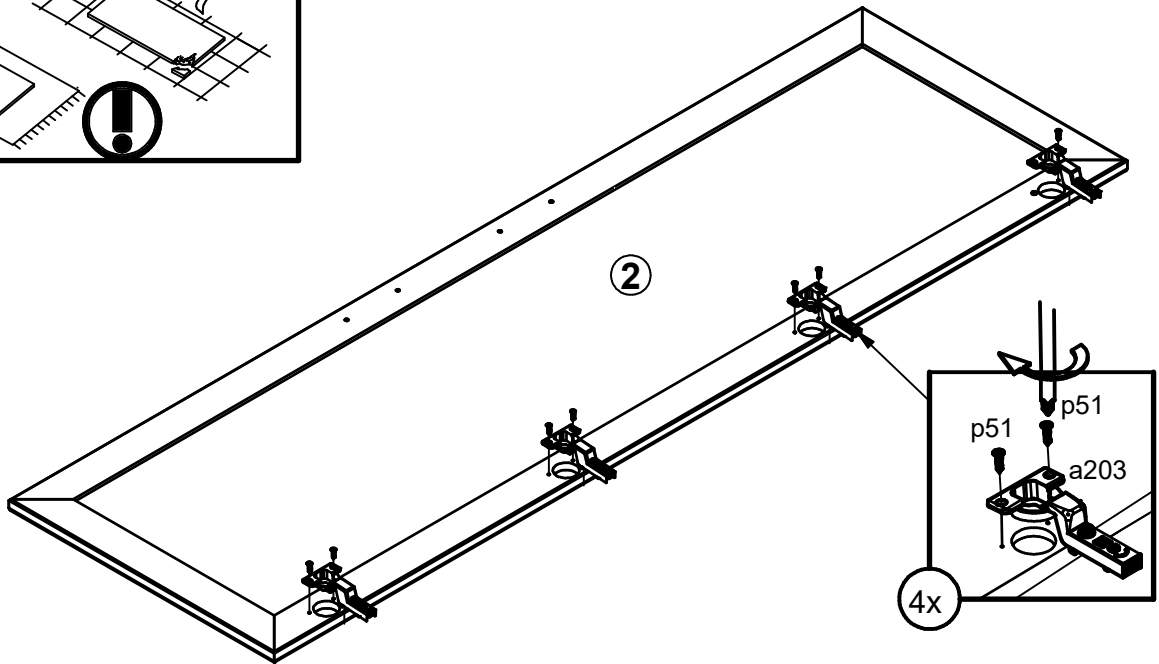
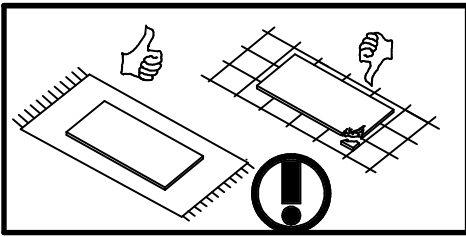


8x

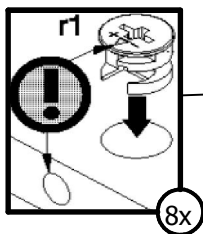
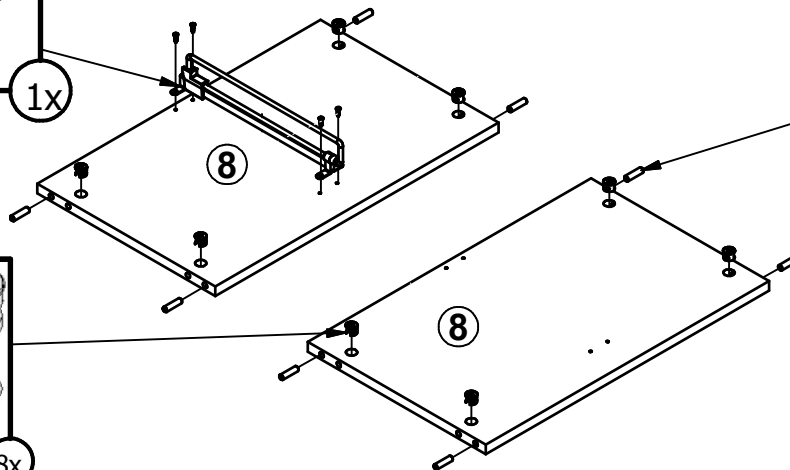


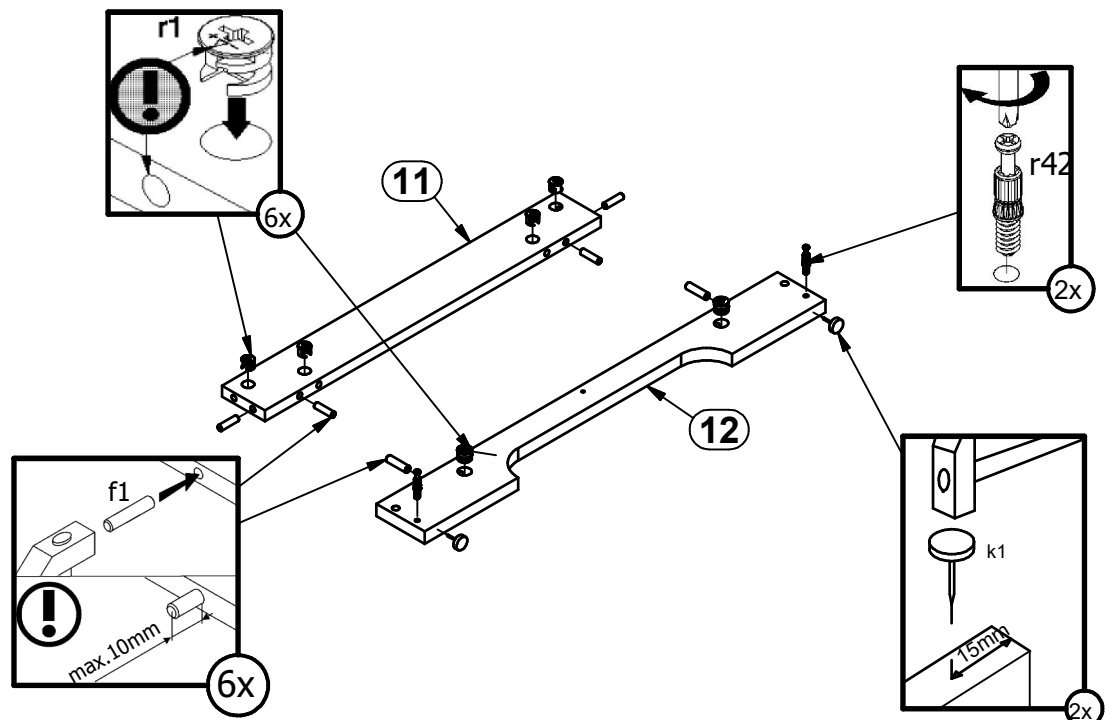
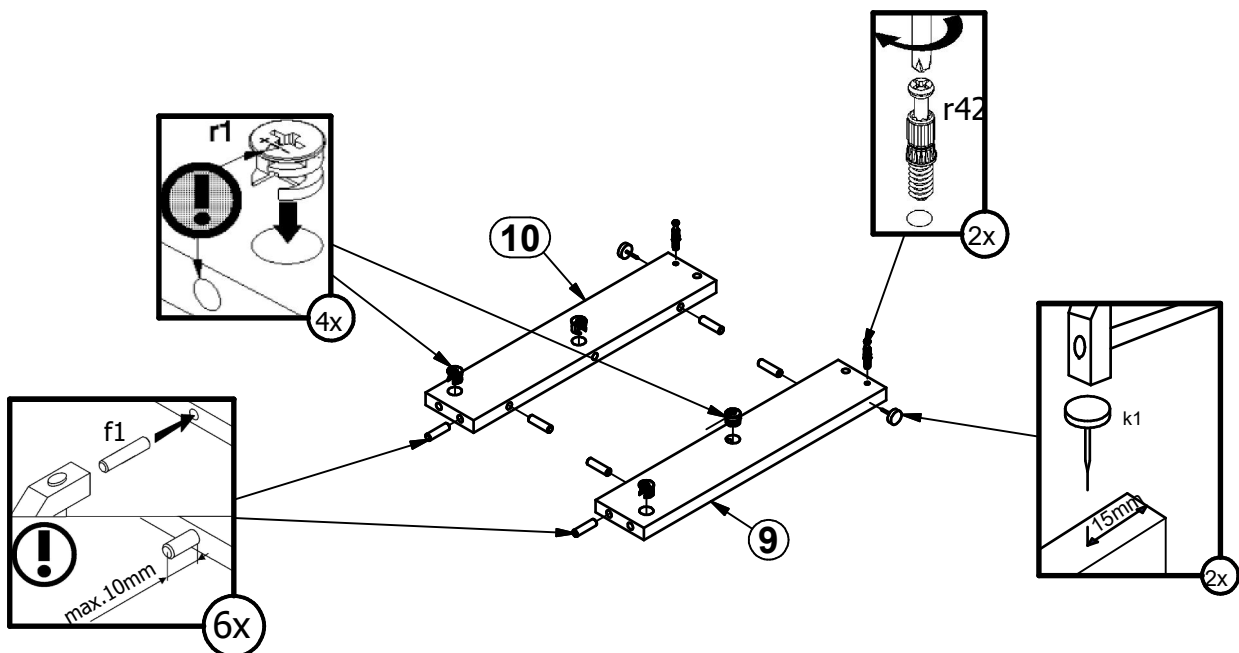
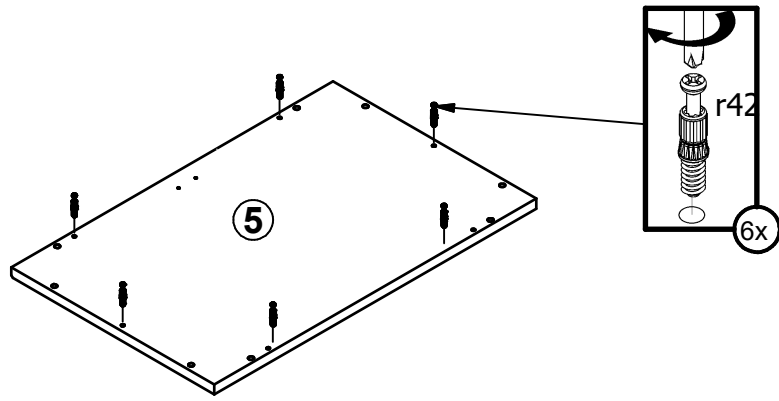
4x



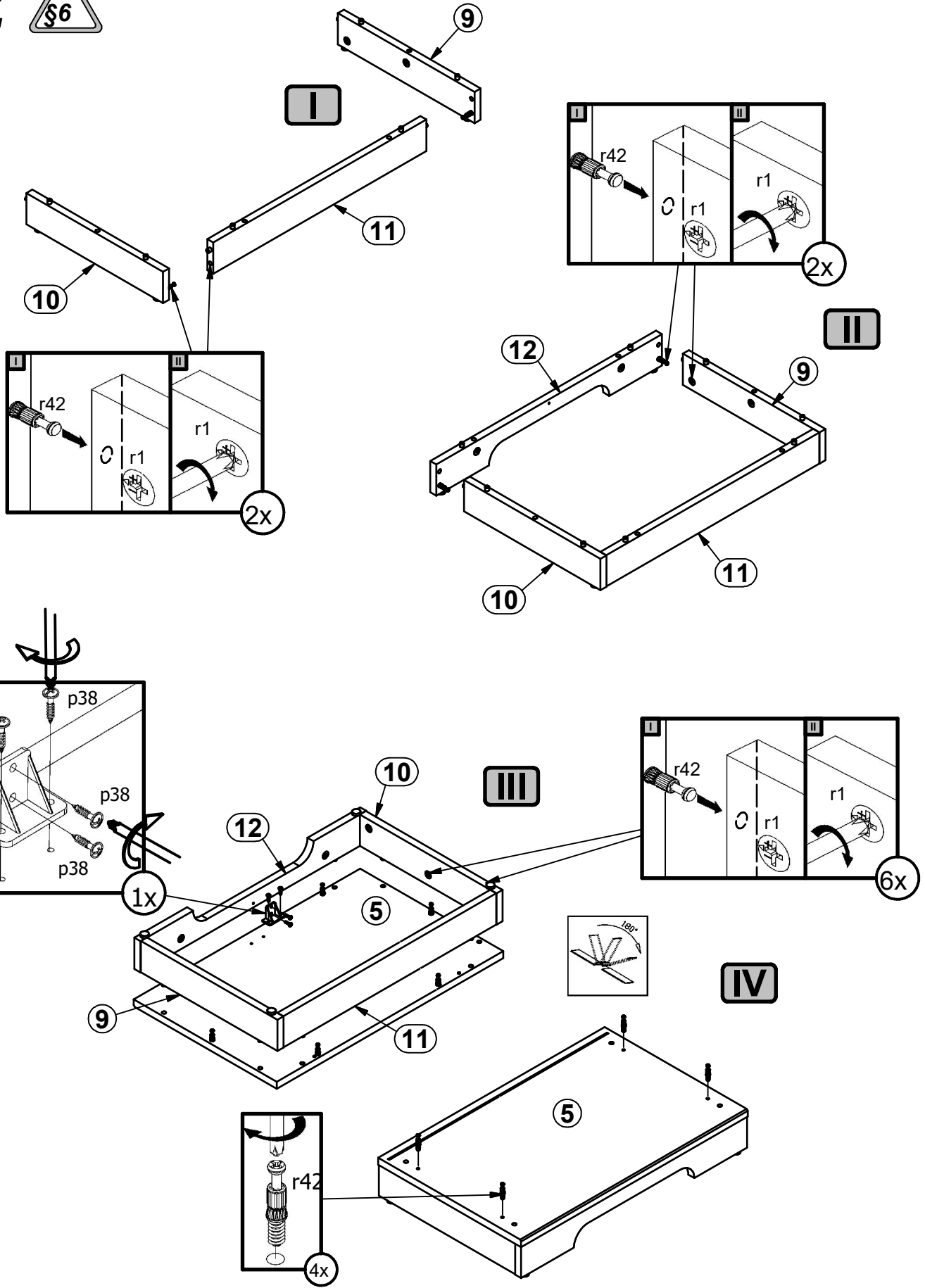


1x





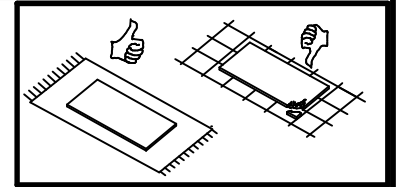
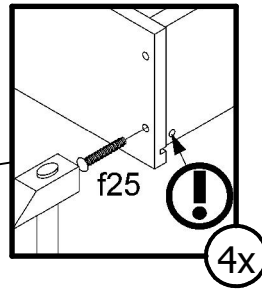
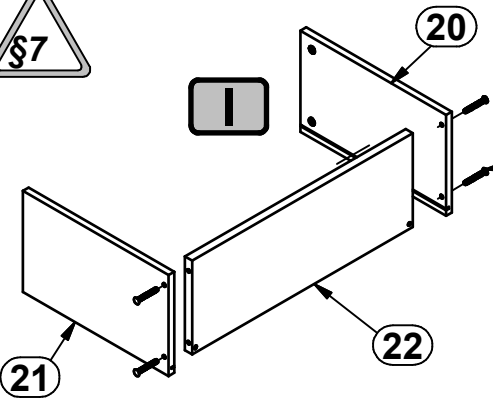
2



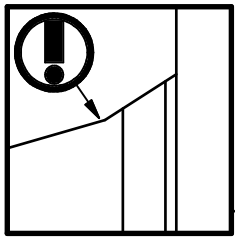
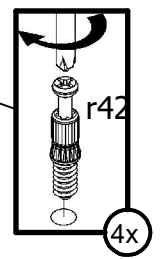
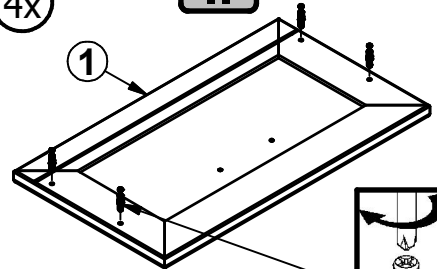
3



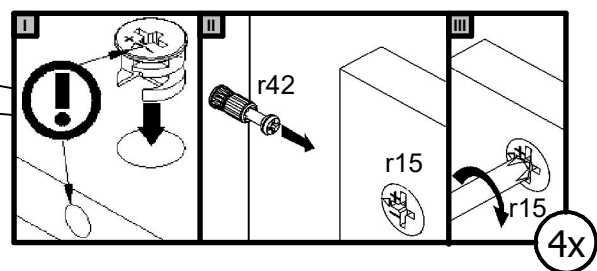
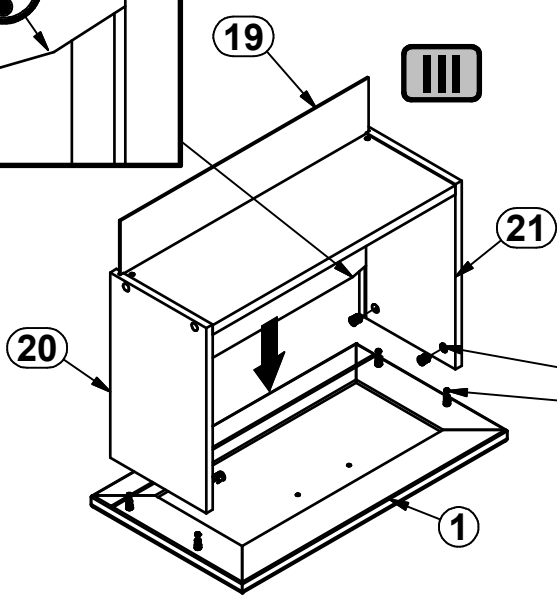
I



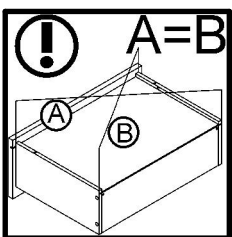
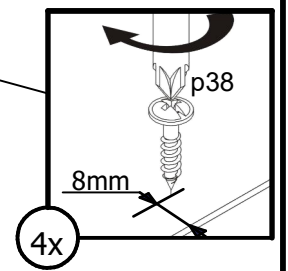
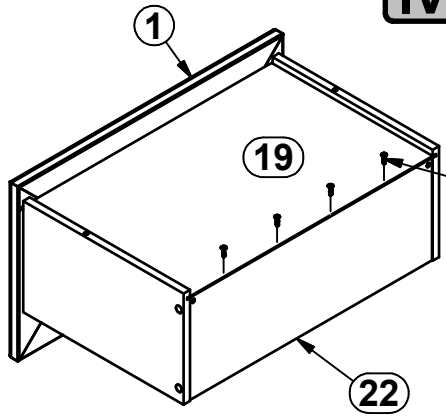
II



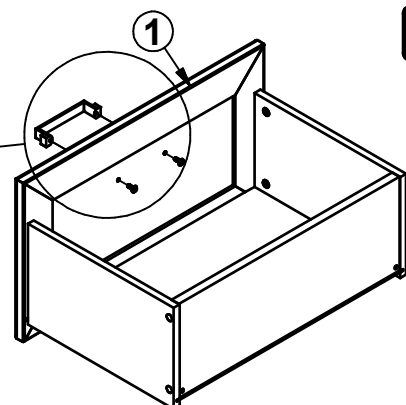
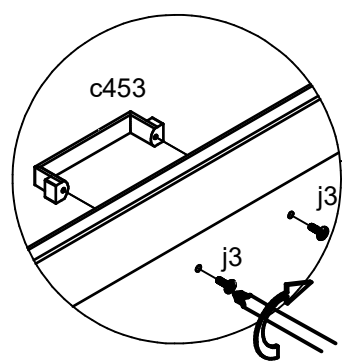
III



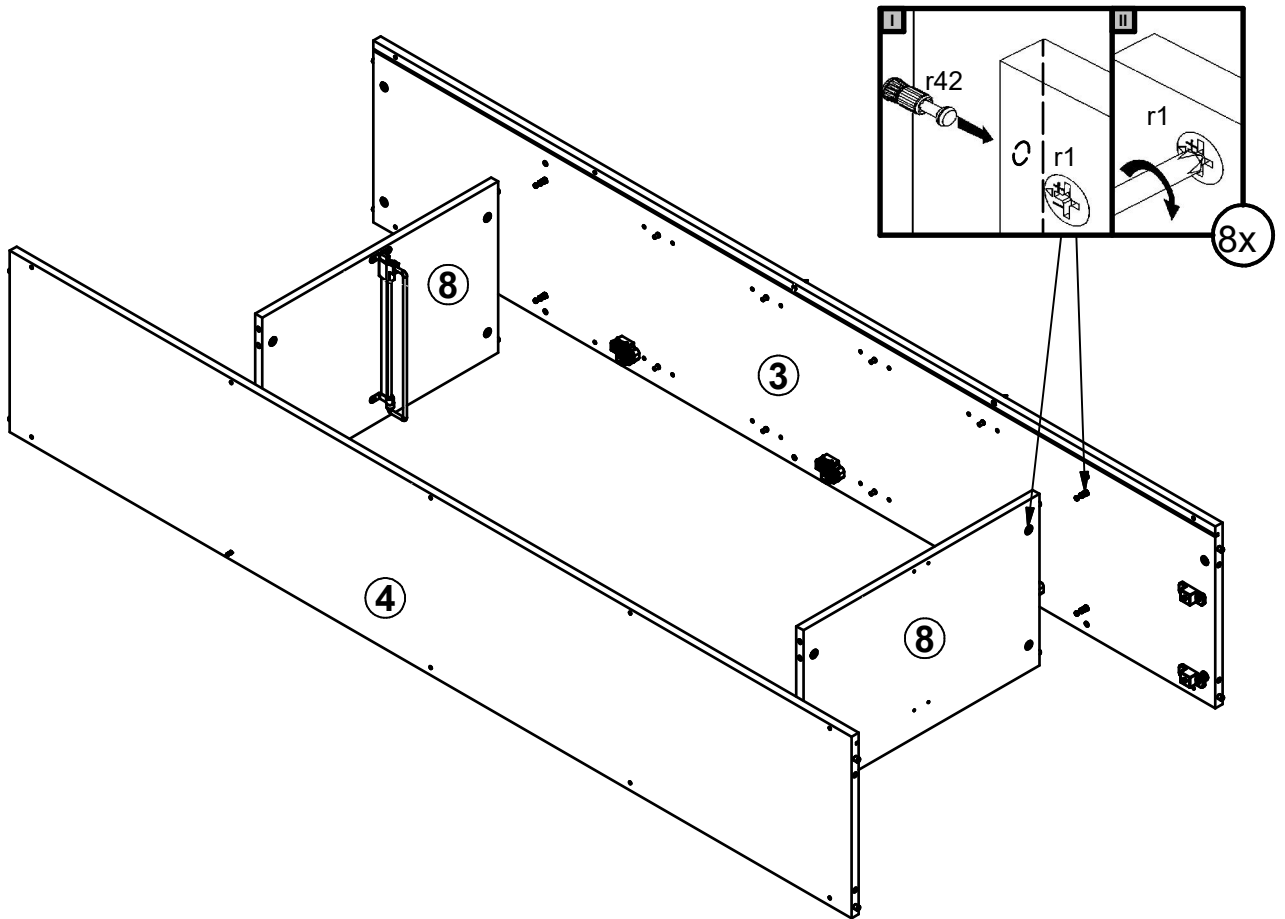
IV



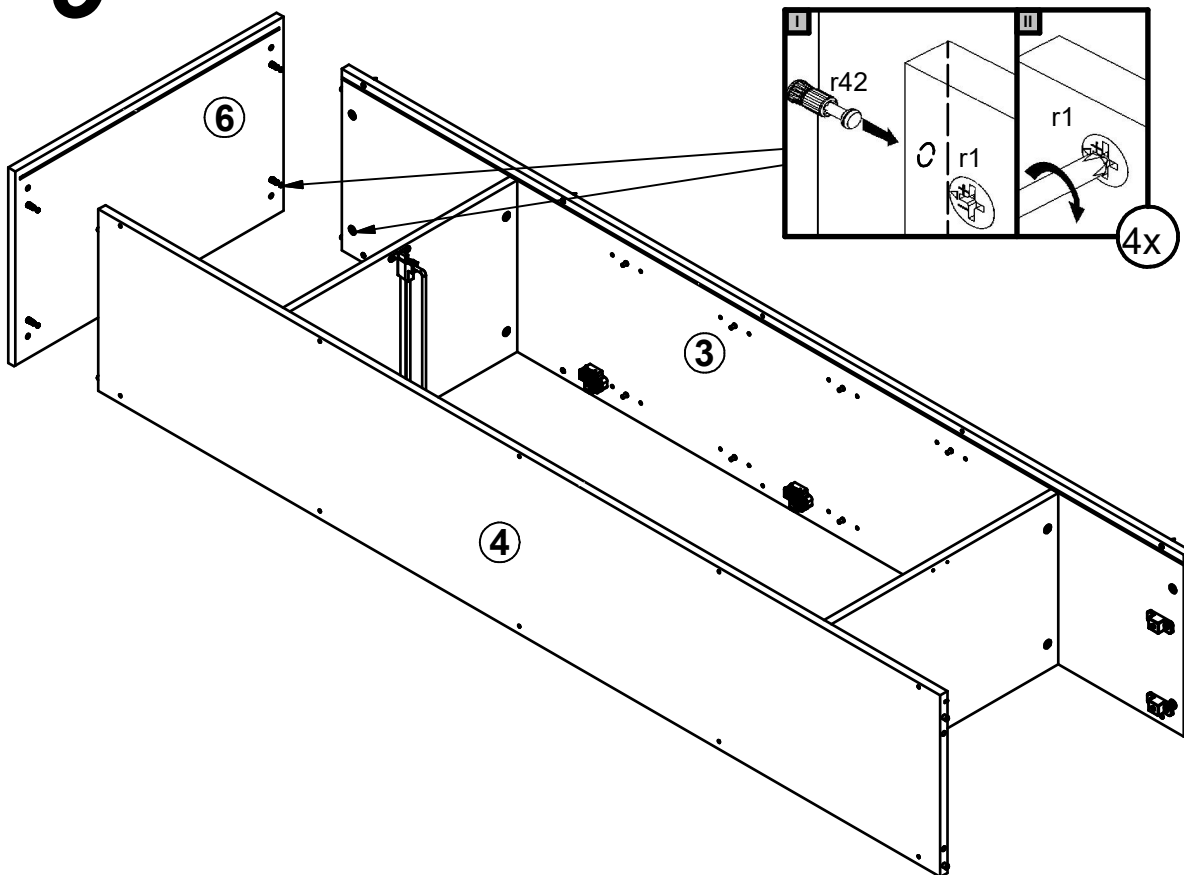
V



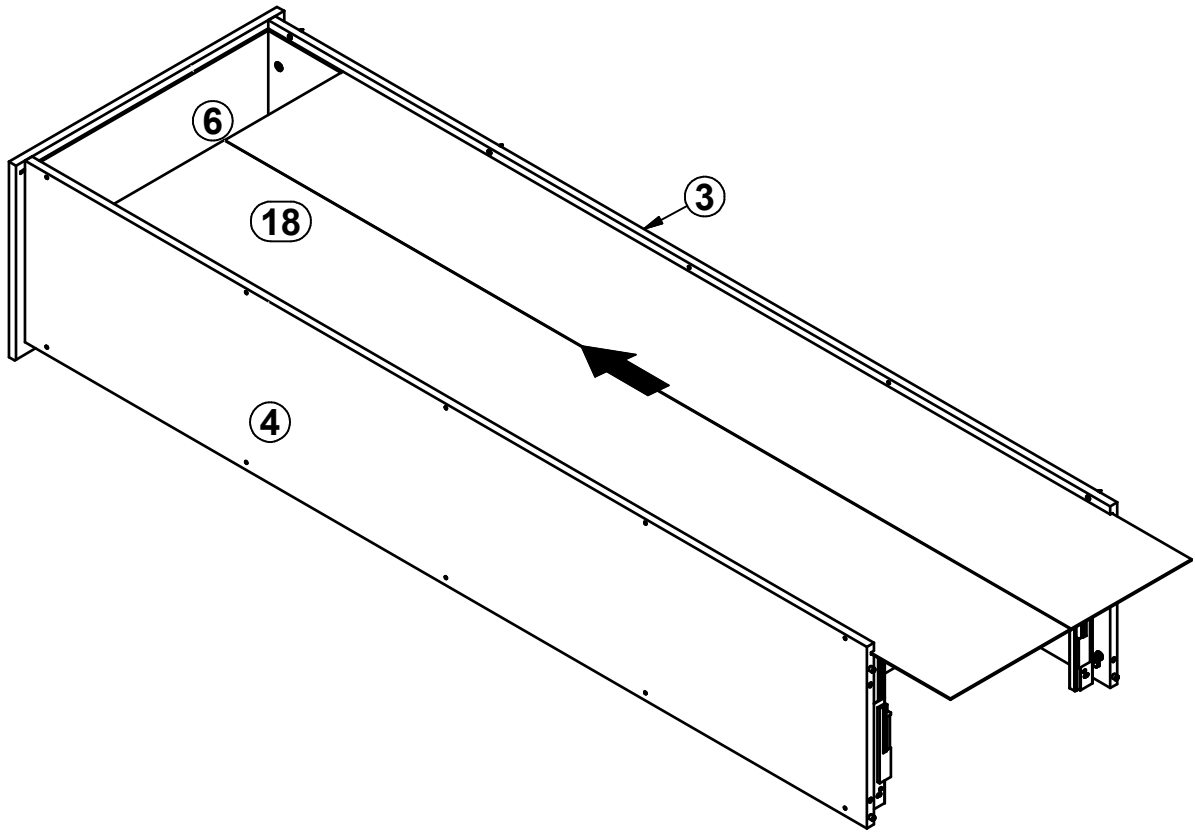
4



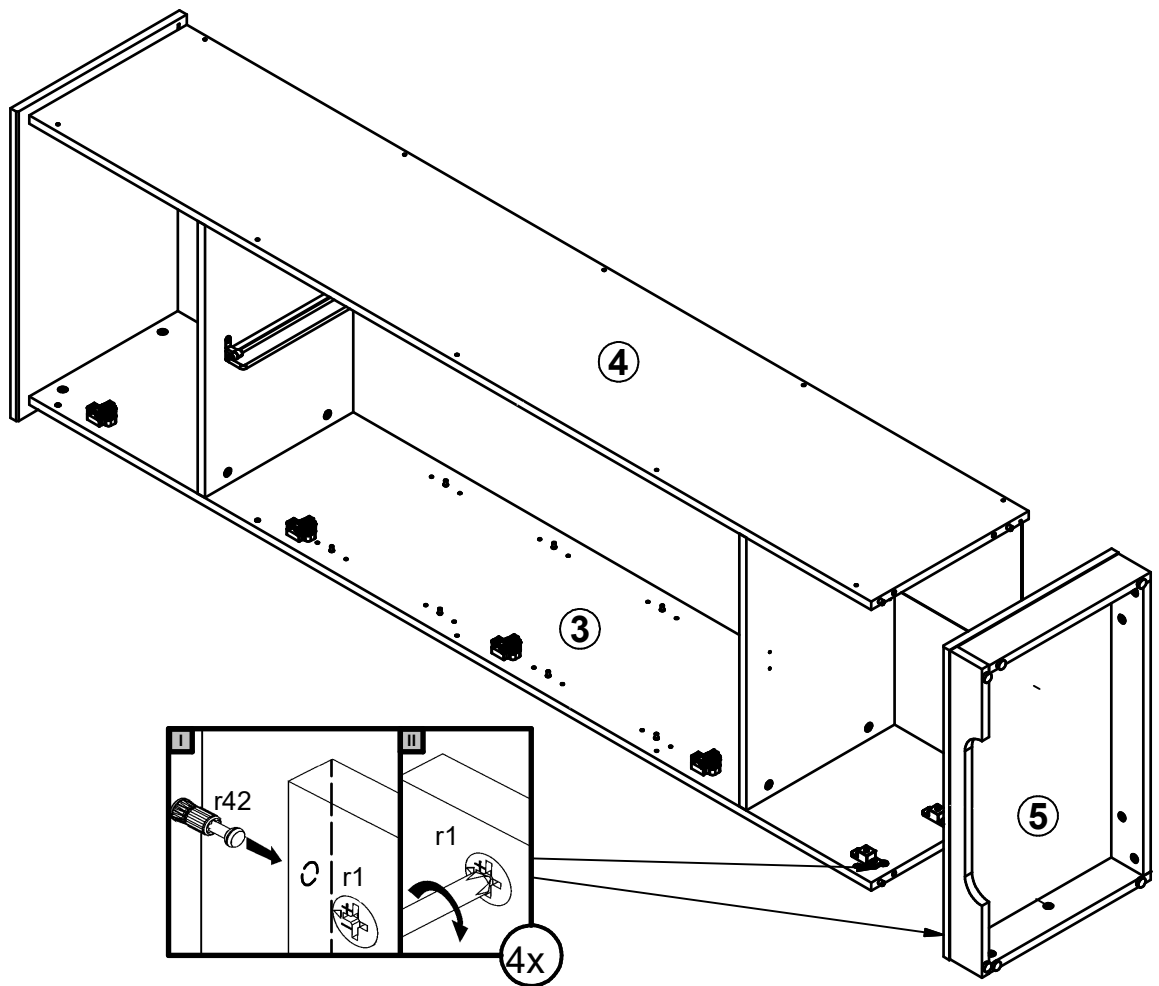
5



8

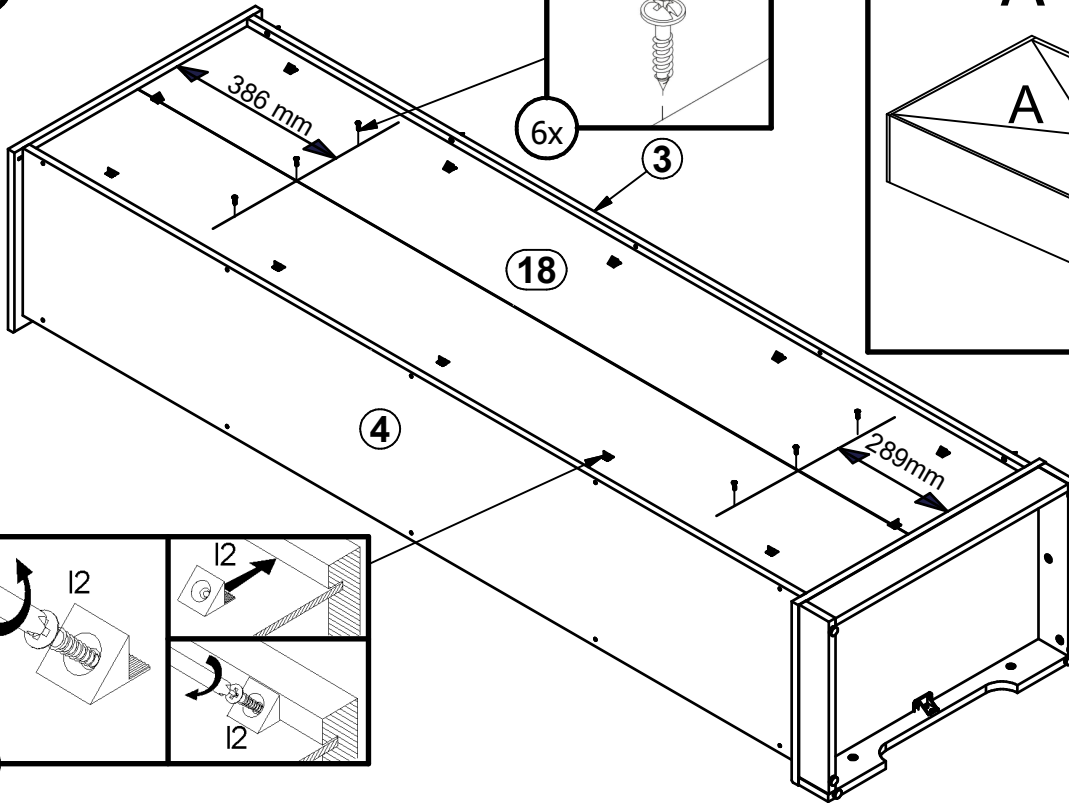
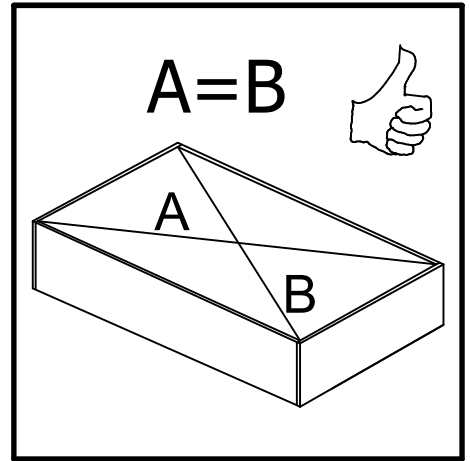
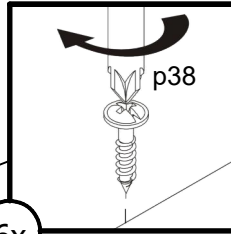


9

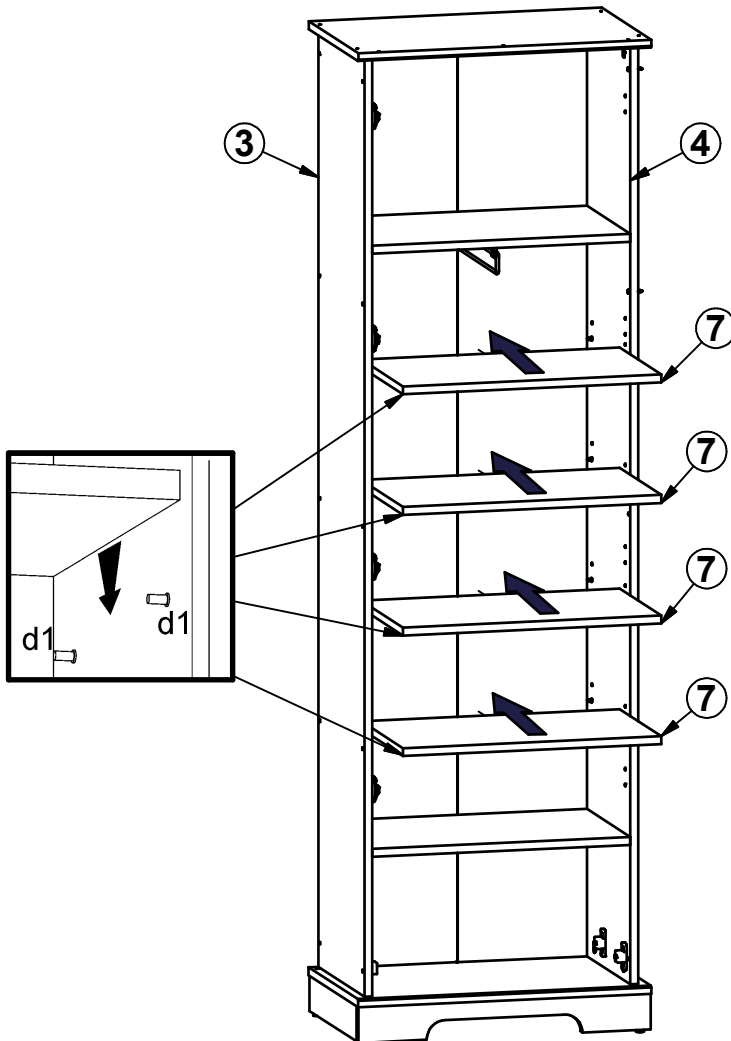




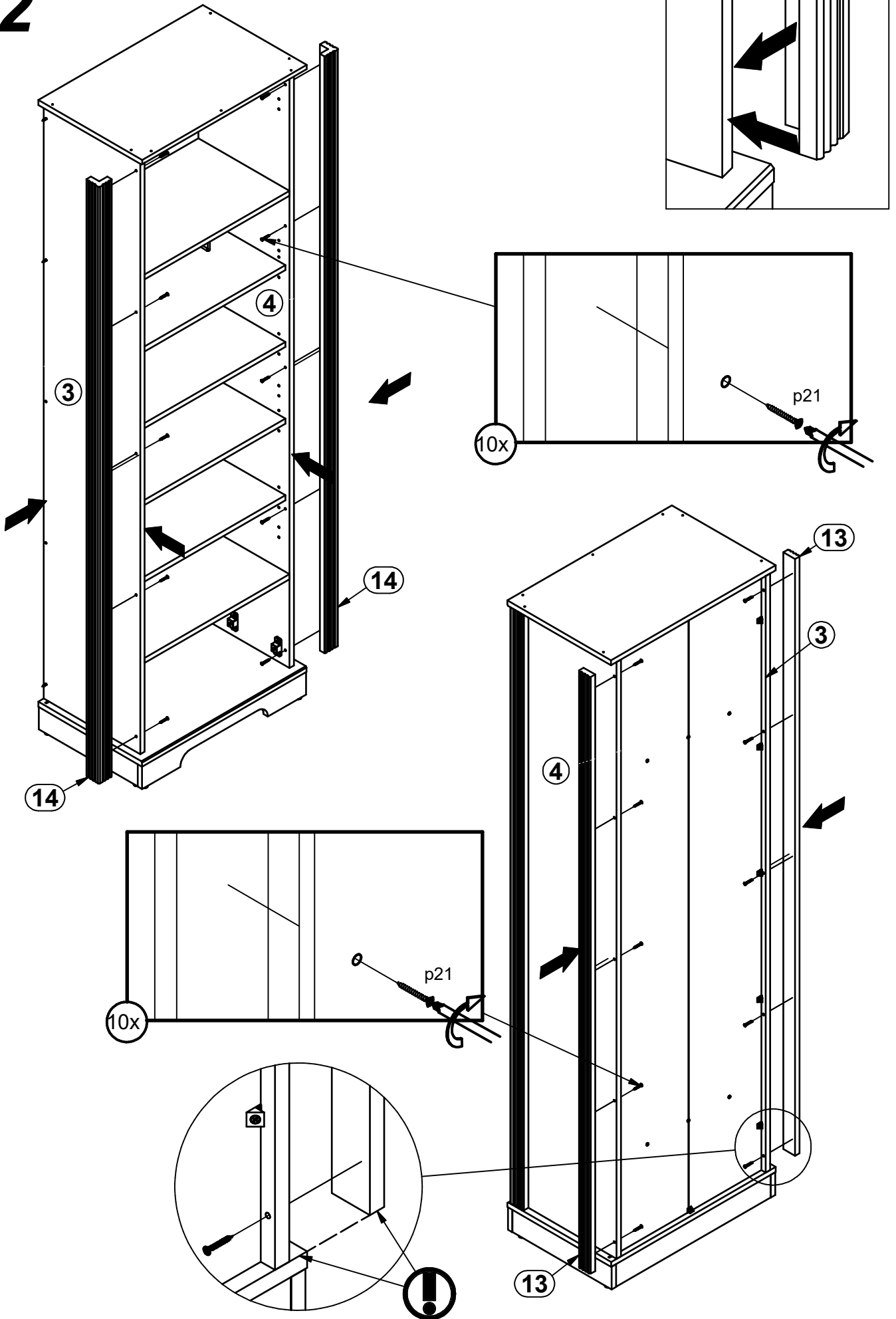
10



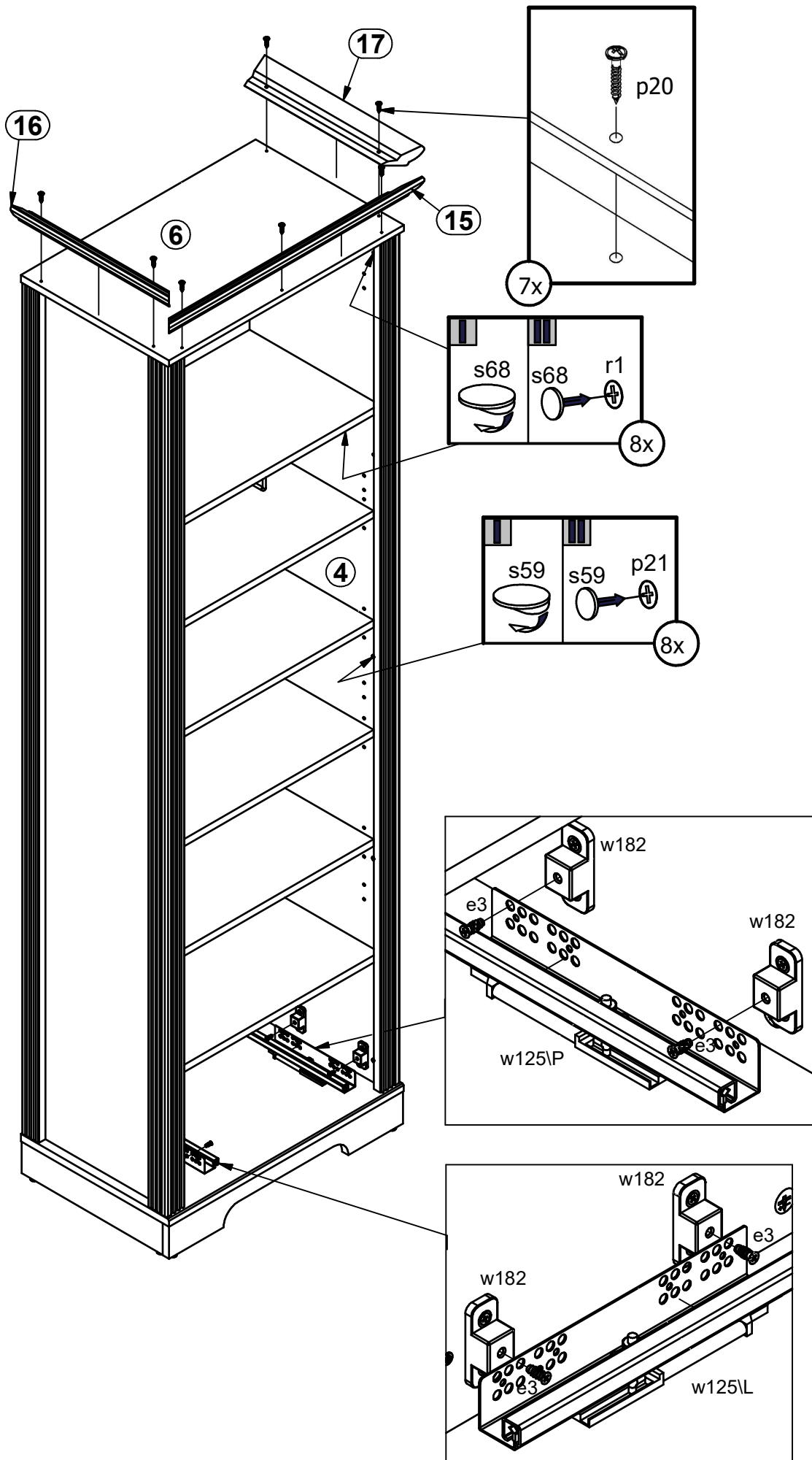
11



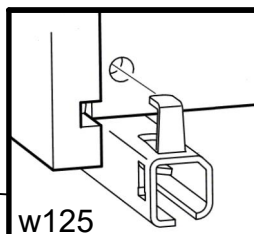
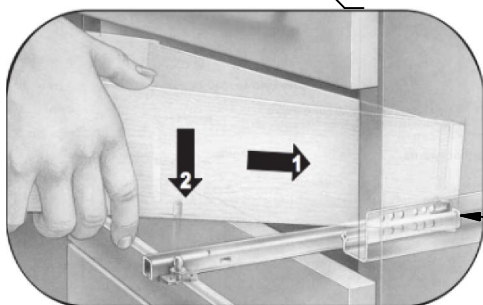
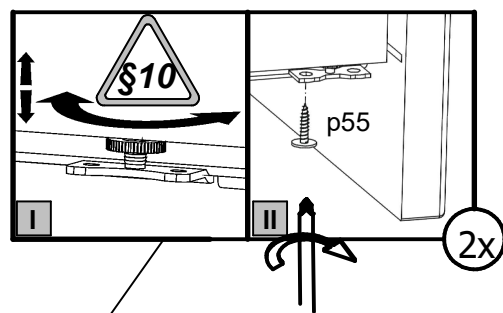
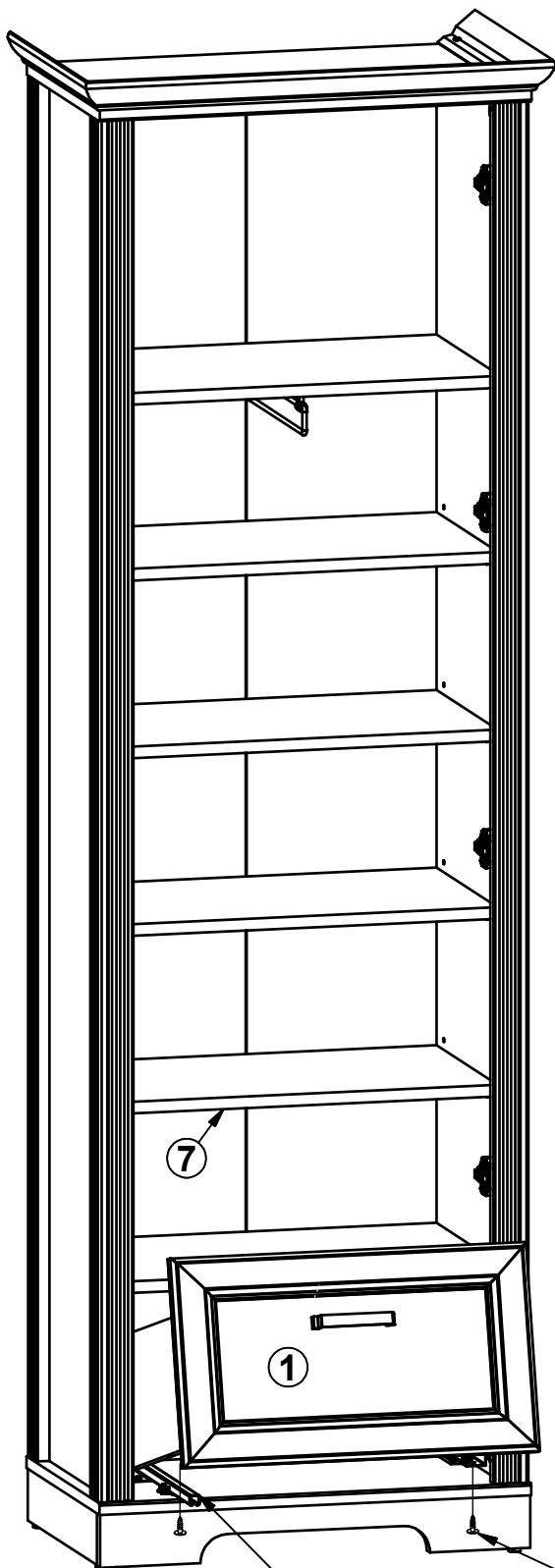
12

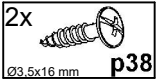
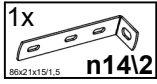
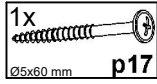
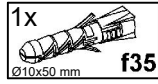
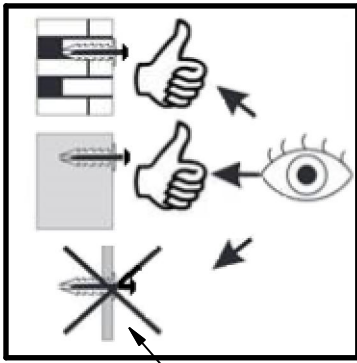


13

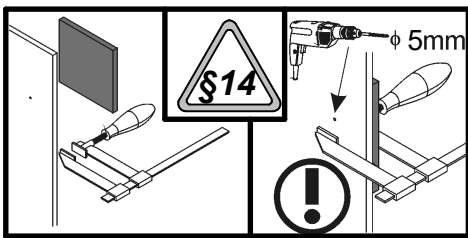
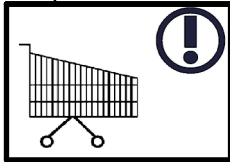
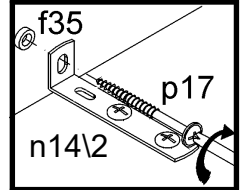
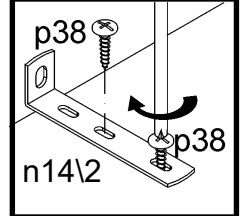
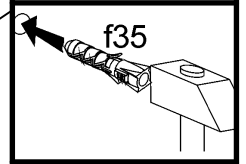
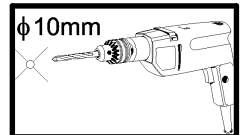


14





15



2

