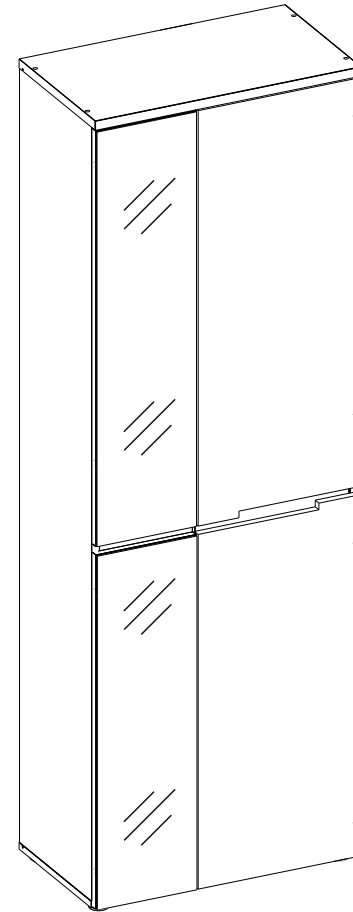
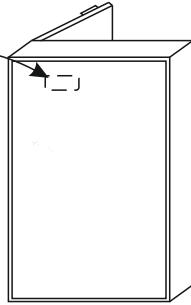
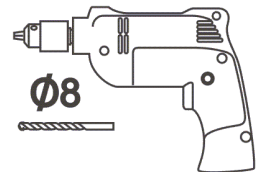
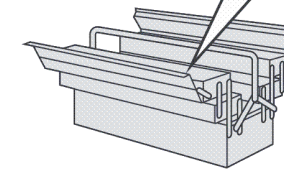
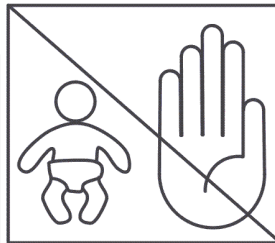
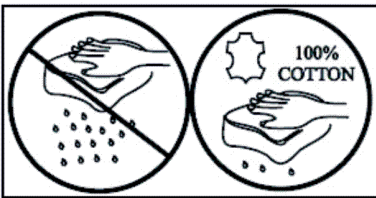
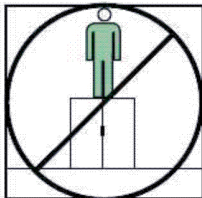
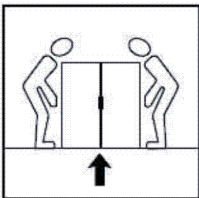
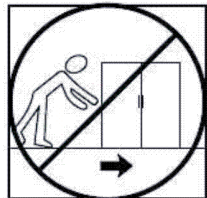
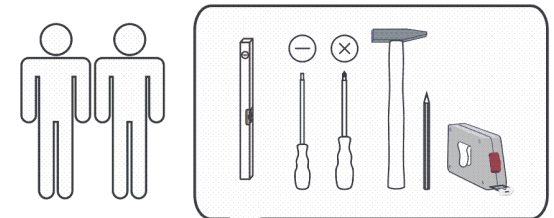
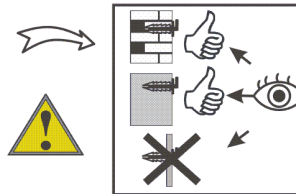
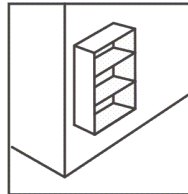
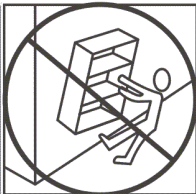
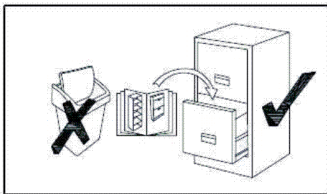
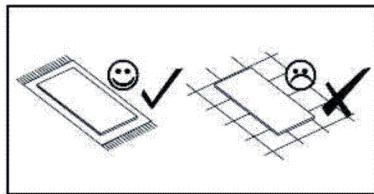
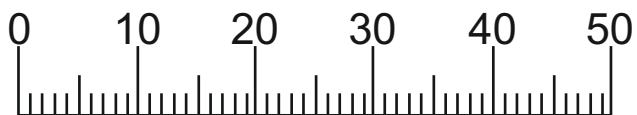
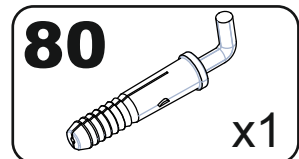
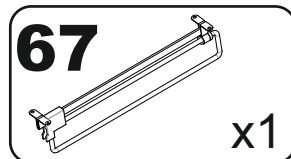
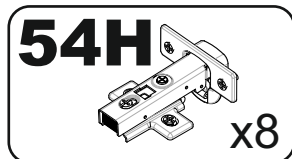
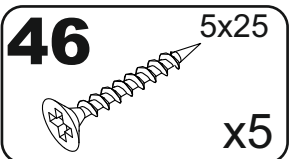
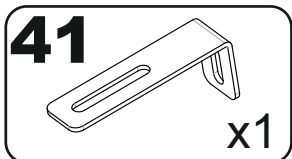
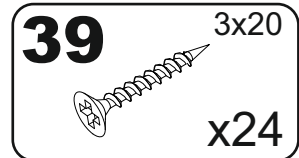
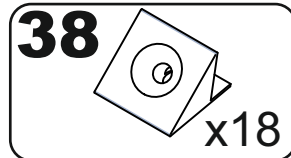
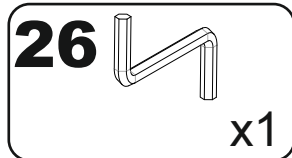
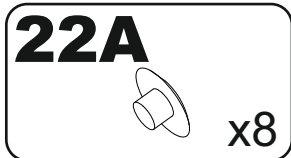
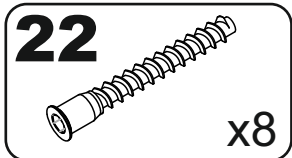
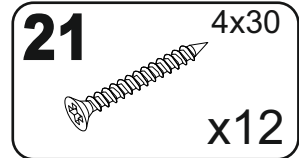
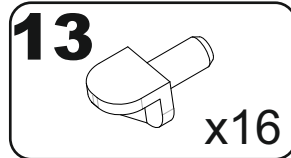
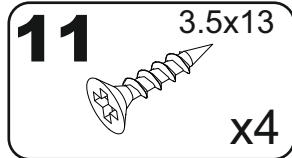
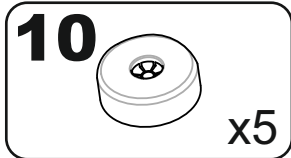
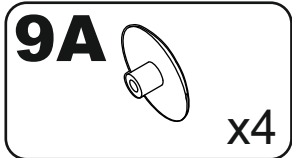
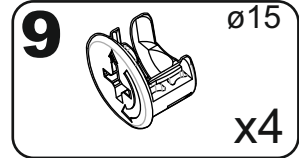
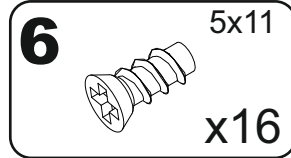
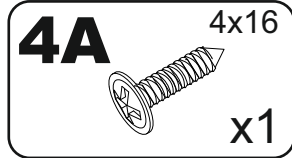
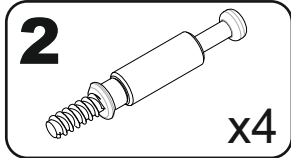
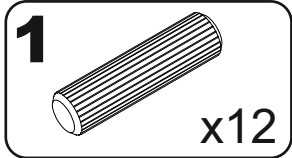
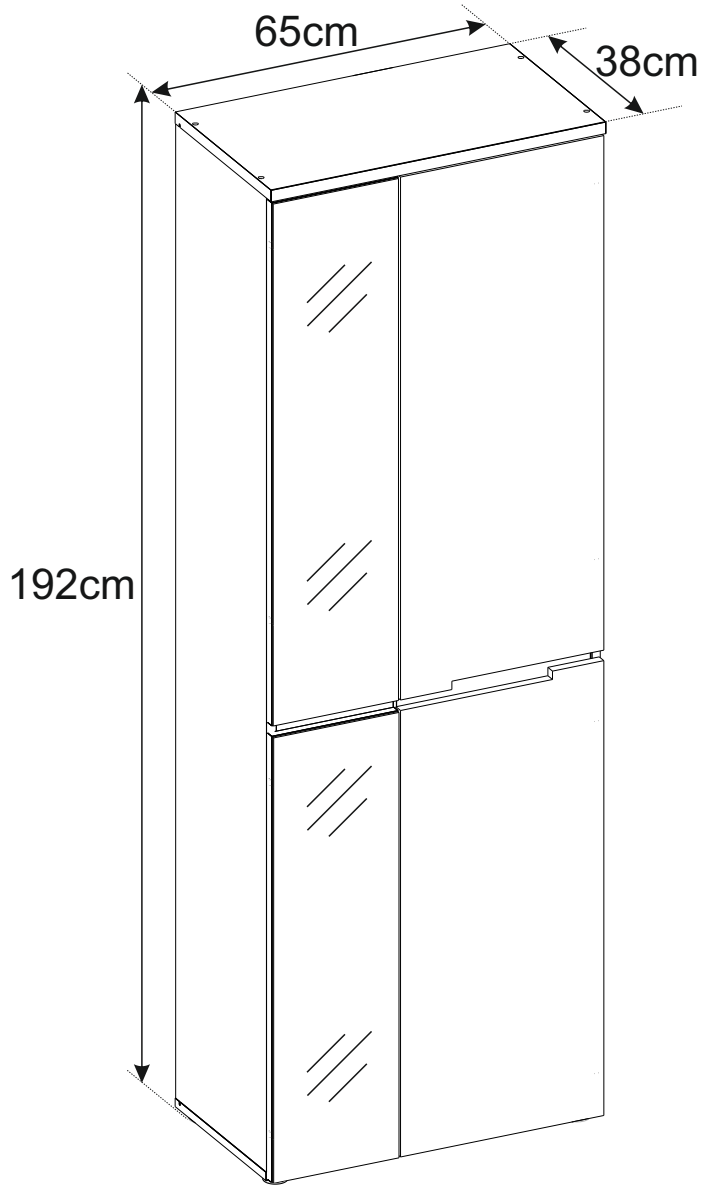
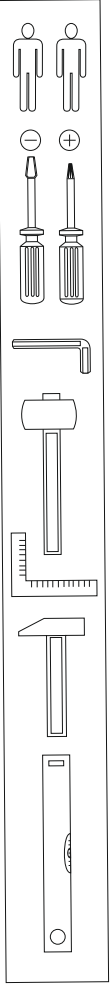


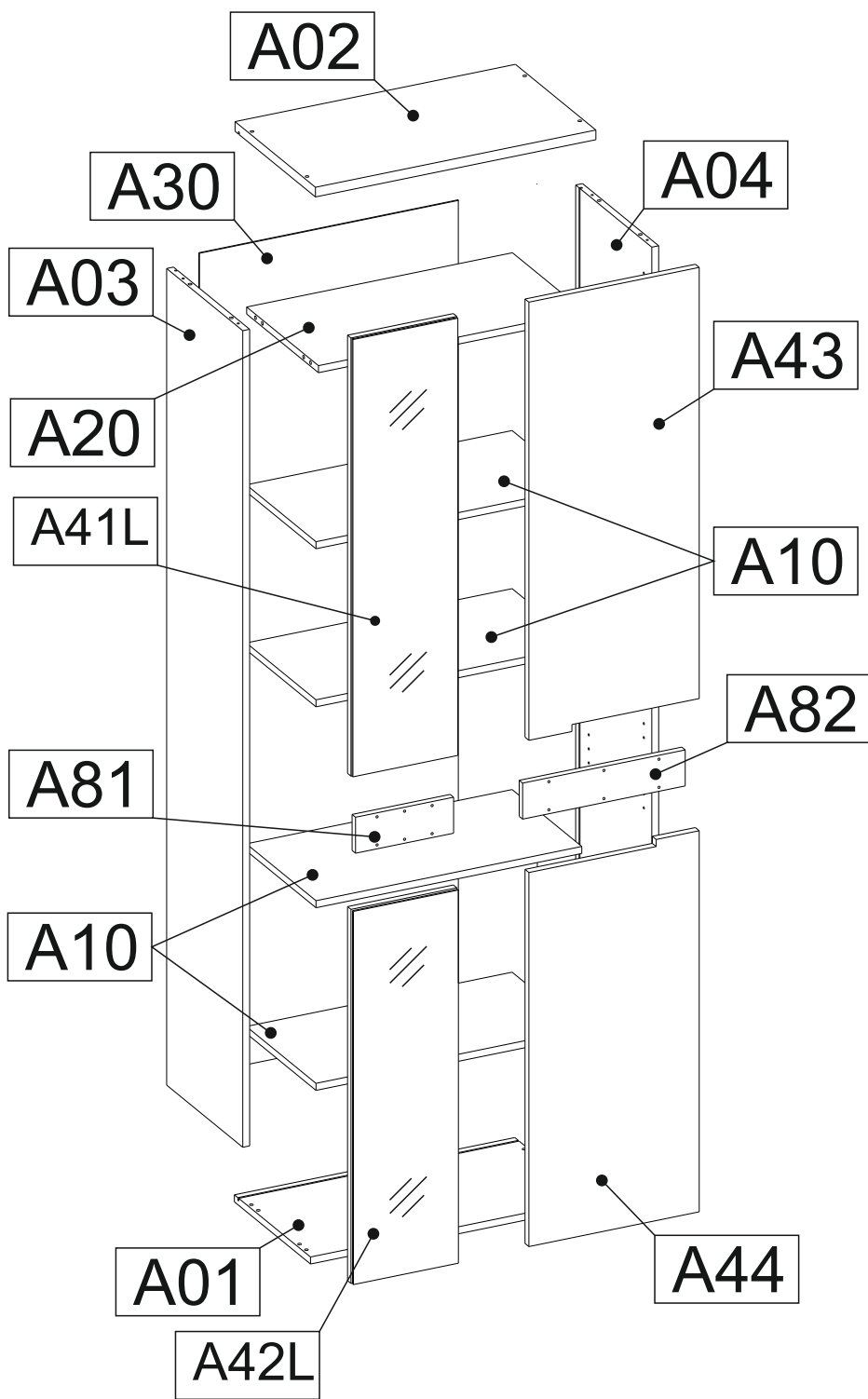
XXXXXXXXXX
..... serie: xxx
.....
Hergestellt für:
.....
.....



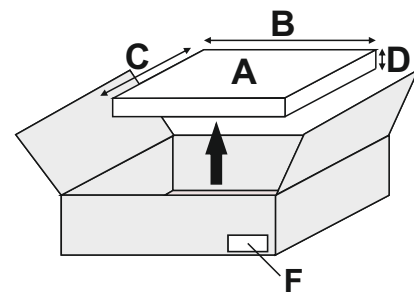
150 min



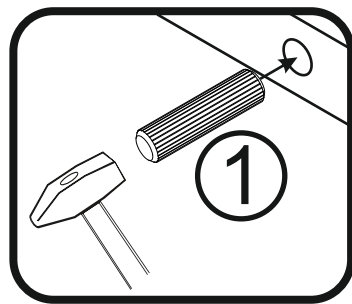
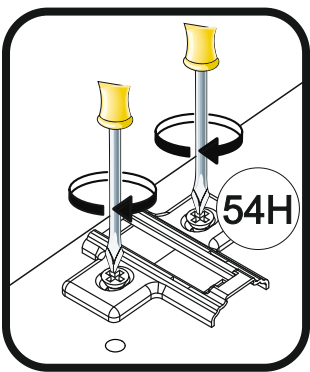
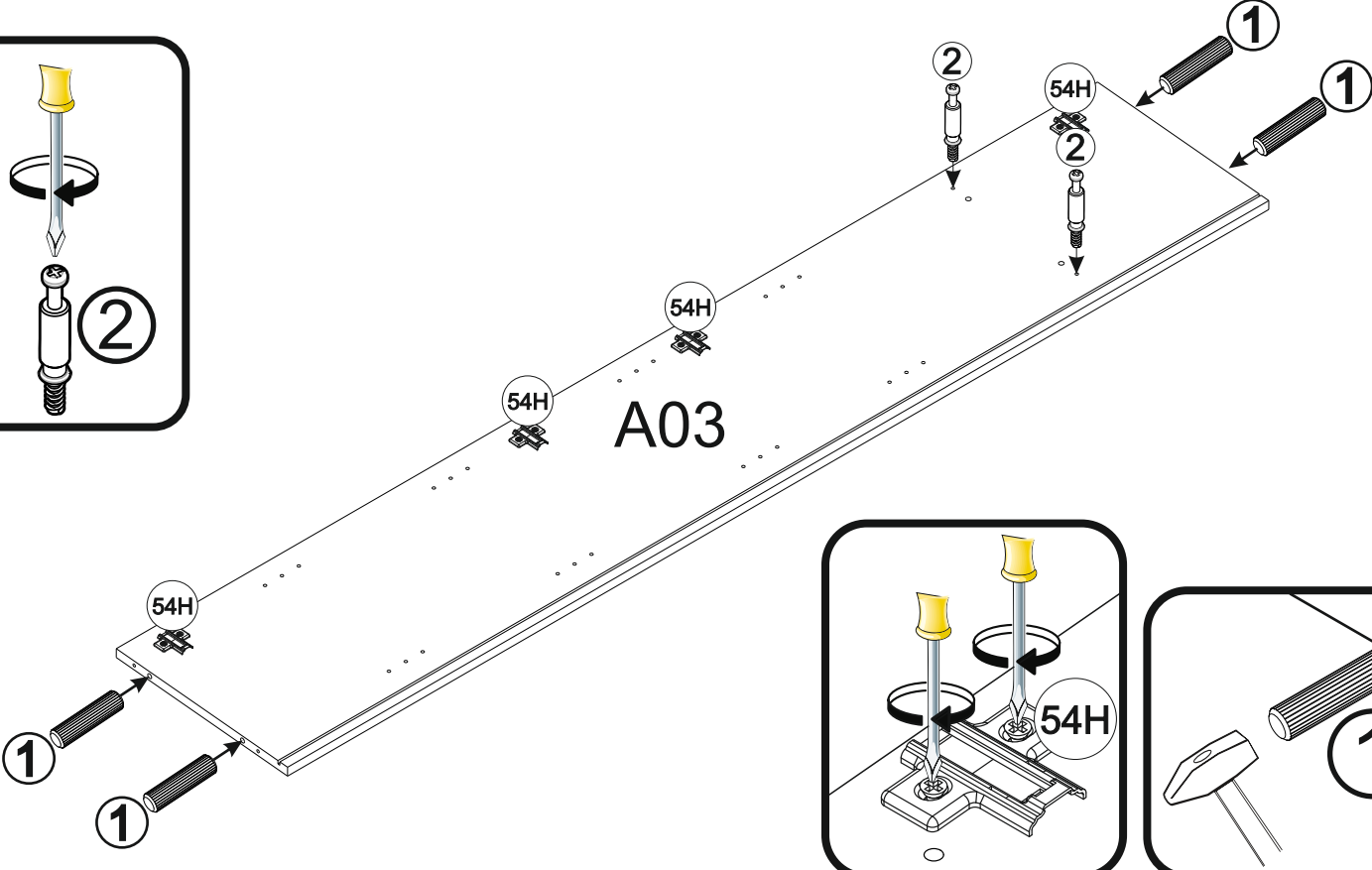
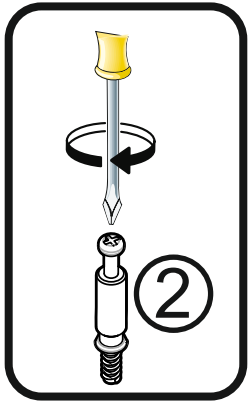
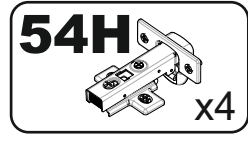
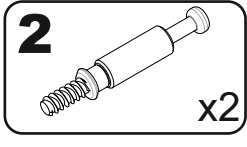
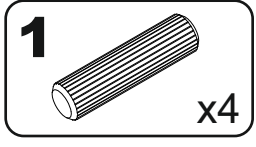
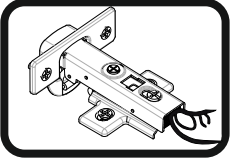




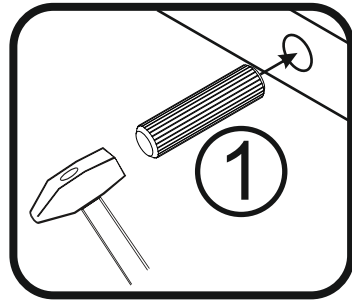
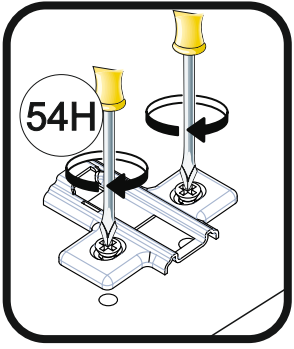
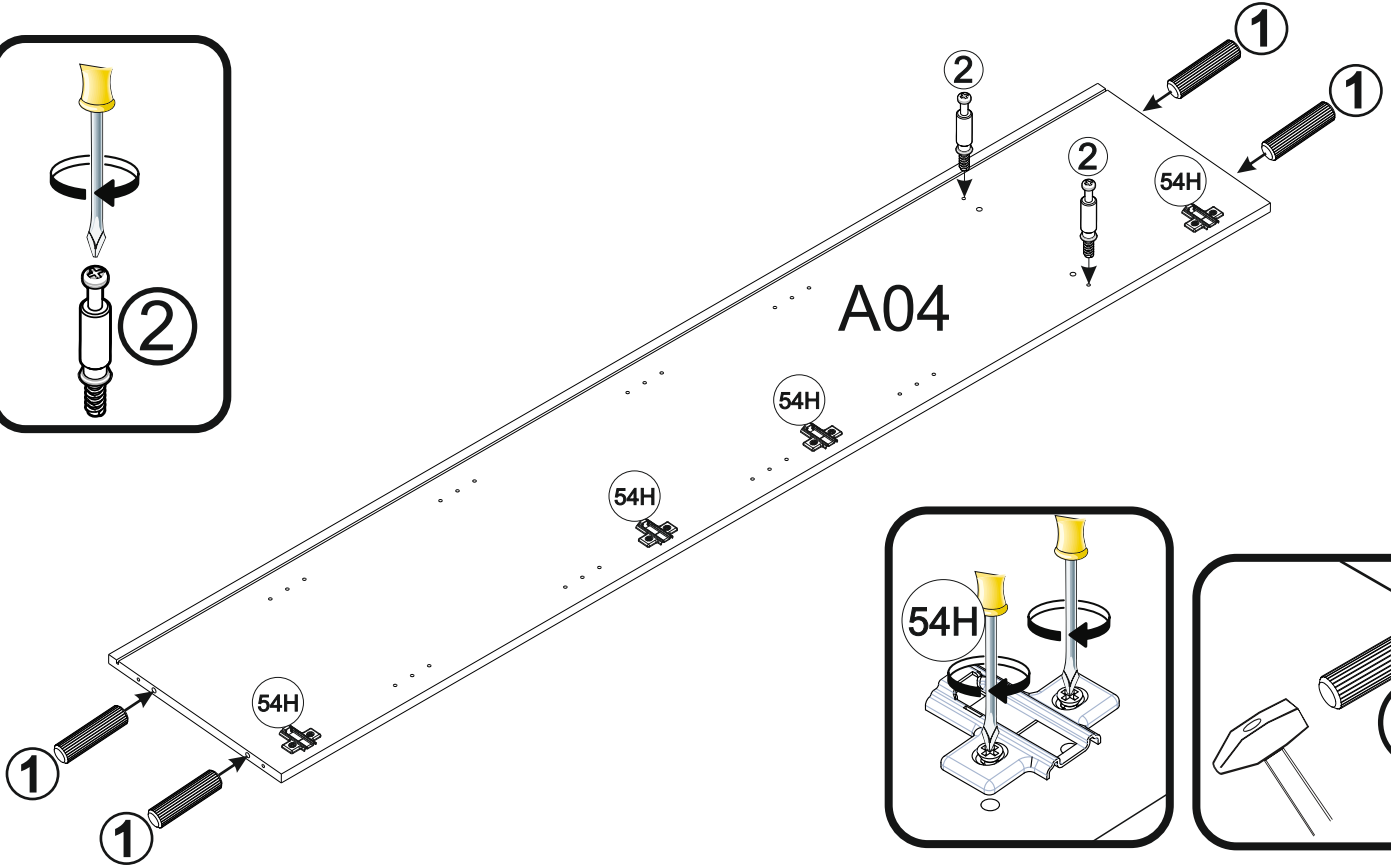
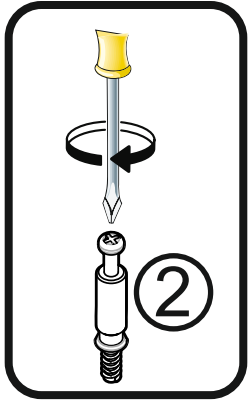
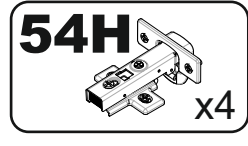
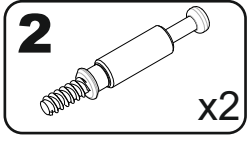
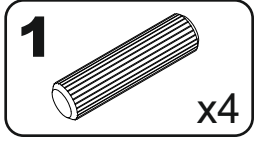
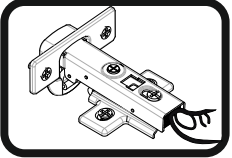
A	B_(mm)	C_(mm)	D_(mm)	E	F
A01	652	358	16	1	1 2
A02	652	380	22	1	1 2
A03	1860	358	16	1	2 2
A04	1860	358	16	1	2 2
A10	618	328	16	4	2 2
A20	618	338	16	1	2 2
A30	1870	628	3	1	2 2
A41L	998	246	16	1	1 2
	996	244	4	1	1 2
A42L	852	246	16	1	1 2
	850	244	4	1	1 2
A43	396	998	18	1	1 2
A44	396	868	18	1	1 2
A81	228	82	16	1	1 2
A82	378	82	16	1	1 2



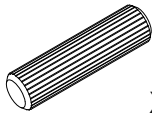

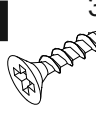
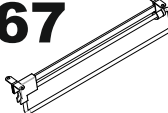
1

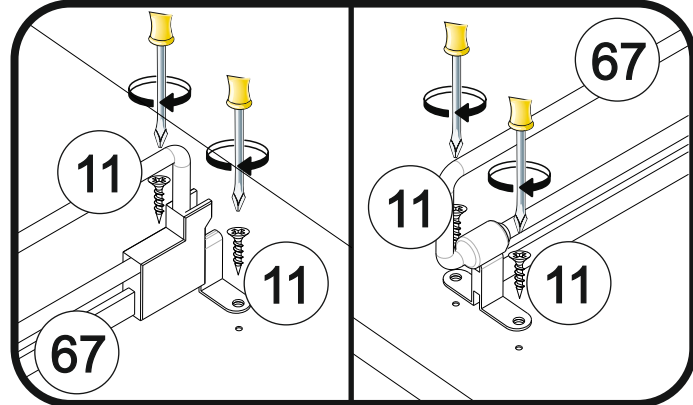
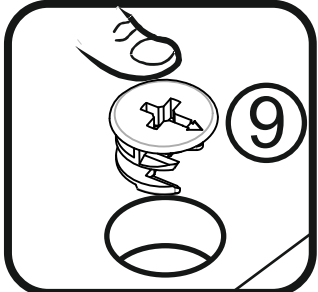
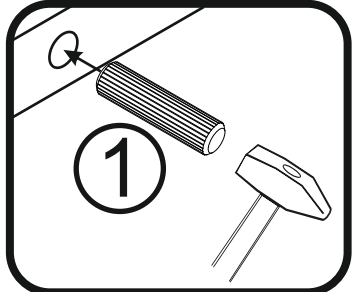
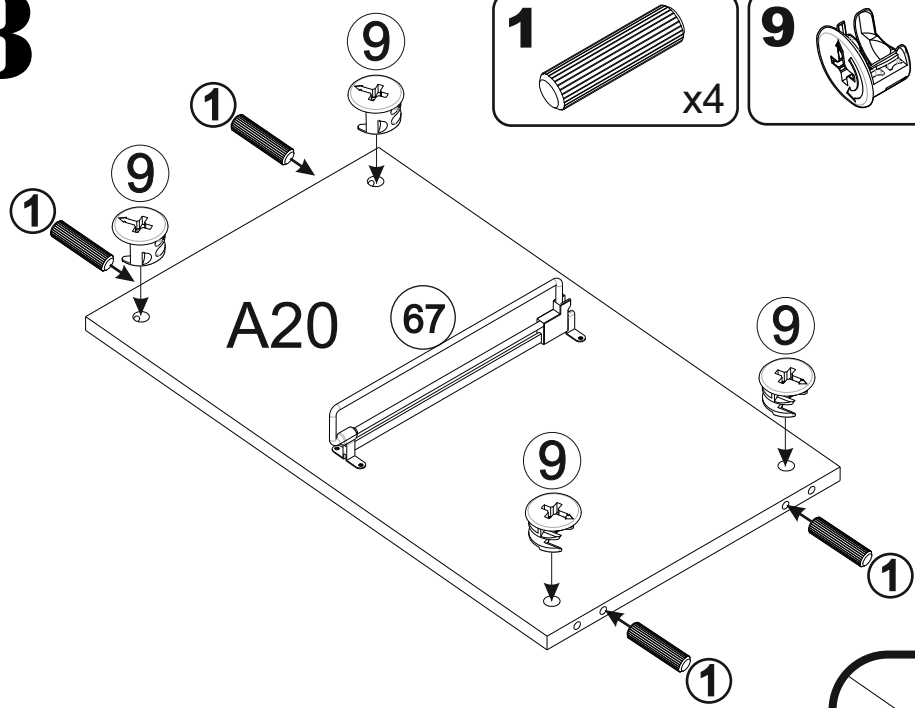


2



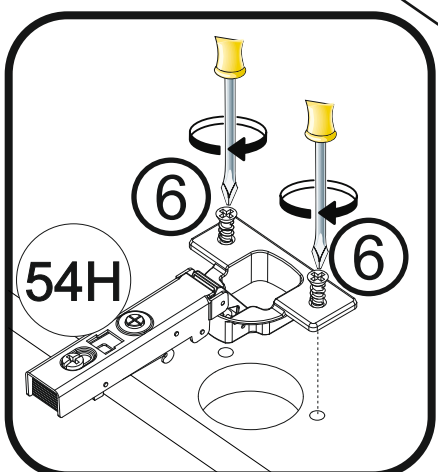
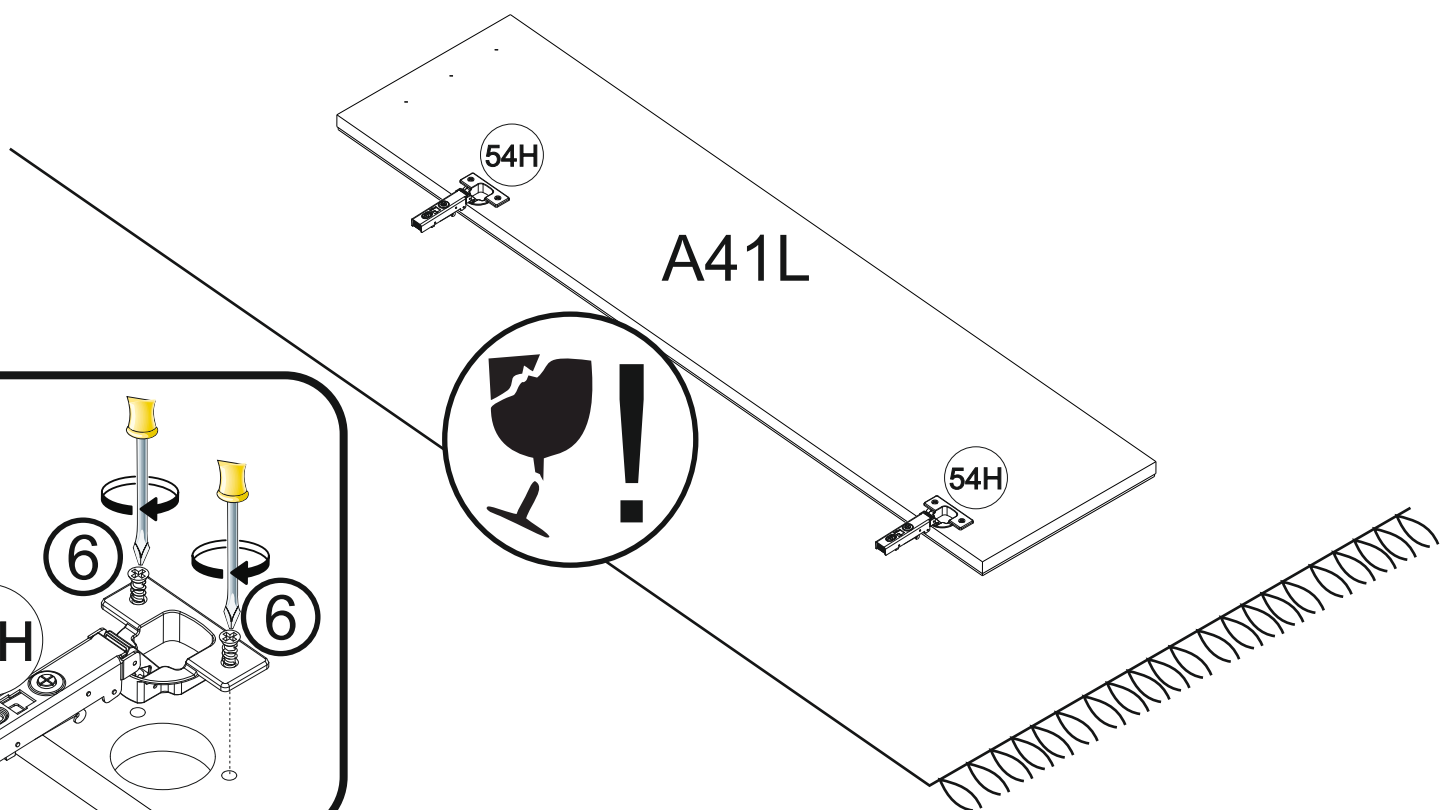
3

- 1**  x4
- 9**  ø15 x4
- 11**  3.5x13 x4
- 67**  x1

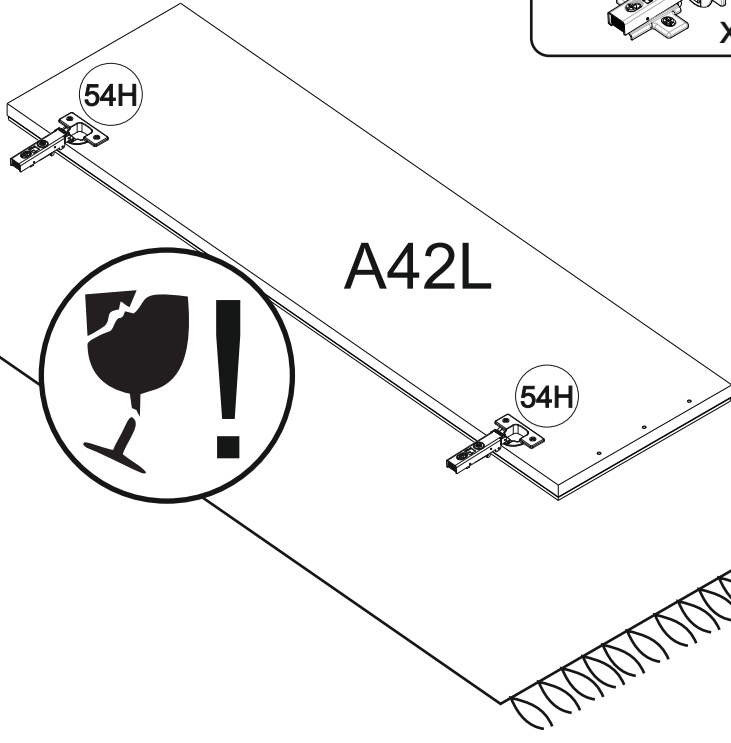
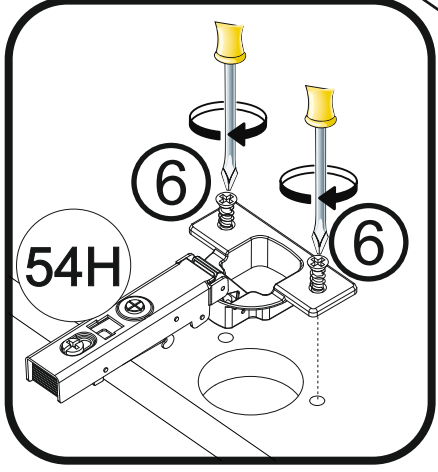
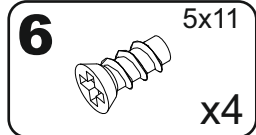
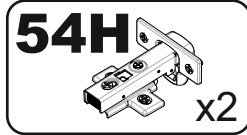


4

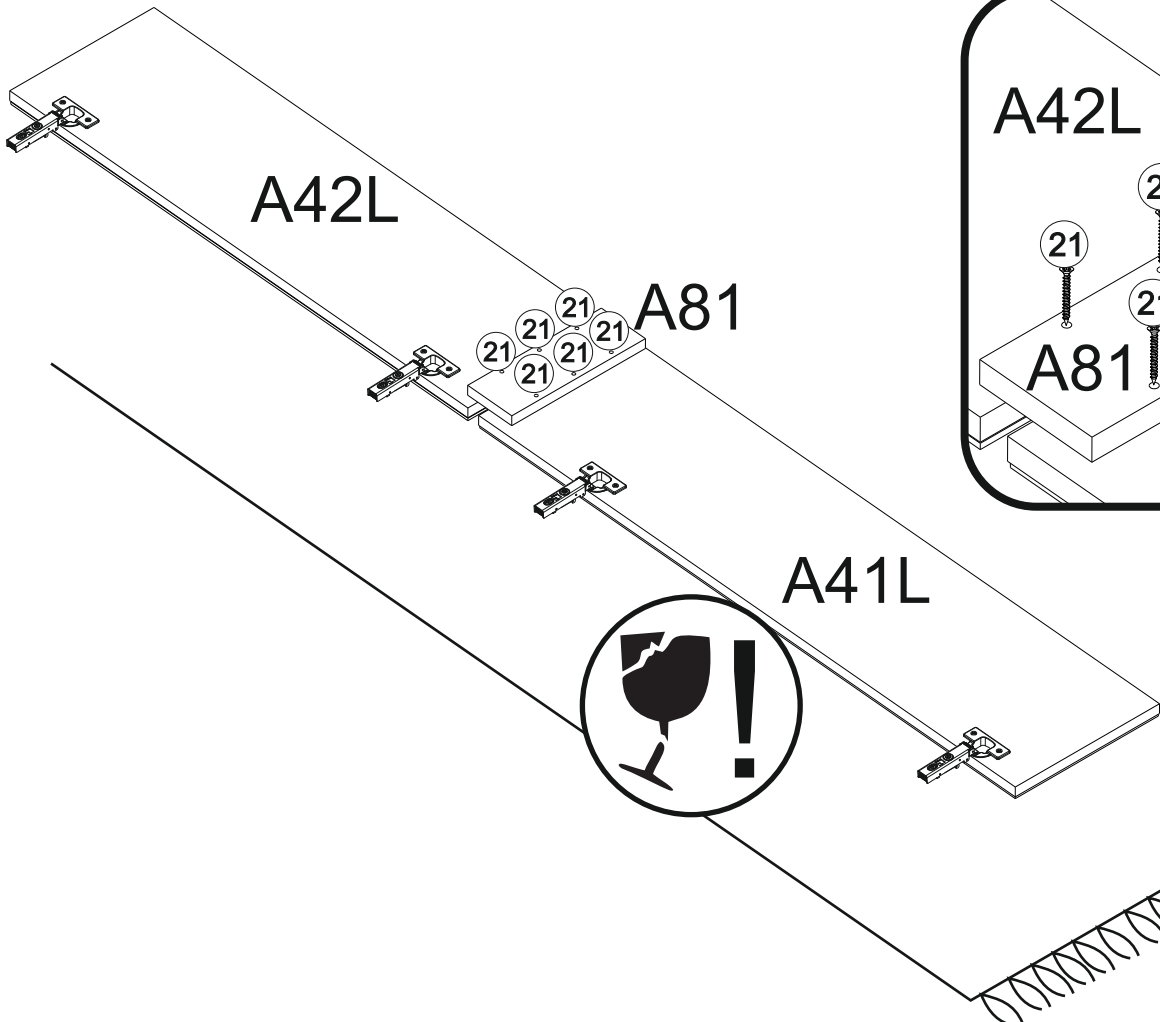
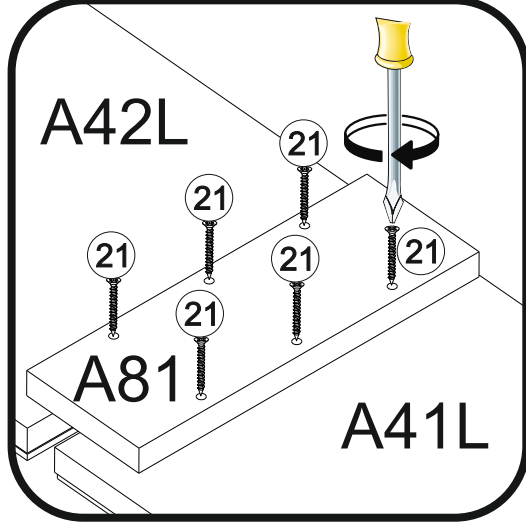
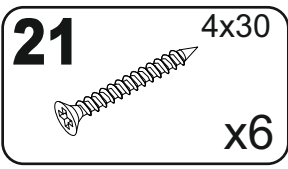
- 54H**  x2
- 6**  5x11 x4



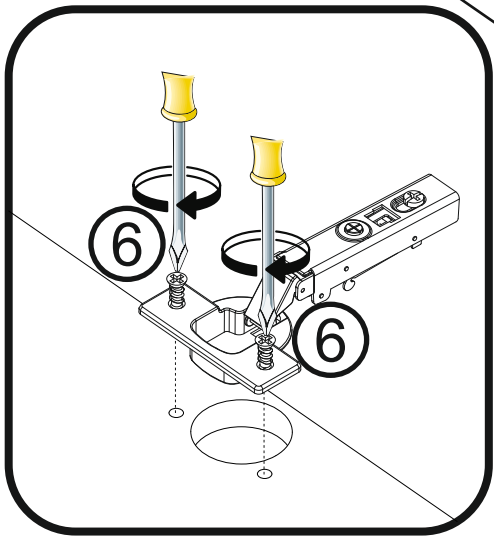
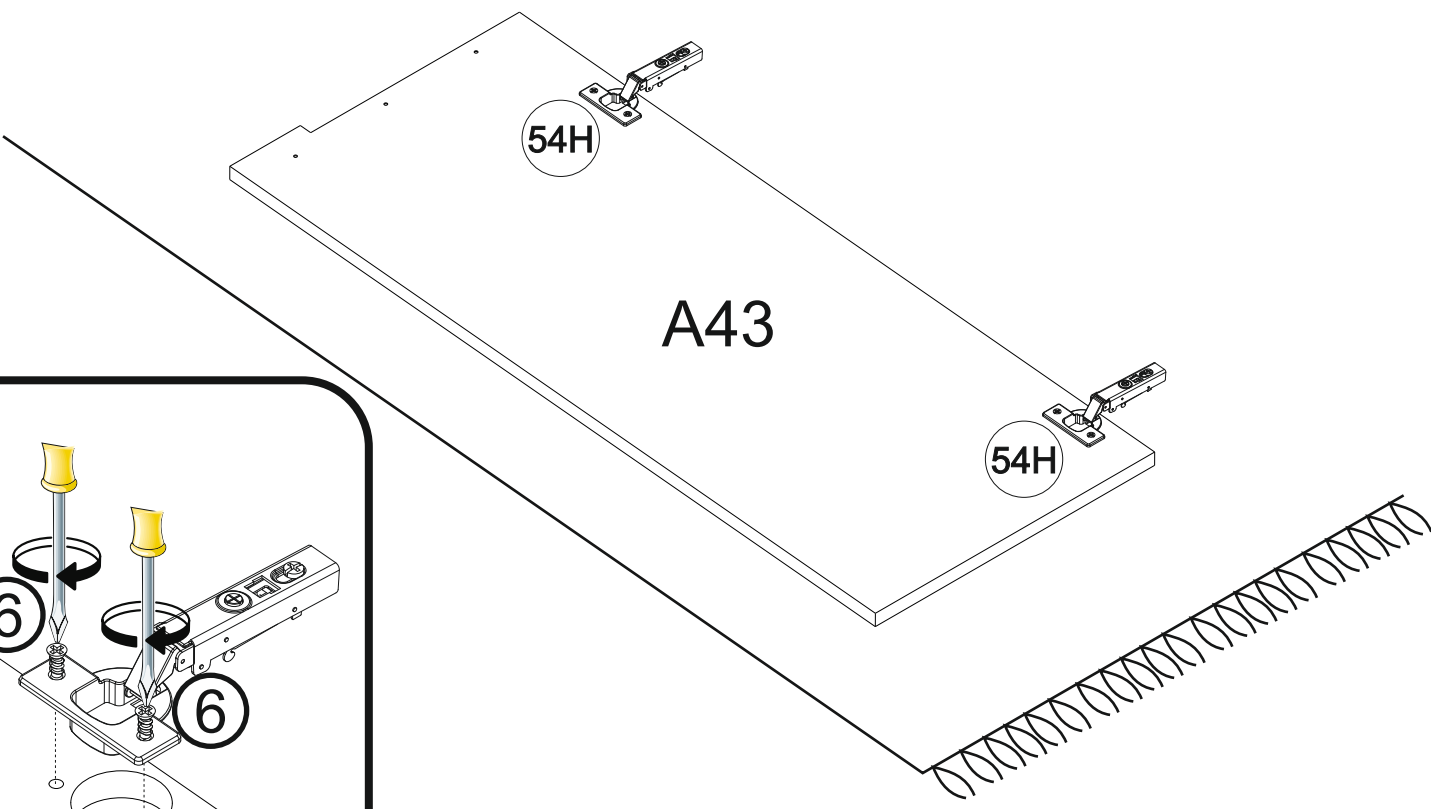
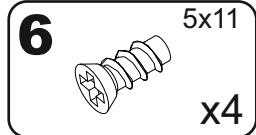
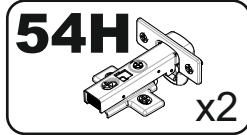
5



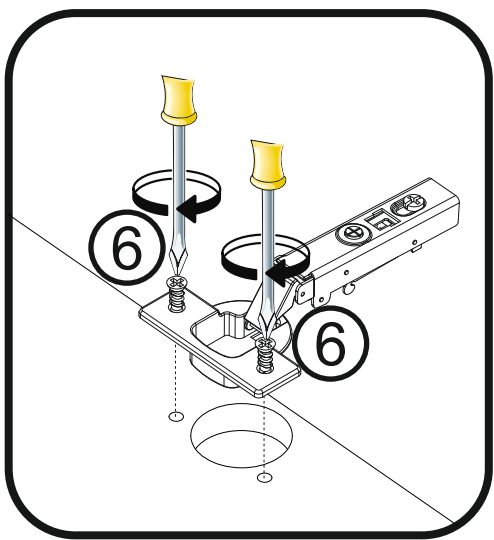
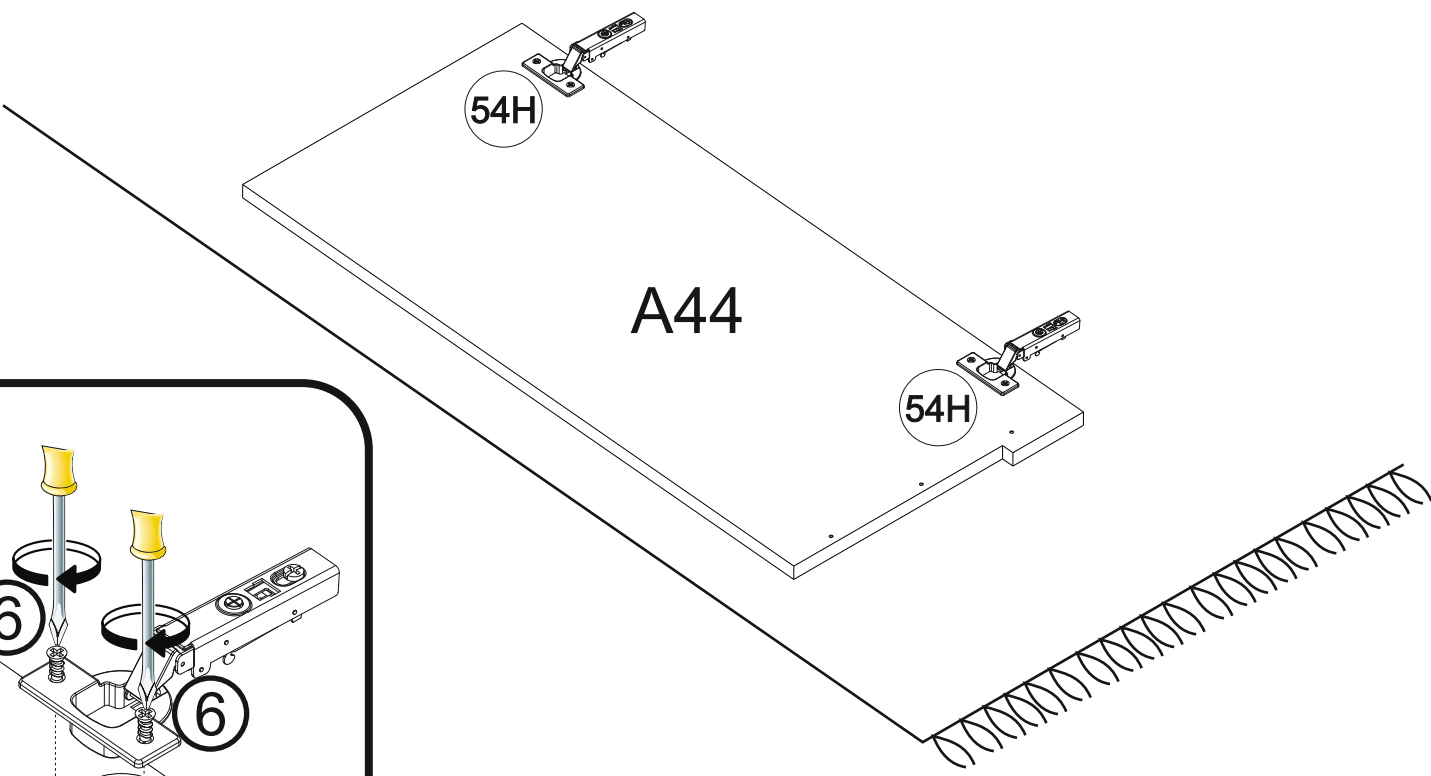
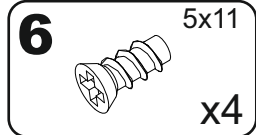
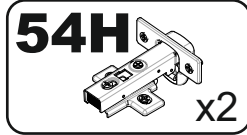
6



7

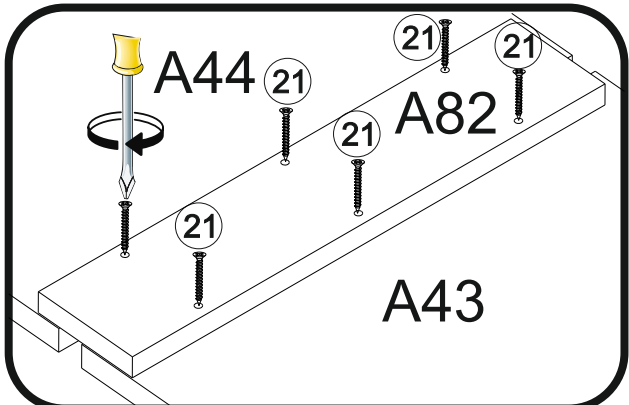
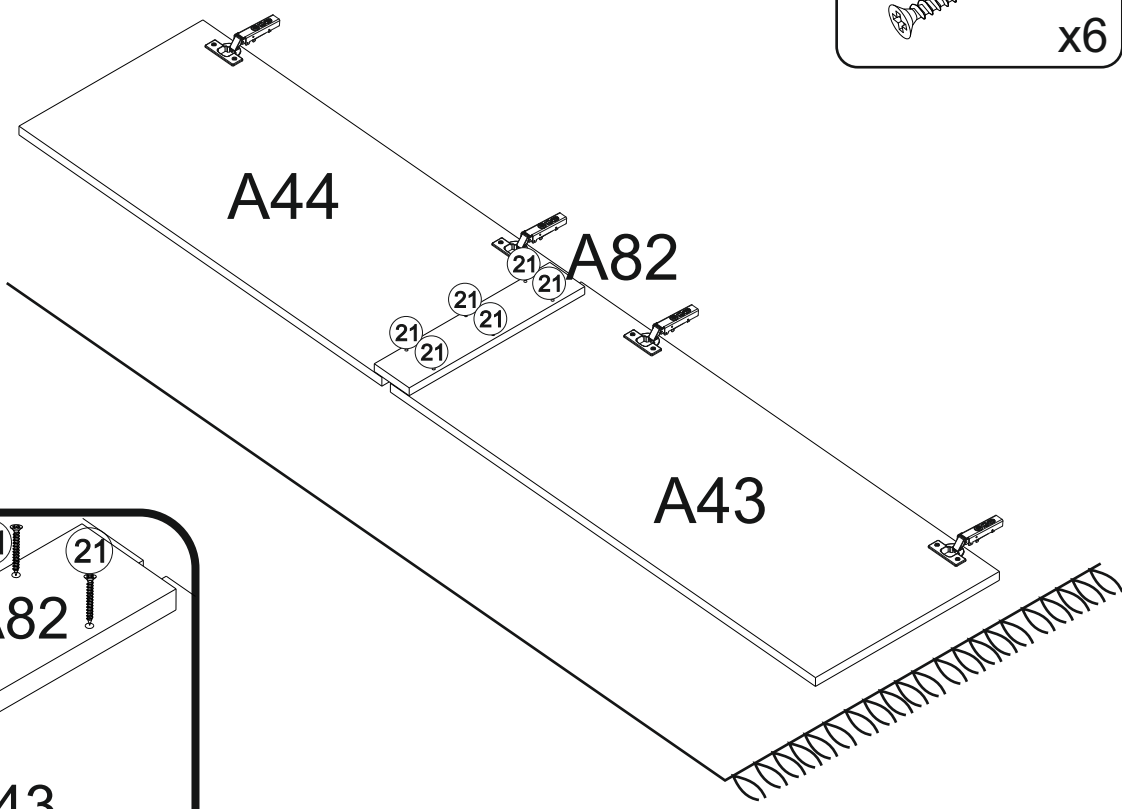



8



9

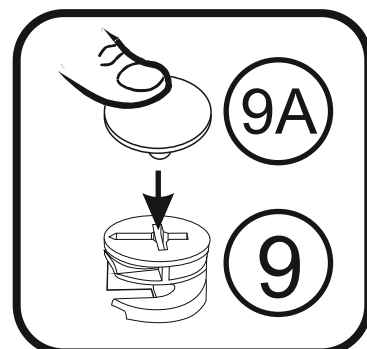
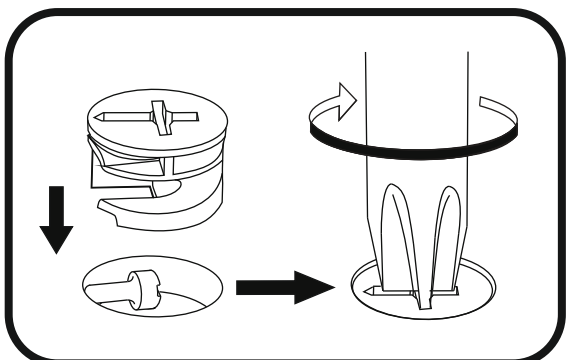
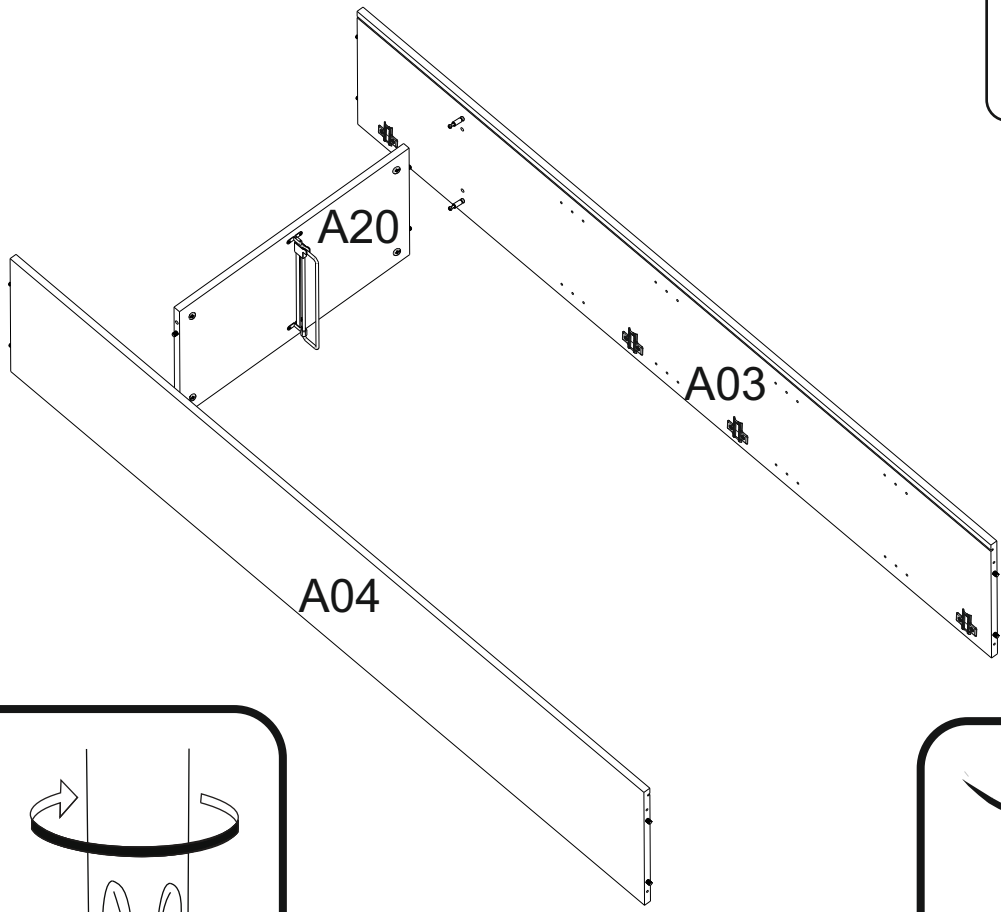

21 4x30
x6



A44
A82
A43
21

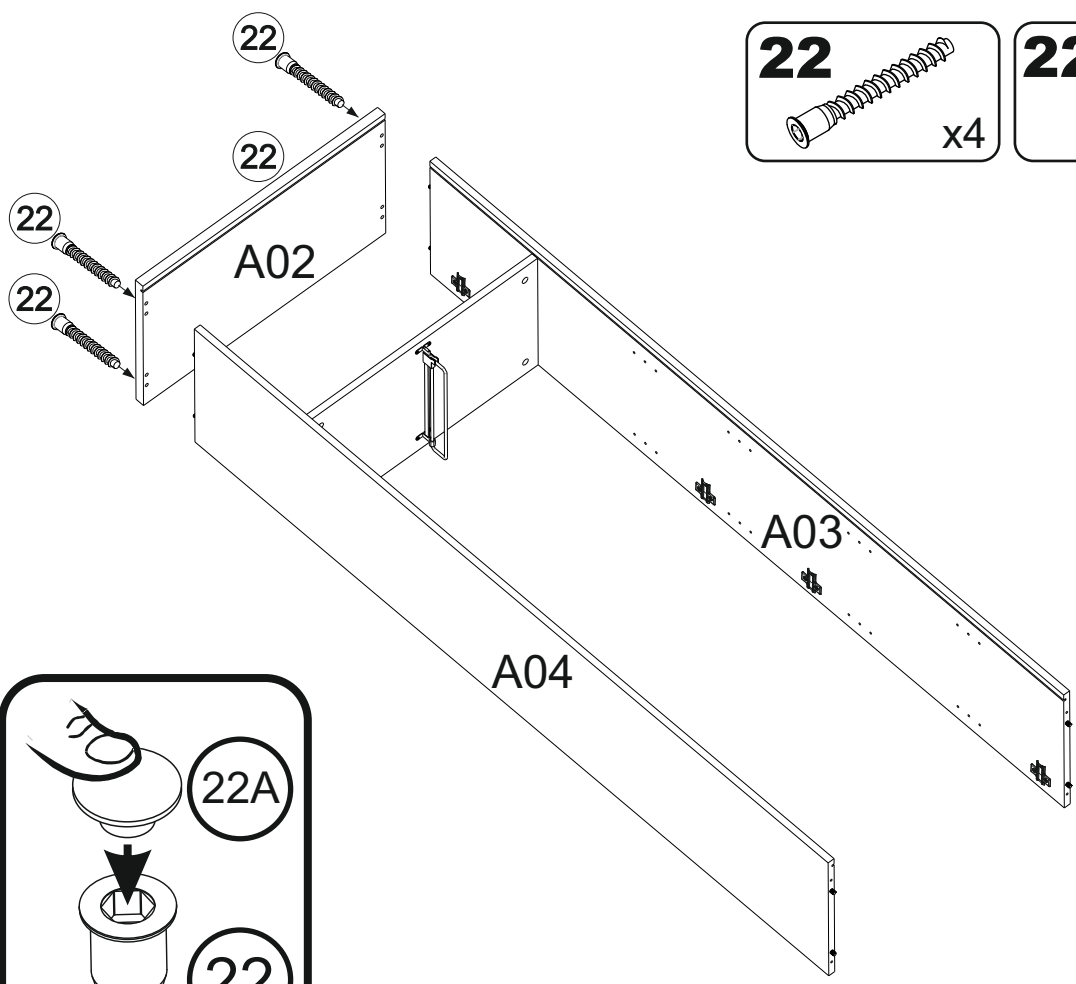
10

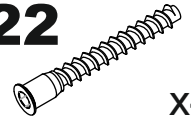
9A x4




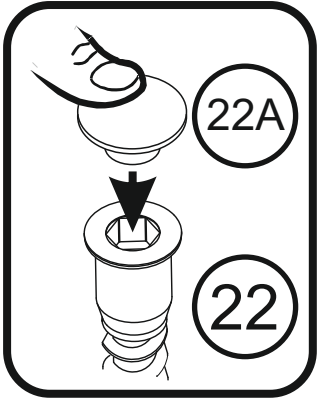
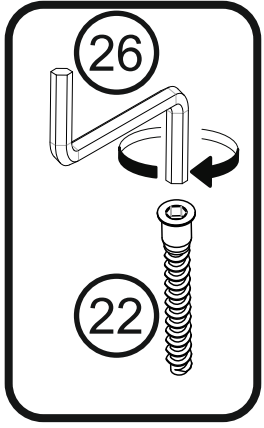
9A
9

11

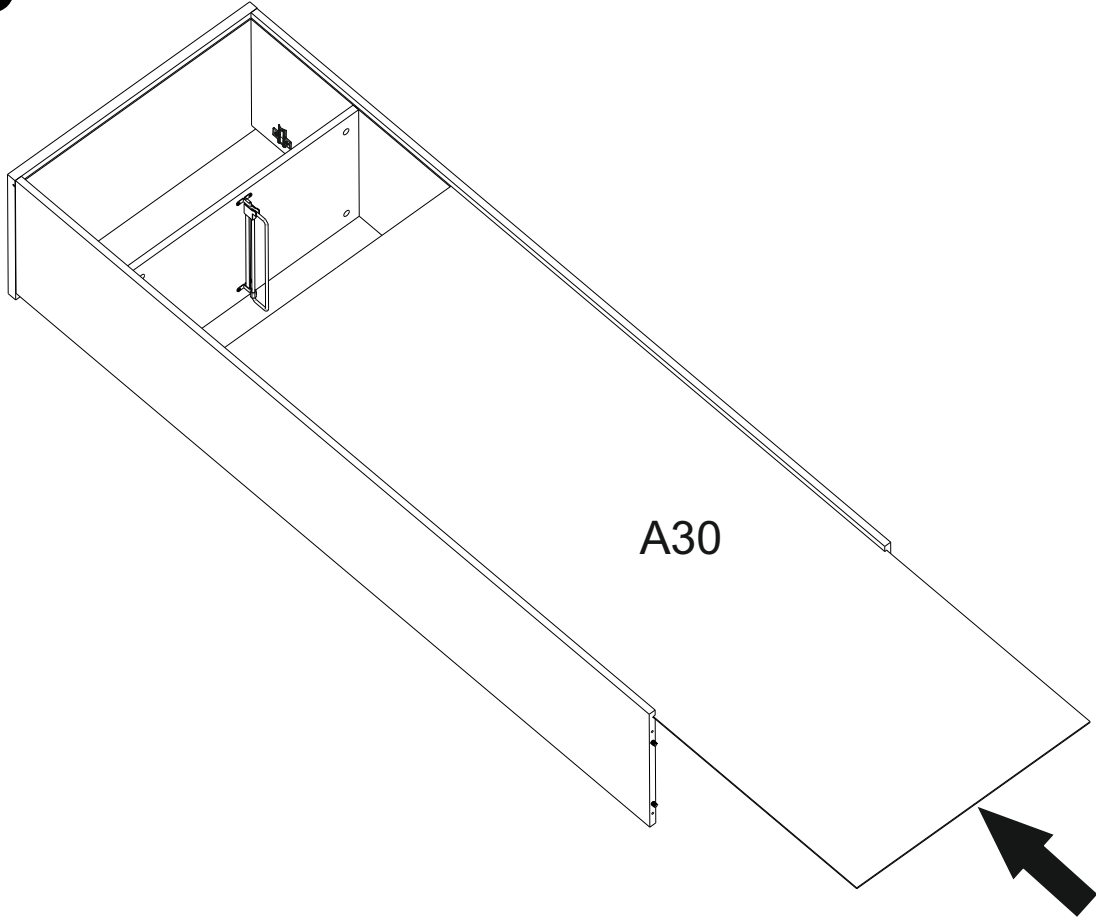


22  x4

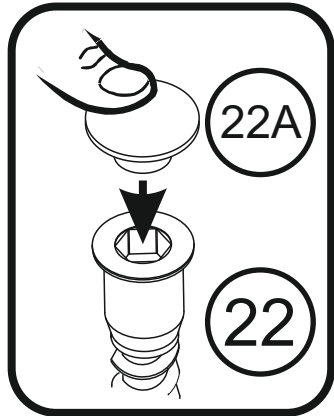
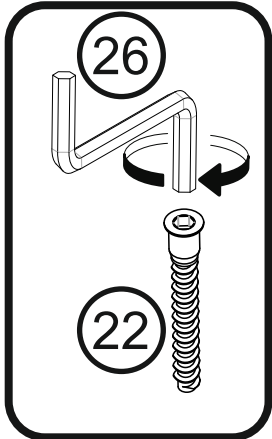
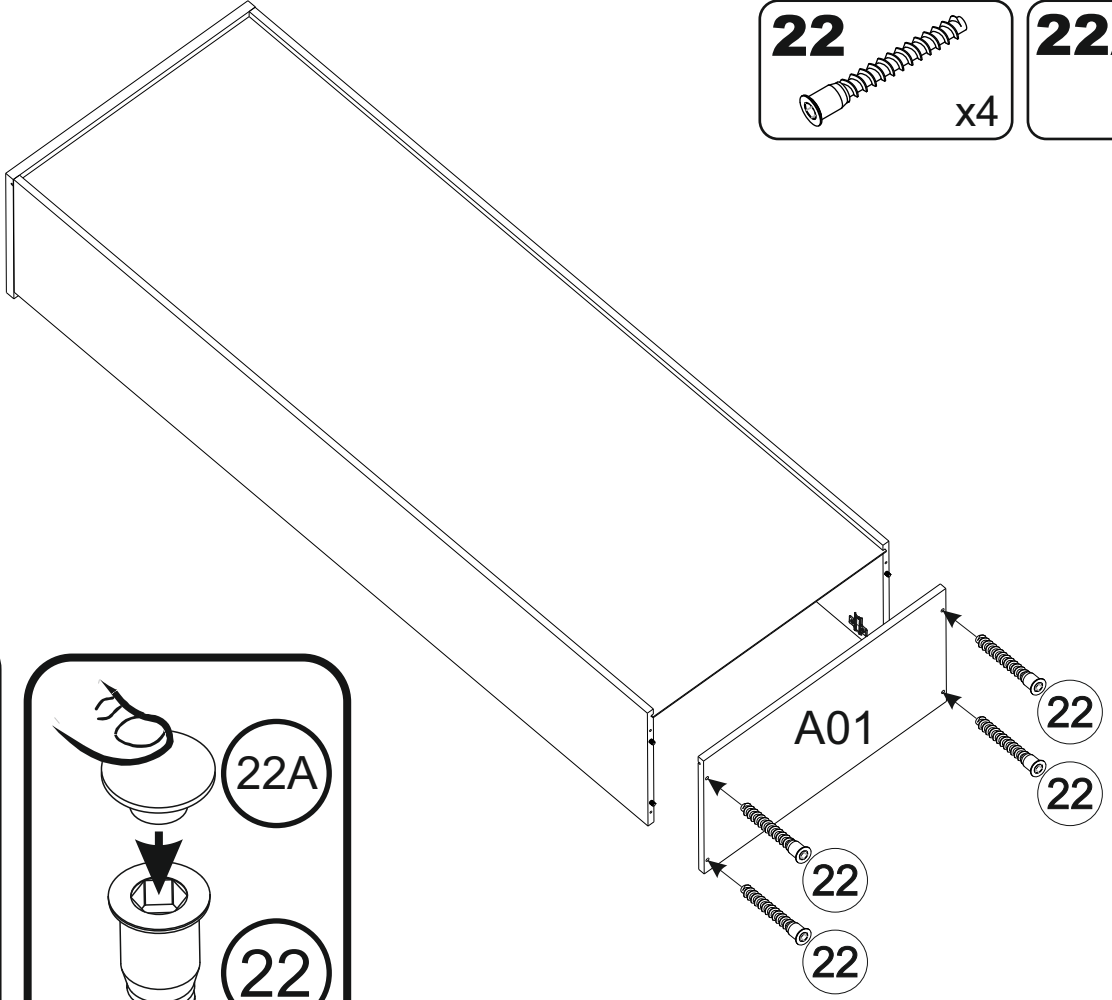
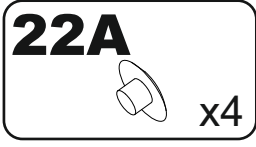
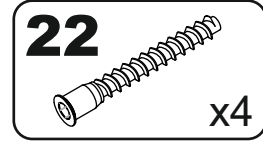
22A  x4



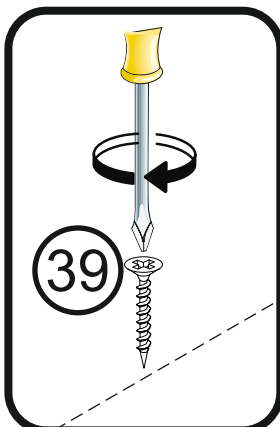
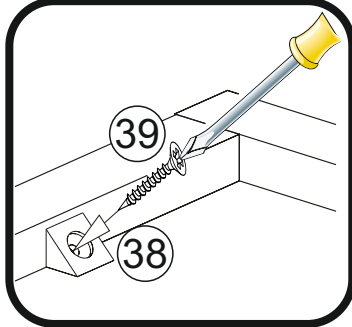
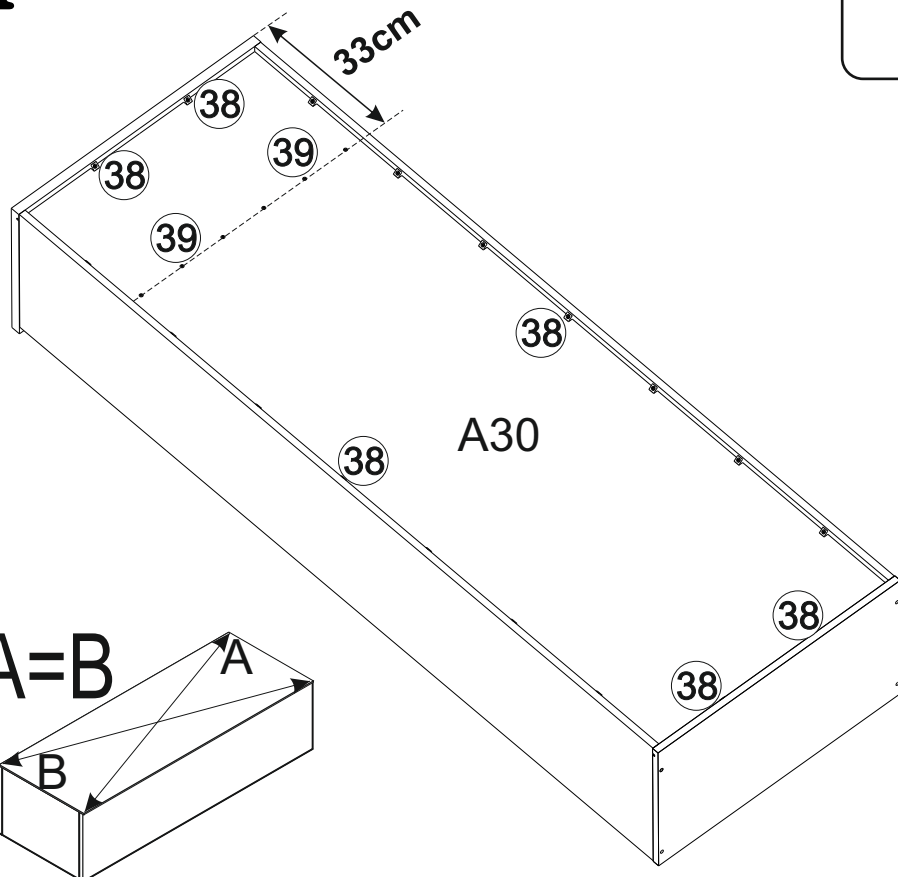
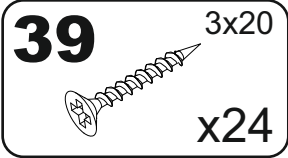
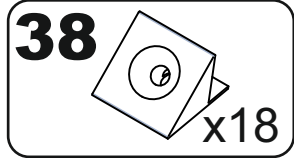
12



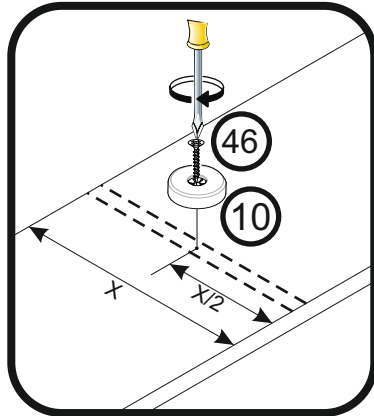
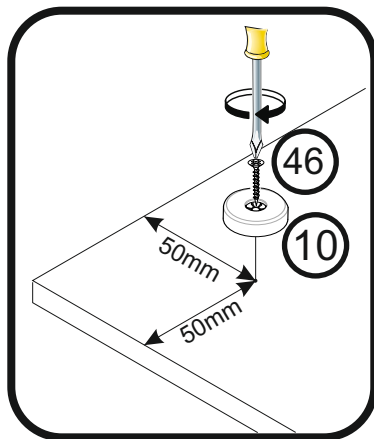
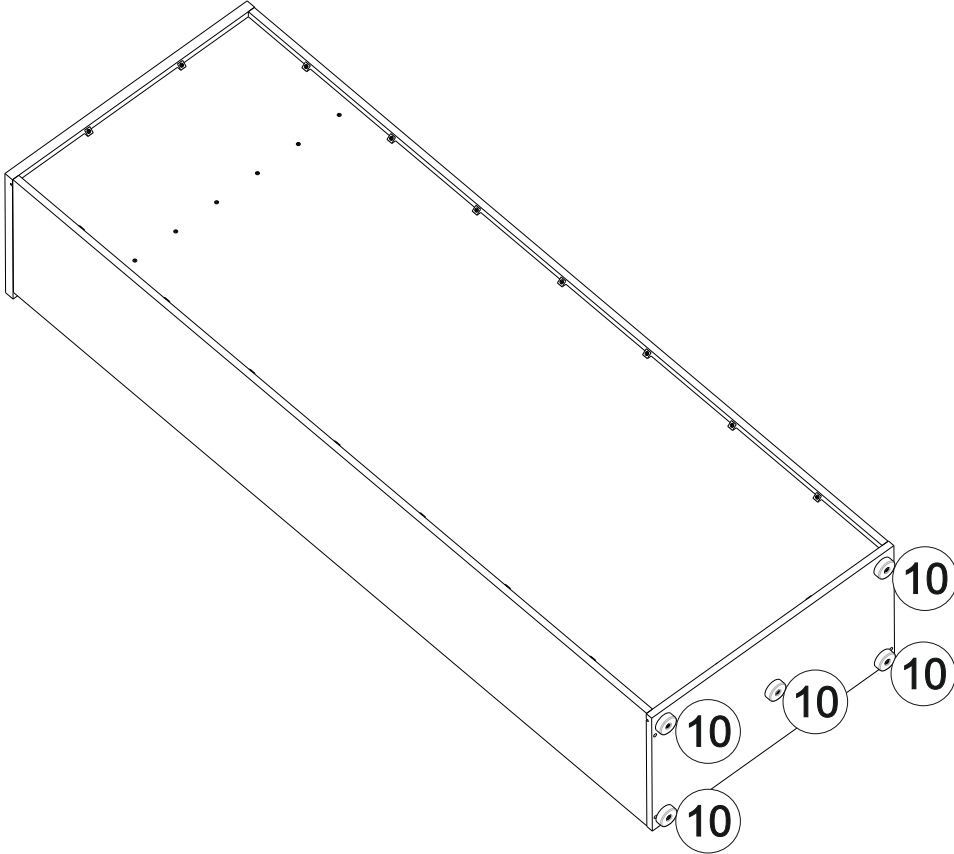
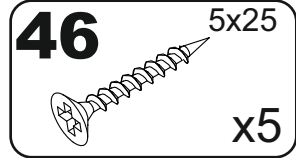
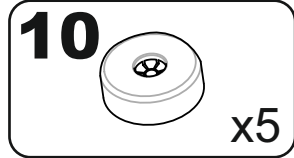
13



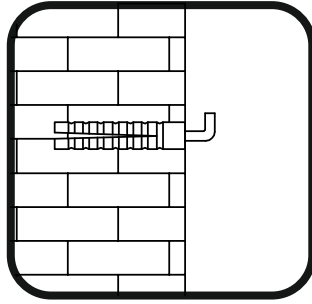
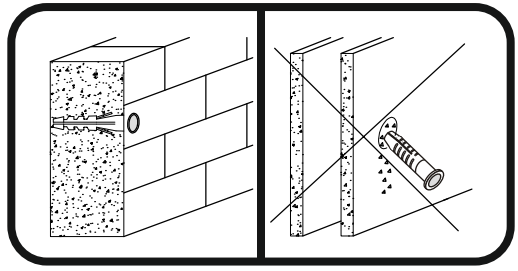
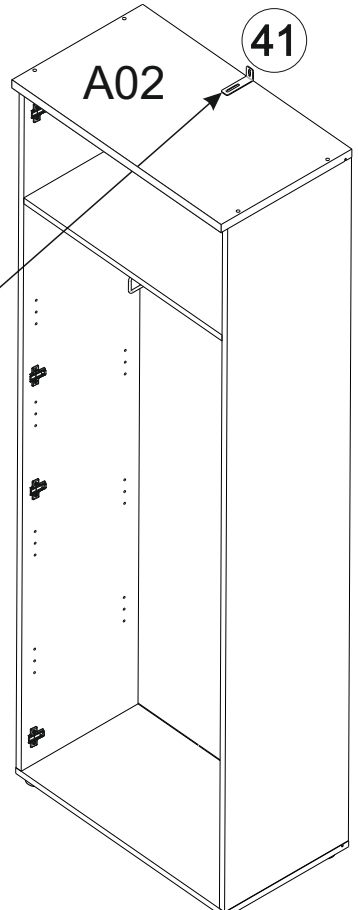
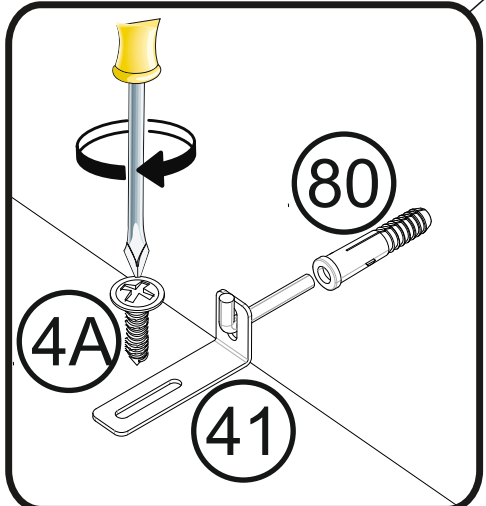
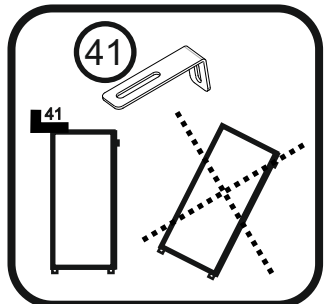
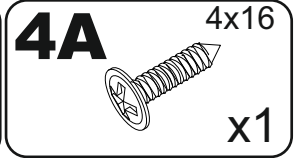
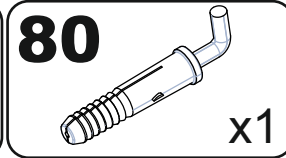
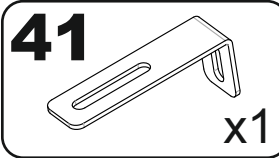
14



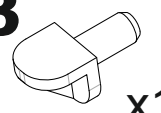
15

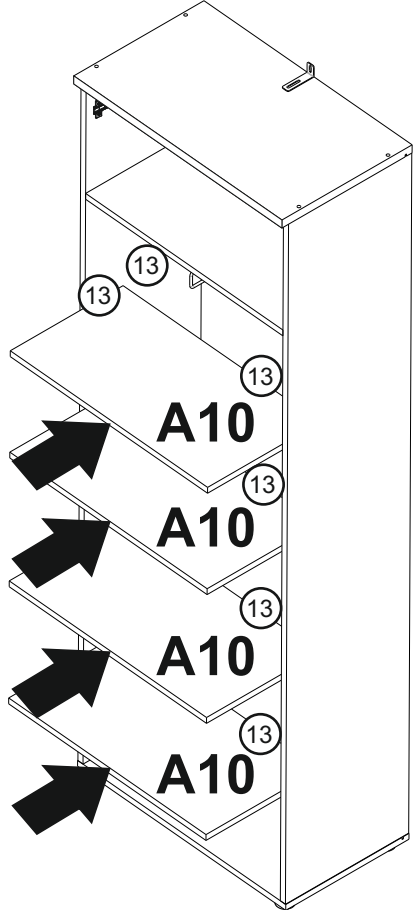
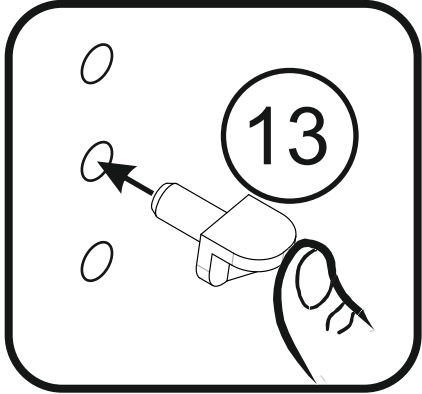


16

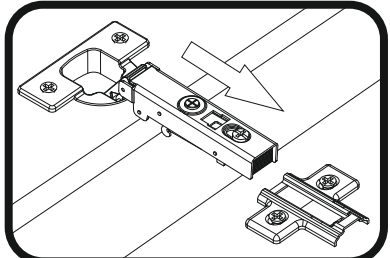
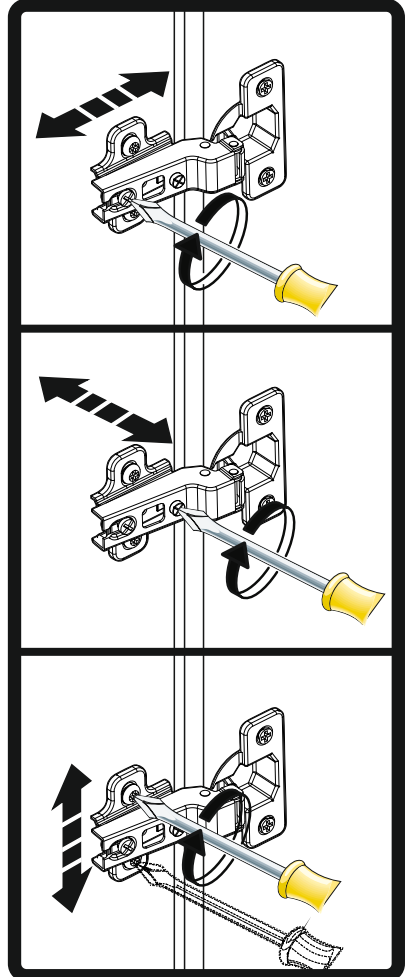
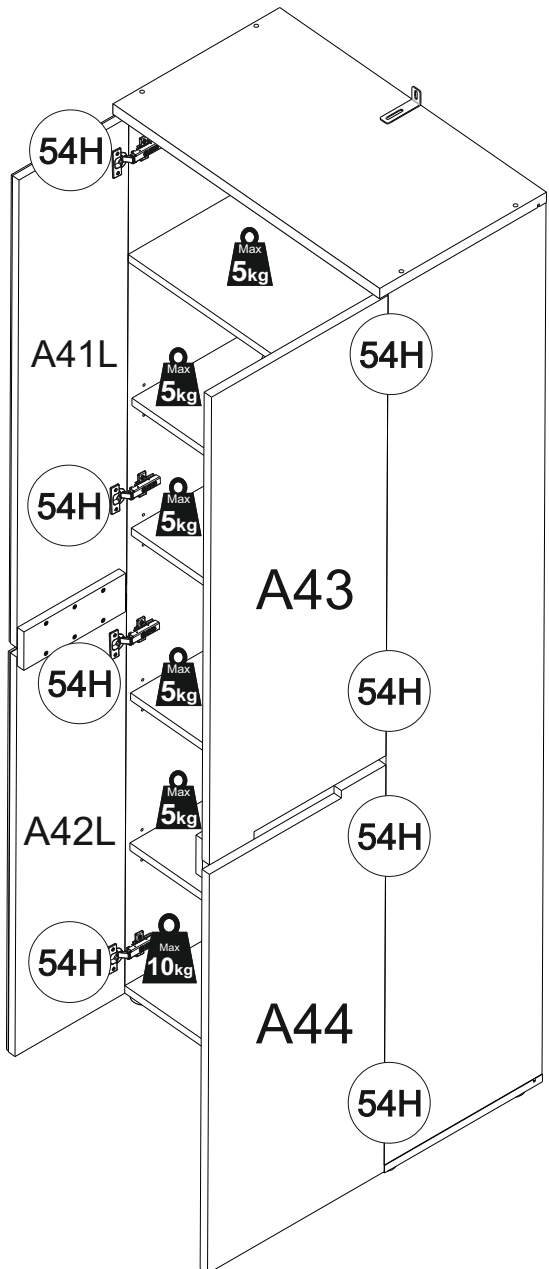
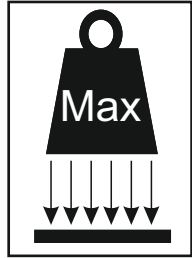


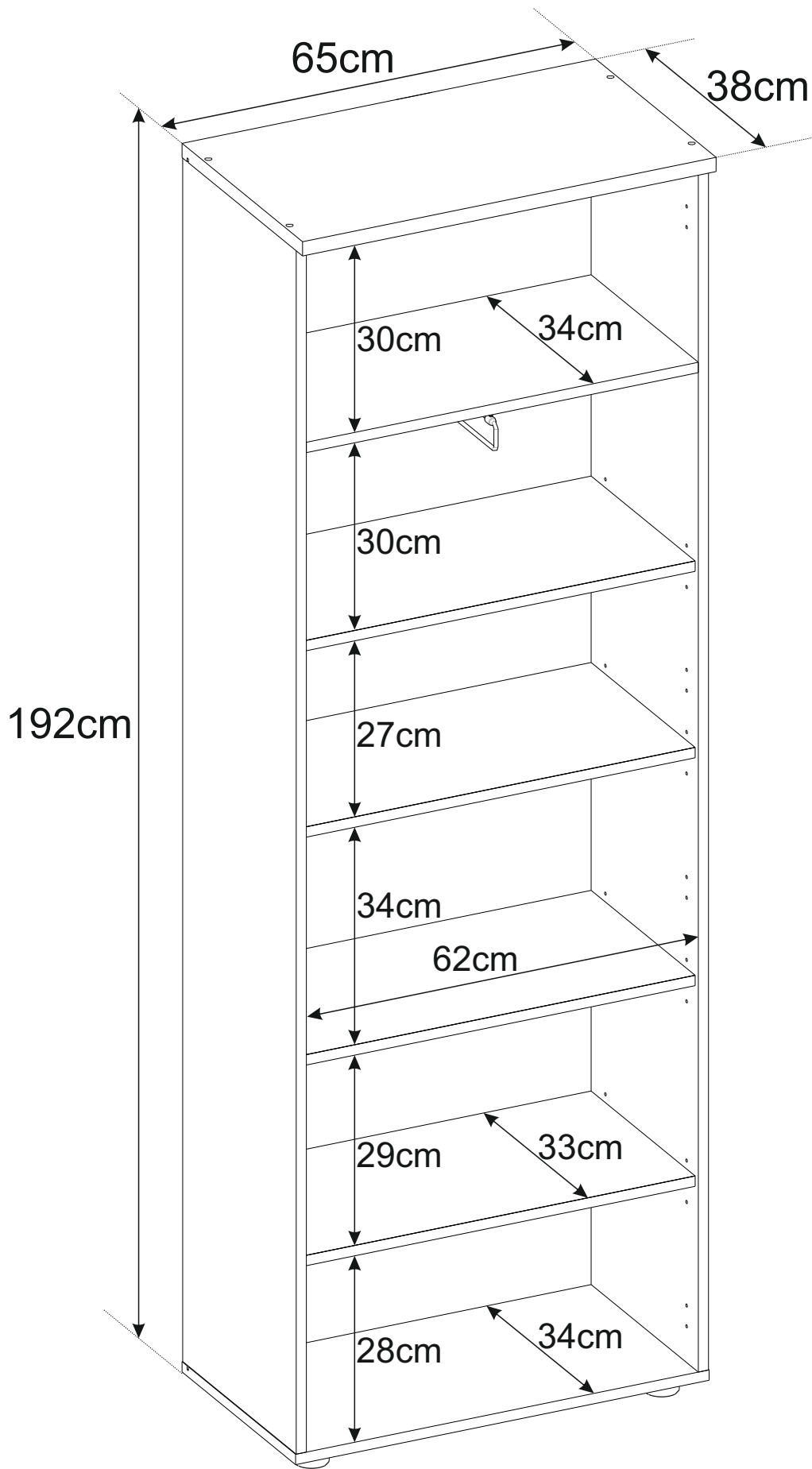
17 OPTION

13  x16

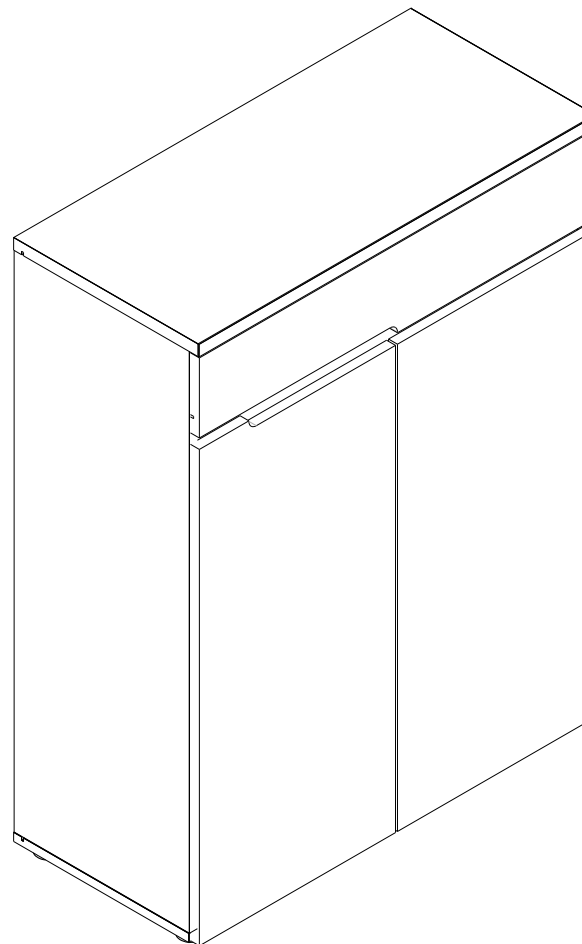
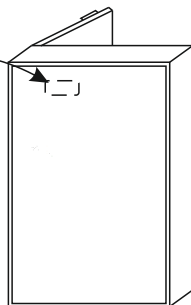


18

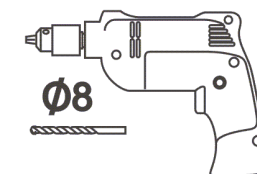
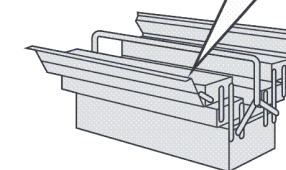
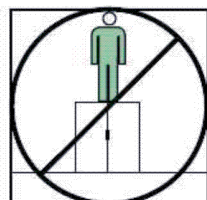
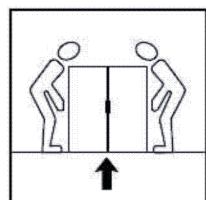
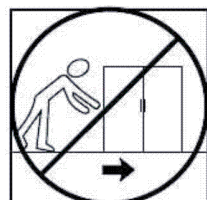
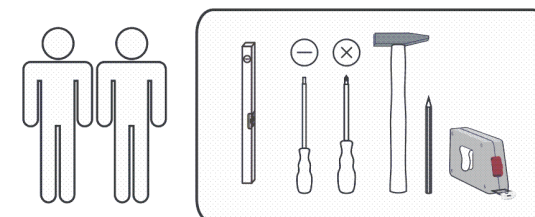
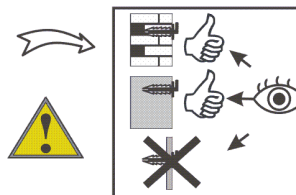
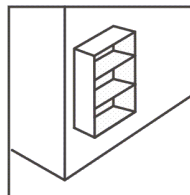
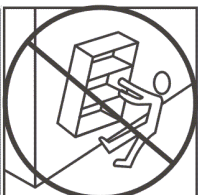
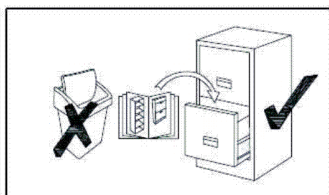
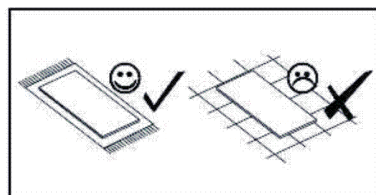
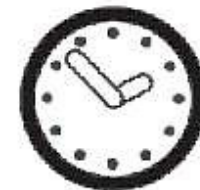


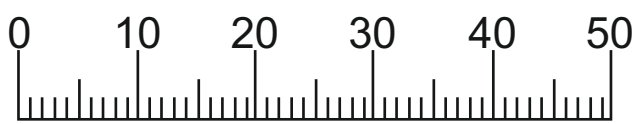
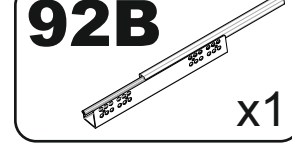
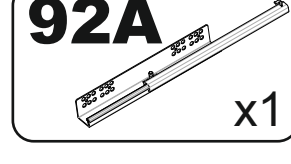
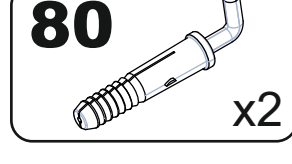
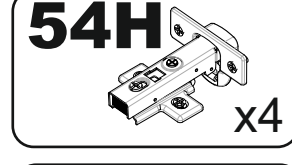
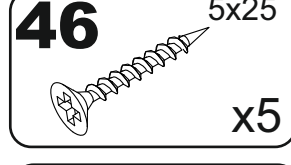
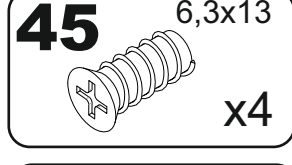
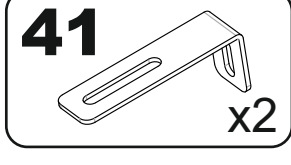
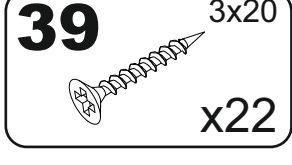
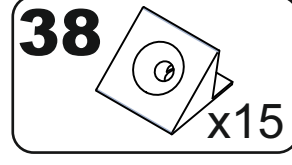
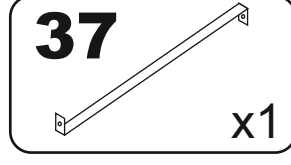
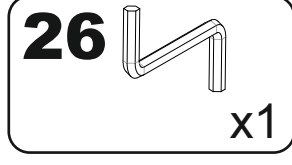
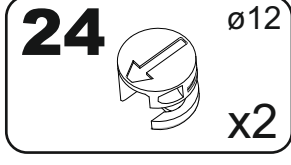
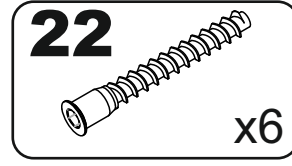
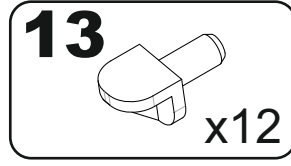
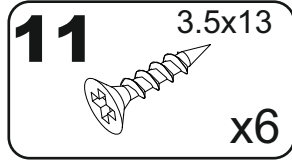
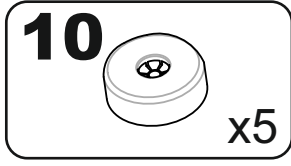
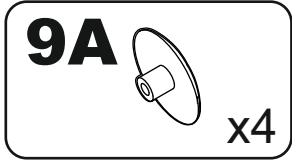
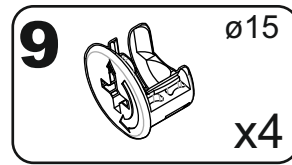
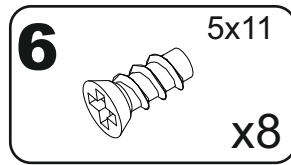
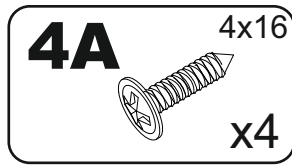
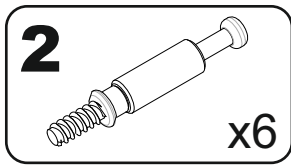
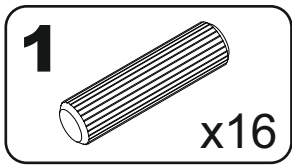
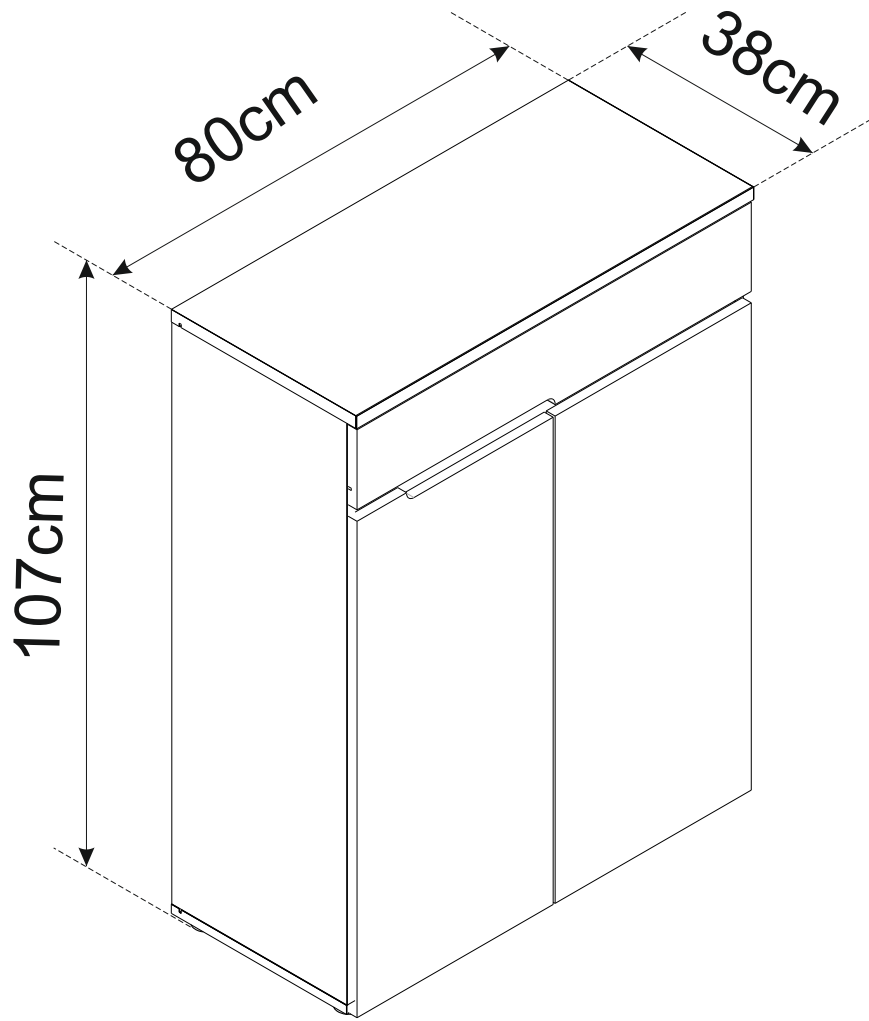
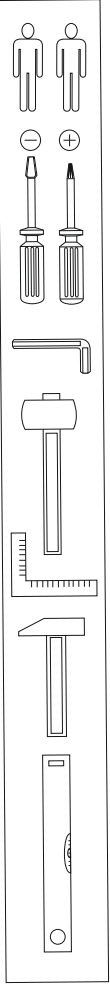


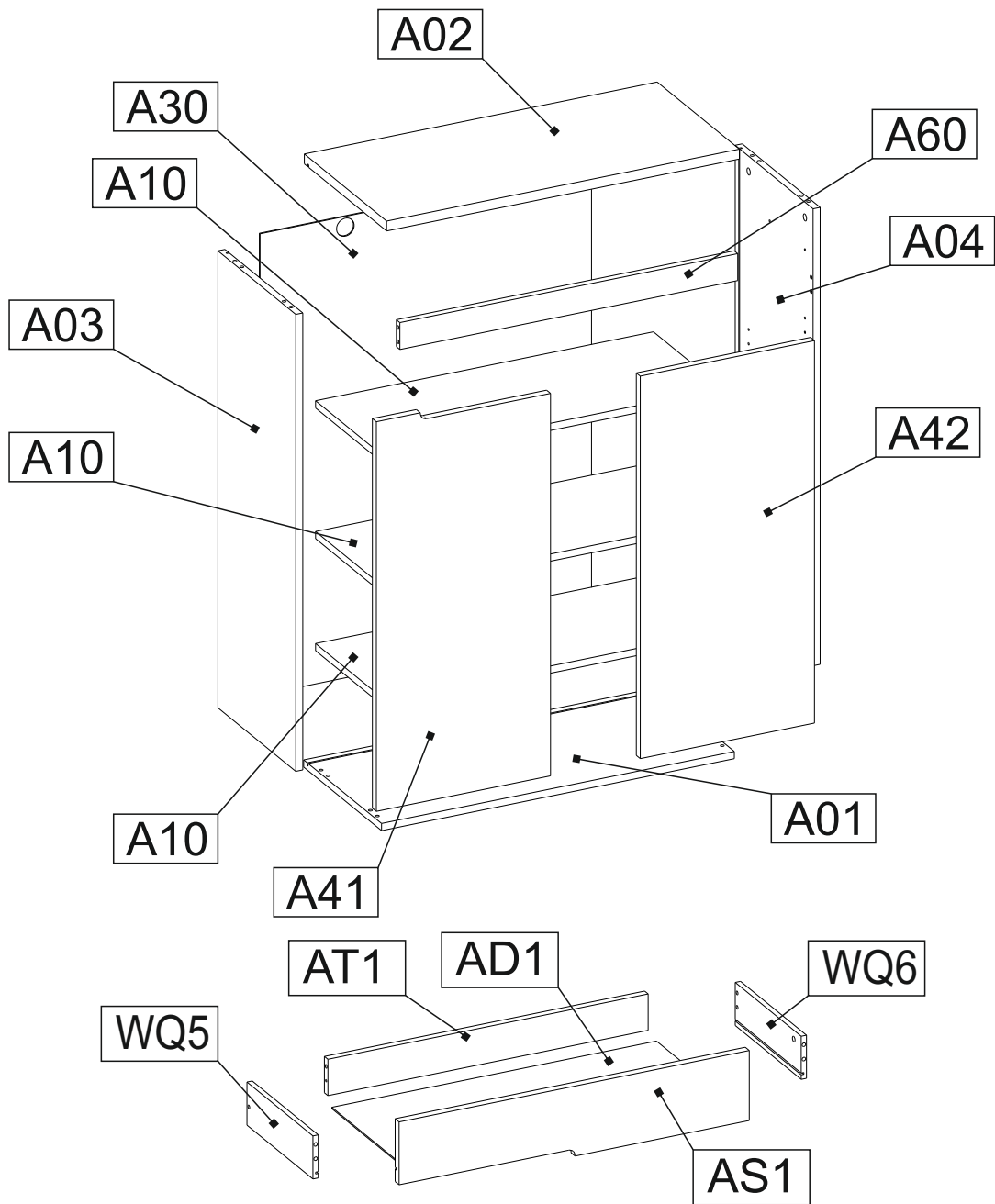
XXXXXXXXXX
..... serie: xxx
.....
Hergestellt für:
.....
.....



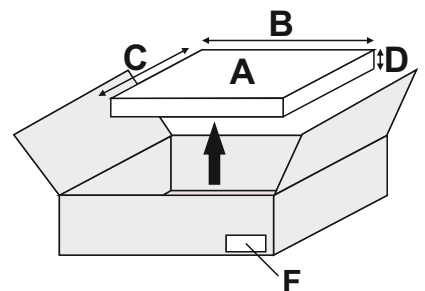
150 min



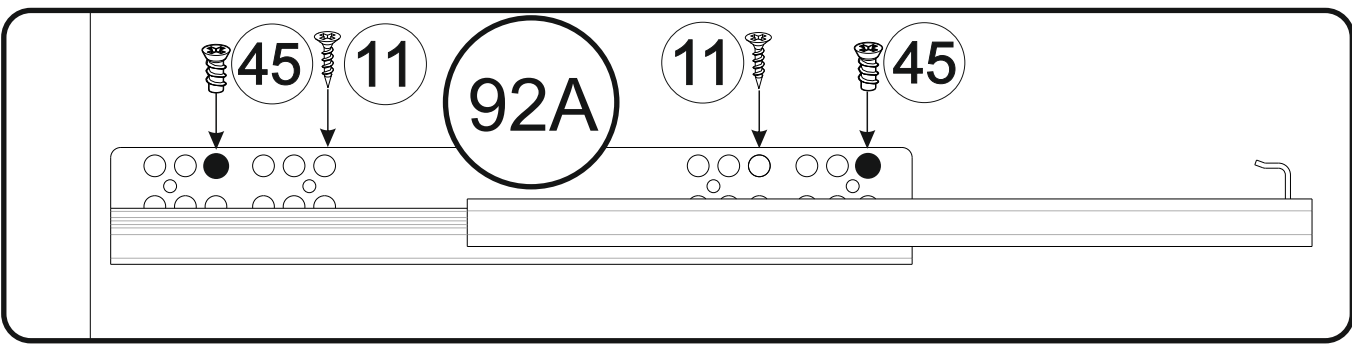
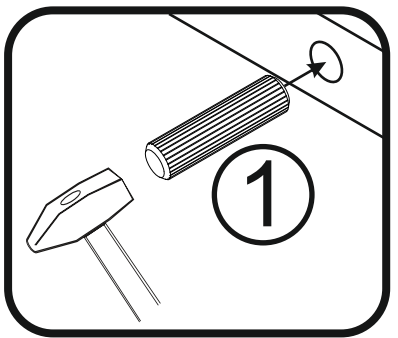
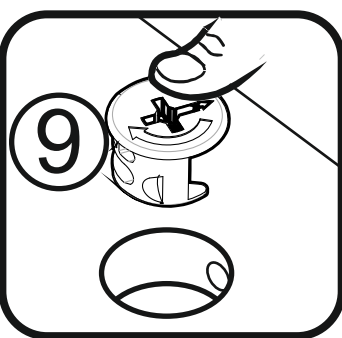
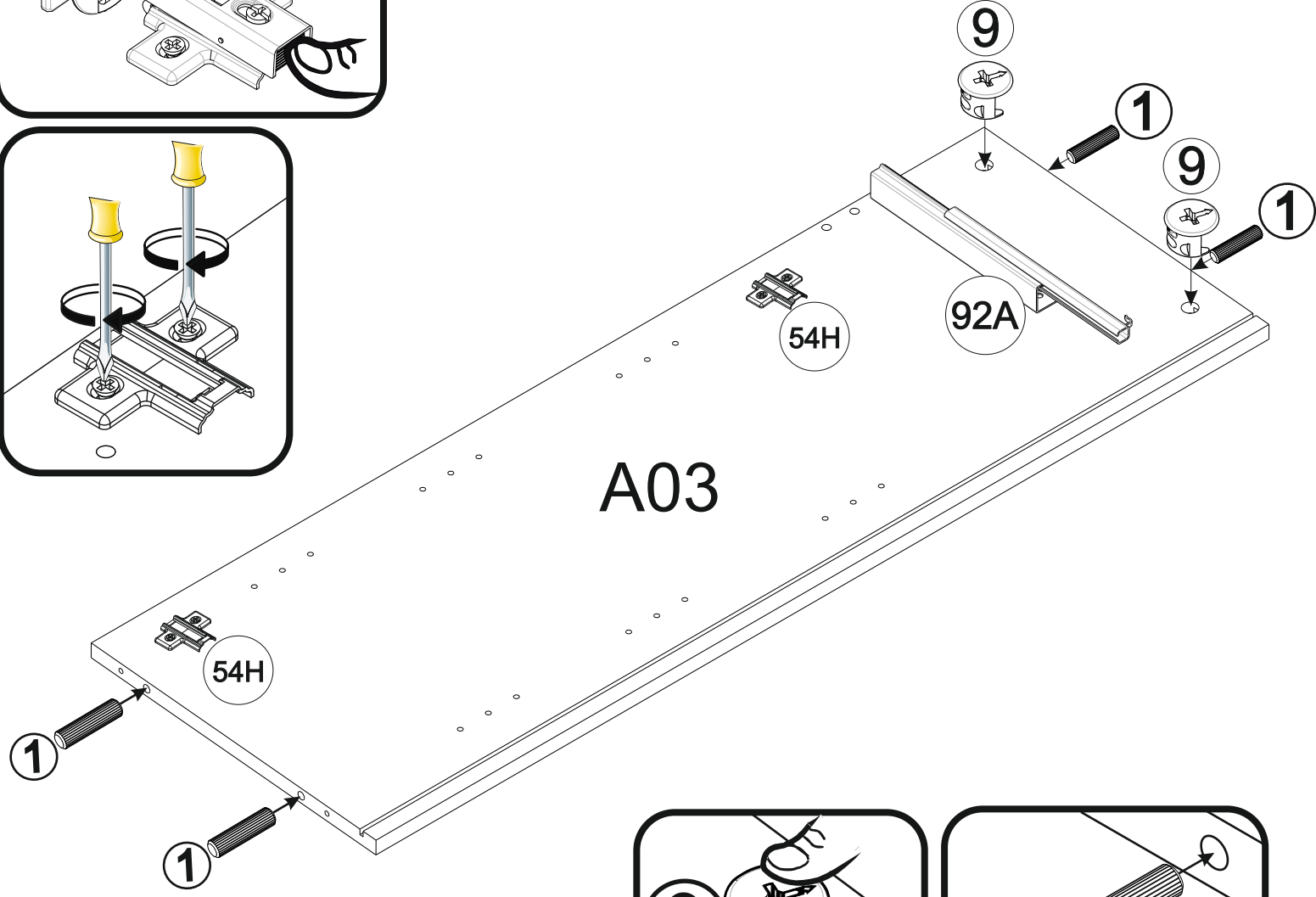
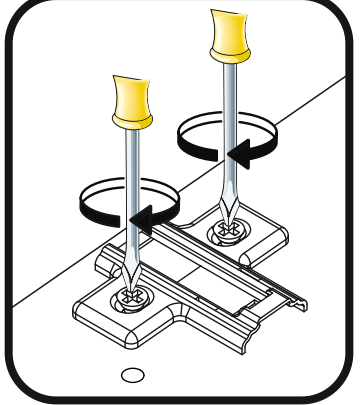
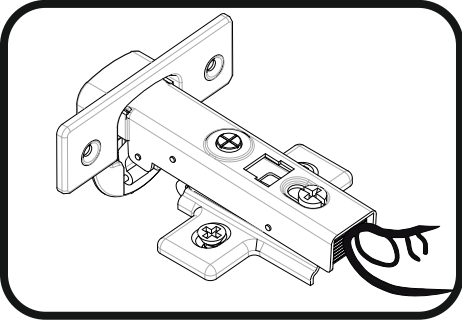
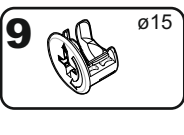
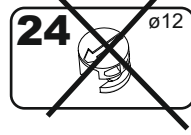
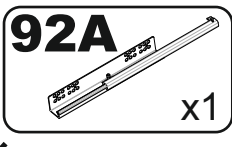
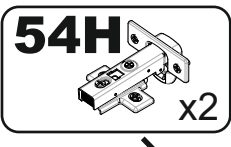
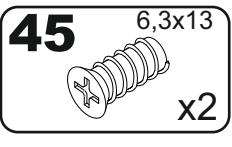
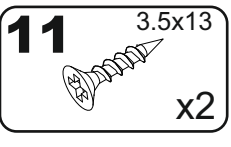
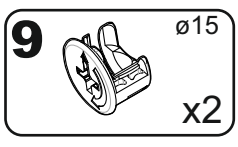
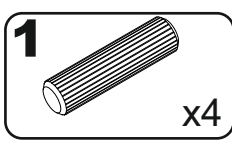




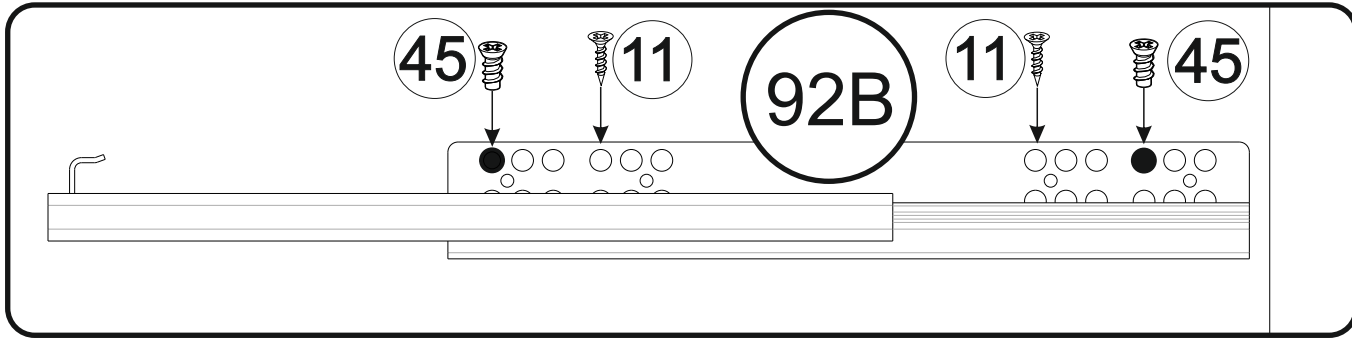
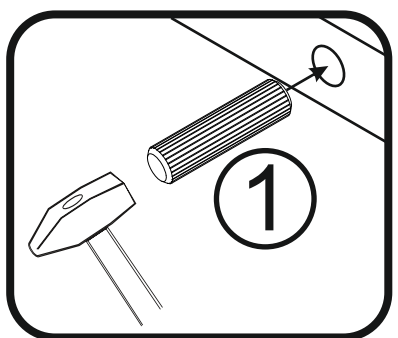
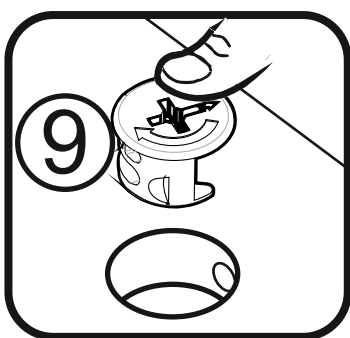
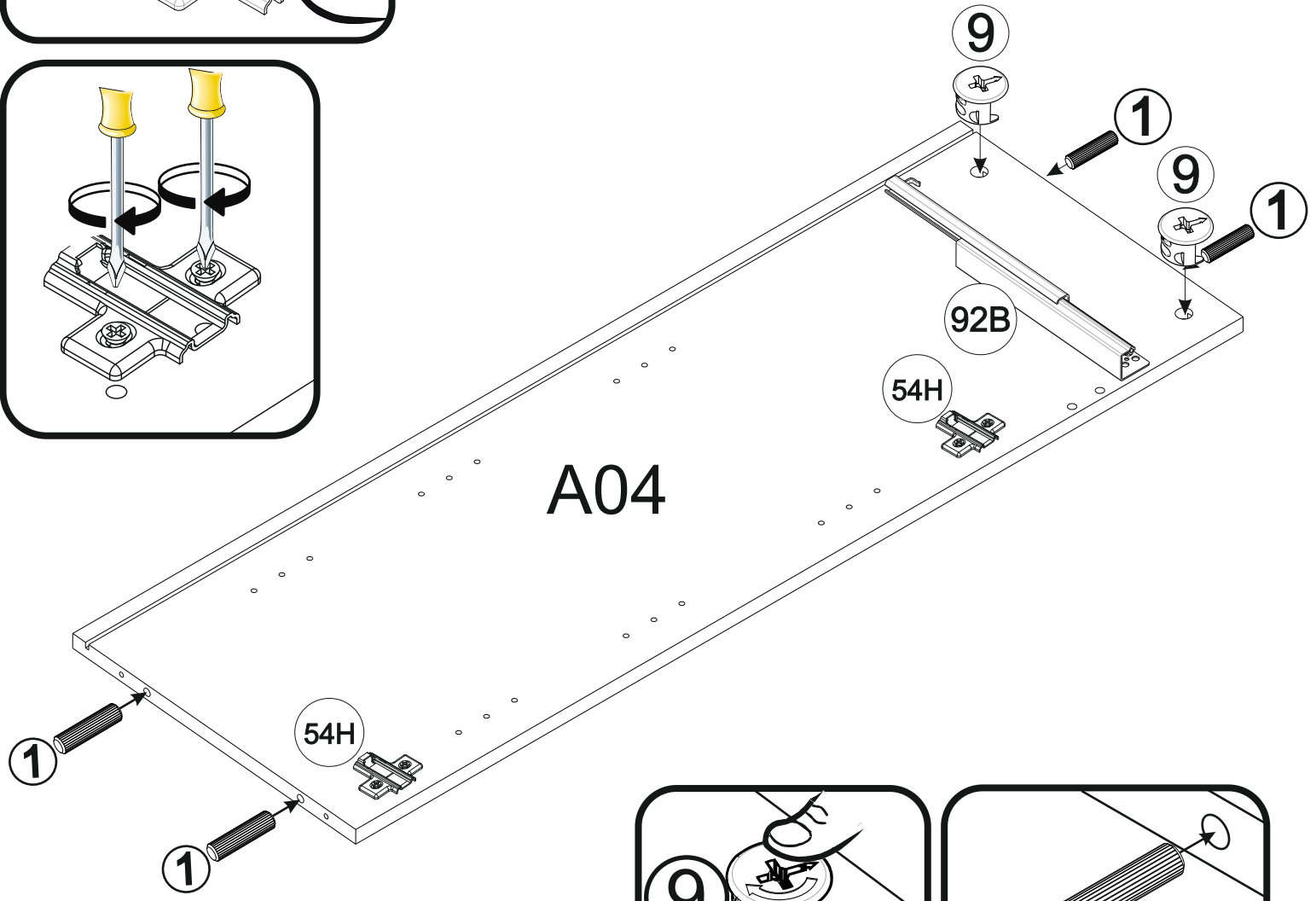
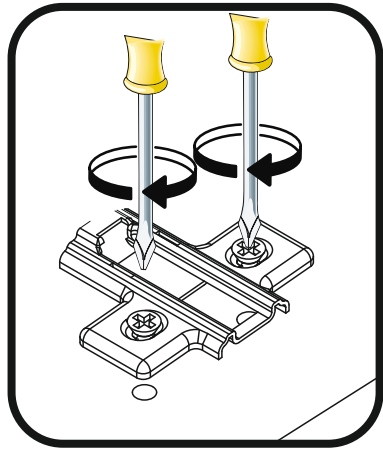
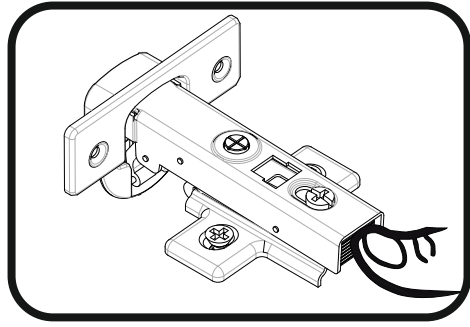
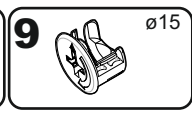
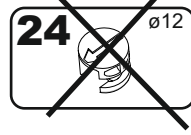
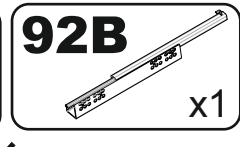
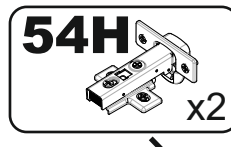
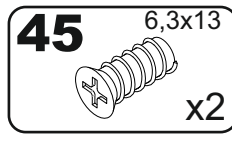
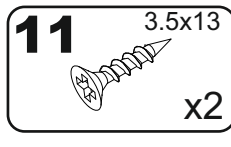
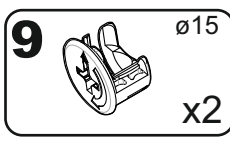
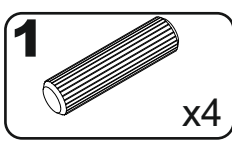
A	B (mm)	C (mm)	D (mm)	E	F
A01	802	358	16	1	1 2
A02	802	380	22	1	1 2
A03	1008	358	16	1	2 2
A04	1008	358	16	1	2 2
A10	768	318	16	3	1 2
A30	1018	778	3	1	2 2
A41	396	858	18	1	2 2
A42	396	842	18	1	2 2
A60	768	60	16	1	1 2
AD1	738	303	3	1	1 2
AS1	796	156	18	1	1 2
AT1	728	81	16	1	1 2
WQ5	300	96	12	1	2 2
WQ6	300	96	12	1	2 2



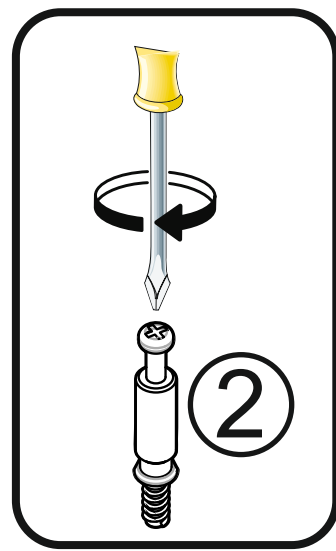
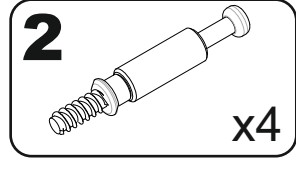
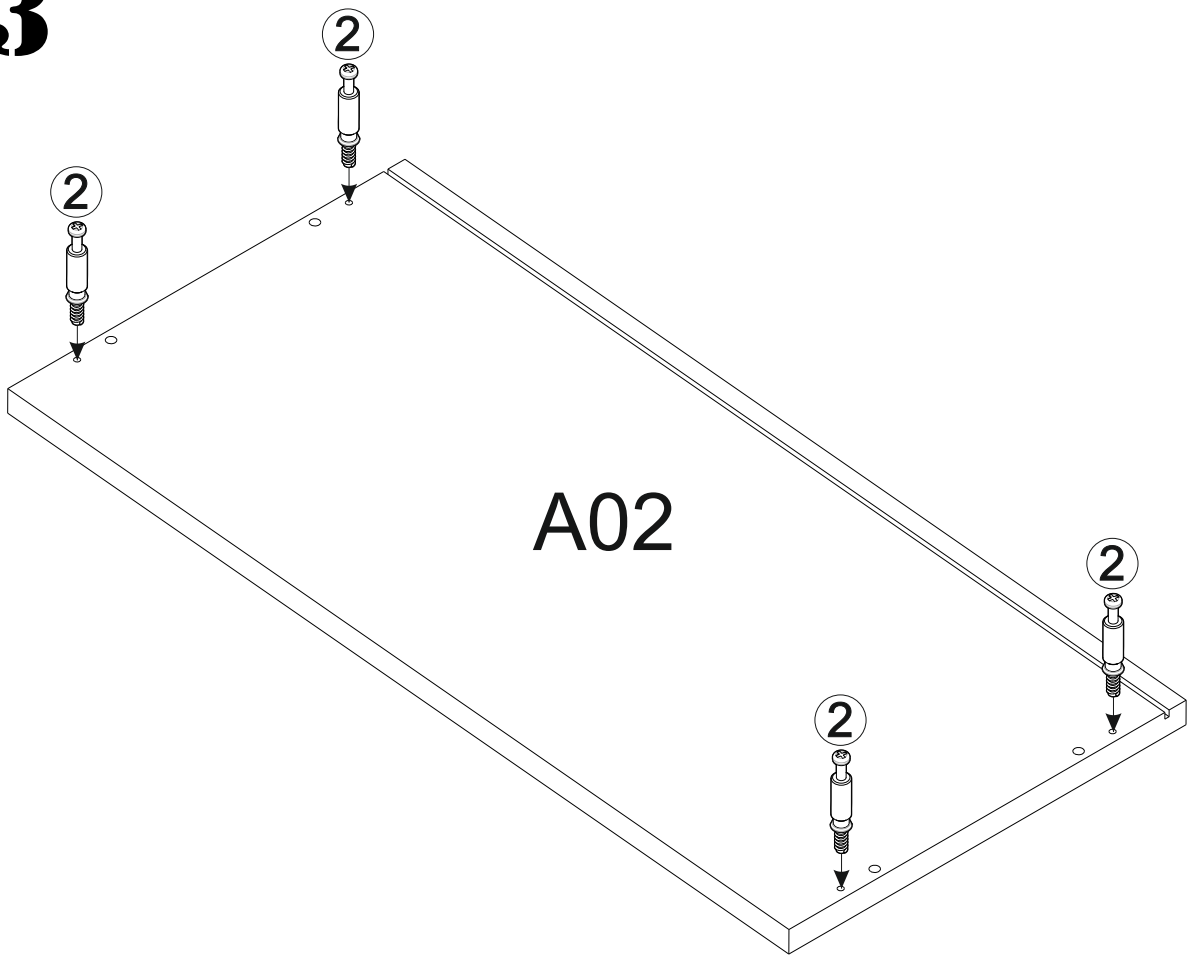
I



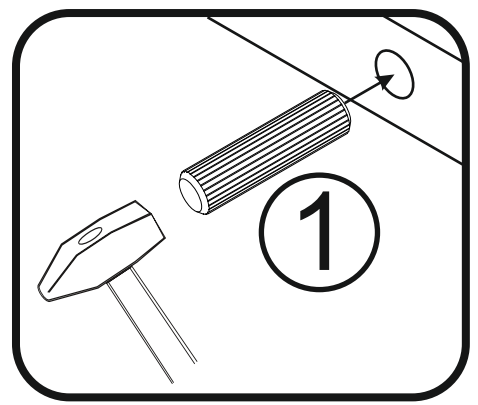
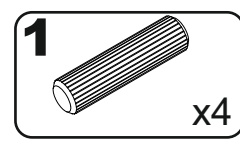
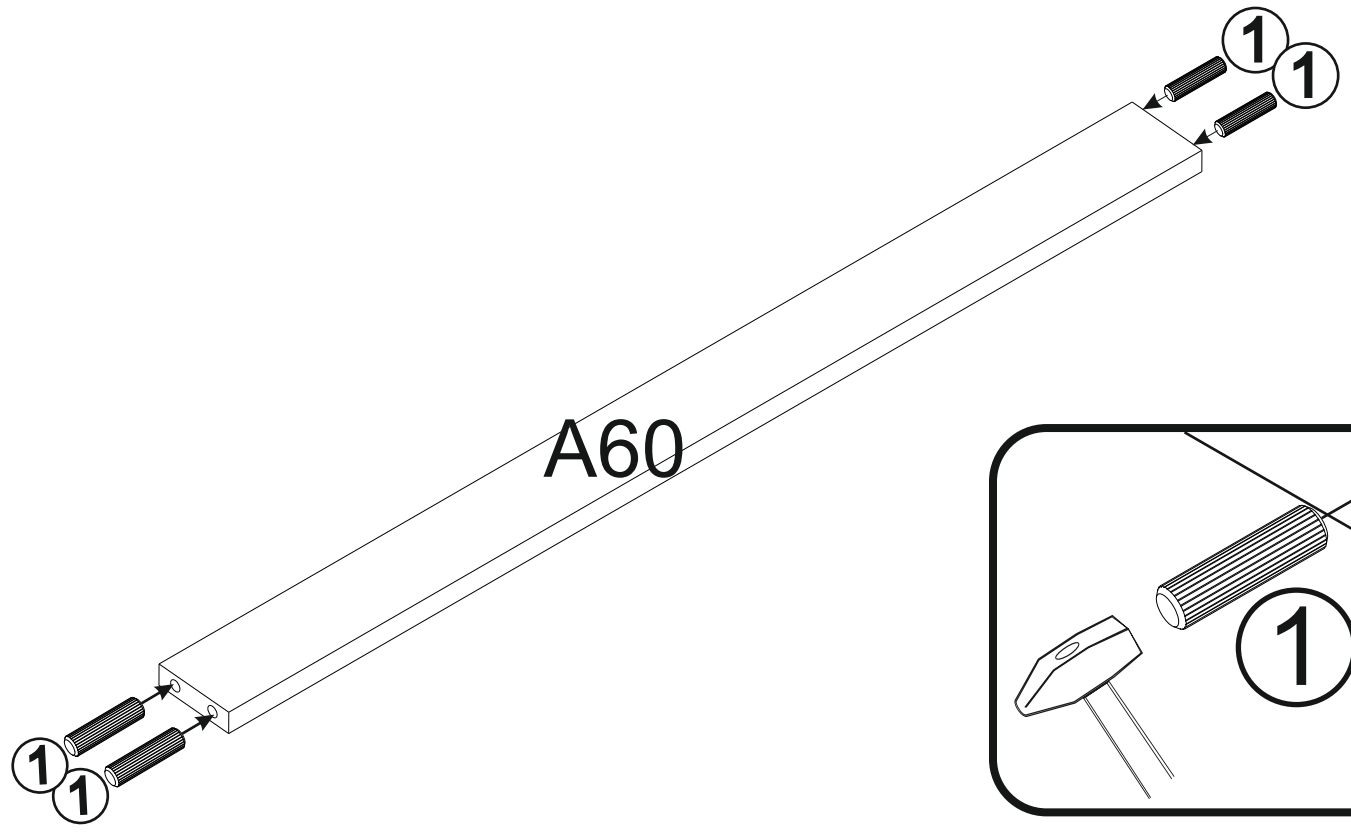
2



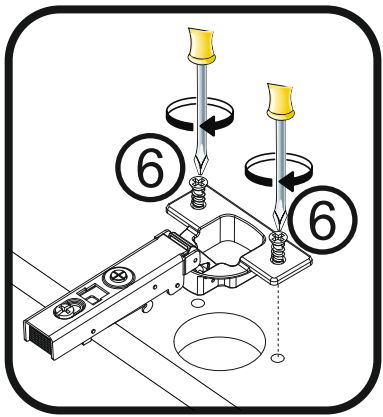
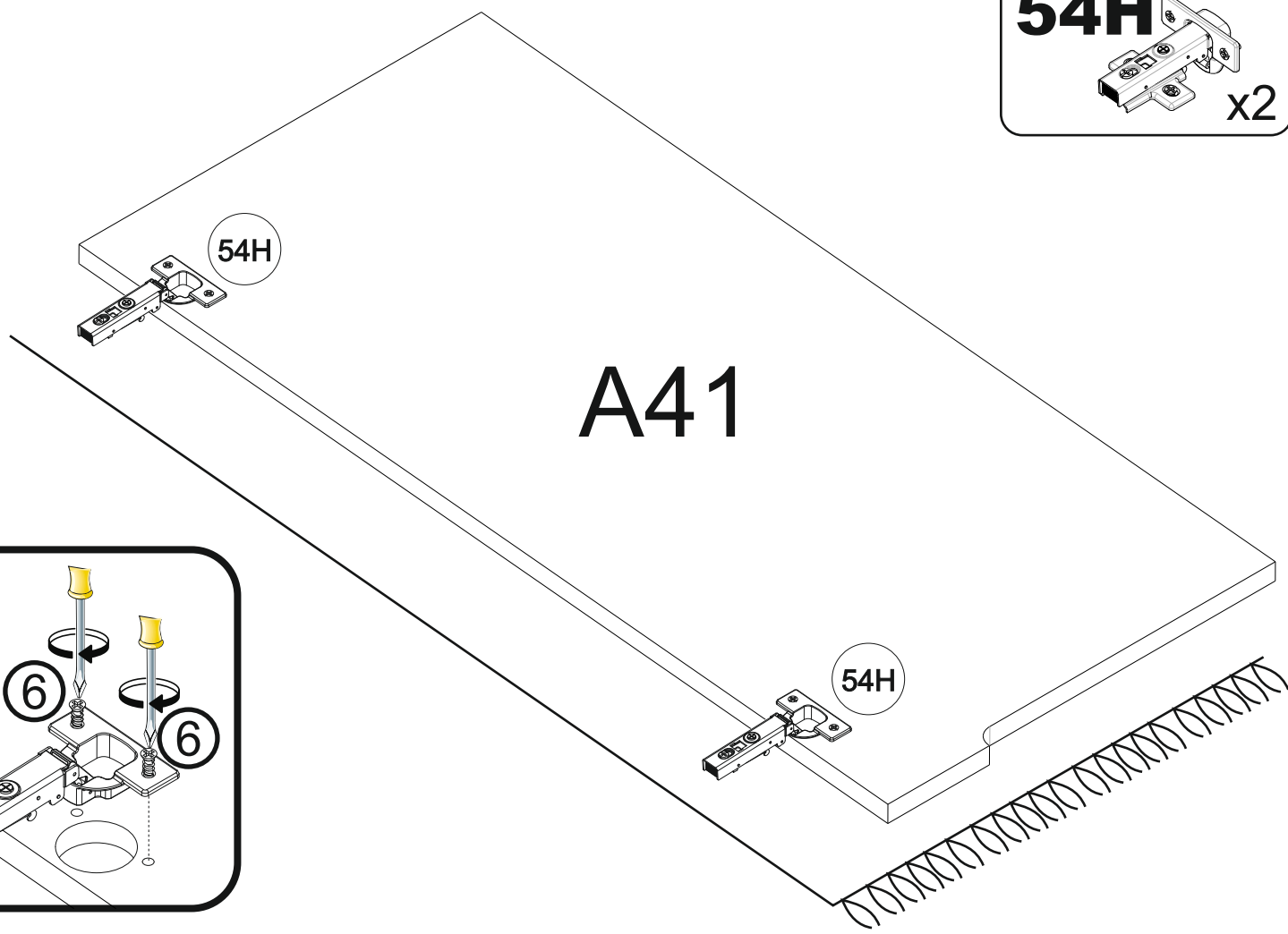
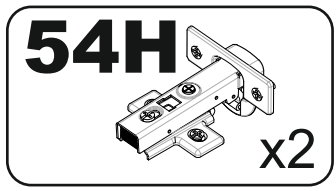
3



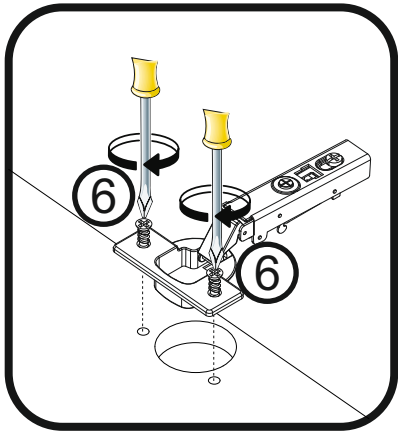
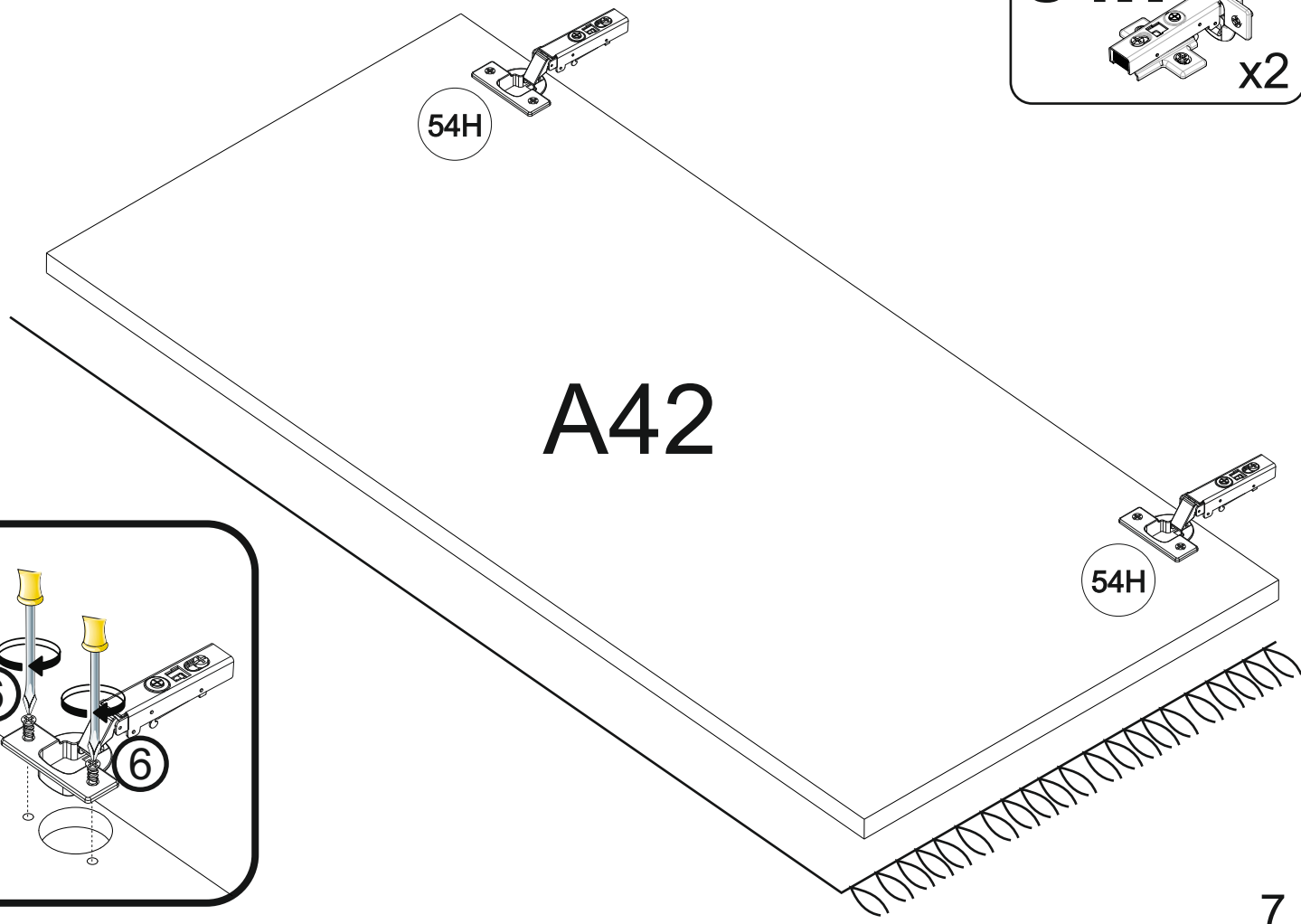
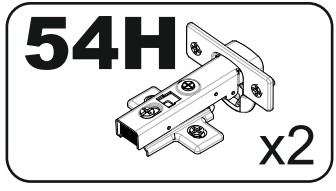
4

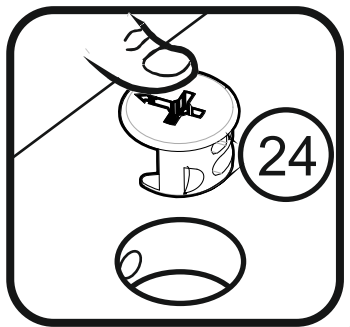
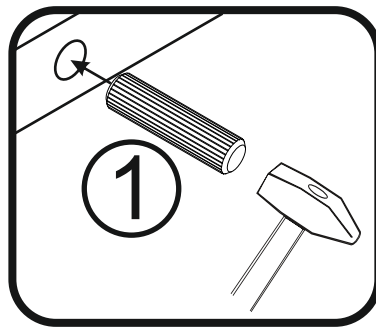
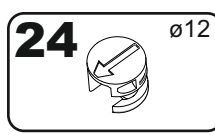
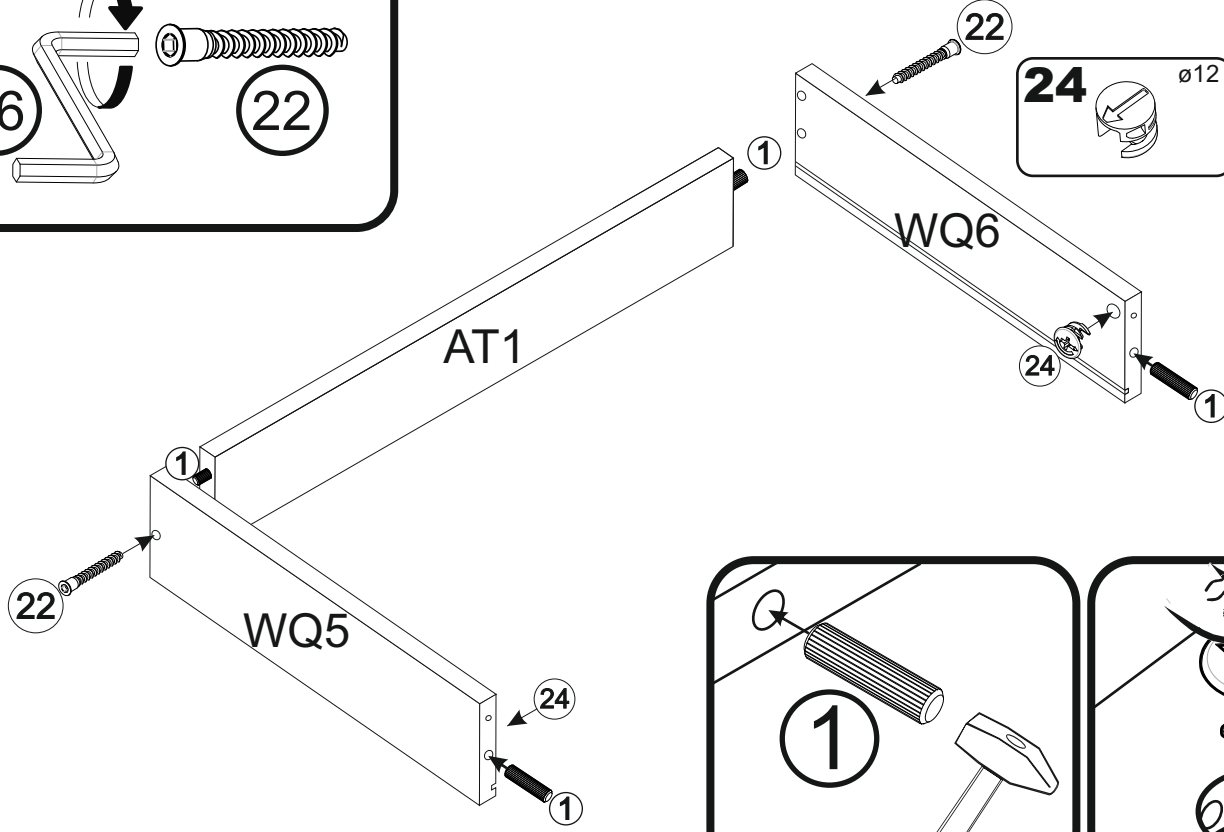
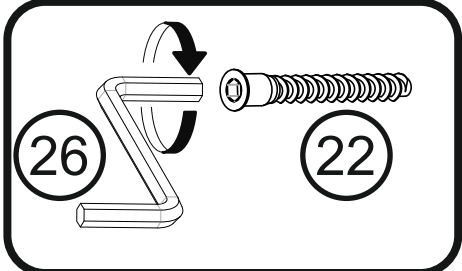
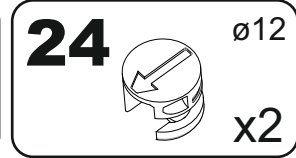
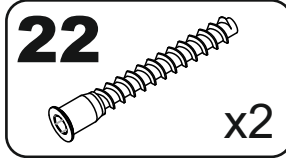
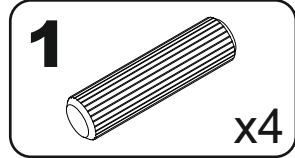
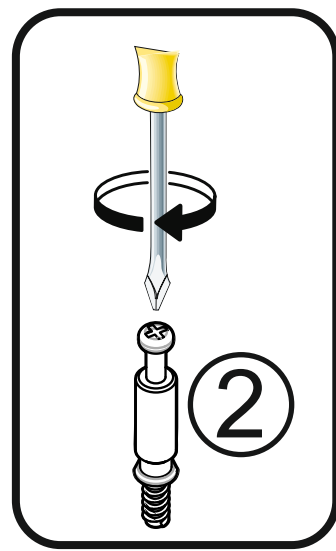
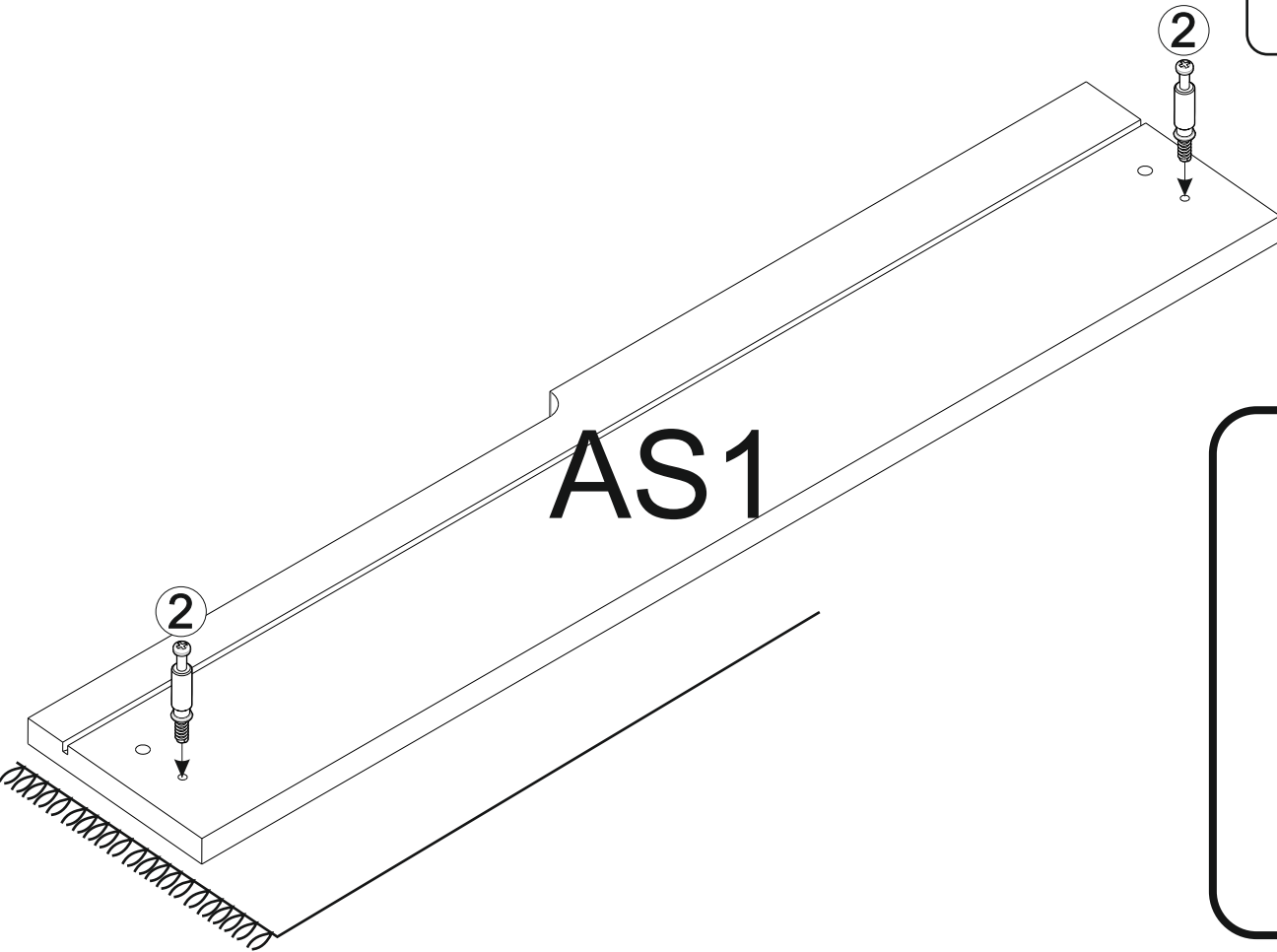
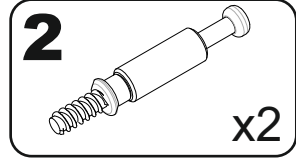


5

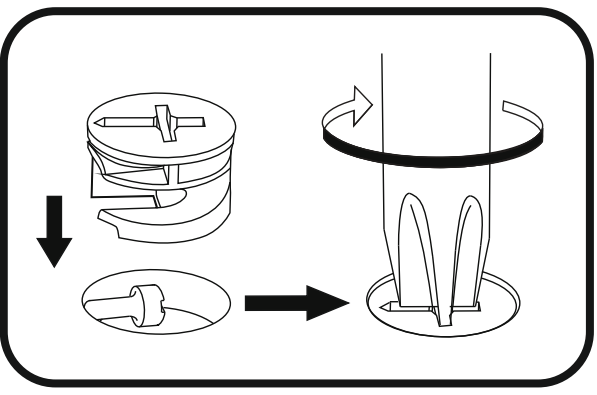
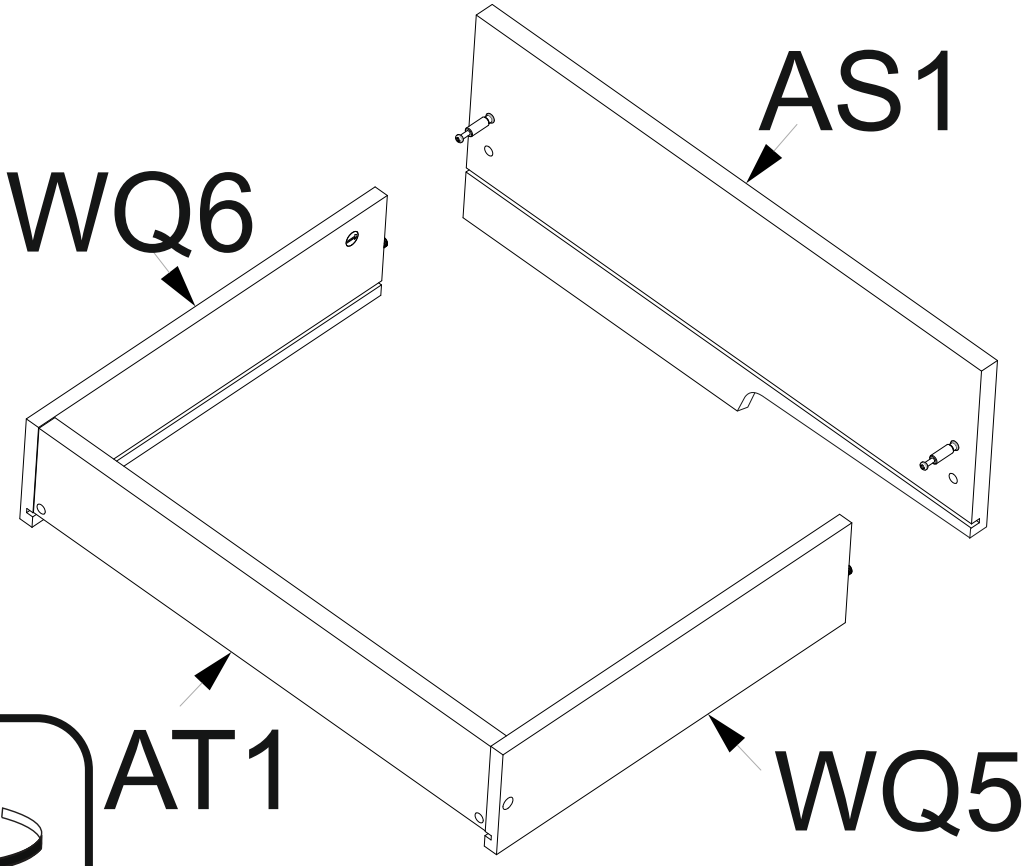


6

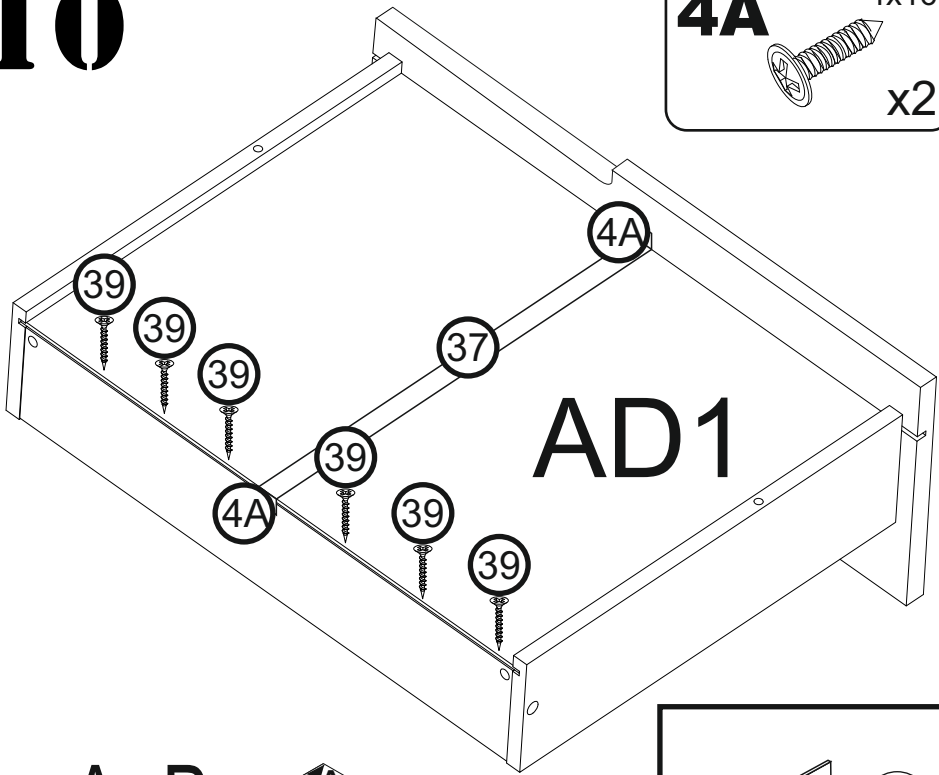




9



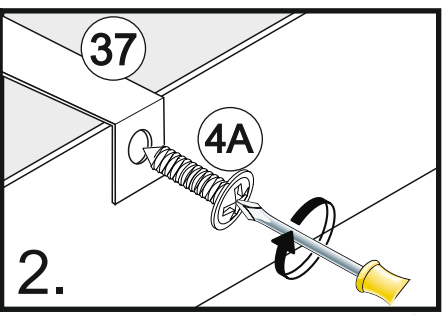
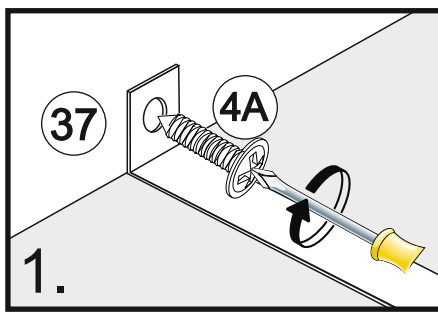
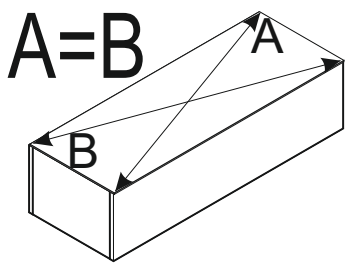
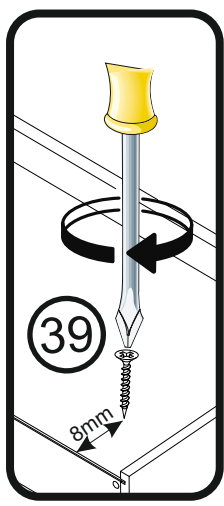
10



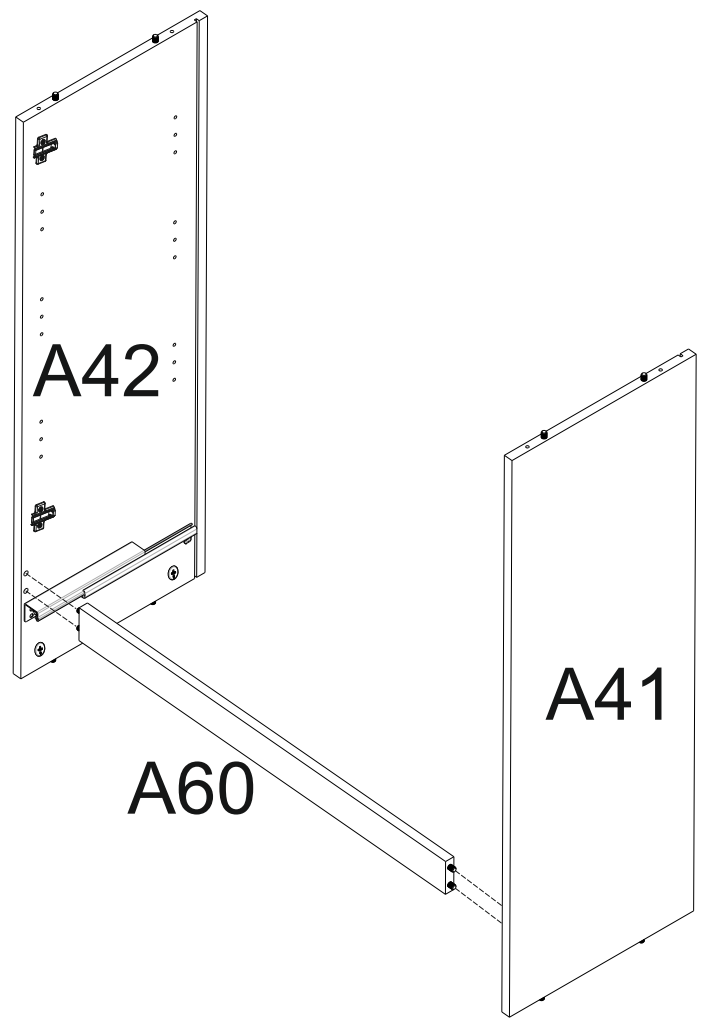
4A 4x16
x2

37
x1

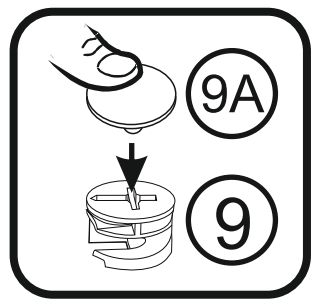
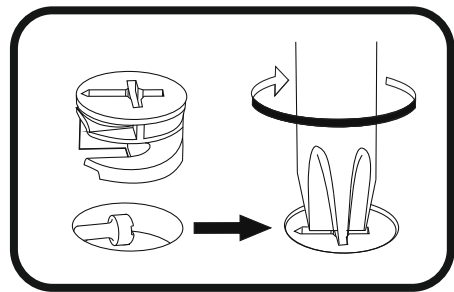
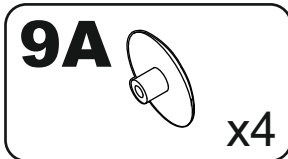
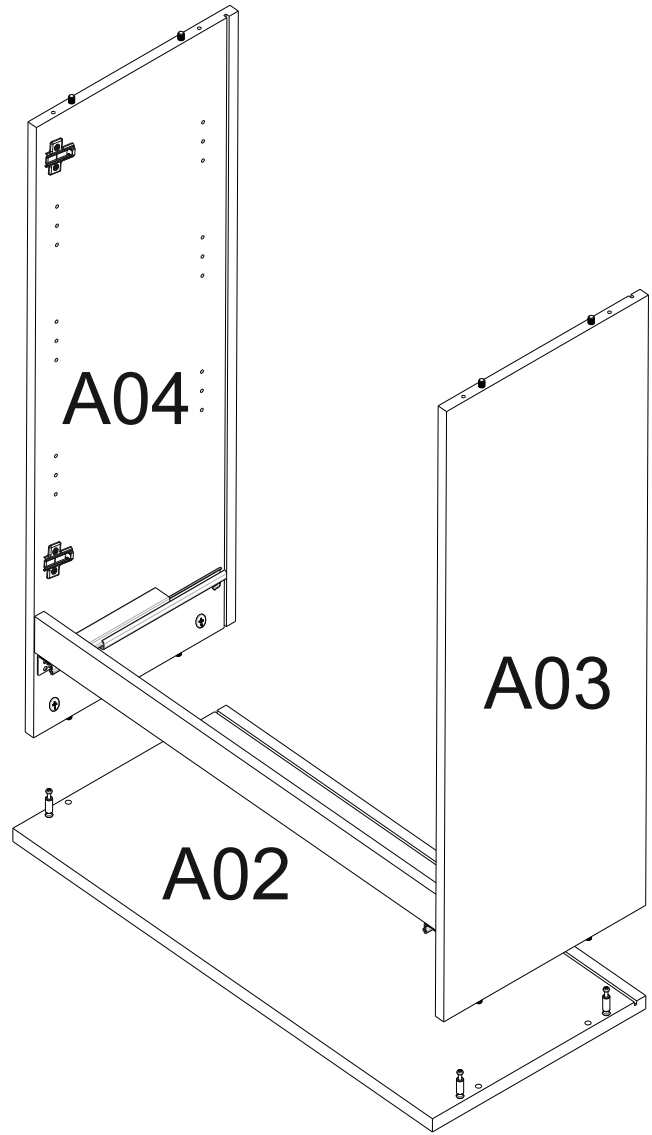
39 3x20
x6



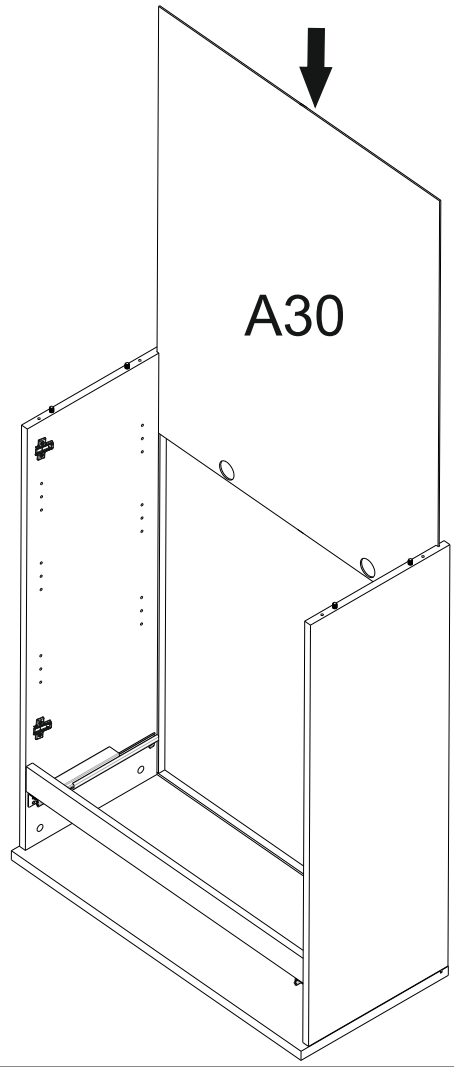
11



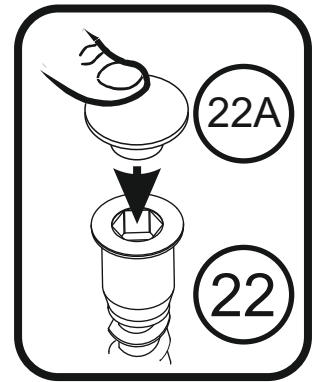
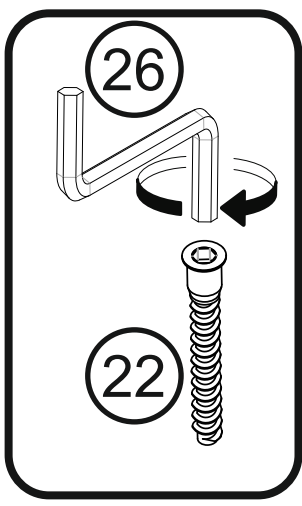
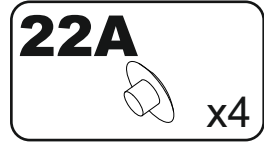
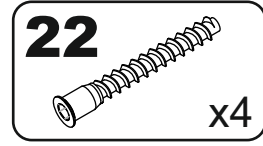
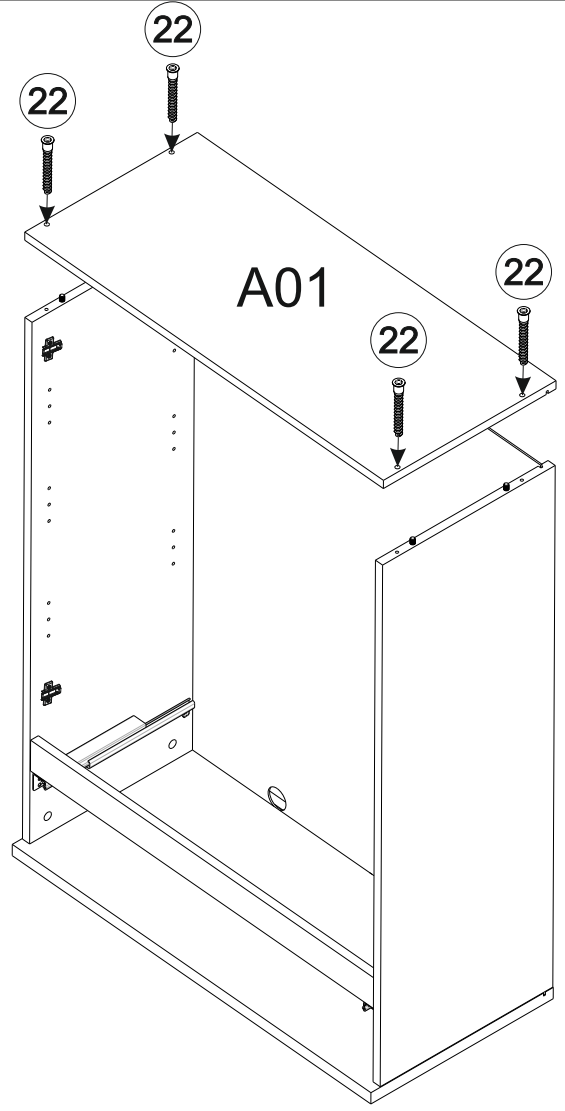
12



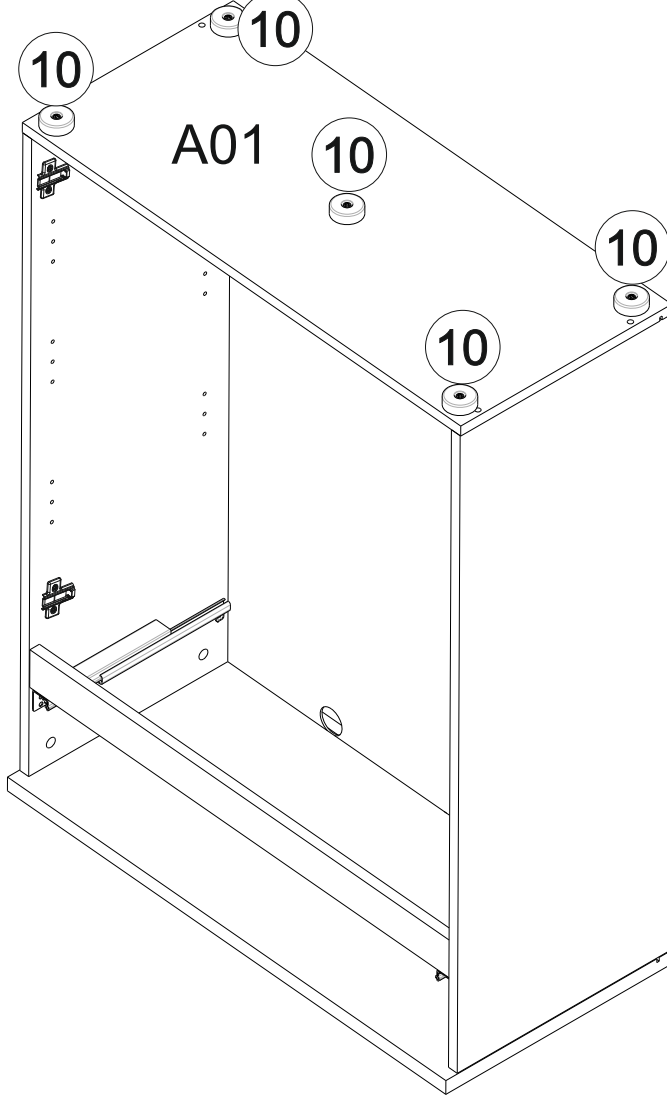
13



14

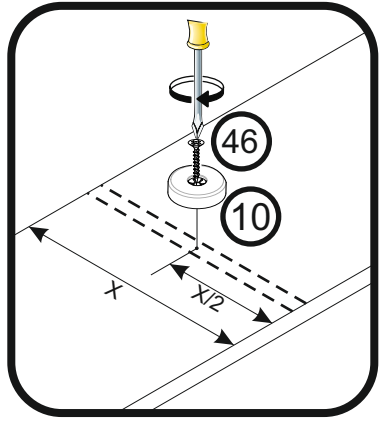
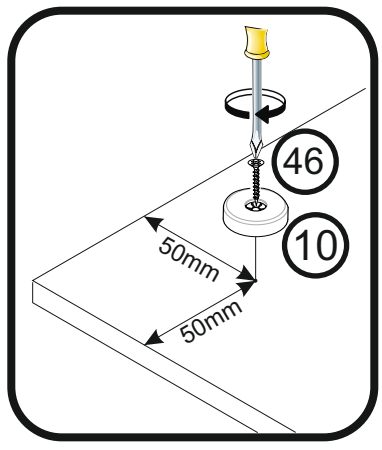


15

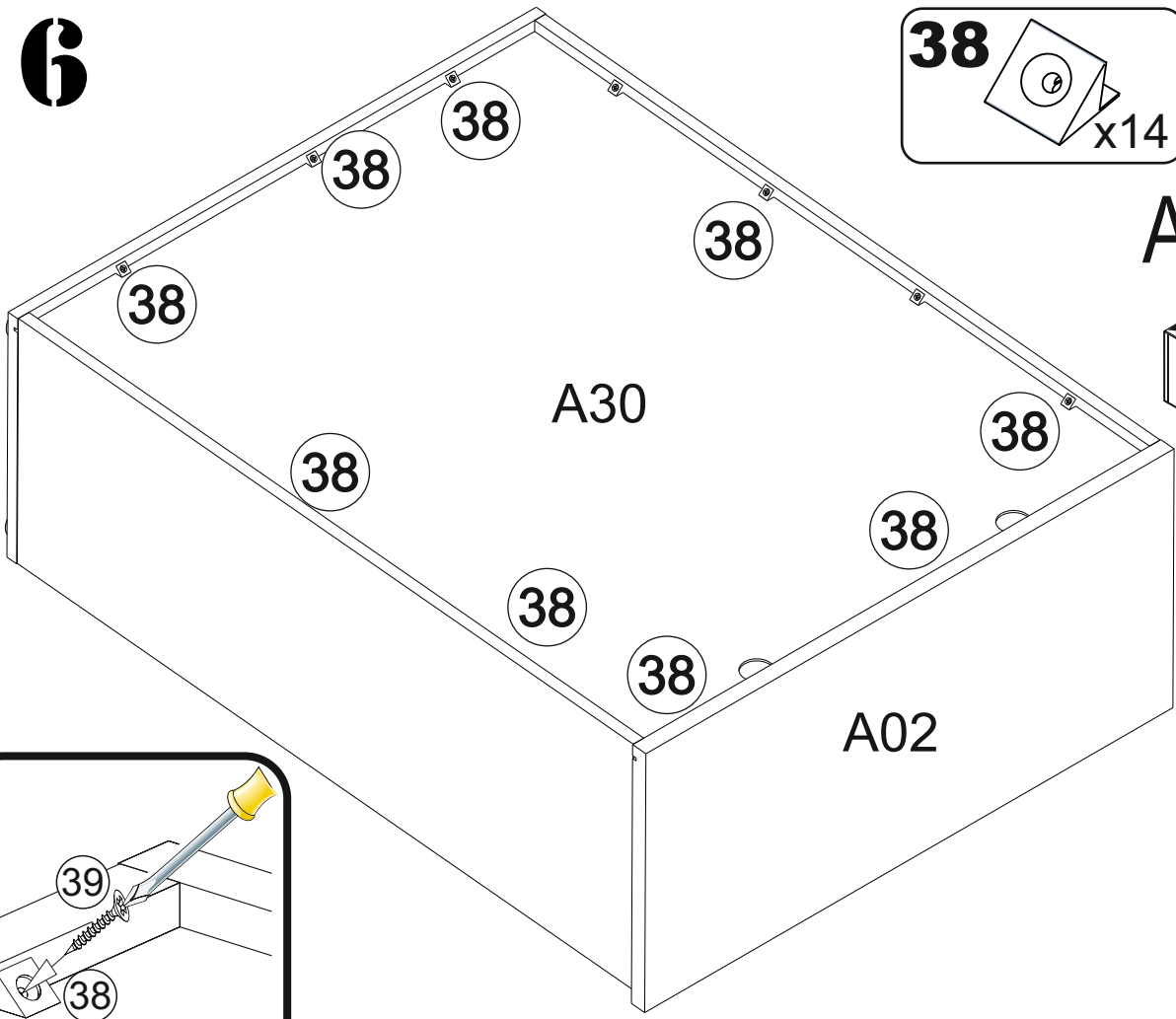


10 x5

46 5x25
x5

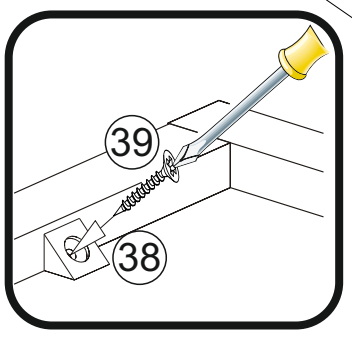
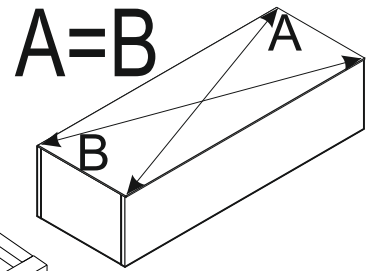


16

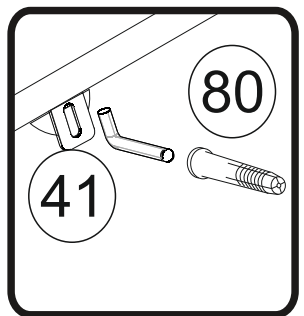
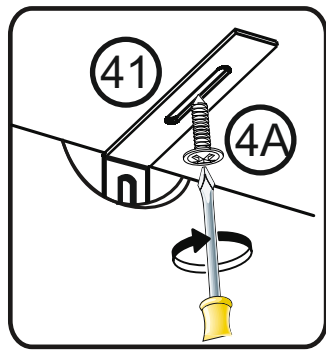
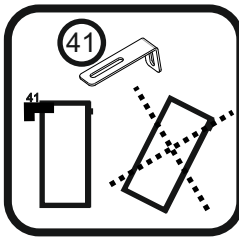
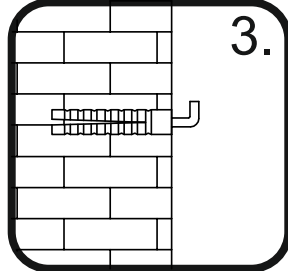
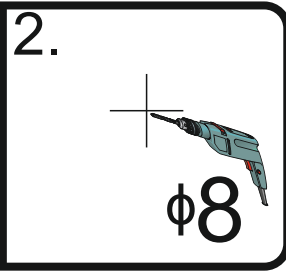
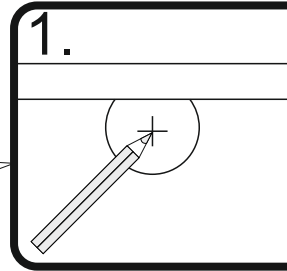
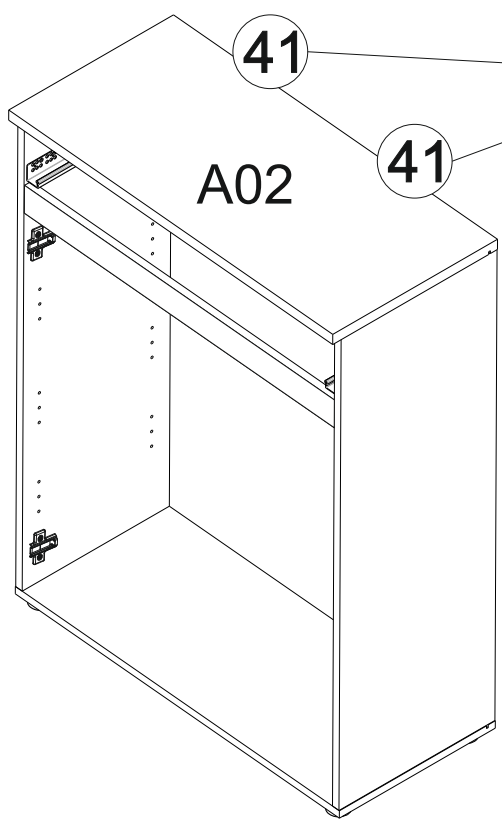
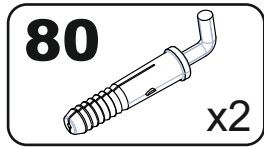
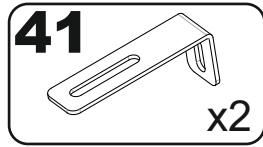
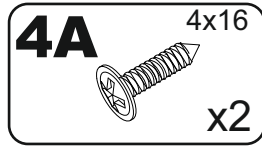


38 x14

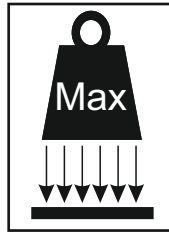
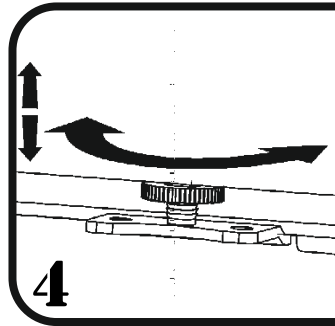
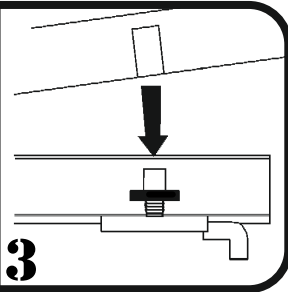
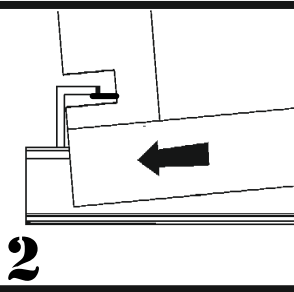
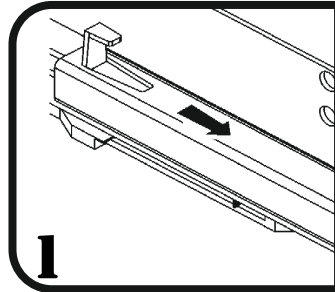
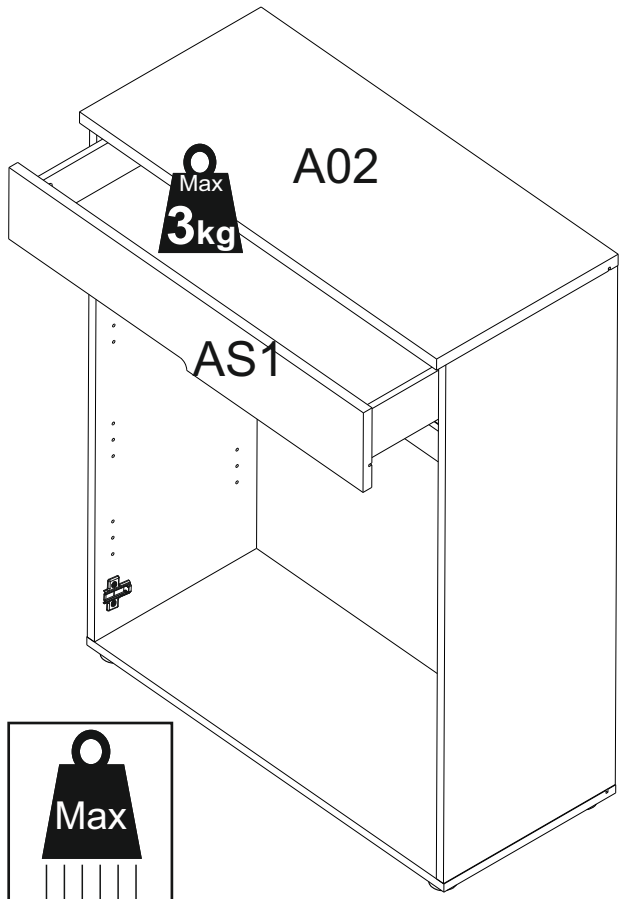
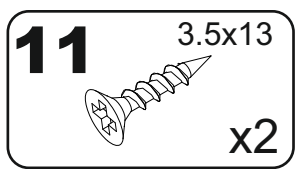
39 3x20
x14



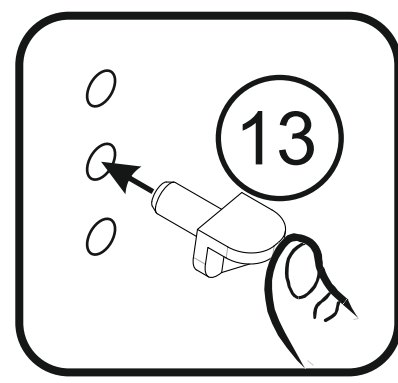
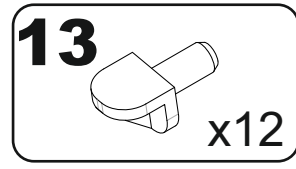
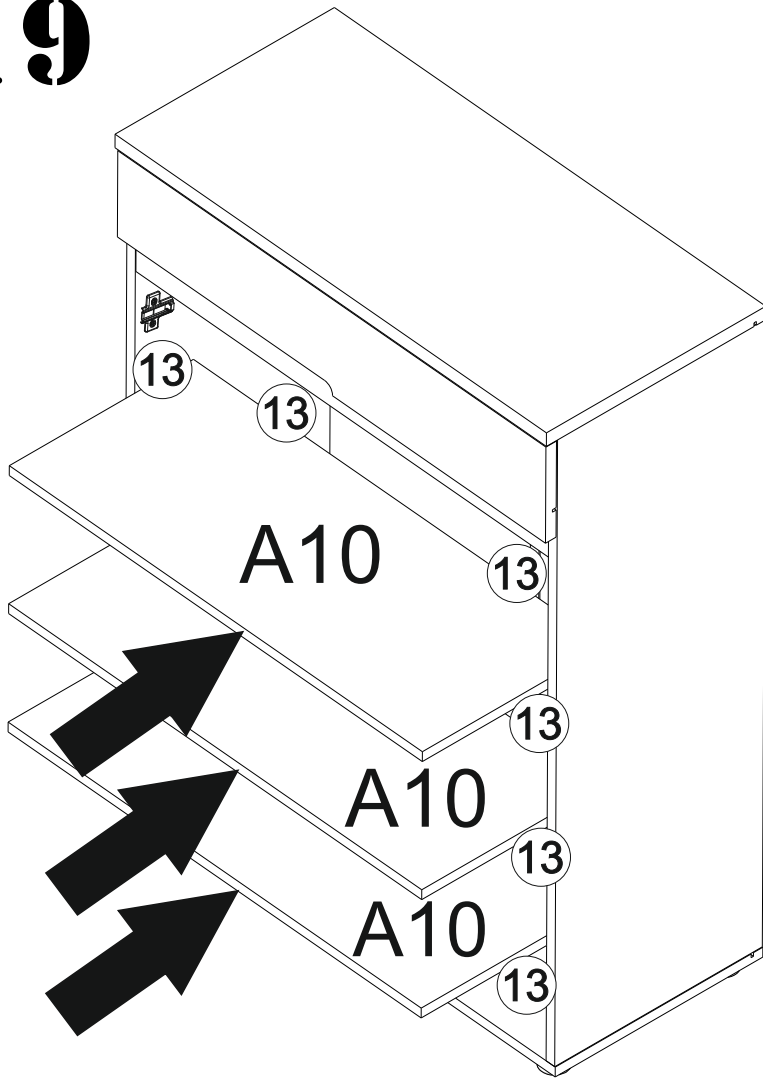
17



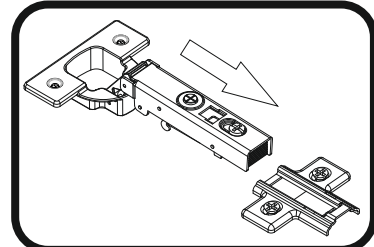
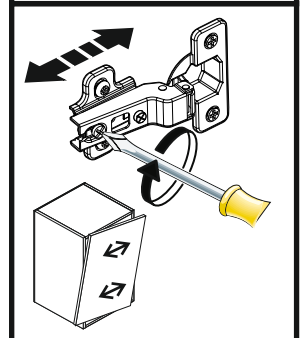
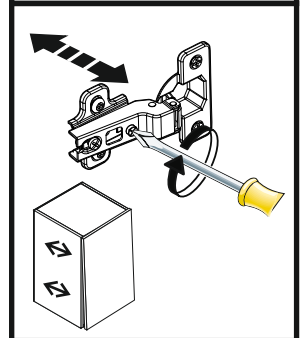
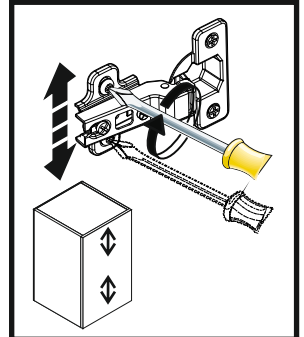
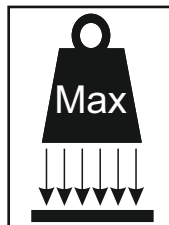
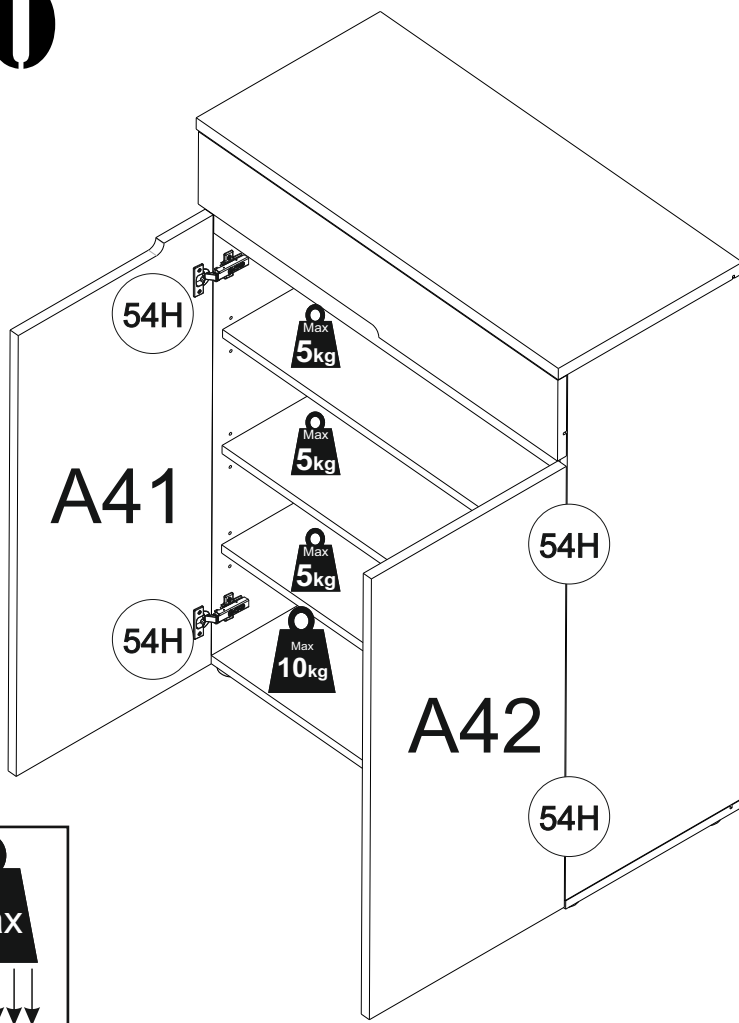
18

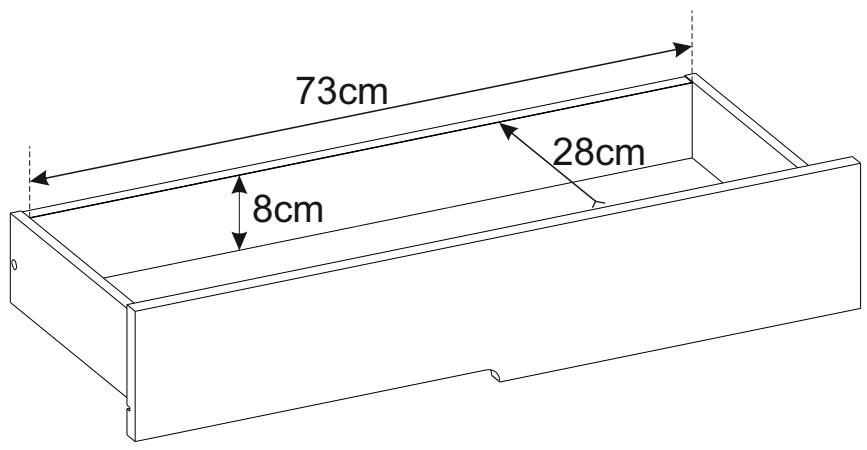
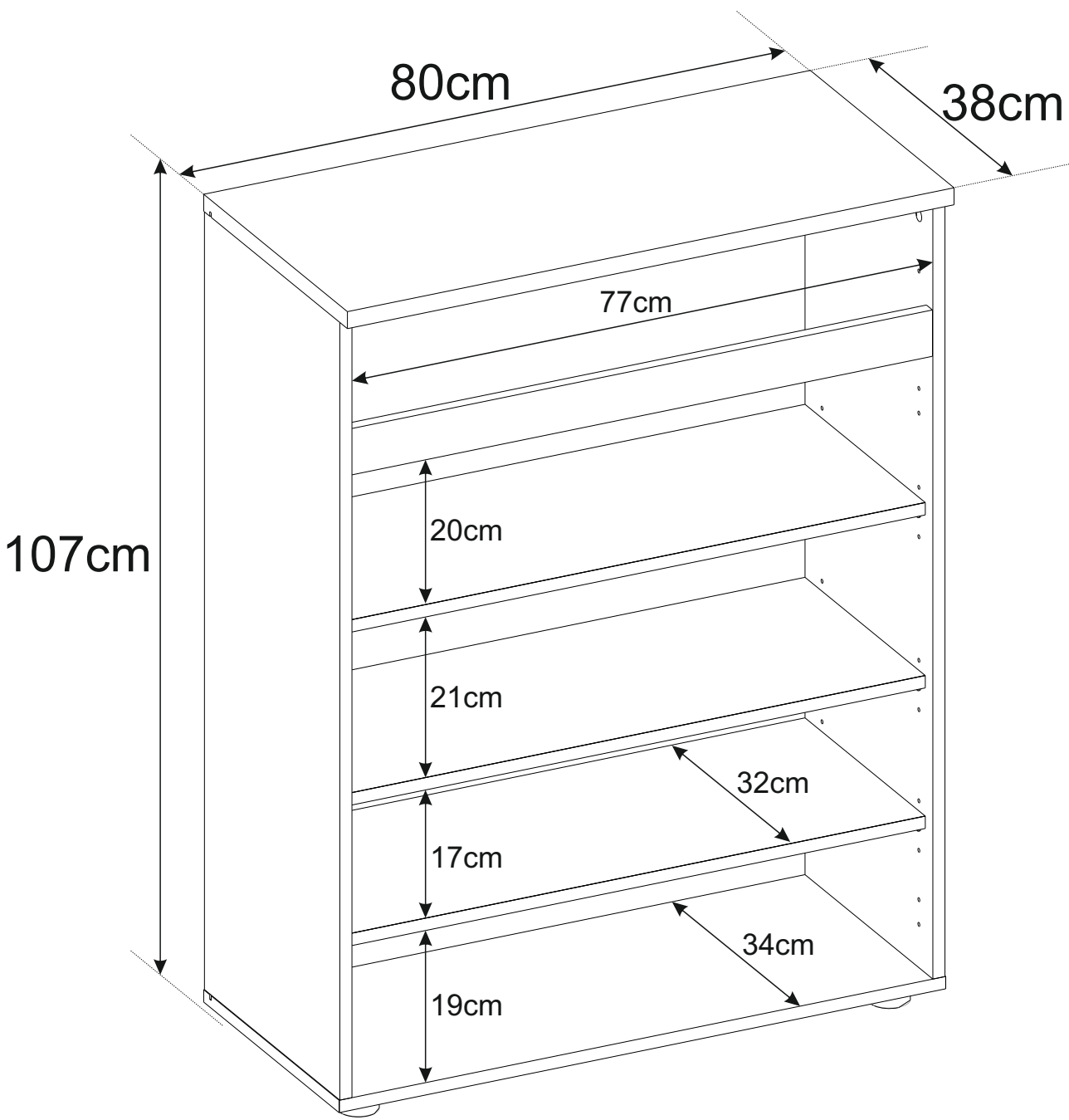


19



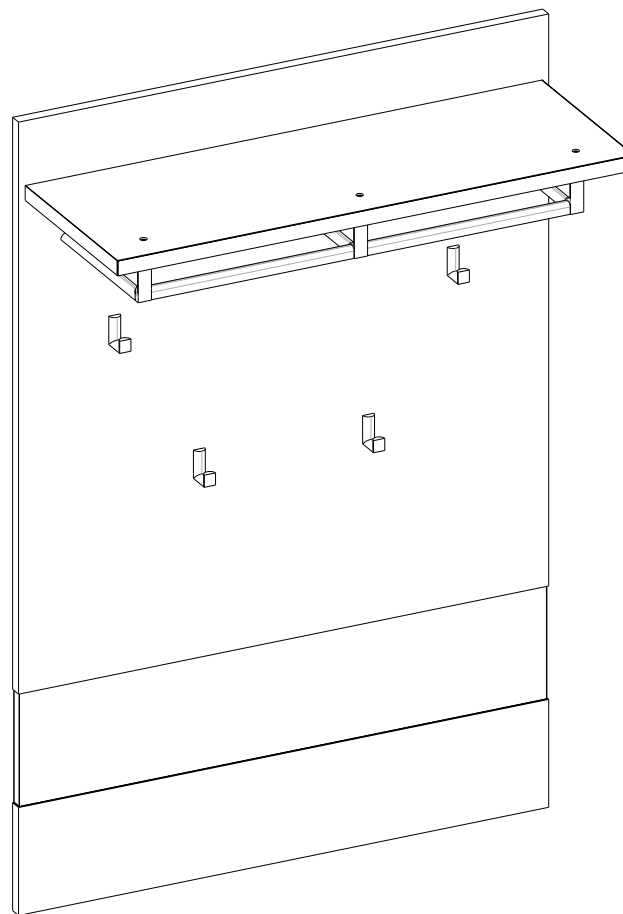
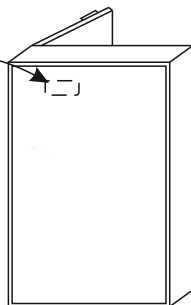
20



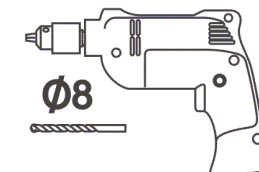
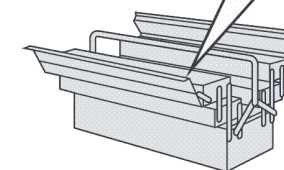
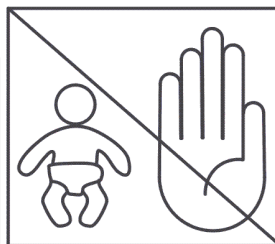
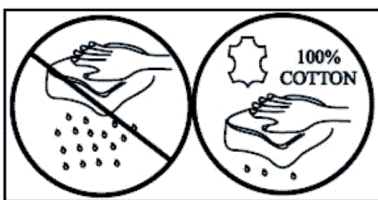
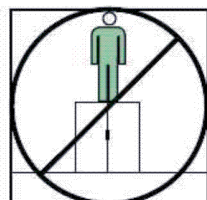
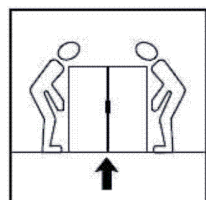
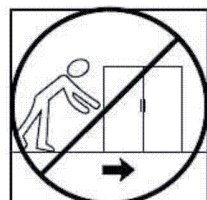
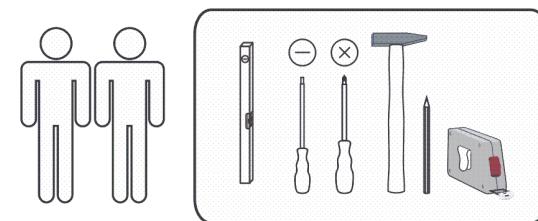
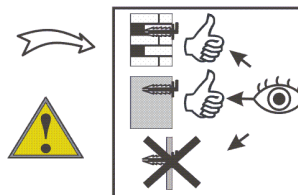
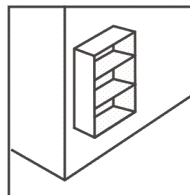
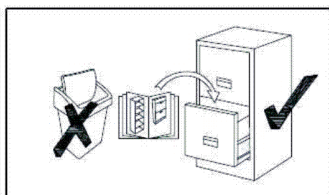
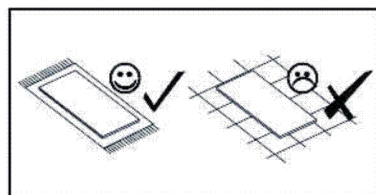


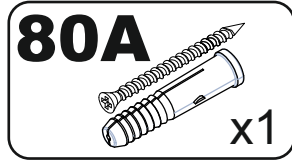
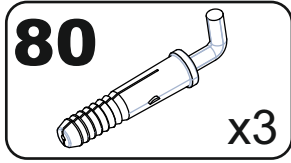
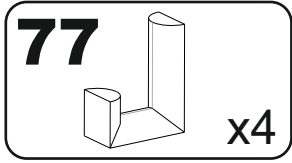
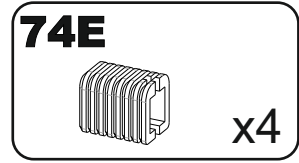
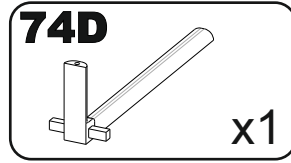
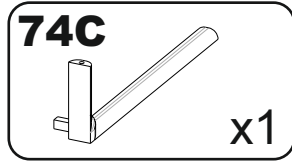
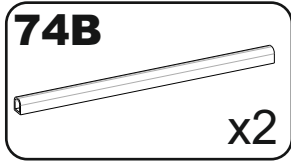
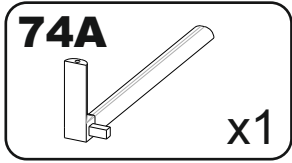
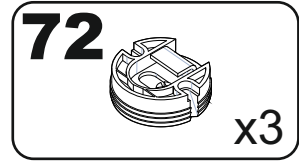
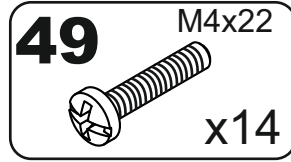
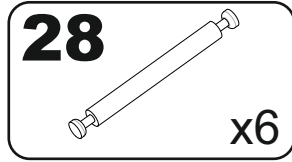
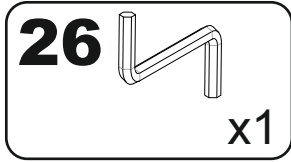
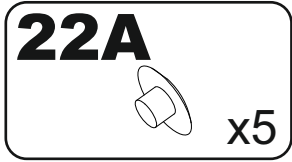
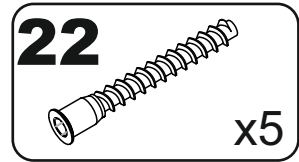
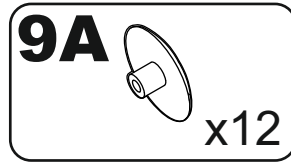
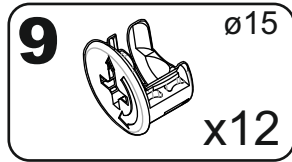
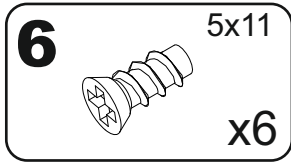
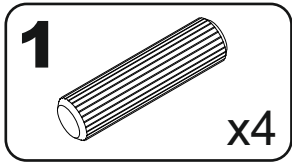
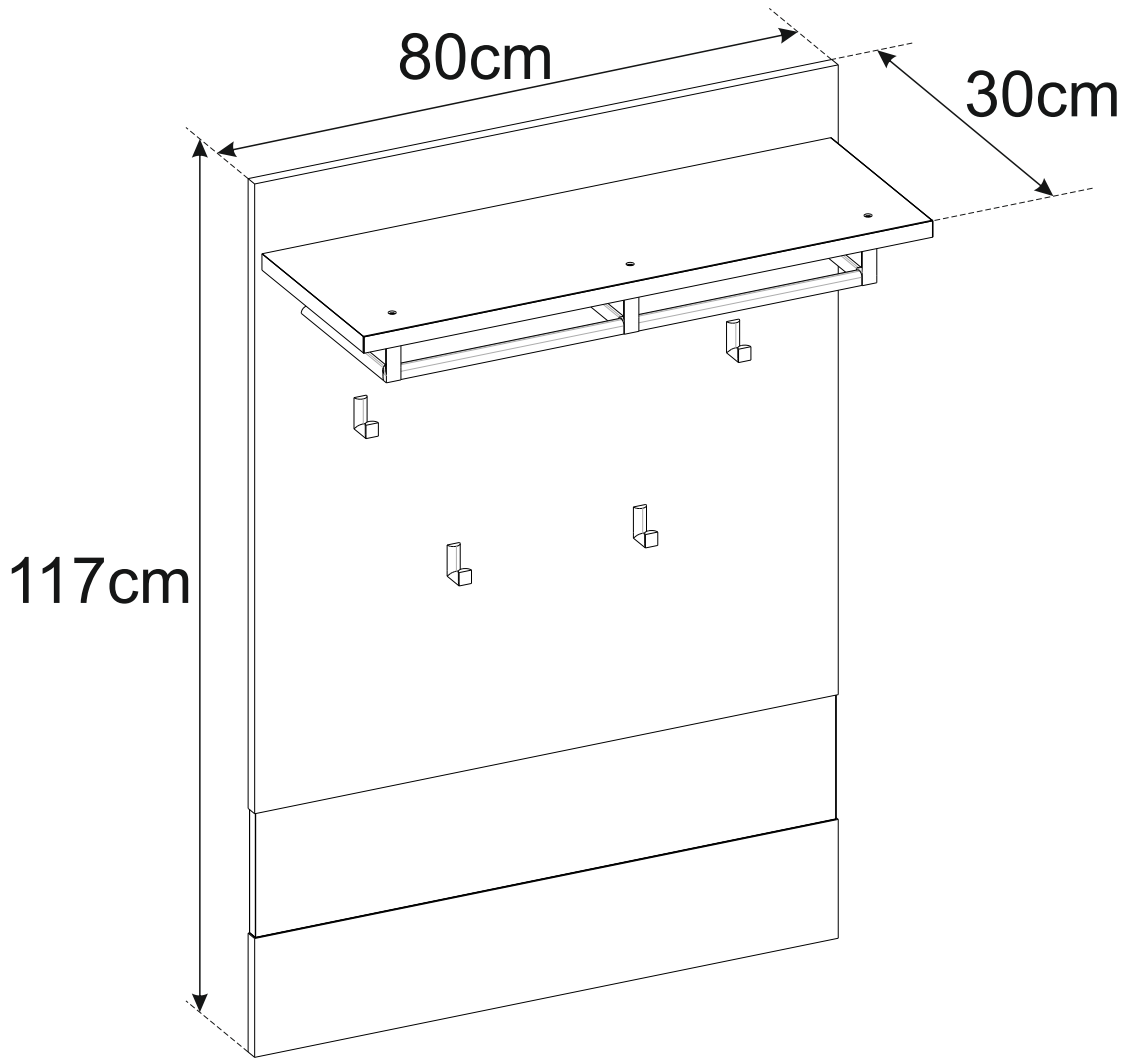
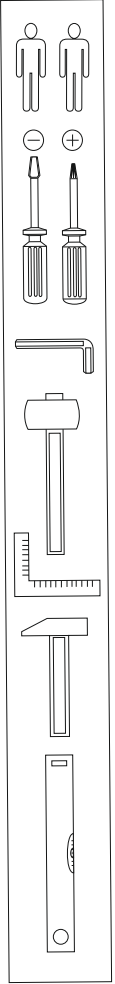
MEMPHIS GARDEROBENPANEEL 3B A1GH40

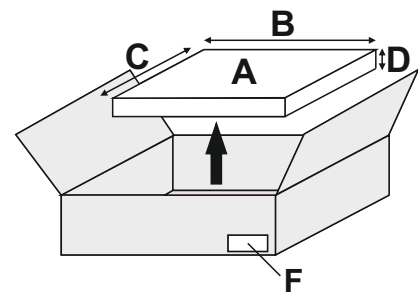
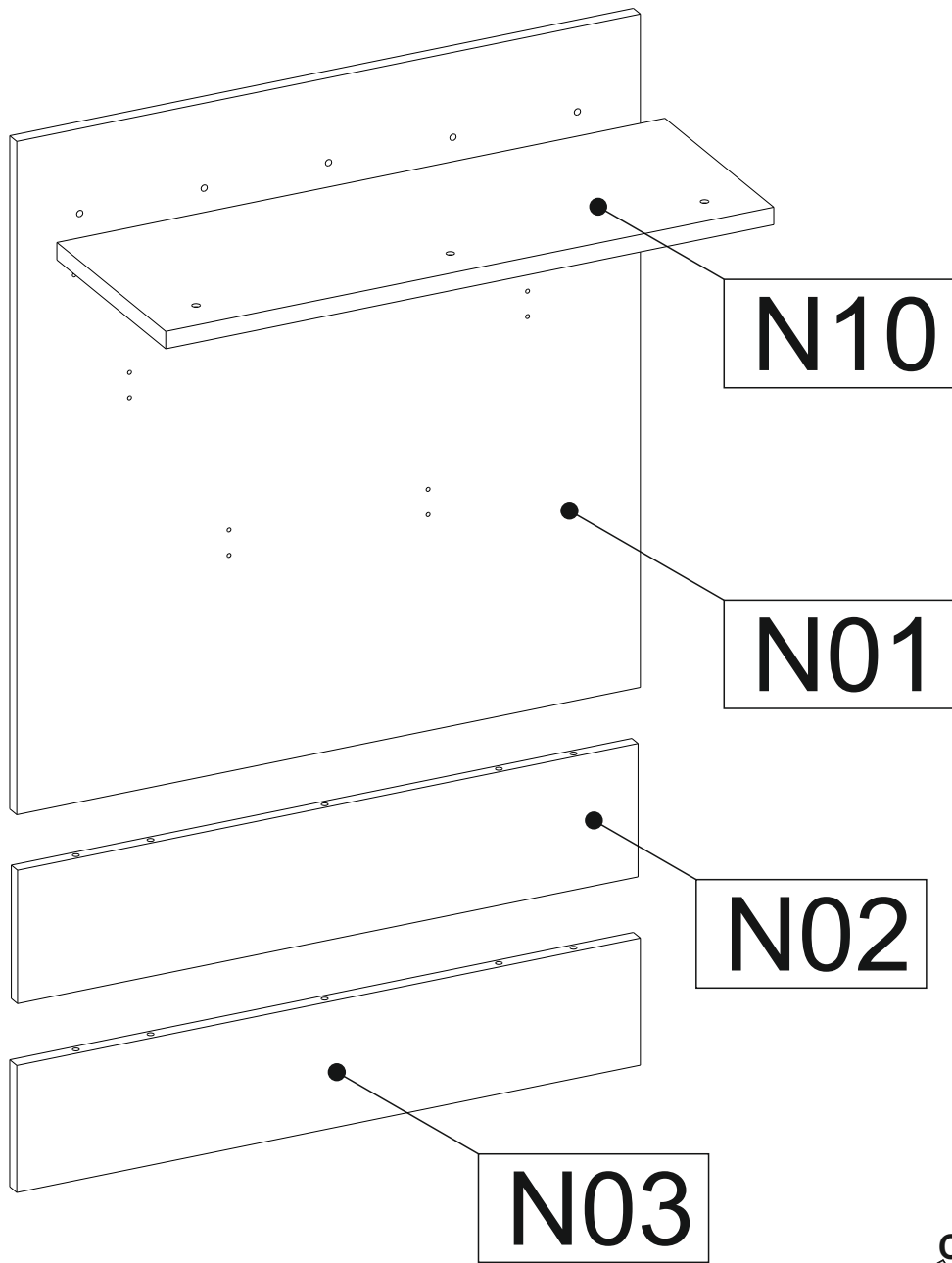
XXXXXXXXXX
..... serie: xxx
.....
Hergestellt für:
.....
.....



60 min

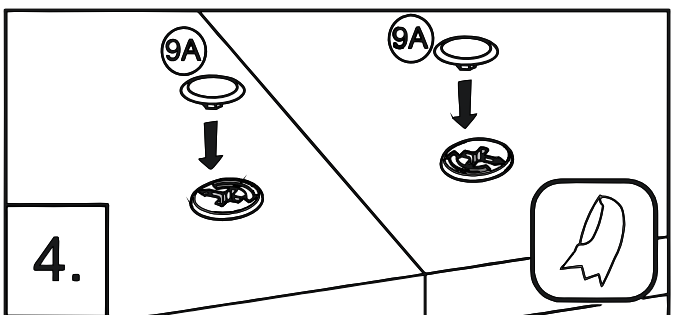
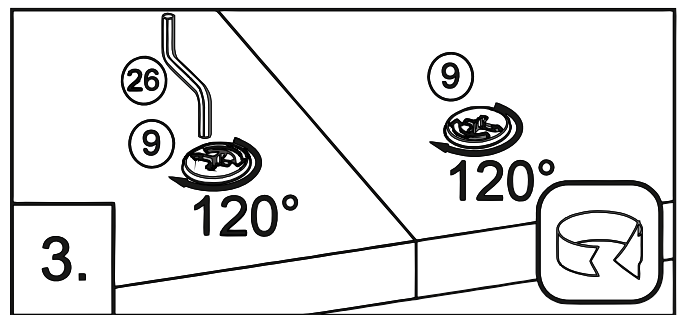
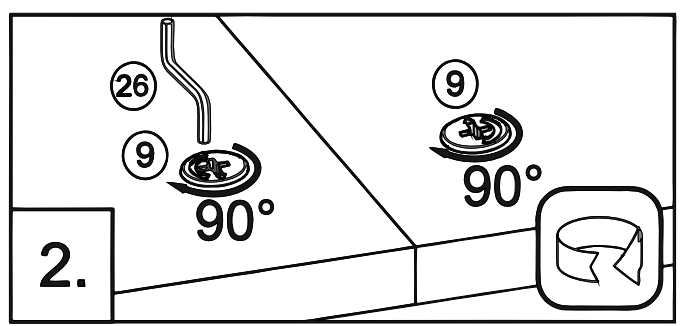
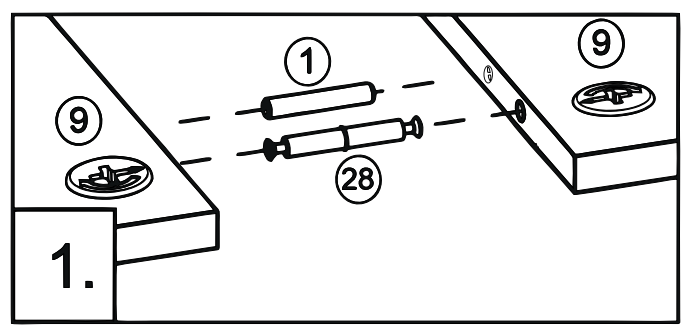
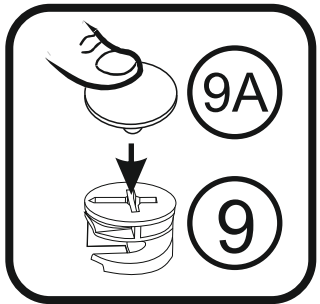
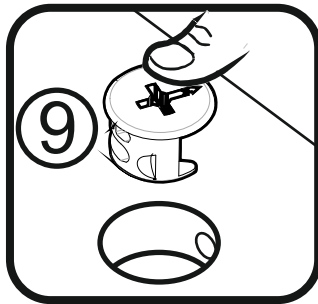
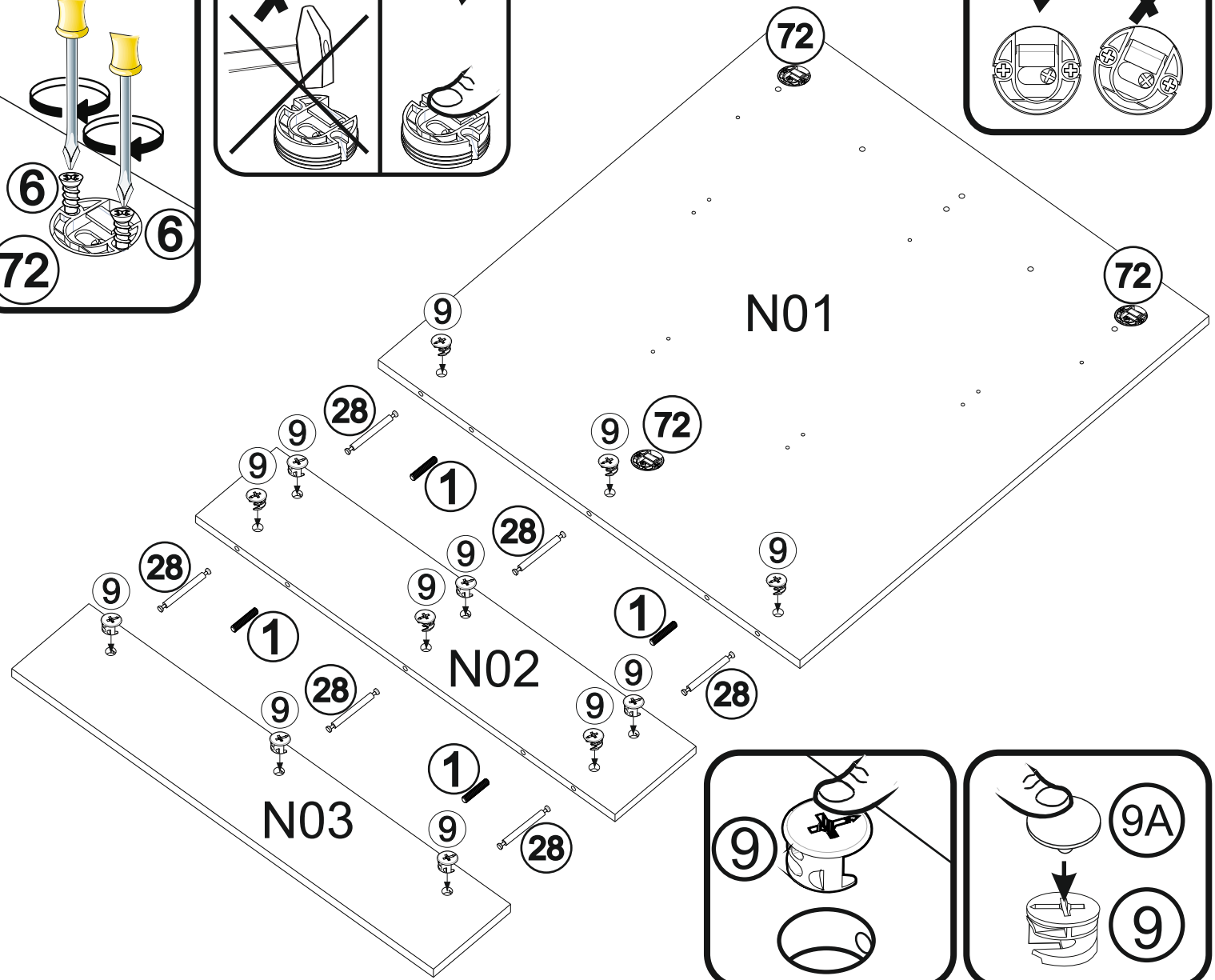
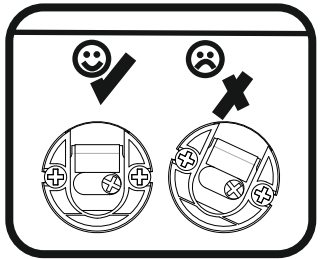
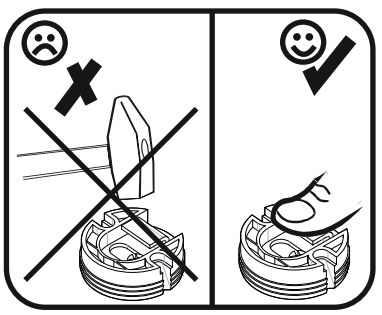
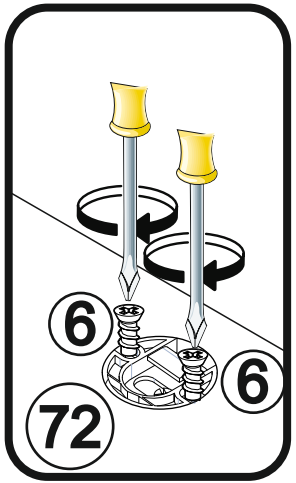
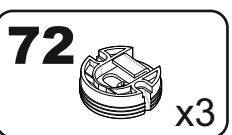
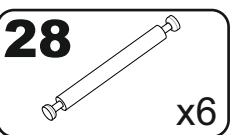
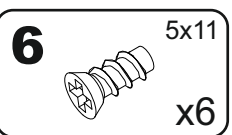
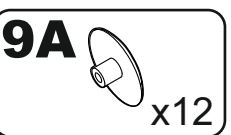
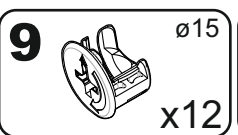
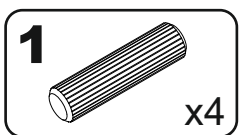




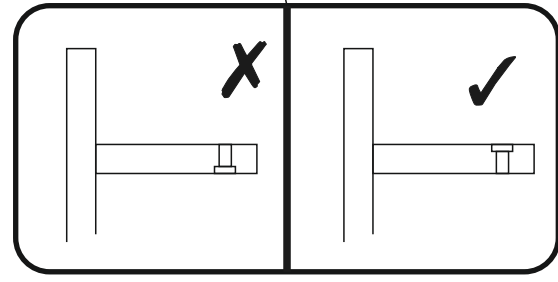
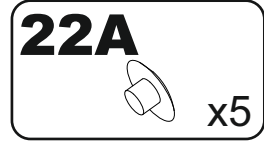
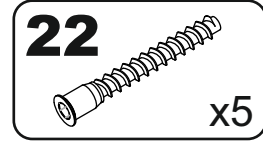
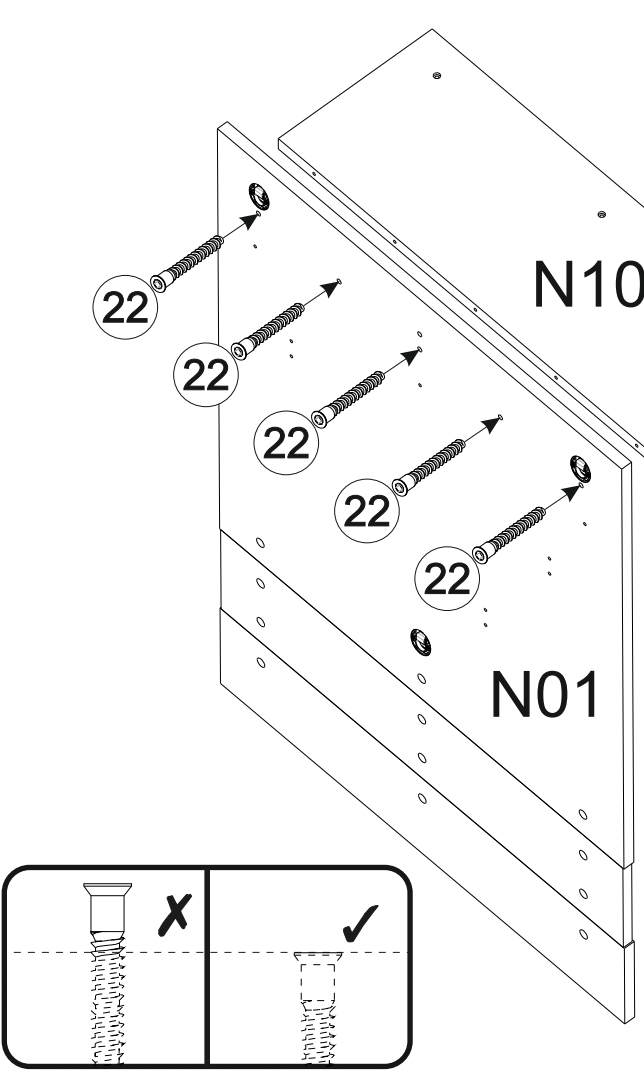
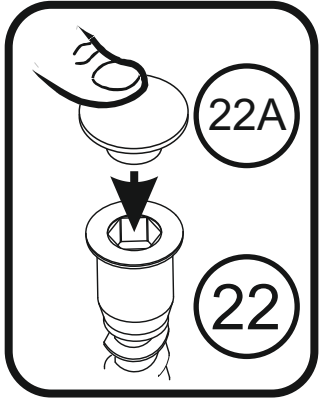
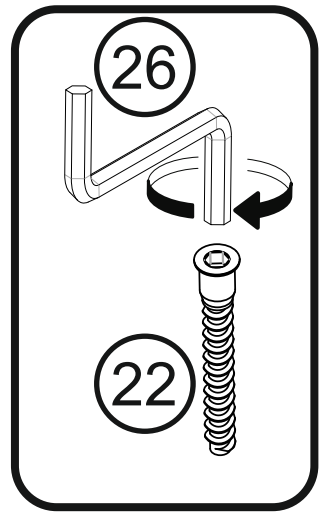


A	B_(mm)	C_(mm)	D_(mm)	E	F
N01	802	848	18	1	1 1
N02	798	168	16	1	1 1
N03	802	160	18	1	1 1
N10	782	280	22	1	1 1

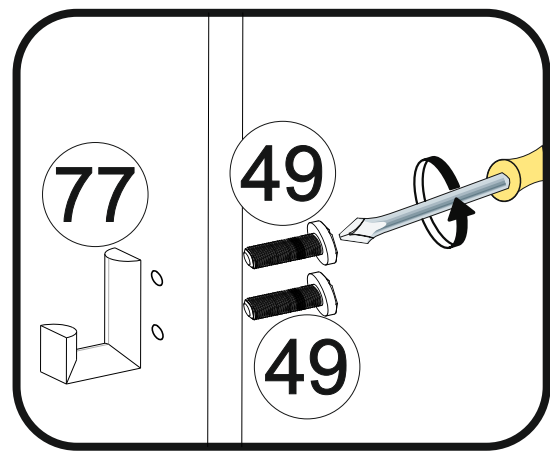
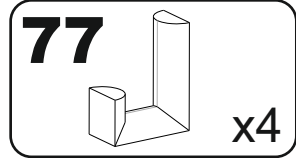
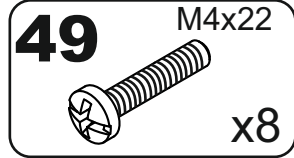
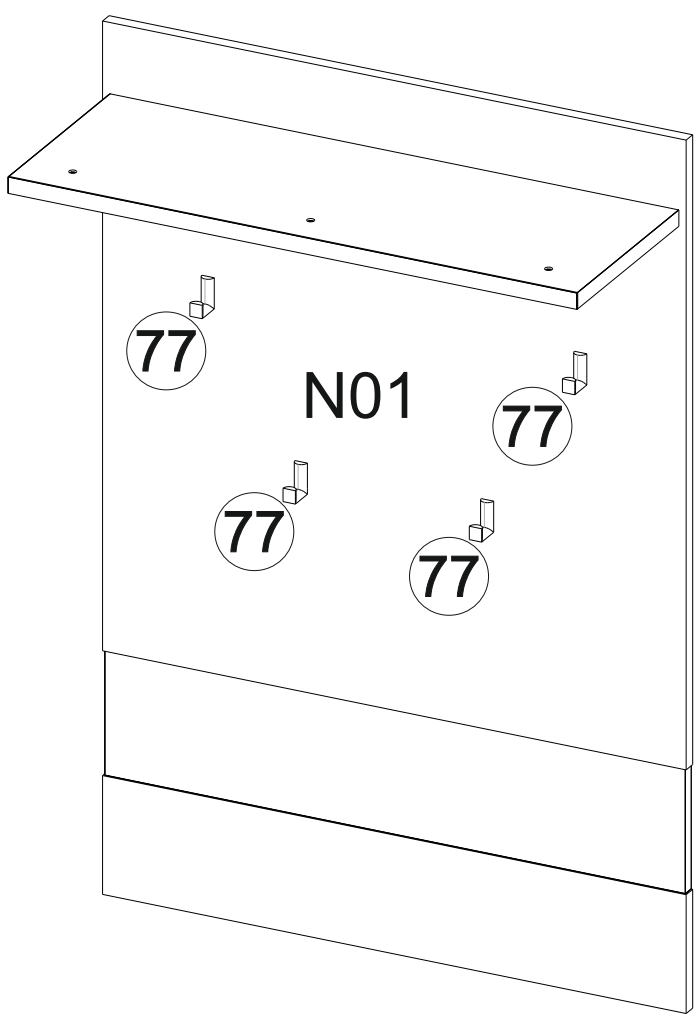
I



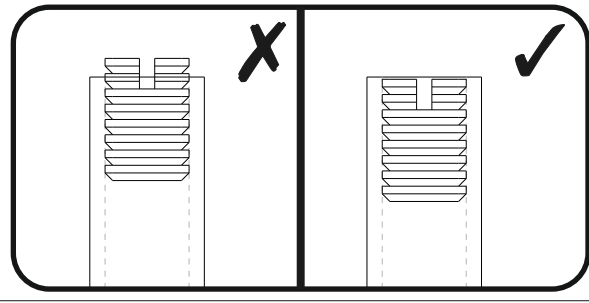
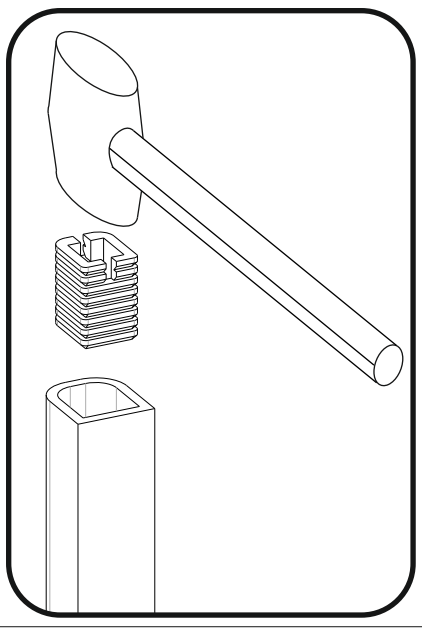
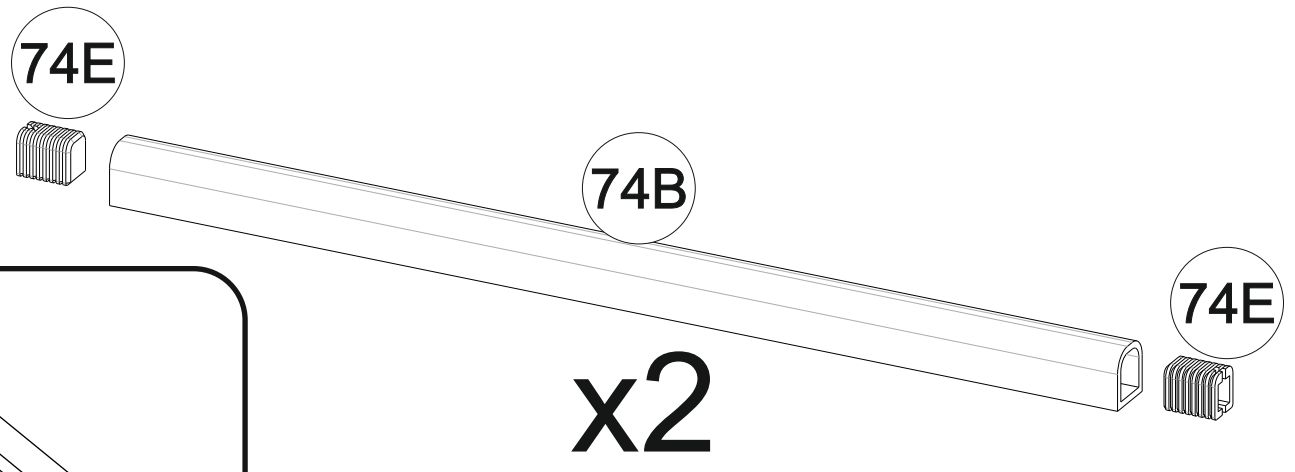
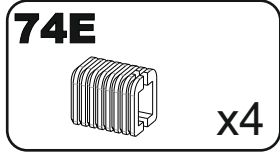
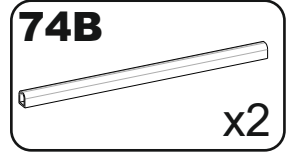
2



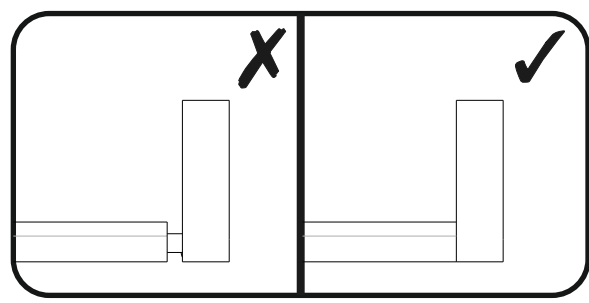
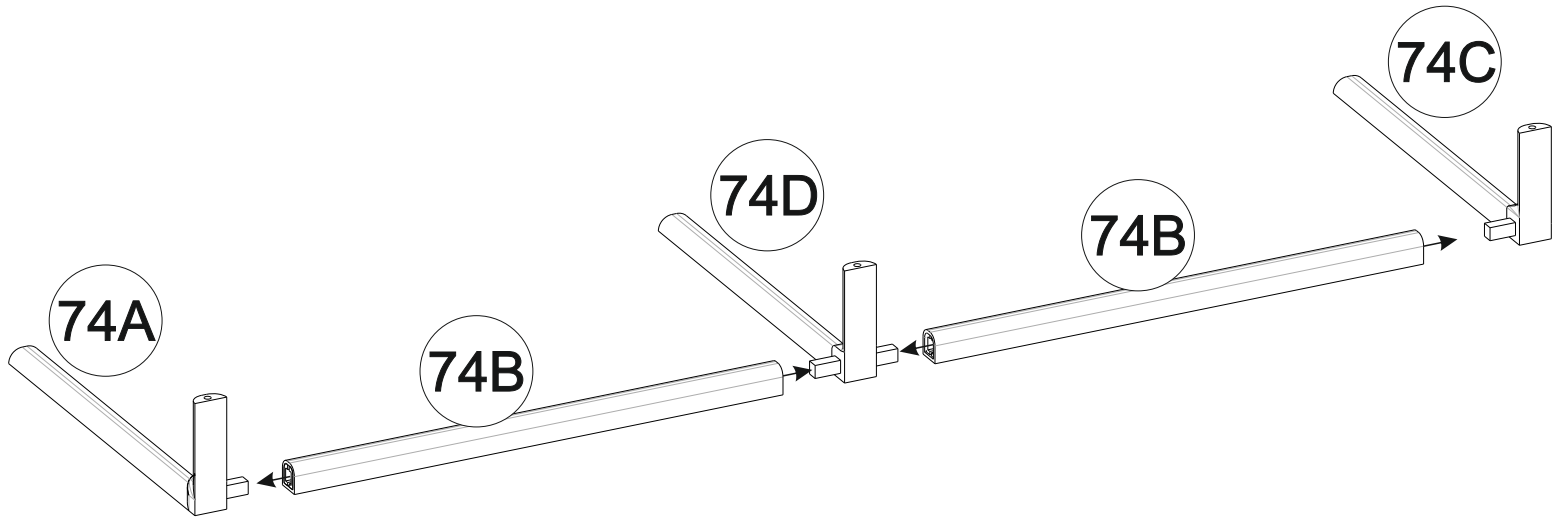
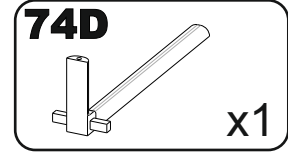
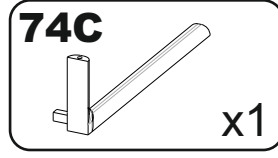
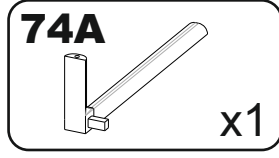
3



4

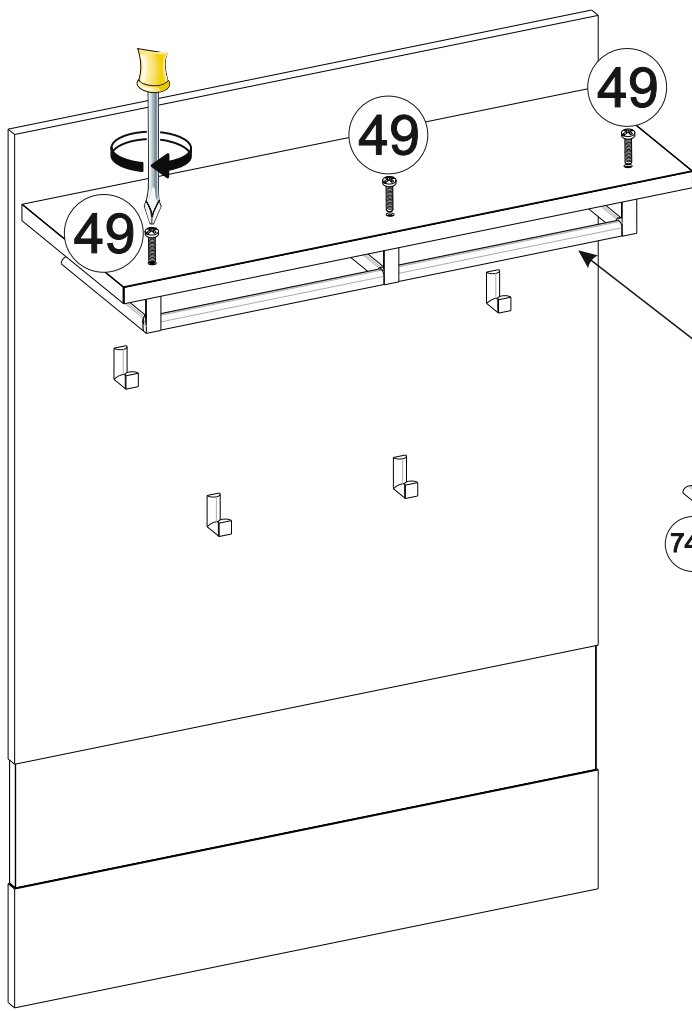


5



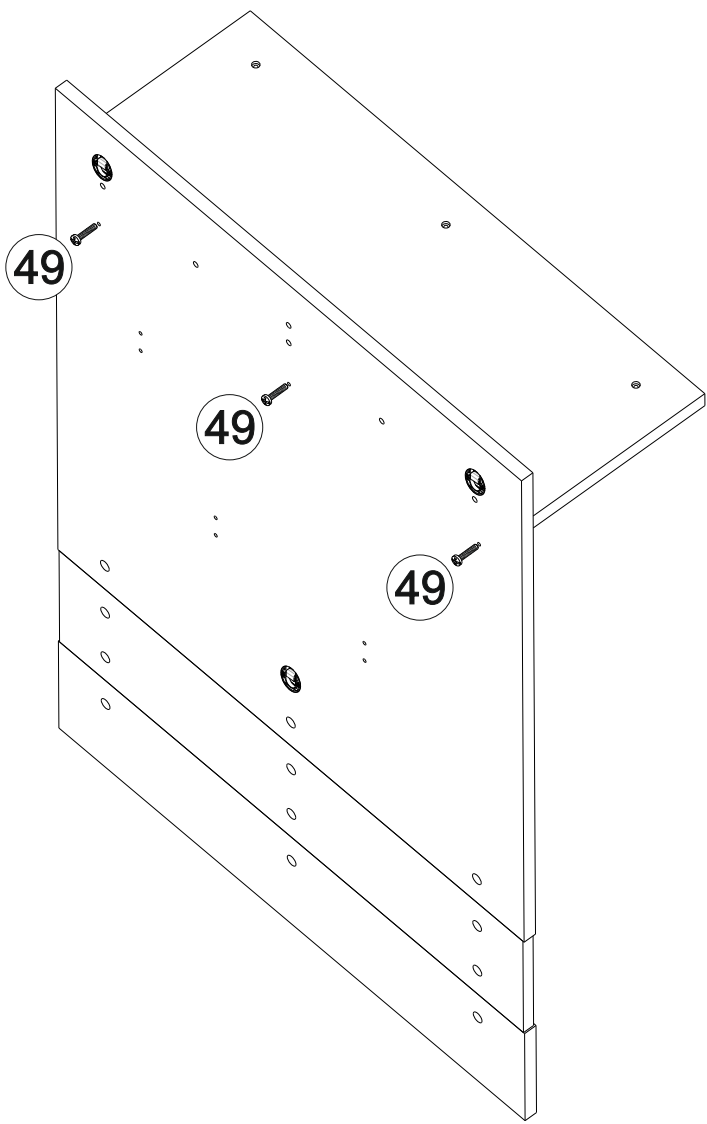
6

6

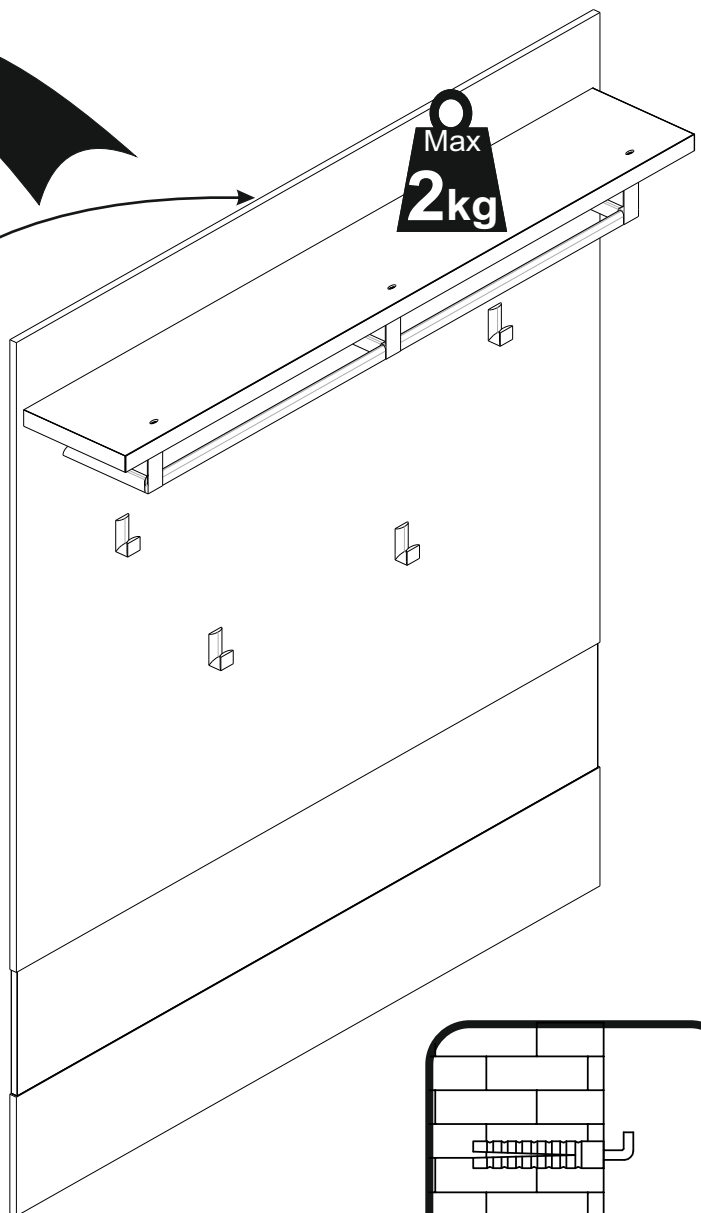
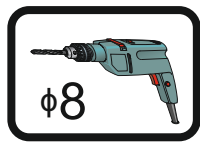
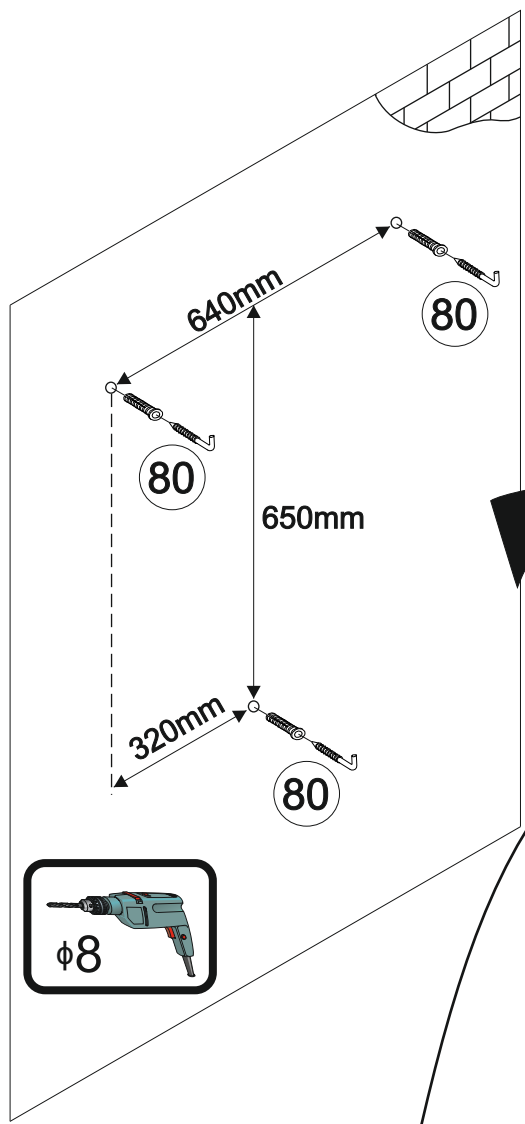
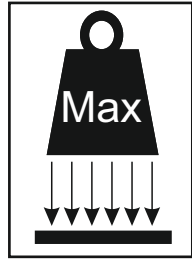
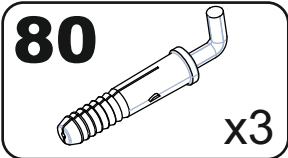


49 M4x22
x3

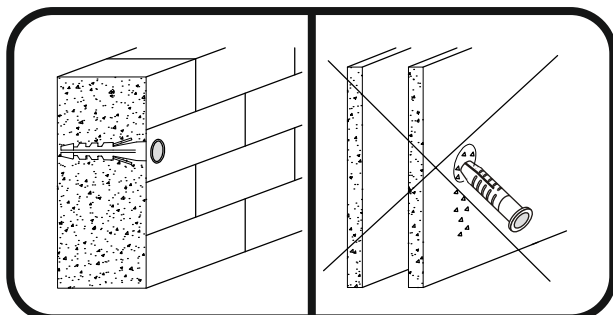
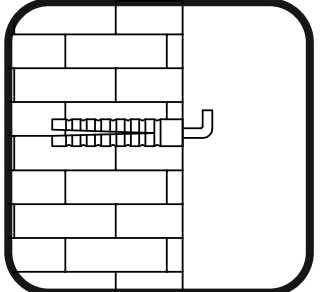
7



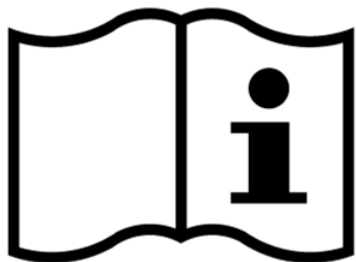
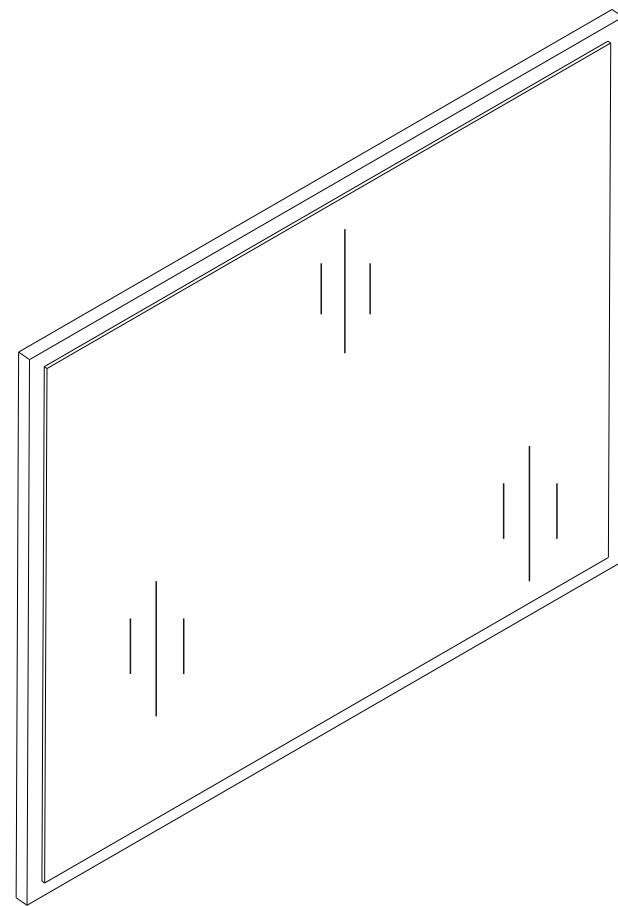
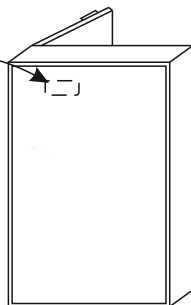
49 M4x22
x3



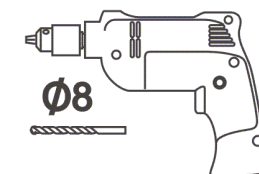
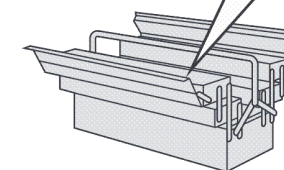
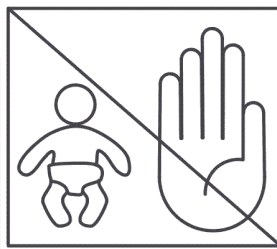
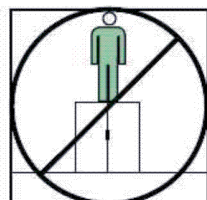
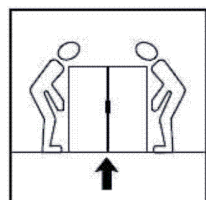
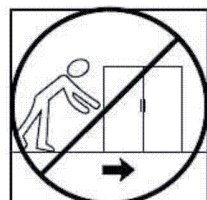
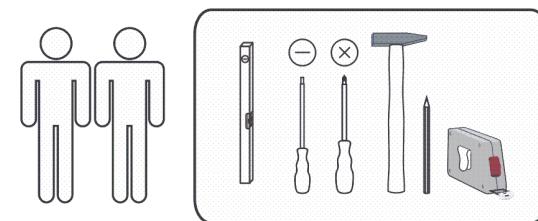
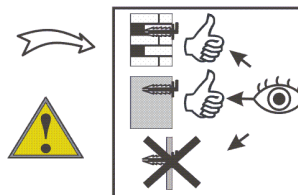
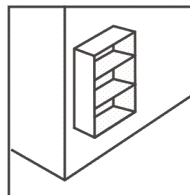
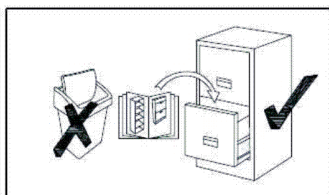
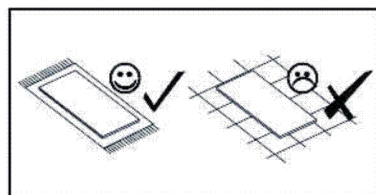
OPTION

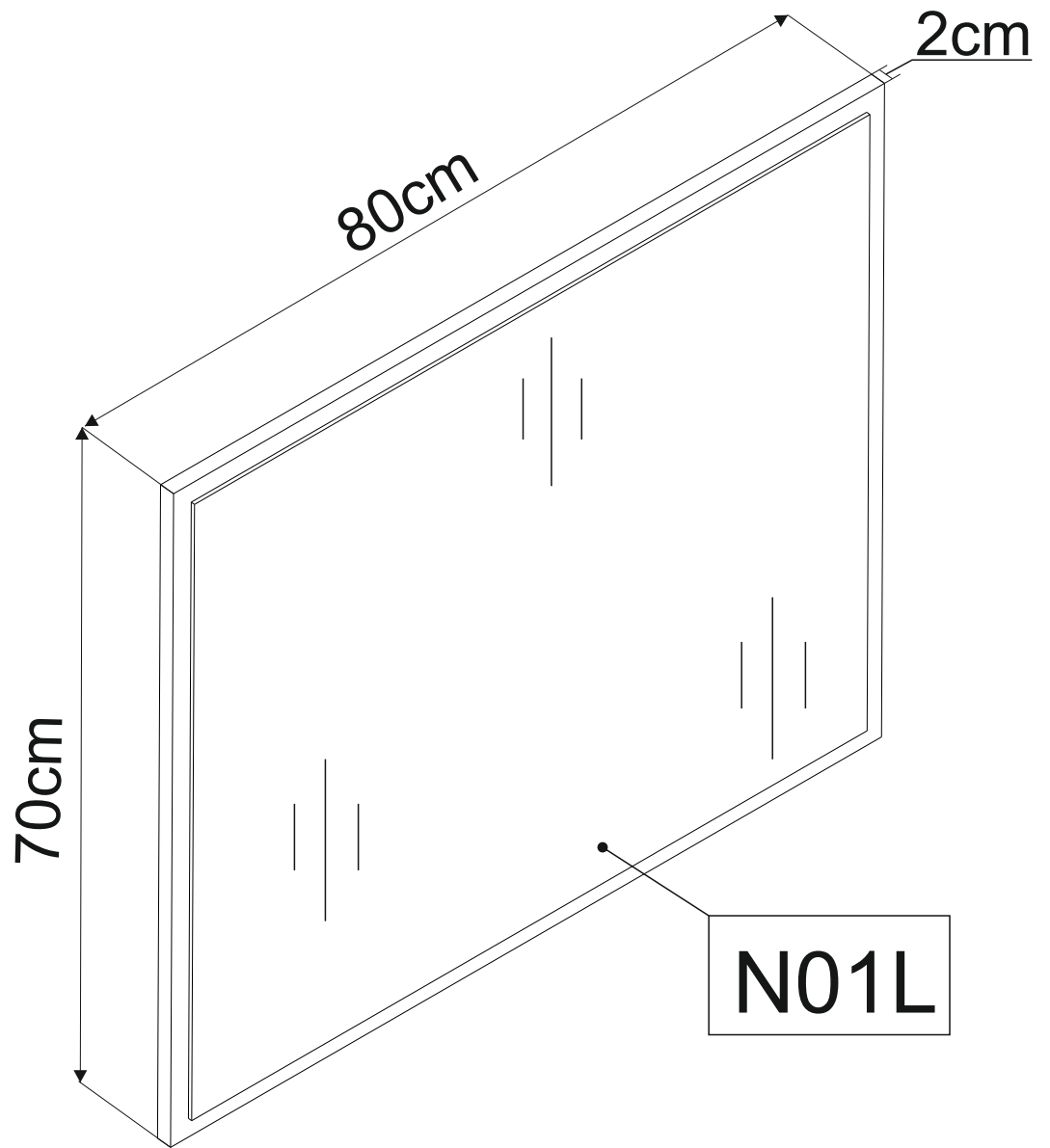
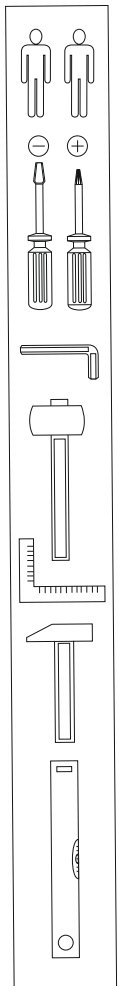


XXXXXXXXXX
..... serie: xxx
.....
Hergestellt für:
.....
.....

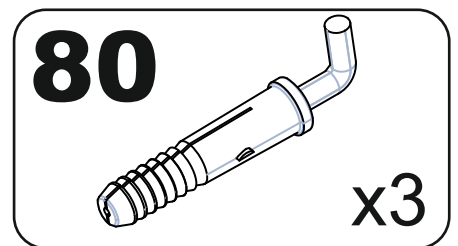
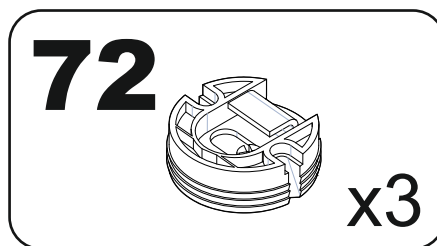
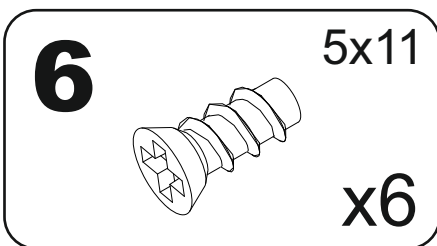


30 min

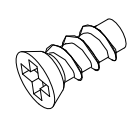


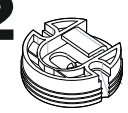


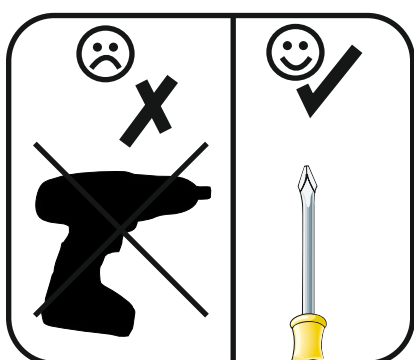
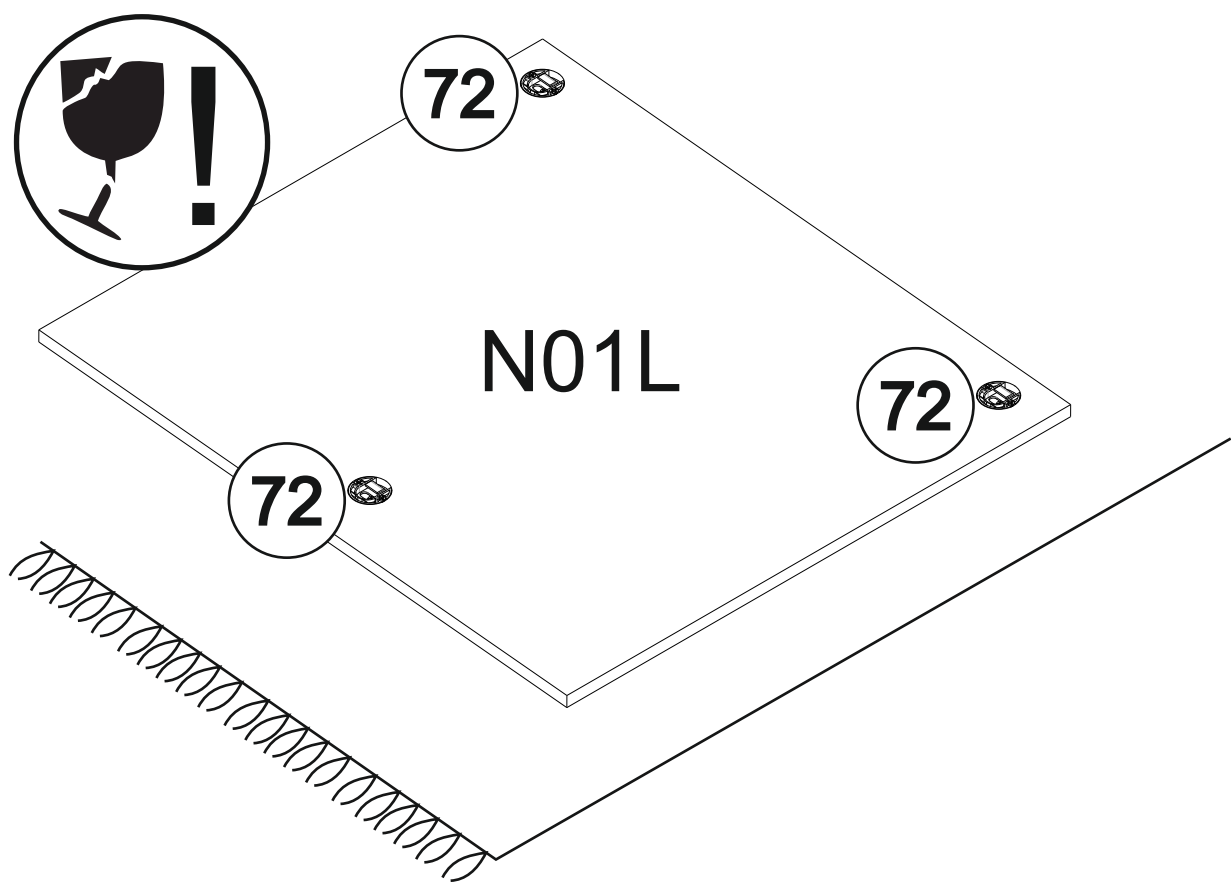
A	B_(mm)	C_(mm)	D_(mm)	E	F
N01L	700	800	16	1	1 1
	760	660	4	1	1 1



1

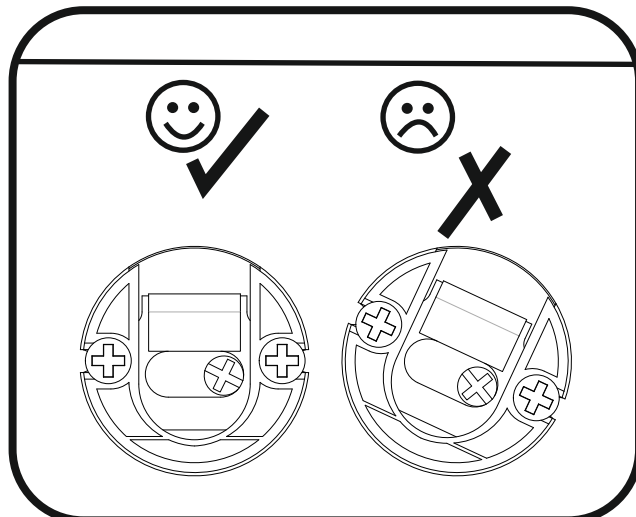
6 5x11 x6 

72 x3 



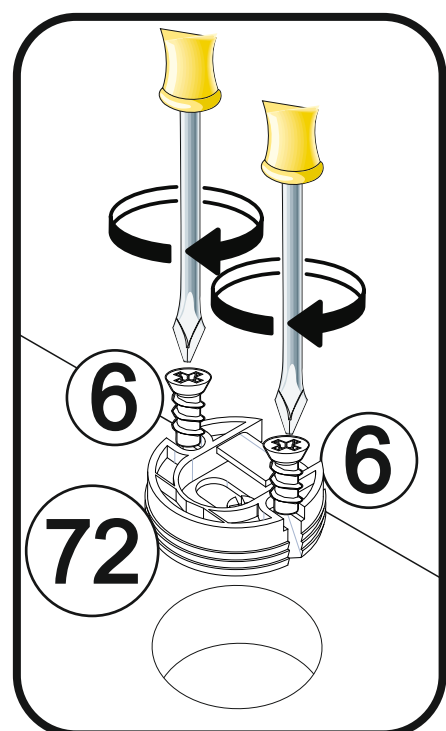
⊗

⊙



☺ ✓

☹ ✗

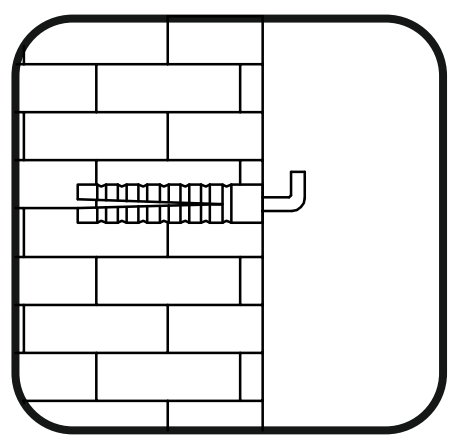
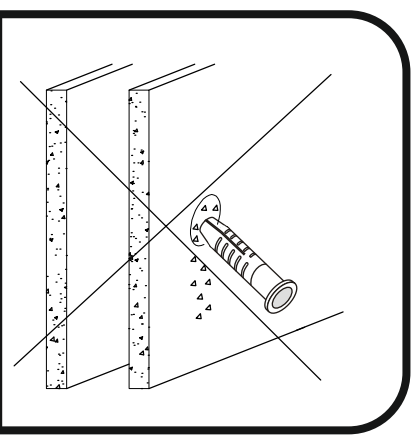
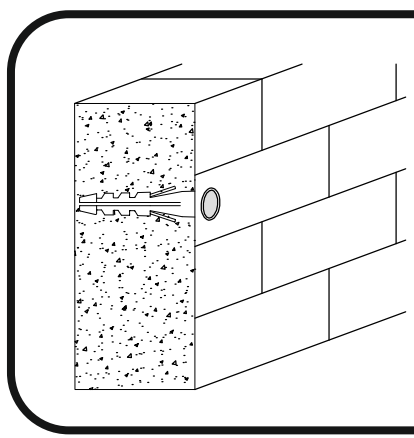
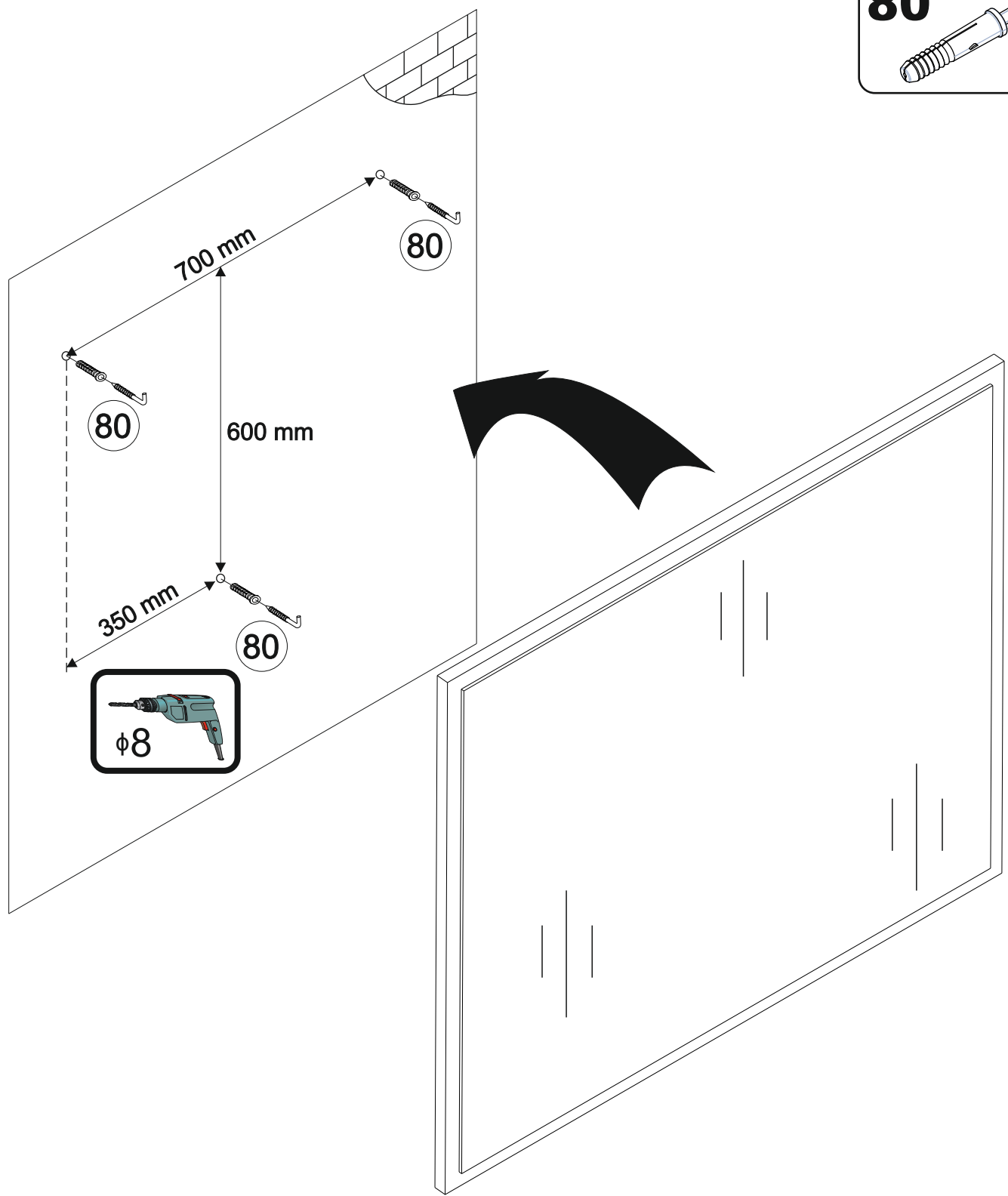
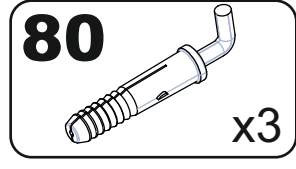


6

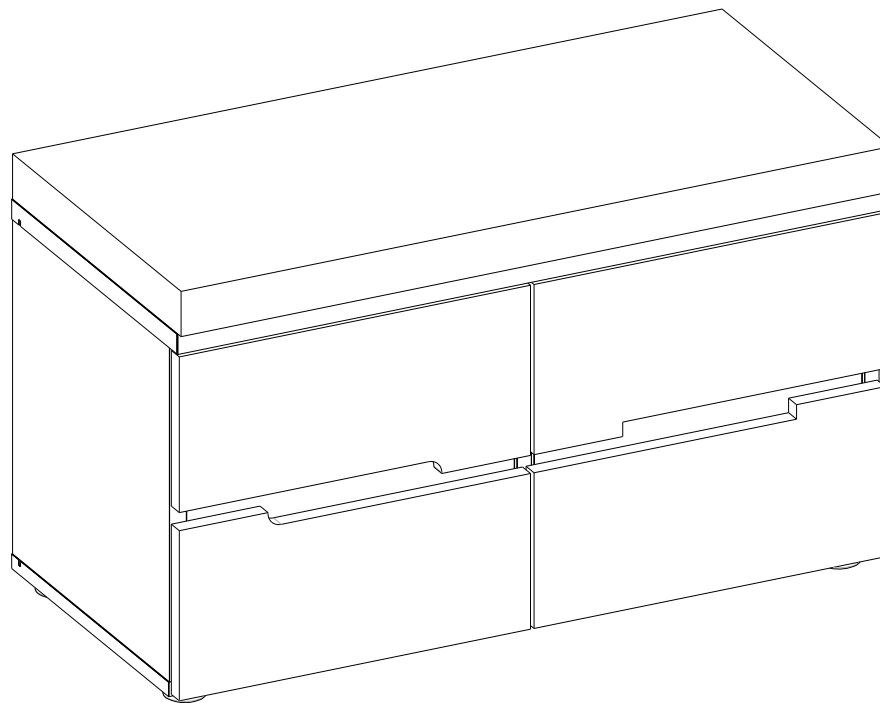
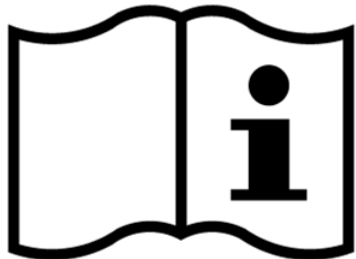
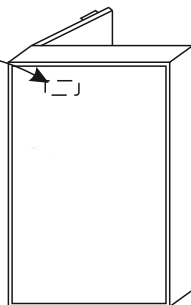
72

6

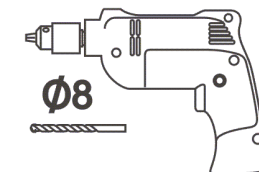
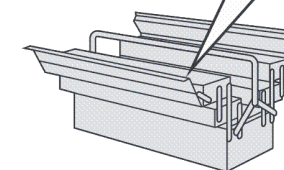
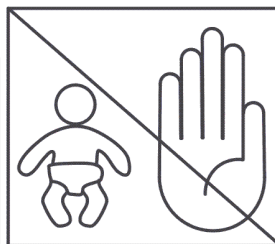
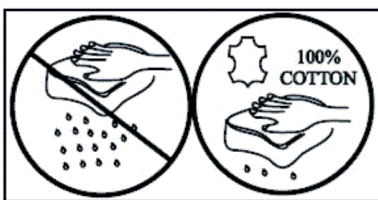
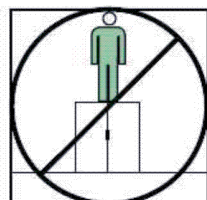
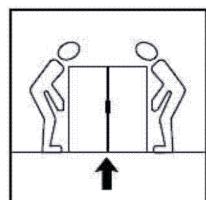
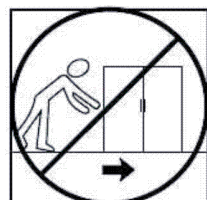
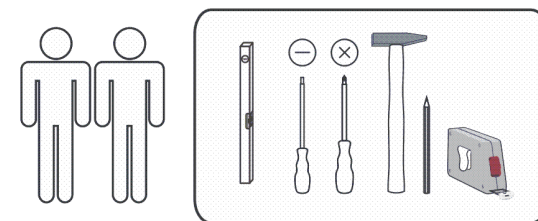
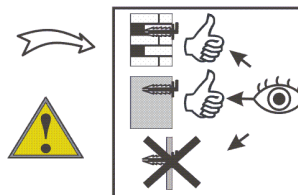
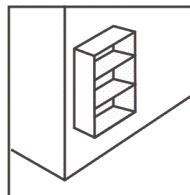
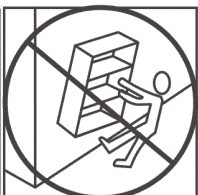
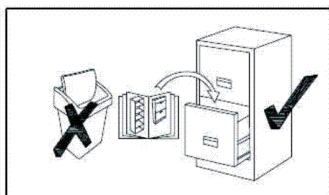
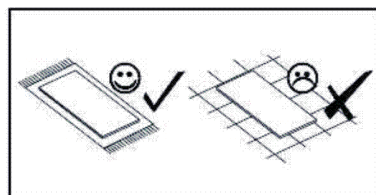
2

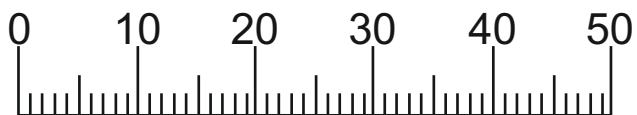
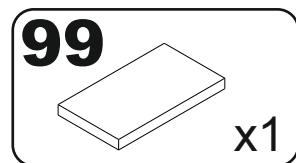
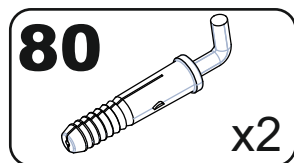
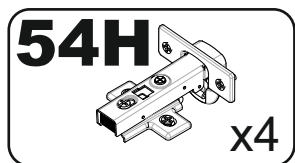
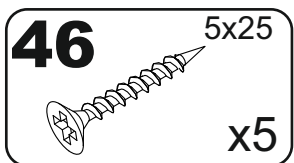
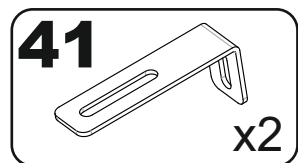
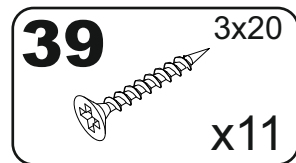
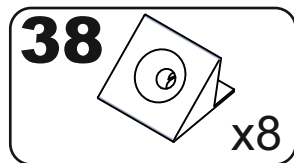
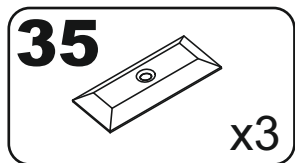
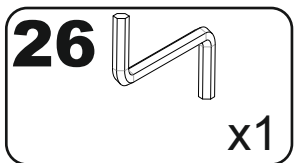
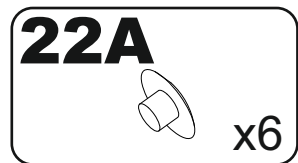
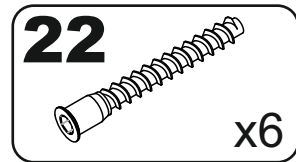
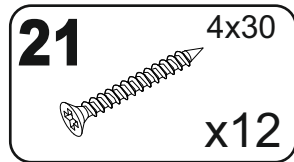
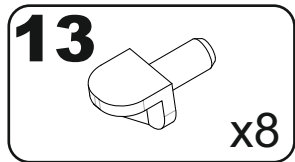
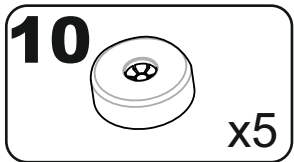
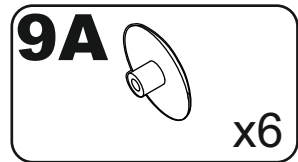
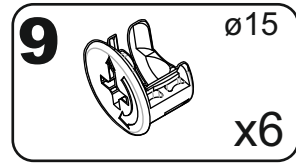
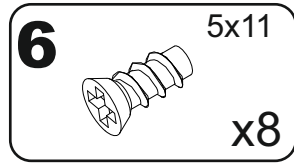
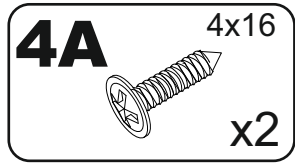
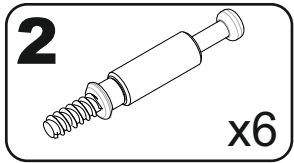
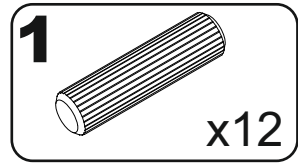
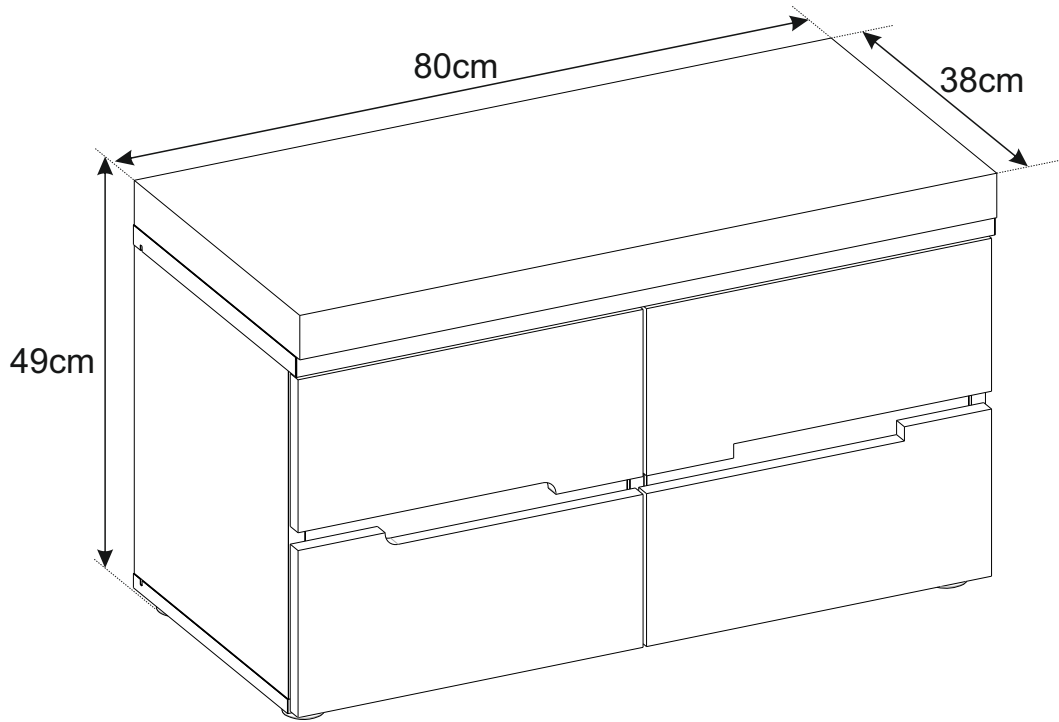
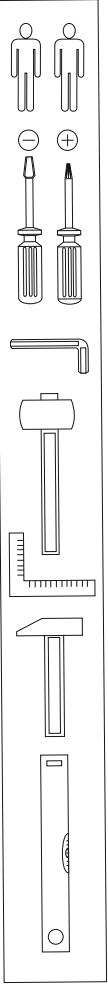


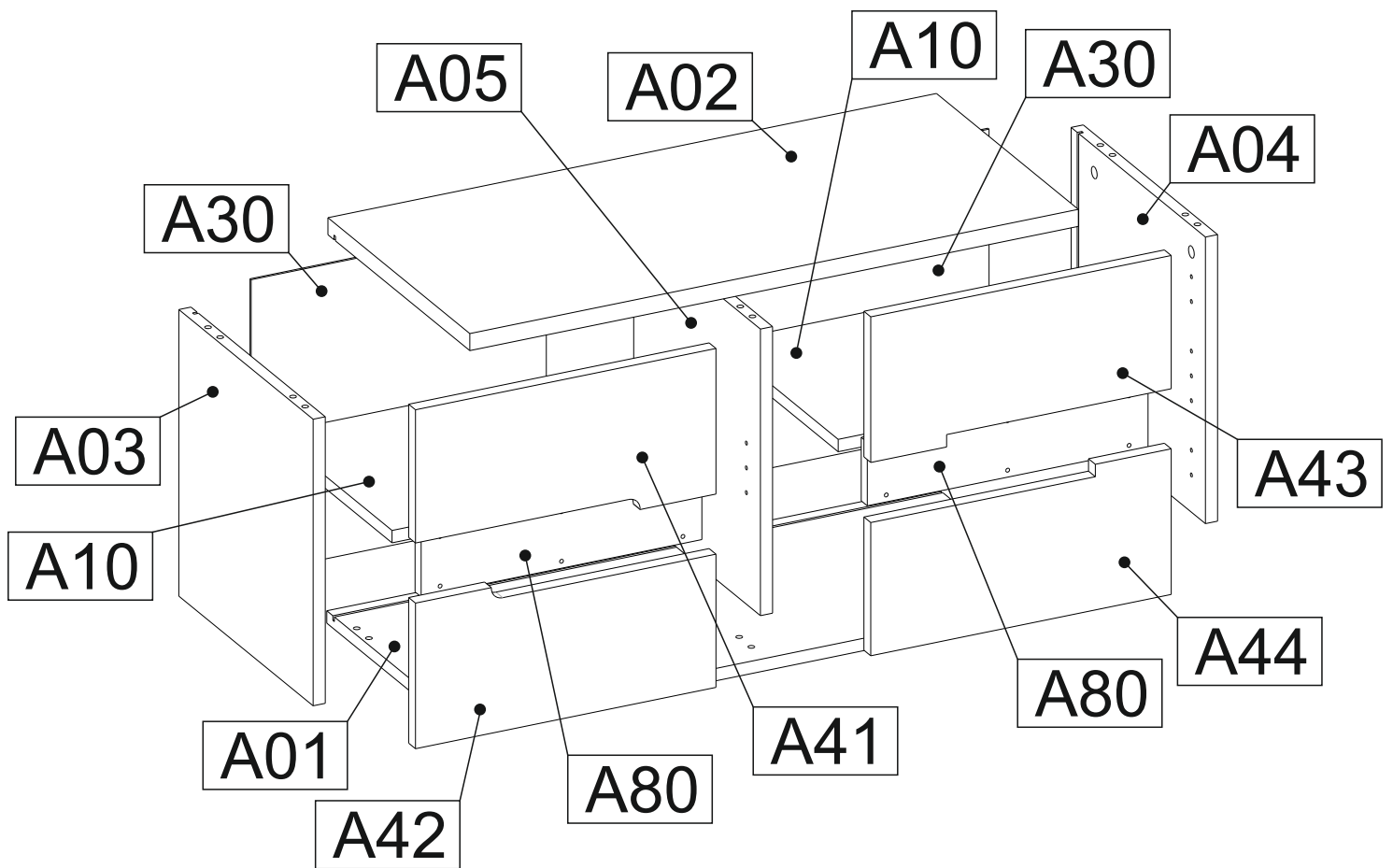
XXXXXXXXXX
..... serie: xxx
.....
Hergestellt fur:
.....
.....



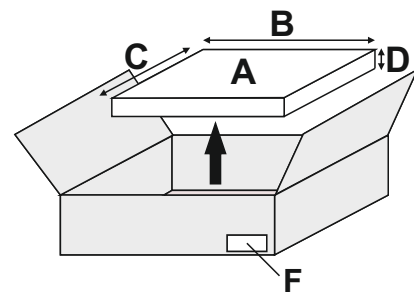
120 min



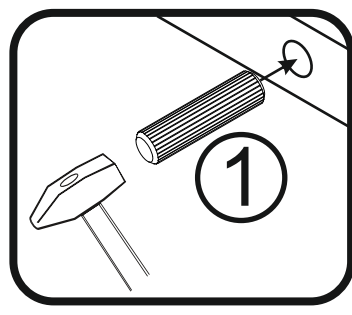
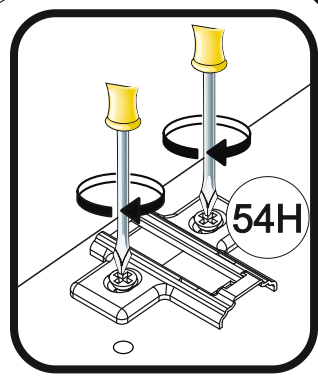
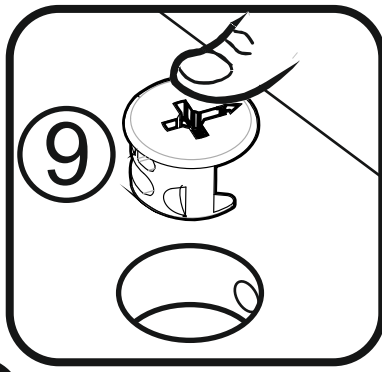
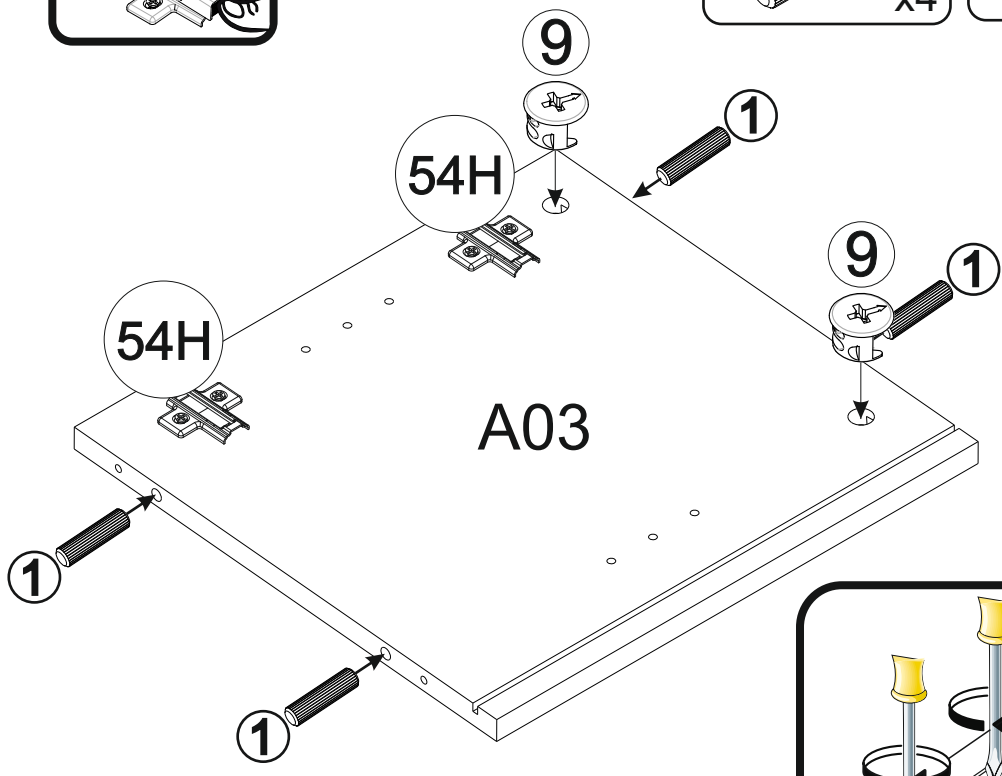
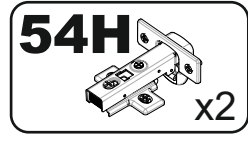
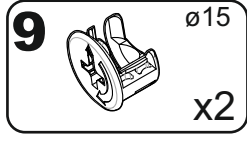
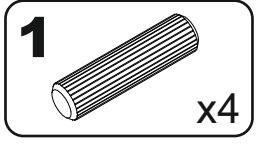
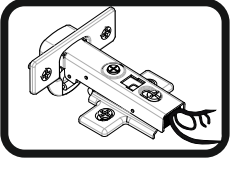




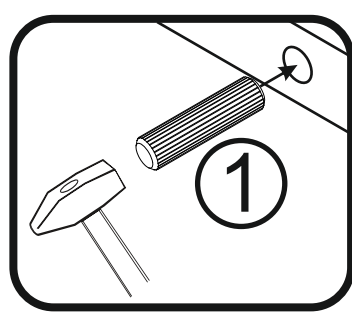
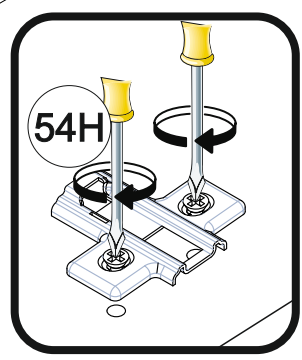
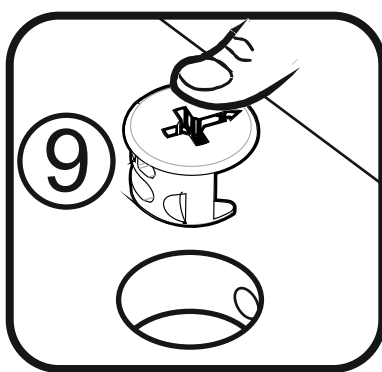
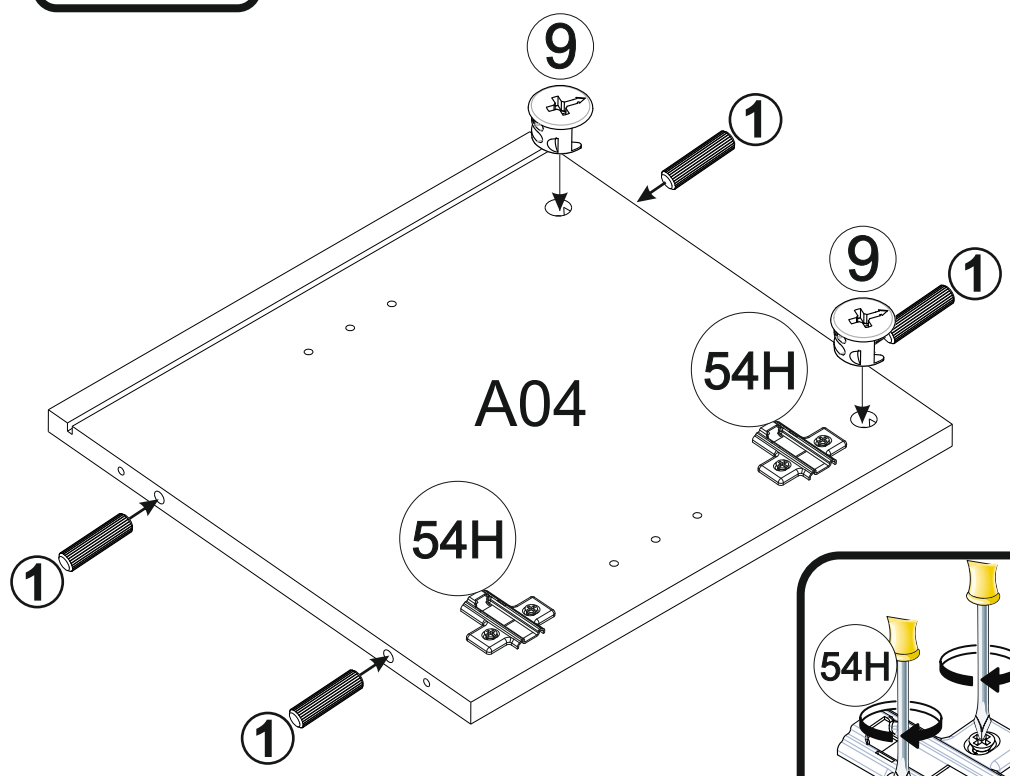
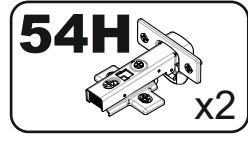
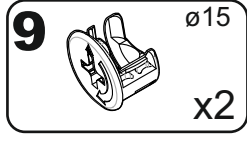
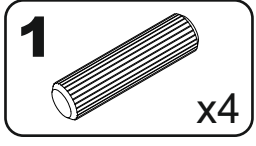
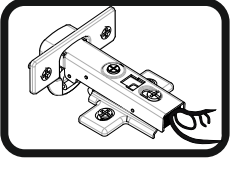
A	B (mm)	C (mm)	D (mm)	E	F
A01	802	358	16	1	1 1
A02	802	380	22	1	1 1
A03	370	358	16	1	1 1
A04	370	358	16	1	1 1
A05	370	338	16	1	1 1
A10	376	318	16	2	1 1
A30	380	389	3	2	1 1
A41	396	188	18	1	1 1
A42	396	188	18	1	1 1
A43	396	188	18	1	1 1
A44	396	188	18	1	1 1
A80	370	82	16	2	1 1



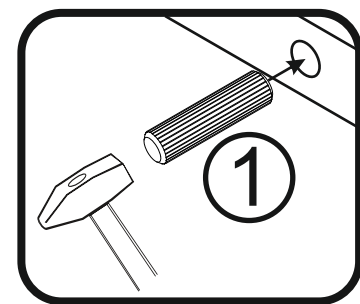
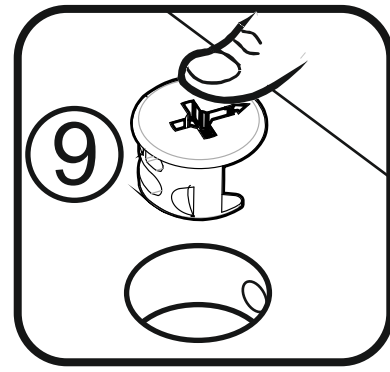
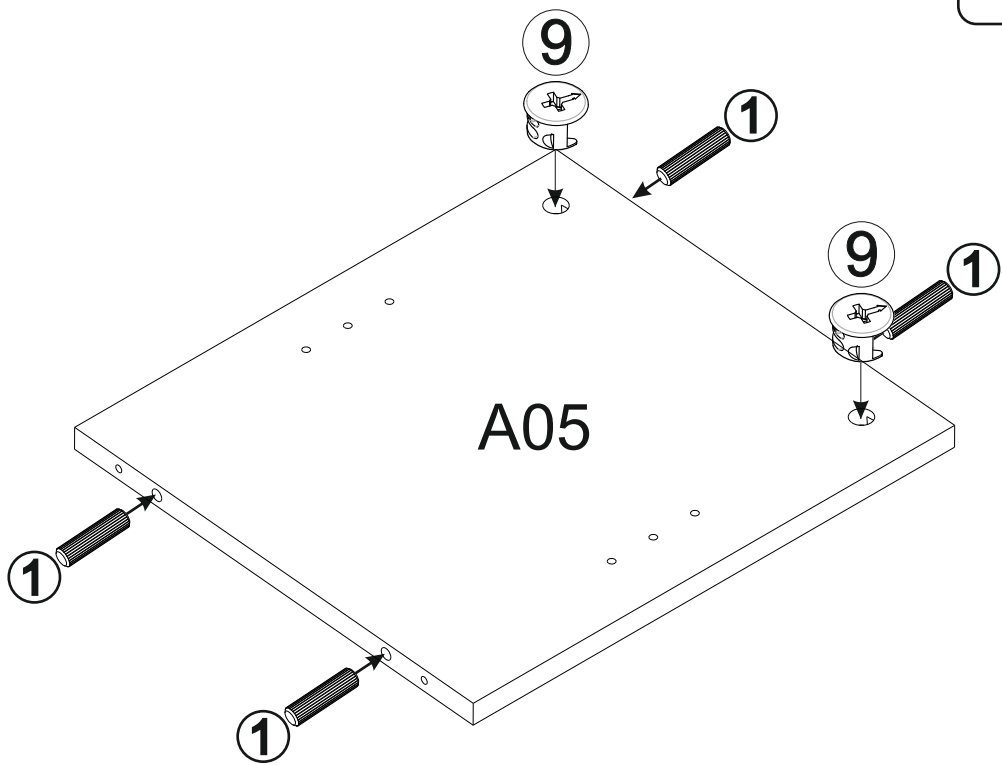
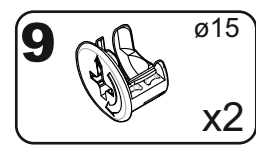
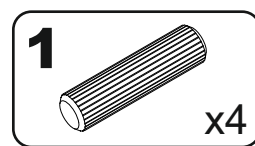
1



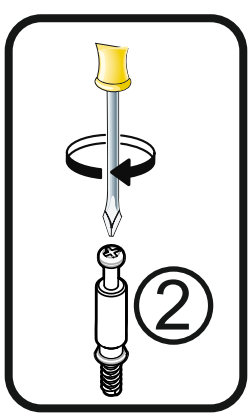
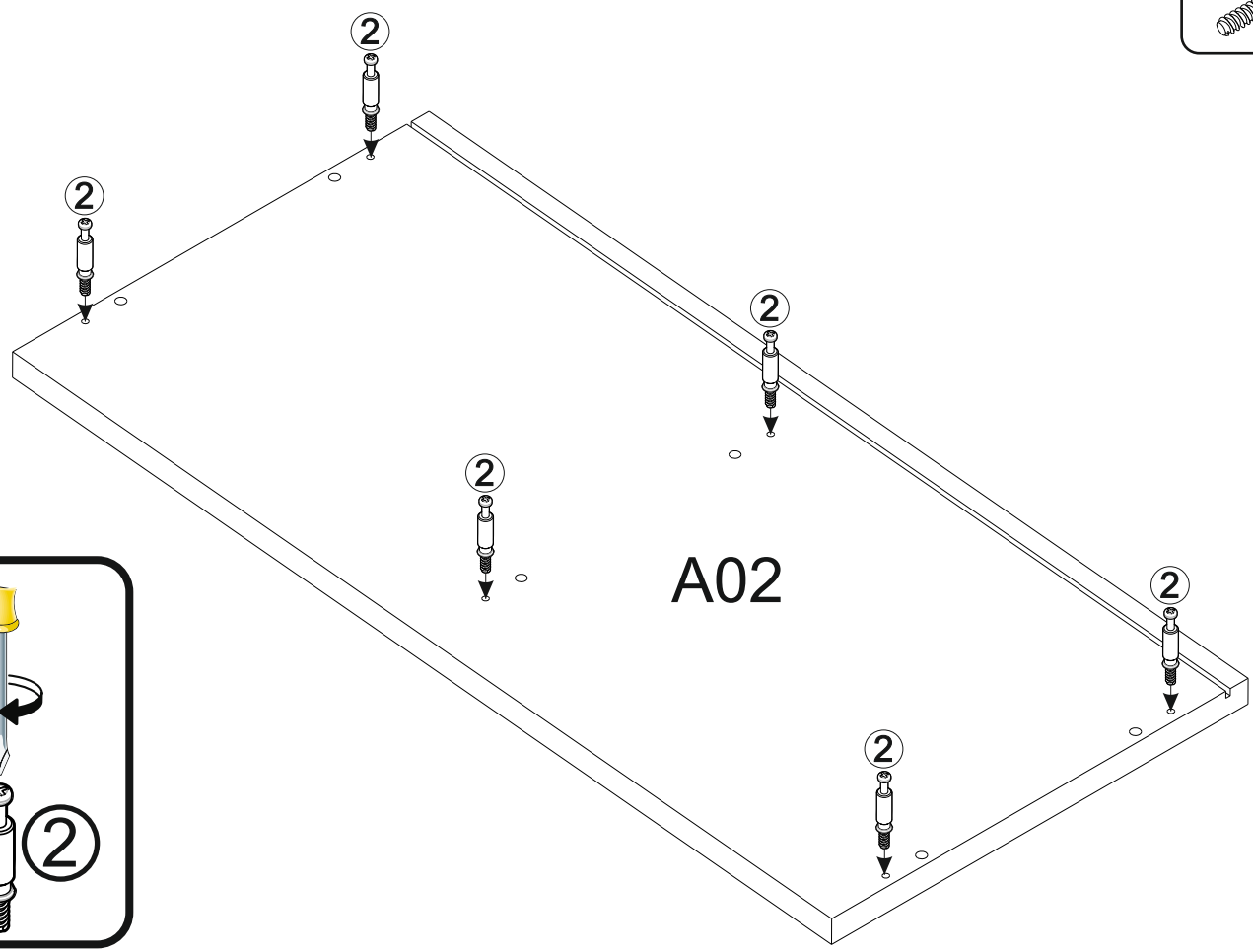
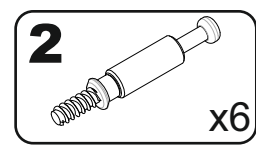
2



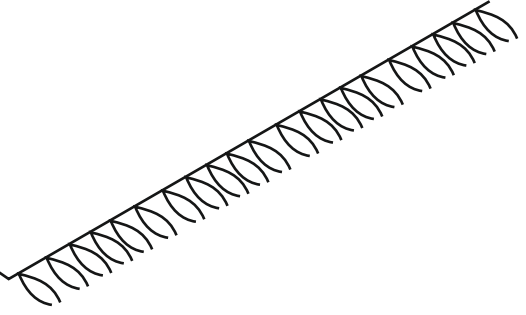
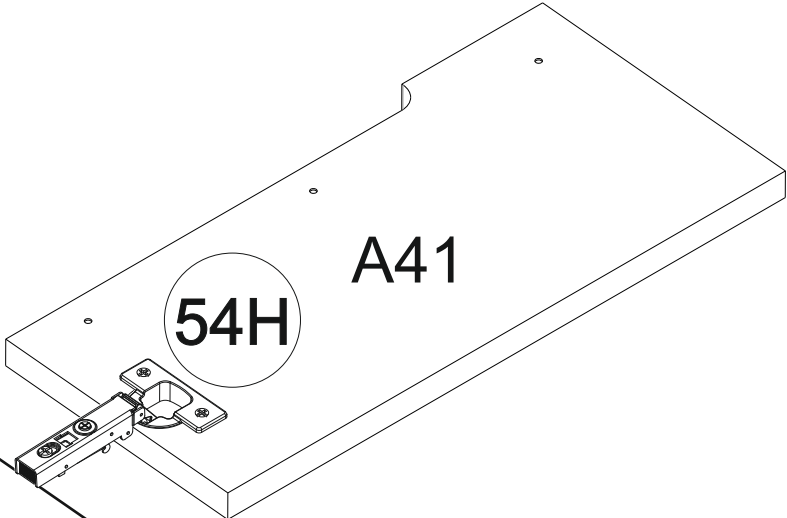
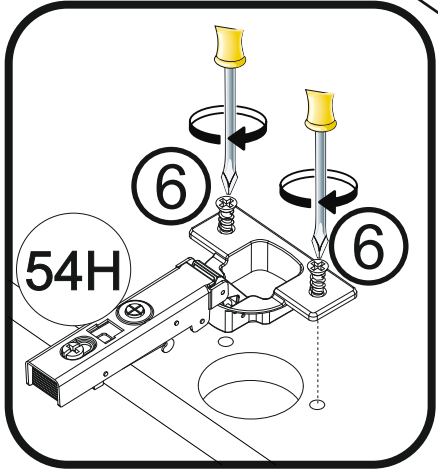
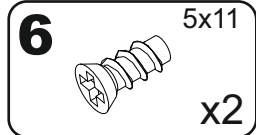
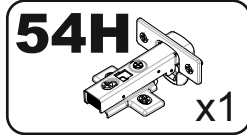
3



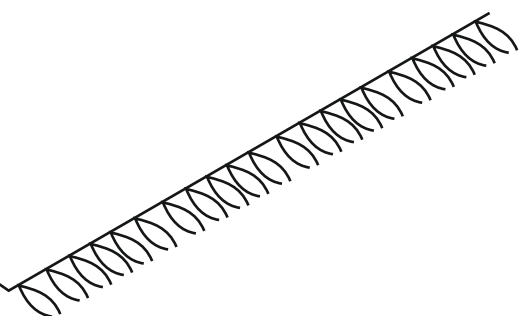
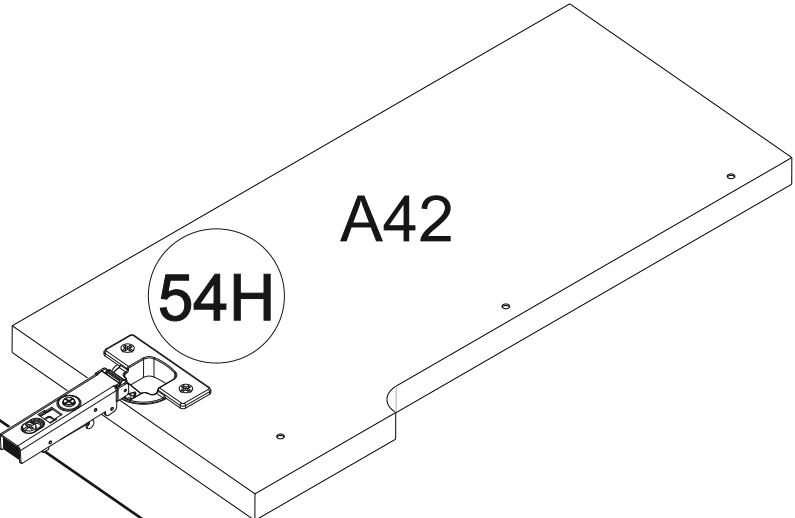
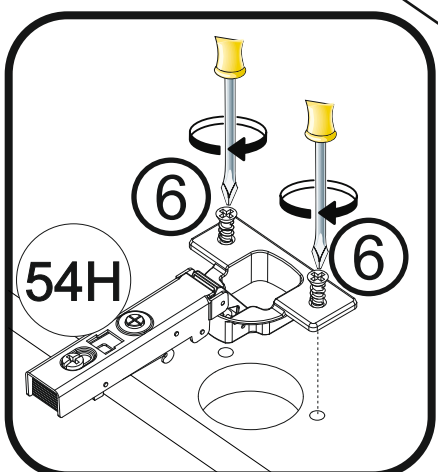
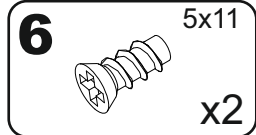
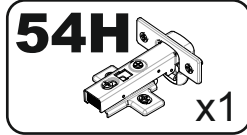
4



5

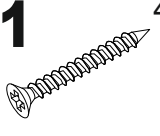
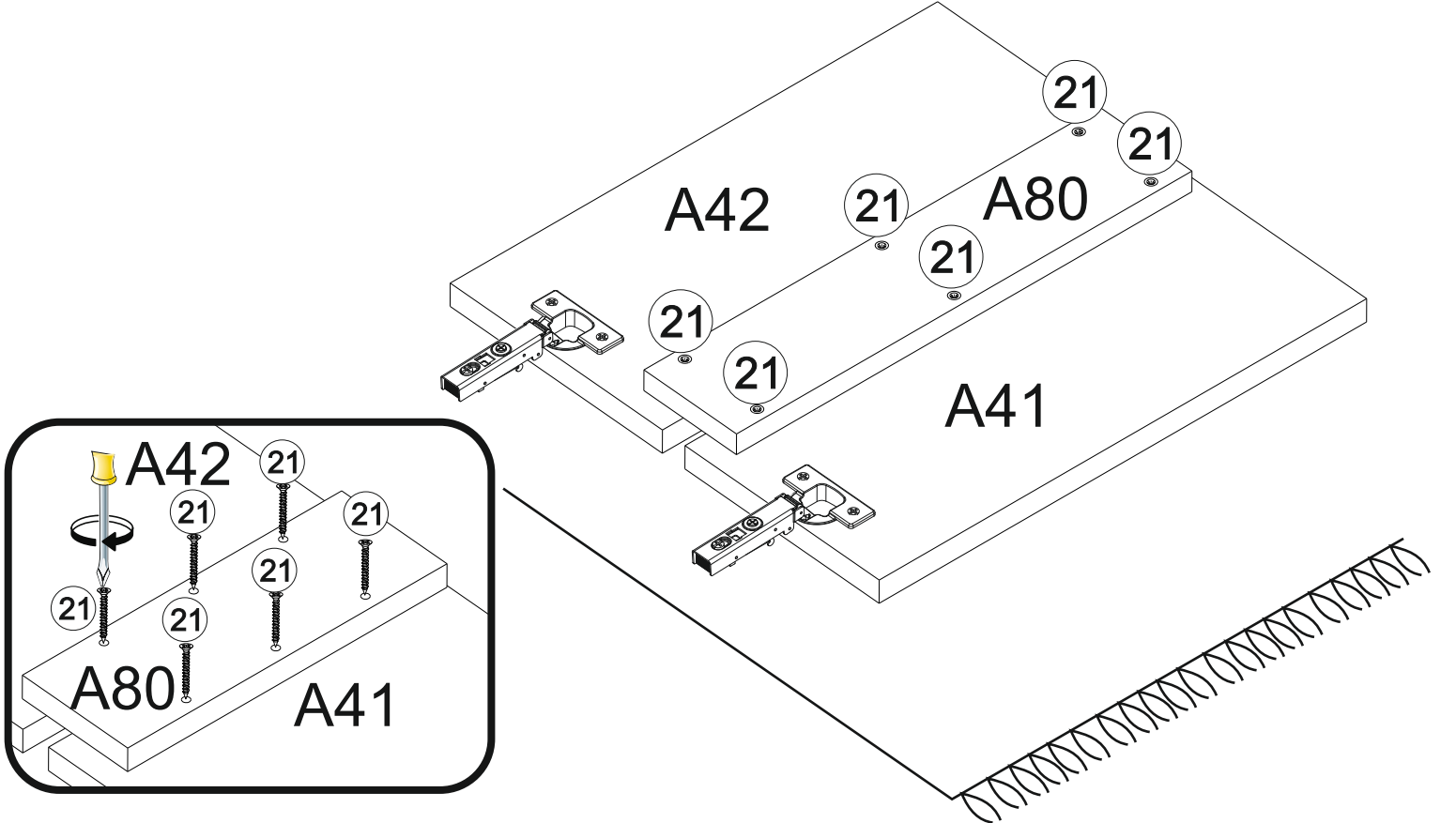


6



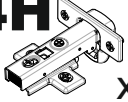
7

21 4x30
x6

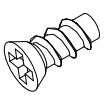
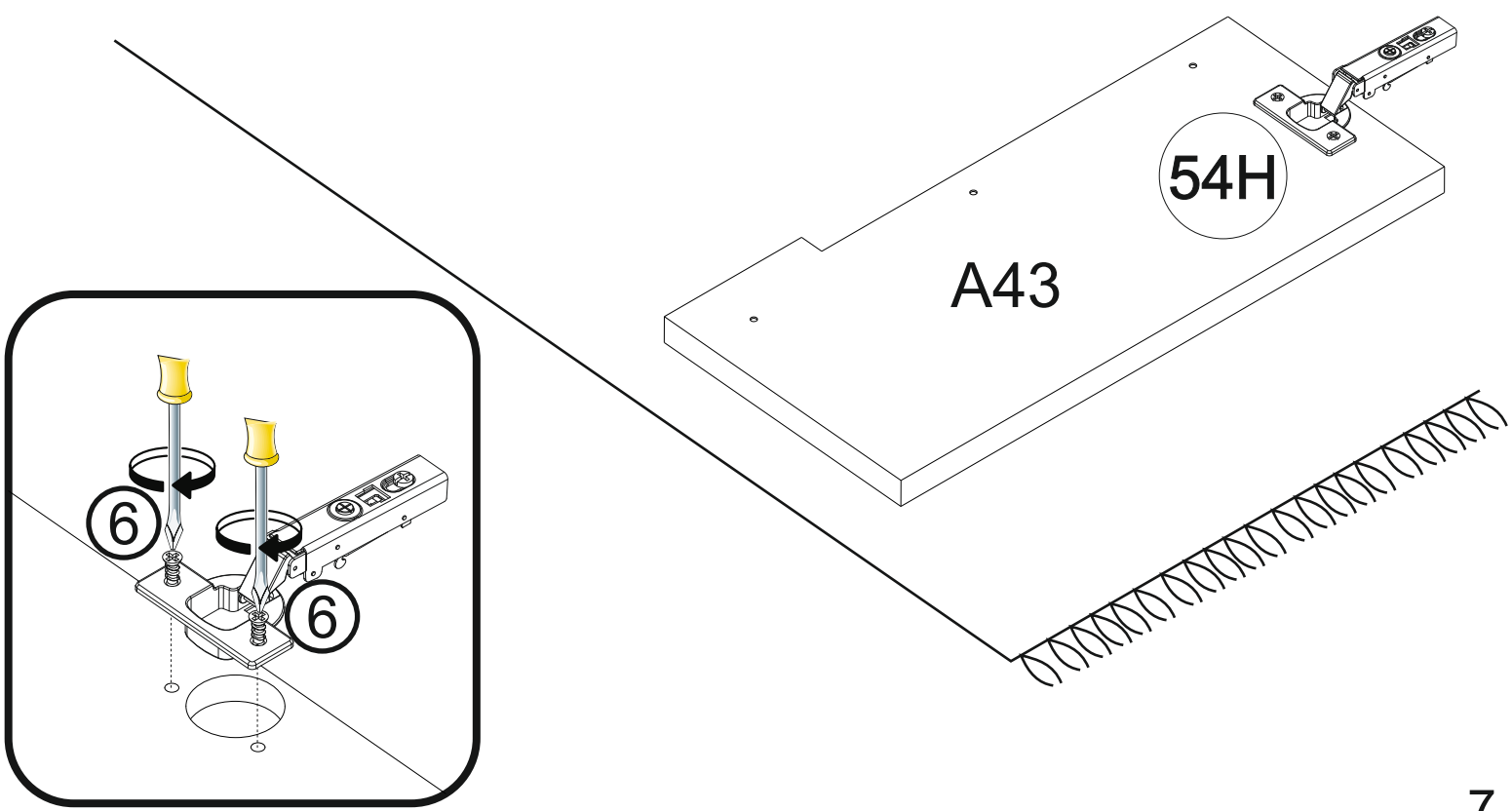



8

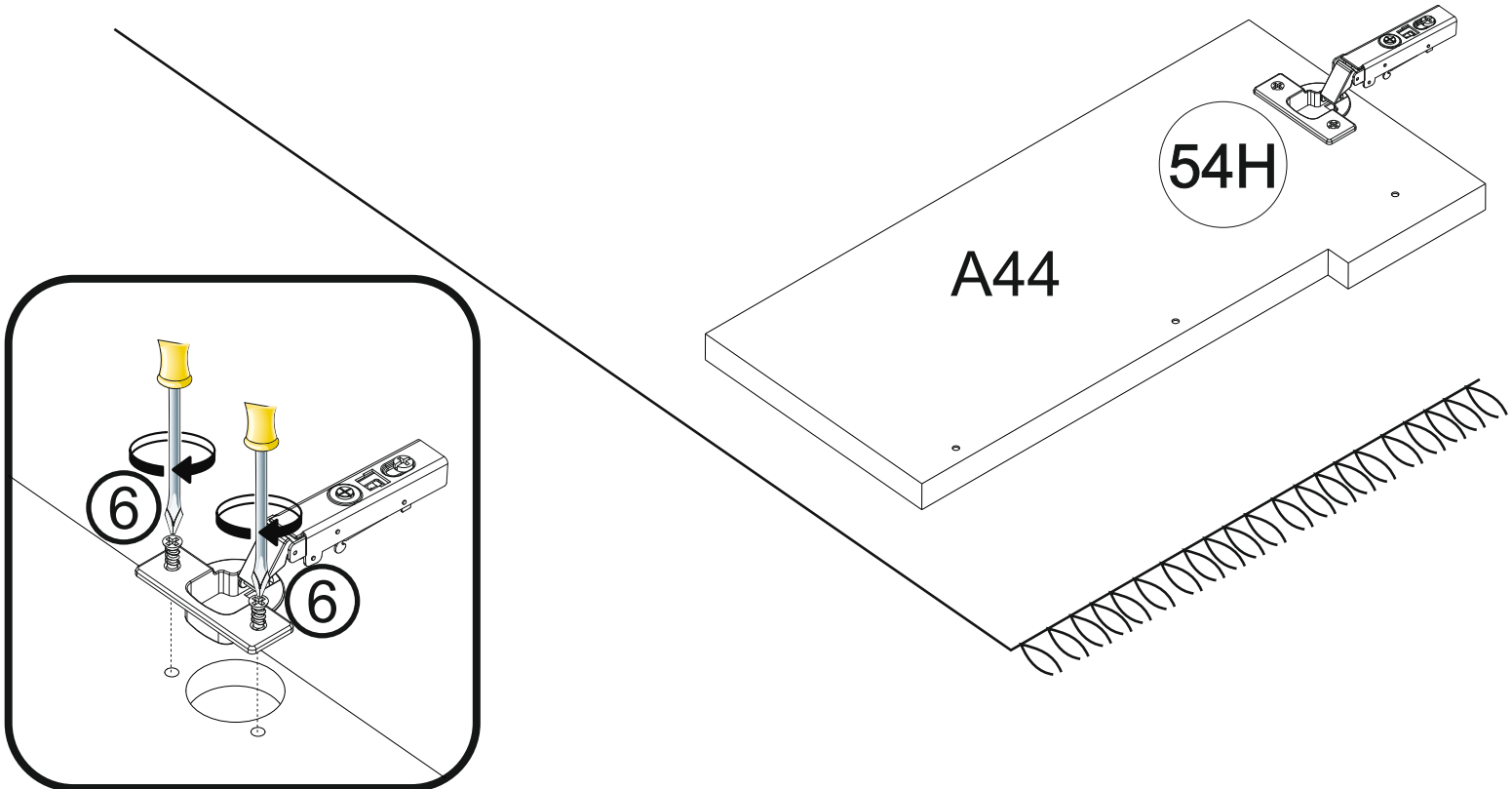
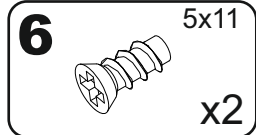
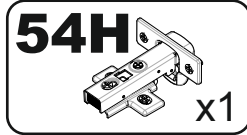
54H x1



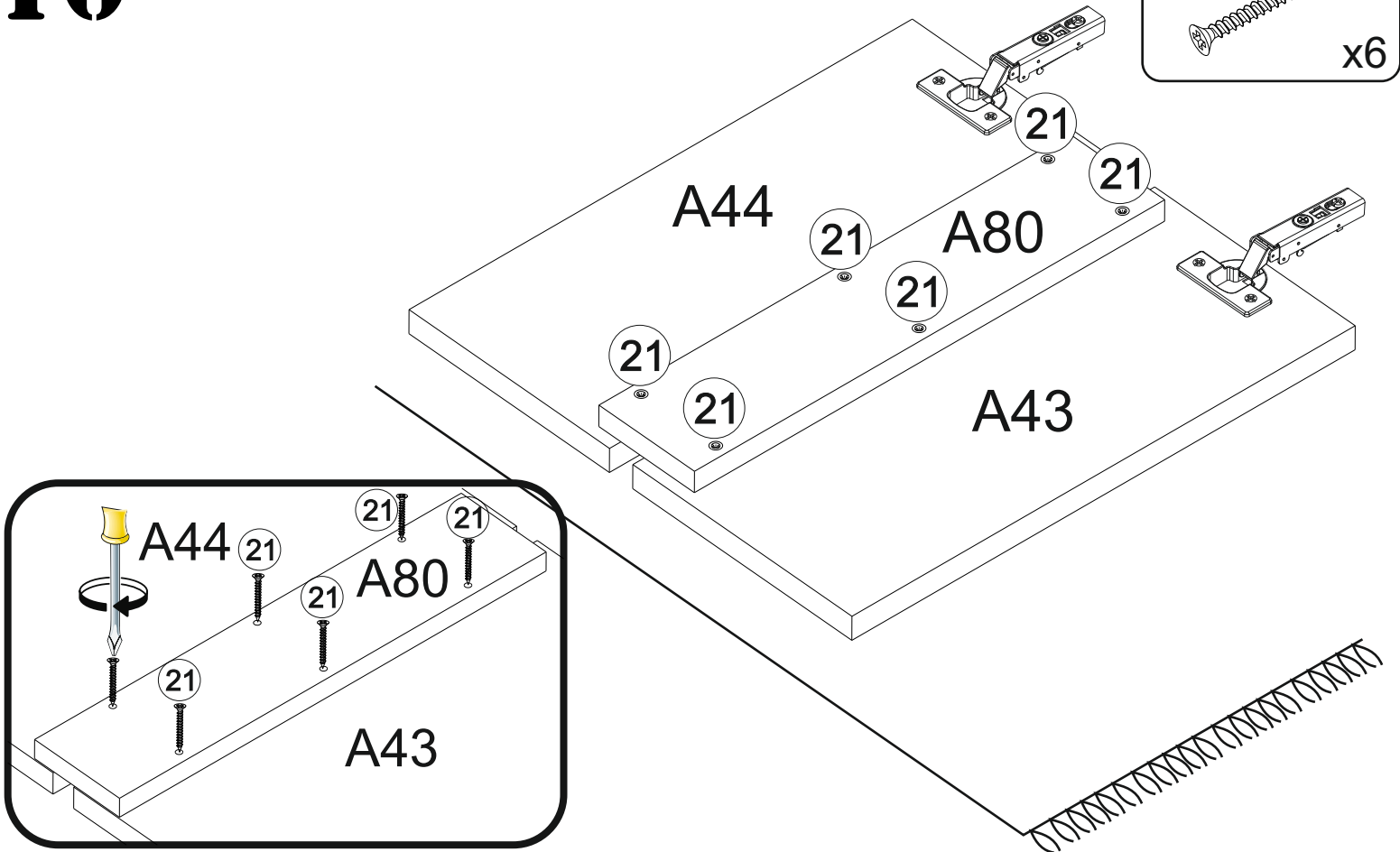
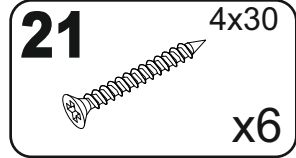
6 5x11
x2


9

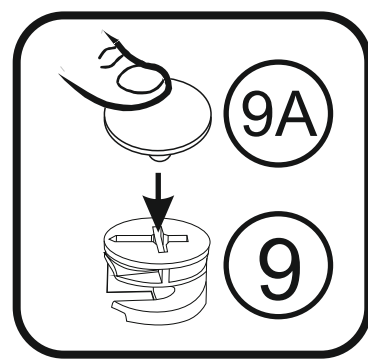
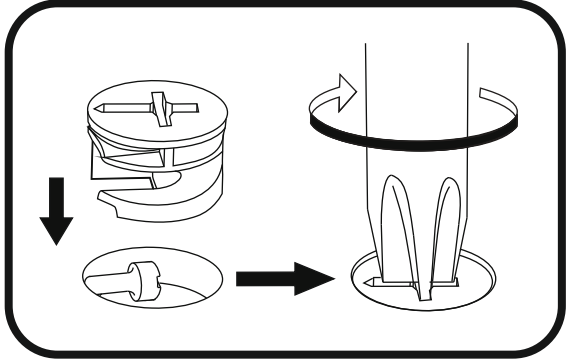
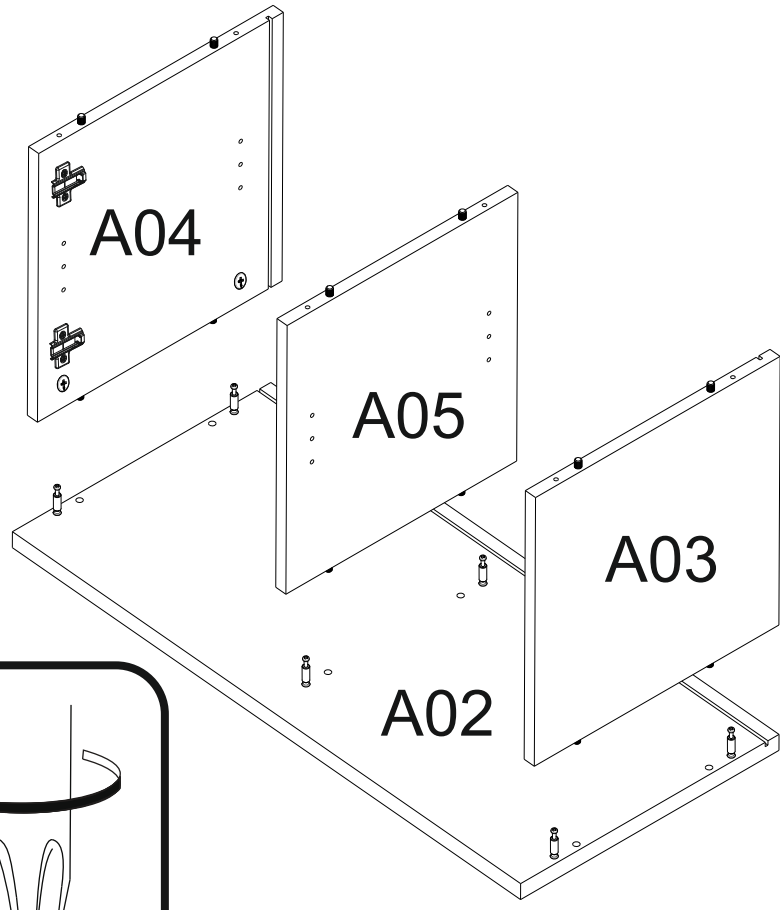


10

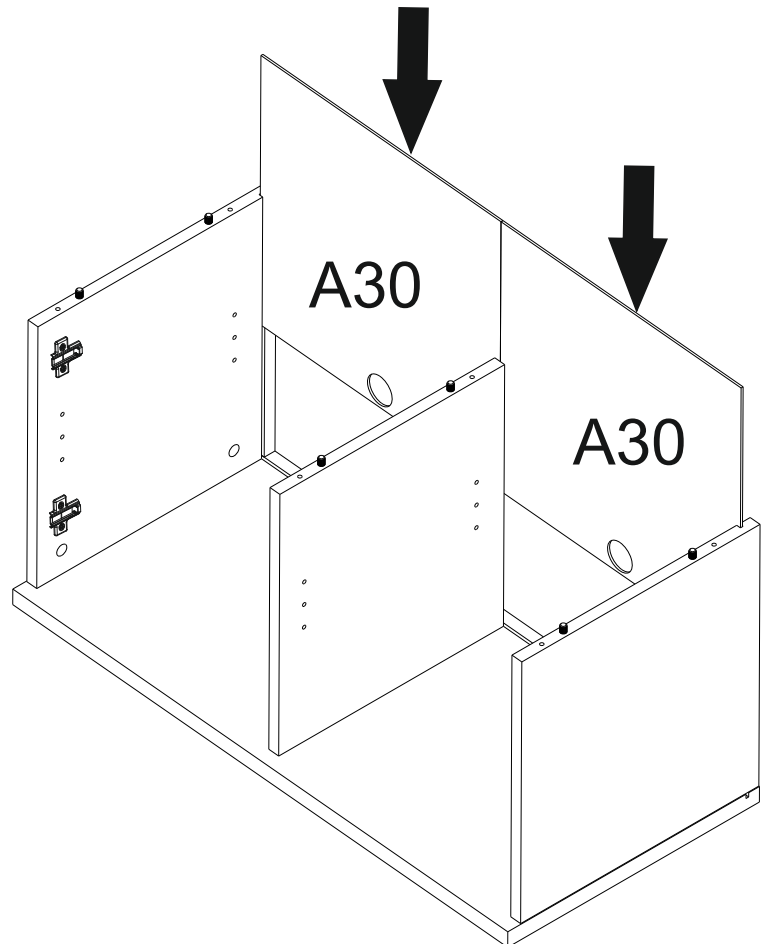


11

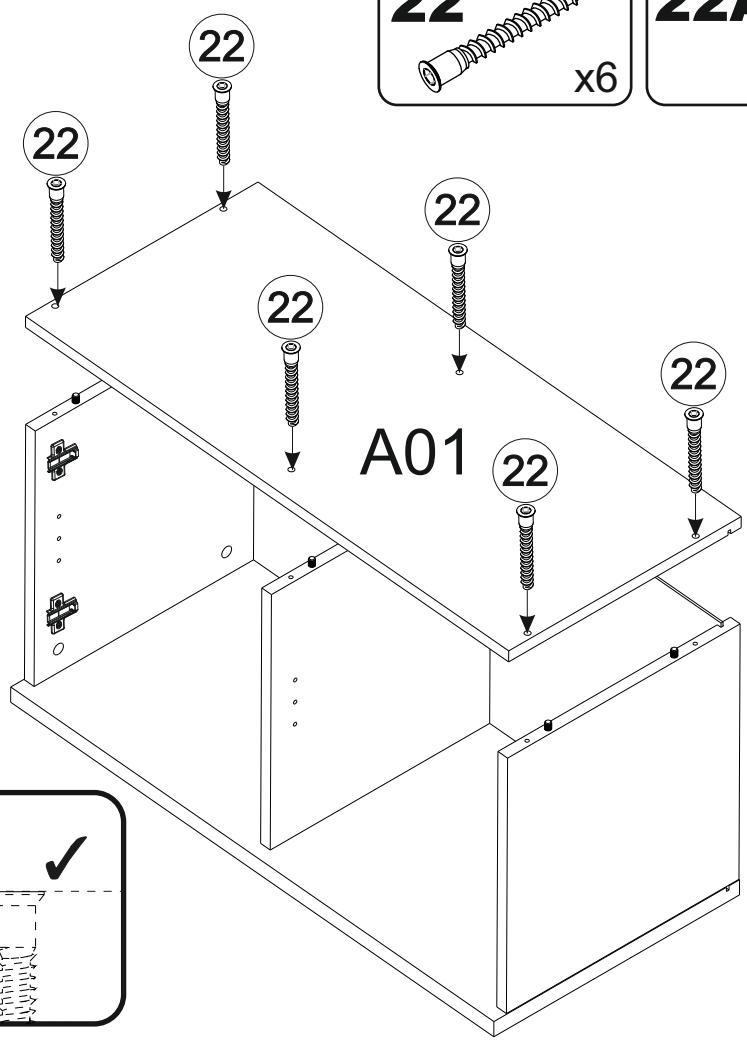
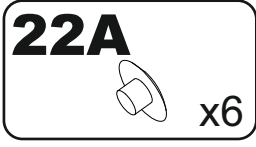
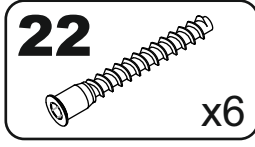
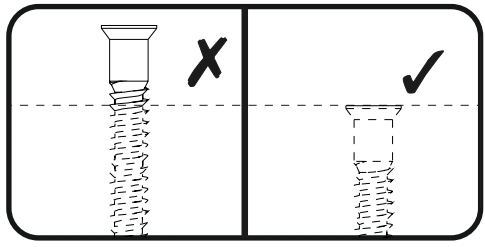
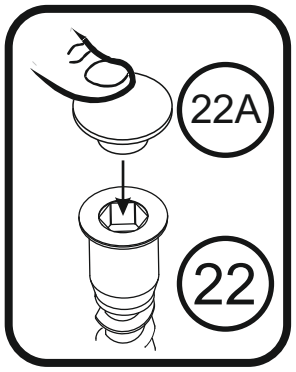
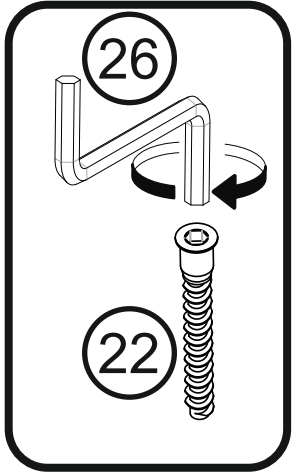
9A  x6



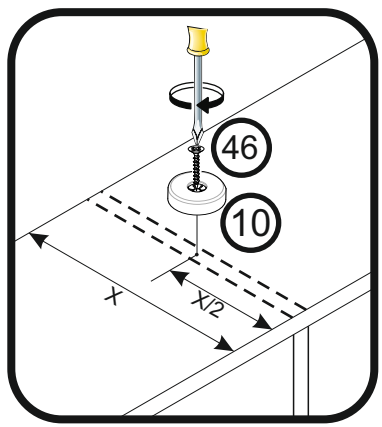
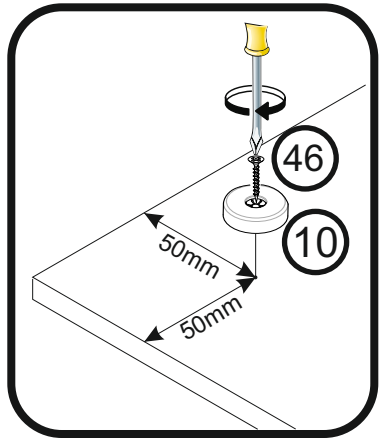
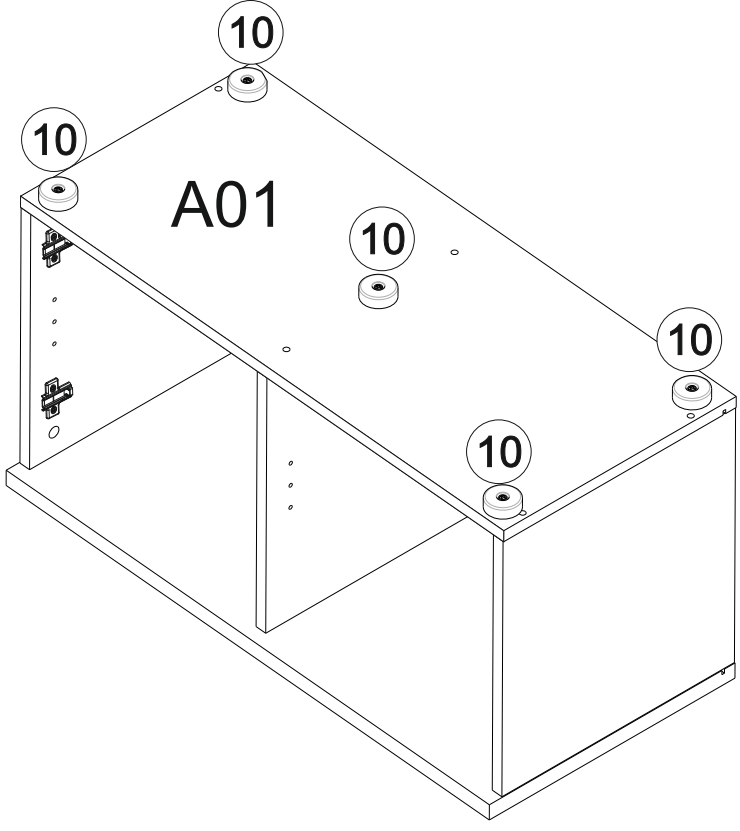
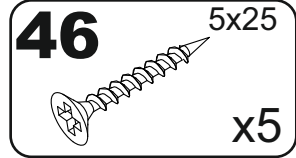
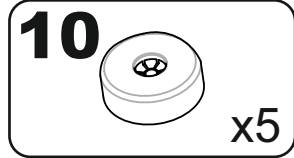
12



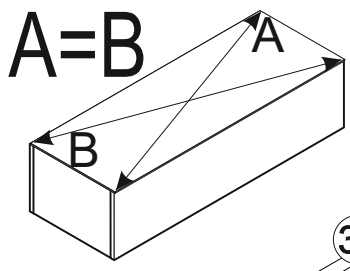
13



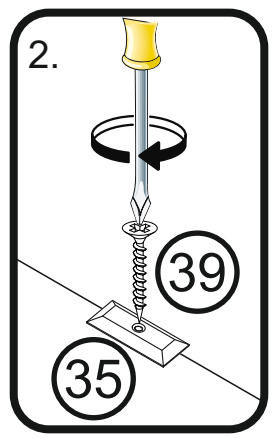
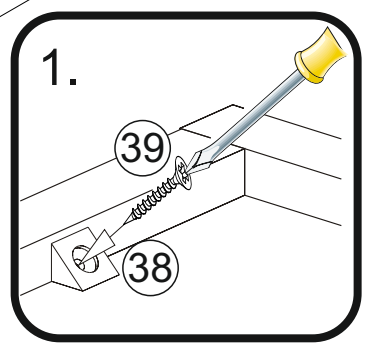
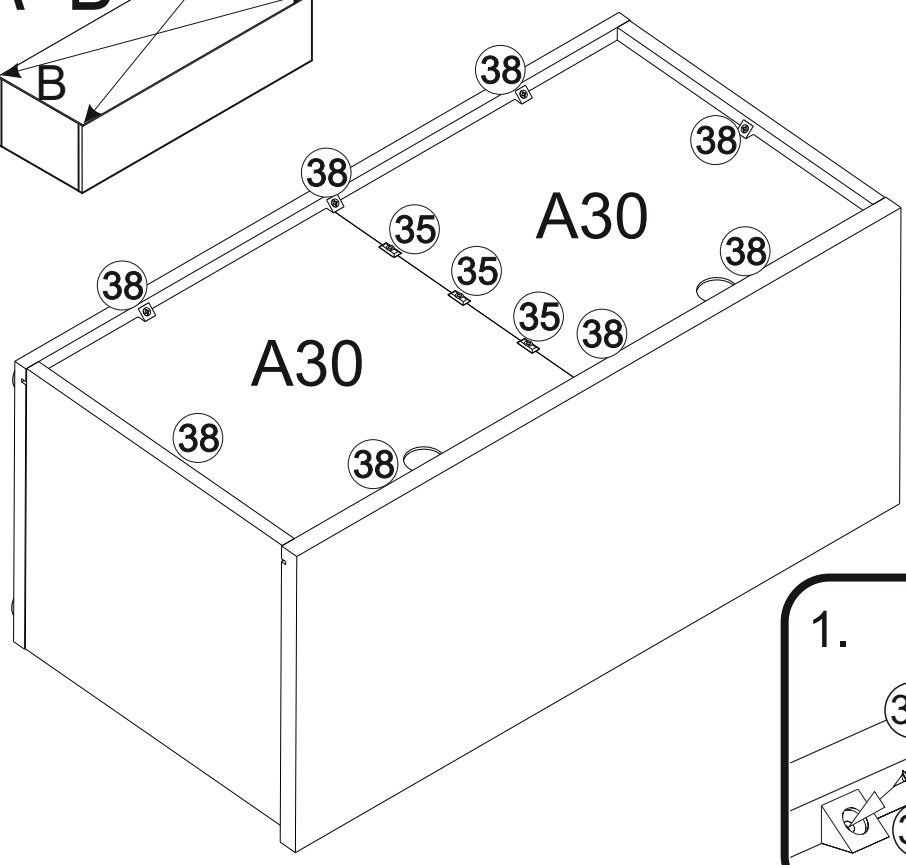
14



15

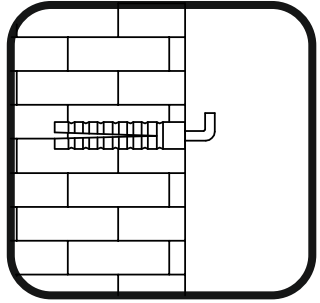
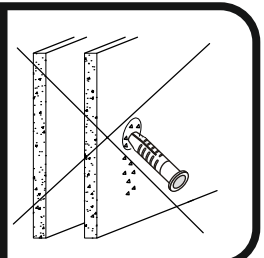
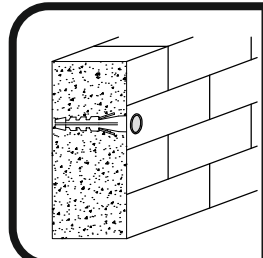
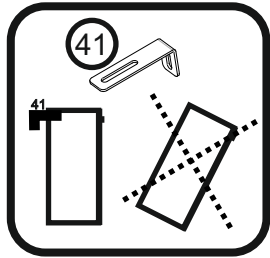
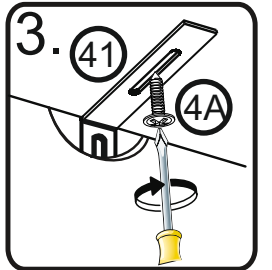
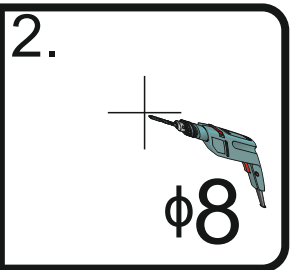
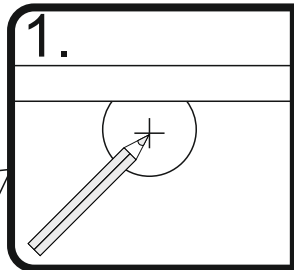
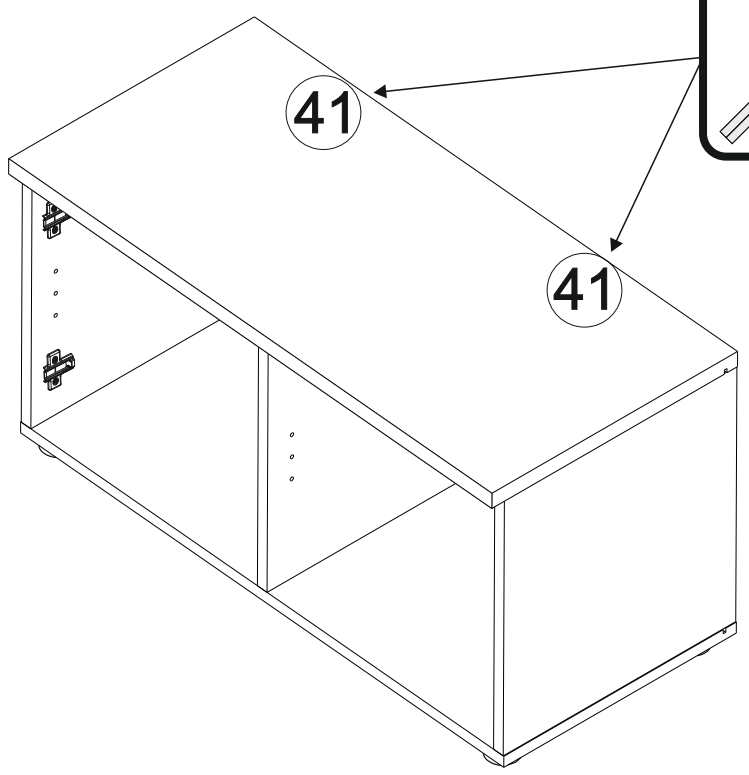


- 35
x3
- 38
x8
- 39
3x20
x11

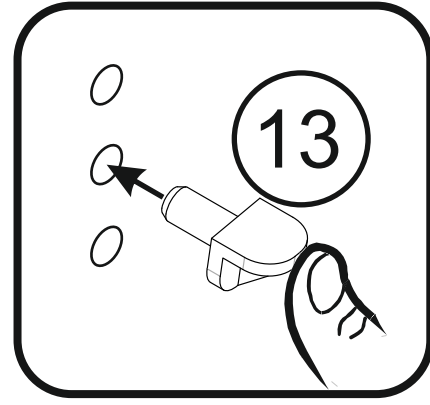
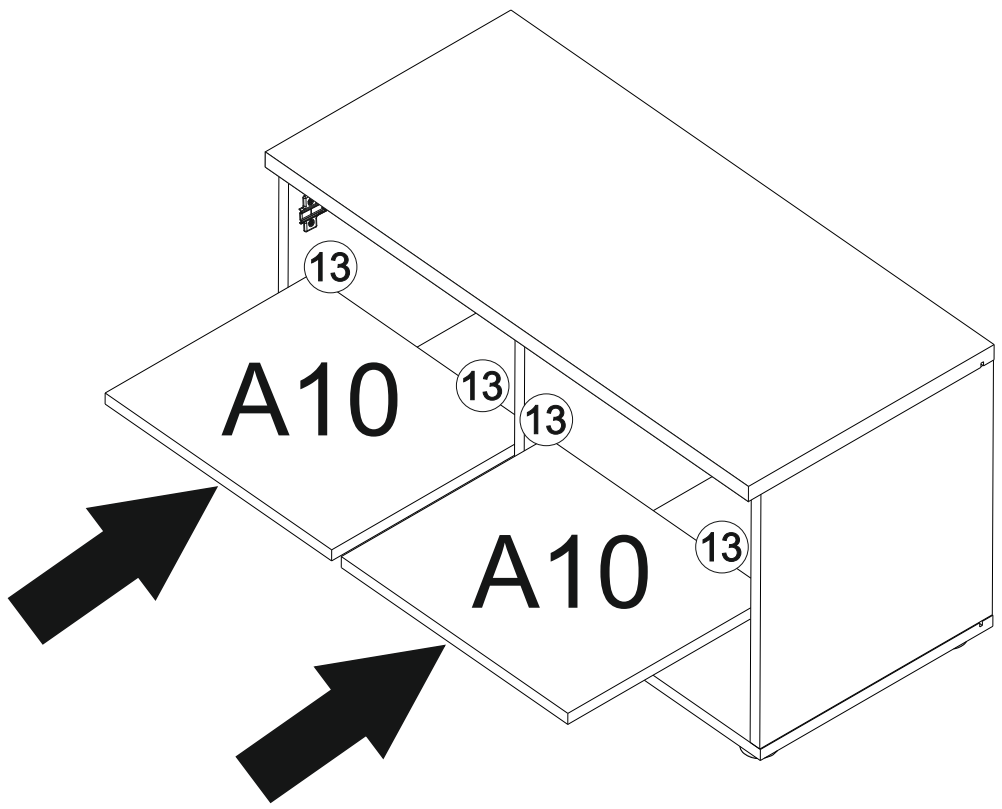
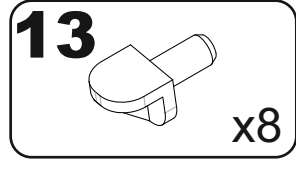


16

- 4A
4x16
x2
- 41
x2
- 80
x2



17



18

