



D Montageanleitung

F Notice de montage

NL Handleiding voor de montage

CZ Monzáni návod

HU Szerelési útmutató

TR Montaj talimatı

GB Assembly instructions

I Istruzione di montaggio

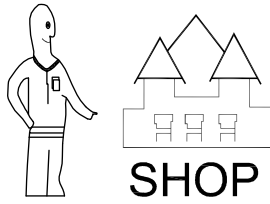
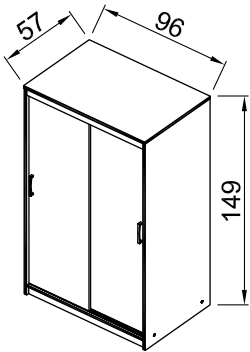
PL Instrukcja montaży

SK Návod na montáž

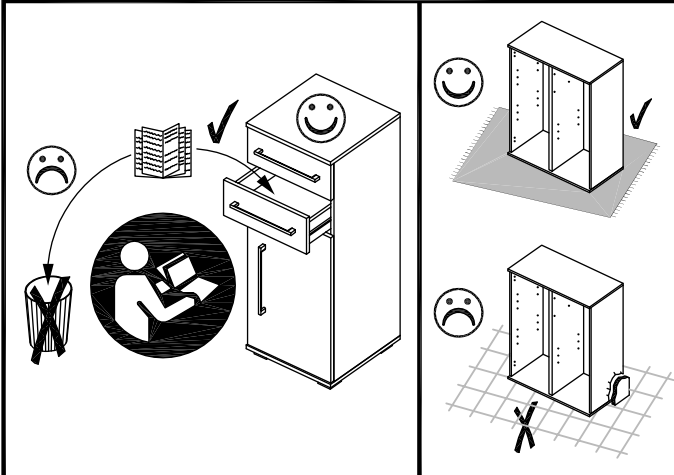
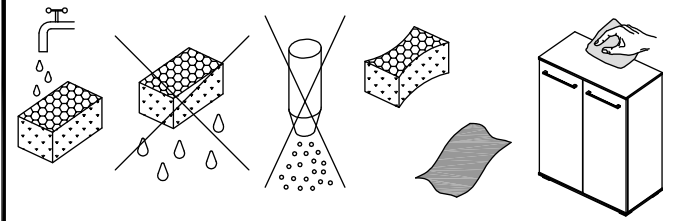
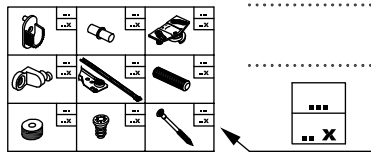
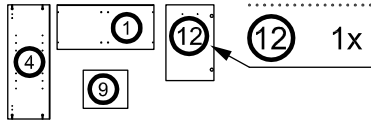
RO Instrucțiuni de montaj

RU ИНСТРУКЦИЯ ПО МОНТАЖУ

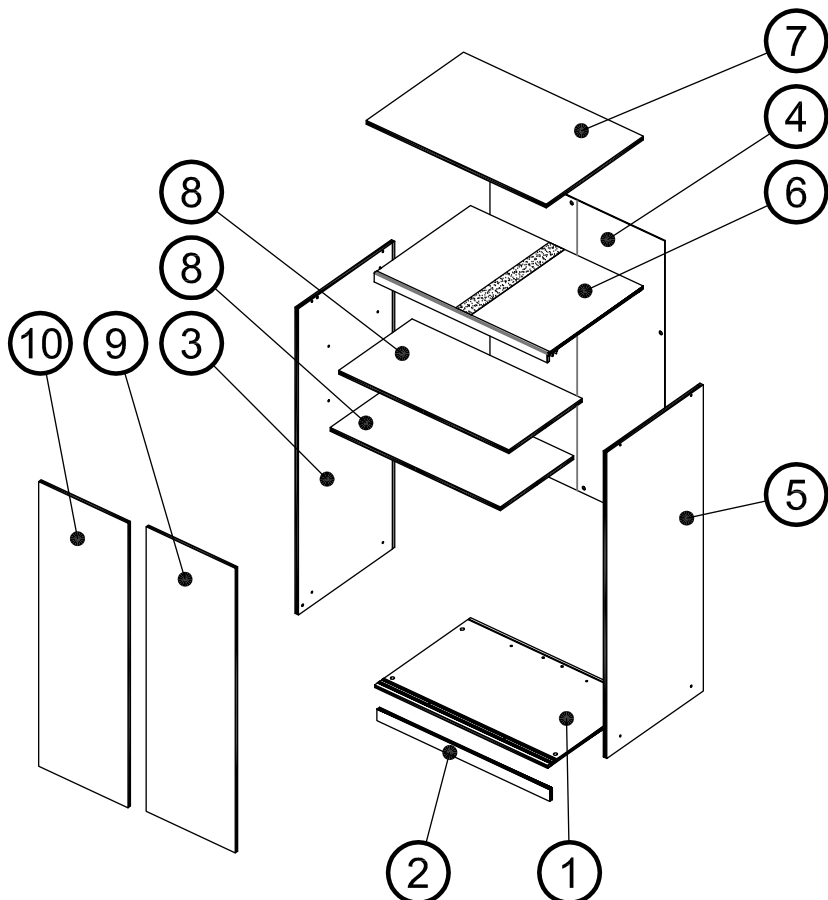
Art. Nr. 3536



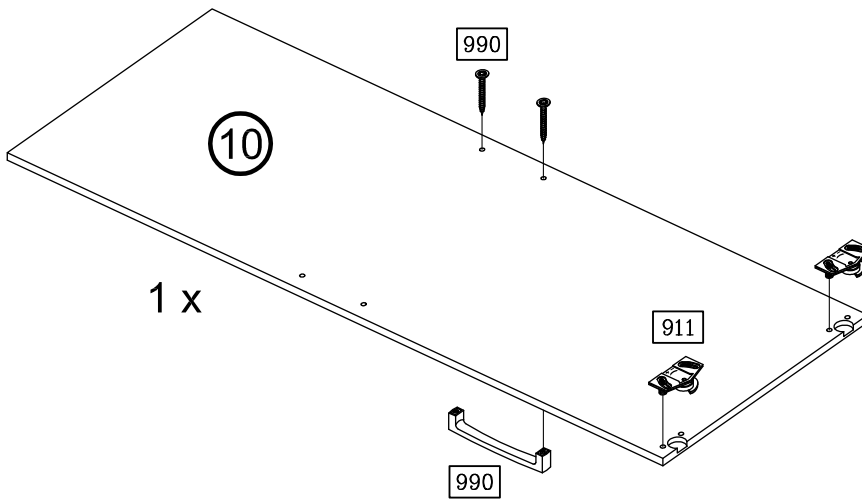
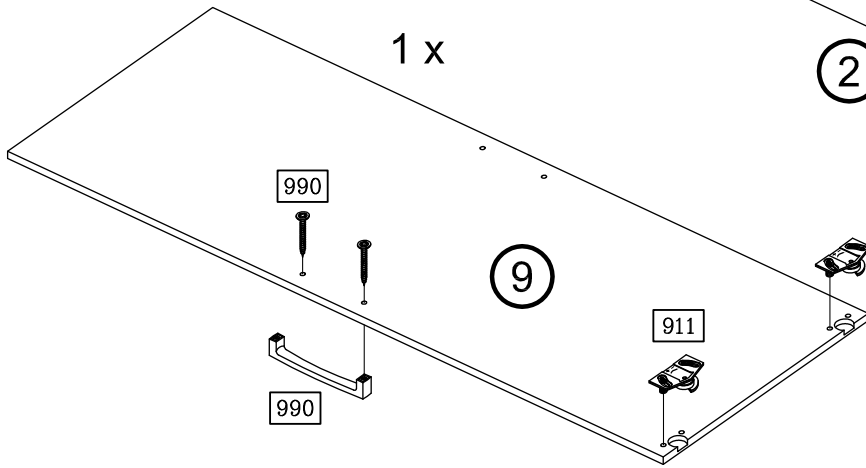
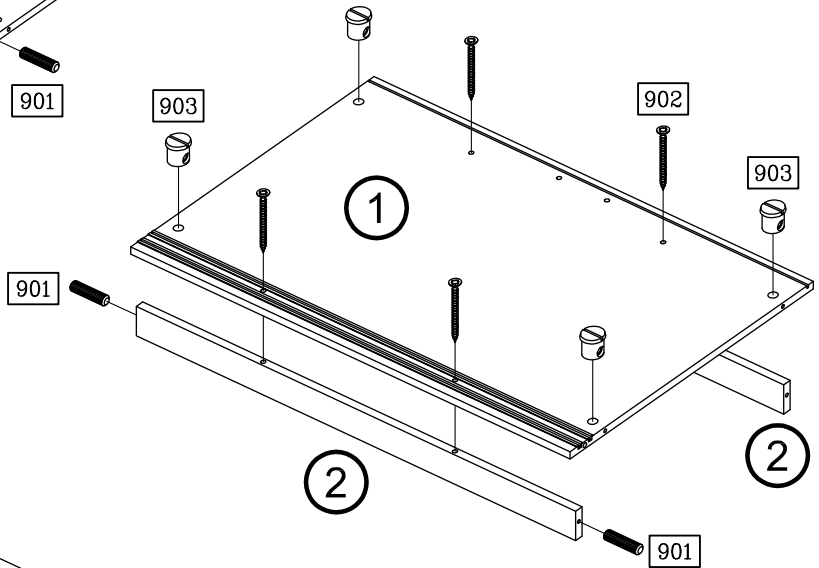
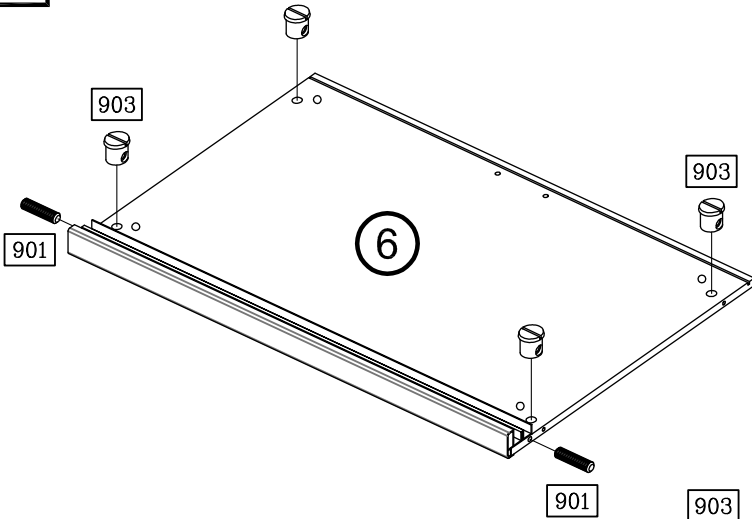
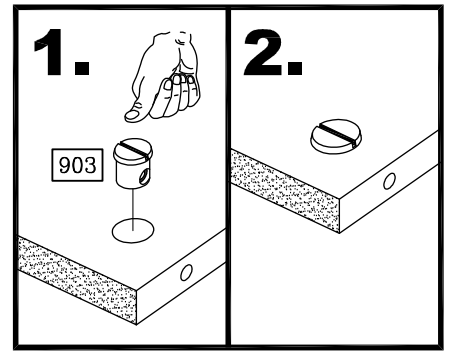
Art. Nr. 3536



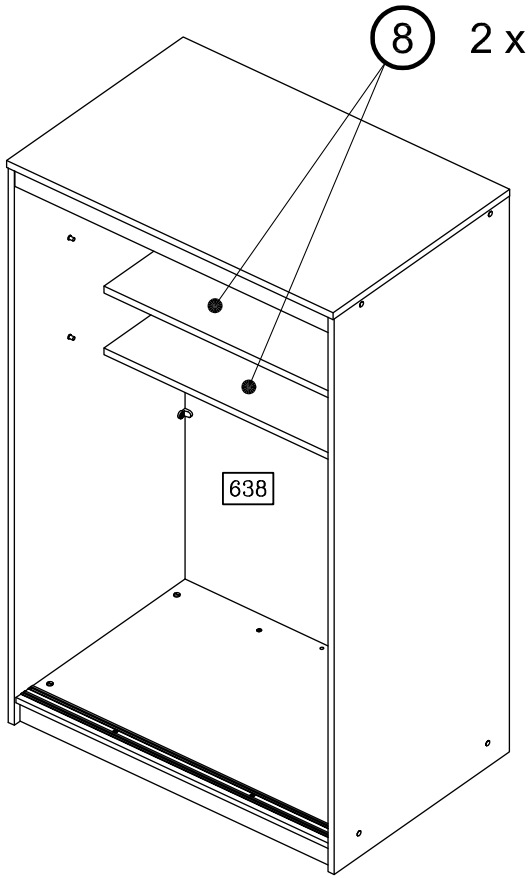
	222 8x		479 4x
4,5 x 55		3,5 x 25	
	901 4x		902 4x
∅ 6 x 25		3,5 x 40	
	903 8x		905 8x
		∅ 12 / 2,5	
	911 4x		916 8x
	921 6x		927 6x
		6,3 x 11	
	990 2x		



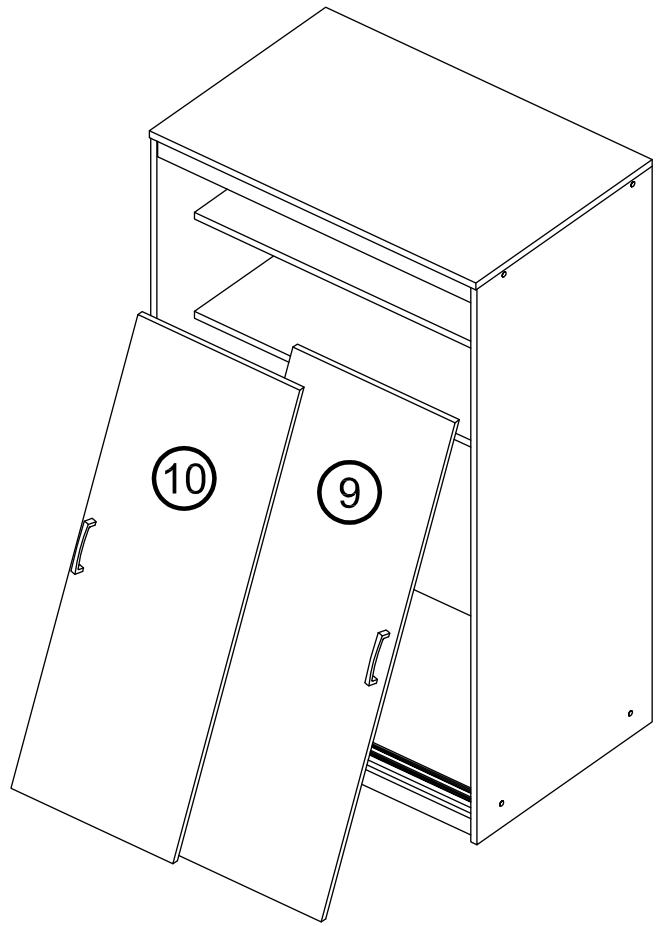
1



4



5



6

