

INSTRUCTION MANUAL



Please read these instructions carefully before using your new heater

Thank you for choosing our Indoor/Outdoor Patio Heater. This owner's manual will provide you with valuable information necessary for the proper care and maintenance of your new product. Please take a few moments to thoroughly read the instructions and familiarize yourself with all the operational aspects of your new heater.

WARNINGS

- This electrical appliance complies with technical safety and electromagnetic compatibility standards.
- Do not use this heater with a programmer, timer or any other device that switches the heater on automatically, since a fire risk exists if the heater is covered or positioned incorrectly.
- It's dangerous to install the appliance close to curtains and other combustible materials.
- Do not use the heater in reach of a shower, bath or a swimming pool.
- Heater is not located immediately below a socket-outlet
- If the supply cord is damaged, it must be replaced by the manufacturer, its service agent or a similarly qualified person in order to avoid a hazard.
- In order to avoid overheating, do not cover the heater.
- This appliance can be used by children aged from 8 years and above and persons with reduced physical, sensory or mental capabilities or lack of experience and knowledge if they have been given supervision or instruction concerning use of the appliance in a safe way and understand the hazards involved. Children shall not play with the appliance. cleaning and user maintenance shall not be made by children unless they are older than 8 and supervised.
- Keep the appliance and its cord out of reach of children less than 8 years.
- Never touch the heater during operation (risk of burns).
- DO NOT touch the control panel with a wet hand.
- Never rotate the heating part of the appliance during operation. To change the tilt angle of the heating part, we advise you to wait for 15 minutes after the appliance has been switched off.
- Never use your appliance to dry laundry.
- Although the heating element has stopped glowing, it may still be live and potentially dangerous. Check that the selection indicator is in position off before taking any action.

- Switch off your appliance:
 - After use
 - In the case of malfunction
 - Before cleaning it.
- Never operate your appliance if it has fallen over.
- DO NOT attempt to repair or adjust any electrical or mechanical functions on this unit. Doing will void your warranty. The inside of the unit contains no user serviceable parts. Qualified personnel should perform all servicing only.
- This movable appliance is designed for use in gardens, and can be used indoor and outdoor. The warranty will not apply to appliances used for professional usage. Although the heater may be used outdoors, the main plug must only be connected to the supply indoors.
- The heater is provided with an anti-tilt switch will switch off the heater if it is overturned, and will switch it on again automatically when it is restored to its upright position.
- For safe use of the product, the product installation position should have a minimum height of 1.8 m from the ground.

- This appliance is not intended for use by persons (including children) with reduced physical, sensory or mental capabilities, or lack of experience and knowledge, unless they have been given supervision or instruction concerning use of the appliance by a person responsible for their safety.

- Children should be supervised to ensure that they do not play with the appliance.

VOLTAGE

Before using the appliance at the first time, ensure that your mains voltage corresponds to voltage indicated on the appliance. **It is a class I appliance and must be earthed.**

CAUTION: Before fitting or removing the appliance, ensure that the heater's power line supplying the heater is disconnected.

- This appliance is designed for use in gardens and any room in your house, including those where there is a risk of splashing. The installation and use of your appliance must comply with the applicable standards in your country.
- When it is switch on, an electrical heating appliance reaches very high temperature libel to cause burns. Make sure that all other users are aware of the risks.

- If you have any doubts concerning installation possibilities for this heater, please consult a qualified electrician.
- Children, the elderly and the infirm may not always be aware of the danger involved in using electrical appliances. Never allow this appliance to be used without supervision.
- The appliance must be positioned so that the plug is accessible.

WALL MOUNTED

The patio heater must be secured on a flat and solid surface. The supplied mounting material is only suitable for concrete or stone surfaces.

1. Drill 4 holes with a diameter of 8 mm in the wall at position such as indicated on the diagram. Make sure these are level.
2. Push a supplied plug into each drilled hole.
3. Insert 4 x M4x35 mm screws through the wall anchor and tighten them in the plugs in the wall. Do not tighten the screws to the end.
4. Hook the patio heater onto the wall anchor screws. Slide it in place to the right.

OPERATION

The appliance is switched on by the pull switch . The slight vibration noticeable when the appliance is switched on will stop after a few seconds.

OUTPUT

- Position 0: Stop
- Position 1: 650W (lower power)
- Position 2: 1300W (medium power)
- Position 3: 2000W (high power)

MAINTENANCE

Turn off the circuit breaker before maintenance and let the unit cool completely.

- To keep the heater clean, the outer shell may be cleaned with a soft, damp cloth. You may use a mild detergent if necessary. After cleaning, dry the unit with a soft cloth.
- DO NOT use alcohol, gasoline, abrasive powders, furniture polish, or rough brushes to clean the heater. This may cause damage or deterioration to the surface of the heater.
- Although this heater is outdoor approved(balconies and patios), DO NOT immerse the heater in water for your safety. Wait until the unit is completely dry before use.

STORAGE

If the heater will not be used for a long period of time, store it in a cool, dry location when not in use. To prevent dust and dirt build-up, use the original packaging to repack the unit.

DISPOSAL

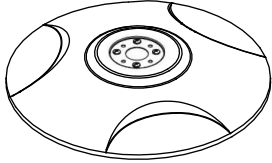
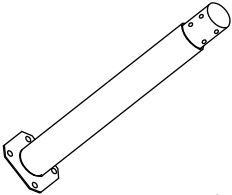
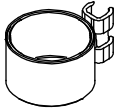

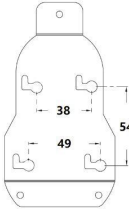



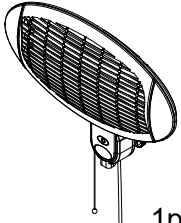
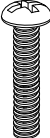

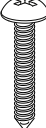



The symbol on the product or in the instructions means that your electrical and electronic equipment should be disposed at the end of its life separately from your household waste.

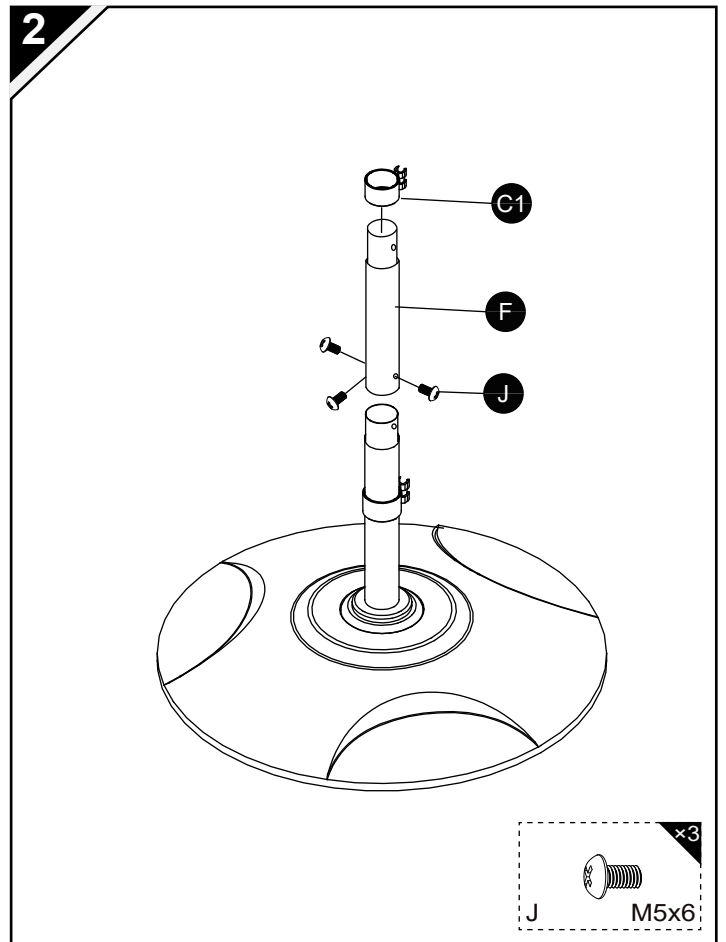
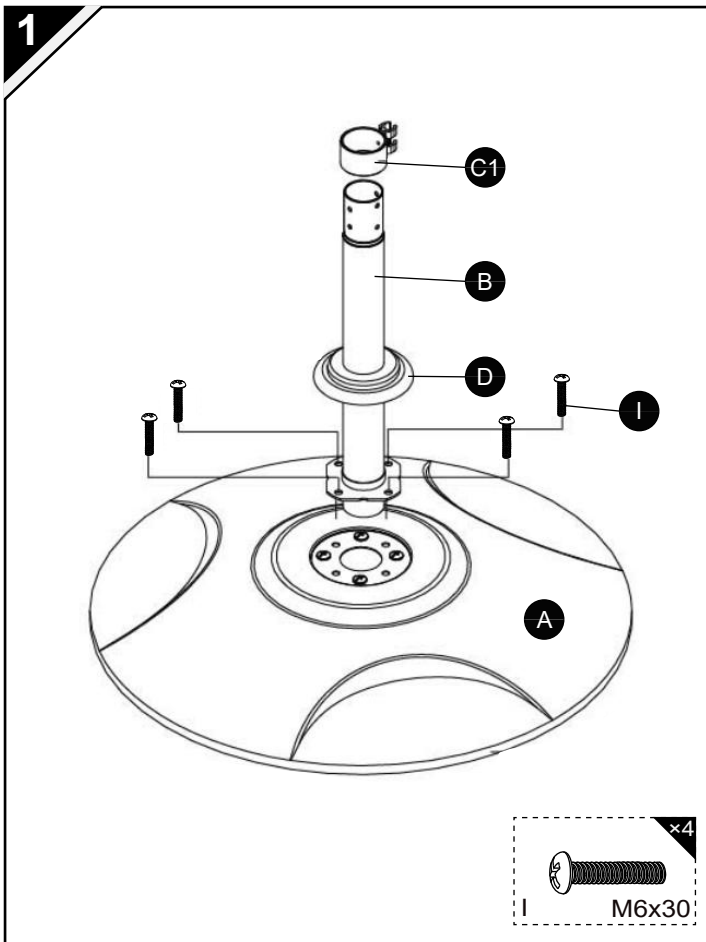
There are separate collection systems for recycling in the EU.

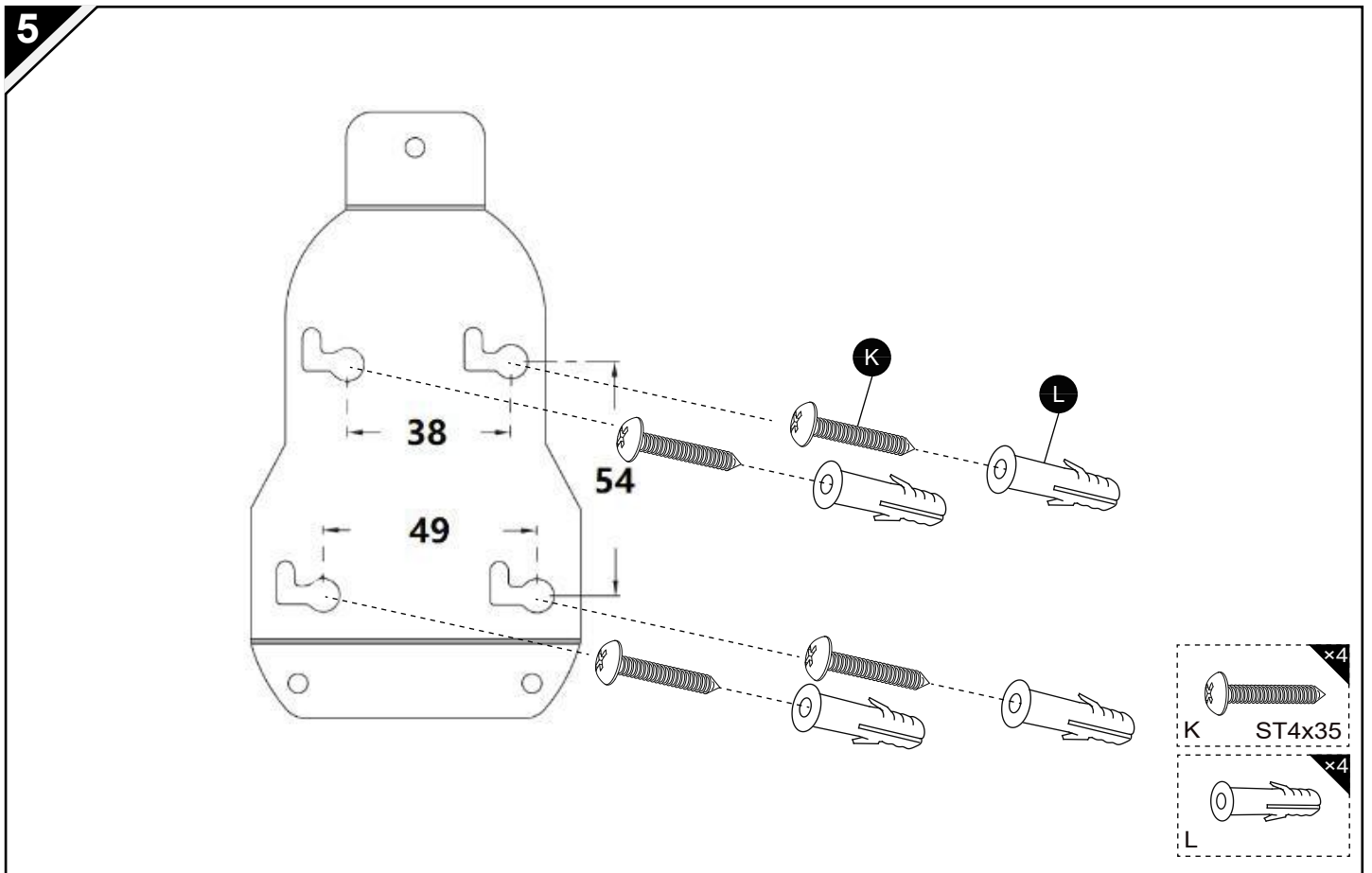
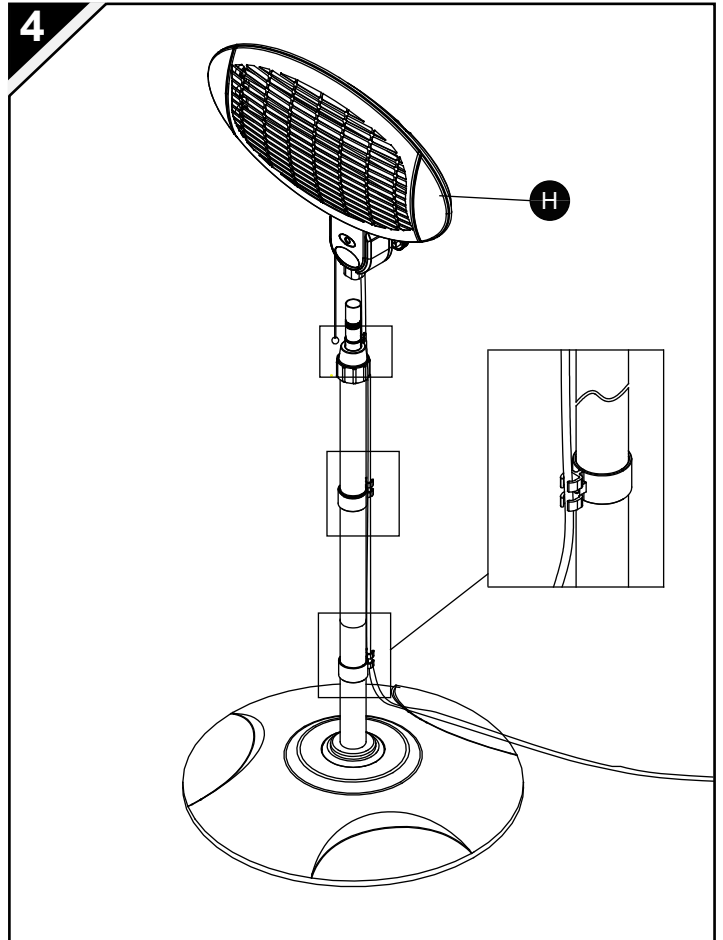
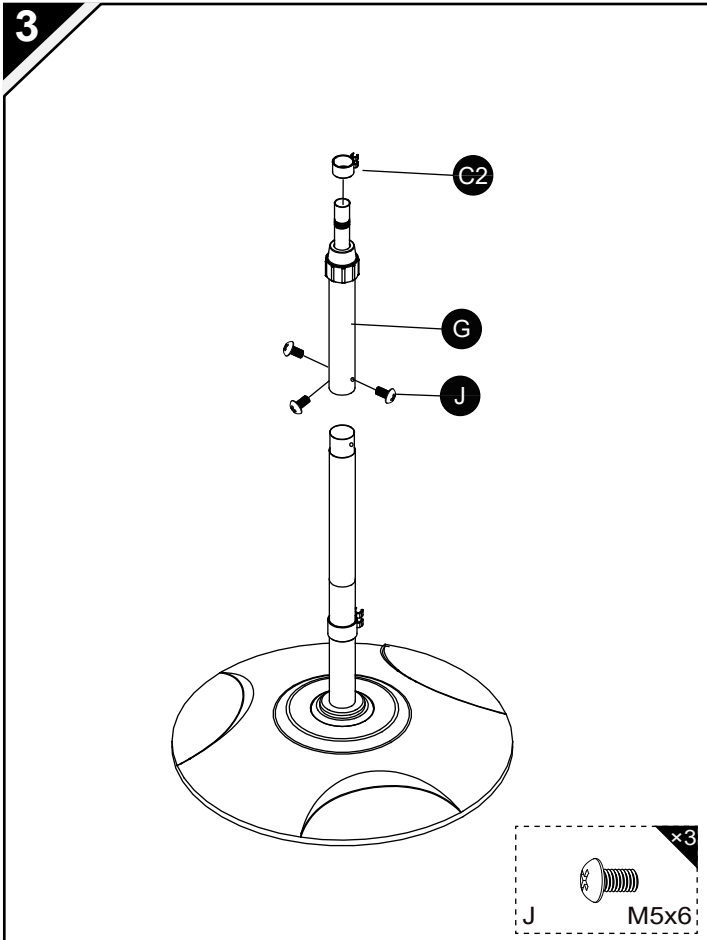
For more information, please contact the local authority or your retailer where you purchased the product.

PARTS LIST

<p>A</p>  <p>1pc</p>	<p>B</p>  <p>1pc</p>	<p>C1</p>  <p>2pcs</p>	<p>C2</p>  <p>1pc</p>	
<p>D</p>  <p>1pc</p>	<p>E</p>  <p>1pc</p>	<p>F</p>  <p>1pc</p>	<p>G</p>  <p>1pc</p>	
<p>H</p>  <p>1pc</p>	<p>I</p>  <p>M6x30 4pcs</p>	<p>J</p>  <p>M5x6 6pcs</p>	<p>K</p>  <p>ST4x35 4pcs</p>	<p>L</p>  <p>4pcs</p>

ASSEMBLY





DE

BEDIENUNGSANLEITUNG



Bitte lesen Sie diese Anleitung sorgfältig durch, bevor Sie Ihre neue Heizung in Betrieb nehmen

Vielen Dank, dass Sie sich für unseren Indoor-/ Outdoor-Infrartheizstrahler entschieden haben. In dieser Bedienungsanleitung finden Sie wertvolle Informationen, die Sie für die richtige Pflege und Wartung Ihres neuen Produkts benötigen. Bitte nehmen Sie sich einen Moment Zeit, um die Anleitung gründlich zu lesen und sich mit allen Aspekten der Bedienung Ihrer neuen Heizung vertraut zu machen.

SICHERHEITSHINWEISE

- Dieses Elektrogerät entspricht den Normen für technische Sicherheit und elektromagnetische Verträglichkeit.
- Verwenden Sie dieses Heizgerät nicht mit einem Programmiergerät, einer Zeitschaltuhr oder einem anderen Gerät, das das Heizgerät automatisch einschaltet, da Brandgefahr besteht, wenn das Heizgerät abgedeckt oder falsch positioniert ist.
- Es ist gefährlich, das Gerät in der Nähe von Vorhängen und anderen brennbaren Materialien aufzustellen.
- Verwenden Sie die Heizung nicht in Reichweite einer Dusche, einer Badewanne oder eines Pools.
- Platzieren Sie die Heizung nicht direkt unter einer Steckdose.
- Wenn das Netzkabel beschädigt ist, muss es vom Hersteller, seinem Kundendienst oder einer ähnlich qualifizierten Person ausgetauscht werden, um eine Gefährdung zu vermeiden.
- Um eine Überhitzung zu vermeiden, decken Sie das Heizgerät nicht ab.
- Dieses Gerät kann von Kindern ab 8 Jahren und Personen mit eingeschränkten physischen, sensorischen oder geistigen Fähigkeiten oder mangelnder Erfahrung und Kenntnissen verwendet werden. Voraussetzung hierfür ist, dass sie beaufsichtigt werden oder in die sichere Verwendung des Geräts eingewiesen wurden und die damit verbundenen Gefahren verstehen. Kinder dürfen nicht mit dem Gerät spielen. Die Reinigung und Wartung darf nicht von Kindern durchgeführt werden, es sei denn, sie sind älter als 8 Jahre und werden beaufsichtigt.
- Bewahren Sie das Gerät und das Kabel außerhalb der Reichweite von Kindern unter 8 Jahren auf.
- Berühren Sie das Heizgerät während des Betriebs niemals (Verbrennungsgefahr).
- Berühren Sie das Bedienfeld NICHT mit nasser Hand.

- Drehen Sie das Heizelement des Gerätes niemals während des Betriebs. Um den Neigungswinkel des Heizelementes zu ändern, empfehlen wir Ihnen, nach dem Ausschalten des Geräts 15 Minuten zu warten.
- Verwenden Sie Ihr Gerät niemals zum Trocknen von Wäsche.
- Obwohl das Heizelement nicht mehr leuchtet, kann es immer noch unter Spannung stehen und potenziell gefährlich sein. Vergewissern Sie sich, dass die Auswahlanzeige ausgeschaltet ist, bevor Sie Maßnahmen ergreifen.
- Schalten Sie Ihr Gerät aus:
 - Nach Gebrauch
 - Im Falle einer Störung
 - Vor der Reinigung.
- Nehmen Sie Ihr Gerät niemals in Betrieb, wenn es umgefallen ist.
- Versuchen Sie NICHT, elektrische oder mechanische Funktionen an diesem Gerät zu reparieren oder einzustellen. Wenn Sie dies tun, erlischt Ihre Garantie. Im Inneren des Geräts befinden sich keine Teile, die vom Benutzer gewartet werden können. Alle Wartungsarbeiten dürfen nur von qualifiziertem Personal durchgeführt werden.
- Dieses bewegliche Gerät ist für den Einsatz in Gärten konzipiert und kann sowohl im Innen- als auch im Außenbereich verwendet werden. Die Garantie gilt nicht für Geräte, die für den professionellen Gebrauch verwendet werden. Obwohl die Heizung im Freien verwendet werden darf, darf der Netzstecker nur in Innenräumen an die Stromversorgung angeschlossen werden.
- Die Heizung ist mit einem Kippschutzschalter ausgestattet, der die Heizung ausschaltet, wenn sie umkippt und sie automatisch wieder einschaltet, wenn sie wieder in ihre aufrechte Position gebracht wird.
- Für eine sichere Verwendung des Produkts muss der Aufstellungsort eine Mindesthöhe von 1,8 m über dem Boden haben.
- Dieses Gerät ist nicht für den Gebrauch durch Personen (einschließlich Kinder) mit eingeschränkten physischen, sensorischen oder geistigen Fähigkeiten oder Mangel an Erfahrung und Wissen bestimmt, es sei denn, sie werden von einer für ihre Sicherheit verantwortlichen Person beaufsichtigt oder in die Verwendung des Geräts eingewiesen.
- Kinder müssen beaufsichtigt werden, um sicherzustellen, dass sie nicht mit dem Gerät spielen.

SPANNUNG

Vergewissern Sie sich vor der ersten Inbetriebnahme, dass Ihre Netzspannung mit der auf dem Gerät angegebenen Spannung übereinstimmt. **Es handelt sich um ein Gerät der Klasse I und muss geerdet werden.**

VORSICHT: Stellen Sie vor dem Auf- oder Abbau des Geräts sicher, dass dieses vom Stromnetz getrennt ist.

- Dieses Gerät ist für den Einsatz in Gärten und in allen Räumen Ihres Hauses konzipiert, auch in solchen, in denen Spritzwassergefahr besteht. Die Installation und Verwendung Ihres Geräts muss den in Ihrem Land geltenden Normen entsprechen.
- Beim Einschalten erreicht ein elektrisches Heizgerät sehr hohe Temperaturen, die zu Verbrennungen führen können. Stellen Sie sicher, dass sich alle anderen Benutzer der Risiken bewusst sind.
- Wenn Sie Zweifel an den Installationsmöglichkeiten dieser Heizung haben, wenden Sie sich bitte an einen qualifizierten Elektriker.
- Kinder, ältere und gebrechliche Menschen sind sich der Gefahren im Umgang mit Elektrogeräten nicht immer bewusst. Lassen Sie sie dieses Gerät niemals unbeaufsichtigt verwenden.
- Das Gerät muss so aufgestellt werden, dass der Stecker zugänglich ist.

WANDMONTAGE

Der Terrassenheizstrahler muss auf einem ebenen und festen Untergrund befestigt werden. Das mitgelieferte Montagematerial ist nur für Beton- oder Steinoberflächen geeignet.

1. Bohren Sie 4 Löcher mit einem Durchmesser von 8 mm in die Wand an der im Diagramm angegebenen Position. Stellen Sie sicher, dass diese waagrecht sind.
2. Schieben Sie einen der mitgelieferten Dübel in jedes Bohrloch.
3. Stecken Sie 4 x M4x35 mm Schrauben durch den Wandanker und ziehen Sie diese in den Dübeln in der Wand fest. Ziehen Sie die Schrauben nicht vollständig fest.
4. Hängen Sie den Terrassenheizstrahler an den Wanddübelschrauben ein. Schieben Sie ihn nach rechts in Position.

EINSATZ

Das Gerät wird durch den Zugschalter eingeschaltet. Die leichte Vibration, die beim Einschalten des Gerätes zu spüren ist, hört nach einigen Sekunden auf.

LEISTUNG

- Position 0: Stopp
- Position 1: 650W (geringere Leistung)
- Position 2: 1300W (mittlere Leistung)
- Position 3: 2000W (hohe Leistung)

INSTANDHALTUNG

Schalten Sie den Schutzschalter vor der Wartung aus und lassen Sie das Gerät vollständig abkühlen.

- Um die Heizung sauber zu halten, kann die Außenhülle mit einem weichen, feuchten Tuch gereinigt werden. Sie können bei Bedarf ein mildes Reinigungsmittel verwenden. Trocknen Sie das Gerät nach der Reinigung mit einem weichen Tuch ab.
- Verwenden Sie KEINEN Alkohol, Benzin, Scheuerpulver, Möbelpolitur oder raue Bürsten, um die Heizung zu reinigen. Dies kann zu Schäden oder einer Beeinträchtigung der Oberfläche des Heizgeräts führen.
- Obwohl diese Heizung für den Außenbereich zugelassen ist (Balkone und Terrassen), tauchen Sie die Heizung zu Ihrer Sicherheit NICHT in Wasser. Warten Sie, bis das Gerät vollständig getrocknet ist, bevor Sie es verwenden.

LAGERUNG

Wenn das Heizgerät längere Zeit nicht benutzt wird, lagern Sie es an einem kühlen, trockenen Ort. Verwenden Sie zum Verpacken des Geräts die Originalverpackung, um Staub- und Schmutzablagerungen zu vermeiden.

ENTSORGUNG

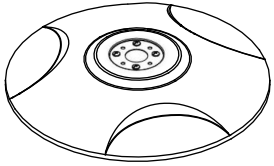
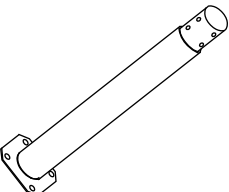

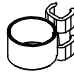
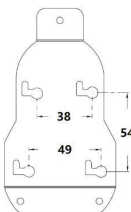

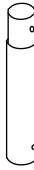
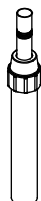
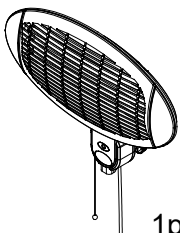
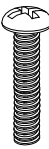





Das Symbol auf dem Produkt oder in der Gebrauchsanweisung bedeutet, dass Ihre Elektro- und Elektronikgeräte am Ende ihrer Lebensdauer getrennt vom Hausmüll entsorgt werden müssen.

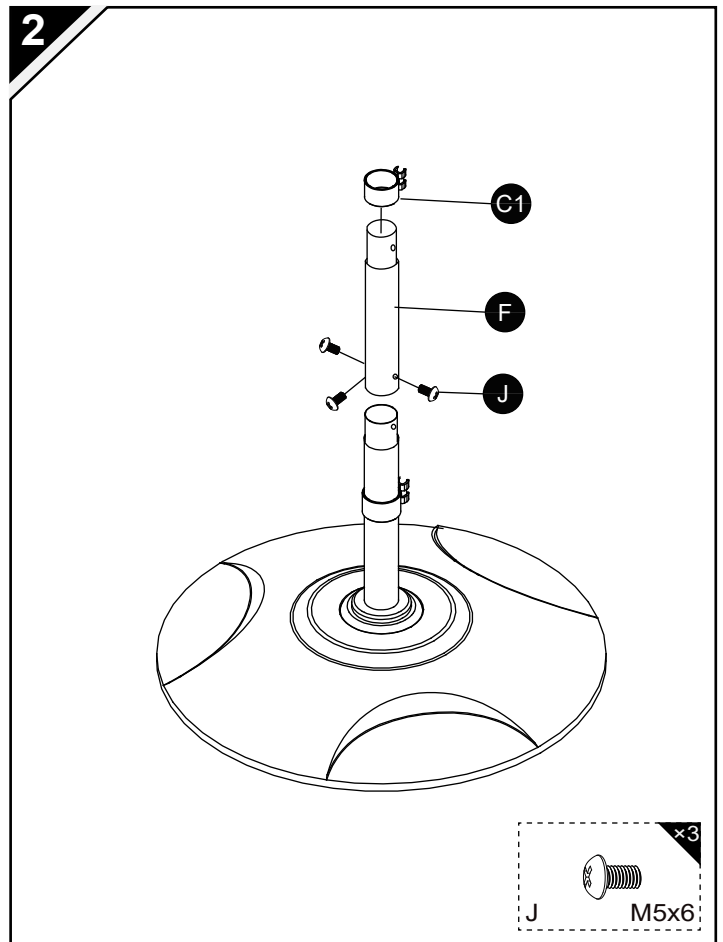
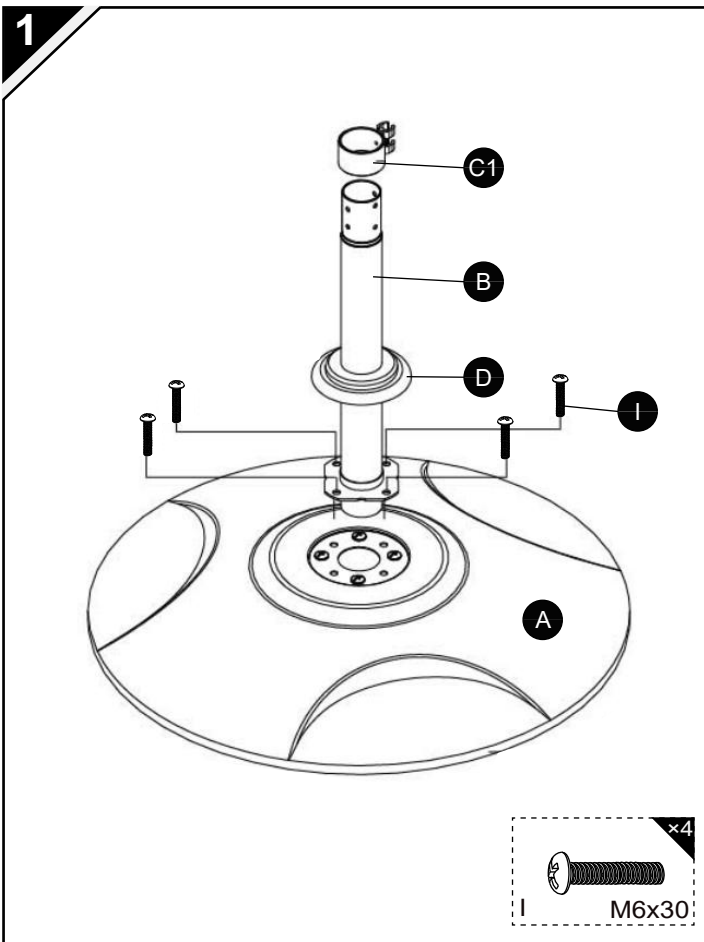
In der EU gibt es getrennte Sammelsysteme für das Recycling.

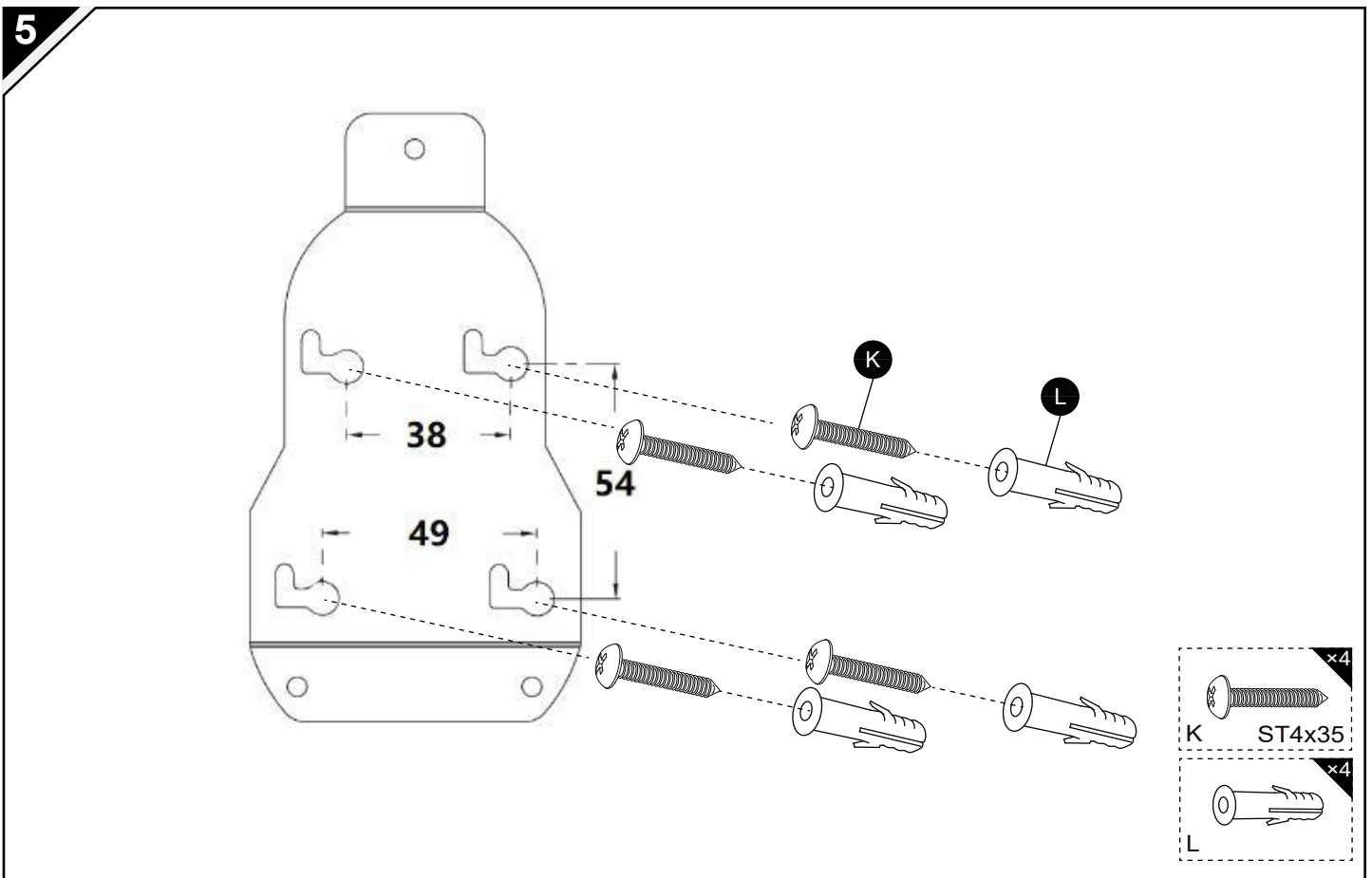
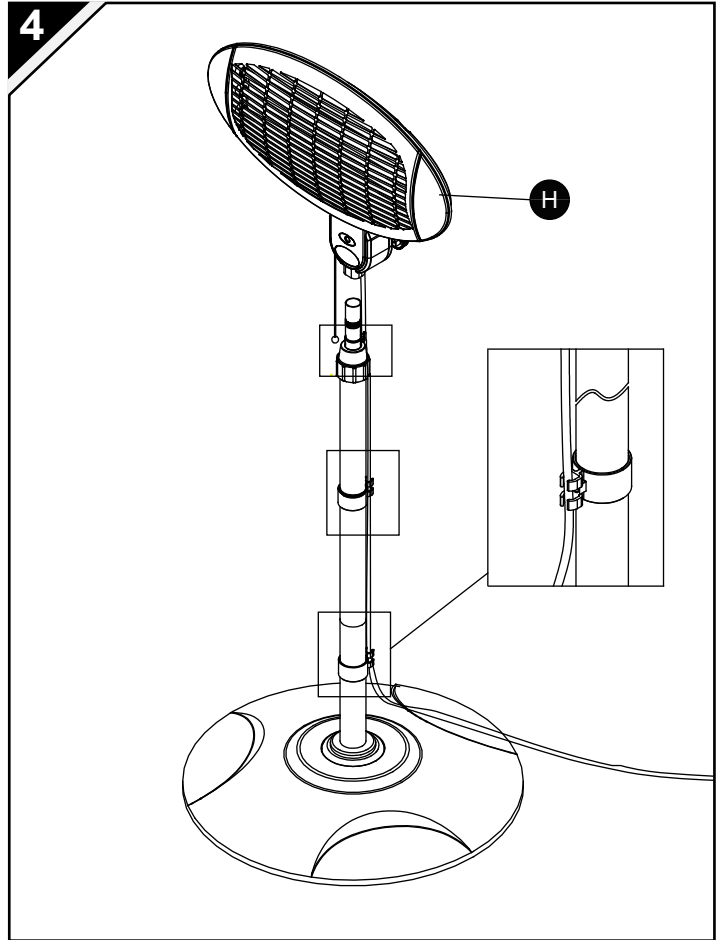
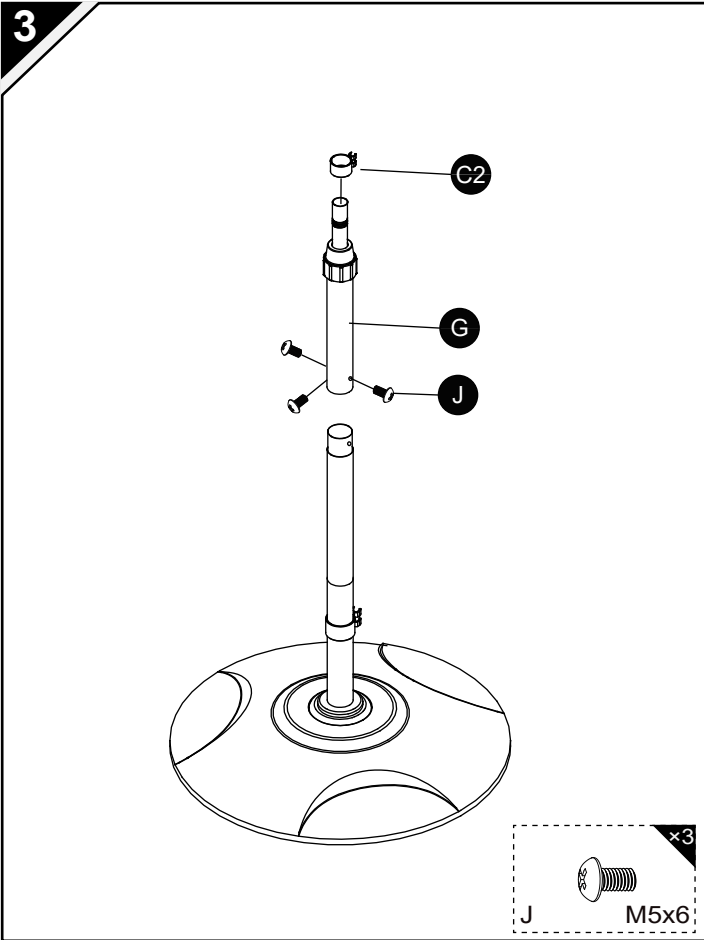
Für weitere Informationen wenden Sie sich bitte an die örtliche Behörde oder Ihren Händler, bei dem Sie das Produkt gekauft haben.

STÜCKLISTE

<p>A</p>  <p>1pc</p>	<p>B</p>  <p>1pc</p>	<p>C1</p>  <p>2pcs</p>	<p>C2</p>  <p>1pc</p>	
<p>D</p>  <p>1pc</p>	<p>E</p>  <p>1pc</p>	<p>F</p>  <p>1pc</p>	<p>G</p>  <p>1pc</p>	
<p>H</p>  <p>1pc</p>	<p>I</p>  <p>M6x30</p> <p>4pcs</p>	<p>J</p>  <p>M5x6</p> <p>6pcs</p>	<p>K</p>  <p>ST4x35</p> <p>4pcs</p>	<p>L</p>  <p>4pcs</p>

MONTAGE





FR

MODE D'EMPLOI



Veillez lire attentivement ces instructions avant d'utiliser votre nouveau chauffage.

Nous vous remercions d'avoir choisi notre chauffage de terrasse intérieur/extérieur. Ce manuel d'utilisation vous fournira des informations précieuses pour l'entretien et la maintenance corrects de votre nouveau produit. Veuillez prendre quelques instants pour lire attentivement ce manuel et vous familiariser avec tous les aspects opérationnels de votre nouveau chauffage.

AVERTISSEMENTS

- Cet appareil électrique est conforme aux normes de sécurité technique et de compatibilité électromagnétique.
- N'utilisez pas cet appareil de chauffage avec un programmateur, une minuterie ou tout autre appareil qui met automatiquement l'appareil de chauffage en marche, car il existe un risque d'incendie si l'appareil de chauffage est couvert ou mal positionné.
- Il est dangereux de placer l'appareil à proximité de rideaux ou d'autres matériaux inflammables.
- Ne pas utiliser le chauffage à portée d'une douche, d'un bain ou d'une piscine.
- Ne placez pas le chauffage directement sous une prise de courant.
- Si le cordon d'alimentation est endommagé, il doit être remplacé par le fabricant, son service après-vente ou une personne de qualification similaire afin d'éviter tout danger.
- Pour éviter toute surchauffe, ne couvrez pas l'appareil de chauffage.
- Cet appareil peut être utilisé par des enfants âgés de 8 ans et plus et par des personnes dont les capacités physiques, sensorielles ou mentales sont réduites ou qui manquent d'expérience et de connaissances, à condition qu'ils soient surveillés ou qu'ils aient reçu des instructions sur l'utilisation sûre de l'appareil et qu'ils comprennent les risques encourus. Les enfants ne doivent pas jouer avec l'appareil. Le nettoyage et l'entretien par l'utilisateur ne doivent pas être effectués par des enfants, à moins qu'ils n'aient plus de 8 ans et qu'ils soient surveillés.
- Conservez l'appareil et le câble hors de portée des enfants de moins de 8 ans.
- Ne touchez jamais l'appareil de chauffage pendant son fonctionnement (risque de brûlure).
- NE touchez PAS le panneau de commande avec une main mouillée.
- Ne tournez jamais l'élément chauffant de l'appareil pendant son fonctionnement. Pour modifier l'angle d'inclinaison de l'élément chauffant, nous vous recommandons d'attendre 15 minutes après avoir éteint l'appareil.
- N'utilisez jamais votre appareil pour sécher du linge.

■ Bien que l'élément chauffant ne soit plus allumé, il peut encore être sous tension et potentiellement dangereux. Assurez-vous que le voyant de sélection est éteint avant de prendre des mesures.

■ Éteignez votre appareil :

- Après utilisation
- En cas de panne
- Avant le nettoyage.

■ N'utilisez jamais votre appareil s'il est tombé.

■ N'essayez PAS de réparer ou de régler les fonctions électriques ou mécaniques de cet appareil. Si vous le faites, votre garantie sera annulée. Il n'y a aucune pièce à l'intérieur de l'appareil qui puisse être entretenue par l'utilisateur. Toutes les opérations de maintenance doivent être effectuées par un personnel qualifié.

■ Cet appareil mobile est conçu pour une utilisation dans les jardins et peut être utilisé aussi bien à l'intérieur qu'à l'extérieur. La garantie ne s'applique pas aux appareils utilisés à des fins professionnelles. Bien que le chauffage puisse être utilisé à l'extérieur, la fiche d'alimentation ne doit être branchée sur le secteur qu'à l'intérieur.

■ Le chauffage est équipé d'un interrupteur anti-basculement qui éteint le chauffage lorsqu'il est actionné et le rallume automatiquement lorsqu'il est remis en position verticale.

■ Pour une utilisation sûre du produit, la position d'installation du produit doit être à une hauteur minimale de 1,8 m au-dessus du sol.

■ Cet appareil n'est pas destiné à être utilisé par des personnes (y compris des enfants) dont les capacités physiques, sensorielles ou mentales sont réduites ou qui manquent d'expérience et de connaissances, à moins qu'elles n'aient été supervisées ou formées à l'utilisation de l'appareil par une personne responsable de leur sécurité.

■ Les enfants doivent être surveillés afin de s'assurer qu'ils ne jouent pas avec l'appareil.

TENSION

Avant la première utilisation, assurez-vous que la tension de votre réseau correspond à celle indiquée sur l'appareil. Il s'agit d'un appareil de classe I et doit être mis à la terre.

ATTENTION : Avant de monter ou de démonter l'appareil, assurez-vous qu'il est bien débranché de l'alimentation électrique.

■ Cet appareil est conçu pour être utilisé dans les jardins et dans toutes les pièces de votre maison, y compris celles où il existe un risque de projection d'eau. L'installation et l'utilisation de votre appareil doivent être conformes aux normes en vigueur dans votre pays.

■ Lors de sa mise en marche, un appareil de chauffage électrique atteint des températures très élevées qui peuvent entraîner des brûlures. Assurez-vous que tous les autres utilisateurs sont conscients des risques.

■ Si vous avez des doutes sur les possibilités d'installation de ce chauffage, veuillez contacter un électricien qualifié.

■ Les enfants, les personnes âgées et les infirmes ne sont pas toujours conscients des risques liés à l'utilisation d'appareils électriques. Ne laissez jamais cet appareil être utilisé sans surveillance.

■ L'appareil doit être placé de manière à ce que la fiche soit accessible.

MONTAGE MURAL

Le chauffage de terrasse doit être fixé sur une surface plane et solide. Le matériel de montage fourni ne convient que pour les surfaces en béton ou en pierre.

1. Percez 4 trous de 8 mm de diamètre dans le mur à l'emplacement indiqué sur le diagramme. Assurez-vous qu'ils sont bien horizontaux.
2. Insérez une cheville fournie dans chaque trou.
3. Insérez 4 vis M4x35 mm à travers la cheville et serrez-les dans les chevilles dans le mur. Ne serrez pas les vis jusqu'au bout.
4. Accrochez le chauffage de terrasse aux vis de la cheville murale. Faites-le glisser vers la droite pour le mettre en position.

MISE EN MARCHE

L'appareil est mis en marche par l'interrupteur à tirette . La légère vibration ressentie lors de la mise en marche de l'appareil s'arrête au bout de quelques secondes.

PERFORMANCE

- Position 0 : Arrêt
- Position 1 : 650W (puissance réduite)
- Position 2 : 1300W (puissance moyenne)
- Position 3 : 2000W (puissance élevée)

ENTRETIEN

Avant de procéder à l'entretien, éteignez le disjoncteur et laissez l'appareil refroidir complètement.

- Pour garder le chauffage propre, l'enveloppe extérieure peut être nettoyée avec un chiffon doux et humide. Vous pouvez utiliser un détergent doux si nécessaire. Après le nettoyage, séchez l'appareil avec un chiffon doux.

- N'utilisez PAS d'alcool, d'essence, de poudre à récurer, d'encaustique pour meubles ou de brosses rugueuses pour nettoyer le chauffage. Cela peut entraîner des dommages ou une détérioration de la surface du chauffage.

- Bien que ce chauffage soit homologué pour l'extérieur (balcons et terrasses), NE PAS immerger le chauffage dans l'eau pour votre sécurité. Attendez que l'appareil soit complètement sec avant de l'utiliser.

STOCKAGE

Si l'appareil de chauffage n'est pas utilisé pendant une longue période, stockez-le dans un endroit frais et sec. Pour éviter l'accumulation de poussière et de saleté, utilisez l'emballage d'origine pour reconditionner l'appareil.

GESTION DES DÉCHETS



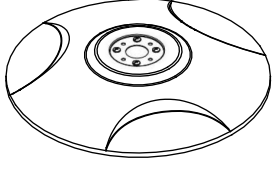
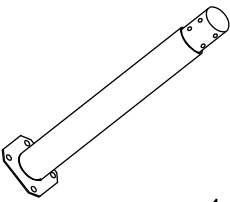
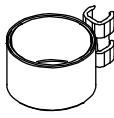

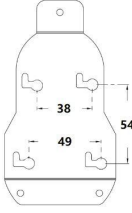



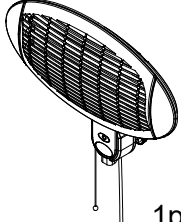
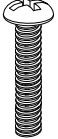

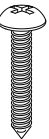

Le symbole sur le produit ou dans le mode d'emploi signifie que vos équipements électriques et électroniques en fin de vie doivent être jetés séparément des déchets ménagers.

Dans l'UE, il existe des systèmes de collecte séparés pour le recyclage.

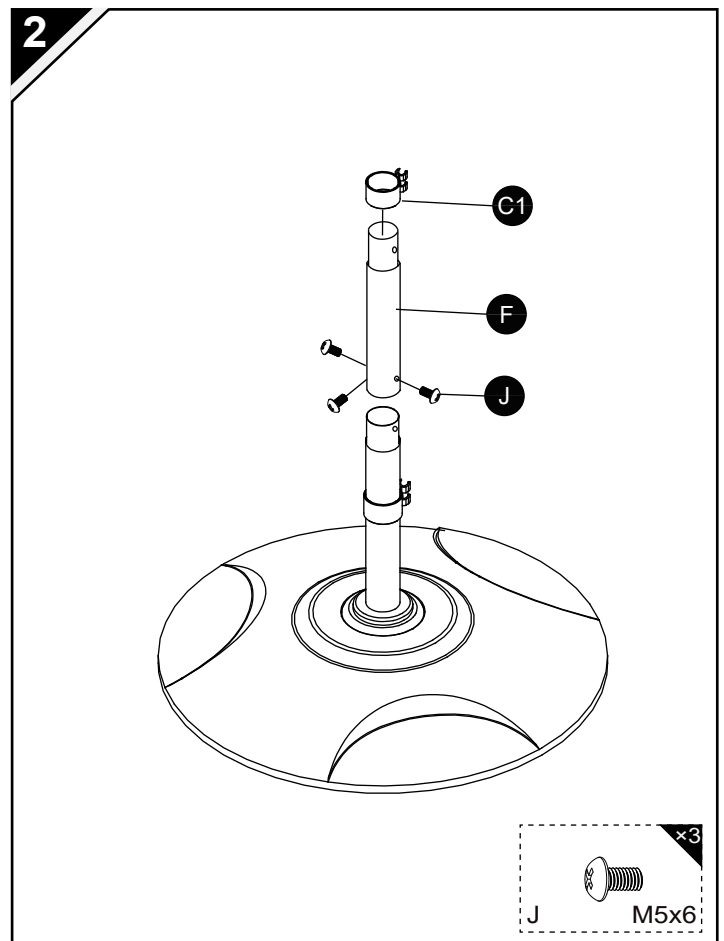
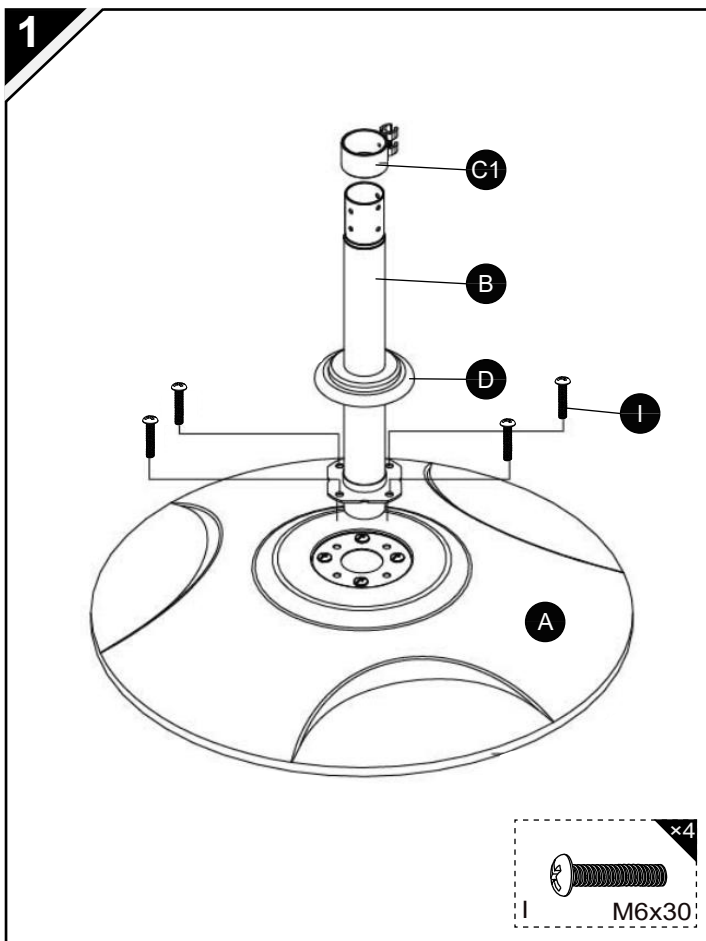


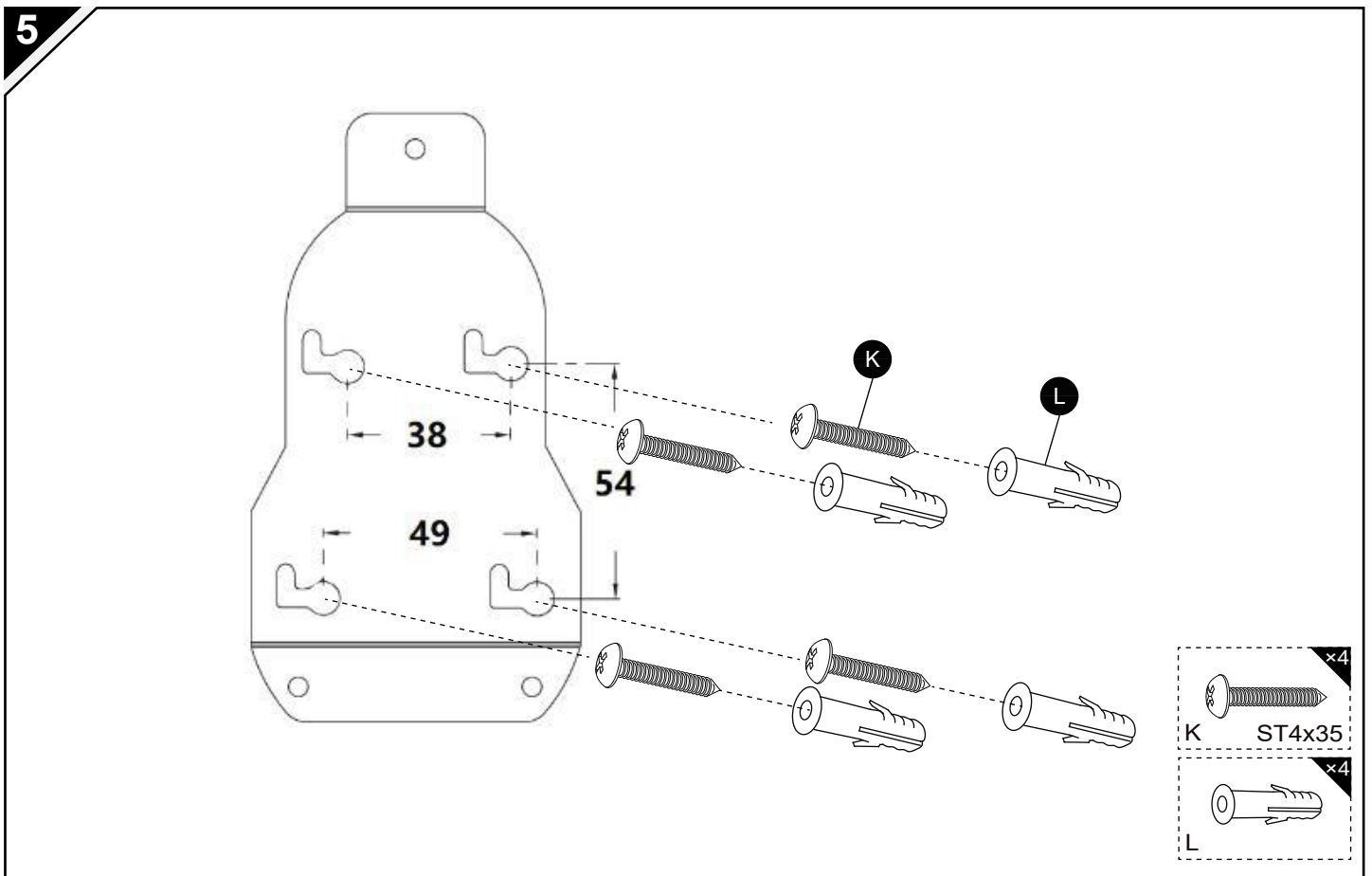
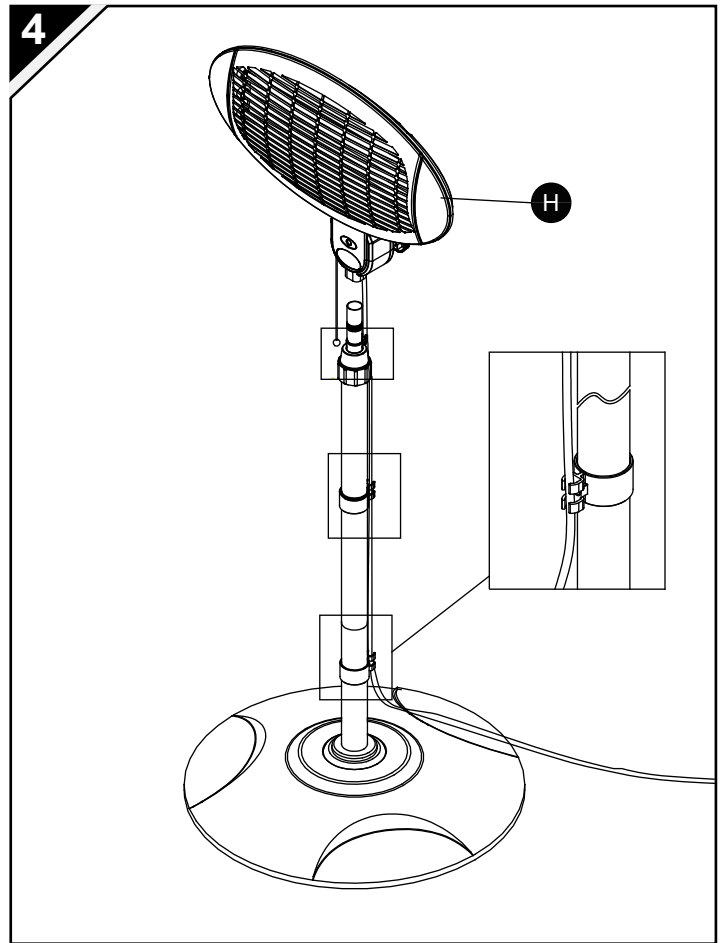
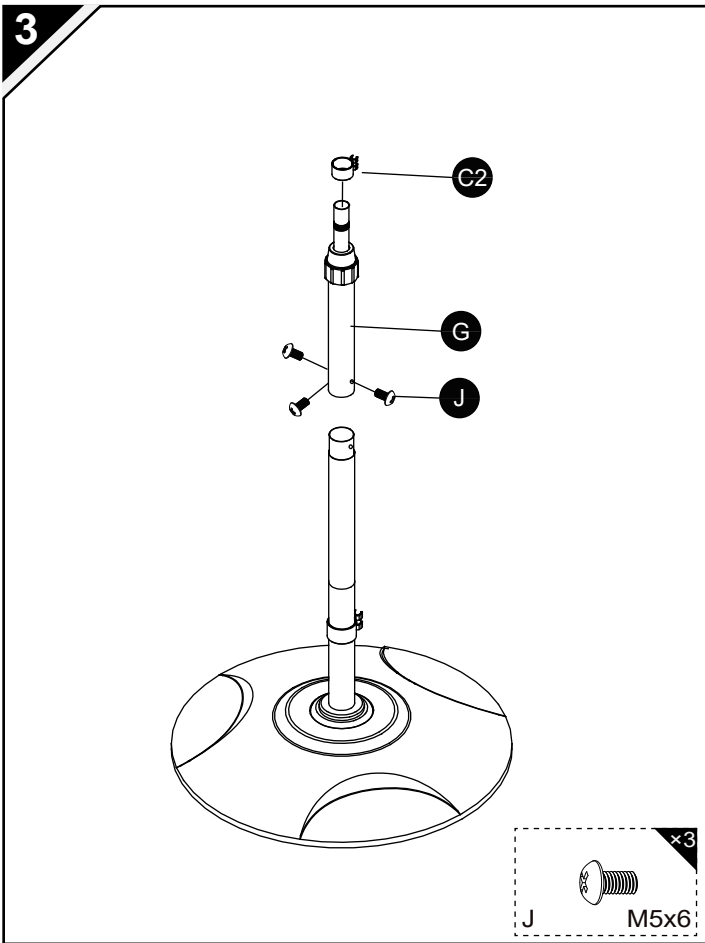
Pour plus d'informations, veuillez contacter les autorités locales ou le revendeur auprès duquel vous avez acheté le produit.

PARTS LIST

<p>A</p>  <p>1pc</p>	<p>B</p>  <p>1pc</p>	<p>C1</p>  <p>2pcs</p>	<p>C2</p>  <p>1pc</p>	
<p>D</p>  <p>1pc</p>	<p>E</p>  <p>1pc</p>	<p>F</p>  <p>1pc</p>	<p>G</p>  <p>1pc</p>	
<p>H</p>  <p>1pc</p>	<p>I</p>  <p>M6x30 4pcs</p>	<p>J</p>  <p>M5x6 6pcs</p>	<p>K</p>  <p>ST4x35 4pcs</p>	<p>L</p>  <p>4pcs</p>

ASSEMBLAGE





ES

MANUAL DE INSTRUCCIONES



Lea atentamente estas instrucciones antes de utilizar su nuevo calefactor

Gracias por elegir nuestro Calentador de Interior/Exterior. Este manual de usuario le proporcionará valiosa información necesaria para el cuidado y mantenimiento de su nuevo producto. Tómese unos minutos para leerlo detenidamente y familiarizarse con todos los aspectos operativos de su nuevo calefactor.

ADVERTENCIAS

- Este aparato eléctrico cumple las normas técnicas de seguridad y compatibilidad electromagnética.
- No utilice esta estufa con un programador, temporizador o cualquier otro dispositivo que encienda la estufa automáticamente, ya que existe riesgo de incendio si la estufa se cubre o se coloca incorrectamente.
- Es peligroso instalar el aparato cerca de cortinas y otros materiales combustibles.
- No utilice el calefactor cerca de una ducha, bañera o piscina.
- El calefactor no debe estar situado inmediatamente debajo de una toma de corriente.
- Si el cable de alimentación está dañado, debe ser sustituido por el fabricante, su servicio técnico o una persona con cualificación similar para evitar riesgos.
- Para evitar el sobrecalentamiento, no cubra el calefactor.
- Este aparato puede ser utilizado por niños a partir de 8 años y por personas con capacidades físicas, sensoriales o mentales reducidas o con falta de experiencia y conocimientos, si han recibido supervisión o instrucciones sobre el uso del aparato de forma segura y comprenden los peligros que conlleva. Los niños no deben jugar con el aparato. La limpieza y el mantenimiento por parte del usuario no deben ser realizados por niños a menos que sean mayores de 8 años y estén supervisados.
- Mantenga el aparato y su cable fuera del alcance de los niños menores de 8 años.
- No toque nunca la estufa durante su funcionamiento (riesgo de quemaduras).
- NO toque el panel de control con la mano mojada.
- No gire nunca la parte calefactora del aparato durante el funcionamiento. Para cambiar el ángulo de inclinación de la parte calefactora, le aconsejamos que espere 15 minutos después de apagar el aparato.
- No utilice nunca el aparato para secar ropa.
- Aunque el elemento calefactor haya dejado de brillar, todavía puede estar caliente y ser potencialmente peligroso. Compruebe que el indicador de selección está en la posición de apagado antes de realizar cualquier acción.
- Apague el aparato:
 - Después del uso
 - En caso de avería
 - Antes de limpiarlo.
- Nunca haga funcionar su aparato si se ha caído.
- NO intente reparar o ajustar ninguna función eléctrica o mecánica de esta unidad. Si lo hace, anulará la garantía. El interior de la unidad no contiene piezas que el usuario

pueda reparar. Todas las reparaciones deben ser realizadas únicamente por personal cualificado.

- Este aparato móvil está diseñado para su uso en jardines, y puede utilizarse tanto en interiores como en exteriores. La garantía no se aplicará a los aparatos utilizados para uso profesional. Aunque el calefactor puede utilizarse en el exterior, el enchufe principal sólo debe conectarse al suministro en el interior.
- La estufa está provista de un interruptor antivuelco que apagará la estufa si se vuelca, y la volverá a encender automáticamente cuando vuelva a su posición vertical.
- Para un uso seguro del producto, la posición de instalación del mismo debe tener una altura mínima de 1,8 m desde el suelo.
- Este aparato no está destinado a ser utilizado por personas (incluidos niños) con capacidades físicas, sensoriales o mentales reducidas, o con falta de experiencia y conocimientos, a menos que hayan recibido supervisión o instrucciones relativas al uso del aparato por parte de una persona responsable de su seguridad.

Los niños deben ser vigilados para evitar que jueguen con el aparato.

TENSIÓN

Antes de utilizar el aparato por primera vez, asegúrese de que el voltaje de su red eléctrica se corresponde con el voltaje indicado en el aparato. Es un aparato de clase I y debe conectarse a tierra.

PRECAUCIÓN: Antes de montar o desmontar el aparato, asegúrese de que la línea eléctrica que alimenta la estufa está desconectada.

- Este aparato está diseñado para su uso en jardines y en cualquier estancia de su casa, incluidas aquellas en las que exista riesgo de salpicaduras. La instalación y el uso de su aparato deben cumplir las normas vigentes en su país.
- Cuando está encendido, un aparato de calefacción eléctrico alcanza una temperatura muy elevada y puede provocar quemaduras. Asegúrese de que todos los demás usuarios son conscientes de los riesgos.
- Si tiene dudas sobre las posibilidades de instalación de este calefactor, consulte a un electricista cualificado.
- Los niños, las personas mayores y los enfermos no siempre son conscientes del peligro que entraña el uso de aparatos eléctricos. No permita nunca que se utilice este aparato sin supervisión.

El aparato debe colocarse de forma que el enchufe sea accesible.

MONTAJE EN PARED

La estufa de terraza debe fijarse sobre una superficie plana y sólida. El material de montaje suministrado sólo es adecuado para superficies de hormigón o piedra.

1. Taladre 4 agujeros de 8 mm de diámetro en la pared en la posición indicada en el diagrama. Asegúrese de que estén nivelados.

2. Introduzca un tapón suministrado en cada orificio taladrado.
3. Inserte 4 tornillos M4x35 mm a través del anclaje de pared y apriételes en los tacos de la pared. No apriete los tornillos hasta el final.
4. Enganche el calefactor de exterior en los tornillos de anclaje a la pared. Deslícelo en su lugar hacia la derecha.

FUNCIONAMIENTO

El aparato se enciende mediante el interruptor de tracción . La ligera vibración que se percibe al encender el aparato cesará al cabo de unos segundos.

SALIDA

- Posición 0: Stop
- Posición 1: 650W (potencia baja)
- Posición 2: 1300W (potencia media)
- Posición 3: 2000W (potencia alta)

MANTENIMIENTO

Desconecte el disyuntor antes de realizar el mantenimiento y deje que la unidad se enfríe completamente.

- Para mantener limpia la estufa, puede limpiar la carcasa exterior con un paño suave y húmedo. Si es necesario, puede utilizar un detergente suave. Después de la limpieza, seque la unidad con un paño suave.
- NO utilice alcohol, gasolina, polvos abrasivos, cera para muebles o cepillos ásperos para limpiar la estufa. Esto podría dañar o deteriorar la superficie de la misma.
- Aunque esta estufa está homologada para uso exterior (balcones y patios), NO la sumerja en agua por su seguridad. Espere hasta que la unidad esté completamente seca antes de usarla.

ALMACENAMIENTO

Si no va a utilizar la estufa durante un largo periodo de tiempo, guárdela en un lugar fresco y seco cuando no la utilice. Para evitar la acumulación de polvo y suciedad, utilice el embalaje original para volver a guardar la unidad.

ELIMINACIÓN

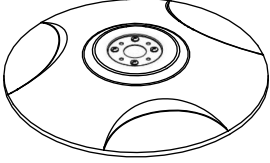
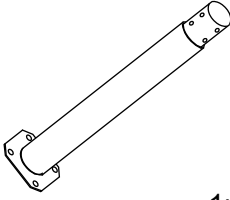
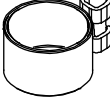

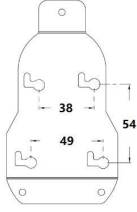



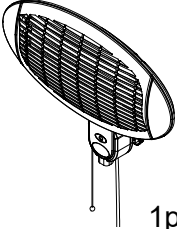
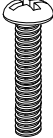

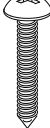



El símbolo en el producto o en las instrucciones significa que sus aparatos eléctricos y electrónicos deben eliminarse al final de su vida útil de forma separada de sus residuos domésticos.

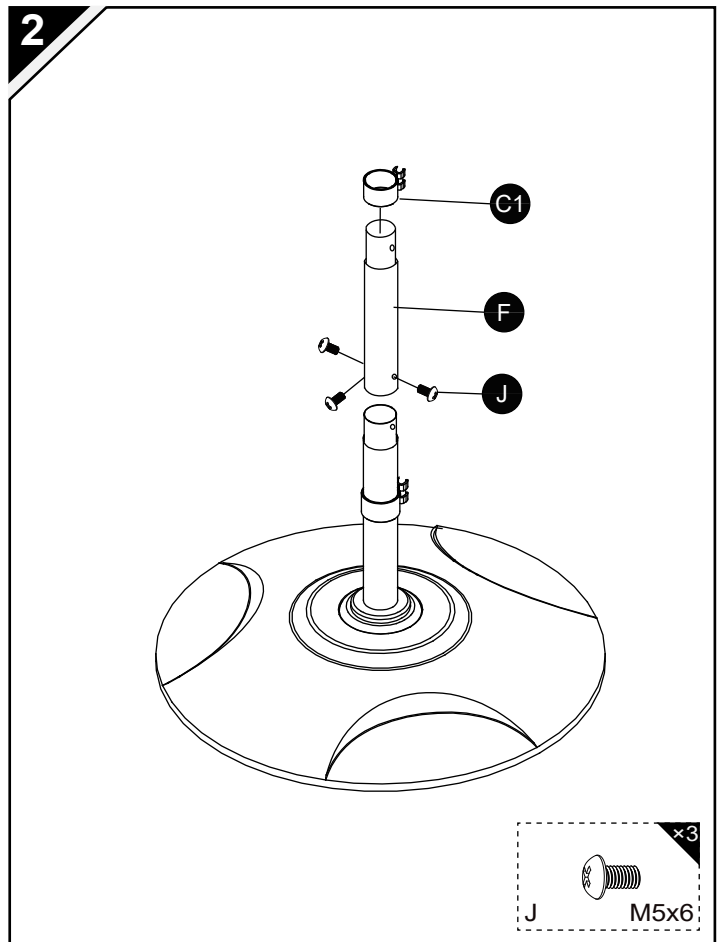
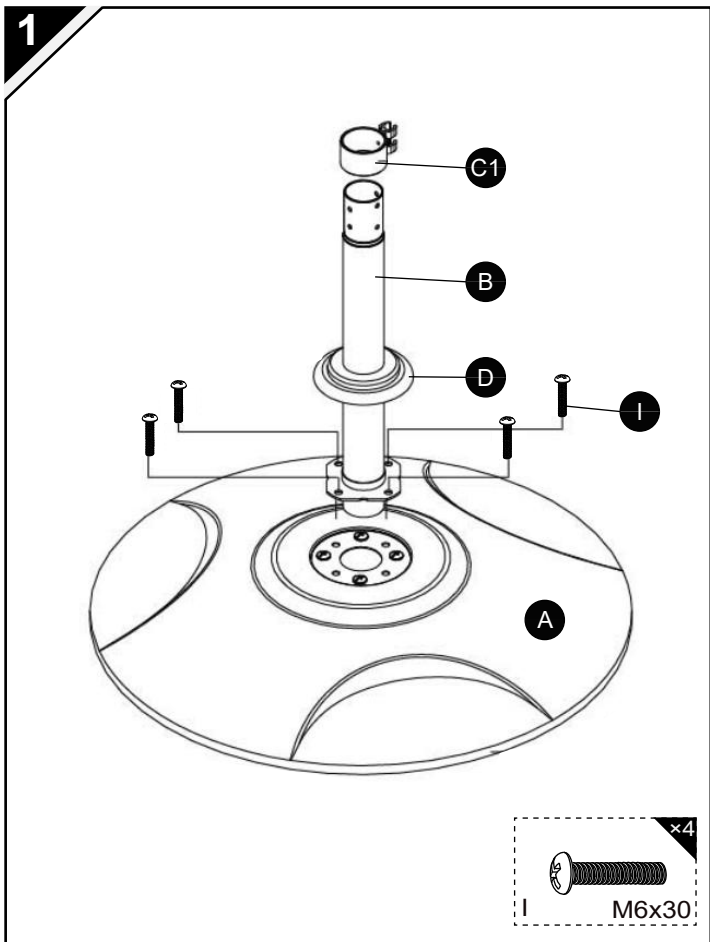
En la UE existen sistemas de recogida selectiva para el reciclado.

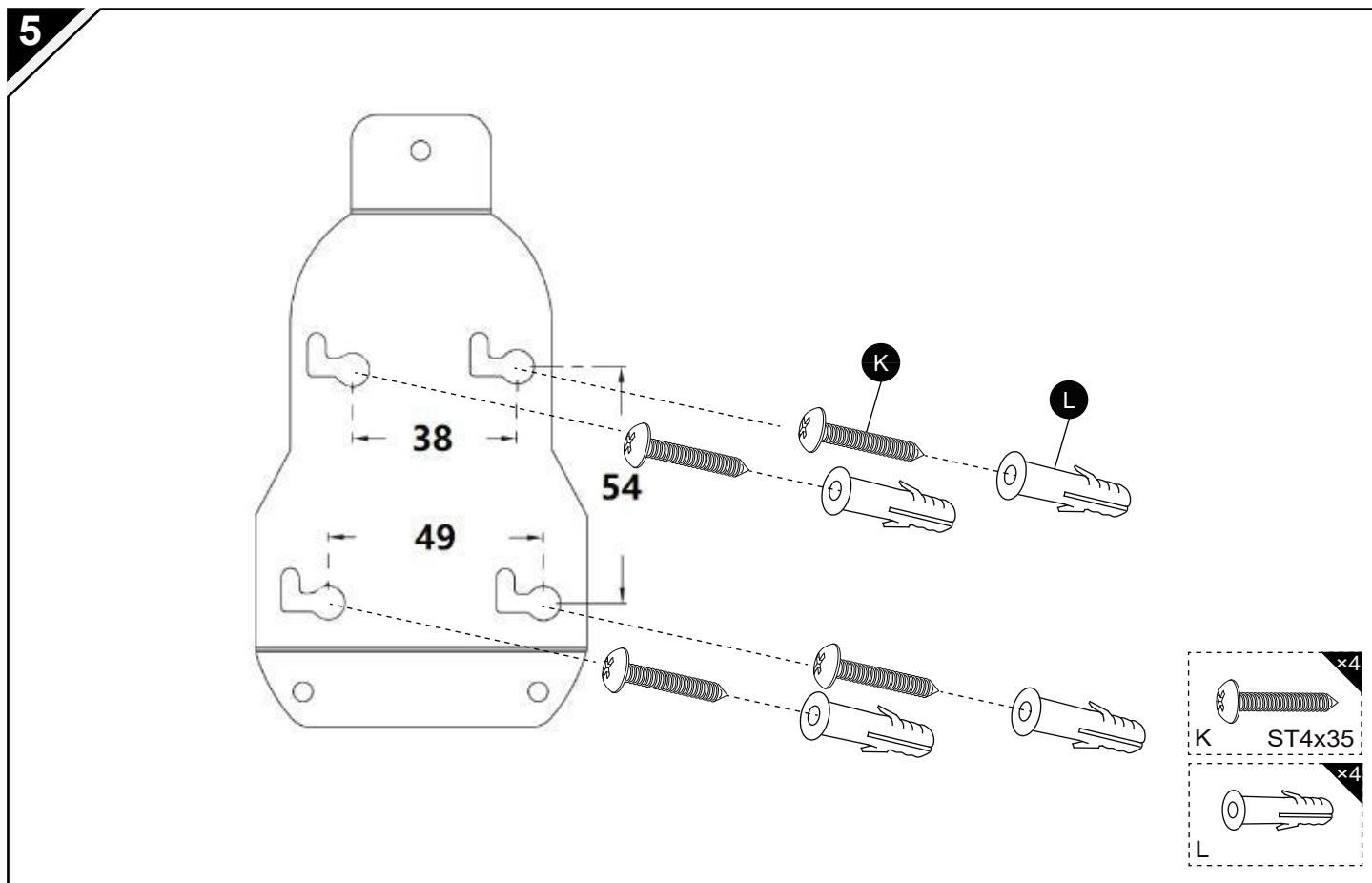
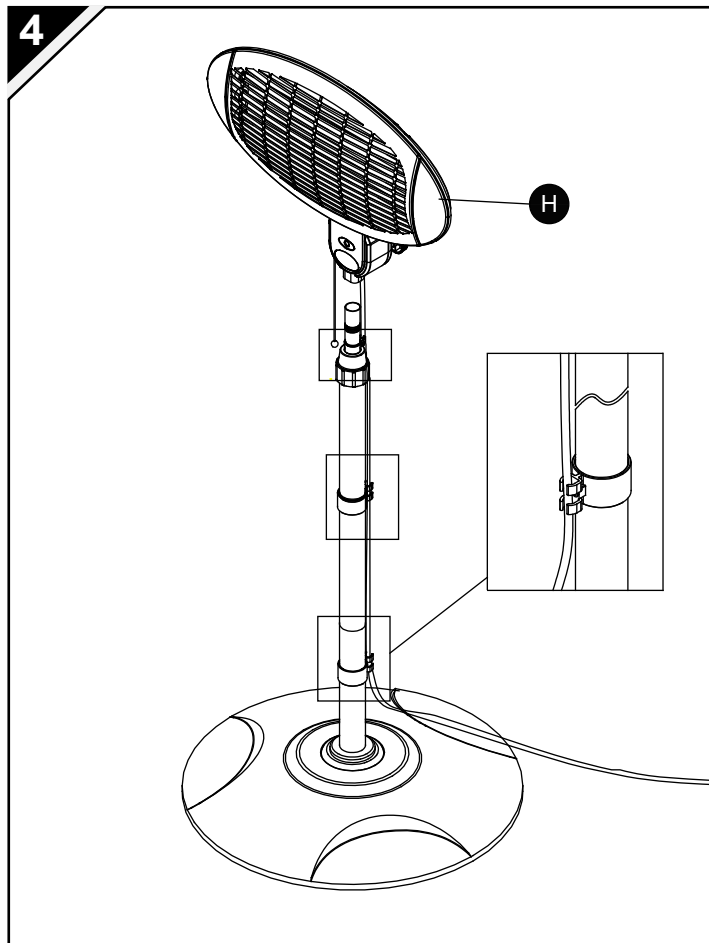
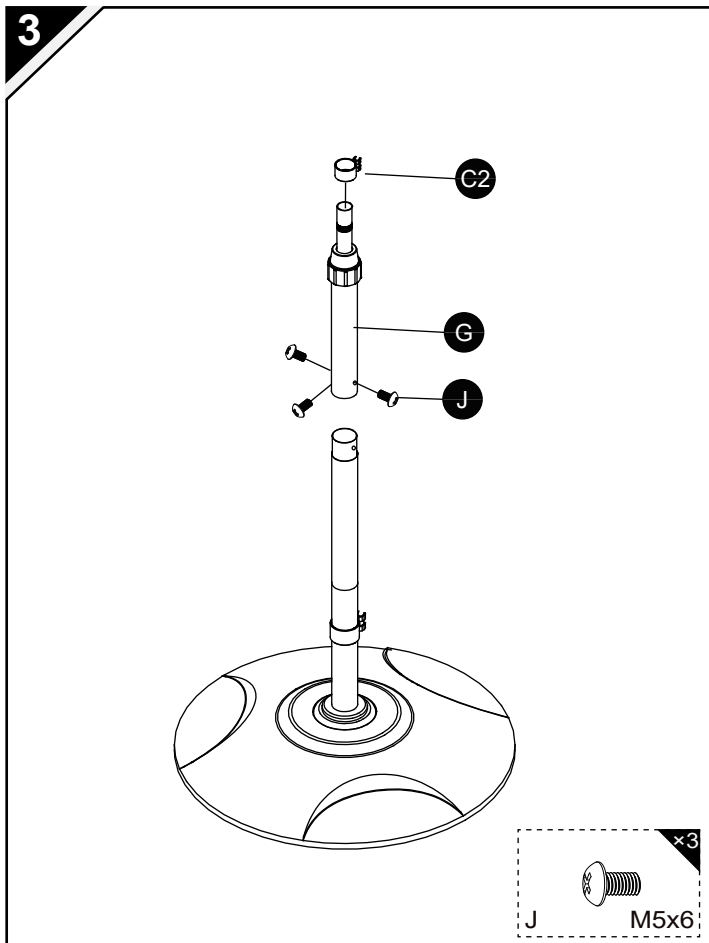
Para más información, póngase en contacto con las autoridades locales o con el establecimiento donde adquirió el producto.

LISTA DE PIEZAS

<p>A</p>  <p>1pc</p>	<p>B</p>  <p>1pc</p>	<p>C1</p>  <p>2pcs</p>	<p>C2</p>  <p>1pc</p>	
<p>D</p>  <p>1pc</p>	<p>E</p>  <p>1pc</p>	<p>F</p>  <p>1pc</p>	<p>G</p>  <p>1pc</p>	
<p>H</p>  <p>1pc</p>	<p>I</p>  <p>M6x30 4pcs</p>	<p>J</p>  <p>M5x6 6pcs</p>	<p>K</p>  <p>ST4x35 4pcs</p>	<p>L</p>  <p>4pcs</p>

MONTAJE







ISTRUZIONI PER L'USO



Prima di mettere in funzione il nuovo riscaldatore, leggere attentamente le presenti istruzioni.

Grazie per aver scelto il nostro radiatore a infrarossi per interni/esterni. In queste istruzioni per l'uso troverà informazioni preziose per la corretta cura e manutenzione del Suo nuovo prodotto. Leggere attentamente le istruzioni e familiarizzare con tutti gli aspetti del funzionamento del nuovo riscaldatore.

AVVISI DI SICUREZZA

- Questo apparecchio elettrico è conforme alle norme di sicurezza tecnica e di compatibilità elettromagnetica.
- Non utilizzare questo apparecchio riscaldante con un programmatore, un timer o altro apparecchio che accenda automaticamente il riscaldatore, poiché sussiste il rischio di incendio se il riscaldatore è coperto o posizionato in modo errato.
- È pericoloso posizionare l'apparecchio vicino a tende e altri materiali infiammabili.
- Non utilizzare il riscaldatore nelle vicinanze di docce, vasche da bagno o piscine.
- Non collocare il riscaldatore direttamente sotto una presa di corrente.
- Se il cavo di rete è danneggiato, deve essere sostituito dal produttore, dal suo servizio di assistenza clienti o da una persona altrettanto qualificata, per evitare rischi.
- Per evitare il surriscaldamento, non coprire il riscaldatore.
- Questo apparecchio può essere utilizzato da bambini a partire dagli 8 anni e da persone con ridotte capacità fisiche, sensoriali o mentali o senza esperienza e conoscenza. Il presupposto è che siano sorvegliati o siano stati istruiti sull'uso sicuro dell'apparecchio e che ne comprendano i pericoli. I bambini non devono giocare con l'apparecchio. La pulizia e la manutenzione non devono essere eseguite da bambini, a meno che non abbiano più di 8 anni e siano sorvegliati.
- Tenere l'apparecchio e il cavo fuori dalla portata dei bambini al di sotto degli 8 anni.
- Non toccare mai il riscaldatore durante il funzionamento (rischio di ustioni).
- NON toccare il pannello di controllo con le mani bagnate.
- Non girare mai l'elemento riscaldante dell'apparecchio durante il funzionamento. Per modificare l'angolo di inclinazione dell'elemento riscaldante, si consiglia di attendere 15 minuti dallo spegnimento dell'apparecchio.
- Non utilizzare mai l'apparecchio per asciugare la biancheria.
- Anche se l'elemento riscaldante non è più acceso, potrebbe essere ancora sotto tensione e potenzialmente pericoloso. Assicurarsi che l'indicatore di selezione sia spento prima di intraprendere qualsiasi azione.
- Spegnere l'apparecchio:
 - Dopo l'uso
 - In caso di guasto

- Prima della pulizia.

- Non mettere mai in funzione l'apparecchio se è caduto.
- NON tentare di riparare o regolare le funzioni elettriche o meccaniche di questo apparecchio. Ciò invalida la garanzia. All'interno dell'apparecchio non vi sono parti riparabili dall'utente. Tutti gli interventi di manutenzione devono essere eseguiti esclusivamente da personale qualificato.
- Questo apparecchio mobile è stato progettato per l'uso in giardino e può essere utilizzato sia all'interno che all'esterno. La garanzia non si applica agli apparecchi utilizzati per scopi professionali. Sebbene il riscaldatore possa essere utilizzato all'aperto, la spina di rete può essere collegata all'alimentazione solo in ambienti chiusi.
- Il riscaldatore è dotato di un interruttore antiribaltamento che lo spegne in caso di ribaltamento e lo riaccende automaticamente quando viene riportato in posizione verticale.
- Per un utilizzo sicuro del prodotto, la posizione di installazione deve distare almeno 1,8 m dal pavimento.
- Questo apparecchio non è destinato all'uso da parte di persone (inclusi i bambini) con ridotte capacità fisiche, sensoriali o mentali, o senza esperienza e conoscenza, a meno che non vengano sorvegliate o istruite sull'uso dell'apparecchio da parte di una persona responsabile della loro sicurezza.
- I bambini devono essere sorvegliati per evitare che giochino con l'apparecchio.

TENSIONE

Prima di utilizzare l'apparecchio per la prima volta, accertarsi che la tensione di rete corrisponda a quella indicata sull'apparecchio. **Si tratta di un apparecchio della classe I e deve essere collegato a terra.**

CAUTELA: Prima di montare o smontare l'apparecchio, assicurarsi che sia scollegato dalla rete elettrica.

- Questo apparecchio è progettato per essere utilizzato in giardino e in tutti gli ambienti della casa, compresi quelli in cui vi è il rischio di spruzzi d'acqua. L'installazione e l'uso dell'apparecchio devono essere conformi alle norme vigenti nel proprio Paese.
- Quando è acceso, un riscaldatore elettrico raggiunge temperature molto elevate che possono causare ustioni. Assicuratevi che tutti gli altri utenti siano consapevoli dei rischi.
- In caso di dubbi sulle opzioni di installazione di questo riscaldatore, rivolgersi a un elettricista qualificato.
- I bambini, gli anziani e gli infermi non sono sempre consapevoli dei pericoli derivanti dall'uso di apparecchi elettrici. Non lasciare utilizzare loro mai questo apparecchio senza sorveglianza.
- L'apparecchio deve essere posizionato in modo che la spina sia accessibile.

MONTAGGIO A PARETE

Il riscaldatore da terrazza deve essere montato su una superficie piana e solida. Il materiale di montaggio fornito è adatto solo a superfici in cemento o pietra.

1. Praticare 4 fori di 8 mm di diametro nella parete nella posizione indicata in figura. Assicurarsi che siano orizzontali.
2. Inserire uno dei tasselli in dotazione in ogni foro.
3. Inserire 4 viti M4 x 35 mm attraverso l'ancoraggio a parete e serrarle nei tasselli. Non serrare completamente le viti.
4. Appendere il riscaldatore da terrazza alle viti di fissaggio a parete. Farlo scorrere in posizione a destra.

IMPIEGO

L'accensione dell'apparecchio avviene tramite l'interruttore a trazione . La leggera vibrazione che si avverte all'accensione dell'apparecchio cessa dopo pochi secondi.

POTENZA

- Posizione 0: arresto
- Posizione 1: 650 W (potenza bassa)
- Posizione 2: 1.300 W (potenza media)
- Posizione 3: 2.000 W (potenza alta)

MANUTENZIONE

Prima di effettuare la manutenzione, spegnere l'interruttore automatico e lasciare che l'apparecchio si raffreddi completamente.

- Per mantenere pulito il riscaldatore, l'involucro esterno può essere pulito con un panno morbido e umido. Se necessario, è possibile utilizzare un detergente delicato. Dopo la pulizia, asciugare l'apparecchio con un panno morbido.
- NON utilizzare alcool, benzina, polvere abrasiva, lucidante per mobili o spazzole ruvide per pulire il riscaldatore. Ciò può causare il danneggiamento o il deterioramento della superficie del riscaldatore.
- Sebbene questo riscaldatore sia omologato per l'uso all'esterno (balconi e terrazze), per la Sua sicurezza, NON immerga il riscaldatore nell'acqua. Attendere che l'apparecchio sia completamente asciutto prima di utilizzarlo.

CONSERVAZIONE

Se il riscaldatore non viene utilizzato per un periodo di tempo prolungato, conservarlo in un luogo fresco e asciutto. Utilizzare l'imballaggio originale per evitare il deposito di polvere e sporcizia.

SMALTIMENTO

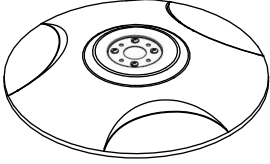
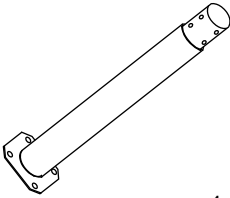


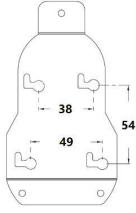



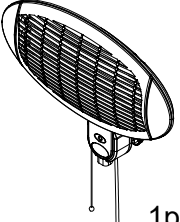
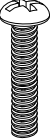

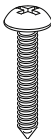



Il simbolo riportato sul prodotto o nelle istruzioni per l'uso indica che le apparecchiature elettriche ed elettroniche devono essere smaltite separatamente dai rifiuti domestici al termine della loro vita utile.

Nell'UE esistono sistemi di raccolta differenziata per il riciclaggio.

Per ulteriori informazioni, contattare le autorità locali o il rivenditore presso il quale è stato acquistato il prodotto.

LISTA DEI PEZZI

<p>A</p>  <p>1pc</p>	<p>B</p>  <p>1pc</p>	<p>C1</p>  <p>2pcs</p>	<p>C2</p>  <p>1pc</p>	
<p>D</p>  <p>1pc</p>	<p>E</p>  <p>1pc</p>	<p>F</p>  <p>1pc</p>	<p>G</p>  <p>1pc</p>	
<p>H</p>  <p>1pc</p>	<p>I</p>  <p>M6x30 4pcs</p>	<p>J</p>  <p>M5x6 6pcs</p>	<p>K</p>  <p>ST4x35 4pcs</p>	<p>L</p>  <p>4pcs</p>

ASSEMBLAGGIO

