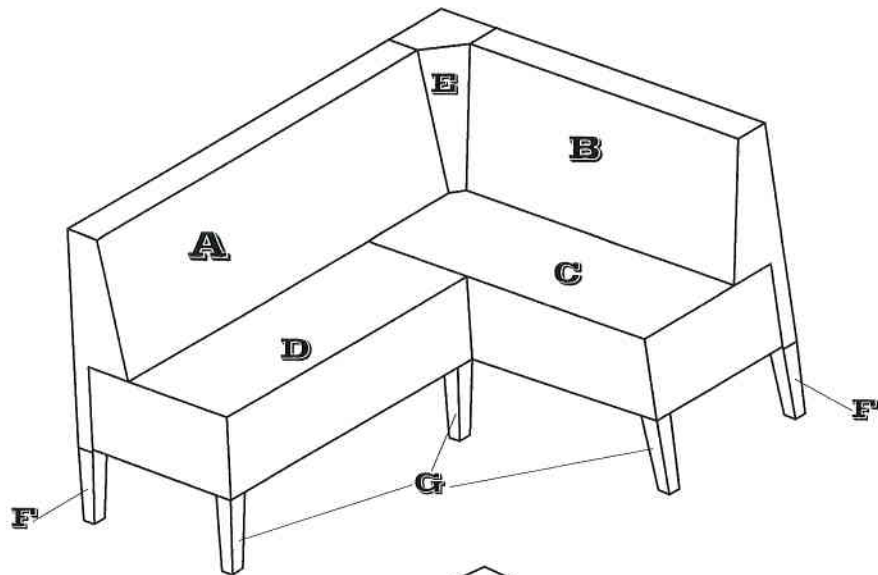
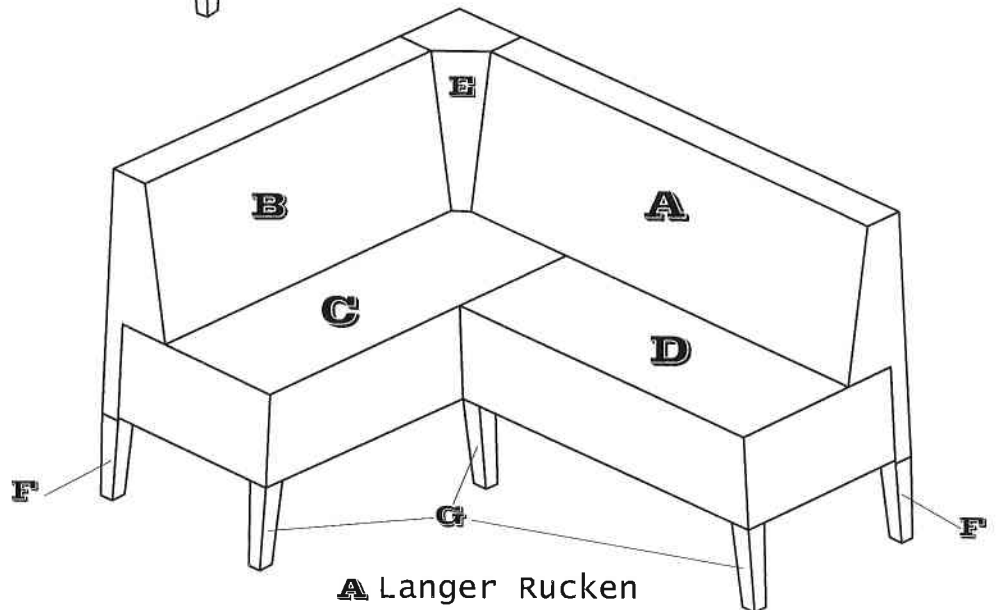


ECKBANKGRUPPE **HELENA**

R

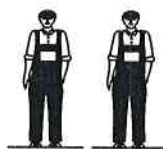


L



- A** Langer Rucken
- B** Kurzer Rucken
- C** Langer Sitz
- D** Kurzer Sitz
- E** Eckteil
- F** Rucken fuss
- G** Sitz fuss

Fur die Montage benotigte Werkzeuge



Schraubenzieher:



MeiBschlüssel 10 mm:



30 **MIN**

Beschlagbeutel

① Schrauben M6x75 = 8 STK



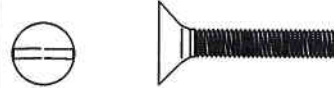
② Holzschrauben $\varnothing 6 \times 20 = 2$ STK



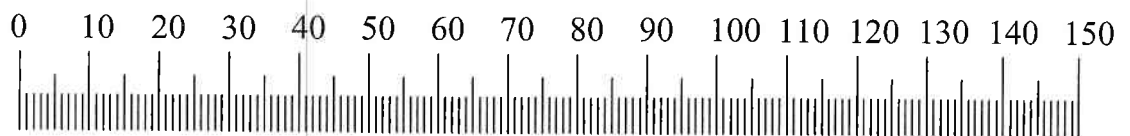
③ Schelben $\varnothing 6 = 21$ STK



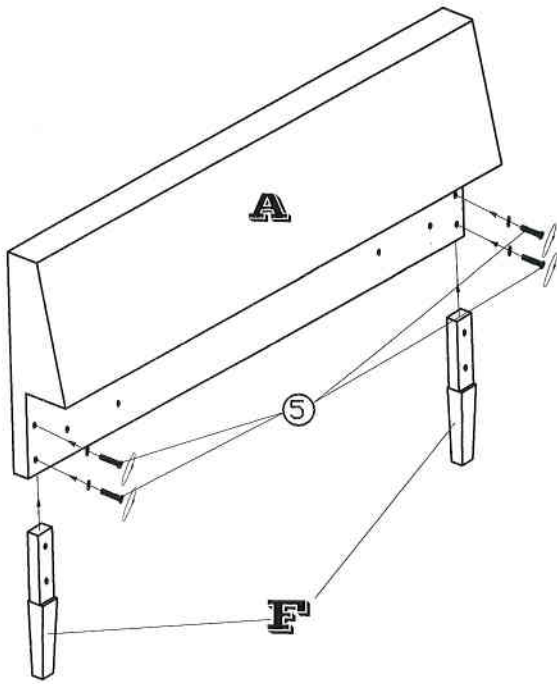
④ Schrauben M6x25 = 4 STK



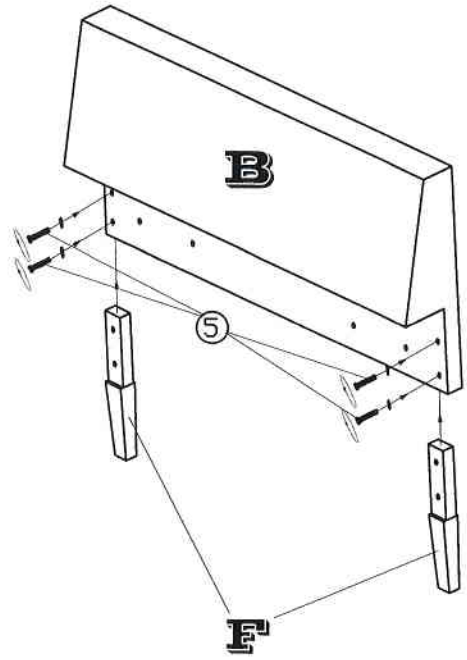
⑤ Schrauben M6x50 = 13 STK



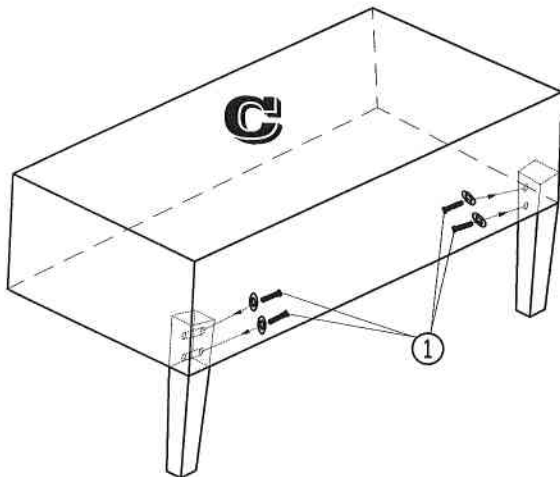
I



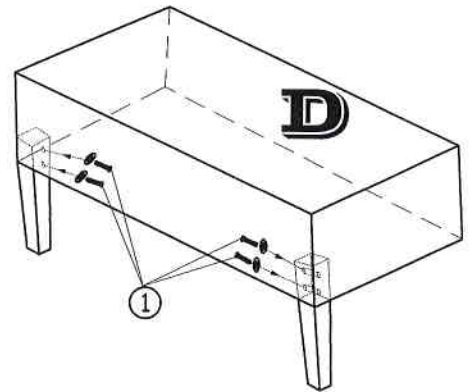
II



III

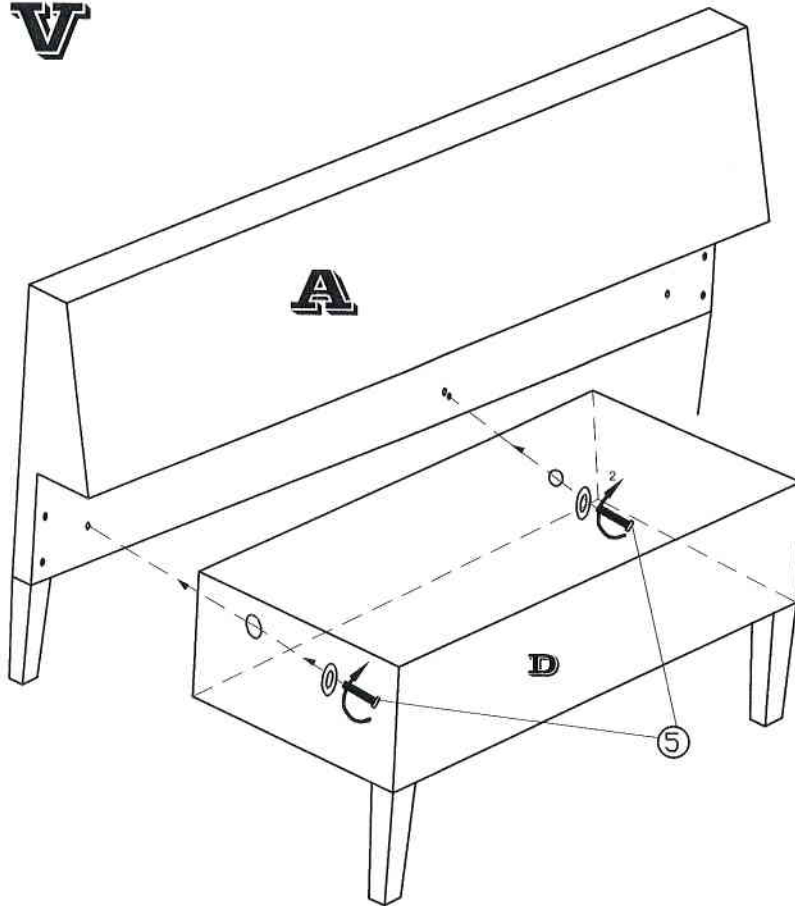


IV

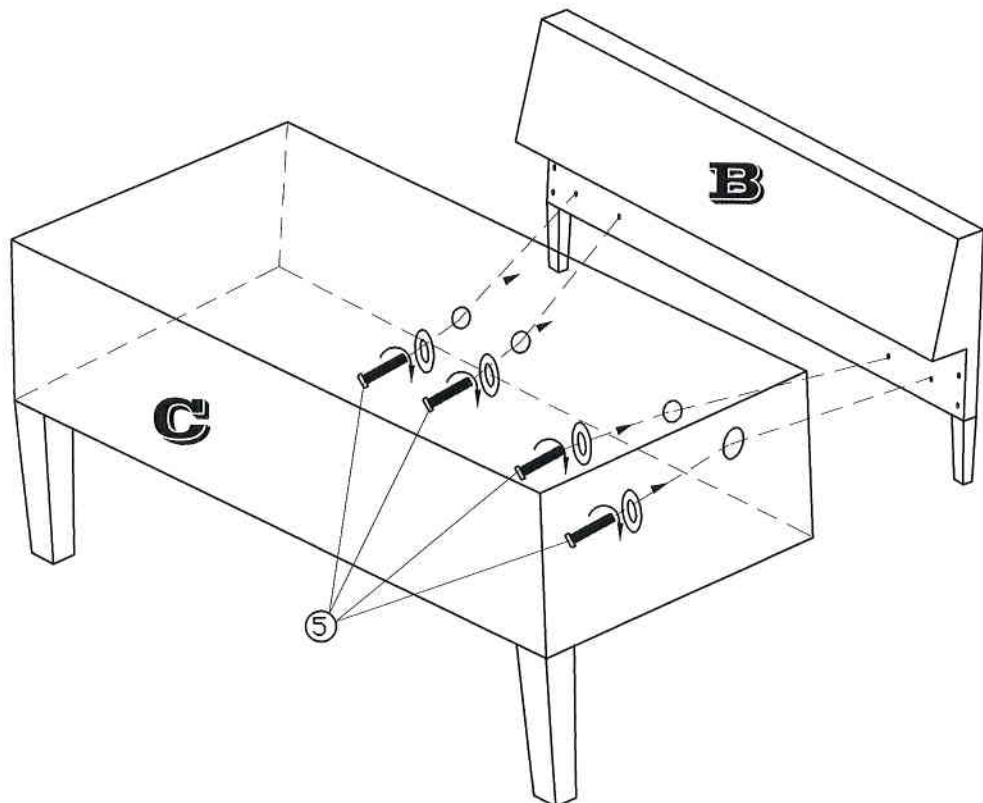


V

FUR

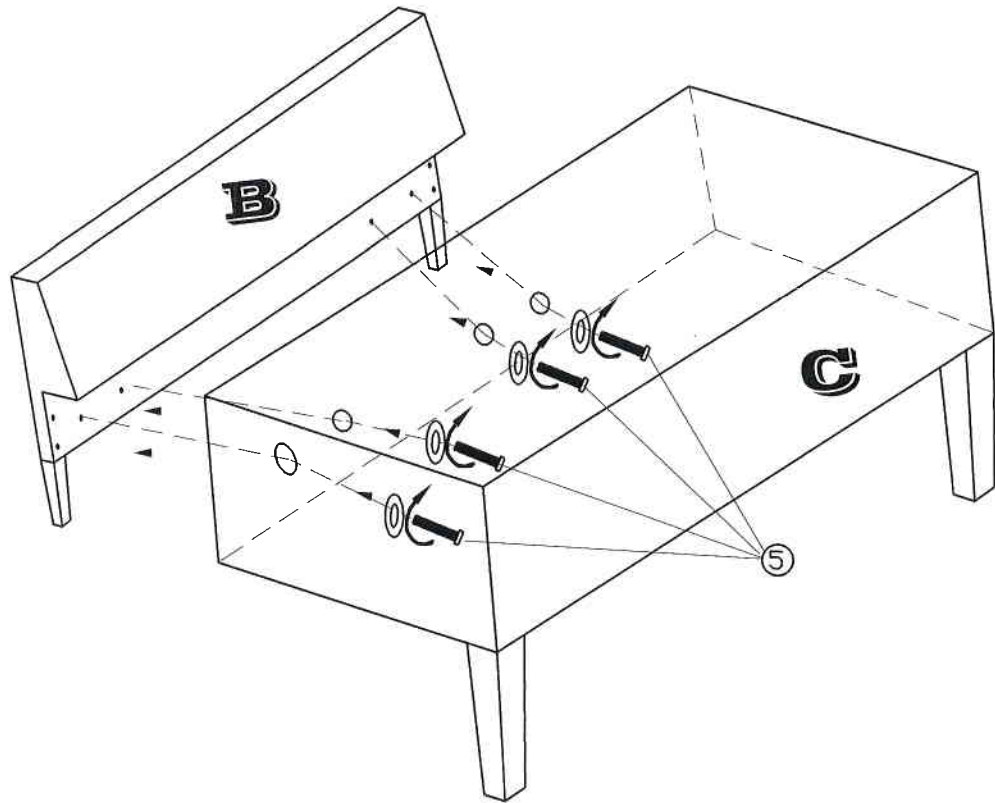


VI

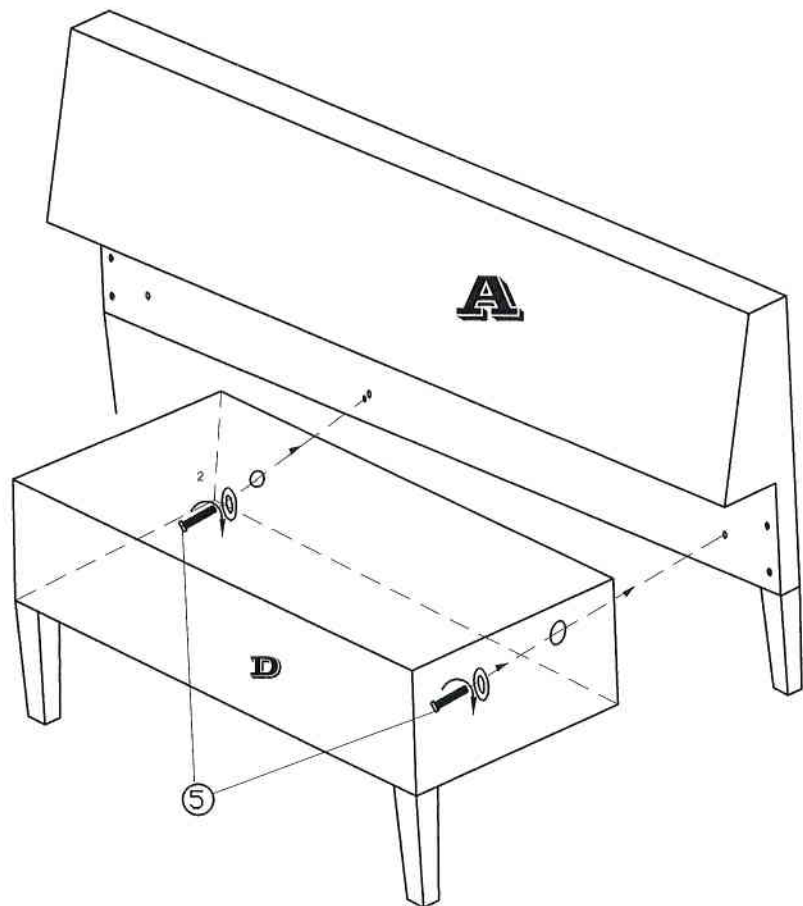


VII

FUR

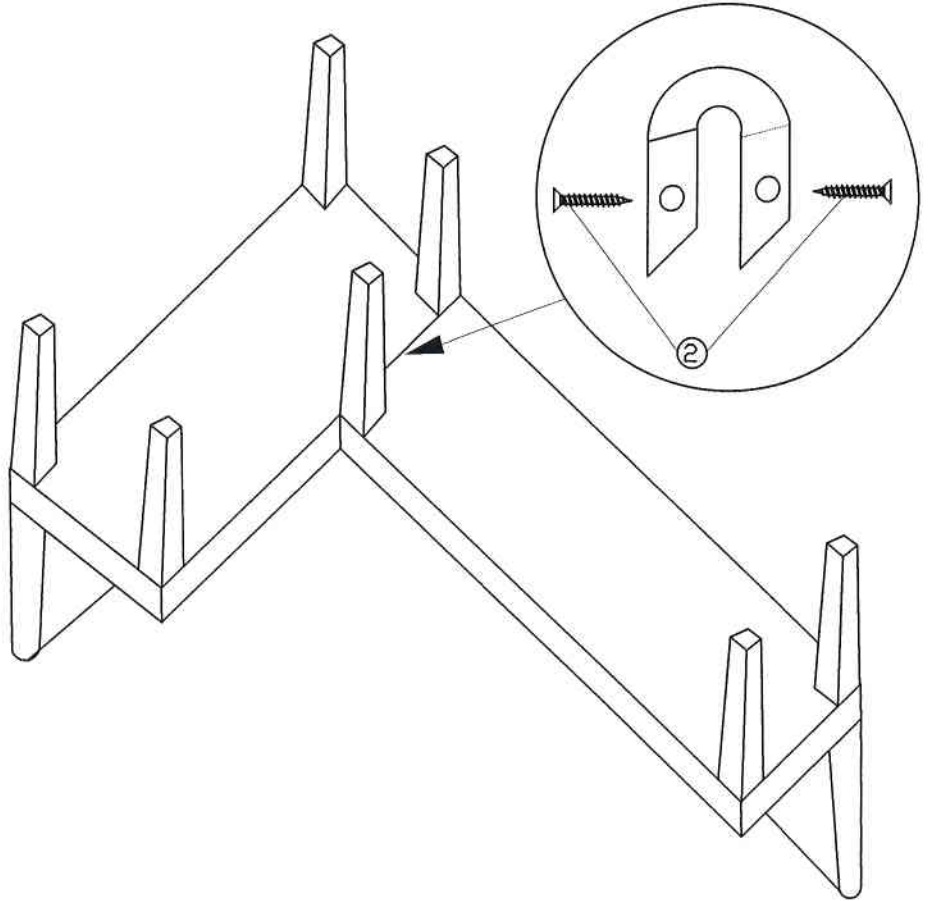


VIII



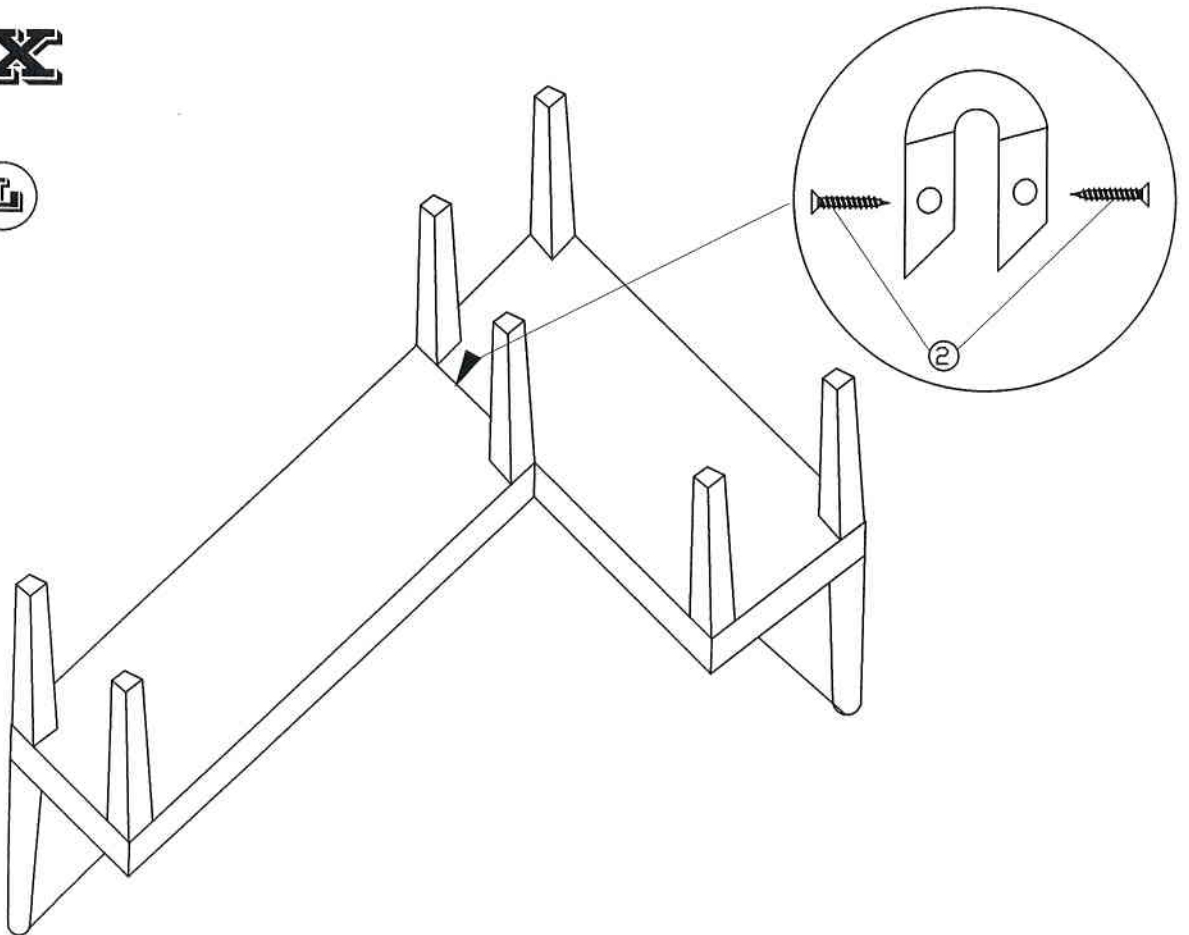
IX

R



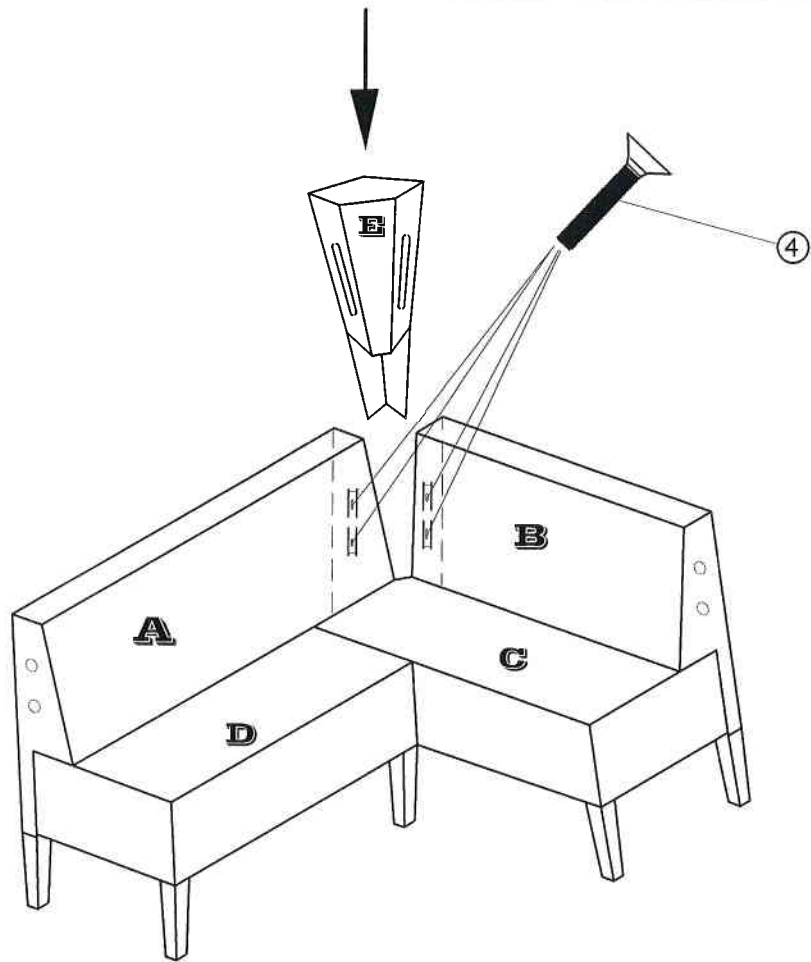
X

L



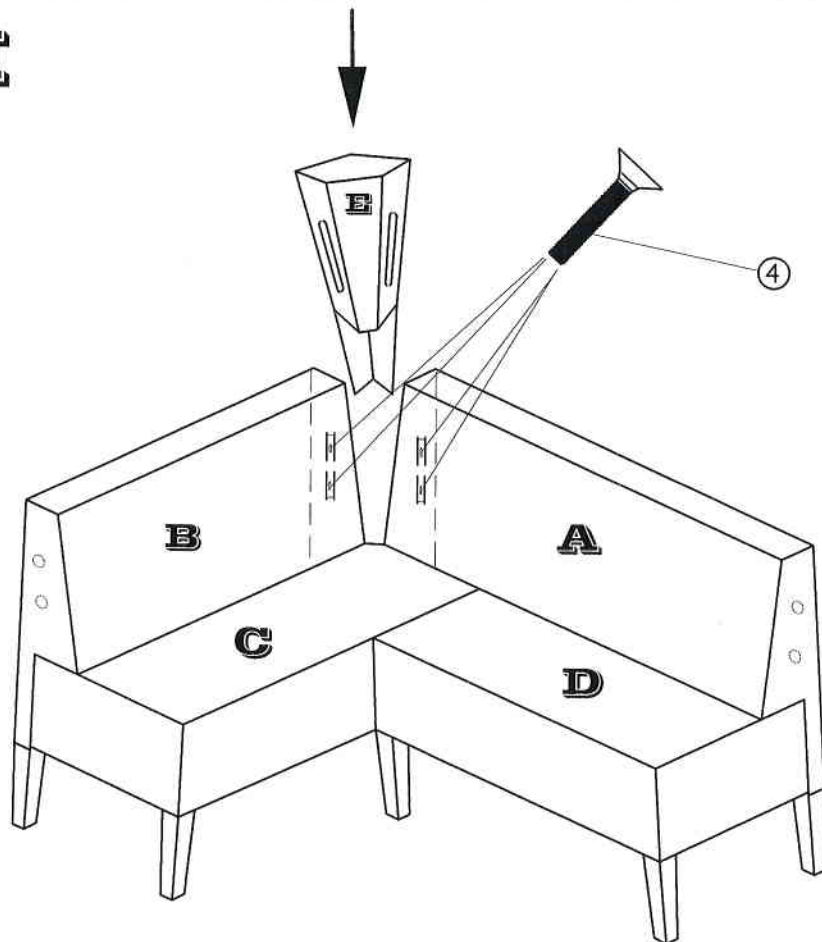
XI

(R)



XII

(R)



TISCH HELENA MIT ZWEI FUSSE

Aufbauanleitung

Bitte gehen sie bei der Montage genau nach der Aufbauanleitung vor

- A - Tischplatte
- B - Boden
- C - Tischbeine (2 stk)

