




SMART
HOME
LIGHTS

D | Montageanleitung • GB | Fitting instructions

828310

230V / 50Hz~
2x 14W LED-Board
nicht wechselbar / not changeable

 2,4 GHz
8,5 dBm

LED

14 W
1.500 lm



30 W
2.300 lm



LED-Board

t

25.000 h

T_K

3.000 K / RGB



15.000 x



<1 s



dimmable with rrc



2x



2x



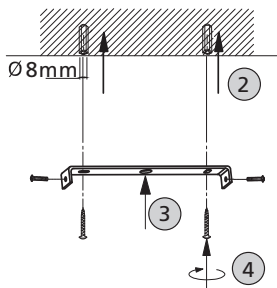
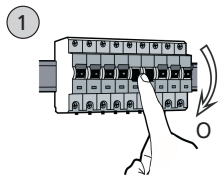
AAA, 1,5V

Inkl. Funkfernbedienung
Incl. radio remote control



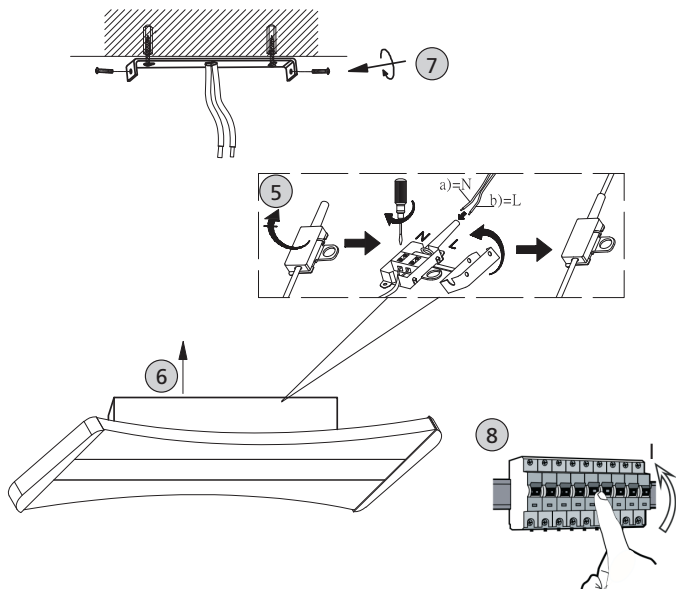
1 | Montage / fitting

Als Deckenleuchte
As ceiling light



2 | Elektrischer Anschluss / electrical connection

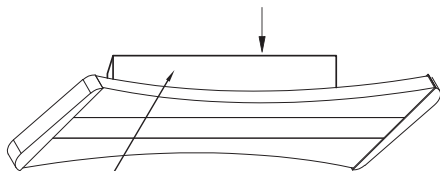
230 Volt/50Hz-Anschluss
230 voltage/50Hz-connection



3 | Fernbedienung anlernen / teach remote control

Siehe Q-Fernbedienungsanleitung
see Q-remote control manual

Q-Empfänger (Antenne)
Q-receiver



- 11 Q-Fernbedienung
anlernen
Teach Q-remote
control



- 10 Bedienungsanleitung
lesen
Read instruction
manual



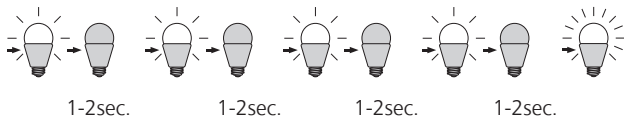
- 9 Leuchte einschalten
Switch on the lamp



Reset

Rückstellen der Leuchte auf Werkseinstellung
Reset the lamp, factory new

5x on/off



Das Gerät erfüllt die grundlegenden Anforderungen der Richtlinie 2014/53/EU (Radio Equipment Directive) des Europäischen Parlaments und des Rates der europäischen Union vom 16.04.2014 über Funkanlagen.
Die vollständige Konformitätserklärung kann bei der untenstehenden Internet-Adresse aufgerufen werden.

This device fulfils the fundamental requirements of Directive 2014/53/EU (Radio Equipment Directive) of the European Parliament and of the Council of the European Union dated 16.04.2014 on items of radio equipment.
The full declaration of conformity can be accessed at the Internet-address given below.

Paul Neuhaus

Paul Neuhaus GmbH
Olakenweg 36 · D-59457 Werl
Telefon: +49(0)2922-9721-0
Telefax: +49(0)2922-9721-9120
E-Mail: kundenservice@neuhaus-group.de
<https://scm.paul-neuhaus.de/public/conformity/>