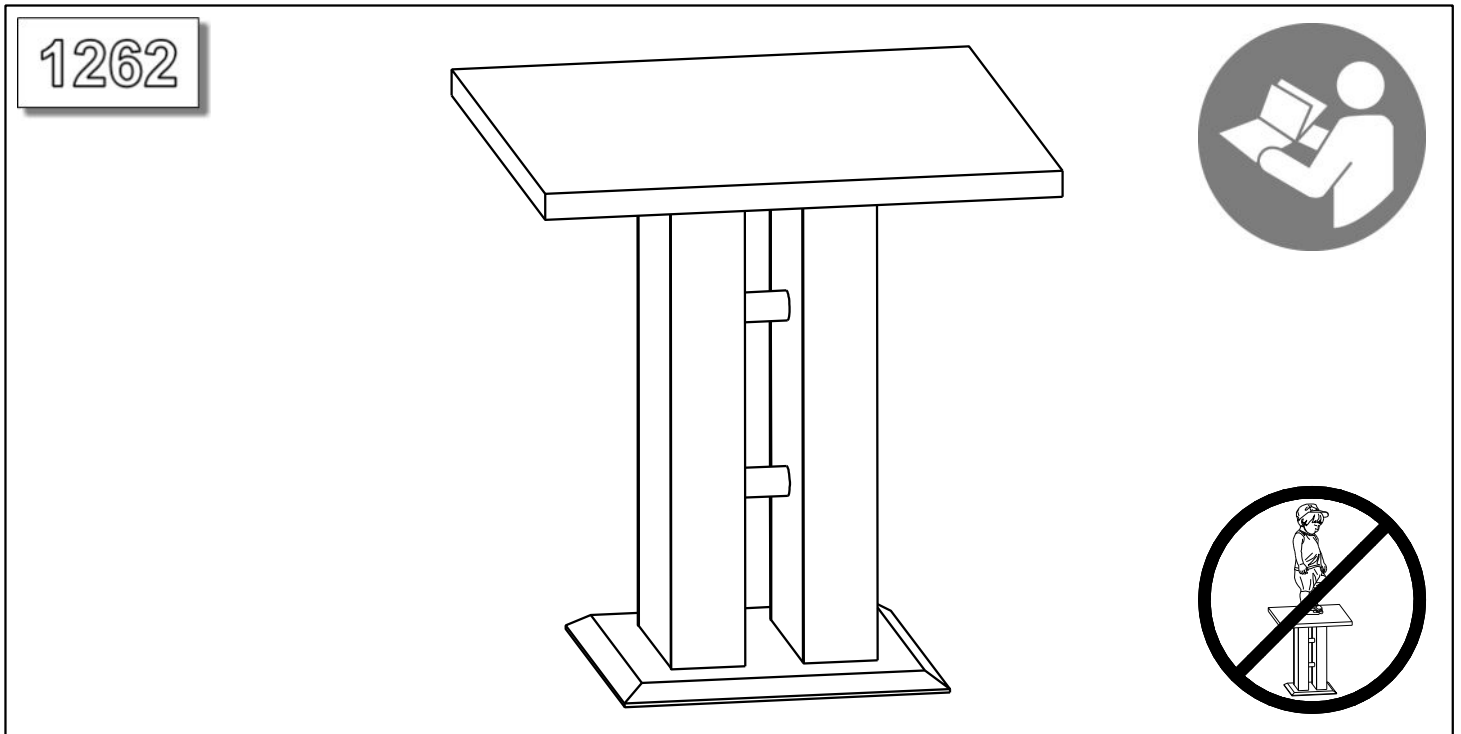
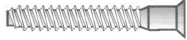

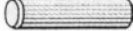


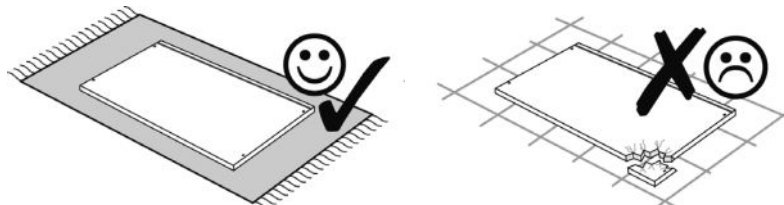


**ASSEMBLY INSTRUCTION - AUFBAUANLEITUNG
- INSTRUKCJA MONTAŻU - MONTÁŽNÍ NÁVOD**



LIST OF FURNITURE HARDWARE - BESCHLAGTEILE - OKUCIE ŁĄCZĄCE - SPOJOVACÍ KOVÁNÍ

A		B		C		D		E	
									
7x60	8x	4x30	8x	8x35	8x	4x60	1x		4x




Here, you can measure the furniture hardware to recognise a certain part according to its size. All proportions are in millimetre.

Hier können Sie die Schrauben zur besseren Identifizierung nachmessen (alle Maßangaben in mm).

Tutaj mogą sobie Państwo zmierzyć okucie do dokładnego ustalenia rodzaju według rozmiarów. Wszystkie rozmiary podawane są w milimetrach.

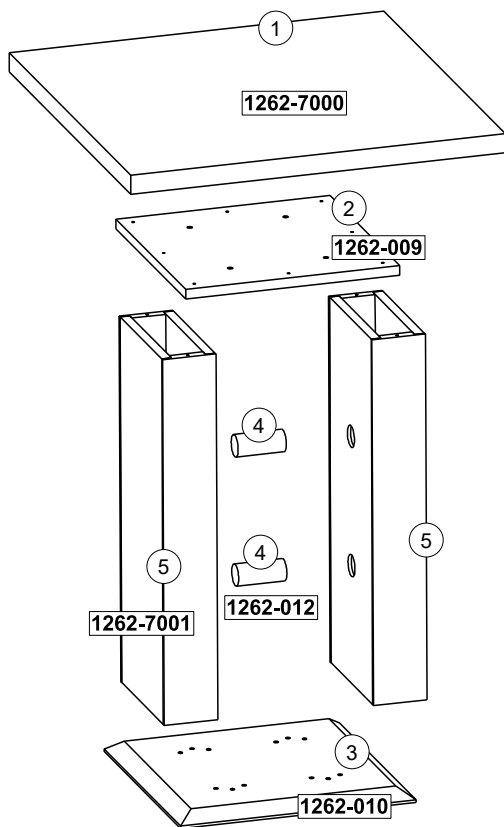
Zde si můžete změřit kování k přesnému určení typu dle velikosti. Všechny rozměry jsou uvedeny v milimetrech.

30 min.

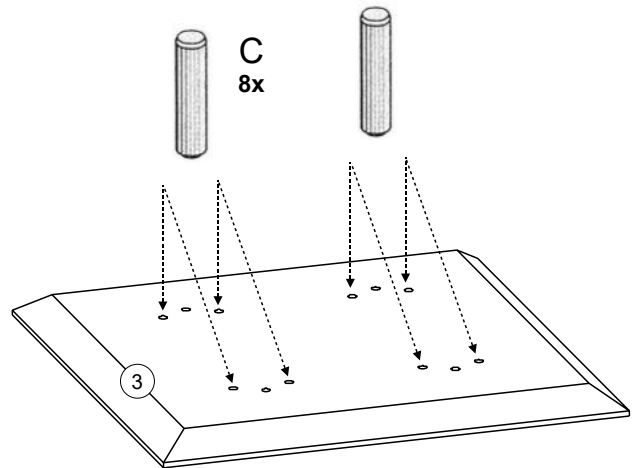




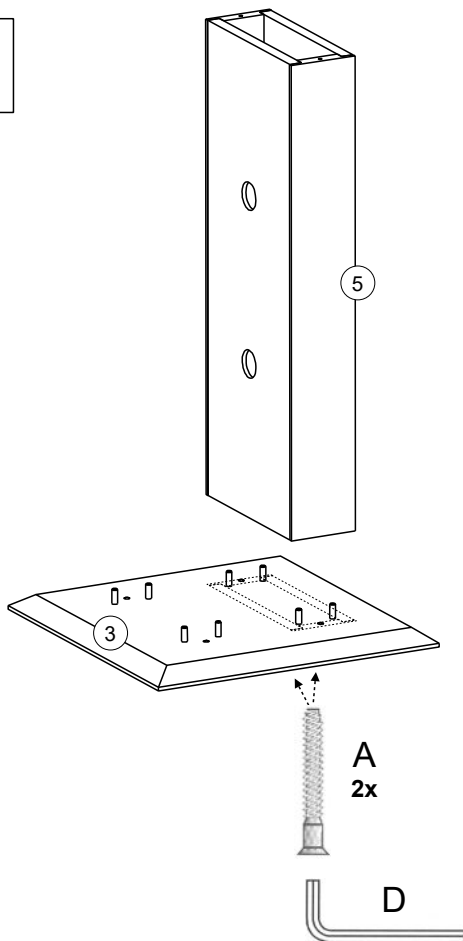
BENCH SECTIONS
BAUTEILE
CZĘŚCI
DÍLY



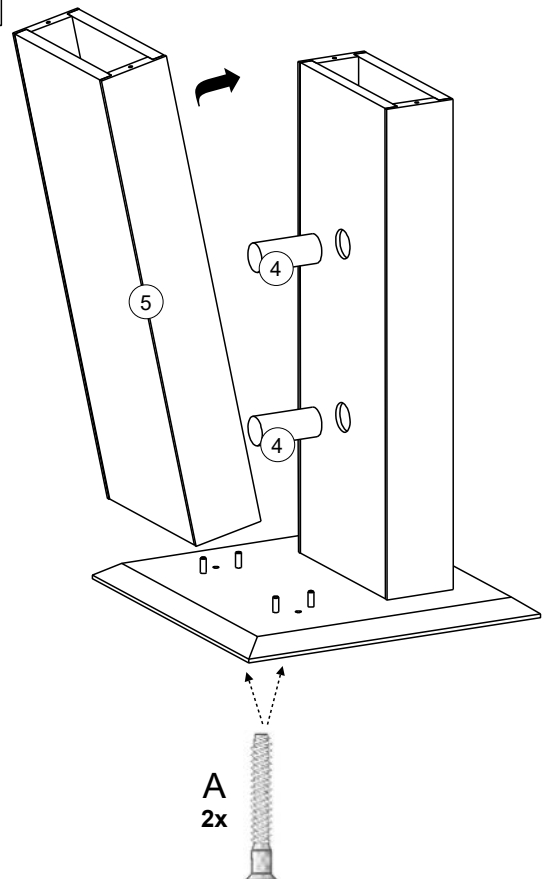
1



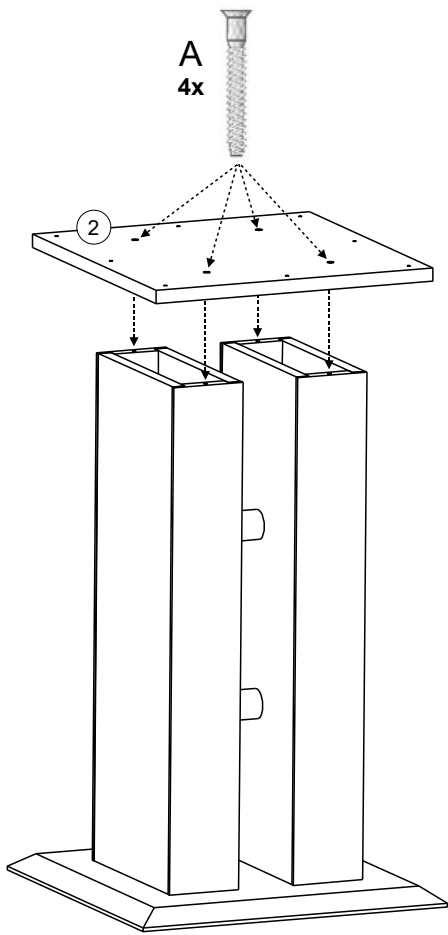
2



3



4



5

