

Aufbauanleitung

Koffergrill

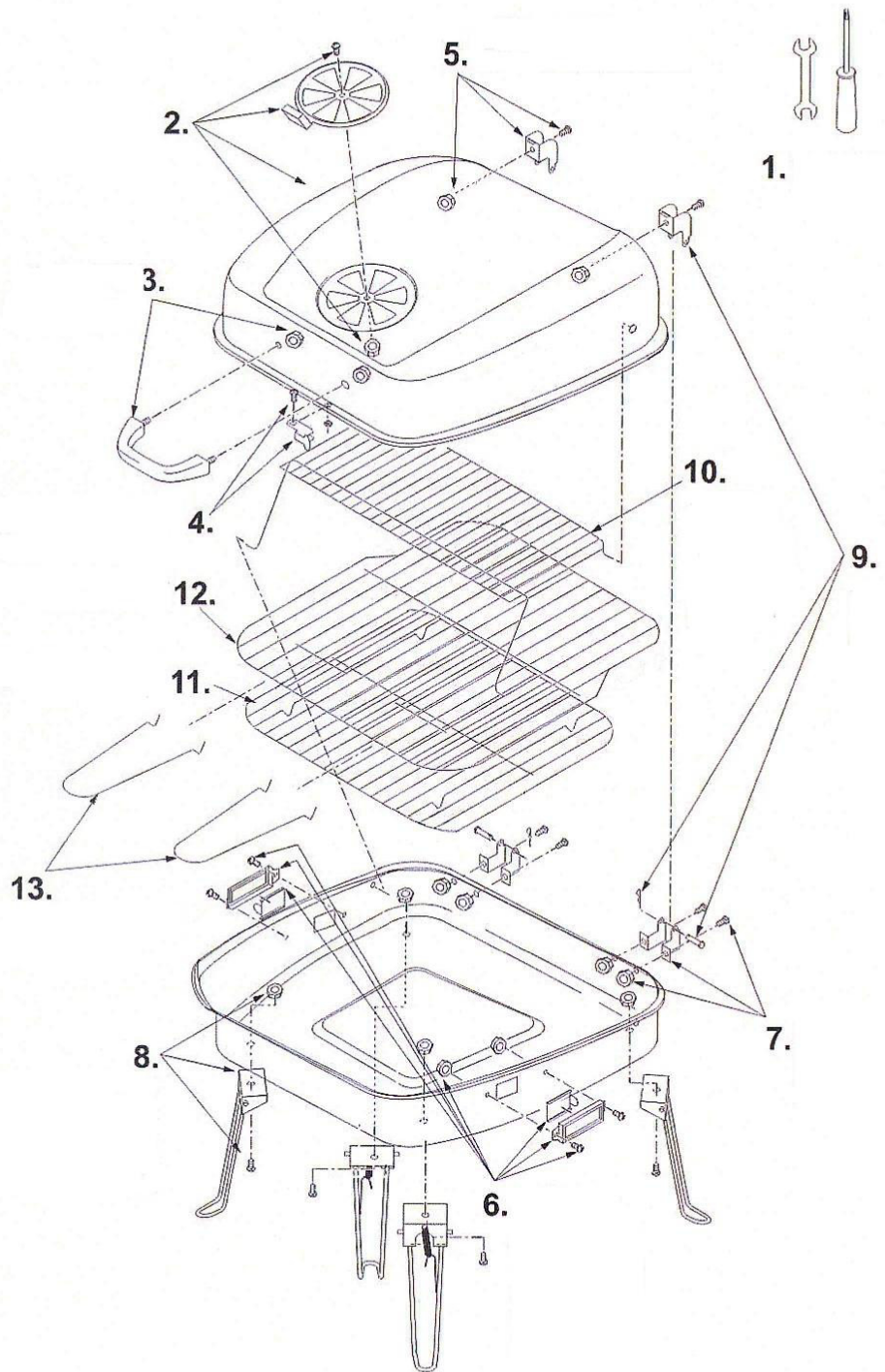
Art.-Nr. 2201

GTIN: 4017265022186



Made in China

Importiert durch: Jürgen Westerholt GmbH; Oldenburger Straße 218 b; 26203 Wardenburg- Germany
E-Mail: info@westerholt-gmbh.de



Bestandteile

1x Deckel
1x Unterteil
4x Füße
2x Schieber
2x Rahmen für Schieber
2x Unterteil Gelenk
2x Oberteil Gelenk
2x Stift für Gelenk mit Federsplint
1x Luftventil
1x Griff
1x Verschluss
1x Kohlerost
1x Grillrost
2x Handgriffe für Grillrost
1x Warmhalterost
1x Beutel Schrauben

benötigtes Werkzeug

1x Schraubendreher
1x Schraubenschlüssel

Aufbauanleitung

Entnehmen Sie zunächst alle Teile der Verpackung und prüfen diese auf Vollständigkeit. Gehen Sie nun Schritt für Schritt vor:

1. Befestigen Sie das Luftventil mit einer M4x8 Schraube und M4 Mutter am Deckel.
2. Befestigen Sie den Griff mittels Muttern am Deckel.
3. Befestigen Sie nun den Verschluss mit einer M4x8 Schraube und einer M4 Mutter am Deckel.
4. Als nächstes werden die oberen Gelenke am Deckel mittels Schrauben und Muttern befestigt.
5. Setzen Sie die Schieber in die dafür vorgesehenen Rahmen und verschrauben diese am Unterteil mit M4x8 Schrauben und M4 Muttern.
6. Befestigen Sie die unteren Gelenke am Unterteil mittels Schrauben und Muttern..
7. Befestigen Sie nun die Füße mit Schrauben und Muttern am Unterteil.
8. Setzen Sie nun den Deckel auf das Unterteil so dass die oberen Gelenke in die unteren Gelenke fassen. Die beiden Gelenkteile werden jetzt mit dem Stift verbunden und dieser durch den Federsplint gesichert.
9. Setzen Sie nun den Warmhalterost in die seitlichen Löcher im Deckel ein. Als nächstes führen Sie die Bügel des Warmhalterostes in die Löcher im Unterteil ein.
10. Legen Sie den Kohlerost in das Unterteil.
11. Setzen Sie nun den Grillrost auf das Unterteil und befestigen die Handgriffe am Grillrost.

ACHTUNG! Dieses Grillgerät wird sehr heiß und darf während des Betriebes nicht bewegt werden!

Nicht in geschlossenen Räumen benutzen

ACHTUNG! Zum Anzünden oder Wiederanzünden keinen Spiritus oder Benzin verwenden!

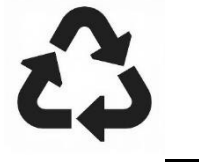
Nur Anzündhilfe entsprechend DIN EN 1860-3 verwenden

ACHTUNG! Kinder und Haustiere fernhalten

Sicherheitshinweise

- Betreiben Sie den Grill nicht in geschlossenen Räumen (Erstickungsgefahr)
- Achten Sie beim Aufstellen des Grills auf einen festen Standplatz und halten Sie Abstand zu brennbaren Materialien. Transportieren Sie den Grill nicht, wenn er in Betrieb ist.
- Beachten Sie die Windrichtung. Vergewissern Sie sich, dass keine Funken und Glut vom Wind verweht werden. Der Betreiber des Grills ist für Schäden verantwortlich.
- Spritzen Sie niemals brennbare Flüssigkeiten in einen Grill.
- Löschen Sie einen Grill niemals mit Wasser.
- Behalten Sie den Grill immer im Auge und halten Sie immer eine Löschdecke, einen Eimer Sand oder einen Pulverlöscher bereit. Löschen Sie ihn nicht mit einem Eimer Wasser. Der hierbei entstehende Wasserdampf kann zu Verbrühungen führen.
- Kinder können Gefahren, wie z.B. Hitze, Stichflammen und Fettspritzer, beim Grillen nicht einschätzen, halten Sie sie daher fern.
- Verwenden Sie nur handelsübliche Grillanzünder mit GS oder DIN Kennzeichnung. Keinesfalls "Brandbeschleuniger" wie Benzin oder Spiritus, sonst kann es zu einer blitzartigen Verpuffung kommen (schwerste Verbrennungen möglich).
- Entsorgen Sie die Grillkohle erst, wenn diese vollständig erkaltet ist. Schütten Sie Glut nicht zum Abkühlen auf den Boden, hierbei kann Brand- und Verletzungsgefahr bestehen.
- Sollte es dennoch beim Grillen zu Brandverletzungen kommen, kühlen Sie diese sofort mit viel Wasser, bis spürbare Schmerzlinderung eintritt. Decken Sie die Wunde dann möglichst keimfrei ab, und begeben Sie sich sofort in ärztliche Behandlung.

Entsorgen Sie die Verpackung gemäß den gültigen Verordnungen.



Haftungsausschluss:

Wir haften nicht für Schäden welche durch unsachgemäßen Aufbau und/oder Handhabung entstehen Technische Änderungen sind vorbehalten.