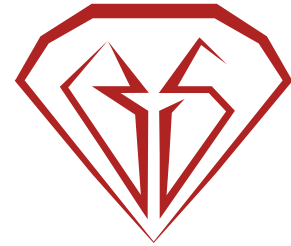


# MONTAGEANLEITUNG & SICHERHEITSHINWEISE

**TR:SENS**



BLISKA

WICHTIG! LESEN SIE DIESE ANLEITUNG VOR DEM AUFBAU SORGFÄLTIG DURCH UND BEWAHREN SIE SIE ZUM SPÄTEREN NACHSCHLAGEN AUF.

## **ESZIMMERSTUHL MODELL: TR-50**

---

STEL 4 Style GmbH  
Paewesiner Weg 19  
13581 Berlin  
Germany

Phone +49 (0)30 - 35 13 40 45  
Fax: +49 (0)30 - 35 13 40 44  
E-Mail: [support@stel4style.de](mailto:support@stel4style.de)  
Website: [www.mikromakro.eu](http://www.mikromakro.eu)

## Bestimmungsgemäßer Gebrauch

- Dieser Eszimmerstuhl ist ausgelegt für ein Benutzergewicht bis 100 kg und darf nur bestimmungsgemäß unter Beachtung der allgemeinen Sorgfaltspflicht benutzt werden.
- Stuhl ist ausschließlich zur Verwendung in Innenräumen bestimmt.
- Der Eszimmerstuhl ist kein Kinderspielzeug.
- Verwenden Sie den Eszimmerstuhl nur wie in dieser Anleitung beschrieben. Jede andere Verwendung gilt als nicht bestimmungsgemäß und kann zu Sachschäden oder zu Personenschäden führen.
- Der Hersteller oder Händler übernimmt keine Haftung für Schäden, die durch nicht bestimmungsgemäßen oder falschen Gebrauch entstanden sind.

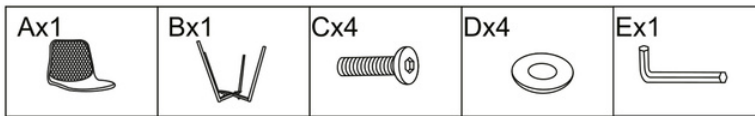
## Verletzungsgefahr

- Bei unsachgemäßem Gebrauch (z .B. als Aufstiegshilfe, Sitzen auf den Armlehnen, extremen einseitigen Belastungen) besteht Unfallgefahr.
- Bauen Sie den Eszimmerstuhl sorgfältig zusammen und halten Sie sich an diese Montageanleitung.
- Bei eigenständigen Reparaturen erlöschen die Haftungs- und Garantieansprüche und Personen und Sachschäden können entstehen.
- Bitte überprüfen Sie regelmäßig, ob alle Bauteile noch fest miteinander verbunden sind.
- Falls nötig, müssen die Schrauben festgezogen werden. Lose Schraubverbindungen können zu schweren Verletzungen führen.

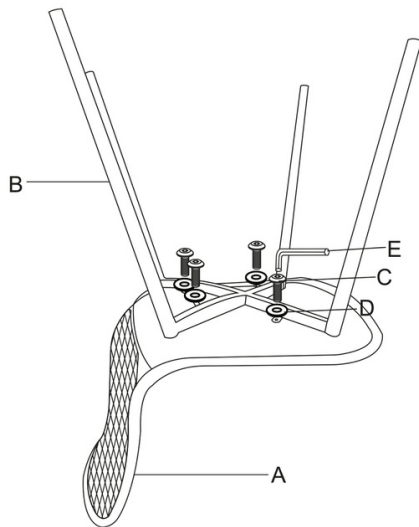
## Beschädigungsgefahr

- Unsachgemäßer Umgang mit dem Eszimmerstuhl kann zu Beschädigungen des Eszimmerstuhls führen.
- Stellen Sie den Eszimmerstuhl auf einer ebenen, trockenen, hitzebeständigen und ausreichend stabilen Fläche auf.
- Setzen Sie den Eszimmerstuhl niemals hoher Temperatur (Heizung etc.) oder Witterungseinflüssen (Regen etc.) aus.

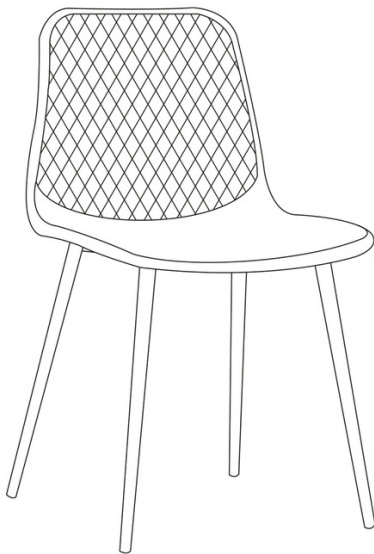
## Lieferumfang



## Montageanleitung



Montieren Sie *das Beigestell (B)* mit 4 *Schrauben (C)* zusammen mit *Unterliegsscheiben (D)* unter der *Sitzschale (A)*. Verwenden Sie dabei den mitgelieferten *Imbus-Schlüssel (E)*.



Prüfen Sie anschließend alle Verbindungen und ziehen Sie alle Schrauben fest.

**Ihr Stuhl ist gebrauchsfertig.**

## Benutzerhinweise

- Versuchen Sie, Ihr Möbel vor direkter Sonneneinstrahlung und sehr hellem Licht zu schützen, da es sonst zu Farbveränderungen Ihres Bezugsstoffs kommen kann.
- Bitte reinigen Sie den Stuhl nur mit einem Staubtuch oder leicht feuchtem Lappen. Lösungsmittel- und alkoholhaltige Reinigungsmittel sind unbedingt zu vermeiden, da diese die Oberflächen angreifen.

## Wartung

Bitte alle Schraub- und Steckverbindungen in regelmäßigen Zeitabständen überprüfen und nachziehen.

Hinweis: Bitte alle Schrauben ein- bis zwei Gewindegänge eindrehen. Ziehen Sie alle Schrauben sowie tragende Verbindungsteile nach ca. 5 Wochen nach, um eine dauerhafte Standsicherheit zu gewährleisten.

**Austausch und Reparaturen dürfen nur von einem Fachmann durchgeführt werden.**