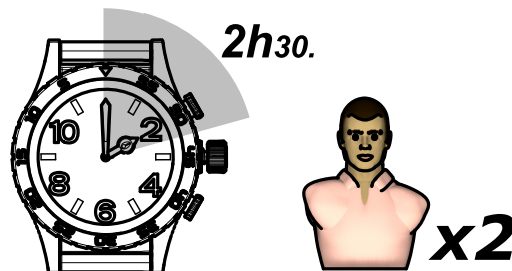
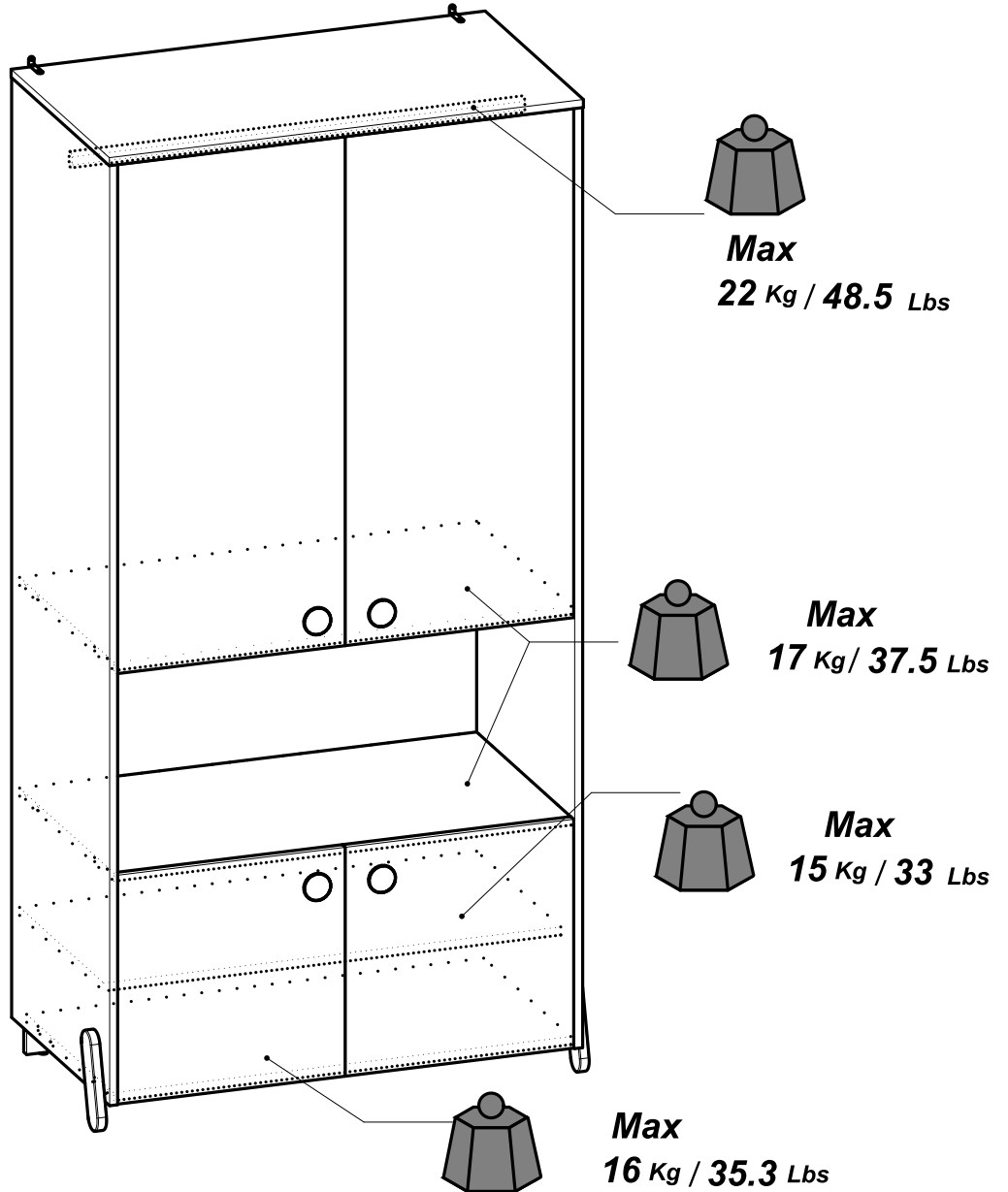
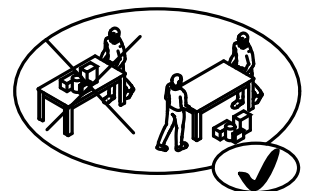
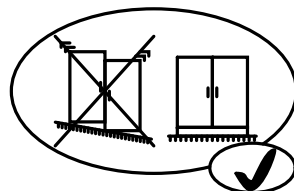
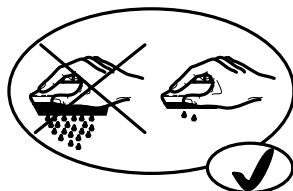
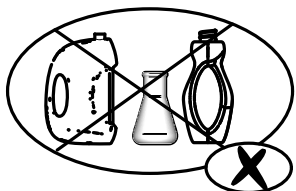
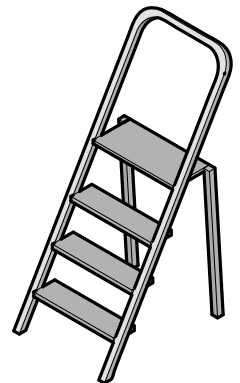
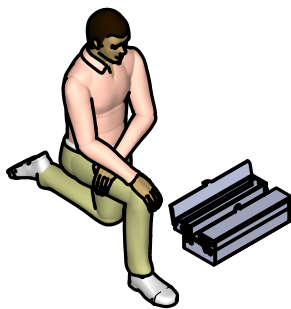
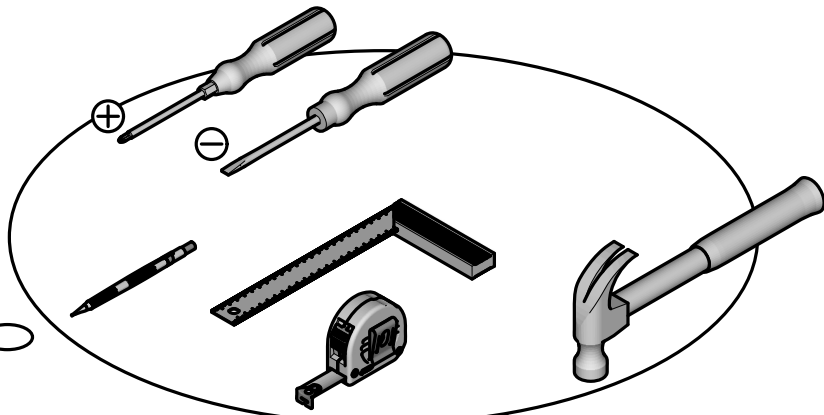
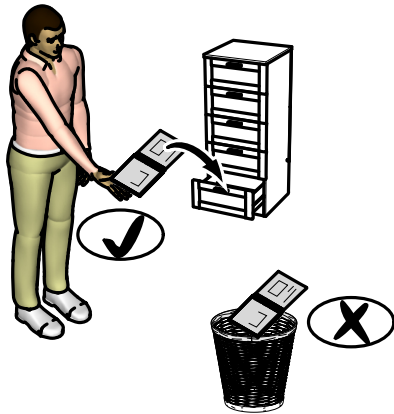
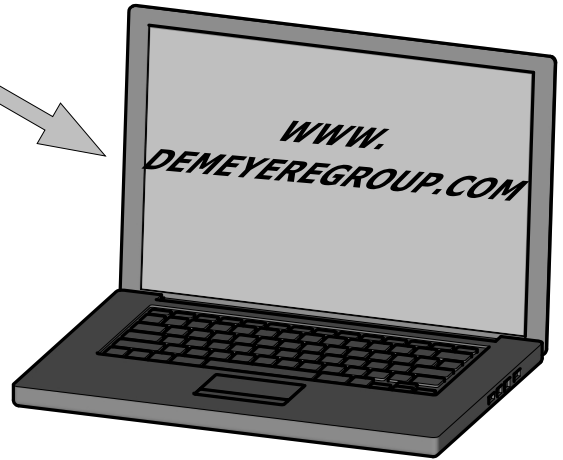
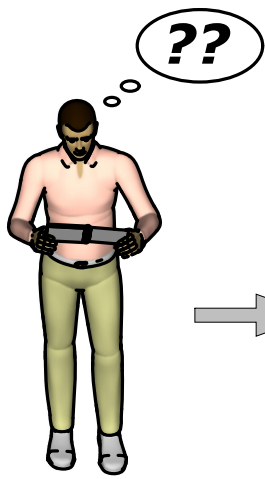


- FR** NOTICE DE MONTAGE
- EN** ASSEMBLY INSTRUCTIONS
- DE** MONTAGEANLEITUNG
- ES** INSTRUCCIONES DE MONTAJE
- NL** MONTAGEVOORSCHRIFT
- IT** ISTRUZIONI DI MONTAGGIO
- PT** INSTRUÇÕES DE MONTAGEM

تعليمات التركيب (٤)





Donnez ou recyclez vos meubles.

Association

ou

Magasin

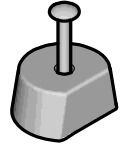
ou

Déchèterie

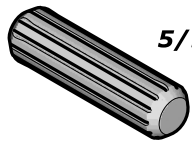
<https://www.demeyseregroup.com>



A x1

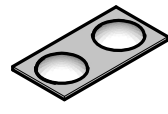


B x18

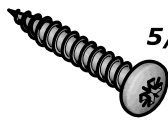


8x30mm
5/16" x 1 3/16"

C x3

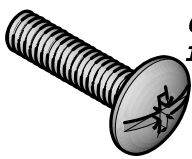


D x4



4x25mm
5/32" x 1"

E x4



6x25mm
1/4" x 1"

F x2



3x12mm
1/8" x 15/32"

G x18



3,5x15mm
1/8" x 19/32"

H x18

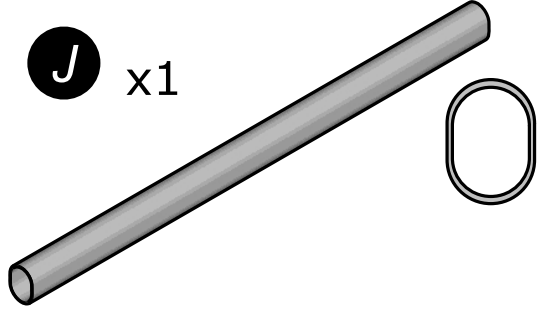


I x18

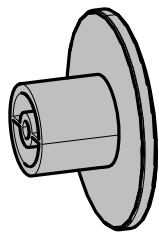


Ø15mm
Ø19/32"

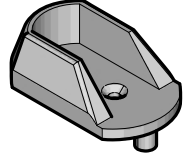
J x1



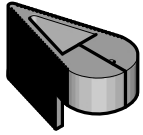
K x4



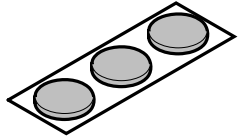
L x2



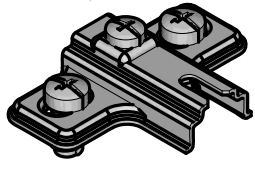
M x1



N x1

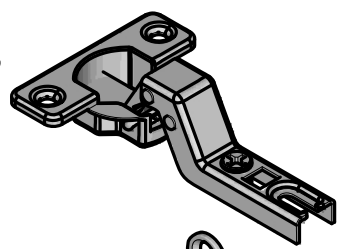


O x8

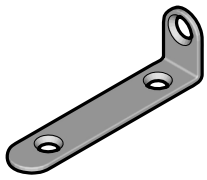


H=2mm
H=1/16"

P x8



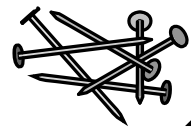
Q x2



R x4

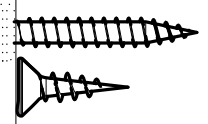
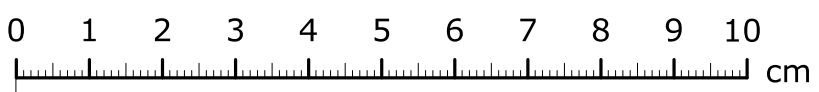
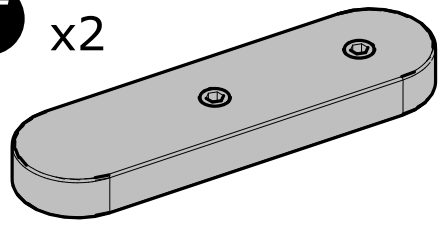


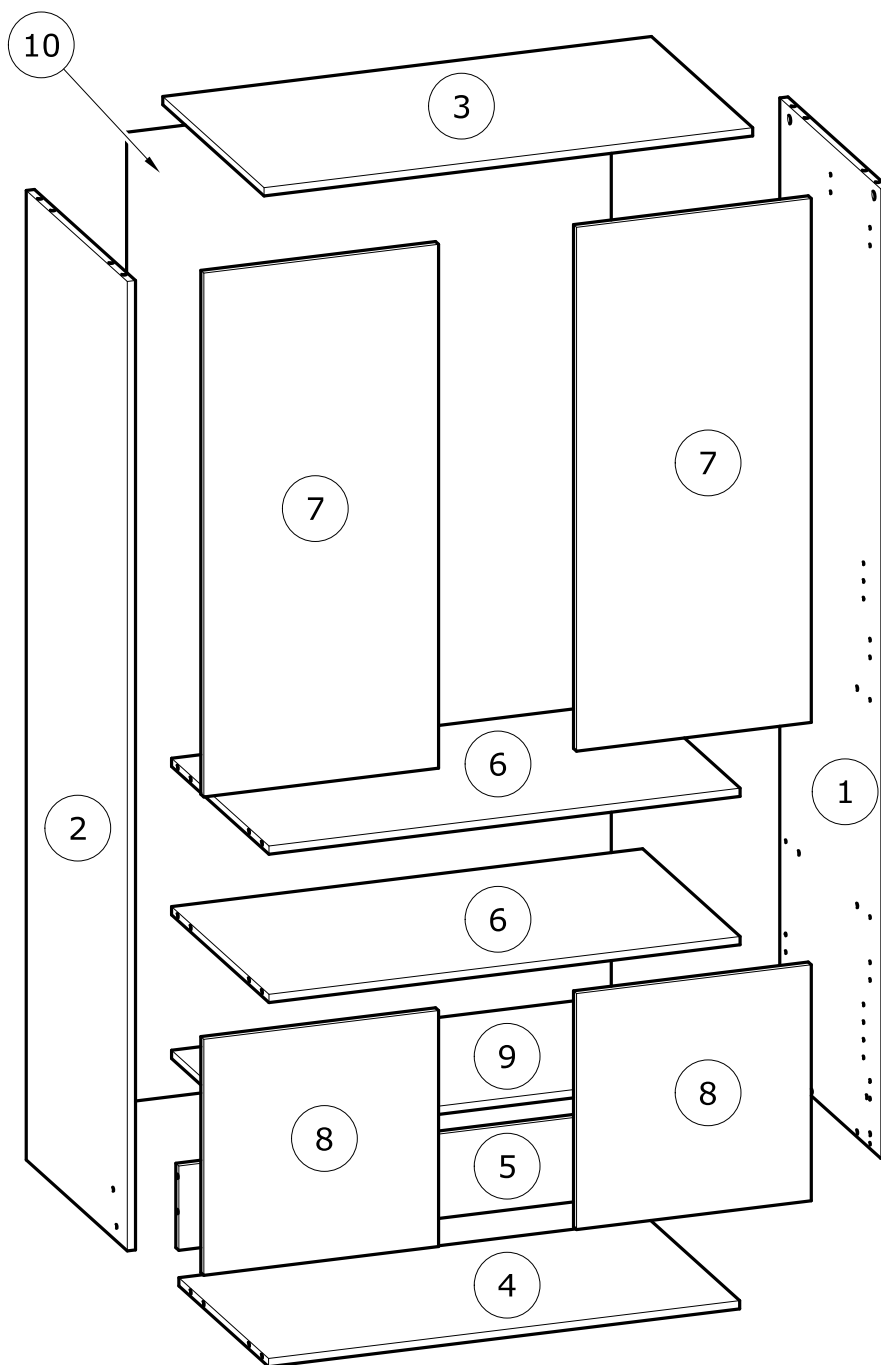
S x2



x25

T x2





N°	MM			INCH			QTY
1	1 758	x	499	69 3/16	x	19 10/16	1
2	1 758	x	499	69 3/16	x	19 10/16	1
3	891	x	500	35 1/16	x	19 11/16	1
4	859	x	443	33 13/16	x	17 7/16	1
5	859	x	156	33 13/16	x	6 2/16	1
6	859	x	481	33 13/16	x	18 15/16	2
7	950	x	427	37 6/16	x	16 13/16	2
8	427	x	427	16 13/16	x	16 13/16	2
9	859	x	428	33 13/16	x	16 14/16	1
10	1 758	x	883	69 3/16	x	34 12/16	1

FR

AVERTISSEMENT : MEUBLE A FIXER IMPERATIVEMENT AU MUR AFIN D'EVITER SON BASCULEMENT

- Pour installer correctement ce produit et éliminer les risques pour votre sécurité, merci de suivre exactement ce manuel d'instruction.
- Fixer le meuble au mur avec les attaches prévues à cet effet
- Les vis et les chevilles ne sont pas fournies. Utiliser des vis et des chevilles adaptées au support.

EN

WARNING: FURNITURE TO BE ATTACHED TO THE WALL TO PREVENT OVERTURNING

- Installation shall be carried out exactly according to those instructions-otherwise a safety risk can occur if incorrectly installed;
- Attach the furniture to the wall with the fastening provided for this purpose
- Screw and Pegs are not supplied. Use Screws and pegs adapted to the support.

DE

WARNUNG: DAS MÖBEL MUSS AN DER WAND BEFESTIGT WERDEN, UM ZU VERHINDEN DASS ES KIPPT

- Um das Produkt korrekt zu installieren und um Risiken für Ihre Sicherheit zu verhindern, die Gebrauchsanleitung genauestens befolgen.
- Das Möbel mit den vorgesehenen Befestigungen an einer Wand befestigen.
- Schrauben und Dübel sind nicht im Lieferumfang enthalten. Passende Schrauben und Dübel verwenden.

ES

ADVERTENCIA: ESTE MUEBLE DEBE ESTAR SIEMPRE FIJO EN LA PARED PARA EVITAR QUE VUELQUE

- Para instalar correctamente este producto y eliminar los riesgos para la seguridad, seguir exactamente las instrucciones del manual.
- Fijar el mueble a la pared con las sujeciones previstas a este efecto.
- Los tornillos y los tacos no están incluidos. Utilizar tornillos y tacos adaptados al soporte.

NL

WAARSCHUWING: MEUBEL MOET VERPLICHT AAN DE MUUR BEVESTIGD WORDEN ZODAT HET NIET KAN OMVALLEN

- Om dit product correct te installeren en alle risico's voor uw veiligheid te elimineren, gelieve de instructies in deze handleiding nauwgezet op te volgen.
- Zet het meubel vast aan de muur met de hiertoe voorziene bevestigingen.
- De schroeven en pluggen zijn niet meegeleverd. Gebruik schroeven en pluggen die geschikt zijn voor het materiaal van de muur.

IT

AVVERTENZA: MOBILE DA FISSARE IMPERATIVAMENTE AL MURO PER EVITARE CHE SI RIBALTI

- Per installare correttamente questo prodotto ed eliminare i rischi per la vostra sicurezza, si prega di seguire esattamente il manuale d'istruzioni.
- Fissare il mobile al muro con gli appositi ganci.
- Le viti e i tasselli non sono forniti. Utilizzare viti e tasselli adatti al supporto.

PT

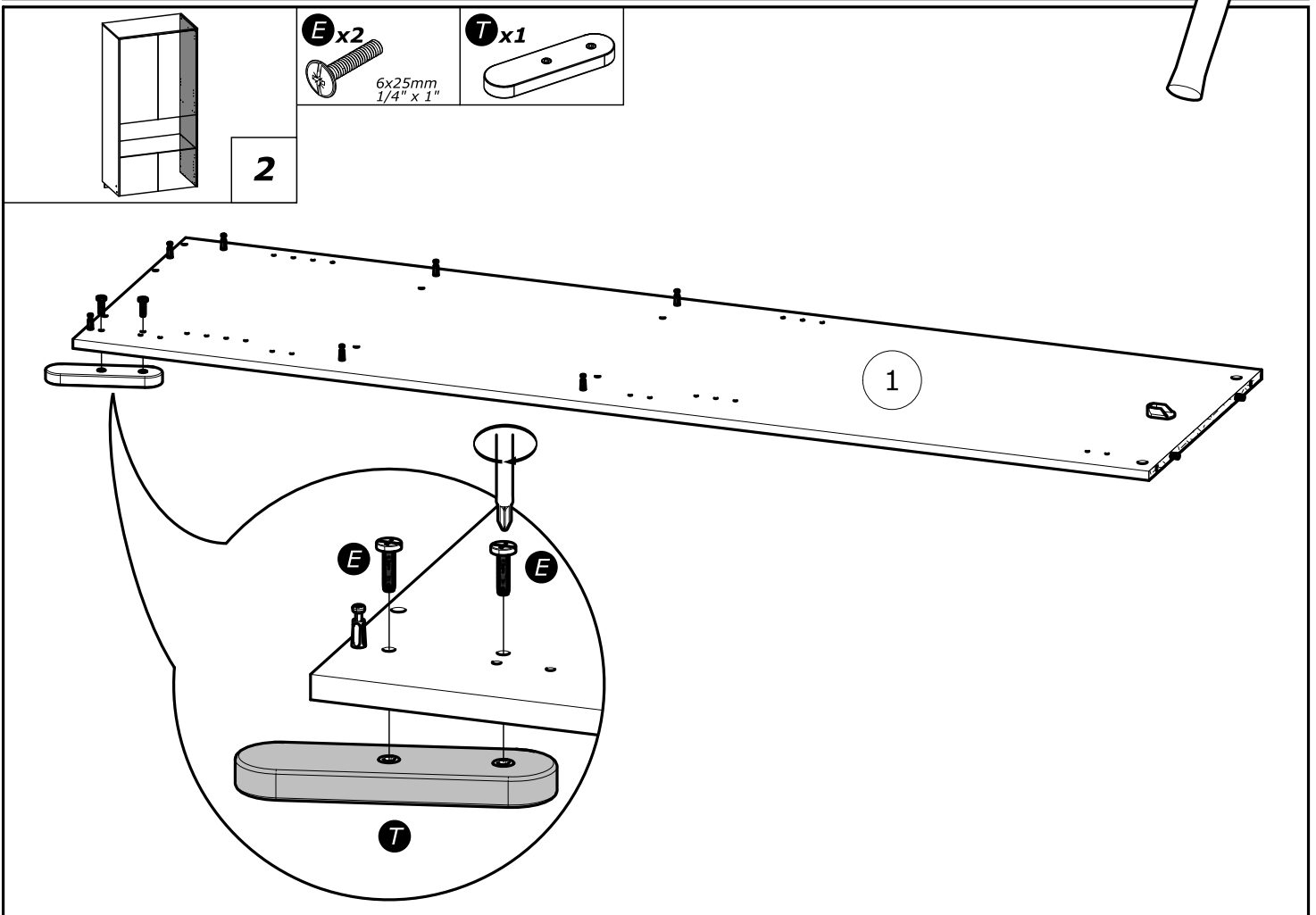
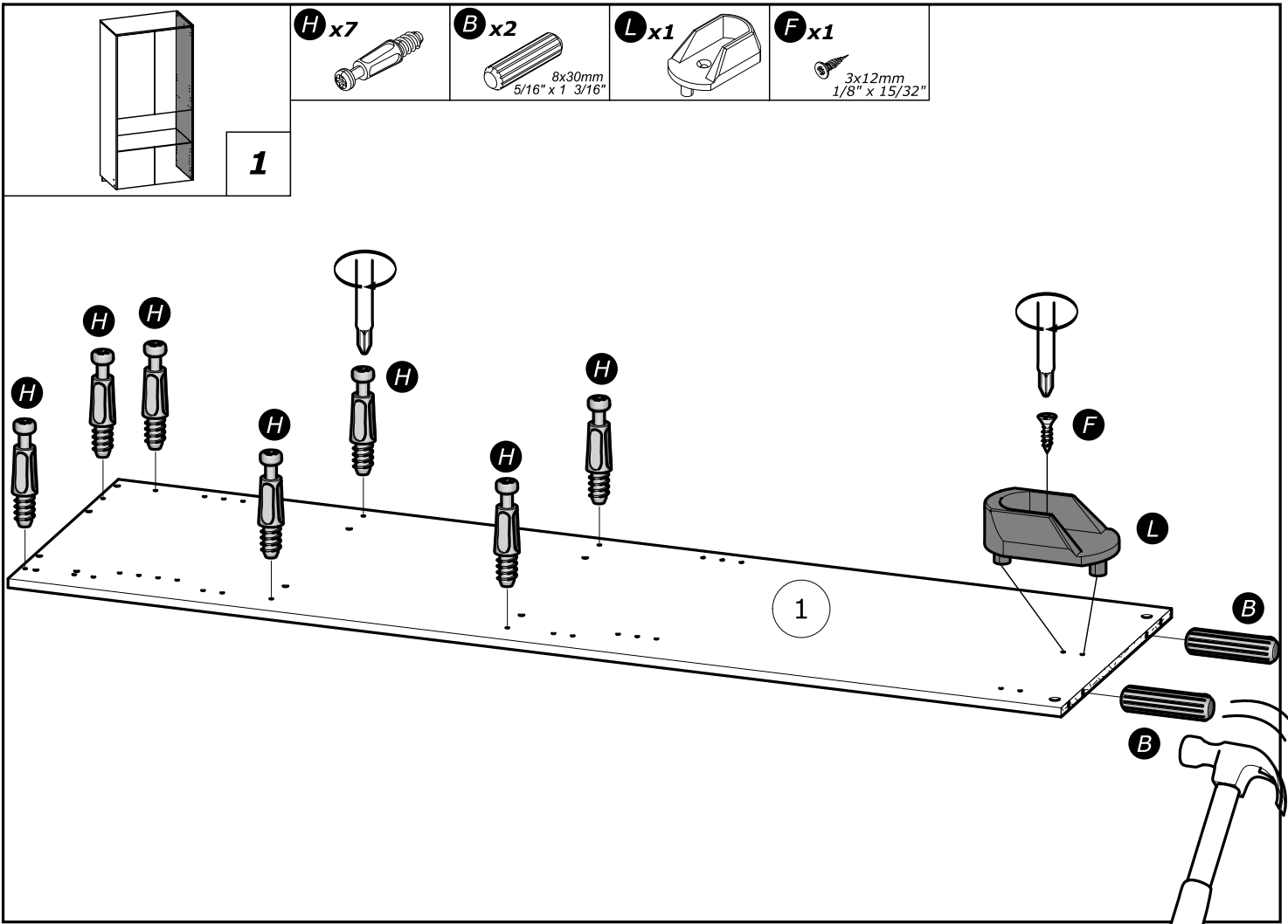
ADVERTÊNCIA: MÓVEL A FIXAR OBRIGATORIAMENTE À PAREDE PARA EVITAR A SUA QUEDA

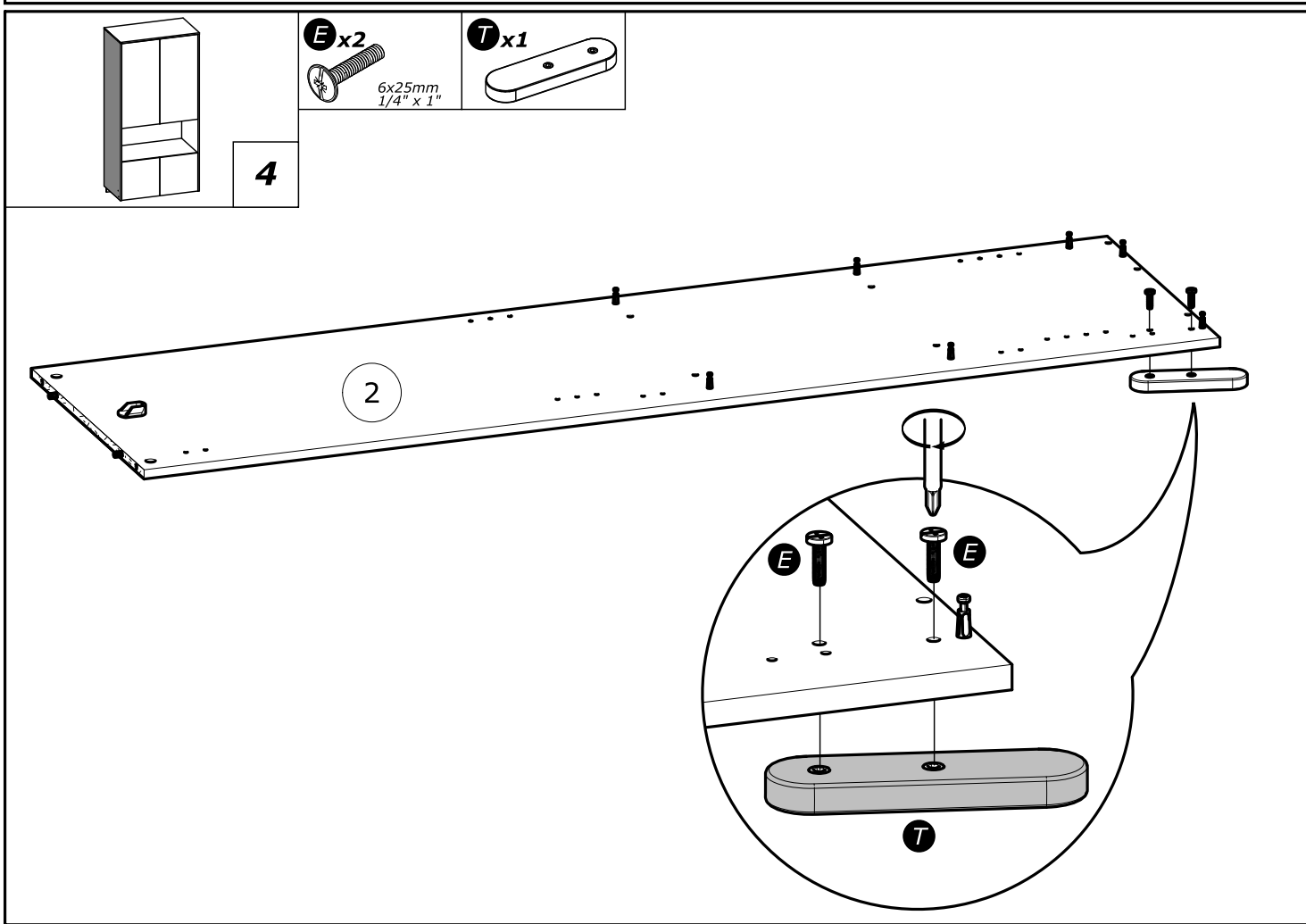
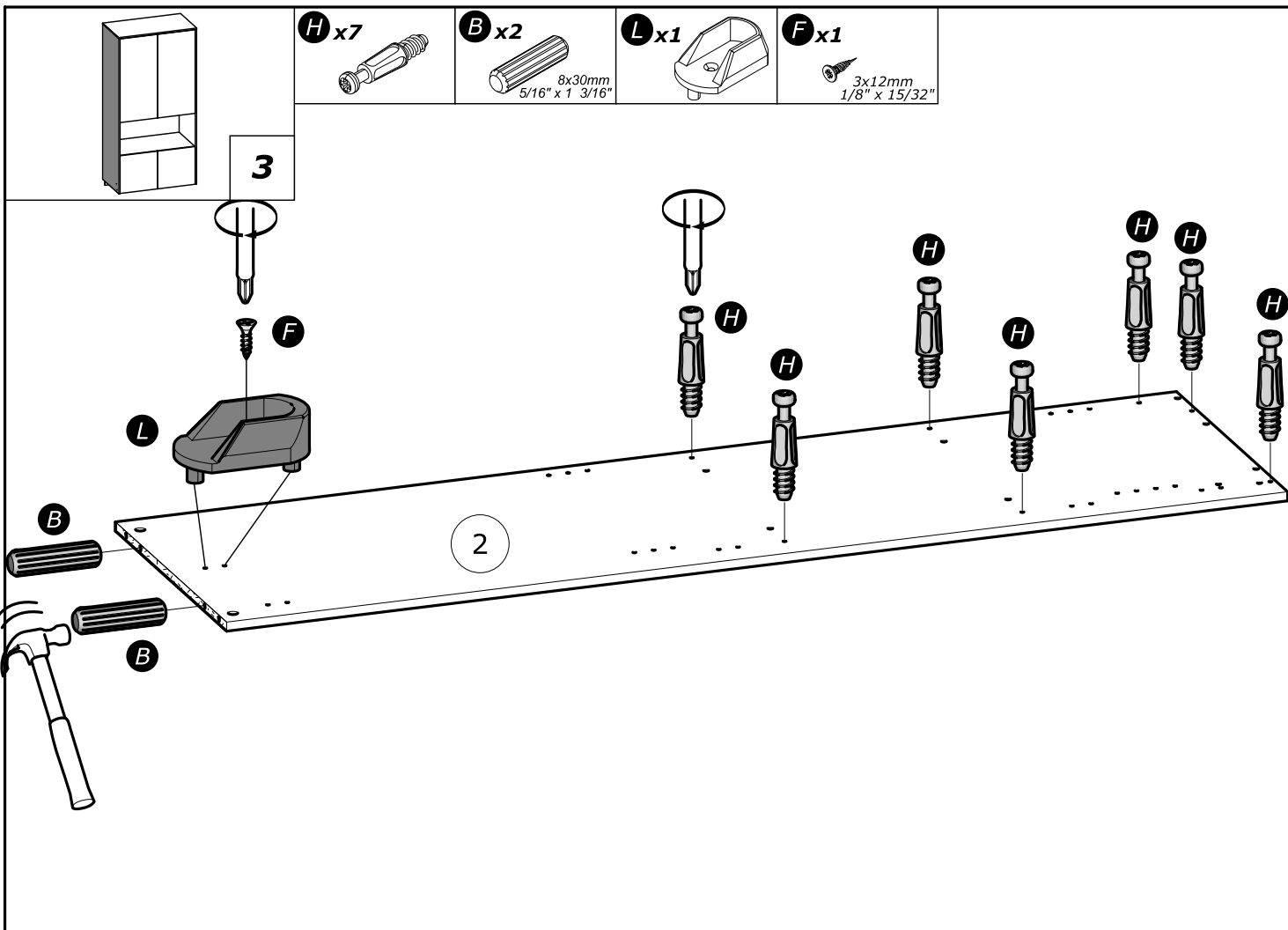
- Para instalar corretamente este produto e eliminar os riscos para a sua segurança, é favor seguir exatamente este manual de instruções.
- Fixe o móvel à parede com as fixações previstas para o efeito
- Os parafusos e as cavilhas não são fornecidos. Utilize parafusos e cavilhas adaptados ao suporte.

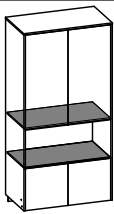
العربية:

تحذير: قطعة أثاث يلزم تثبيتها على الحائط لتجنب تأرجحها

- لتركيب هذا المنتج بشكل صحيح وتجنب المخاطر من أجل سلامتك، يرجى اتباع كتيب التعليمات هذا بالضبط.
- تثبت قطعة الأثاث على الحائط بواسطة العلاقات المخصصة لهذا الغرض
- إن البراغي والخوابير غير متوفرة مع المنتج. تستخدم براغي وخوابير ملائمة للحائط الذي يتم التثبيت عليه.

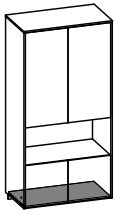
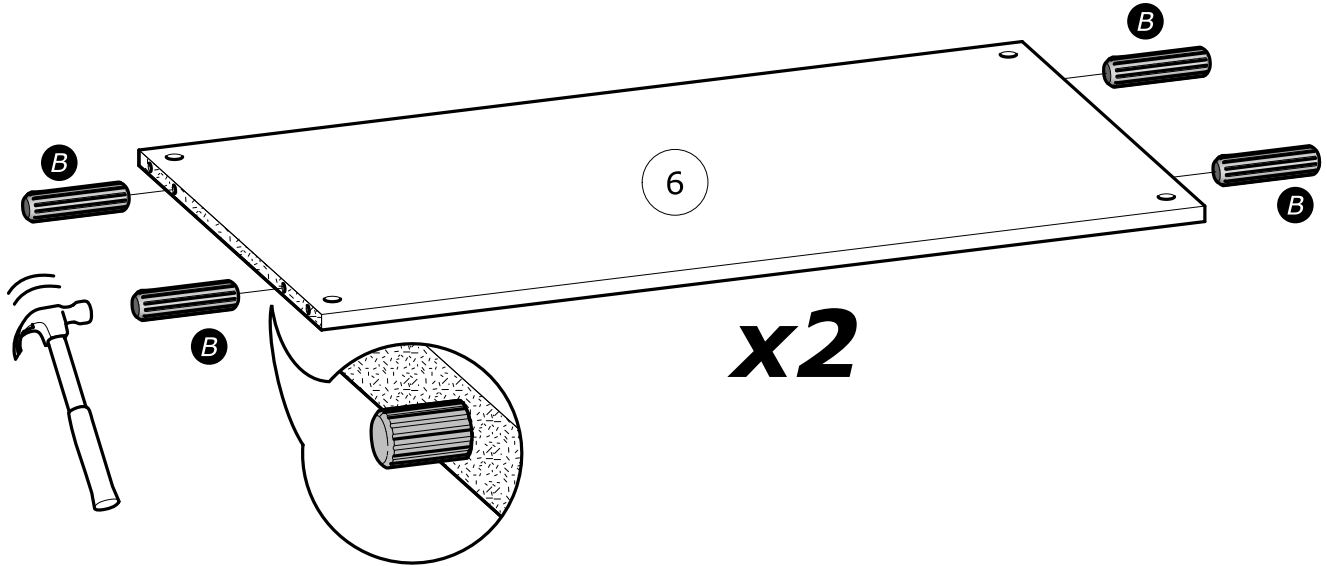
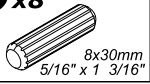






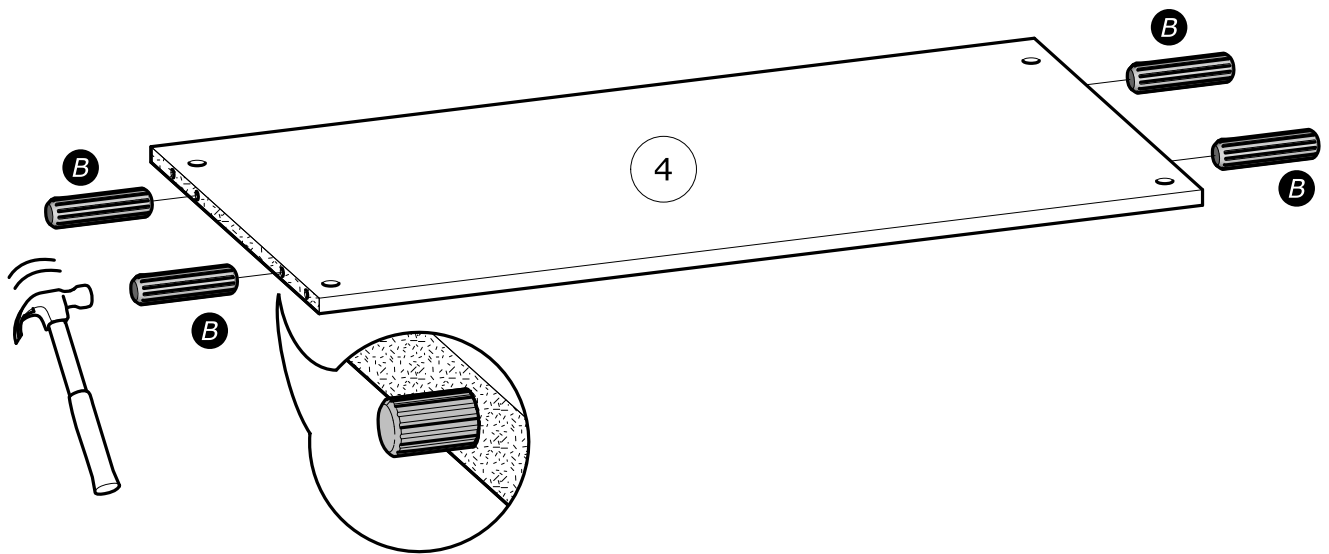
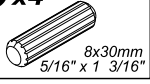
5

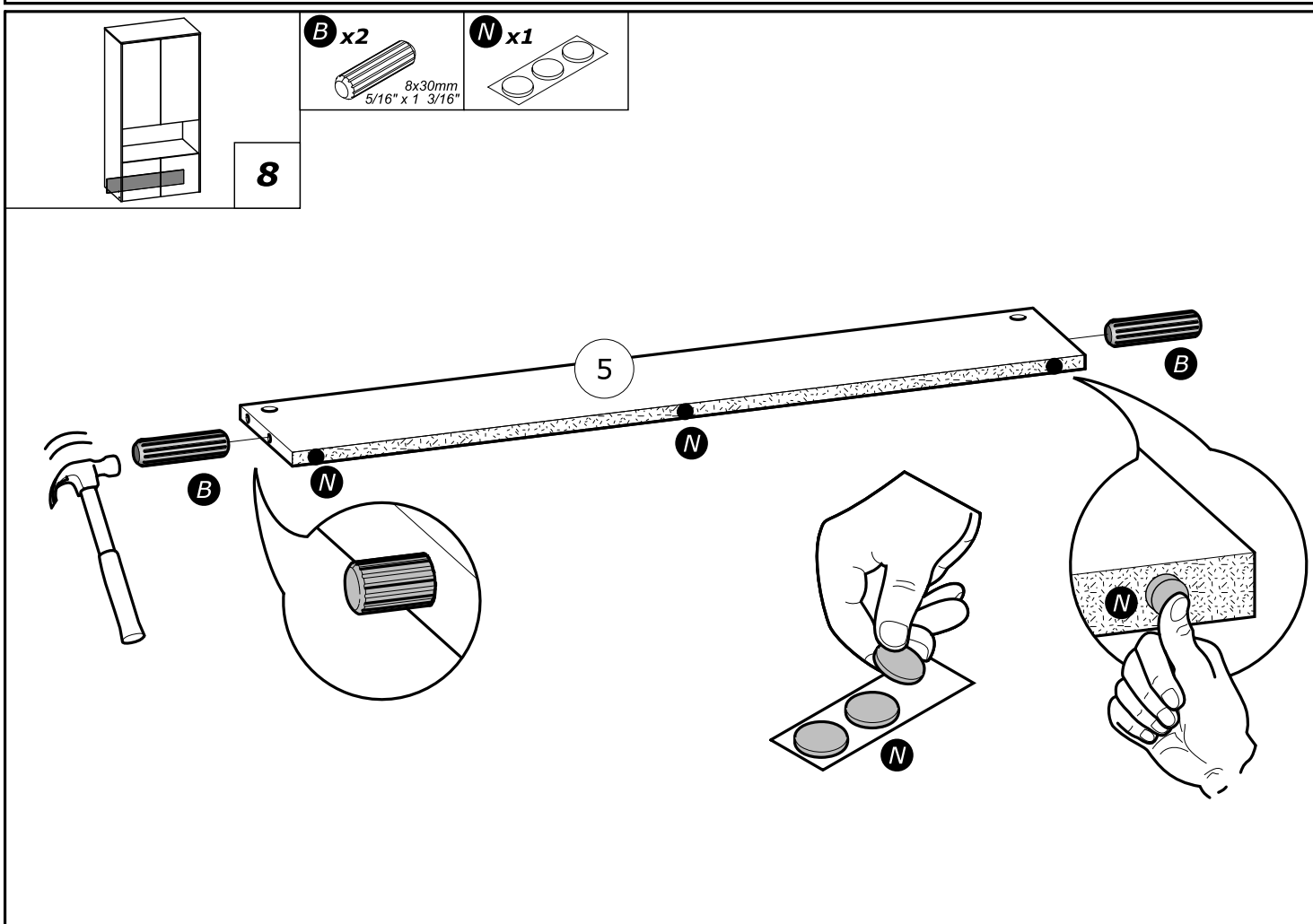
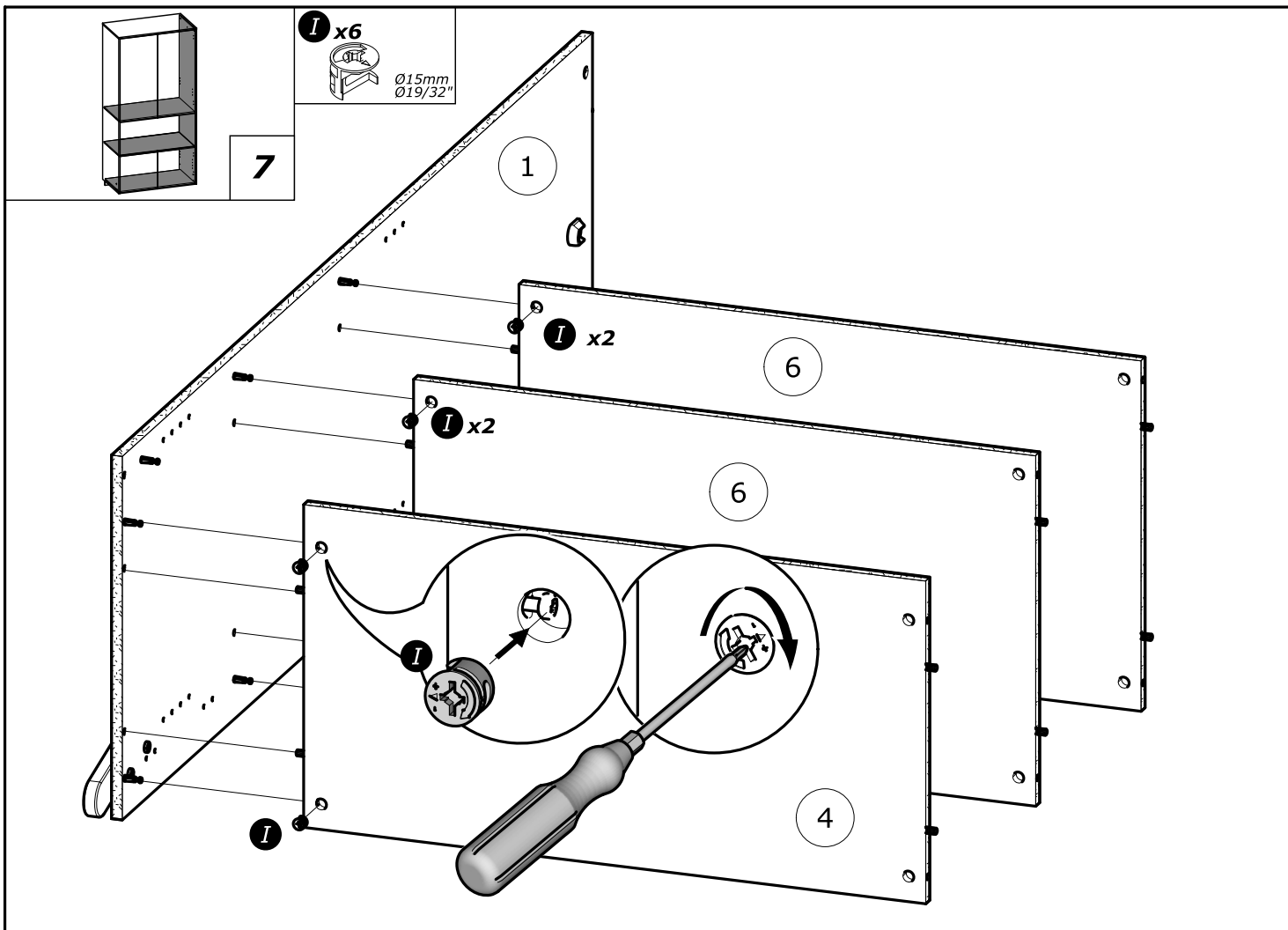
B x8

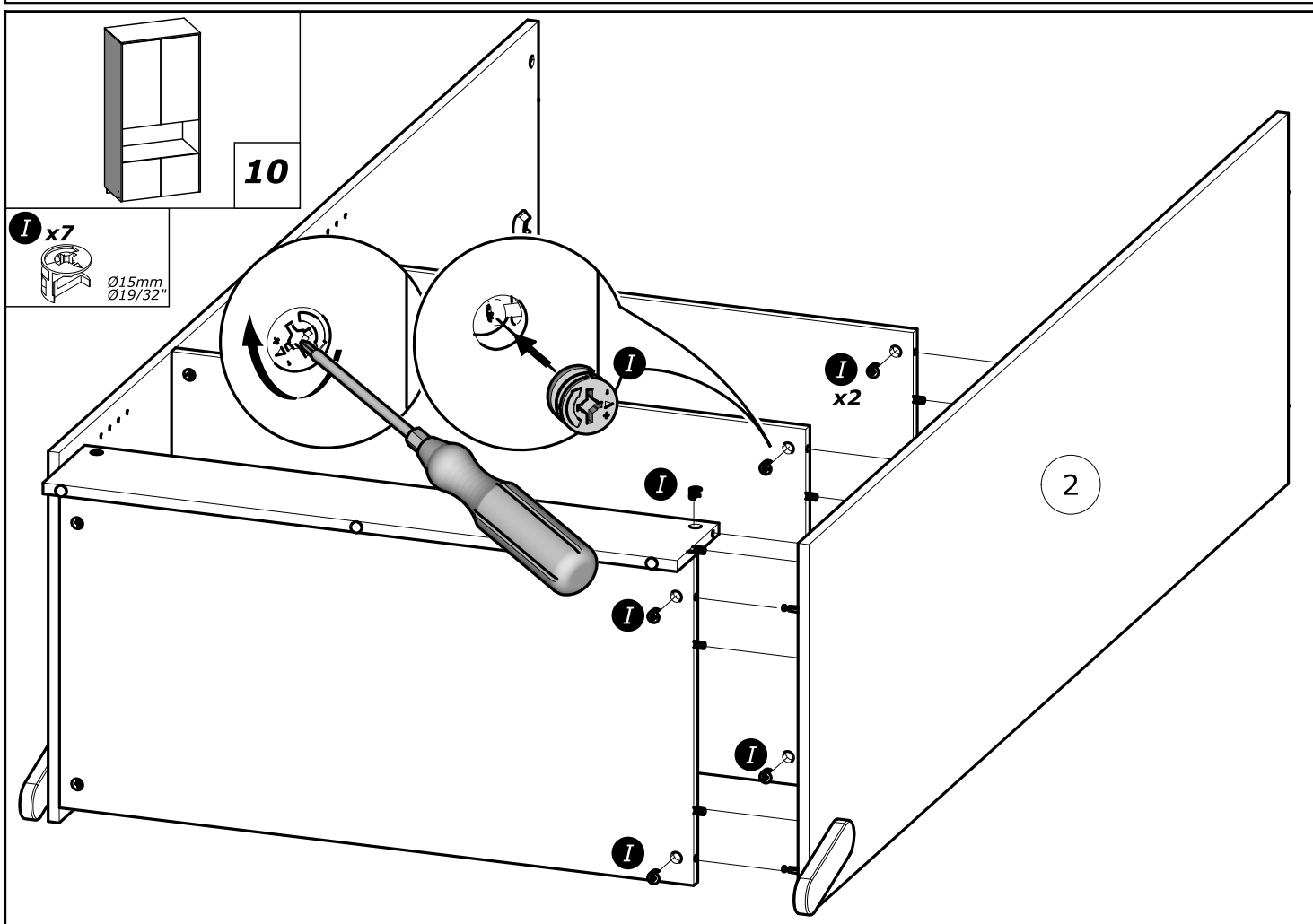
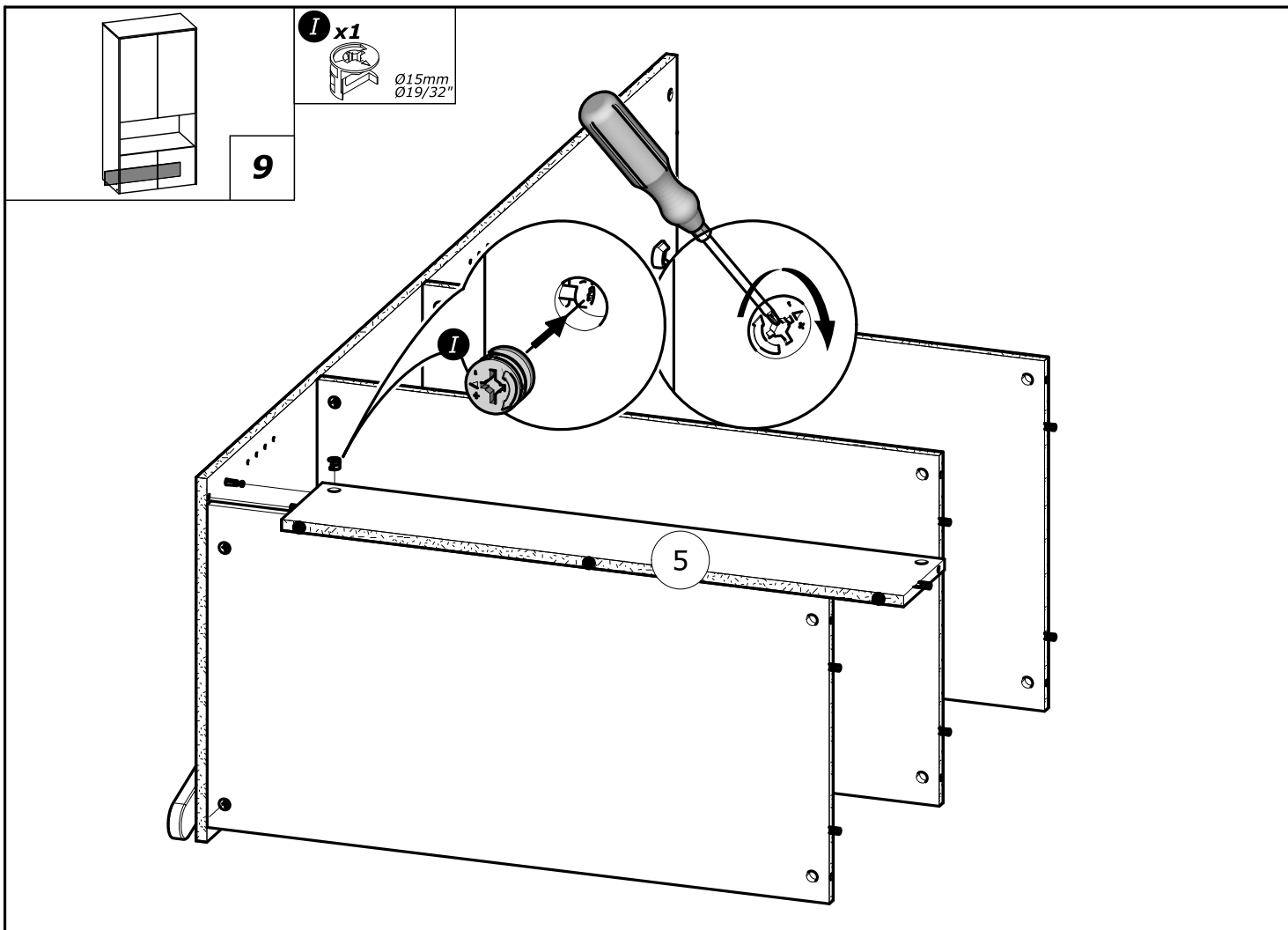


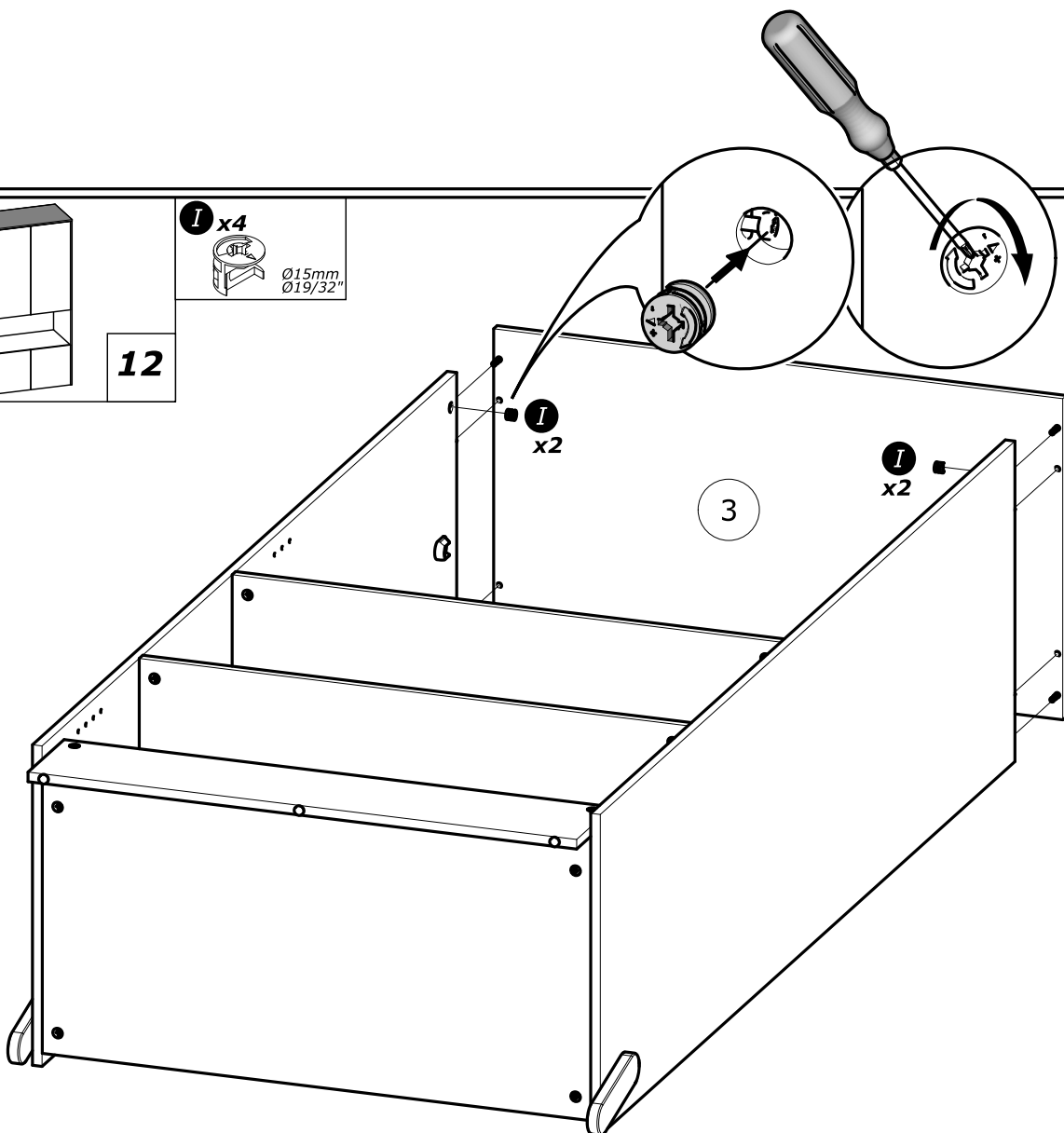
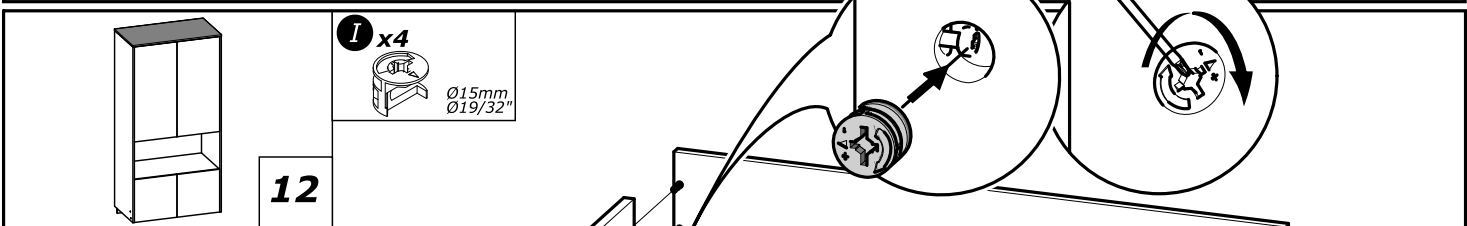
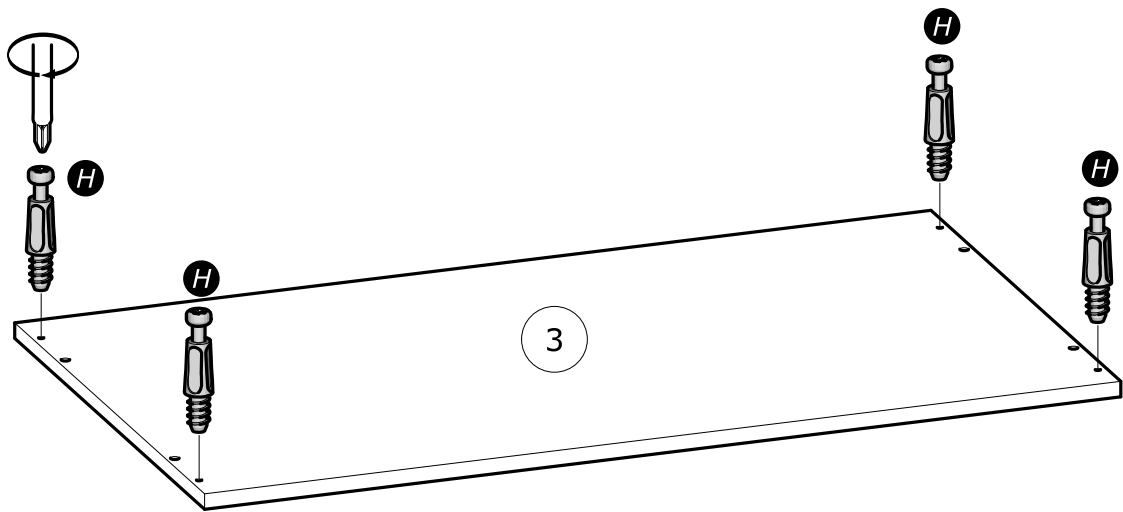
6

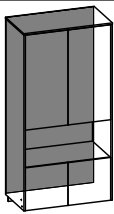
B x4



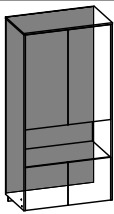
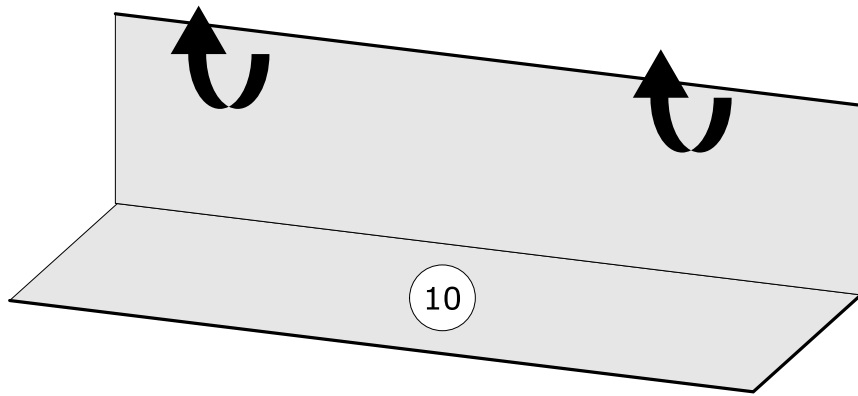




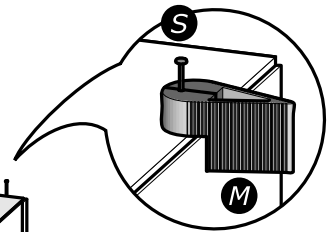
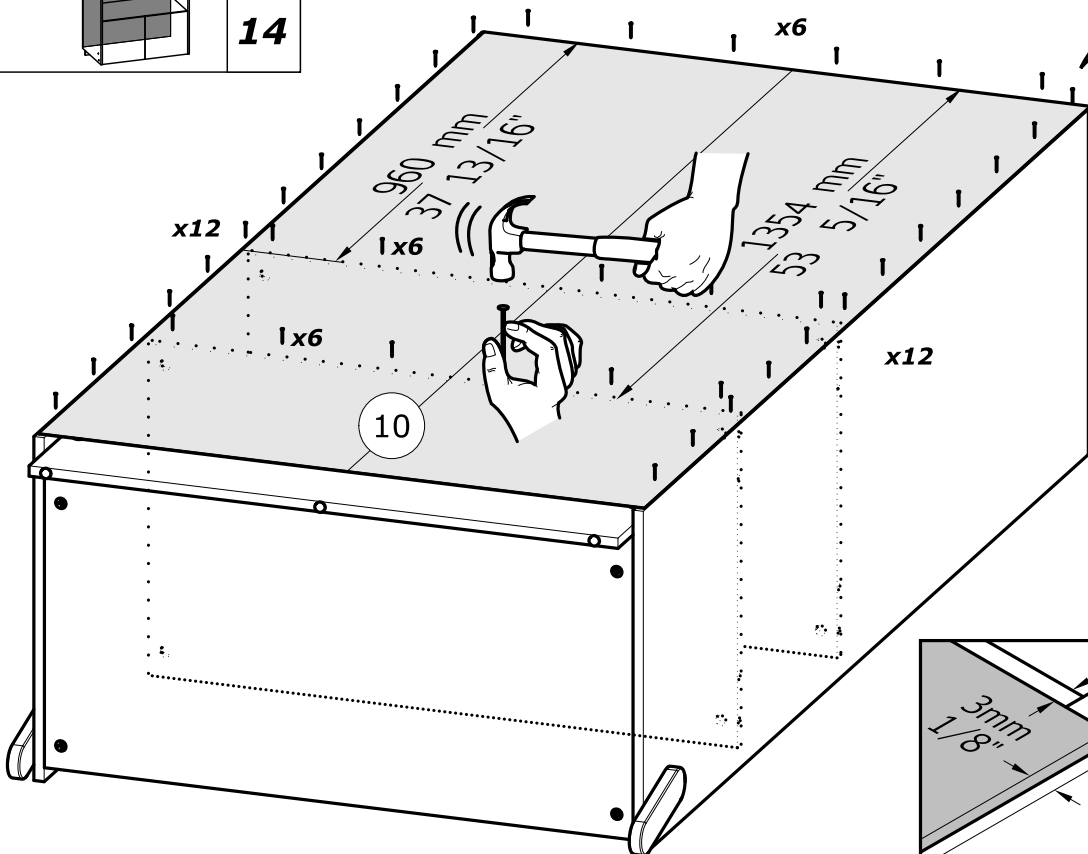
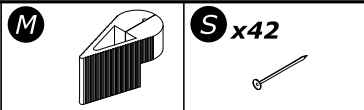




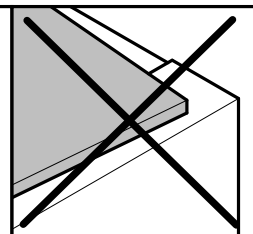
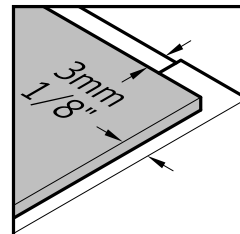
13

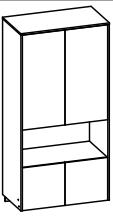


14



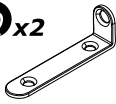
www.Demeyere.fr



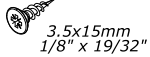


15

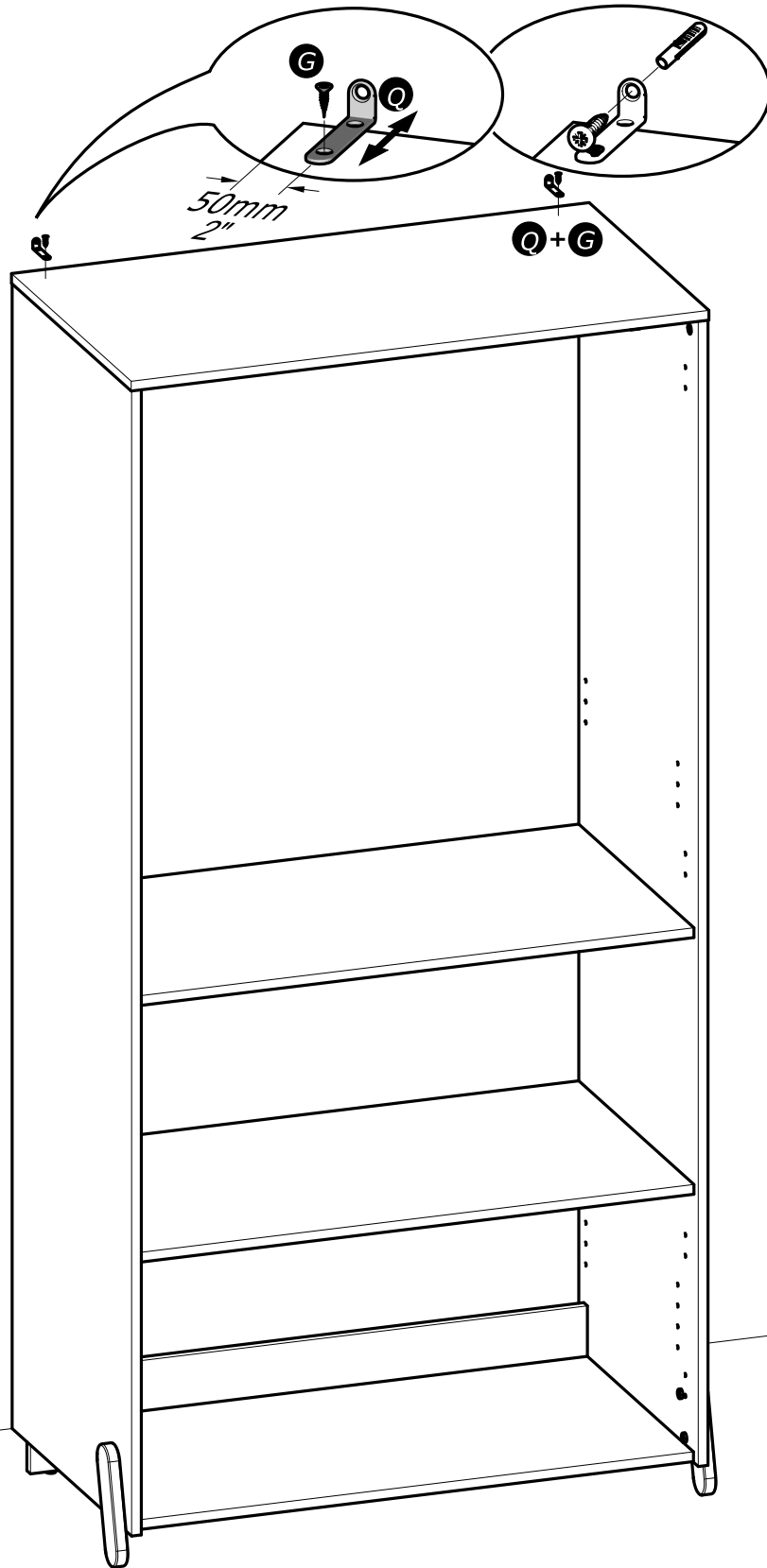
Q x2

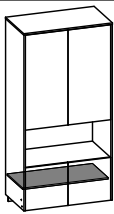


G x2

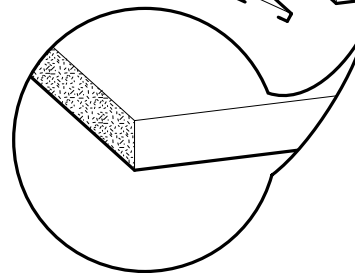
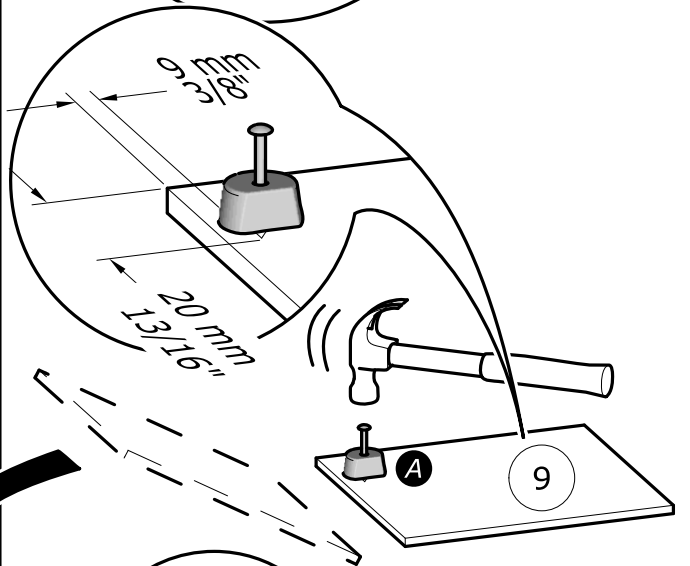
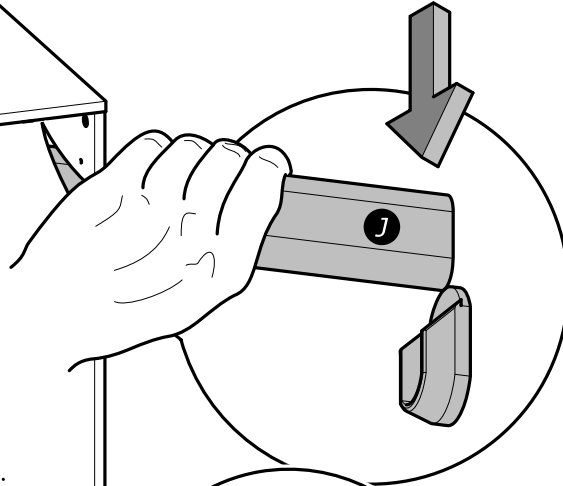
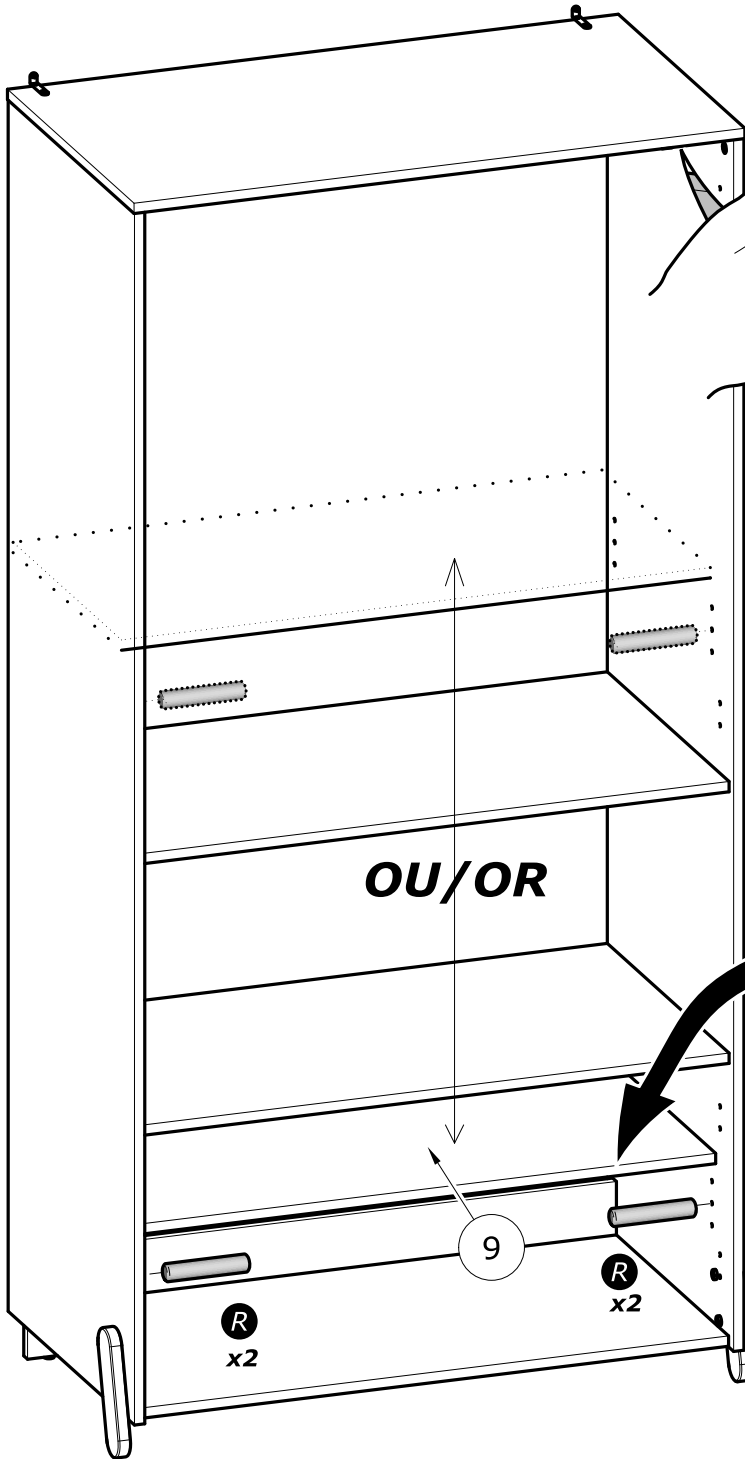
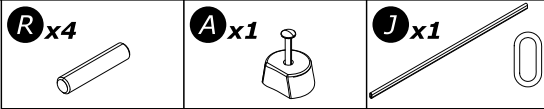


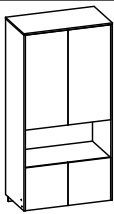
3.5x15mm
1/8" x 19/32"





16

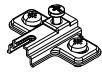




17

O x8

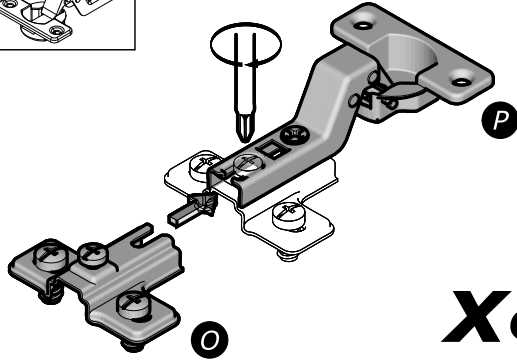
H=2mm
H=1/16"



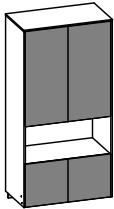
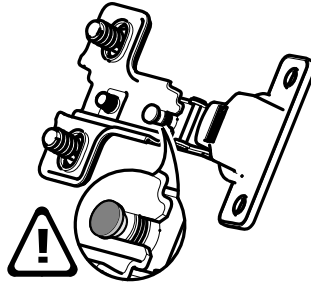
P x8



www.Demeyere.fr



x8

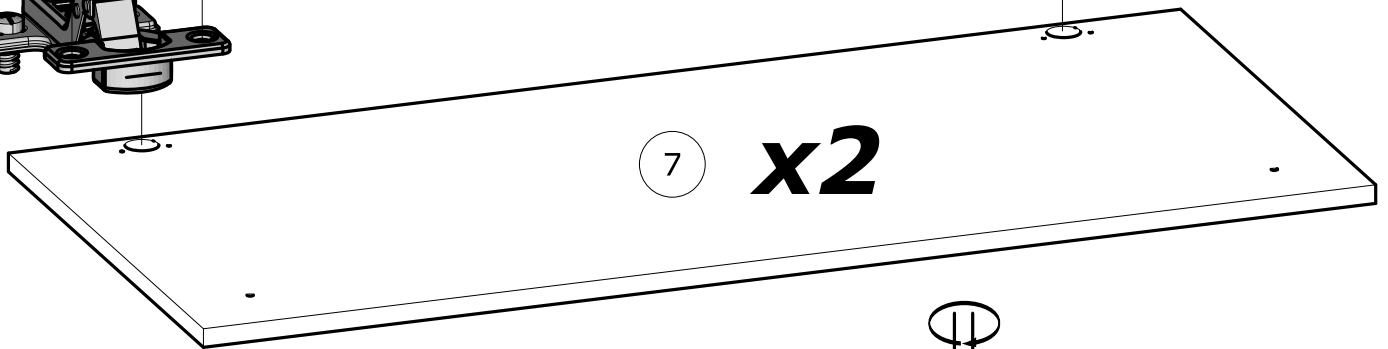
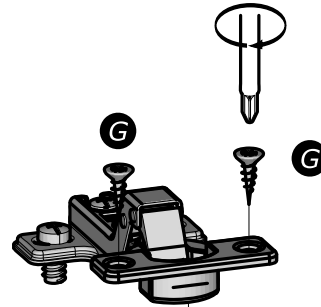
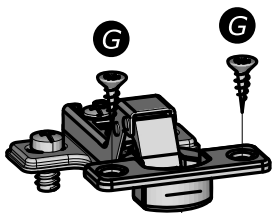


18

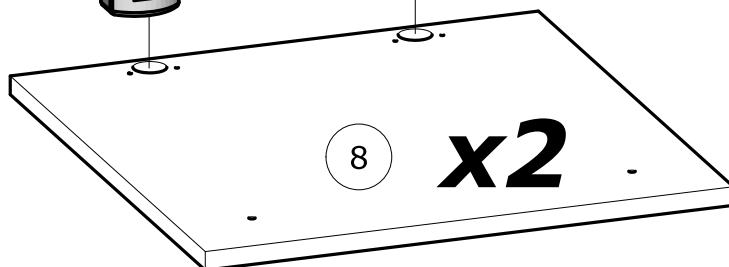
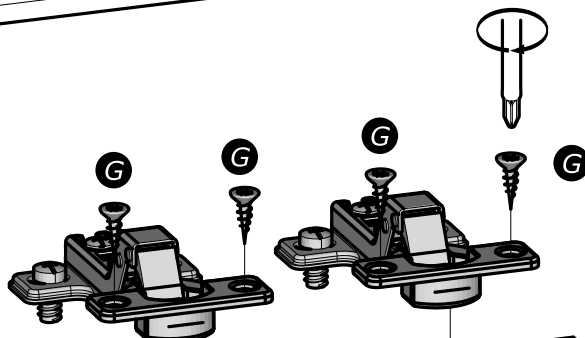
G x16



3.5x15mm
1/8" x 19/32"



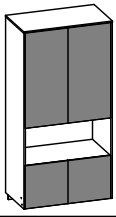
7 **x2**



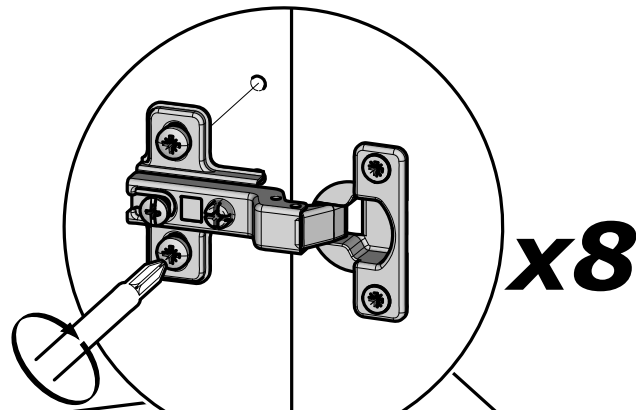
8 **x2**



www.Demeyere.fr



19



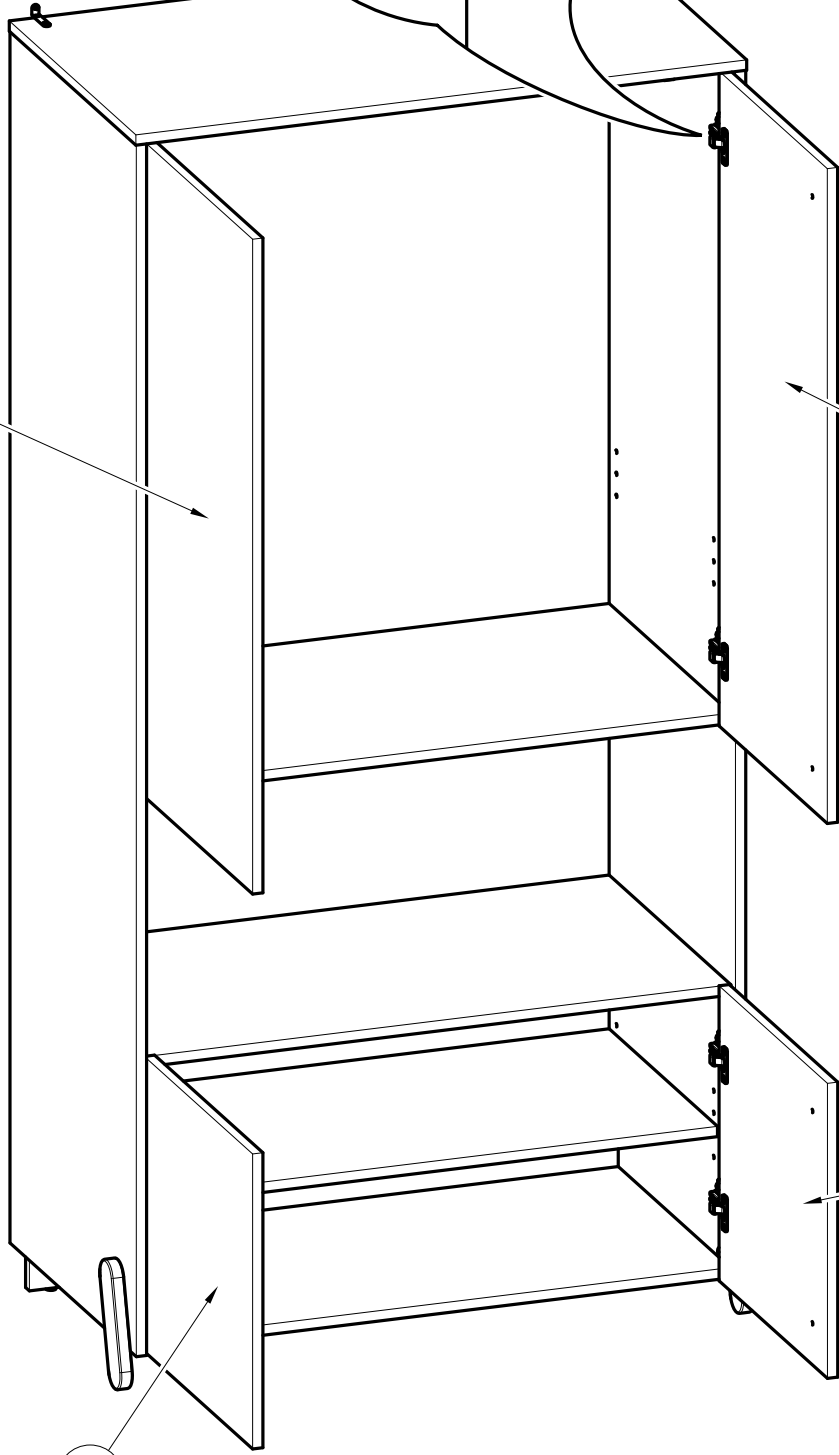
x8

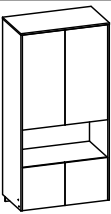
7

7

8

8





20

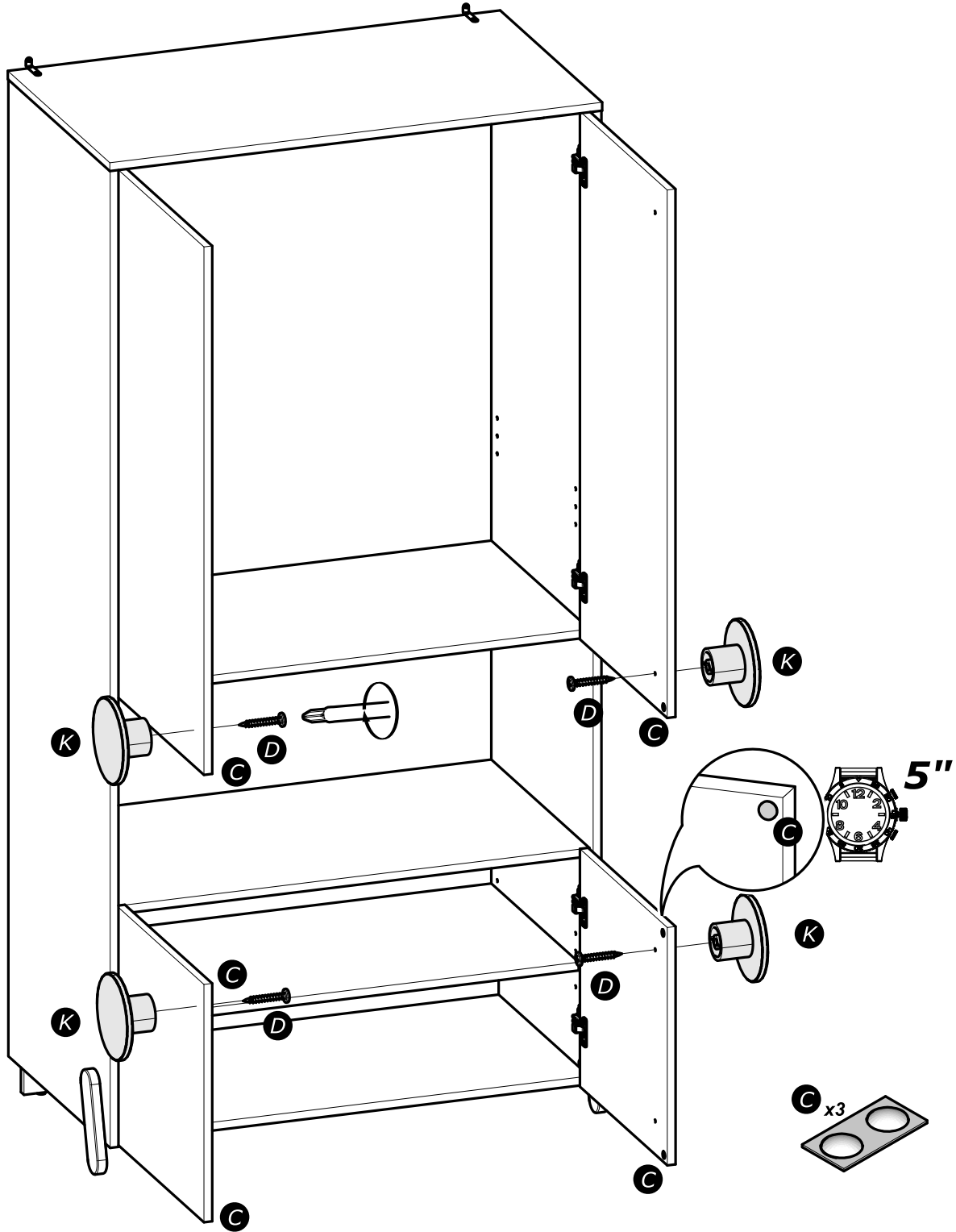
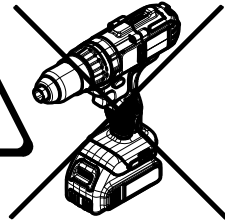
D x4
4x25mm
5/32" x 1"

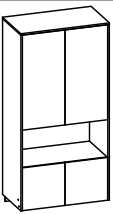
K x4

C x3



www.Demeyere.fr

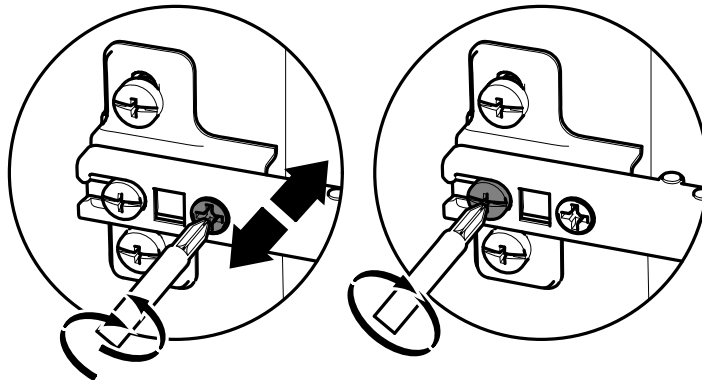
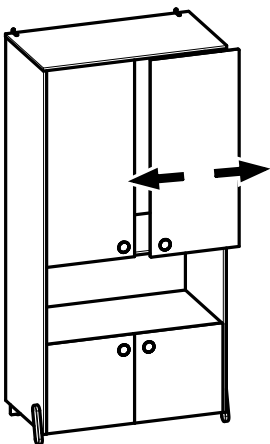
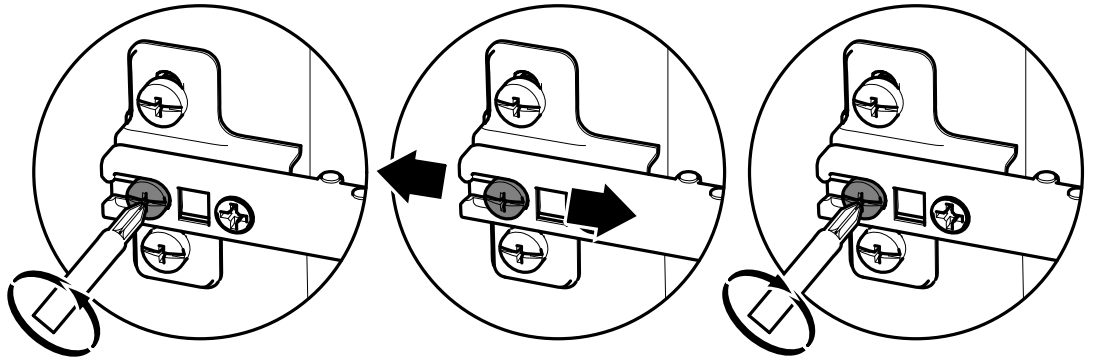
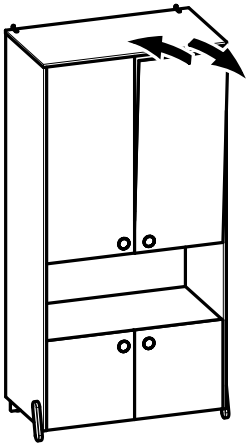
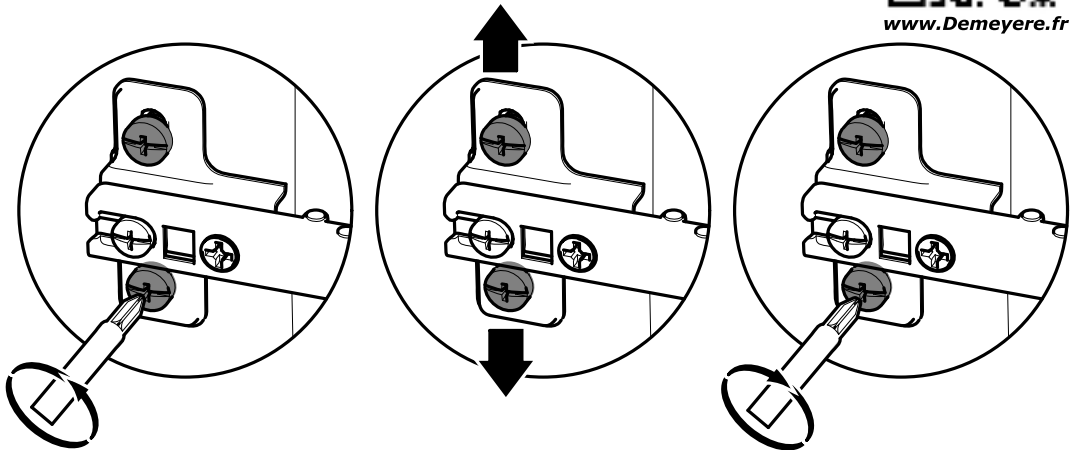
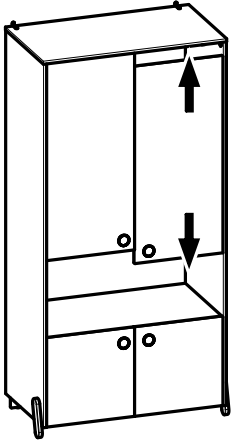




21



www.Demeyere.fr



Donnez ou recyclez vos meubles.



Association

ou



Magasin

ou



Déchèterie

<https://quefairedemesdechets.fr>