



ERST-HOLZ®

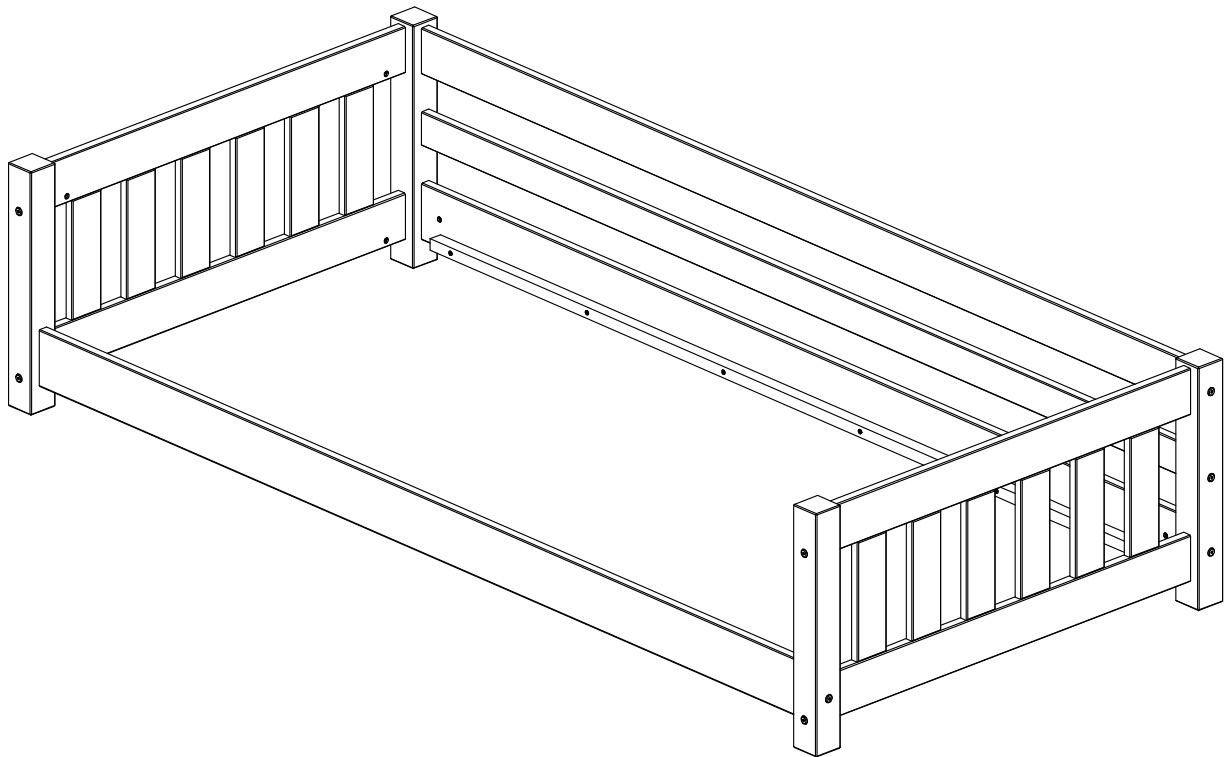
WWW.ERST-HOLZ.DE

Artikel-Nr.: 60.28-09

Datum: 28.02.2023

Seite 01 von 04

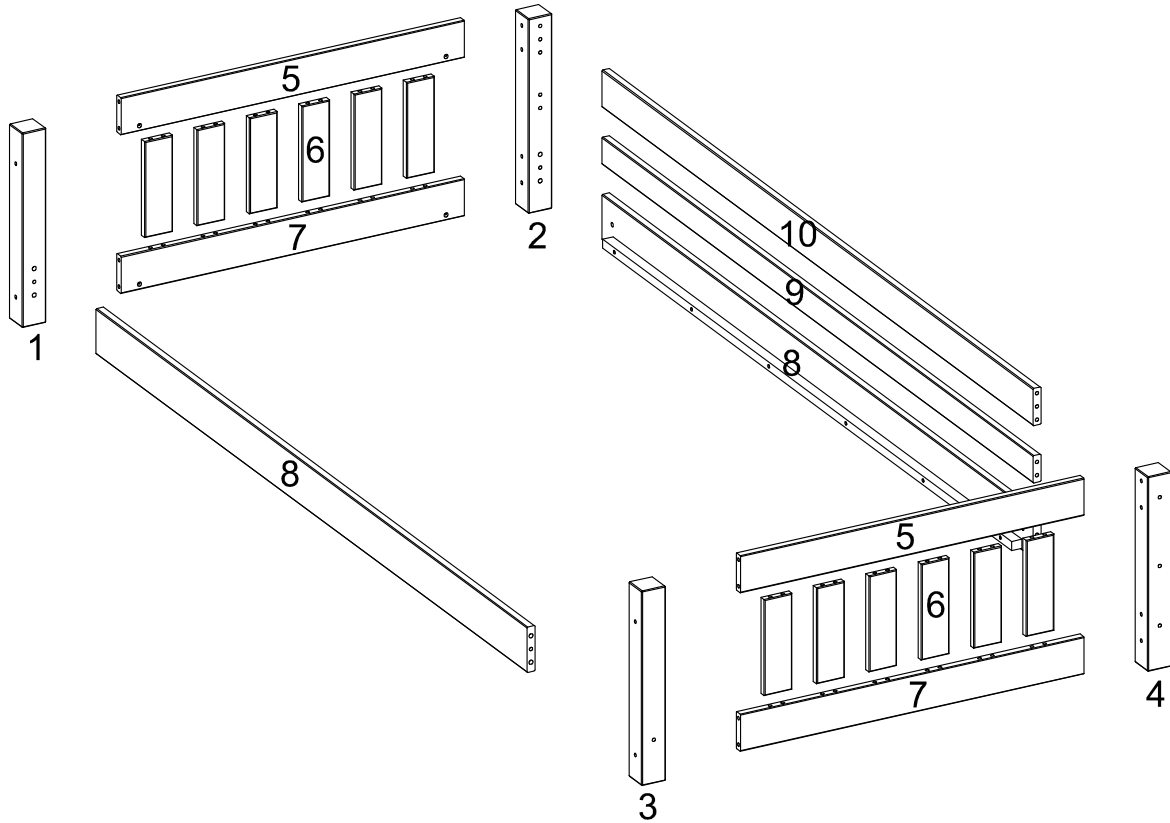
Montageanleitung



ERST-HOLZ® - die Marke für gute Holzprodukte

Steinhaus Handelsgesellschaft mbH & Co KG - Schauerödstr. 21 - 94152 Neuhaus - Tel.: 0 8503 924540

E-Mail: auftrag@erst-holz.de

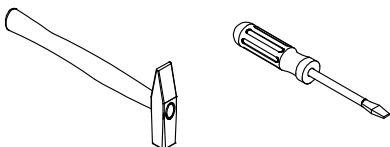
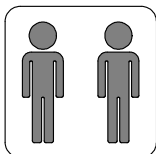


Achtung!

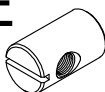

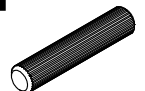
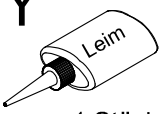

Bevor Sie die Schrauben, Dübel, Muttern in die dafür vorgesehenen Löcher stecken, prüfen Sie, ob sich gegebenenfalls noch Holzspäne in den Löchern befinden.



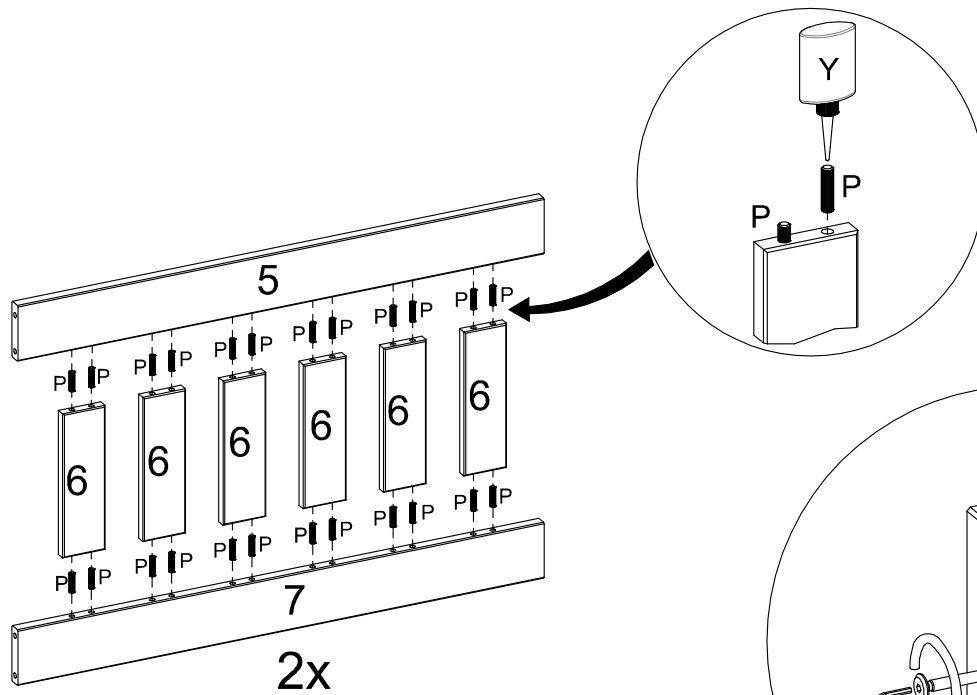
Sie benötigen zum Aufbau:



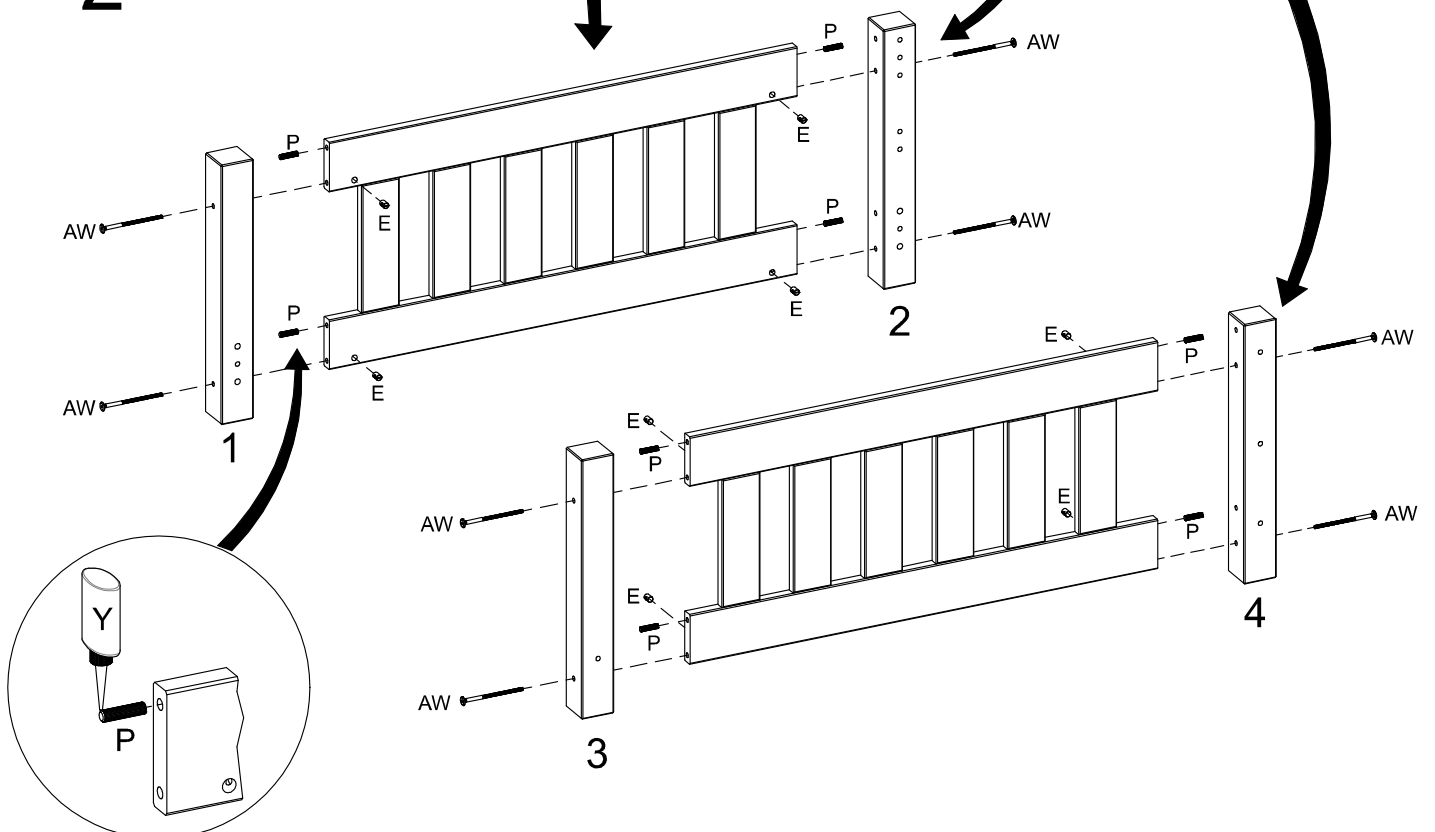
Teile-Nr.	Bezeichnung	Anzahl
1	Pfosten Kopfteil links	1
2	Pfosten Kopfteil rechts	1
3	Pfosten Fußteil links	1
4	Pfosten Fußteil rechts	1
5	Leiste oben	2
6	Sprossen	12
7	Leiste unten	2
8	Bettseiten	2
9	mittlere Sicherungsleiste hinten	1
10	obere Sicherungsleiste hinten	1

E  16 Stück	K  1 Stück	P Ø8x40mm  70 Stück	Y  1 Stück	AW M6x100mm  16 Stück
--	--	---	--	---

1



2



3

