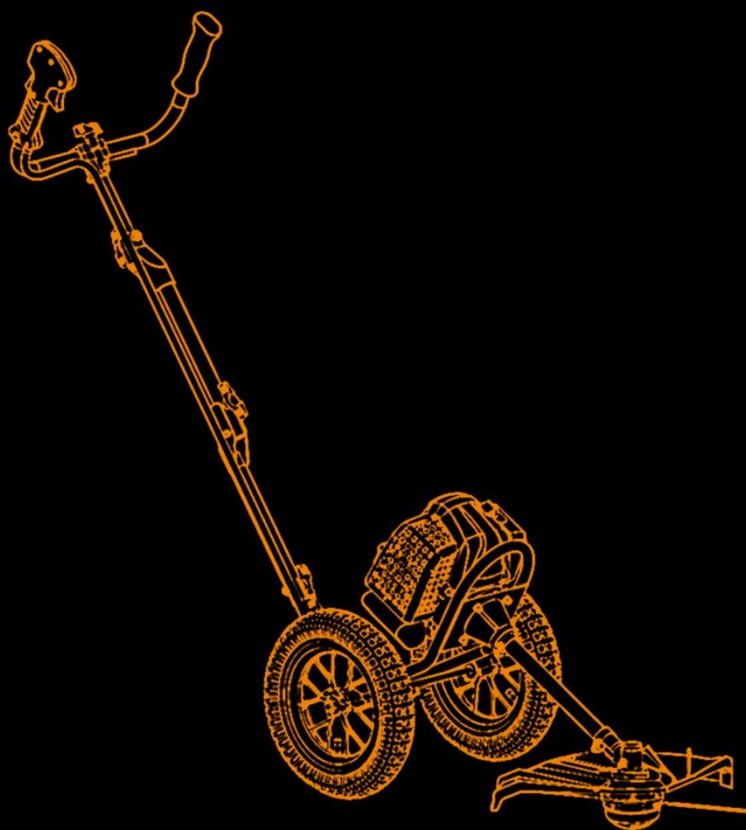


# FUXTEC



## FX-FSR152



FUXTEC GmbH  
Kappstraße 69 | 71083 Herrenberg | Germany  
[www.fuxtec.com](http://www.fuxtec.com) | [info@fuxtec.com](mailto:info@fuxtec.com)

## Inhalt

<b>DEUTSCHE VERSION.....</b>	<b>11</b>
<b>ENGLISH VERSION.....</b>	<b>36</b>
<b>VERSION FRANCAISE.....</b>	<b>61</b>
<b>VERSIONE ITALIANA.....</b>	<b>90</b>
<b>VERSION ESPANOLA .....</b>	<b>116</b>
<b>VERSAO PORTUGUESA.....</b>	<b>142</b>
<b>NEDERLANDSE VERSIE .....</b>	<b>167</b>
<b>SVENSK VERSION .....</b>	<b>192</b>
<b>POLSKA WERSJA JEZYKOWA .....</b>	<b>217</b>

## Inhalt

<b>DEUTSCHE VERSION.....</b>	<b>11</b>
1. Technische Daten.....	12
2. Symbole und Sicherheitshinweise auf der Maschine .....	13
3. Bestimmungsgemäßer Gebrauch und allgemeine Sicherheitshinweise .....	16
4. Hinweise für Zubehörteile .....	18
5. Symbole auf der Maschine .....	19
6. Bauteilübersicht.....	20
7. Montage der Maschine.....	21
8. Kraftstoffe .....	24
9. Kaltstart der Maschine.....	26
10. Warmstart der Maschine.....	27
11. Maschine stoppen.....	27
12. Trimmtechniken.....	27
13. Nylonfaden ersetzen.....	29
14. Wartungsplan.....	30
15. Einlagerung der Maschine .....	32
16. Fehlerbehebung.....	33
17. Kundendienst.....	34
18. Gewährleistung.....	34
19. Entsorgungshinweis.....	34
20. EU-Konformitätserklärung.....	35
<b>ENGLISH VERSION.....</b>	<b>36</b>
21. Technical data .....	37

---

22. Symbols and safety instructions on the device .....	38
23. Intended use and general safety instructions .....	41
24. Notes for accessories .....	43
25. Symbols on the device .....	44
26. Component overview.....	45
27. Assembly of the device .....	46
28. Fuels .....	48
29. Cold start of the device.....	51
30. Warm start of the device .....	52
31. Stopping the device .....	52
32. Trimming techniques .....	52
33. Replacing the nylon thread.....	54
34. Maintenance plan .....	55
35. Storage of the device .....	57
36. Troubleshooting.....	58
37. Customer Service .....	59
38. Warranty.....	59
39. Disposal note .....	59
40. EU Declaration of Conformity.....	60
<b>VERSION FRANCAISE.....</b>	<b>61</b>
41. Données techniques .....	62
42. Symboles et consignes de sécurité sur l'appareil et les accessoires .....	63
43. Utilisation conforme et consignes générales de sécurité.....	66
44. Instructions concernant les accessoires .....	68
45. Symboles sur la machine .....	69

---

46. Liste des composants.....	70
47. Montage de l'appareil.....	71
48. Carburant.....	74
49. Démarrage à froid.....	76
50. Démarrage à chaud.....	77
51. Arrêt de la machine.....	77
52. Techniques de découpage.....	78
53. Remplacer le fil de coupe.....	79
54. Plan de maintenance.....	81
55. Stockage de la machine.....	83
56. Gestion des pannes.....	85
57. Service clientèle.....	87
58. Garantie.....	87
59. Informations sur le recyclage.....	88
60. Déclaration de conformité UE.....	89
<b>VERSIONE ITALIANA.....</b>	<b>90</b>
61. Dati tecnici.....	91
62. Simboli e istruzioni di sicurezza sul dispositivo.....	92
63. Uso previsto e istruzioni generali di sicurezza.....	95
64. Note sugli accessori.....	97
65. Simboli sul dispositivo.....	97
66. Panoramica dei componenti.....	99
67. Montaggio del dispositivo.....	100
68. Carburante.....	102
69. Avviamento a freddo del dispositivo.....	105

---

70. Avviamento a caldo del dispositivo .....	106
71. Fermare il dispositivo.....	106
72. Tecniche di taglio .....	106
73. Sostituzione del filo di nylon.....	107
74. Programma di manutenzione .....	109
75. Immagazzinamento del dispositivo .....	111
76. Risoluzione dei problemi.....	113
77. Servizio clienti .....	114
78. Garanzia .....	114
79. Istruzioni per lo smaltimento.....	114
80. Dichiarazione di conformità UE .....	115
<b>VERSION ESPANOLA .....</b>	<b>116</b>
81. Datos técnicos.....	117
82. Símbolos e instrucciones de seguridad en la máquina.....	118
83. Uso previsto e instrucciones generales de seguridad.....	121
84. Notas sobre accesorios .....	123
85. Símbolos en la máquina.....	124
86. Descripción general de los componentes .....	125
87. Montaje de la maquina.....	126
88. Combustibles .....	129
89. Arranque en frío de la máquina.....	131
90. Arranque en caliente de la máquina.....	132
91. Detener la máquina .....	132
92. Técnicas de recorte.....	132
93. Reemplace el hilo de nailon.....	134

94. Programa de mantenimiento.....	135
95. Almacenamiento de la máquina .....	137
96. Solución de problemas.....	139
97. Servicio al cliente .....	140
98. Garantía .....	140
99. Información de eliminación .....	140
100. Declaración UE de conformidad .....	141
<b>VERSAO PORTUGUESA.....</b>	<b>142</b>
101. Especificações .....	143
102. Símbolos e instruções de segurança na máquina .....	144
103. Utilização prevista e instruções gerais de segurança .....	147
104. Notas para acessórios .....	149
105. Símbolos na máquina.....	150
106. Visão geral do componente.....	151
107. Montagem da máquina .....	152
108. Combustíveis.....	155
109. Arranque a frio da máquina.....	157
110. Arranque a quente da máquina .....	158
111. Parar máquina.....	158
112. Técnicas de corte .....	158
113. Substitua rosca de nylon.....	160
114. Cronograma de manutenção .....	161
115. Armazenamento da máquina .....	163
116. Solução de problemas.....	164
117. Atendimento ao cliente .....	165

---

118. Garantia .....	165
119. Aviso de eliminação .....	165
120. Declaração UE de conformidade .....	166
<b>NEDERLANDSE VERSIE .....</b>	<b>167</b>
121. Specificaties .....	168
122. Symbolen en veiligheidsinstructies op de machine.....	169
123. Beoogd gebruik en algemene veiligheidsinstructies .....	172
124. Opmerkingen voor accessoires.....	174
125. Symbolen op de machine.....	175
126. Overzicht van componenten.....	176
127. Montage van de machine .....	177
128. Brandstoffen .....	180
129. Koude start van de machine .....	182
130. Warme start van de machine .....	183
131. Stop de machine .....	183
132. Technieken voor trimmen.....	183
133. Nylondraad vervangen.....	185
134. Onderhoudsschema.....	186
135. Opslag van de machine .....	188
136. Probleemoplossing .....	189
137. Klantenservice.....	190
138. Garantie .....	190
139. Kennisgeving van verwijdering .....	190
140. EU-verklaring van overeenstemming.....	191
<b>SVENSK VERSION .....</b>	<b>192</b>



---

141. Specifikationer .....	193
142. Symboler och säkerhetsanvisningar på maskinen .....	194
143. Avsedd användning och allmänna säkerhetsanvisningar .....	197
144. Anmärkningar för tillbehör .....	199
145. Symboler på maskinen.....	200
146. Översikt över komponenter.....	201
147. Montering av maskinen .....	202
148. Bränslen .....	205
149. Kallstart av maskinen .....	207
150. Varmstart av maskinen .....	208
151. Stoppa maskinen.....	208
152. Tekniker för trimning .....	208
153. Byt ut nylontråden .....	210
154. Tidsplan för underhåll.....	211
155. Förvaring av maskinen .....	213
156. Felsökning .....	214
157. Kundservice.....	215
158. Garanti .....	215
159. Meddelande om avfallshantering.....	215
160. EU-försäkran om överensstämmelse.....	216
<b>POLSKA WERSJA JEZYKOWA .....</b>	<b>217</b>
161. Specyfikacje.....	218
162. Symbole i instrukcje bezpieczeństwa na maszynie.....	219
163. Przeznaczenie i ogólne instrukcje bezpieczeństwa.....	222
164. Uwagi dotyczące akcesoriów .....	224

---

165. Symbole na maszynie.....	225
166. Przegląd komponentów .....	226
167. Montaż maszyny .....	227
168. Paliw .....	230
169. Zimny rozruch maszyny .....	232
170. Ciepły start maszyny .....	233
171. Zatrzymaj maszynę .....	233
172. Techniki przycinania.....	233
173. Wymień nić nylonową .....	235
174. Harmonogram konserwacji.....	236
175. Przechowywanie maszyny .....	238
176. Rozwiązywanie problemów .....	239
177. Obsługa klienta .....	240
178. Gwarancja .....	240
179. Zawiadomienie o utylizacji.....	240
180. Deklaracja zgodności UE .....	241

DEUTSCHE VERSION

# ORIGINAL BEDIENUNGSANLEITUNG

Freischneider auf Rädern

**FX-FSR152**



Ihr neues Gerät wurde entwickelt und konstruiert, so dass es FUXTEC hohen Ansprüchen genügt, wie die einfache Bedienung und Benutzersicherheit. Ordentlich behandelt wird Ihnen dieses Gerät auf Jahre hinaus gute Dienste erweisen.



**WARNUNG:** Um das Risiko von Verletzungen zu verringern, muss der Benutzer diese Anleitung lesen und verstehen, bevor das Gerät in Betrieb genommen wird.

FUXTEC GMBH, KAPPSTRAÙE 69, 71083 HERRENBERG, GERMANY

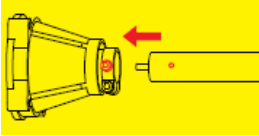
Wir sind bestrebt unsere Produkte laufend zu verbessern. Daher können sich technische Daten und Abbildungen ändern!

## 1. Technische Daten

Typ	<b>FX-FSR152</b>
Motor	luftgekühlt; 2-Takt
Hubraum	51,7cm <sup>3</sup>
Maximale Ausgangsleistung (kW) (in der Übereinstimmung mit ISO 8893)	2.2kW / 7.500min <sup>-1</sup>
Höchstgeschwindigkeit des Motors	9.000 min <sup>-1</sup>
Leerlaufdrehzahl der Maschine	3.000 min <sup>-1</sup>
L <sub>PA</sub> am Bedienerplatz	88 dB(A) (K=3dB)
Gemessen L <sub>WA</sub> nach ISO 10884	108.8dB(A) (K=3dB)
Garantiert L <sub>WA</sub>	115dB(A)
Maximale Erschütterungswerte an jedem Handgriff	6.822m/s <sup>2</sup> k=1.5m/s <sup>2</sup>
Durchmesser der Faden	Φ3mm
Drehungsrichtung der Schnittrichtung	gegen dem Uhrzeigersinn
Anzahl des Handgriffs	2 Stücke
Trockengewicht (ohne Kraftstoff, Schneidgarnitur, Tragegurt)	13,5 kg
Kraftstofftankkapazität (L)	0,85
Kraftstoffverbrauch (kg/h) (in der Übereinstimmung mit ISO 8893)	0.89
Spezifischer Kraftstoffverbrauch (g/kWh) (in der Übereinstimmung mit ISO 8893)	630
Vergaser	Diaphragma
Zündung	CDI
Motortyp	TT1E44F-5

## 2. Symbole und Sicherheitshinweise auf der Maschine

	<p>WARNUNG! UNSACHGEMÄÙE BEDINGUNG KANN ZU ERNSTHAFTEN VERLETZUNGEN FÜHREN</p>
	<p>LESEN UND VERSTEHEN SIE DIESE BEDIENUNGSANLEITUNG VOR DEM GEBRAUCH.</p>
	<p>IMMER AUGENSCHUTZ, OHRSCHUTZ UND KOPFSCHUTZ TRAGEN</p>
	<p>TRAGEN SIE FUSSSCHUTZ.</p>
	<p>TRAGEN SIE HANDSCHUHE (Scharfe Kante!) .</p>
	<p>BERÜHREN DES DREHENDEN BLATTES VERBOTEN, VERLETZUNGSGEFAHR</p>
	<p>HALTEN SIE IMMER 15 METER VON ANDEREN PERSON ABSTAND</p>
	<p>DER GARANTIERTE GERÄUSCHPEGEL ENTSPRICHT DEN GESETZLICHEN GERÄUSCHRICHTLINIEN</p>
	<p>WARNUNG VOR UMHERFLIEGENDEN OBJEKTEN</p>

	<p>NICHT RAUCHEN UND OFFENE FLAMMEN AM GERÄT</p>
	<p>WARNUNG: GEFAHR VOR HEISSEN BAUTEILEN</p>
	<p>SCHALTEN SIE DIE IMMER MASCHINE AUS UND STELLEN SIE SICHER, DASS DAS SCHNITTWERKZEUG GESTOPPT IST, BEVOR SIE ES SÄUBERN, ENTFERNEN ODER JUSTIEREN.</p>
	<p>WARNUNG: ABGASE DIESES PRODUKTS ENTHALTEN CHEMIKALIEN DIE ZU KREBS, GEBURTSSCHÄDEN UND WEITEREN FÜHREN KANN</p>
	<p><b>WARNUNG!</b> ÄNDERN SIE NIE DIE MASCHINE. UNSACHGEMÄSSER GEBRAUCH DER MASCHINE KANN DIE ERNSTEN ODER TÖDLICHEN PERSONENSCHÄDEN VERURSACHEN.</p>
	<p><b>WARNUNG! BRENNBARE MATERIALIEN</b></p>
	<p>MAXIMALE DREHZAHL DER SPINDEL (RASENTRIMMER):6600 min<sup>-1</sup></p>
	<p>Montiere das Verbindungsrohr zum Motor wie in dieser Abbildung dargestellt</p>
	<p>Es dürfen keine Schneidmesser mit dieser Maschine genutzt werden</p>

**!** WICHTIG

Im Falle es lösen sich die Sicherheitshinweisaufkleber sollten diese unbedingt umgehend erneuert werden.

Lassen Sie diese Maschine andere nicht benutzen, es sei denn diese Personen sind gänzlich eingewiesen, haben das Maschinenhandbuch gelesen und verstanden sowie sind in der Bedienung der Maschine ausgebildet worden.



Eine längere Nutzung der Maschine setzt den Nutzer Erschütterungen aus, die zur Weißfingerkrankheit (Raynaud-Syndrom) oder zum Karpaltunnelsyndrom führen können. Dieser Zustand verringert die Fähigkeit der Hand Temperaturen zu empfinden und zu regulieren, verursacht Taubheit und Hitzeempfindungen und kann zu Nerven-Kreislaufschäden sowie Gewebetod führen.

Nicht alle Faktoren, die zur Weißfingerkrankheit führen, sind bekannt, aber kaltes Wetter, Rauchen und weitere Krankheiten, welche die Blutgefäße und den Blutkreislauf betreffen sowie große bzw. lang andauernde Belastung durch Erschütterungen werden als Faktoren in der Entstehung der Weißfingerkrankheit genannt. Beachten Sie folgendes, um das Risiko der Weißfingerkrankheit und des Karpaltunnelsyndroms zu verringern:

- Tragen Sie Handschuhe und halten Sie Ihre Hände warm
- Machen Sie regelmäßige Pausen

Alle oben genannte Vorkehrungen können das Risiko der Weißfingerkrankheit oder des Karpaltunnelsyndrom nicht ausschließen. Langzeit- und regelmäßigen Nutzern wird daher empfohlen, den Zustand Ihrer Hände und Finger genau zu beobachten. Suchen Sie unverzüglich einen Arzt auf, falls eines der obigen Symptome auftauchen sollte.



**Das Betriebsgeräusch des Werkzeugs kann Ihr Hörvermögen beschädigen. Tragen Sie eine Schalldämmung (Oropax oder Kapselgehörschutz), um es zu schützen. Langzeit- und regelmäßigen Nutzern wird empfohlen, Ihr Hörvermögen regelmäßig zu überprüfen. Seien Sie besonders wachsam und vorsichtig, wenn Sie einen Gehörschutz tragen, da dieser Ihre Fähigkeit Warnungen (Rufe, Alarmsignale etc.) zu hören, einschränkt.**



**WARNUNG:** Eine gewisse Lärmbelastung durch dieses Gerät ist nicht vermeidbar. Verlegen Sie lärmintensive Arbeiten auf zugelassene und dafür bestimmte Zeiten. Halten Sie sich ggf. an Ruhezeiten und beschränken Sie die Arbeitsdauer auf das Notwendigste. Zu ihrem persönlichen Schutz und Schutz in der Nähe befindlicher Personen ist ein geeigneter Gehörschutz zu tragen.

### 3. Bestimmungsgemäßer Gebrauch und allgemeine Sicherheitshinweise

**Diese Maschine darf nur zum Mähen bzw. Trimmen von Gras, Unkraut und Gestrüpp verwendet werden. Nie für andere Zwecke verwenden, da es dabei zu schweren Verletzungen kommen kann!**

Korrekte Sicherheitsanweisungen müssen beachtet werden. SETZEN SIE SICH ODER ANDERE NICHT GEFAHR AUS. Befolgen Sie diese allgemeine Sicherheitshinweise:

- Immer Sicherheitsschutzbrille für Augenschutz tragen. Langes Haar muss zurück gebunden werden. Tragen Sie keine lose Kleidung oder Schmucksachen, die sich in beweglichen Teilen der Maschine verfangen werden können. Sichere, starke, rutschfeste Sicherheitsschuhe müssen immer getragen werden. Es wird empfohlen, dass Beine und Füße umfassend geschützt werden, um sich vor fliegenden Gegenständen während des Betriebes zu schützen
- Prüfen Sie die gesamte Maschine auf lose Teile (Schraubenmutter, Bolzen, Schrauben, usw.). Warten oder ersetzen Sie diese falls erforderlich, bevor Sie die Maschine verwenden. Benutzen Sie kein Zubehör mit diesem Antriebskopf, als die vom Hersteller empfohlenen. Sonst können ernste Verletzungen des Benutzers oder der umstehenden Personen sowie Beschädigungen der Maschine daraus resultieren
- Halten Sie die Handgriffe frei von Öl und Kraftstoff
- Benutzen Sie immer beim Schnitt korrekt montierte Handgriffe
- Rauchen Sie nicht beim Mischen des Kraftstoffs oder beim Füllen des Tanks
- Mischen Sie nicht Kraftstoff in einem geschlossenen Raum oder in der Nähe von offenen Feuern. Achten Sie auf ausreichende Belüftung / Ventilation
- Mischen und lagern Sie das Kraftstoffgemisch in einem gekennzeichneten Behälter, der nach lokalen Vorschriften für einen solchen Gebrauch zugelassen ist
- Entfernen Sie nie die Kraftstofftankkappe, während die Maschine läuft
- Betreiben Sie die Maschine nicht in geschlossenen Räumen oder Gebäuden. Abgase enthalten gefährliches Kohlenmonoxid
- Benutzen Sie nicht die Maschine, wenn diese beschädigt ist. Entfernen Sie nie Schutzeinrichtungen der Maschine. Sonst kann es zu ernsten Verletzungen des Bedieners oder der Zuschauer kommen, sowie Beschädigung der Maschine daraus resultieren
- Kontrollieren Sie den Bereich, der zu Schneiden ist, und entfernen Sie alle Rückstände, die im Nylonschnittkopf verwickelt werden können. Entfernen Sie auch alle möglichen Gegenstände, die die Maschine beim Schnitt herumschleudern könnte
- Lassen Sie nie die Maschine unbeaufsichtigt
- Strecken Sie sich nicht weit vorne über. Behalten Sie ständig sicheren Stand und Balance.
- Kinder dürfen keinen Zugang zu der Maschine haben. Zuschauer sollten in einem Sicherheitsabstand vom Arbeitsbereich mindestens 15 Metern stehen
- Halten Sie die Hände und Füße entfernt vom Nylonschneidkopf während des Arbeitsvorgangs
- Benutzen Sie nicht die Maschine, wenn Sie müde, krank oder unter dem Einfluss von Medikamenten, Drogen oder Alkohol stehen



- Benutzen Sie einen unbeschädigten Nylonschneidkopf. Wenn Sie gegen einen Stein oder irgendein anderes Hindernis schlagen, stoppen Sie die Maschine und überprüfen Sie den Nylonschneidkopf. Ein defekter oder unwuchtiger Nylonschneidkopf darf nie benutzt werden
- Vor dem Start, nach dem Ausfall oder Schlag, überprüfen Sie unbedingt das Gerät und stellen Sie sicher, dass es sich in einem guten Zustand befindet
- **Achtung!** Örtliche Vorschriften können die Benutzung der Maschine begrenzen
- Halten Sie das Gerät mit dem Schneidwerkzeug immer in einem guten Zustand. Beachten Sie, nicht ordnungsgemäße Wartung, die Verwendung von nicht konformen Ersatzteilen oder Entfernung bzw. Modifikation der Sicherheitseinrichtungen können zu Schäden am Gerät und schweren Verletzungen der damit arbeitenden Person führen
- Sichern Sie das Gerät beim Transport gut, um Verlust des Kraftstoffs, Schäden am Gerät und Verletzungen zu verhindern.
- Bei Maschinen mit einer Kupplung, kontrollieren Sie regelmäßig, dass das Schneidzubehör aufhört sich zu drehen, wenn der Motor im Leerlauf läuft
- Kontrollieren Sie die Maschine vor jeder Benutzung auf lockere Befestigungsteile, Kraftstoffleckagen, beschädigte Teile etc. Ersetzen Sie beschädigte Teile vor der Benutzung
- Es ist notwendig ausreichende Pausen einzulegen
- Lagern Sie die Maschine nicht in einem geschlossenen Bereich, in dem Kraftstoffdämpfe ein offenes Feuer von den Heißwasserbereitern, Öfen, usw. erreichen können. Lagern Sie die Maschine in einem nur gut gelüfteten Bereich
- **WICHTIG:** Bei der Kraftstoff-Befüllung, stellen Sie sicher, dass die Maschine aus und abgekühlt ist. Tanken Sie nie, wenn die Maschine läuft oder heiß ist. Wenn Benzin verschüttet wird, wischen Sie dieses auf, bevor Sie die Maschine anlassen

#### 4. Hinweise für Zubehörteile

- Stellen Sie sicher, dass Ihr Produkt nur mit originalen Zubehörteilen ausgestattet wird. Verwenden Sie dafür ausschließlich Originalteile, welche vom Hersteller vorgeschrieben sind. Der Gebrauch aller anderen Zusatzgeräte oder Zubehörteile kann Verletzungen der Benutzer und Beschädigen von Maschine verursachen
- Säubern Sie die Maschine vollständig, besonders den Kraftstofftank und den Luftfilter. Nach Benutzung des Gerätes sind sämtliche Kraftstoffe zu entfernen
- Wenn Sie sich als Zuschauer einem Benutzer der Maschine nähern, wecken Sie sorgfältig seine Aufmerksamkeit und bestätigen Sie, dass der Benutzer die Maschine stoppt. Bitte den Benutzer nicht aufschrecken oder ablenken, sonst könnten Sie eine unsichere Situation verursachen
- Berühren Sie nie den Nylonschneidkopf, wenn die Maschine läuft. Wenn es notwendig ist, den Schutz oder das Schnittwerkzeug zu ersetzen, seien Sie sicher, dass die Maschine und die Schnittwerkzeuge zum Stillstand gekommen sind
- Die Maschine muss AUS sein, bevor Sie den Arbeitsbereich der Maschine wechseln
- Wenn notwendig, lassen Sie die Maschine von einem autorisierten Händler instand setzen. Wenn die Maschine defekt ist, lassen Sie diese nicht weiter laufen
- Beim Anlassen oder beim Betrieb der Maschine, berühren Sie nie heiße Teile wie den Auspuff, die Zündkabel oder die Zündkerze
- Nachdem die Maschine gestoppt ist, ist der Auspuff noch heiß. Legen Sie nie die Maschine in Nähe von feuergefährlichen Materialien (trockenes Gras, brennbare Gase oder brennbare Flüssigkeiten usw.) ab
- Achten Sie besonders darauf, dass beim Betrieb im Regen oder gleich nach dem Regen der Boden glatt sein kann
- Wenn Sie zu Boden gleiten oder fallen, lassen Sie den Gashebel sofort los
- Vor dem Entfernen von Blockierung stoppen Sie die Maschine und ziehen den Zündkerzenstecker ab. Bevor die Maschine zu justieren oder zu reparieren ist, seien Sie sicher, dass die Maschine gestoppt und der Zündkerzenstecker abgezogen ist.
- Achten Sie darauf, dass Sie die Maschine nicht gegen Hindernisse schlagen
- Wenn die Maschine für längere Zeit eingelagert werden soll, lassen Sie Kraftstoff aus dem Kraftstofftank und dem Vergaser ab, säubern Sie die Teile, stellen Sie die Maschine auf einen sicheren Platz und versichern Sie sich, dass die Maschine völlig abgekühlt ist
- Führen Sie ständige Kontrollen für einen sicheren und leistungsfähigen Betrieb der Maschine durch. Für eine vollständige Kontrolle, treten Sie bitte mit einer Fachwerkstatt in Verbindung
- Halten Sie die Maschine von Feuer oder von Funken fern
- Seien Sie vorsichtig beim Gebrauch. Es bestehen Gefahren durch Rückschlag und Rückstoß

## 5. Symbole auf der Maschine

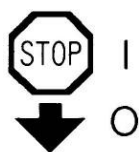
### **⚠️ WARNUNG**

- ◆ Für den sicheren Betrieb und Wartung, sind Symbole auf der Maschine angebracht.  
**Halten Sie sich an die Angaben um Fehler zu vermeiden**



Der Einfüllstutzen "Benzin/2-Taktölmischung 1/40"

**Position:** Tankdeckel



Setzen Sie den Schalter auf "I" Position, Startet der Motor.

Setzen Sie den Schalter auf "O" position, Stoppt der Motor.

**Position:** rechter Handgriff (auf linker Seite)



Chokehebel in dieser Posotion schliesst den Vergaser

**Position:** Luftfilterdeckel

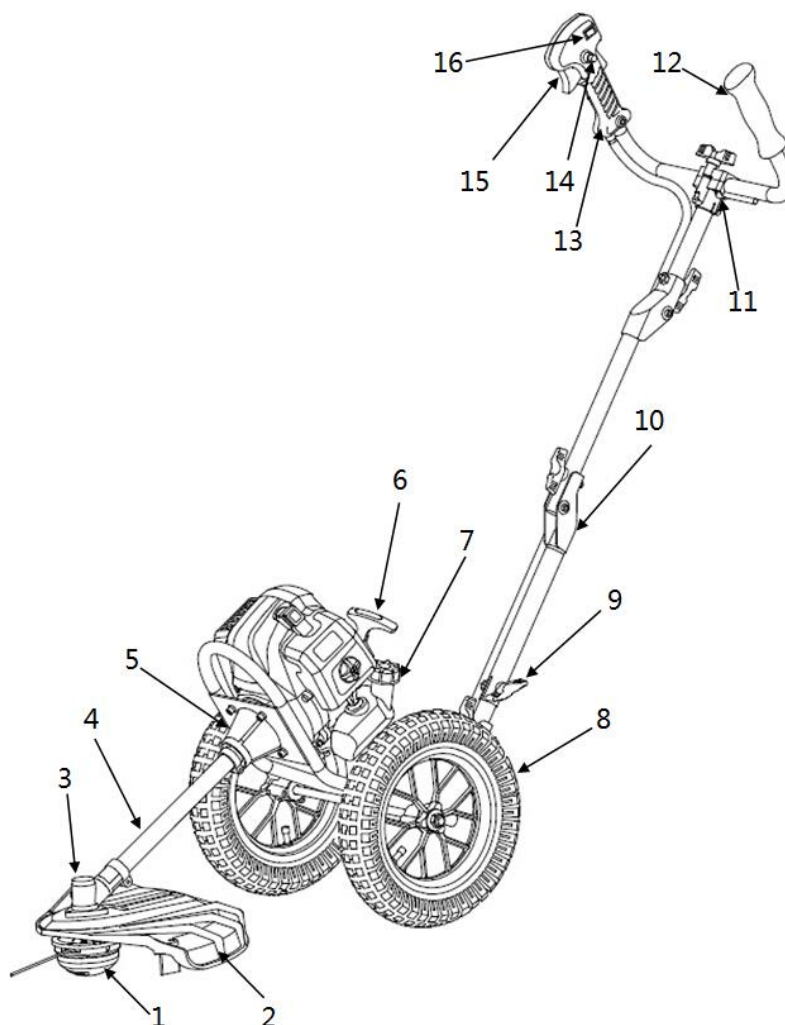


Chokehebel in dieser Position bedeutet der Vergaser ist geöffnet

**Position:** Luftfilterdeckel

## 6. Bauteilübersicht

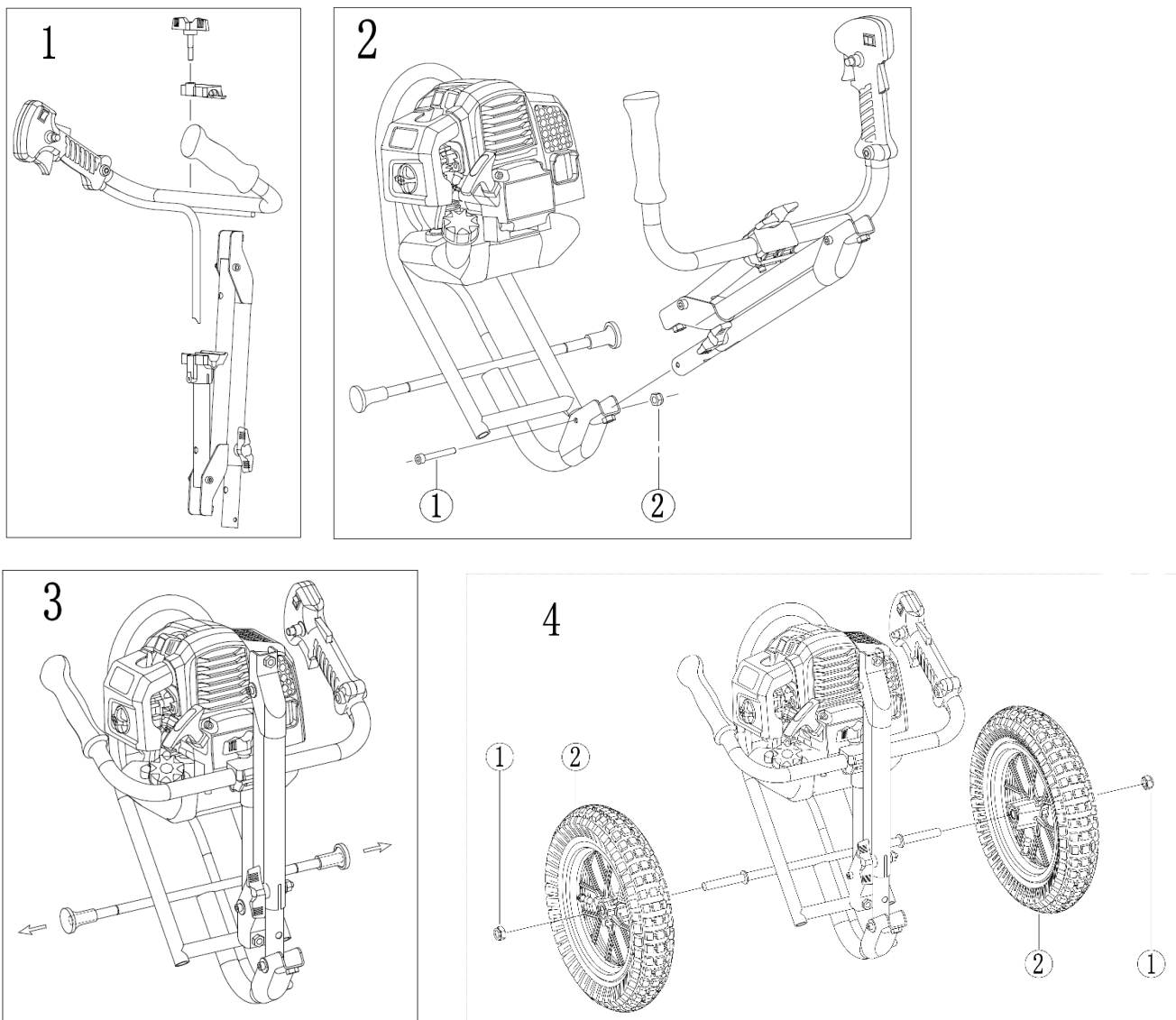
1. Nylonfadenkopf
2. Schutzschild
3. Getriebe
4. Antriebsachse
5. Kupplungsglocke
6. Starterseilzug
7. Tank
8. Rad
9. Verbindungsstück
10. Drehverbinder
11. Griff-  
Verbindungsstück
12. linker-Handgriff
13. rechter-Handgriff
14. Gashebelsperre\*
15. Gashebel
16. Start/Stop-Schalter



\*14 Gashebelsperre verhindert eine zufällige Beschleunigung des Motors. Der Gashebel kann nur gedrückt werden, wenn die Gashebelsperre gedrückt ist

## 7. Montage der Maschine

### ■ Montage des Rahmens



1. Legen Sie den Griff in die vorgesehen Halterung und befestigen Sie diesen mit der abgebildeten Klammer und der dazugehörigen Flügelschraube.
2. Befestigen Sie den Griff mit Hilfe der passenden Schraube (1) und Mutter (2)
3. Entfernen Sie die Abdeckstutzen
4. Montieren Sie beidseitig die Räder durch Aufstecken der abgebildeten Teile in folgender Reihenfolge: Reifen (2) – Mutter (1). Ziehen Sie anschließend die Mutter (1) fest.

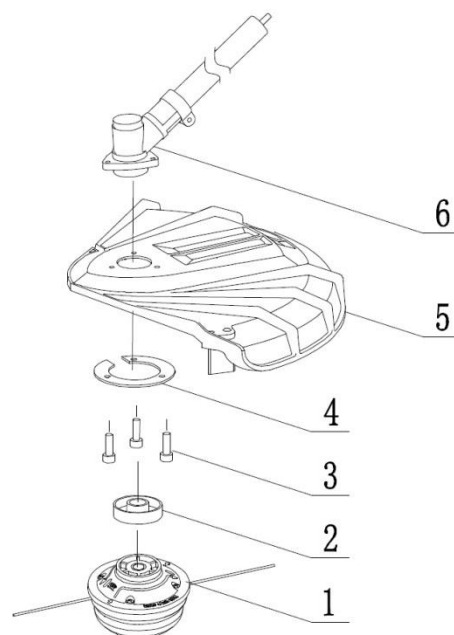
### ■ Montage des Schutzschildes

Befestigen Sie das Schutzschild (5) und Getriebedeckel (4) mit dem Getriebe (6) mit den dazugelieferten Schrauben (3) und ziehen diese Schrauben fest.

### ■ Montage Fadenkopf

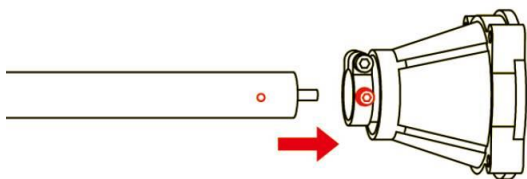
Legen Sie die Halterung (2) auf die Welle unter dem Schutzschild (5)

Mit dem mitgelieferten Werkzeug arretieren Sie die Getriebebaugruppe und ziehen mit der Hand den Fadenkopf fest (Hinweis: Linksgewinde)



### ■ Montage Antriebsrohr

Schieben Sie die Welle in die Kupplungsglocke. Stellen Sie sicher, dass das Loch auf der Welle an der Schraubenseite vom Gehäuse ist und ziehen Sie die Schraube an.

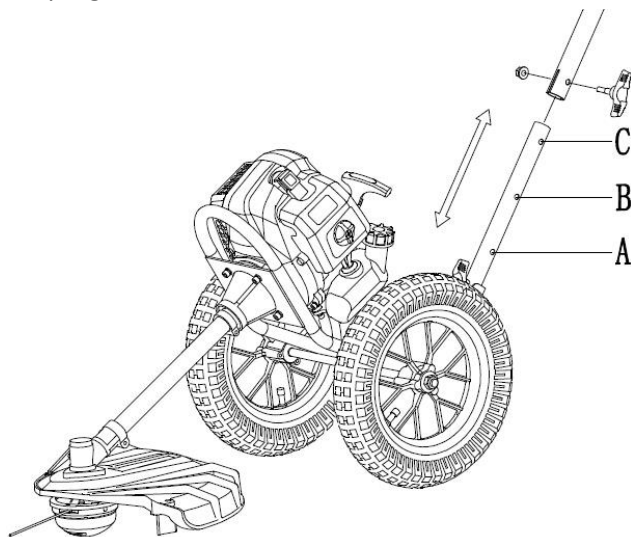


### ■ Höhenverstellung

#### HINWEIS

Dieses Gerät hat die Möglichkeit der Höhenverstellung um an unterschiedliche Anwender angepasst zu werden und damit bessere Arbeitsbedingungen zu gewährleisten.

Verwenden Sie die Schrauben der Löcher A, B, C auf dem unteren Rohr und passen Ihrer Körpergröße die Maschine an indem Sie die Schrauben per Hand anziehen.





1. Nutzen Sie zur Verbindung einzelner Elemente die Flügelschraube und die rutschfeste Mutter.
2. Führen Sie die Flügelschraubenschraube durch das vorgesehene Führungsloch der Stange wie abgebildet ein. Das Ende der Flügelschraubenschraube passt in die Bogenfläche der Stange.
3. Schrauben Sie zuerst die Mutter an die Schraube und passen Sie dann Ebene das Eisenstück an.
4. Drehen Sie im Anschluss die Flügelschraube von Hand nach rechts, bis die Ebene der Schraube mit der Eisenfläche übereinstimmt, und ziehen Sie sie fest, ohne sie zu lockern.
5. Vergewissern Sie sich, dass die Ebene der Flügelschraube fest an der Eisenoberfläche anliegt und nicht locker ist. Befolgen Sie die Installationsschritte 1-4 und installieren Sie die anderen 2 Stellen der Reihe nach.

## 8. Kraftstoffe

### KRAFTSTOFF UND 2-TAKT ÖL

Benutzen Sie unverbleites Benzin mit 2-Takt-Motoröl im Verhältnis von 40:1. Während der ersten Arbeitsvorgänge kann ein Mischungsverhältnis von 25:1 gewählt werden, um alle Maschineteile zunächst optimal zu schmieren.



**WARNUNG:** Benutzen Sie nie reines Benzin in Ihrer Maschine. Dieses verursacht dauerhaften Motorschaden und schließt die Gewährleistung des Herstellers für dieses Produkt aus. Benutzen Sie nie eine Kraftstoffmischung, welches über 90 Tagen gelagert worden ist.



**WARNUNG:** Es muss ein erstklassiges Öl für 2-Takt luftgekühlte Maschine sein. Wir empfehlen Ihnen hierzu das **FUXTEC** Zweitaktöl "MADE IN GERMANY"



### KRAFTSTOFFMISCHUNG

Mischen Sie Kraftstoff mit 2-Takt-Öl in einem dafür vorgesehenen Behälter. Beachten Sie die Mischungstabelle der folgenden Seite für korrektes Verhältnis des Kraftstoffs zum Öl. Schütteln Sie den Behälter, um vollständige Mischung sicherzustellen.

Benzin	Zweitaktmotoröl (40:1)	Benzin	Zweitaktmotoröl (40:1)
1 Liter	0,025 Liter	5 Liter	0,125 Liter
2 Liter	0,050 Liter	10 Liter	0,250 Liter



**WARNUNG:** Mangel an Schmierung schließen die Haftung der Maschinenhersteller aus. Benzin und Öl müssen in Verhältnis 40:1 gemischt werden.

### Empfohlener Kraftstoff

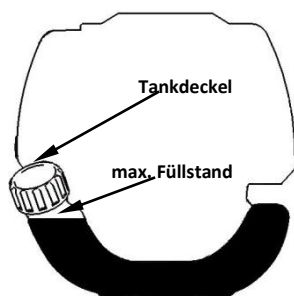


Es wird empfohlen, bleifreies Benzin mit einer Oktanzahl von 90 # oder höher zu verwenden, um so die Abscheidung von Kohlenstoff in der Brennkammer zu reduzieren. Verwenden Sie kein altes oder verschmutztes Benzin. Halten Sie den Kraftstofftank staubfrei und vermeiden Sie das Wasser in den Tank gelangt. Manchmal wird es bei Überlast zu Fehlzündungen kommen was normal ist. Wenn die Fehlzündungen unter normaler Belastung zu hören ist, empfehlen wir das Benzin auszutauschen. Wenn danach die Fehlzündung noch immer vorhanden ist, kontaktieren Sie bitte eine autorisierte Werkstatt.



#### WARNUNG

- Benzin ist hoch entzündlich und kann bei Funken zur Explosion führen
- Betanken nur in gut belüfteten Räumen und den Motor vor Befüllung abkühlen lassen. Das Rauchen und offenes Feuer wie jegliche Funken müssen vermieden werden während des Betankens
- Überfüllen Sie den Tank nicht (siehe Abbildung max. Füllstand)



- Überprüfen Sie nach dem Betanken, ob der Tankdeckel auch richtig verschlossen ist
- Vermeiden Sie jegliches Verschütten von Benzin
- Von Kindern die Maschine fernhalten

#### Benzin mit Ethanol Gehalt

Der Motor kann mit E10 Benzin betrieben werden.

Verwenden Sie jedoch kein Benzin mit einem höheren Ethanol Gehalt als 10%.

## 9. Kaltstart der Maschine

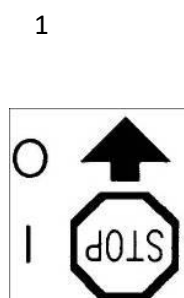
### **⚠️ WARNUNG**

**Der Schneidkopf rotiert umgehend beim Starten des Motors.**

1. Achten Sie auf einen sicheren Stand und eine feste und ebene Oberfläche.

Schieben Sie den Motor-Stoppsschalter am rechten Handgriff auf die Position I

Schieben Sie den Schalter auf Position 0 haben Sie keinen Zündfunken und der Motor kann nicht gestartet werden



2. Stellen Sie den Hebel auf „KALT START“

für die Startklappe (Choke) nach oben

3. Drücken Sie die Vergaser-Pumpe ca. 8-10mal (bis Benzin in der Leitung fließt)

4. Ziehen Sie das Starterseil mit einem kurzen Hub heraus, bis Widerstand spürbar ist (ungefähr 100mm). Ein durchgängiger vor allem schneller Zug wird für einen starken Funken sorgen und den Motor starten



5



5. Stellen Sie den Hebel für die Startklappe (Choke) danach auf Position „WARM START“

6. Lassen Sie den Motor im Leerlauf für einige Minuten warmlaufen

**ANMERKUNG:** Wenn die Maschine nach wiederholten Versuchen nicht startet, beziehen Sie sich auf Fehlersuchkapitel.

**ANMERKUNG:** Ziehen Sie immer das Starterseil gerade heraus. Das schräge Ziehen des Starters lässt das Seil an der Öse reiben. Der Schrägzug, kann zum Ausfransen oder Bruch des Starterseilzuges führen. Halten Sie immer den Starterhandgriff fest, wenn sich das Seil zurückzieht. Lassen Sie nie das Seil aus herausgezogener Position zurückschleudern. Dieses könnte die Startereinrichtung beschädigen.

## 10. Warmstart der Maschine

1. Stellen Sie die Maschine auf eine feste und ebene Oberfläche.
2. Verschieben Sie den Motorstoppschalter auf Position I
3. Schieben Sie den Choke auf die Position „WARM START“
4. Ziehen Sie das Starterseil mit einem kurzen Hub heraus, bis Widerstand spürbar ist (ungefähr 100mm). Ein durchgängiger vor allem schneller Zug wird für einen starken Funken sorgen und den Motor starten

Wenn Maschine nicht startet, gehen Sie bitte gemäß “Kaltstart der Maschine“ wieder vor

## 11. Maschine stoppen

Entriegeln Sie den Gashebel. Lassen Sie Maschine zum Leerlauf zurückkehren. Betätigen Sie den Motorstoppschalter am Handgriff nach oben bis die Maschine stoppt. Falls diese nicht stoppen sollte im Notfall den Zündkerzenstecker ziehen. Niemals die Maschine im laufenden Zustand unbeobachtet zurücklassen.

## 12. Trimmtechniken

### ZUSÄTZLICHE SICHERHEITSHINWEISE

Bevor Ihre Maschine laufen lassen, lesen Sie Hinweise unter Kapitel 3 und 4 in diesem Handbuch.

### VORSICHT

IMMER MIT HOHEN MOTORDREHZAHLEN TRIMMEN. Lassen Sie die Maschine nicht langsam am Anfang oder im Trimmbetrieb laufen.

IMMER ABSTAND IM ARBEITSBEREICH von Dosen, Flaschen, Felsen, usw. halten. Aufwirbelnde Gegenstände können Benutzer oder Zuschauer ernste Verletzung verursachen und die Maschine beschädigen. Wenn ein Gegenstand versehentlich angestoßen wird, STELLEN Sie sofort die MASCHINE ab und überprüfen Sie die Maschine. Lassen Sie nie die Maschine mit beschädigten oder defekten Teilen laufen.

Benutzen Sie die Maschine NICHT für andere Zwecke als Trimmen von Gräsern.

Heben Sie nie den Nylonschneidkopf über Kniehöhe während des Betriebs an.

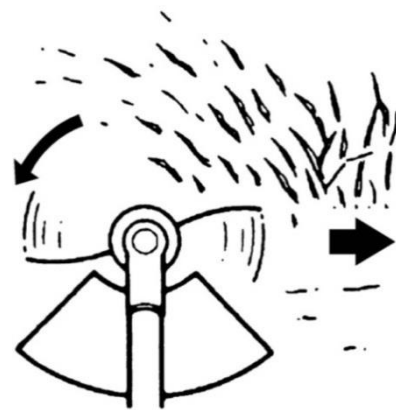
Lassen Sie die Maschine nicht an einer Steigung laufen, wenn es die Wahrscheinlichkeit des Gleitens oder des Verlierens der Standsicherheit gibt.

Denken Sie immer daran, dass die Spitze des Fadens schneidet. Sie werden bessere Ergebnisse erzielen wenn Sie nicht in den Schneidbereich hineindrängen.

Lassen Sie das Gerät in seinem eigenen Tempo trimmen

Halten Sie das Gerät so, dass der Fadenkopf nicht den Boden berührt und etwas 20 Grad zur Schwungrichtung geneigt ist.

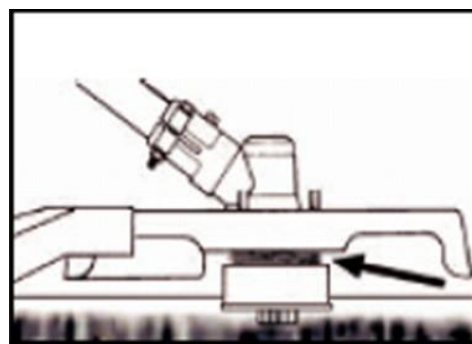
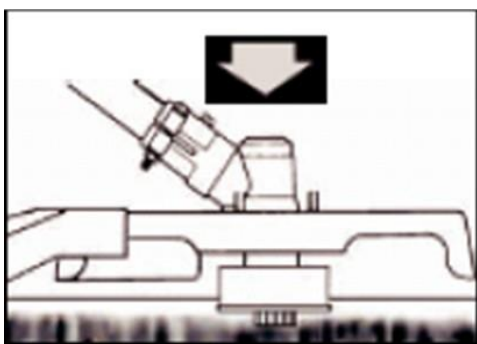
Sie können sich die Arbeit erleichtern indem Sie von rechts nach links trimmen



### DER NYLONFADEN



**VORSICHT:** Entfernen Sie regelmäßig Grasablagerungen, um Überhitzung der Antriebsachse zu verhindern. Grasablagerungen treten auf, wenn Fasern des Unkrauts um die Welle unter dem Schutzschild verwickelt werden. Dies verhindert, dass die Welle richtig abkühlt. Entfernen Sie Grasablagerungen mit einem Schraubenzieher oder ähnlichem Werkzeug nur im ausgeschalteten Zustand der Maschine.



Wenn die Maschine richtig mit einem Schutzschild und einem Nylonschneidkopf ausgerüstet wurde, trimmt Ihre Maschine unansehnliche Unkräuter und hohes Gras mit großem Durchmesser in Bereichen entlang Zäunen, Wänden, Grundstücken und um Bäume.

**ANMERKUNG:** Achten Sie besonders darauf das Trimmen an Ziegelstein- oder Steinwände usw., zu schneller Fadenabnutzung führt.

### GENAUERES TRIMMEN

Schwingen Sie den Nylonschneidkopf des Trimmers horizontal von einer Seite zu anderen. Kippen Sie den Nylonschneidkopf nicht während des Arbeitens. Für korrekte Schnitthöhe trimmen Sie vorab in einem Testgebiet. Halten Sie Nylonschneidkopf auf dem gleichen Niveau für gleichmäßige Tiefe des Schnittes.

### TRIMMEN UM BÄUME

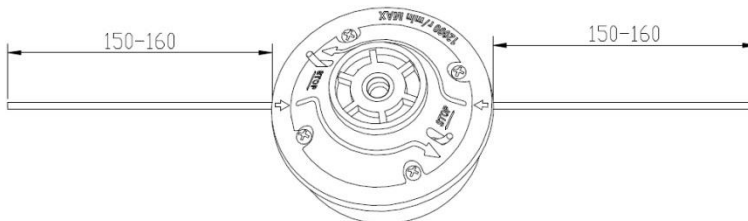
Trimmen Sie um Baumstämme mit einer langsamen Annäherung; der Faden sollte nicht mit dem Baumstamm kollidieren. Gehen Sie um den Baum von links nach rechts. Nähern Sie sich Gras oder Unkräutern mit der Spitze des Fadens.

### 13. Nylonfaden ersetzen

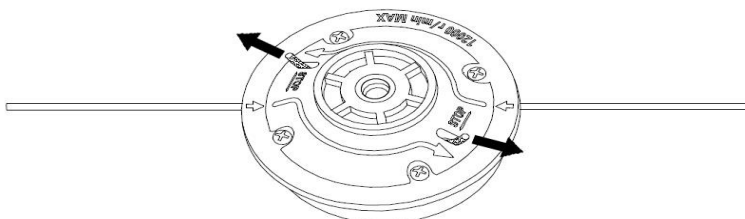
1. Schalten Sie den Motor ab
2. Stellen Sie den Trimmer auf den Boden, so dass die Antriebsachse mit der Spule frei liegt und demontieren Sie den Nylonkopf
3. Nehmen Sie einen 3mm Faden und einer Länge von **285mm**. Bitte keinen längeren Faden nutzen, da dadurch die Schneidperformance leiden kann
4. Schieben Sie den Faden mit Kraft in das Loch der Fadenspule bis diese an der anderen Seite herauskommt



5. Lassen Sie an beiden Enden ca 150-160mm den Faden herausragen



6. Ist der Faden zu kurz ziehen Sie diesen einfach mit Kraft heraus und bestücken den Fadenkopf mit einem längeren Faden



## 14. Wartungsplan

Regelmäßige Überprüfungen und Einstellungen müssen durchgeführt werden, um sicherzustellen, dass der Benzin-Motor seine Leistung behält. Die regelmäßige Wartung sorgt auch für eine langfristige Lebensdauer. Siehe folgende Tabelle für den regelmäßigen Wartungszyklus.

Wartungszyklus		Jede Nutzung	Jeden Monat oder 10h	Jede 3 Monate oder 25h	Jede 6 Monate oder 50h	Jede 12 Monate oder 100h	Alle 2 Jahre oder 300h
Luftfilter	Überprüfen	■					
	Säubern			■a			
Zündkerze	Überprüfen & einstellen					■	
	Austauschen						■
Zündkerzen - Stecker (optional)	Säubern					■	
Kühlrippen	Prüfung				■		
Verbindungselemente wie Schrauben und Muttern	Überprüfen (festziehen falls notwendig)	■					
Kupplung	Prüfung				■b		
Leerlauf	Prüfen und einstellen					■b	
Ventilspiel	Prüfen und einstellen					■b	
Brennkammer	Säubern	300 h danach					
Kraftstoff	Überprüfen					■	
Benzintank	Überprüfen					■	
Benzinleitung	Überprüfen	Alle Jahre (austauschen falls notwendig)					

### WARNUNG



- a. Wartungsintervalle erhöhen falls in staubiger Umgebung gearbeitet wird.
- b. Alle Wartungsarbeiten – mit Ausnahme der in der Betriebsanleitung aufgeführten Arbeiten sind von qualifiziertem Wartungspersonal auszuführen

### Reinigung des Luftfilters

**VORSICHT:** Lassen Sie nie den Motor ohne den Luftfilter laufen.

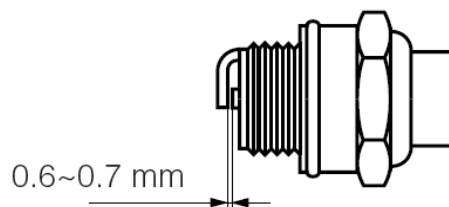
Ein schmutziger Luftfilter drückt auf die Motorleistung, erhöht den Benzinverbrauch und erschwert den Start. Falls Sie ein Verlust von Motorleistung bemerken:

- 1 Entfernen Sie die Schraube auf der Filterabdeckung und nehmen den Filter heraus.
- 2 Reinigen Sie den Filter mit Seife und Wasser. Benutzen Sie niemals Benzin oder Benzol!
- 3 Lassen Sie den Filter in der Luft trocknen.
- 4 Setzen Sie den Filter wieder ein und befestigen Sie die Filterabdeckung mit der Schraube.



#### Wartung Zündkerze

Um den normalen Betrieb des Motors zu gewährleisten, muss der Zündabstand von 0,6 -0,7mm eingehalten werden und frei von Kohleablagerungen sein. Folgende Schritte immer bei ausgeschaltetem Motor vornehmen:



1. Ziehen Sie den Zündkerzenstecker vorsichtig ab. Nicht an dem Kabel sondern direkt an dem Stecker ziehen (leichtes drehen links und rechts erleichtert abziehen)
2. Nutzen Sie den mitgelieferten Zündkerzenschlüssel um die Zündkerze herauszuschrauben
3. Überprüfen Sie die Zündkerze visuell auf Beschädigungen und den Elektrodenabbrand, Entfernen Sie die Kohleablagerungen
4. Überprüfen Sie den Spalt mit einer Fühlerlehre und biegen die Elektrode auf den richtigen Abstand von 0,6 bis 0,7mm
5. Überprüfen Sie die Unterlegscheibe der Zündkerze und drehen Sie die Zündkerze mit einem Drehmoment von 9,8-11,8 Nm an
6. Montieren Sie die Zündkappe wieder auf die Zündkerze

#### WARNUNG

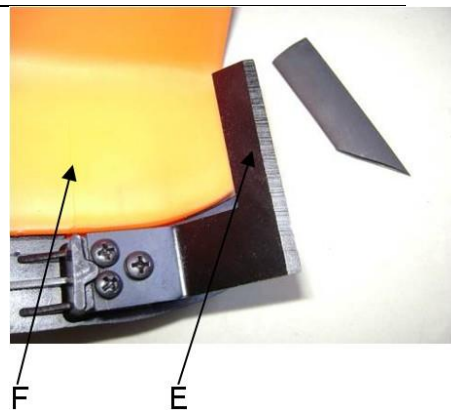
Die Zündkerze muss festgeschraubt sein sonst läuft der Motor heiss und wird beschädigt.

#### Schutzschildmesser schärfen



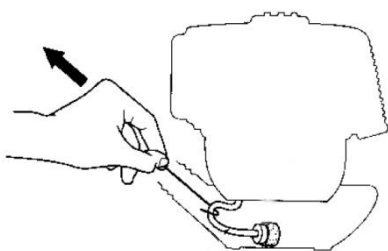
1. Entfernen Sie Schneidmesser (E) von Schutzschild (F).
2. Spannen Sie das Messer in einen Schraubstock ein.

Schärfen Sie Messer mit einer flachen Feile. Bitte achten Sie darauf, dass Sie den Winkel der Schneide beibehalten. Das Schleifmesser während des Schärfvorgangs nur in eine Richtung bewegen.



#### **Benzinfilter**

Im Falle der Tank läuft Ihnen leer, überprüfen Sie den Benzinfilter auf Verstopfung. Mit einem Imbusschlüssel können Sie am einfachsten den im Tank innenliegenden Benzinfilter inklusive dem Schlauch herausziehen und ggf. austauschen oder reinigen.



## 15. Einlagerung der Maschine



**WARNUNG:** Wenn Sie diese Schritte nicht befolgen, kann Belag im Vergaser entstehen. Dadurch wird ein späteres Starten schwierig und dauerhafte Schäden verursacht.

1. Führen Sie alle allgemeinen Wartungen durch, die im Wartungsabschnitt Ihres Benutzerhandbuches empfohlen werden.
2. Säubern Sie das Äußere der Maschine, Antriebsachse, Schutzschild und Nylonschneidkopf.
3. Lassen Sie Kraftstoff aus dem Kraftstofftank ab.
4. Nachdem Kraftstoff abgelassen ist, starten Sie die Maschine.
5. Lassen Sie die Maschine im Leerlauf laufen, bis Maschine alleine stoppt. Dieses reinigt den Vergaser vom Kraftstoff.
6. Lassen Sie Maschine abkühlen (etwa 5 Minuten).
7. Verwenden Sie einen Zündkerzenschlüssel, entfernen Sie die Zündkerze.
8. Gießen Sie 1 Teelöffel sauberes 2-Taktöl in die Brennkammer. Ziehen Sie das Starterseil langsam mehrmals, um interne Bestandteile zu beschichten. Ersetzen Sie die Zündkerze.
9. Lagern Sie die Maschine in einem kühlen, trockenen Platz weg von irgendeiner Zündquelle wie ein Ölbrenner, Warmwasseraufbereiter, usw.

#### **TRANSPORTSCHUTZ**

Stellen Sie sicher, dass die Maschine während des Transportes, um Kraftstoffverlust, Beschädigung oder Verletzung zu vermeiden gut gesichert ist.



## 16. Fehlerbehebung

### 1. Schwierigkeiten bei Inbetriebnahme

Situation		Ursache	Lösung
Kein Zündfunke	Zündkerze	Kohleablagerung zwischen den Dioden der Zündkerze	Säubern Sie die Zündkerze. Einstellung des Spaltes 0.6~0.7mm, Ersetze die Zündkerze
	andere	Zündspule defekt Schwungrad-Magnet zu schwach	Ersetzen Sie die Zündspule bzw. das Schwungrad
Schwacher Zündfunke	Kompression	zuviel Benzin im Brennraum, schlechter Kraftstoff oder Wasser im Tank	Zündkerze ausbauen und trocknen lassen, Kraftstoff tauschen.
	Vergaser pumpt kein Öl mehr.	Ölleitung blockiert	Säubern des Vergasers und reinigen der Leitungen
	normale Ölzufuhr jedoch schwache Kompression	Kolbenringe verschlissen, Zündkerze nicht festgeschraubt, Zylinderkopf nicht dicht falsches Ventilspiel oder Zündzeitpunkt.	austauschen festschrauben austauschen oder einstellen
	normale Ölzufuhr und guter Zündfunke	Schlechter Kontakt zwischen Zündkappe und Zündkerze	austauschen oder überprüfen

### 2. Schwierigkeiten während des Betriebs

Situation	Ursache	Lösung
Motor kommt nicht auf Drehzahl	Choke ist in „KALT START“ Stellung, Abgasanlage verstopft keine Luftzufuhr, Bewegliche Elemente verschlissen, Zündfunke schwach zu großes Ventilspiel, Zylinderkopf verrußt	Choke öffnen, Abgasanlage tauschen Zündspule überprüfen bzw. austauschen, Schwungrad, Zündkerze einstellen
Betriebsstoffe laufen aus	Leitungen zum Vergaser verstopft Zündkerzen-Abstand falsch	Ersetzen Sie Leitungen und Vergaser Spaltmaß einstellen
Motor-Geräusche	Falsche Choke Stellung, Nockenwelle beschädigt	Nockenwelle überprüfen/austauschen
Vergaser undicht	Ausfall des Rückschlagventil am Tankdeckel	Ersetzen Sie den Tankdeckel
	Vergaserdichtung verschlissen	Vergaser oder Dichtung ersetzen



**Wenn keine Fehlerbehebung das Problem löst, wenden Sie sich an Ihren Fachhändler oder direkt an den Hersteller. Verwenden Sie ausschließlich vom Hersteller freigegeben Originalteile, da ansonsten ein Gefährdungsrisiko entsteht.**

### 17. Kundendienst

Lassen Sie Ihr erworbenes Gerät nur von qualifiziertem Fachpersonal und nur mit Original-Ersatzteilen reparieren. Damit wird sichergestellt, dass die Sicherheit des Gerätes erhalten bleibt.

Wenden Sie sich jederzeit bezüglich Wartungsarbeiten und Beschaffung Ersatzteilen direkt an den Hersteller FUXTEC GmbH unter [www.fuxtec.de](http://www.fuxtec.de)

### 18. Gewährleistung

Die Gewährleistungszeit beträgt 24 Monate ab Kaufdatum. Bewahren Sie Ihren Kaufbeleg gut auf. Ausgenommen von der Gewährleistung sind Verschleißteile und Schäden die auf nicht bestimmungsgemäße Verwendung, Gewaltanwendungen, technische Änderungen, Verwendung von falschen Zubehörteilen bzw. Nichtoriginalersatzteilen und Reparaturversuchen durch nicht qualifiziertes Personal. Gewährleistungsreparaturen dürfen nur vom autorisierten Fachhandel ausgeführt werden.

### 19. Entsorgungshinweis

Bitte kontaktieren Sie Ihre lokale Kommune für die Entsorgung des Gerätes. Dazu bitte im Vorfeld sämtliche Betriebsstoffe wie Benzin und Öl entsorgen.

## 20. EU-Konformitätserklärung

Hiermit erklären wir, **FUXTEC GMBH**  
KAPPSTRAÙE 69, 71083 HERRENBERG, GERMANY

dass die nachfolgend bezeichnete Maschine aufgrund ihrer Konzipierung und Bauart sowie in der von uns in Verkehr gebrachten Ausführung, den einschlägigen grundlegenden Sicherheits- und Gesundheitsanforderungen der EG-Richtlinien entspricht.

Bezeichnung der Maschine:	<b>Freischneider auf Rädern</b>
Maschinentyp:	<b>FX-FSR152</b>
Handelsmarke:	<b>FUXTEC</b>
Leistungsaufnahme/ Hubraum	<b>51,7cm<sup>3</sup></b>
Gemessener Schalleistungspegel	L <sub>WA</sub> =108.8dB
Garantierter Schalleistungspegel Konformitätsverfahren 2000/14/EG nach Anhang V	L <sub>WA</sub> =115dB
Einschlägige EG-Richtfaden:	EG-Maschinenrichtfaden 2006/42/EG EG-Richtfaden über elektromagnetische Verträglichkeit (EMV) <b>2004/108/EG</b> EG-Richtfaden Geräuschemission (2000/14/EWG & 2005/88/EG) Emissionsrichtlinie 97/68/EG, (2010/26/EU)
angewandte harmonisierte Normen:	EN ISO 14910:2007/A1:2009 EN ISO 14982: 2009

Herstellerunterschrift/Datum:



Leonhard Zirkler, 05.01.2023

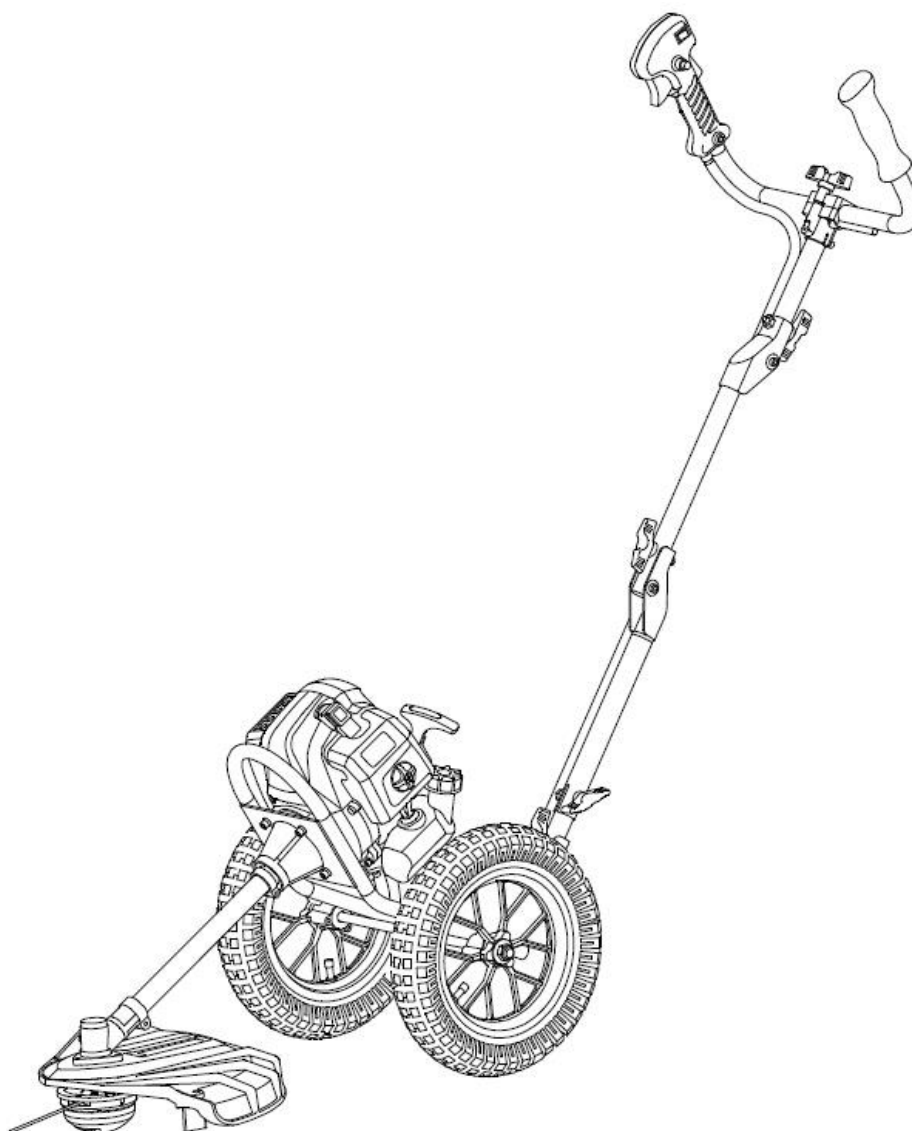
Name und Anschrift der Person, **L. Zirkler**  
die berechtigt ist, die technischen **FUXTEC GMBH - KAPPSTRAÙE 69, 71083 HERRENBERG, GERMANY**  
Unterlagen, die in der  
Gemeinschaft ansässig ist  
zusammenzustellen

ENGLISH VERSION

# ORIGINAL USER MANUAL

Wheeled petrol brush cutter

**FX-FSR152**



Your new device has been developed and designed to meet FUXTEC's high standards, such as easy operation and user safety. Properly treated, this device will serve you well for years to come.



**WARNING:** To reduce the risk of injury, the user must read and understand this manual before operating the device.

**FUXTEC GMBH , KAPPSTRAÙE 69, 71083 HERRENBERG, GERMANY**







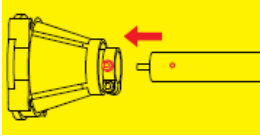

We are continually striving to improve our products. Therefore technical data and illustrations can change!

## 21. Technical data

Typ	<b>FX-FSR152</b>
Engine	Air-cooled; 2-stroke
Cubic capacity	51.7cm <sup>3</sup>
Maximum output power (kW) (in accordance with ISO 8893)	2.2kW / 7,500min <sup>-1</sup>
Maximum speed of the engine	9,000 min <sup>-1</sup>
Idle speed of the device	3,000 min <sup>-1</sup>
LPA at the operator station	88 dB(A) (K=3dB)
Measured L <sub>WA</sub> according to ISO 10884	108.8 dB(A) (K=3dB)
Guaranteed L <sub>WA</sub>	115 dB(A)
Maximum vibration values at each handle	6.822m/s <sup>2</sup> k=1.5m/s <sup>2</sup>
Thread-diameter	Φ3mm
Rotation direction of the cutting device	counterclockwise
Number of the handle	2
Dry weight (without fuel, cutting set, carrying strap)	13.5 kg
Fuel tank capacity (L)	0.85
Fuel consumption (kg/h) (in accordance with ISO 8893)	0.89
Specific fuel consumption (g/kWh) (in accordance with ISO 8893)	630
Carburettor	Diaphragm
Ignition	CDI
Engine type	TT1E44F-5

## 22. Symbols and safety instructions on the device

	WARNING! IMPROPER USE CAN CAUSE SERIOUS INJURY
	READ AND UNDERSTAND THIS USER MANUAL BEFORE USE.
	ALWAYS WEAR EYE PROTECTION, EAR PROTECTION AND HEAD PROTECTION
	WEAR FOOT PROTECTION.
	WEAR GLOVES (SHARP EDGE!).
	DO NOT TOUCH THE ROTATING BLADE, DANGER OF INJURY
	ALWAYS KEEP 15 METERS FROM OTHER PEOPLE
	THE GUARANTEED NOISE LEVEL CORRESPONDS TO THE LEGAL NOISE GUIDELINES
	WARNING OF FLYING OBJECTS

	NO SMOKING AND OPEN FLAMES ON THE DEVICE
	WARNING: DANGER OF HOT COMPONENTS
	ALWAYS TURN OFF THE DEVICE AND MAKE SURE THE CUTTING TOOL IS STOPPED BEFORE CLEANING, REMOVING OR ADJUSTING IT.
	WARNING: FUMES FROM THIS PRODUCT CONTAIN CHEMICALS THAT CAUSE CANCER, BIRTH DEFECTS AND FURTHER CAN LEAD
	<b>WARNING!</b> NEVER MODIFY THE DEVICE. IMPROPER USE OF THE DEVICE CAN CAUSE SERIOUS OR FATAL PERSONAL INJURY.
	<b>WARNING! FLAMMABLE MATERIALS</b>
	MAXIMUM SPEED OF THE SPINDLE (TURN TRIMMER): 6600 min <sup>-1</sup>
	MOUNT THE CONNECTING TUBE TO THE ENGINE AS SHOWN IN THIS FIGURE
	NO CUTTING BLADES MAY BE USED WITH THIS DEVICE

 **IMPORTANT**

In the case of loosening of the safety instruction stickers, they should be replaced immediately.

Do not let others use this device unless these persons have been fully instructed, have read and understood the device manual and have been trained in the operation of the device.



More extended use of the device exposes the user to vibrations, which can lead to white finger disease (Raynaud's syndrome) or carpal tunnel syndrome. This condition reduces the hand's ability to feel and regulate temperatures, causes numbness and heat sensations and can lead to nerve and circulatory damage and tissue death.

Not all factors leading to white finger disease are known. Still, cold weather, smoking and other diseases affecting the blood vessels and blood circulation, as well as extensive or prolonged exposure to shocks are mentioned as factors in the development of white finger disease. To reduce the risk of white finger disease and carpal tunnel syndrome, please note the following

- Wear gloves and keep your hands warm
- Take regular breaks

All the above precautions cannot exclude the risk of white finger disease or carpal tunnel syndrome. Long-term and regular users are, therefore recommended to monitor the condition of their hands and fingers closely. Consult a doctor immediately if any of the above symptoms occur.



**The operating noise of the tool may damage your hearing. Wear a sound-proofing (Oropax or ear muffs) to protect it. Long-term and regular users are recommended to check your hearing regularly. Be especially vigilant and careful when wearing hearing protection as it limits your ability to hear warnings (cries, alarms, etc.).**



**WARNING:** Some noise exposure from this device cannot be avoided. Do not work in noisy environments during approved and designated times. If necessary, observe rest periods and limit the working time to the absolute minimum. For your protection and protection of persons in the vicinity, wear suitable hearing protection.



## 23. Intended use and general safety instructions

**This device may only be used for mowing or trimming grass, weeds and undergrowth. Never use it for other purposes, as this may cause serious injuries!**

Correct safety instructions must be observed. DO NOT EXPOSE YOURSELF OR OTHERS TO DANGER. Follow these general safety instructions:

- Always wear safety glasses for eye protection. Long hair must be tied back. Do not wear loose clothing or jewellery that can get caught in moving parts of the device. Safe, robust, non-slip safety shoes must always be worn. It is recommended that legs and feet are fully protected to guard against flying objects during operation
- Check the entire device for loose parts (nuts, bolts, screws, etc.). Maintain or replace them, if necessary, before using the device. Do not use accessories with this drive head other than those recommended by the manufacturer. Otherwise, severe injury to the user or bystanders and damage to the device may result
- Keep the handles free of oil and fuel
- Always use correctly mounted handles when cutting
- Do not smoke when mixing the fuel or filling the tank
- Do not mix fuel in an enclosed space or near open fires. Ensure adequate ventilation / aeration
- Mix and store the fuel mixture in a marked container approved for such use according to local regulations
- Never remove the fuel tank cap while the device is running
- Do not operate the device in closed rooms or buildings. Exhaust gases contain dangerous carbon monoxide
- Do not use the device if it is damaged. Never remove safety equipment from the device. Otherwise, the operator or the spectators may be seriously injured, and the device may be damaged
- Check the area to be cut and remove any residue that may be entangled in the nylon cutting head. Also, remove any objects that the device may throw around during cutting
- Never leave the device unattended
- Do not stretch out far forward. Always maintain a secure stand and balance.
- Children must not have access to the device. Spectators should stand at least 15 meters away from the working area.
- Keep hands and feet away from the nylon cutting head during operation
- Do not use the device if you are tired, sick or under the influence of medication, drugs or alcohol
- Use an entire nylon cutting head. If you hit a stone or any other obstacle, stop the device and check the nylon cutting head. A defective or unbalanced nylon cutting head must never be used

- Before starting, after failure or impact, make sure to check the device and make sure that it is in good condition
- **Caution!** Local regulations may limit the use of the device
- Always keep the device with the cutting tool in good condition. Please note that improper maintenance, the use of non-compliant spare parts or the removal or modification of safety devices can cause damage to the device and severe injury to the person working with it
- Secure the device properly during transport to prevent loss of fuel, damage to the device and injury.
- For devices with a clutch, regularly check that the cutting attachment stops rotating when the engine is idling
- Check the device before each use for loose fasteners, fuel leaks, damaged parts, etc. Replace damaged parts before use
- It is necessary to take sufficient breaks
- Do not store the device in an enclosed area where fuel vapours can reach an open fire from water heaters, stoves, etc. Store the device in a well-ventilated area only.
- **IMPORTANT:** When filling fuel, make sure that the device is off and cooled down. Never refuel when the device is running or hot. If gasoline is spilt, wipe it up before starting the device

## 24. Notes for accessories

- Make sure that your product is only equipped with original accessories. Only use original parts that are specified by the manufacturer. The use of any other accessories or attachments may cause injury to the user and damage to the device
- Clean the device thoroughly, mostly the fuel tank and air filter. After using the device, remove all fuel
- If you, as a bystander, approach a user of the device, carefully attract his attention and confirm that the user will stop the engine. Please do not startle or distract the user; otherwise, you could cause an unsafe situation
- Never touch the nylon cutting head when the device is running. If it is necessary to replace the guard or cutting tool, be sure that the device and cutting tools have stopped
- The device must be OFF before you change the working range of the device
- If necessary, have the device repaired by an authorized dealer. If the device is defective, do not let it continue to run
- When starting or operating the device, never touch hot parts such as the exhaust, the ignition cables or the spark plug
- After the device is stopped, the exhaust is still hot. Never place the device near inflammable materials (dry grass, inflammable gases or inflammable liquids, etc.)
- Pay particular attention to the fact that the ground can be slippery when operating in the rain or immediately after the rain
- If you glide or fall to the ground, release the throttle immediately
- Before removing the blockage, stop the device and remove the spark plug connector. Before adjusting or repairing the device, make sure that the engine is stopped, and the spark plug connector is removed.
- Make sure that you do not hit the device against obstacles
- If the device is to be stored for a more extended period, drain fuel from the fuel tank and carburettor, clean the parts, place the device in a safe place and make sure that the device has cooled down completely
- Carry out constant checks to ensure safe and efficient operation of the device. For a complete inspection, please contact a specialist workshop
- Keep the device away from fire or sparks
- Be careful when using it. There are dangers due to kickback and recoil

## 25. Symbols on the device

### **⚠**WARNING

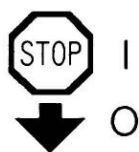
- ◆ For safe operation and maintenance, symbols are attached to the device.

**Adhere to the instructions to avoid errors**



The filler neck "Gasoline/2-cycle oil mixture 1/40

**Position:** Fuel filler cap



Set the switch to "I" position, the engine starts.

Set the switch to "O" position, stops the motor.

**Position:** right handle (on the left side)



Choke lever in this position closes the carburettor

**Position:** Air filter cover

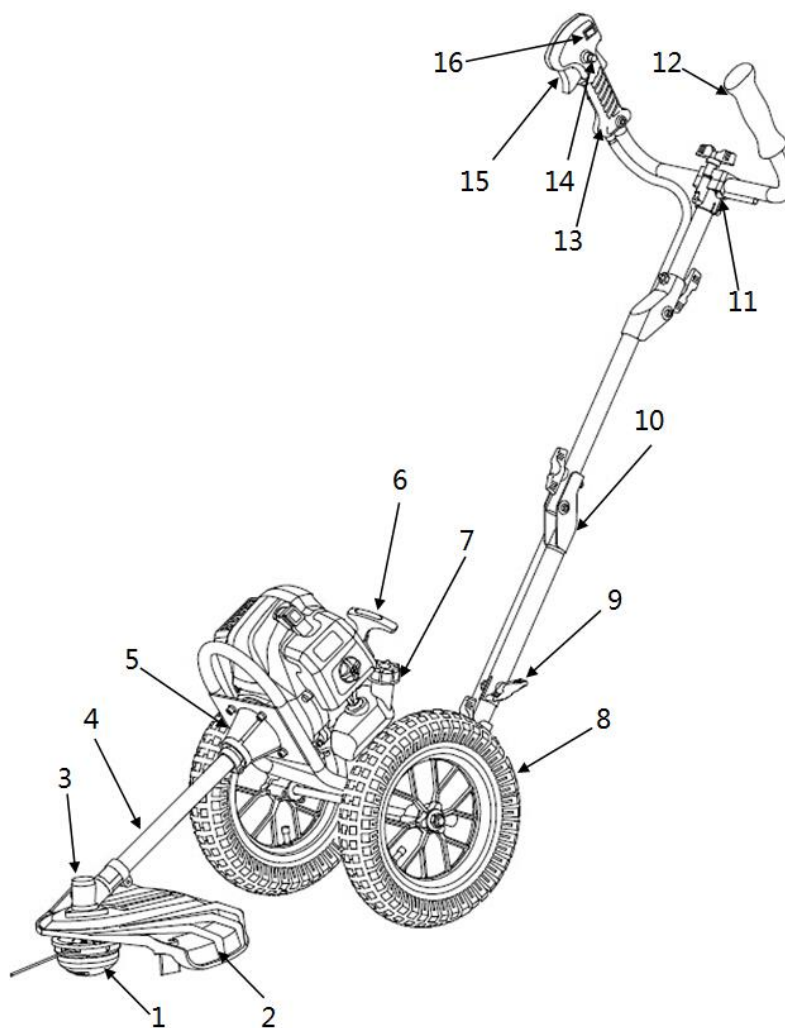


Choke lever in this position means the carburettor is open

**Position:** Air filter cover

## 26. Component overview

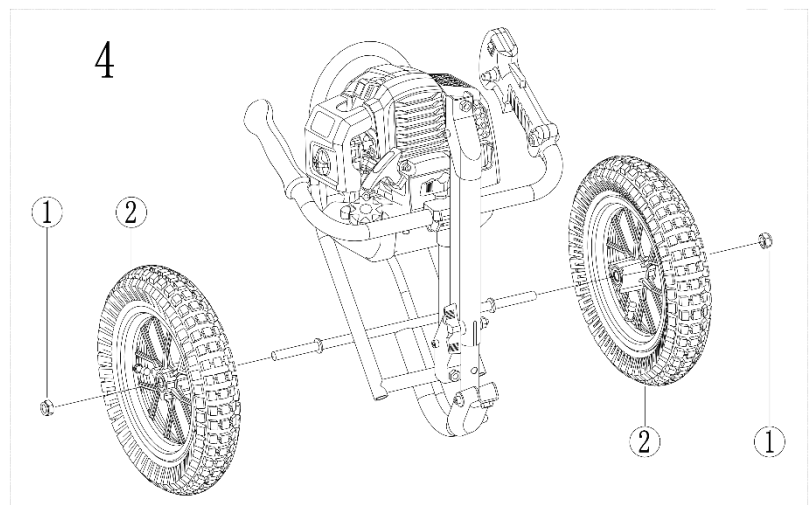
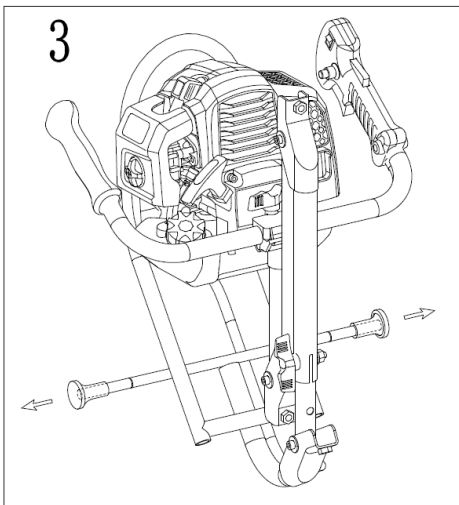
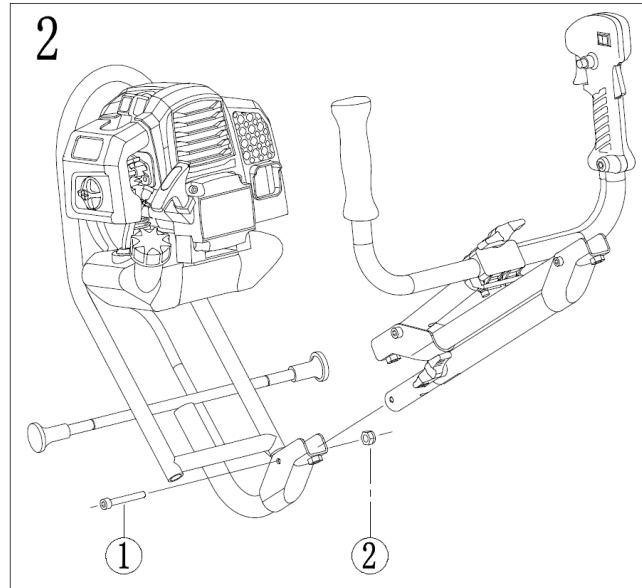
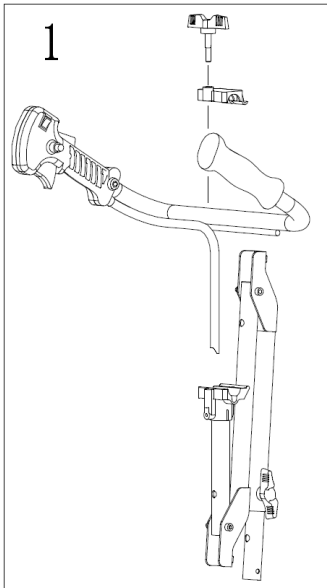
- 1) Nylon thread head
- 2) Protective shield
- 3) Gearbox
- 4) Drive axle
- 5) Clutch bell
- 6) Starter hoist
- 7) Tank
- 8) Wheel
- 9) Connector
- 10) Rotary connectors
- 11) Handle connector
- 12) Left-hand handle
- 13) Right-hand handle
- 14) Throttle lever lock\*
- 15) Throttle lever
- 16) Start/stop switch



\*14 Throttle lock prevents accidental acceleration of the engine. The throttle stick can only be pressed when the throttle stick lock is pressed

## 27. Assembly of the device

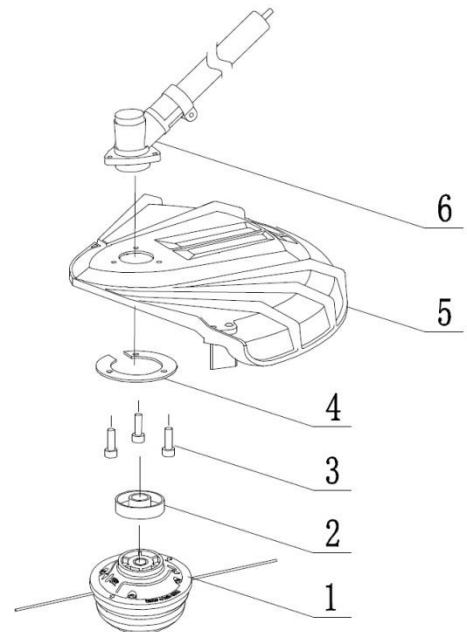
### ■ Assembly of the frame



5. Put the handle into the intended holder and fix it with the shown clamp and the corresponding wing screw.
6. Fasten the handle with the appropriate screw (1) and nut (2)
7. Remove the covers
8. Mount the wheels on both sides by attaching the illustrated parts in the following order:  
Tire (2) - nut (1). Then tighten the nut (1).

### ■ Mounting the protective shield

Attach the protective shield (5) and gear unit cover (4) with the gear unit (6) using the screws (3) supplied and tighten these screws.



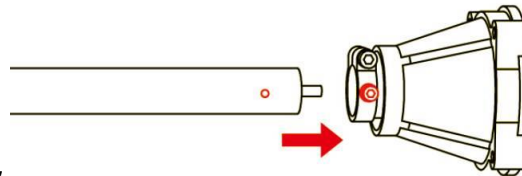
### ■ Assembly thread head

Place the holder (2) on the shaft under the protective shield (5)

Use the tool provided to lock the gear assembly and tighten the thread head by hand (Note: left-hand thread)

### ■ Mounting driveshaft

Push the shaft into the clutch bell. Make sure that the hole on the shaft is on the screw side of the



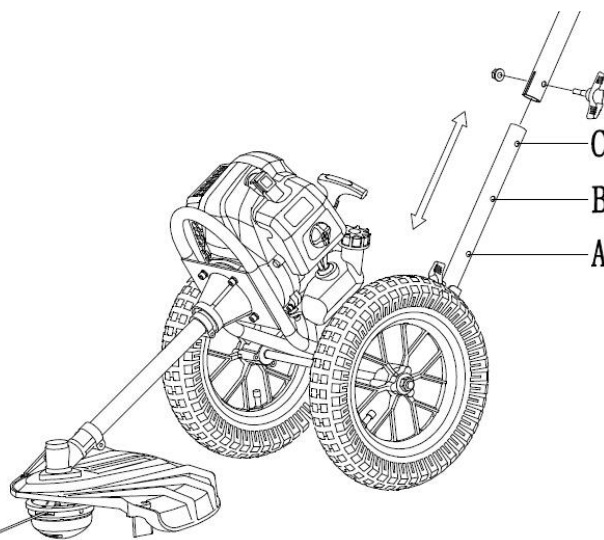
housing and tighten the screw.

### ■ Height adjustment

#### NOTE

This device has the possibility of height adjustment to be adapted to different users and thus ensure better working conditions.

Use the screws of holes A, B, C on the lower tube and adjust the device to your height by tightening



the screws by hand.



1. Use the butterfly screw and the non-slip nut to connect individual elements.
  2. Insert the butterfly screw through the guide hole provided in the pole as shown. The end of the butterfly screw fits into the curved surface of the rod.
  3. Screw the nut onto the bolt first and then adjust the iron piece level.
  4. then turn the wing screw by hand to the right until the plane of the screw matches the iron surface and tighten it without loosening it.
  5. Make sure that the plane of the wing screw is tight against the iron surface and is not loose.
- Follow installation steps 1-4 and install the other 2 places in order.

## 28. Fuels

### FUEL AND 2-STROKE OIL

Use unleaded gasoline with 2-stroke engine oil in a 40:1 ratio. During the first few operations, a mixing ratio of 25:1 can be selected in order to lubricate all device parts optimally initially.



**WARNING:** Never use pure gasoline in your device. This will cause permanent engine damage and voids the manufacturer's warranty for this product. Never use a fuel mixture that has been stored for more than 90 days.





**WARNING:** It must be a first-class oil for 2-stroke air-cooled devices.

We recommend the **FUXTEC** two-stroke oil "MADE IN GERMANY".



### FUEL MIXTURE

Mix fuel with 2-stroke oil in a particular container. Please note the mixture table on the following page for the correct ratio of gasoline to oil. Shake the tank to ensure complete mixing.

Gasoline	Two-stroke engine oil (40:1)	Gasoline	Two-stroke engine oil (40:1)
1 liter	0.025 liter	5 liter	0.125 liter
2 liter	0.050 liter	10 liter	0.250 liter



**WARNING:** Lack of lubrication excludes the liability of the device manufacturer. Gasoline and oil must be mixed in a 40:1 ratio.

### Recommended fuel

It is recommended to use unleaded gasoline with an octane number of 90 # or higher to reduce carbon deposition in the combustion chamber. Do not use old or dirty gasoline. Keep the fuel tank dust-free and avoid water getting into the tank. Sometimes overload will cause misfiring, which is normal.

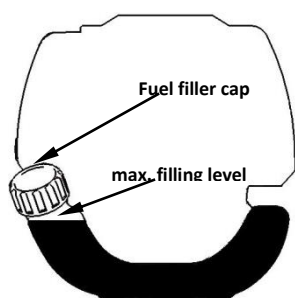
If the backfiring is heard under average load, we recommend replacing the gasoline. If the misfire is still present afterwards, please contact an authorized workshop.



### WARNING

- Gasoline is highly flammable and can cause an explosion in case of sparks
- Refuel only in well-ventilated rooms and let the engine cool down before filling. Smoking and open fire, as well as any sparks, must be avoided during refuelling

- Do not overfill the tank (see figure max. filling level)



- After refuelling, check that the fuel filler cap is properly closed
- Avoid any spillage of gasoline
- Keep the device away from children

#### Gasoline with an ethanol content

The engine can be operated with E10 gasoline.

However, do not use gasoline with a higher ethanol content than 10%.

## 29. Cold start of the device

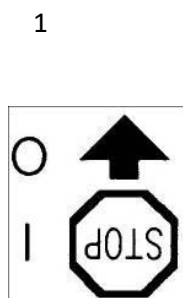
### WARNING

The cutting head rotates immediately when the engine is started.

1) Ensure a secure stand and a firm and level surface.

Slide the engine stop switch on the right handle to the position I

Push the switch to position 0 you have no ignition spark and the engine cannot be started



2) Move the choke lever

upwards to "COLD START".

3) Press the carburettor pump about 8-10 times (until gasoline flows in the line)

4) Pull out the starter rope with a short-stroke until resistance is felt

(about 100mm). A continuous fast train will provide a vital spark and start the engine



5



5) Then set the choke lever to the "WARM START" position

6) Let the engine warm-up for a few minutes at idle

**NOTE:** If the device does not start after repeated attempts, refer to troubleshooting chapters.

**NOTE:** Always pull the starter cord straight out. Pulling the starter at an angle will cause the rope to rub against the eyelet. Pulling the starter at an angle can cause the starter cord to fray or break. Always hold the starter handle firmly when the rope pulls back. Never let the hoist be thrown back from the pulled-out position. This could damage the starter unit.

### 30. Warm start of the device

- 1) Place the device on a firm and level surface.
- 2) Move the engine stop switch to position I
- 3) Slide the choke to the "WARM START" position
- 4) Pull out the starter rope with a short-stroke until resistance is felt (about 100mm). A continuous fast train will provide a vital spark and start the engine

If the device does not start, please proceed again according to "Cold start of the device"

### 31. Stopping the device

Unlock the throttle lever. Let the device return to idle. Push the engine stop switch on the handle upwards until the device stops. If it does not stop, pull out the spark plug connector in an emergency. Never leave the device unattended while it is running.

### 32. Trimming techniques

#### **ADDITIONAL SAFETY INSTRUCTIONS**

Before running your device, read the notes in chapters 3 and 4 of this manual.

#### **CAUTION**

ALWAYS TRIM AT HIGH ENGINE SPEEDS. Do not let the device run slowly at the beginning or in trim mode.

ALWAYS MAKE DISTANCE IN WORKING AREAS from cans, bottles, rocks, etc. Whirling objects can cause serious injury to users or bystanders and damage the device. If an object is accidentally knocked against, immediately turn OFF the DEVICE and check the device. Never run the device with damaged or defective parts.

DO NOT use the device for any purpose other than trimming grass.

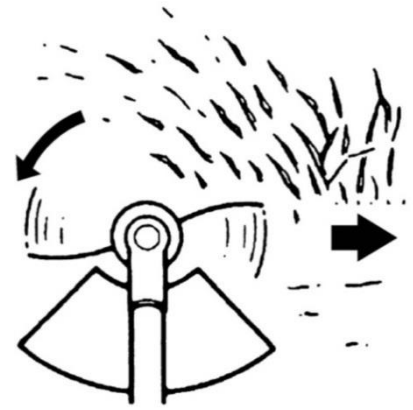
Never lift the nylon cutting head above knee height during operation.

Do not run the device on a slope if there is a chance of slipping or losing stability.

Always remember that the tip of the thread will cut. You will get better results if you do not push into the cutting area. Let the device trim at its own pace

Hold the device in such a way that the thread head does not touch the ground and is inclined slightly 20 degrees to the swing direction.

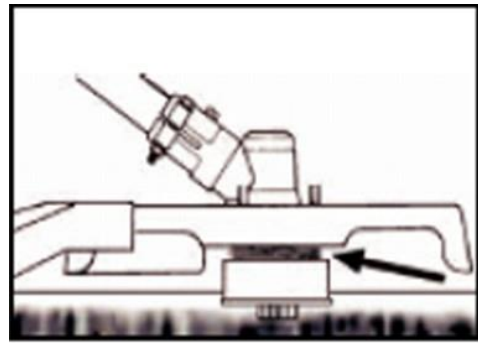
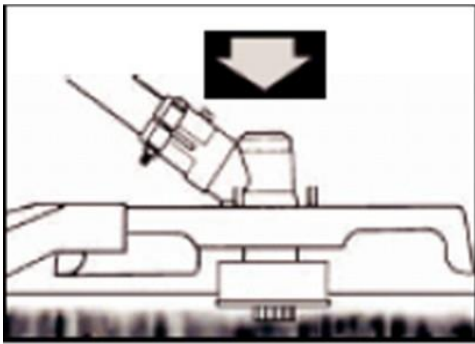
You can make your work easier by trimming from right to left



### THE NYLON THREAD



**CAUTION:** Remove grass deposits regularly to prevent overheating of the drive axle. Grass deposits occur when fibres of the weed become entangled around the shaft under the protective shield. That prevents the shaft from cooling properly. Remove grass deposits with a screwdriver or similar tool only when the device is switched off.



If the device is properly equipped with a protective shield and nylon cutting head, your device will trim unsightly weeds and large diameter tall grass in areas along fences, walls, land and around trees.

NOTE: Pay special attention when trimming on brick or stone walls, etc., which will cause rapid weed wear.

### TRIMMING MORE ACCURATELY

Swing the trimmer's nylon cutting head horizontally from side to side. Do not tilt the nylon cutting head while working. For correct cutting height, trim in advance in a test area. Keep nylon cutting head at the same level for even depth of cut.

### TRIMMING AROUND TREES

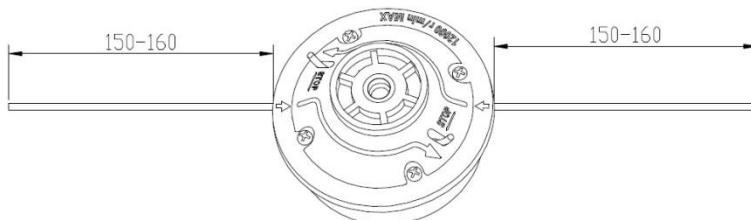
Trim around logs with a slow approach; the thread should not collide with the log. Walk around the tree from left to right. Approach grass or weeds with the tip of the thread.

### 33. Replacing the nylon thread

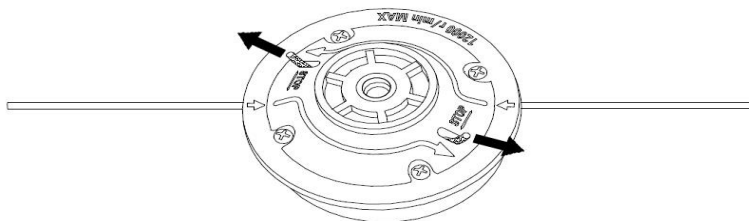
- 1) Switch off the engine
- 2) Place the trimmer on the ground so that the drive axle with the coil is exposed and remove the nylon head
- 3) Take a 3mm thread and a length of **285mm**. Please do not use a longer thread, as this may affect the cutting performance.
- 4) Push the thread with force into the hole of the thread spool until it comes out at the other side



- 5) Let the thread protrude approx. 150-160mm at both ends



- 6) If the thread is too short, simply pull it out with force and fill the thread head with a longer thread



## 34. Maintenance plan

Regular checks and adjustments must be made to ensure that the gasoline engine maintains its performance. Regular maintenance also ensures a long service life. See the following table for the regular maintenance period.

Maintenance cycle		Every use	Every month or 10h	Every 3 months or 25h	Every 6 months or 50h	Every 12 months or 100h	Every 2 years or 300h
Air Filter	Check	■					
	Clean up			■a			
Spark plug	Check & adjust					■	
	Exchange						■
Spark plug connector (optional)	Clean up					■	
Cooling fins	Exam				■		
Connecting elements such as screws and nuts	Check (tighten if necessary)	■					
Coupling	Exam				■b		
Idle speed	Check and adjust					■b	
Valve clearance	Check and adjust					■b	
Combustion chamber	Clean up	300h thereafter					
Fuel	Check					■	
Fuel tank	Check					■	
Fuel line	Check	Every x years (replace if necessary)					

### WARNING



- a. Increase maintenance intervals if working in dusty environments.
- b. All maintenance work - with the exception of that listed in the operating manual must be carried out by qualified maintenance personnel

### Cleaning the air filter

**CAUTION:** Never run the engine without the air filter.

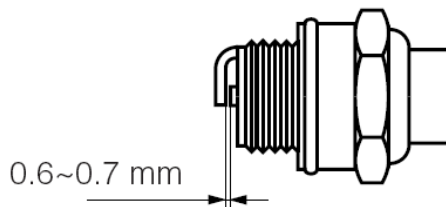
A dirty air filter puts pressure on engine performance, increases fuel consumption and makes starting more difficult. If you notice a loss of engine power:

1. Remove the screw on the filter cover and remove the filter.
2. Clean the filter with soap and water. Never use gasoline or benzene!
3. Let the filter dry in the air.
4. Put the filter back in place - fasten the filter cover with the screw.



#### Spark plug maintenance

To ensure an optimal operation of the engine, the ignition distance of 0.6-0.7mm must be maintained and must be free of carbon deposits. Always carry out the following steps with the engine switched off:



- 1) Carefully remove the spark plug connector. Do not pull at the cable but directly at the connector (turn slightly left and right to facilitate removal)
- 2) Use the spark plug wrench supplied to unscrew the spark plug
- 3) Visually check the spark plug for damage and electrode burn-off, Remove the carbon deposits
- 4) Check the gap with a feeler gauge and bend the electrode to the correct distance of 0.6 to 0.7mm
- 5) Check the spark plug washer and tighten the spark plug with a torque of 9.8-11.8 Nm
- 6) Mount the ignition cap back on the spark plug

#### WARNING

The spark plug must be screwed down tightly; otherwise, the engine runs hot and is damaged.

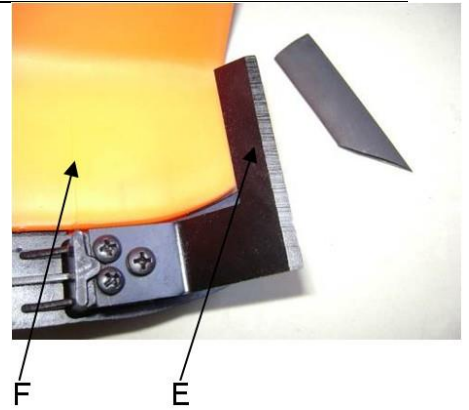
#### Sharpen the shielded knife

- 1) Remove cutting knife (E) from protective shield (F).





2. Clamp the knife in a vice. Sharpen the knife with a flat-file. Please make sure that you keep the angle of the cutting edge. Only move the sharpening knife in one direction during the sharpening process.



#### Fuel filter

In case the tank runs empty, check the fuel filter for clogging. The easiest way to remove the fuel filter, including the hose from the inside of the tank and replace or clean it if necessary is to use an Allen key.



### 35. Storage of the device



**WARNING:** Failure to follow these steps may result in carburettor fouling. That makes later starting difficult and causes permanent damage

- 1) Perform all general maintenance as described in the maintenance section of your user manual.
- 2) Clean the exterior of the device, drive axle, protective shield and nylon cutting head.
- 3) Drain fuel from the fuel tank.
- 4) After fuel is drained, start the device.
- 5) Let the device idle until the device stops by itself. That will clean the carburettor of fuel.
- 6) Let the device cool down (about 5 minutes).
- 7) Use a spark plug wrench, remove the spark plug.
- 8) Pour one teaspoon of clean 2-stroke oil into the combustion chamber. Pull the starter rope slowly several times to coat internal components. Replace the spark plug.
- 9) Store the device in a cool, dry place away from any ignition source such as an oil burner, water heater, etc.

#### TRANSPORT PROTECTION

Make sure that the device is well-secured during transport to avoid fuel loss, damage or injury.

## 36. Troubleshooting

### 1) Difficulties during commissioning

Situation		Cause	Solution
No ignition spark	Spark plug	Carbon deposit between the diodes of the spark plug	Clean the spark plug. Adjust the gap 0.6~0.7mm, replace the spark plug
	Other	Ignition coil defective flywheel magnet too weak	Replace the ignition coil or flywheel
Weak ignition spark	Compression	Too much gasoline in the combustion chamber, lousy fuel or water in the tank	Remove the spark plug and allow to dry, replace fuel.
	Carburettor does not pump oil anymore.	Oil line blocked	Cleaning the carburettor and cleaning the pipes
Regular oil supply but weak compression	Regular oil supply but weak compression	Piston rings worn, spark plug not screwed down, cylinder head not tight wrong valve clearance or ignition timing.	Replace screw tight replace or adjust
	Regular oil supply and good ignition spark	Poor contact between ignition cap and spark plug	Replace or check

### 2) Difficulties during operation

Situation	Cause	Solution
The engine does not reach a speed	Choke is in "COLD START" position, the exhaust system is blocked no air supply, moving elements worn, ignition spark weak too large valve clearance, cylinder head sooty	Open choke, replace exhaust system Check or replace ignition coil, adjust flywheel, spark plug
Operating materials are leaking	Lines to carburettor blocked Spark plug spacing incorrect	Replace lines and carburettor Adjust gap dimension
Engine Noises	Wrong choke position, Camshaft damaged	Check/replace camshaft
Carburettor leaking	Failure of the check valve on the tank cap	Replace the fuel filler cap
	Carburettor gasket is worn out	Replace carburettor or gasket



**If no troubleshooting solves the problem, contact your dealer or the manufacturer directly.  
Only use original parts approved by the manufacturer; otherwise, there is a risk of danger.**

### 37. Customer Service

Have your purchased device repaired only by qualified personnel and only with original spare parts. That ensures that the safety of the device is maintained.

Please contact the manufacturer FUXTEC GmbH directly at [info@fuxtec.co.uk](mailto:info@fuxtec.co.uk) at any time regarding maintenance work and procurement of spare parts.

### 38. Warranty

The warranty period is 24 months from date of purchase. Keep your proof of purchase in a safe place. Excluded from the warranty are wearing parts and damage caused by improper use, use of force, technical modifications, use of wrong accessories or non-original spare parts and repair attempts by non-qualified personnel. Warranty repairs may only be processed by FUXTEC workshop.

### 39. Disposal note

Please contact your local community for the disposal of the device. Please dispose of all functional materials such as gasoline and oil in advance.

## 40. EU Declaration of Conformity

Herewith we, **FUXTEC GMBH**  
KAPPSTRAÙE 69, 71083 HERRENBERG, GERMANY

Declare, that the device described below, due to its design and construction and in the version marketed by us, complies with the relevant essential health and safety requirements of the EC directives.

Designation of the device:	<b>Wheeled brush cutter</b>
Device type:	<b>FX-FSR152</b>
Trademark:	<b>FUXTEC</b>
Power consumption/capacity	<b>51.7cm<sup>3</sup></b>
Measured sound power level	LWA =108.8dB
Guaranteed sound power level	LWA=115dB
Conformity procedure 2000/14/EC according to Annex V	
Relevant EC straightening thread:	EC device straightening thread 2006/42/EG EC-directive thread on electromagnetic compatibility (EMC) <b>2004/108/EC</b> EC-directive thread Noise emission (2000/14/EWG & 2005/88/EG) Emissions Directive 97/68/EC, (2010/26/EU)
Applied harmonized standards:	EN ISO 14910:2007/A1:2009 EN ISO 14982: 2009

Manufacturer signature/date:



Leonhard Zirkler, 05.01.2023

The name and address of the person authorized to compile the technical documentation established within the community

L. Zirkler  
FUXTEC GMBH - KAPPSTRAÙE 69, 71083 HERRENBERG, GERMANY

VERSION FRANCAISE

## MODE D'EMPLOI ORIGINAL

Débroussailleuse thermique à roues

**FX-FSR152**



Votre nouvel appareil a été développé et conçu de manière à répondre au cahier des charges strict de FUXTEC, afin de garantir la facilité d'utilisation et la sécurité de l'utilisateur. S'il est correctement entretenu, cet appareil vous sera utile pendant de nombreuses années.



**AVERTISSEMENT** : Pour réduire le risque de blessure, il est important que l'utilisateur lise et comprenne ce manuel avant d'utiliser l'équipement

FUXTEC GMBH , KAPPSTRAÙE 69, 71083 HERRENBERG, GERMANY








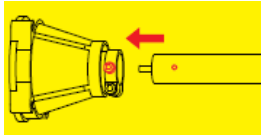

Nous nous efforçons constamment d'améliorer nos produits. Par conséquent, les données techniques et les illustrations peuvent évoluer au cours du temps ! Cependant, nous actualisons régulièrement le contenu de nos manuels d'utilisation.

#### 41. Données techniques

Type	<b>FX-FSR152</b>
Moteur	refroidissement par air ; 2 temps
Cylindrée	51,7cm <sup>3</sup>
Puissance maximale (kW) (conformément à la norme ISO 8893)	2.2kW / 7.500min <sup>-1</sup>
Vitesse maximale du moteur	9.000 min <sup>-1</sup>
Vitesse au ralenti	3.000 min <sup>-1</sup>
Emission sonore (pression sonore)	88 dB(A) (K=3dB)
Puissance sonore mesurée selon la norme ISO 10884	108.8dB(A) (K=3dB)
Puissance sonore L <sub>WA</sub>	115dB(A)
Vibration des poignées (ahv)	6.822m/s <sup>2</sup> k=1.5m/s <sup>2</sup>
Diamètre de coupe	Φ3mm
Sens de rotation du dispositif de coupe	dans le sens inverse des aiguilles d'une montre (voir la marque sur la plaque)
Nombre de poignées	2 pièces
Poids à sec (sans carburant, dispositif de découpe, sangle de transport)	13,5 kg
Capacité du réservoir de carburant (L)	0,85
Consommation de carburant (kg/h) (conformément à la norme ISO 8893)	0.89
Consommation spécifique de carburant (g/kWh) (conformément à la norme ISO 8893)	630
Carburateur	Diaphragme
Allumage	Automatique et sans contact
Motortyp	TT1E44F-5

## 42. Symboles et consignes de sécurité sur l'appareil et les accessoires

	<p>ATTENTION ! UNE MAUVAISE UTILISATION PEUT CAUSER DES BLESSURES GRAVES.</p>
	<p>LIRE ET COMPRENDRE CE MANUEL AVANT DE L'UTILISER</p>
	<p>TOUJOURS PORTER UNE PROTECTION DES YEUX, DES OREILLES ET DE LA TÊTE</p>
	<p>PORTEZ DES CHAUSSURES DE SÉCURITÉ</p>
	<p>PORTEZ DES GANTS DE SECURITÉ</p>
	<p>NE PAS TOUCHER LA LAME EN ROTATION, DANGER DE BLESSURES !</p>
	<p>GARDEZ TOUJOURS UNE DISTANCE DE 15 MÈTRES PAR RAPPORT AUX AUTRES PERSONNES !</p>
	<p>LE NIVEAU DE BRUIT GARANTI EST CONFORME AUX DIRECTIVES LÉGALES EN MATIÈRE DE BRUIT.</p>
	<p>ATTENTION AUX PROJECTIONS !</p>

	<p>NE PAS FUMER ET ÉVITER LES FLAMMES NUES SUR L'APPAREIL.</p>
	<p>AVERTISSEMENT : DANGER DE COMPOSANTS CHAUDS !</p>
	<p>TOUJOURS ÉTEINDRE LA MACHINE ET S'ASSURER QUE L'OUTIL DE COUPE EST ARRÊTÉ AVANT DE LE NETTOYER, DE LE RETIRER OU DE LE RÉGLER.</p>
	<p>AVERTISSEMENT : LES GAZ D'ÉCHAPPEMENT DE CE PRODUIT CONTIENNENT LES PRODUITS CHIMIQUES QUI PROVOQUENT LE CANCER, LES MALFORMATIONS CONGÉNITALES</p>
	<p><b>ATTENTION !</b> NE JAMAIS CHANGER LA MACHINE. UNE UTILISATION INCORRECTE DE L'APPAREIL PEUT ENTRAÎNER DES BLESSURES GRAVES OU MORTELLES.</p>
	<p><b>ATTENTION ! MATÉRIAUX INFLAMMABLES !</b></p>
	<p>VITESSE MAXIMALE DU DOUBLE FIL DE COUPE (COUPE-BORDURE) : 6600 min<sup>-1</sup></p>
	<p>MONTAGE DE LA TIGE DE TRANSMISSION SUR L'EMBRAYAGE COMME ILLUSTRÉ À GAUCHE</p>
	<p>NE PAS UTILISER DE SCIE COUPANTE AVEC CET APPAREIL</p>

**! IMPORTANT**

Si les autocollants d'instructions de sécurité se détachent, ils doivent être remplacés immédiatement.



Ne permettez pas à d'autres personnes d'utiliser cette machine à moins qu'elles n'aient reçu des instructions complètes, qu'elles aient lu et compris le manuel de la machine et qu'elles aient été formées à son fonctionnement



L'utilisation prolongée de l'appareil expose l'utilisateur à des chocs qui peuvent entraîner une maladie du doigt blanc (syndrome de Raynaud) ou un syndrome du canal carpien. Cet état réduit la capacité de la main à sentir et à réguler la température, provoque des engourdissements et des sensations de chaleur et peut entraîner des lésions nerveuses et circulatoires ainsi que la mort des tissus.

Tous les facteurs conduisant à la maladie du doigt blanc ne sont pas connus, mais le froid, le tabagisme et d'autres maladies affectant les vaisseaux sanguins et la circulation sanguine ainsi qu'une exposition importante ou prolongée aux chocs sont mentionnés comme facteurs de développement de la maladie du doigt blanc (ou doigt mort).

Pour réduire le risque de maladie du doigt mort et de syndrome du canal carpien, observez les règles suivantes :

- Portez des gants et gardez vos mains au chaud.
- Faites des pauses régulières.

Aucune des précautions ci-dessus ne peut éliminer le risque de la maladie du doigt blanc ou de syndrome du canal carpien. Il est donc recommandé aux utilisateurs réguliers et de longue date de surveiller avec une attention particulière l'état de leurs mains et de leurs doigts. Consultez immédiatement un médecin si l'un des symptômes ci-dessus se manifeste.



**Le bruit de fonctionnement de l'outil peut endommager votre audition. Portez une protection acoustique (Boule Quies ou bouchons d'oreilles) pour vous protéger. Il est conseillé aux utilisateurs réguliers et de longue date de faire vérifier régulièrement leur faculté auditive. Soyez particulièrement vigilant et prudent lorsque vous portez une protection auditive, car elle limite votre capacité à entendre les avertissements (cris, alarmes, etc.).**



**AVERTISSEMENT :** Un certain nombre de nuisances sonores dues à cet appareil ne peuvent pas être évitées. Reportez les travaux à forte intensité sonore aux heures autorisées et désignées. Respectez les périodes de repos et limitez la durée du travail au strict nécessaire. Pour leur protection personnelle et celle des personnes se trouvant à proximité, une protection auditive appropriée doit être portée.

### 43. Utilisation conforme et consignes générales de sécurité

**Cette machine ne peut être utilisée que pour tondre ou couper le gazon, les mauvaises herbes et les buissons. Ne jamais utiliser à d'autres fins, car cela pourrait entraîner des blessures graves !**

Les instructions de sécurité correctes doivent être respectées. NE VOUS EXPOSEZ PAS OU N'EXPOSEZ PAS LES AUTRES À UN DANGER. Suivez ces consignes de sécurité générales :

Les instructions de sécurité correctes doivent être respectées. NE VOUS EXPOSEZ PAS OU N'EXPOSEZ PAS LES AUTRES AU DANGER. Suivez ces instructions générales de sécurité :

- Toujours porter des lunettes de sécurité pour les yeux. Les cheveux longs doivent être attachés vers l'arrière. Ne portez pas de vêtements amples ou de bijoux qui pourraient se coincer dans les pièces mobiles de la machine. Il est recommandé de toujours porter des chaussures de sécurité sûres, solides et antidérapantes. Il est recommandé de se protéger entièrement les jambes et les pieds pour éviter les objets projetés pendant l'opération.
- Vérifiez que l'ensemble de la machine ne comporte pas de pièces desserrées (écrous, boulons, vis, etc.). Réparez-les ou remplacez-les si nécessaire avant d'utiliser la machine. Les accessoires utilisés avec cette tête motrice ne doivent pas être autres que ceux recommandés par le fabricant. Dans le cas contraire, l'utilisateur ou des tiers risquent de subir des blessures graves et la machine peut être endommagée.
- Veillez à ce que les poignées soient exemptes d'huile et de carburant.
- Toujours utiliser les poignées appropriées lors de la coupe.
- Ne fumez pas lorsque vous mélangez le carburant ou que vous remplissez le réservoir.
- Ne pas mélanger le combustible dans un espace clos ou près d'un feu ouvert. Veillez à ce qu'il y ait suffisamment de ventilation / aération.
- Mélanger et stocker le mélange de carburant dans un récipient marqué et approuvé pour cet usage conformément aux réglementations locales.
- Ne retirez jamais le bouchon du réservoir de carburant lorsque la machine est en marche.
- Ne faites pas fonctionner la machine dans des pièces ou des bâtiments fermés. Les gaz d'échappement contiennent du monoxyde de carbone dangereux.
- N'essayez pas de régler l'appareil en marchant ou en le portant. Installez toujours l'appareil sur une surface plane et libre
- N'utilisez pas la machine si elle est endommagée. Ne jamais retirer les dispositifs de protection de l'appareil. Dans le cas contraire, l'utilisateur ou les personnes peuvent être gravement blessés et la machine peut subir des dommages supplémentaires.
- Vérifiez la zone à découper et retirez les objets qui pourraient être pris dans la tête de coupe en nylon ou la lame de coupe. Enlevez également tous les objets que la machine pourrait projeter pendant la découpe.
- Ne laissez jamais la machine sans surveillance.
- N'allez pas trop loin. Maintenez toujours une position et un équilibre sûrs. Ne faites pas fonctionner la machine en vous tenant debout sur une échelle ou dans toute autre position instable.

- Les enfants ne doivent pas avoir accès à la machine. Les tiers doivent se tenir à une distance de sécurité de la zone de travail, d'au moins 15 mètres.
- Tenez les mains et les pieds éloignés de la tête de coupe en nylon ou de la lame métallique pendant l'opération.
- N'utilisez pas l'appareil si vous êtes fatigué, malade ou sous l'influence de médicaments, de drogues ou d'alcool.
- Utilisez une tête de coupe en nylon non endommagée. Si vous heurtez une pierre ou tout autre obstacle, arrêtez la machine et vérifiez la tête de coupe en nylon. Une tête de coupe en nylon défectueuse ou déséquilibrée ne doit jamais être utilisée.
- Avant de démarrer, après une panne ou un choc, vérifiez toujours l'appareil et assurez-vous qu'il est en bon état.
- **Attention** : Les réglementations locales peuvent limiter l'utilisation de la machine.
- Gardez toujours l'appareil avec l'outil de coupe en bon état. Veuillez noter qu'un mauvais entretien, l'utilisation de pièces de rechange non conformes ou la suppression ou la modification de dispositifs de sécurité peuvent endommager l'appareil et blesser gravement la personne qui l'utilise.
- Fixez correctement l'appareil pendant le transport pour éviter toute perte de carburant, tout dommage à l'appareil et toute blessure. Avant de transporter ou de ranger la machine, il faut toujours installer la protection de transport de la lame de coupe.
- Pour les machines équipées d'un embrayage, vérifiez régulièrement que l'outil de coupe cesse de tourner lorsque le moteur tourne au ralenti.
- Avant chaque utilisation, vérifiez que la machine ne présente pas de fixations desserrées, de fuites de carburant, de pièces endommagées, etc. Remplacez les pièces endommagées avant de les réutiliser.
- Ne rangez pas la machine dans un endroit clos où les vapeurs de carburant peuvent atteindre des flammes nues provenant de chauffe-eau, de poêles, etc. Ne rangez la machine que dans un endroit bien ventilé.
- **IMPORTANT**: Lorsque vous remplissez le carburant, assurez-vous que la machine soit éteinte et refroidie. Ne faites jamais le plein lorsque la machine est en marche ou chaude. Au cas où du carburant serait renversé, essuyez le liquide renversé avant de démarrer la machine.

## 44. Instructions concernant les accessoires

- Assurez-vous que votre produit soit équipé uniquement d'accessoires d'origine. N'utilisez que des pièces d'origine spécifiées par le fabricant. L'utilisation de tout autre accessoire ou pièce détachée peut causer des blessures à l'utilisateur et endommager la machine.
- Nettoyez complètement la machine, en particulier le réservoir de carburant et le filtre à air. Après l'utilisation de l'appareil, tout le carburant doit être retiré.
- Si vous vous approchez d'un utilisateur de la machine en tant que spectateur, attirez soigneusement son attention et confirmez que l'utilisateur va arrêter la machine. Veuillez ne pas effrayer ou distraire l'utilisateur, sinon vous pourriez provoquer une situation dangereuse.
- Ne touchez jamais la tête de coupe en nylon ou la lame métallique lorsque la machine est en marche. S'il est nécessaire de remplacer le protecteur ou l'outil de coupe, assurez-vous que la machine et les outils de coupe se sont arrêtés.
- La machine doit être éteinte avant que vous ne changiez sa plage de fonctionnement.
- Lors du démarrage ou de l'utilisation de la machine, ne touchez jamais les pièces chaudes telles que l'échappement, les câbles d'allumage ou la bougie d'allumage.
- Après l'arrêt du moteur, l'échappement est encore chaud. Ne placez jamais l'appareil à proximité de matériaux inflammables (herbe sèche, gaz ou liquides inflammables, etc.).
- Faites particulièrement attention au fait que lorsque vous travaillez sous la pluie ou immédiatement après la pluie, le sol puisse être glissant.
- Si vous glissez ou tombez au sol, relâchez immédiatement l'accélérateur.
- Faites attention à ne pas faire tomber la machine ou à ne pas la heurter contre des obstacles.
- Avant de régler ou de réparer la machine, assurez-vous qu'elle soit arrêtée et que le connecteur de la bougie d'allumage soit retiré.
- Avant d'enlever les blocages, arrêtez la machine et retirez le connecteur de la bougie d'allumage.
- Si la machine doit être stockée pendant une longue période, videz le carburant du réservoir et du carburateur, nettoyez les pièces, placez la machine dans un endroit sûr et assurez-vous qu'elle ait complètement refroidi.
- Effectuer des contrôles constants pour garantir un fonctionnement sûr et efficace de la machine.
- Tenez la machine à l'écart du feu ou des étincelles.
- Faites attention lorsque vous l'utilisez. Il y a un risque de contrecoup.
- Faites preuve d'une extrême prudence lorsque vous utilisez cette machine avec la lame de coupe. Le contrecoup de la lame de coupe est une réaction qui peut se produire lorsque la lame de coupe en rotation frappe un objet, qui ne peut être coupé. Ce contact provoque l'arrêt de la lame de coupe pendant un moment, puis pousse soudainement l'objet touché avec une force accélérée. Cette réaction de contrecoup peut être suffisamment violente pour faire perdre à l'utilisateur le contrôle de la machine. Un contrecoup de la lame de coupe peut se produire sans avertissement si la lame de coupe rencontre un obstacle, se bloque ou se coince. Cela est plus probable dans les zones où il est difficile de voir le matériau à couper. Pour une coupe facile et sûre, abordez les mauvaises herbes à couper de la droite vers la gauche. Si un objet ou un bâton de bois est frappé de manière inattendue, cela peut réduire le contrecoup de la lame de coupe.

## 45. Symboles sur la machine

### **AVERTISSEMENT**

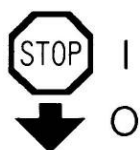
◆ Des symboles sont présents sur la machine pour une utilisation et un entretien sûrs.

**Respectez les instructions pour éviter les erreurs**



Goulot de remplissage « Mélange essence/pétrole 2 temps 1/40 ».

**Où le trouver ?** : bouchon de réservoir



Mettez l'interrupteur en position "I", le moteur démarre.

Mettez l'interrupteur en position "O" et arrêtez le moteur.

**Où le trouver ?** : poignée droite (sur le côté gauche)



Lorsque le levier de starter se trouve dans cette position, cela ferme le carburateur

**Où le trouver ?** : Couvercle de filtre à air

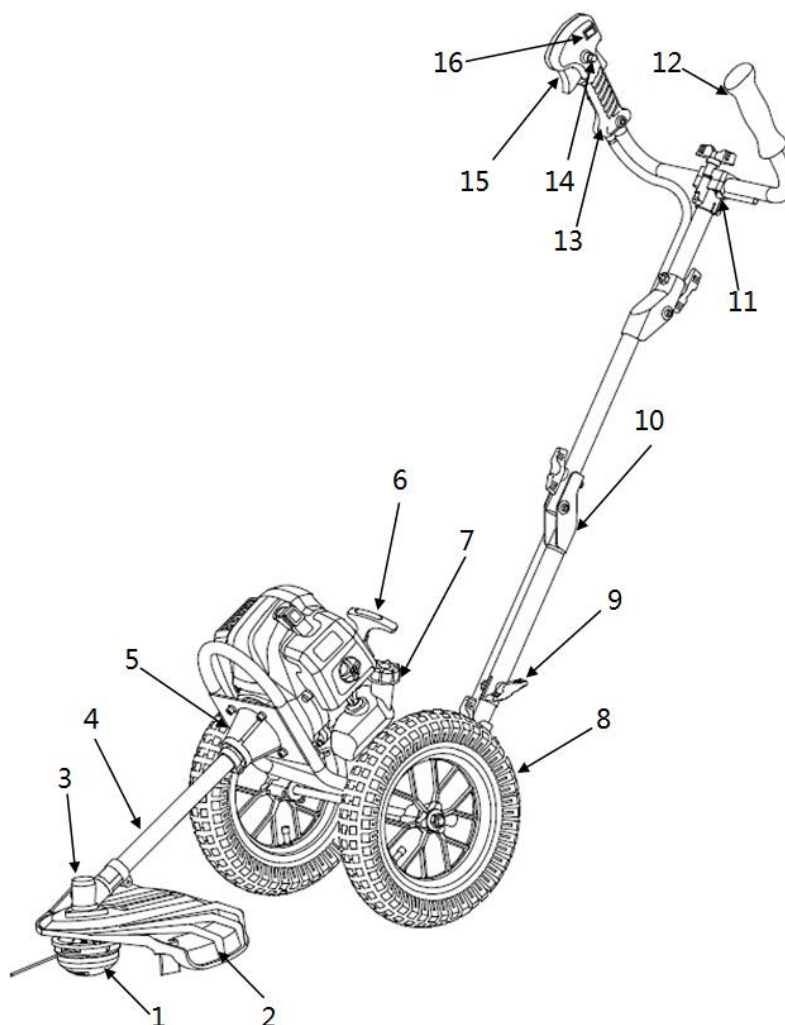


Lorsque le levier de starter se trouve dans cette position, cela ouvre le carburateur

**Où le trouver ?** : Couvercle de filtre à air

## 46. Liste des composants

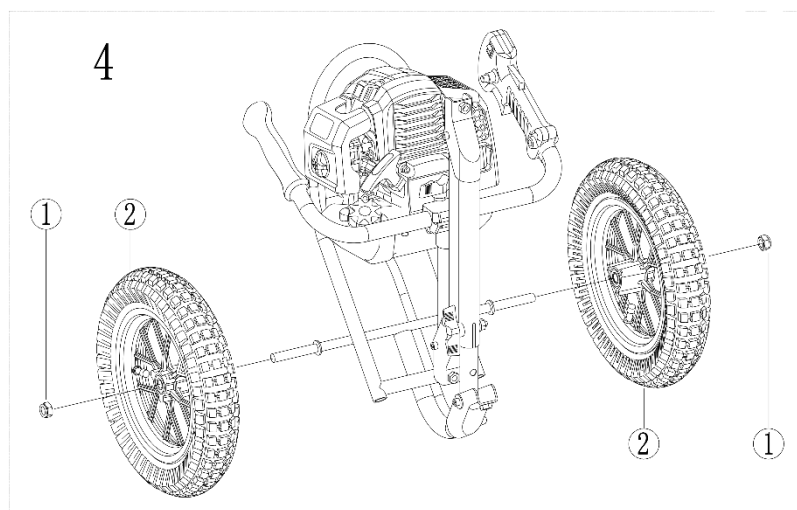
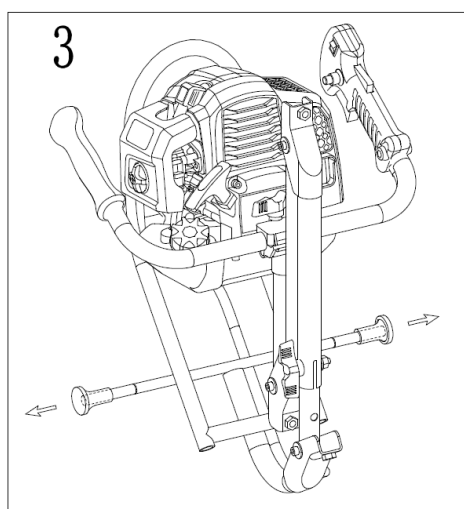
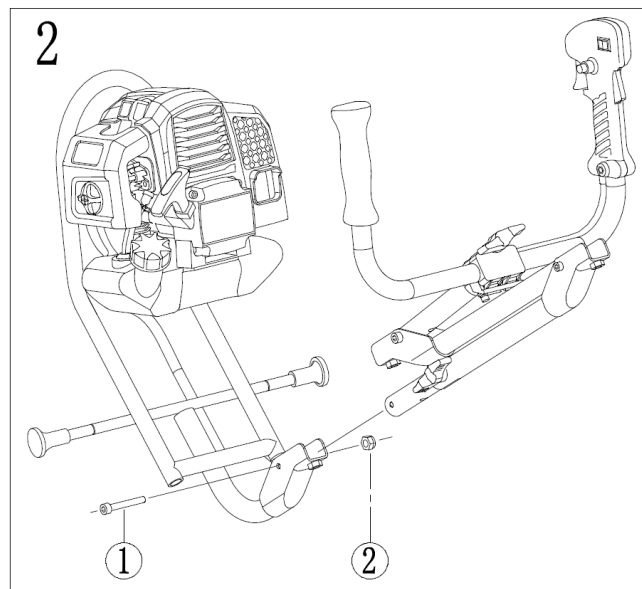
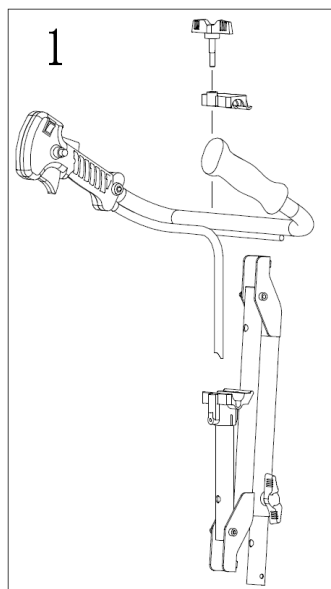
1. Double fil de coupe
2. Carter de protection
3. Transmission
4. Arbre de transmission
5. Carter d'embrayage
6. Lanceur / Démarraeur
7. Réservoir de carburant
8. Roue
9. Tige de raccordement
10. Connecteur rotatif
11. Poignée de la tige de raccordement
12. Poignée gauche
13. Poignée droite
14. Blocage des gaz\*
15. Poignée des gaz
7. Bouton marche / arrêt



\*14 Le blocage de la manette des gaz empêche l'accélération accidentelle du moteur. Le papillon des gaz ne peut être actionné que lorsque l'on appuie sur le blocage de papillon des gaz.

## 47. Montage de l'appareil

### ■ Montage du cadre



1. Placez la poignée dans le support prévu à cet effet et fixez-la à l'aide de l'attache indiquée et de la vis papillon correspondante.
2. Fixez la poignée avec la vis (1) et l'écrou (2) appropriés
3. Retirez les manchons de couverture
4. Montez les roues des deux côtés en montant les pièces illustrées dans l'ordre suivant :  
Pneu (2) - écrou (1). Ensuite, serrez l'écrou (1).

### ■ Montage du carter de protection

Fixez le carter de protection (5) et le couvercle de la transmission (4) avec la transmission (6) à l'aide des vis (3) fournies et serrez ces vis.

### ■ Montage tête de coupe

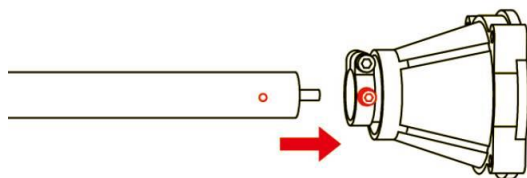
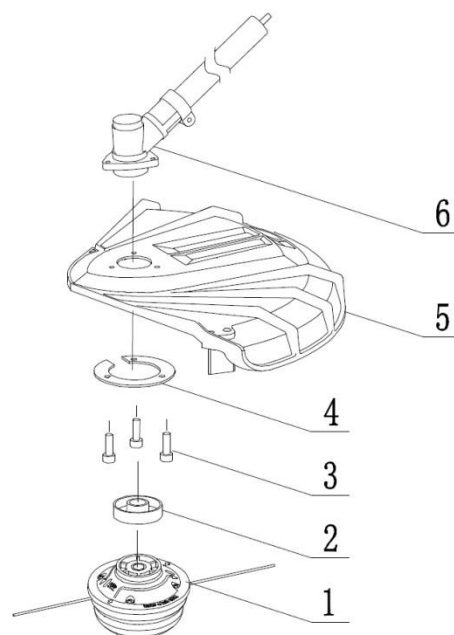
Placez le support (2) sur l'arbre de transmission sous le carter de protection (5)

Utilisez l'outil fourni pour bloquer l'engrenage et serrez la tête de coupe à la main (Remarque : filetage à gauche)

### ■ Montage du tube de transmission

Poussez l'arbre de transmission dans la cloche d'embrayage.

Assurez-vous que le trou de la transmission se trouve du côté de la vis du boîtier et serrez la vis.

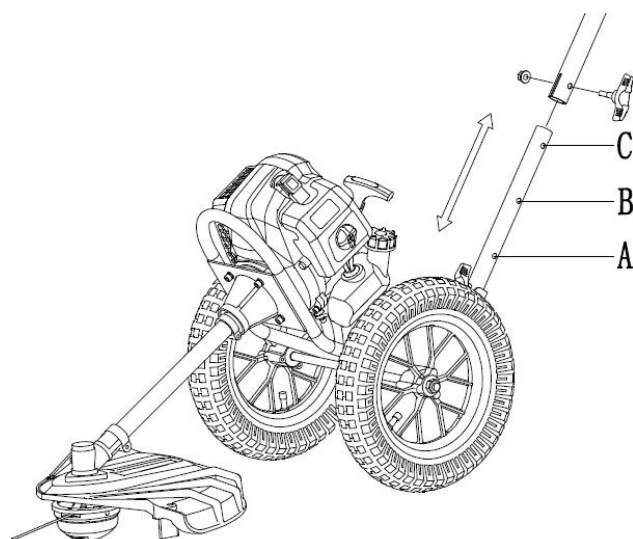


### ■ Réglage de la hauteur

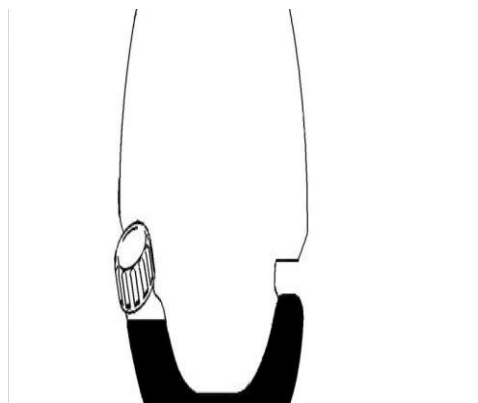
#### INFORMATION

Ce périphérique est doté d'un réglage en hauteur pour s'adapter aux différents utilisateurs et ainsi assurer de meilleures conditions de travail.

Utilisez les vis des trous A, B, C sur le tube inférieur et réglez la machine à votre hauteur en serrant les vis à la main.







1. Utilisez la vis papillon et l'écrou antidérapant pour relier les différents éléments.
2. Insérez la vis papillon dans le trou de guidage de la barre, comme illustré. L'extrémité de la vis papillon s'insère dans la surface courbe de la barre.
3. Visser d'abord l'écrou sur la vis, puis ajuster le niveau de la pièce en fer.
4. Tournez ensuite la vis papillon à la main vers la droite jusqu'à ce que le plan de la vis soit aligné avec la surface du métal, puis serrez sans relâcher.
5. Assurez-vous que le plan de la vis papillon est bien en contact avec la surface du métal de la barre de guidage et qu'il n'est pas desserré. Suivez les étapes d'installation 1 à 4 et installez les 2 autres emplacements dans l'ordre.

## 48. Carburant

### CARBURANT ET HUILE POUR MOTEURS À DEUX TEMPS

Utilisez de l'essence sans plomb avec de l'huile pour moteur à deux temps dans un rapport de 40:1. Lors des premières opérations, un rapport de mélange de 25:1 peut être sélectionné afin de lubrifier au départ toutes les pièces de la machine de manière optimale.



**AVERTISSEMENT** : N'utilisez jamais d'essence pure dans votre machine. Cela risque de causer des dommages permanents au moteur et annule la garantie du fabricant pour ce produit. N'utilisez jamais un mélange de carburant qui a été stocké pendant plus de 90 jours.



**AVERTISSEMENT** : Il doit s'agir d'une huile de première classe pour les machines à deux temps refroidies par air. Nous recommandons l'huile FUXTEC 2T originale "Made in Germany".



### MÉLANGE DE CARBURANT

Mélangez le carburant avec l'huile pour moteur à deux temps dans un récipient spécial. Consultez le tableau de mélange de la page suivante pour le rapport correct entre le carburant et l'huile. Agitez le récipient pour assurer un mélange complet.

Essence	Huile pour moteur à deux temps (40:1)	Essence	Huile pour moteur à deux temps (40:1)
1 litre	0,025 litre	5 litres	0,125 litre
2 litres	0,050 litre	10 litres	0,250 litre



**AVERTISSEMENT** : Le manque de lubrification annule la responsabilité du fabricant de la machine. L'essence et l'huile peuvent être mélangées dans un rapport maximal de 40:1.

### Carburant recommandé

Pour garantir des performances optimales et prolonger la durée de vie de votre appareil, utilisez exclusivement de l'essence sans plomb SP98.

### Mélange pour moteurs deux temps

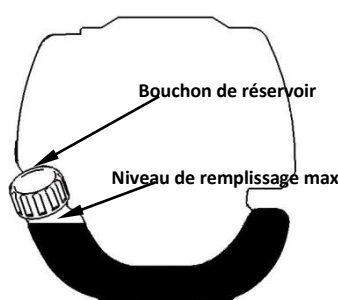
Nous vous conseillons de préparer vous-même le mélange huile/essence pour les moteurs deux temps en suivant le ratio spécifié dans ce manuel. L'utilisation de mélanges tout prêts est déconseillée car elle peut affecter le bon fonctionnement de l'appareil.

N'utilisez pas d'essence usée ou encrassée. Veillez à ce que le réservoir de carburant soit exempt de poussière et évitez que de l'eau n'y pénètre. Parfois, une surcharge provoque des ratés d'allumage, ce qui est normal.

Si les ratés sont audibles en charge normale, nous recommandons de remplacer le carburant. Si le raté est toujours présent par la suite, veuillez contacter un atelier agréé.



AVERTISSEMENT



- L'essence est très inflammable et peut provoquer une explosion en cas d'étincelles.
- Ne faites le plein que dans des pièces bien ventilées et laissez le moteur refroidir avant de le remplir. Il faut éviter de fumer et de faire du feu ainsi que des étincelles pendant le ravitaillement.
- Ne pas trop remplir le réservoir (voir figure niveau max.).
- Après le ravitaillement, vérifiez que le bouchon du réservoir soit bien fermé.
- Évitez tout déversement d'essence.
- Gardez la machine hors de portée des enfants.

### Essence à teneur en éthanol

Le moteur peut fonctionner avec de l'essence E10.

Toutefois, n'utilisez pas d'essence dont la teneur en éthanol est supérieure à 10 %.

## 49. Démarrage à froid

### **⚠️ AVERTISSEMENT**

**Der Schneidkopf rotiert umgehend beim Starten des Motors.**

1. Assurez-vous que l'appareil est solidement fixé et que la surface est ferme et plane.

Faites glisser l'interrupteur d'arrêt du moteur sur la poignée droite en position I

Si vous poussez l'interrupteur en position 0, vous n'avez pas d'étincelle d'allumage et le moteur ne peut pas être démarré



2. Réglez le levier de starter vers le haut sur "KALT START"
3. Appuyez sur la pompe du carburateur environ 8 à 10 fois (jusqu'à ce que l'essence coule dans la conduite)
4. Tirez de façon rapide et courte sur le cordon du lanceur jusqu'à ce que vous sentiez une résistance (environ 100 mm). Un mouvement continu, et surtout rapide, produira une forte étincelle et le moteur se mettra en marche.



5



5. NB : Dès que le moteur a répondu, mettez le levier du starter en position "WARM START" et tirez immédiatement sur le lanceur jusqu'à ce que le moteur démarre. "voir aussi le démarrage du dispositif en vidéo sur notre page d'accueil".

6. Laissez le moteur chauffer au ralenti pendant environ 10 minutes

**NOTE** : Si la machine ne démarre pas après plusieurs tentatives, reportez-vous aux chapitres de dépannage.

**NOTE** : Tirez toujours le cordon du lanceur tout droit. En tirant le lanceur en biais, le cordon subit un frottement. La traction diagonale peut entraîner l'effilochage ou la rupture du câble de démarrage. Tenez toujours fermement la poignée du lanceur lorsque le cordon se rétracte. Ne jamais laisser le cordon se rétracter lorsque vous l'avez tiré au maximum au préalable. Cela pourrait endommager le dispositif de démarrage.

### 50. Démarrage à chaud

1. Placez la machine sur une surface ferme et plane.
2. Faites glisser l'interrupteur d'arrêt du moteur vers le bas
3. Faites glisser le starter en position "WARM START"
4. Tirez de façon rapide et courte sur le cordon du lanceur jusqu'à ce que vous sentiez une résistance (environ 100 mm). Un mouvement continu, et surtout rapide, produira une forte étincelle et le moteur se mettra en marche.

Si la machine ne démarre pas, veuillez procéder à nouveau selon la procédure "Démarrage à froid de la machine ».

### 51. Arrêt de la machine

Déverrouillez la manette des gaz. Laissez la machine revenir au ralenti. Poussez l'interrupteur d'arrêt du moteur sur la poignée vers le haut jusqu'à ce que la machine s'arrête. Si elle ne s'arrête pas, tirez sur le connecteur de la bougie en cas d'urgence. Ne laissez jamais la machine sans surveillance lorsqu'elle est en marche.

## 52. Techniques de découpage

### INSTRUCTIONS DE SÉCURITÉ SUPPLÉMENTAIRES

Avant de faire fonctionner votre machine, lisez les notes des chapitres 3 et 4 de ce manuel.

#### PRUDENCE

TOUJOURS RÉGLER OU COUPER À DES RÉGIMES ÉLEVÉS. Ne faites pas tourner la machine lentement au début ou en mode de coupe.

TOUJOURS garder une distance dans la zone de travail par rapport aux boîtes en métal, bouteilles, pierres, etc. Les objets qui tourbillonnent peuvent causer des blessures graves à l'utilisateur ou aux personnes présentes et endommager la machine. Si un objet est accidentellement touché par la machine, arrêtez immédiatement la machine et vérifiez son état. Ne faites jamais fonctionner la machine avec des pièces endommagées ou défectueuses.

N'utilisez pas la machine à d'autres fins que la coupe de l'herbe.

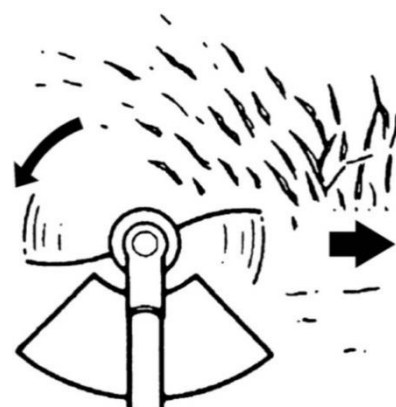
Ne jamais soulever la tête de coupe en nylon au-dessus de la hauteur des genoux pendant l'opération.

Ne faites pas fonctionner la machine sur une pente s'il y a une probabilité de glissement ou de perte de stabilité.

N'oubliez jamais que la pointe du fil coupe. Vous obtiendrez de meilleurs résultats si vous ne poussez pas dans la zone de coupe. Laissez la machine s'adapter à son propre rythme

Tenez la machine de manière à ce que la tête du fil ne touche pas le sol et soit inclinée à un angle d'environ 20 degrés par rapport à la direction de l'oscillation.

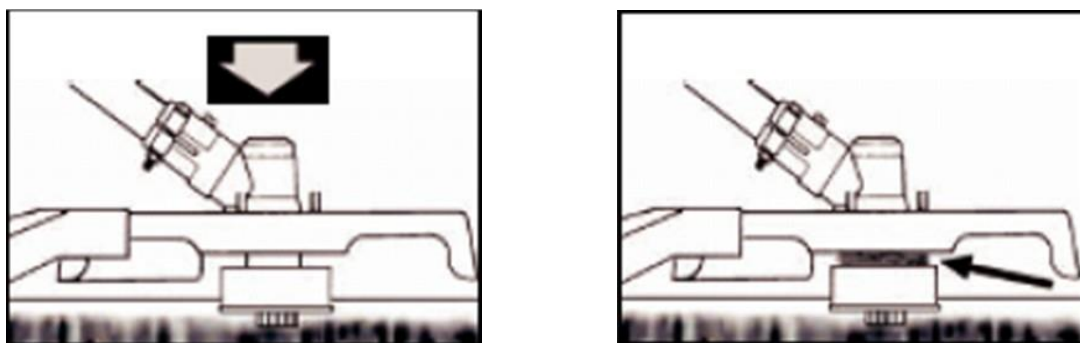
Vous pouvez faciliter votre travail en coupant de droite à gauche



#### LIBÉRATION DU FIL DE COUPE EN NYLON



**ATTENTION** : Enlevez régulièrement les dépôts d'herbe pour éviter la surchauffe du moteur. Les dépôts d'herbe se produisent lorsque les fibres de la mauvaise herbe s'enchevêtrent autour de l'arbre de transmission sous le carter de protection. Cela empêche le bon refroidissement de l'arbre de transmission. Enlevez les dépôts d'herbe avec un tournevis ou un outil similaire seulement lorsque la machine est éteinte.



Si la machine est correctement équipée d'un carter de protection et d'une tête de coupe en nylon, elle coupera les mauvaises herbes disgracieuses et les herbes hautes et de grand diamètre dans les zones situées le long des clôtures, des murs, des terrains et autour des arbres.

NOTE : Faites particulièrement attention à la coupe sur les murs en brique ou en pierre, etc., qui entraînera une usure rapide des fils.

#### COUPER PLUS PRÉCISÉMENT

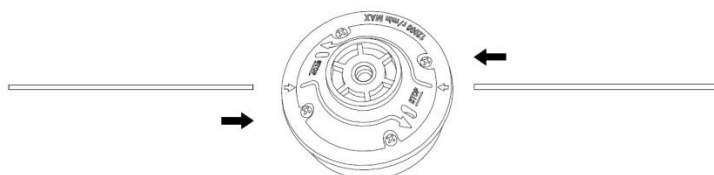
Faites pivoter la tête de coupe en nylon du coupe-bordure horizontalement d'un côté à l'autre. N'inclinez pas la tête de coupe en nylon pendant le travail. Pour une hauteur de coupe correcte, effectuez une coupe préalable dans une zone d'essai. Maintenez la tête de coupe en nylon au même niveau pour une profondeur de coupe uniforme.

#### DÉCOUPAGE AUTOUR DES ARBRES

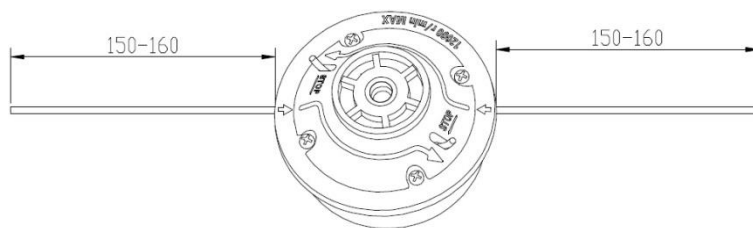
Coupez autour des arbres lentement ; le fil ne doit pas entrer en collision avec l'arbre. Faites le tour de l'arbre de gauche à droite. Approchez-vous de l'herbe ou des mauvaises herbes avec la pointe du fil.

### 53. Remplacer le fil de coupe

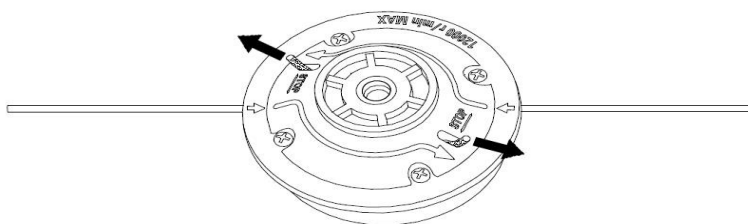
1. Éteindre le moteur
2. Placez le coupe-bordure sur le sol de manière à ce que le tube avec la bobine soit exposé et retirez la tête en nylon
3. Prenez un fil de 3 mm et une longueur de 285 mm. Veuillez ne pas utiliser un fil plus long, car cela peut nuire à la performance de coupe
4. Poussez le fil avec force dans le trou de la bobine de fil jusqu'à ce qu'il sorte de l'autre côté



5. Laissez le fil dépasser d'environ 150-160 mm aux deux extrémités



6. Si le fil est trop court, il suffit de le retirer avec force et de remplir la tête du fil avec un fil plus long





## 54. Plan de maintenance

Regelmäßige Überprüfungen und Einstellungen müssen durchgeführt werden, um sicherzustellen, dass der Benzin-Motor seine Leistung behält. Die regelmäßige Wartung sorgt auch für eine langfristige Lebensdauer. Siehe folgende Tabelle für den regelmäßigen Wartungszyklus.

Cycle de maintenance		Chaque utilisation	Tous les mois ou toutes les 10h	Tous les 3 mois ou 25h	Tous les 6 mois ou 50h	Tous les 12 mois ou 100h	Tous les 2 ans ou 300h
Filtre à air	Vérifier	■					
	Nettoyer			■a			
Bougie d'allumage	Vérifier et ajuster					■	
	Remplacer						■
Connecteur de bougie d'allumage (facultatif)	Nettoyer					■	
Ailerons de refroidissement	Contrôler				■		
Vérifier les éléments de connexion tels que les vis et les écrous (les serrer si nécessaire)	Contrôler (et tirez dessus si nécessaire)						
Couplage	Contrôler				■b		
Vitesse de ralenti	Contrôler et ajuster					■b	
Dégagement des soupapes	Contrôler et ajuster					■b	
Chambre de combustion	Nettoyer	300 h après					
Carburant	Vérifier					■	
Réservoir de carburant	Vérifier					■	
Conduite de carburant	Vérifier	Chaque année (à remplacer si nécessaire)					

**AVERTISSEMENT**

- a. Augmentez les intervalles de maintenance si vous travaillez dans un environnement poussiéreux.
- b. Tous les travaux d'entretien - à l'exception de ceux qui figurent dans le mode d'emploi.

Les travaux doivent être effectués par du personnel de maintenance qualifié

**Nettoyage du filtre à air**

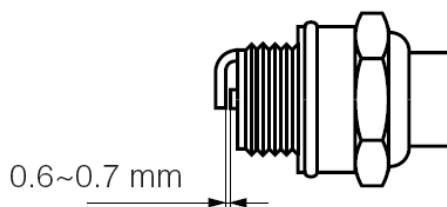
**ATTENTION** : Ne faites jamais tourner le moteur sans filtre à air.

Un filtre à air sale réduit les performances du moteur, augmente la consommation de carburant et entrave le démarrage. Si vous constatez une perte de puissance du moteur :

- 1 Retirez la vis du couvercle du filtre et retirez le filtre
- 2 Nettoyez le filtre avec de l'eau et du savon. N'utilisez jamais d'essence ou de benzène !
- 3 Laissez le filtre sécher à l'air.
- 4 Remettez le filtre en place et fixez le couvercle du filtre avec la vis

**Entretien des bougies d'allumage**

Pour assurer un fonctionnement normal du moteur, l'espace d'allumage de 0,6 - 0,7 mm doit être maintenu et doit être exempt de tout dépôt de carbone. Les étapes suivantes doivent toujours être effectuées avec le moteur éteint :



1. Retirez avec précaution le connecteur de la bougie d'allumage. Ne tirez pas sur le câble mais directement sur la prise (tourner légèrement à gauche et à droite pour faciliter l'enlèvement)
2. Utilisez la clé à bougie fournie pour dévisser la bougie
3. Vérifiez visuellement que la bougie d'allumage n'est pas endommagée et que l'électrode n'est pas brûlée. Enlevez les éventuels dépôts.

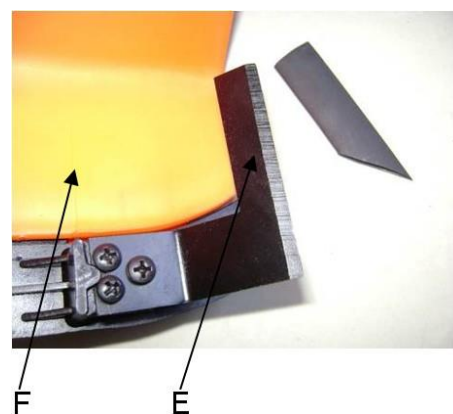
4. Vérifiez l'écart avec une jauge d'épaisseur et pliez l'électrode au bon écartement de 0,6 à 0,7 mm
5. Vérifiez la rondelle de la bougie d'allumage et serrez la bougie avec un couple de 9,8-11,8 Nm
6. Remettez le bouchon d'allumage sur la bougie d'allumage

**AVERTISSEMENT**

La bougie d'allumage doit être bien vissée, sinon le moteur tournera à chaud et sera endommagé.

**Affûtage des lames du carter de protection**

1. Retirez la lame de coupe (E) du carter de protection (F).
2. Serrez la lame dans un étau. Aiguiser les lames avec une lime plate. Veillez à maintenir l'angle du tranchant. La lame de coupe ne doit être déplacée que dans un seul sens pendant l'affûtage.

**Filtre à carburant**

Si le réservoir est vide, vérifiez que le filtre à carburant n'est pas bouché. La façon la plus simple de retirer le filtre à carburant à l'intérieur du réservoir, y compris le tuyau, est d'utiliser une clé Allen et de le remplacer ou de le nettoyer si nécessaire.

**55. Stockage de la machine**

**AVERTISSEMENT** : Si vous ne suivez pas ces étapes, des dépôts peuvent se former dans le carburateur. Cela entrave le démarrage ultérieur et cause des dommages permanents

1. Effectuez tous les entretiens généraux recommandés dans la section "Entretien" de votre manuel d'utilisation.
2. Nettoyez l'extérieur de la machine, le tube, le carter de protection et la tête de coupe en nylon.
3. Vider le réservoir de carburant.
4. Une fois le carburant épuisé, démarrez le moteur.
5. Laissez la machine fonctionner au point mort jusqu'à ce qu'elle s'arrête d'elle-même. Cela permet de nettoyer le carburateur du carburant.
6. Laissez la machine refroidir (environ 5 minutes).

7. Utilisez une clé à bougie pour retirer la bougie.
8. Versez 1 cuillère à café d'huile propre pour moteur 2 temps dans la chambre de combustion. Tirez plusieurs fois lentement sur le cordon du lanceur pour enduire les composants internes. Remplacez la bougie d'allumage.
9. Conservez l'appareil dans un endroit frais et sec, à l'écart de toute source d'inflammation comme un brûleur à mazout, un chauffe-eau, etc.

#### **PROTECTION DE TRANSPORT**

Assurez-vous que la machine soit bien fixée pendant le transport pour éviter les pertes de carburant, les dommages ou les blessures. Installez une protection de transport pour les feuilles métalliques pendant le transport et le stockage.

## 56. Gestion des pannes

### 1. Difficultés lors de la mise en service

Situation		Cause	Solution
Pas d'étincelle d'allumage	Bougie d'allumage	Dépôt de carbone entre les diodes de la bougie d'allumage	Nettoyez la bougie d'allumage. Réglage de l'écartement 0,6~0,7 mm, Remplacement de la bougie d'allumage
	autres	Bobine d'allumage défectueuse L'aimant du volant d'inertie est trop faible	Remplacement de la bobine d'allumage ou du volant d'inertie
Faible étincelle d'allumage	Compression	Trop de carburant dans la chambre de combustion, mauvais carburant ou eau dans le réservoir	Retirez la bougie et laissez sécher, remplacez le carburant.
	Le carburateur ne pompe plus l'huile.	Conduite de carburant bloquée	Nettoyage du carburateur et nettoyage des conduites
Bruit suspect du moteur lors de l'allumage	Approvisionnement normal en carburant mais faible compression	Segments de piston usés, bougie d'allumage non vissée, culasse mal serrée, mauvais jeu de soupapes ou mauvais calage de l'allumage.	remplacer serrer les vis remplacer ou ajuster
	approvisionnement normal en carburant et bonne étincelle d'allumage	Mauvais contact entre le bouchon d'allumage et la bougie d'allumage	remplacer ou vérifier

### 2. Difficultés pendant le fonctionnement

Situation	Cause	Solution
Le moteur n'atteint pas sa vitesse	Le starter est en position "Démarrage à froid", le système d'échappement est bloqué, pas d'alimentation en air, les éléments mobiles sont usés, l'étincelle d'allumage est faible, le jeu de soupapes est trop important, la culasse est encrassée	Ouvrir le starter, remplacer le système d'échappement Vérifier ou remplacer la bobine d'allumage, régler le volant moteur, la bougie d'allumage
Le matériel d'exploitation fuit	Les conduites vers le carburateur sont bloquées. L'espacement des bougies d'allumage est incorrect.	Remplacer les conduites et, si nécessaire, le carburateur ; ajuster la dimension de l'espace

Bruits de moteur	Mauvaise position du starter, Arbre à cames endommagé	Vérifier/remplacer l'arbre à cames
Fuite de carburateur	Défaillance du clapet anti-retour sur le bouchon du réservoir	Remplacer le bouchon du réservoir
	Joint de carburateur usé	Remplacer le carburateur ou le joint d'étanchéité



**Si aucun dépannage ne permet de résoudre le problème, contactez votre revendeur ou le fabricant directement. N'utilisez que des pièces d'origine approuvées par le fabricant, sinon il y a un risque de danger.**

## 57. Service clientèle

Ne faites réparer votre appareil acheté que par du personnel qualifié et uniquement avec des pièces de rechange d'origine. La sécurité de l'appareil sera ainsi maintenue.

Pour les travaux de maintenance et l'achat de pièces de rechange, veuillez contacter directement le fabricant FUXTEC GmbH à tout moment à l'adresse suivante [info@fuxtec.fr](mailto:info@fuxtec.fr)

## 58. Garantie

La période de garantie est de 24 mois à compter de la date d'achat. Conservez votre ticket de caisse dans un endroit sûr. Sont exclus de la garantie les pièces d'usure et les dommages causés par une utilisation inappropriée, l'usage de la force, les modifications techniques, l'utilisation d'accessoires incorrects ou de pièces de rechange non originales et les tentatives de réparation par du personnel non qualifié. Les réparations sous garantie ne peuvent être effectuées que par des revendeurs spécialisés agréés.

## 59. Informations sur le recyclage

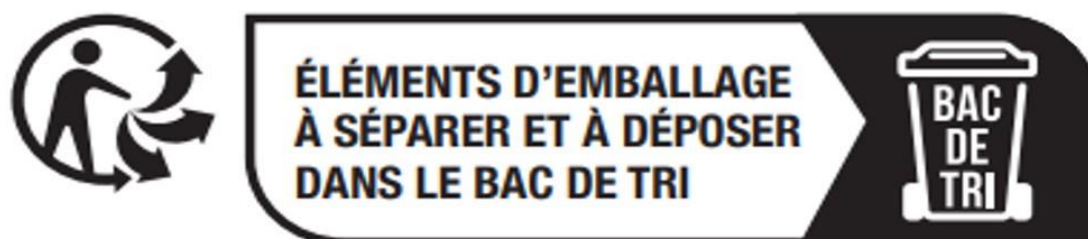
Veillez contacter les autorités locales pour la mise au rebut de l'appareil. Veuillez-vous débarrasser à l'avance de tout le matériel combustible tel que l'essence ou l'huile.

### Conseil

Veillez-vous renseigner auprès de votre commune/ville sur les possibilités de traitement des déchets.

Le 1er janvier 2015, est **entré en application le décret 2014-1577** du 23 décembre 2014 relatif à la **signalétique commune des produits recyclables** qui relèvent d'une consigne de tri. Ce décret entérine utilisation du **logo TRIMAN** qui s'applique aux produits recyclables.

**Le TRIMAN est une signalétique qui répond à une obligation réglementaire** et fait l'objet d'une diffusion auprès des consommateurs. Conformément au décret d'application relatif à la signalétique commune des produits recyclables qui relèvent d'une consigne de tri précise, tout metteur sur le marché de produits recyclables soumis à un dispositif de **responsabilité élargie des producteurs** doit apposer une signalétique commune sur ses produits, ou à défaut sur l'emballage, la notice ou tout autre support y compris dématérialisé, informant le consommateur que ceux-ci relèvent d'une **consigne de tri**.





## 60. Déclaration de conformité UE

Nous déclarons par la présente, FUXTEC GMBH  
KAPPSTRAÙE 69, 71083 HERRENBERG, GERMANY

que la machine décrite ci-dessous, de par sa conception et sa construction et dans la version mise sur le marché par nos soins, est conforme aux exigences de base des directives CE en matière de sécurité et de santé.

Désignation de la machine:	<b>Débroussailleuse à roues</b>
Type de machine:	<b>FX-FSR152</b>
Marque déposée:	<b>FUXTEC</b>
Cylindrée	<b>51,7cm<sup>3</sup></b>
Niveau de puissance acoustique mesuré	L <sub>WA</sub> =108.8dB
Niveau de puissance acoustique garanti	L <sub>WA</sub> =115dB
Procédure de conformité 2000/14/CE selon l'annexe V	
Directives CE pertinentes:	Directive Machines 2006/42/EU Directive EU sur la compatibilité électromagnétique (CEM) <b>2004/108/EG</b> Directive EU relative au bruit (2000/14/EWG & 2005/88/EC) Directive relative aux émissions 97/68/EG, (2010/26/EC)
appliquée de manière harmonisée	EN ISO 14910:2007/A1:2009
Les normes :	EN ISO 14982: 2009
Signature/date du fabricant:	 Leonhard Zirkler, 05.01.2023
Nom et adresse de la personne autorisée à constituer la documentation technique établie dans la Communauté	FUXTEC GMBH - KAPPSTRAÙE 69, 71083 HERRENBERG, GERMANY

VERSIONE ITALIANA

# MANUALE DI ISTRUZIONI ORIGINALE

Decespugliatore su ruote

**FX-FSR152**



Il vostro nuovo dispositivo è stato sviluppato e progettato per soddisfare gli elevati standard FUXTEC, come la facilità d'uso e la sicurezza dell'utente. Se gestito in maniera corretta, questo dispositivo vi renderà un buon servizio per gli anni a venire.



**ATTENZIONE:** Per ridurre il rischio di lesioni, l'utente deve leggere e comprendere questo manuale prima di utilizzare l'apparecchio.

FUXTEC GMBH , KAPPSTRAÙE 69, 71083 HERRENBERG, GERMANY

Ci impegniamo costantemente a migliorare i nostri prodotti. Per questo motivo i dati tecnici e le illustrazioni possono cambiare!

### 61. Dati tecnici

Tipologia	<b>FX-FSR152</b>
Motore	raffreddato ad aria; 2 tempi
Capacità cubica (cilindrata)	51,7cm <sup>3</sup>
Potenza massima di uscita (kW) (secondo la norma ISO 8893)	2.2kW / 7.500min <sup>-1</sup>
Velocità massima del motore	9.000 min <sup>-1</sup>
Velocità a vuoto del dispositivo	3.000 min <sup>-1</sup>
Livello di pressione sonora	88 dB(A) (K=3dB)
L <sub>WA</sub> misurato secondo ISO 10884	108.8dB(A) (K=3dB)
L <sub>WA</sub> garantito	115dB(A)
Valori massimi di vibrazione ad ogni impugnatura	6.822m/s <sup>2</sup> k=1.5m/s <sup>2</sup>
Diametro del filo	Ø3mm
Direzione di rotazione del dispositivo di taglio	In senso antiorario (vedi contrassegno sulla targhetta)
Numero di maniglie	2 pezzi
Peso a secco (senza carburante, gruppo di taglio, tracolla)	13,5 kg
Capacità del serbatoio del carburante (L)	0,85
Consumo di carburante (kg/h) (secondo ISO 8893)	0.89
Consumo specifico di carburante (g/kWh) (secondo ISO 8893)	630
Carburatore	Diaframma
Accensione	CDI
Tipo di motore	TT1E44F-5

## 62. Simboli e istruzioni di sicurezza sulil dispositivo

	<p>AVVERTENZE! UN USO IMPROPRIO PUO' PROVOCARE GRAVI LESIONI.</p>
	<p>LEGGERE ATTENTAMENTE IL MANUALE OPERATORE PRIMA DELLA MESSA IN FUNZIONE.</p>
	<p>INDOSSARE SEMPRE PROTEZIONI PER OCCHI, ORECCHIE E TESTA</p>
	<p>INDOSSARE PROTEZIONI AI PIEDI.</p>
	<p>INDOSSARE GUANTI (bordo affilato!).</p>
	<p>VIETATO TOCCARE LA LAMA ROTANTE, PERICOLO DI LESIONI</p>
	<p>TENERE SEMPRE 15 METRI DI DISTANZA DALLE ALTRE PERSONE</p>
	<p>IL LIVELLO DI RUMORE GARANTITO È CONFORME ALLE LINEE GUIDA LEGALI SUL RUMORE</p>
	<p>AVVISO DI OGGETTI VOLANTI</p>



NON FUMARE O USARE E FIAMME LIBERE VICINO L'APPARECCHIO



AVVERTENZE:  
PERICOLO DI COMPONENTI CALDI



SPEGNERE SEMPRE IL DISPOSITIVO E ASSICURARSI CHE L'UTENSILE DA TAGLIO SIA FERMO PRIMA DI PULIRLO, RIMUOVERLO O REGOLARLO.



AVVERTENZE:  
I FUMI DI SCARICO DI QUESTO PRODOTTO CONTENGONO SOSTANZE CHIMICHE CHE POSSONO CAUSARE CANCRO, DIFETTI ALLA NASCITA E ALTRO.



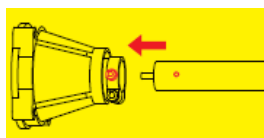
**AVVERTENZE!** NON CAMBIARE MAI IL MOTORE. L'USO IMPROPRIO DEL DISPOSITIVO PUÒ CAUSARE LESIONI PERSONALI GRAVI O MORTALI.



**AVVERTENZE! MATERIALI INFIAMMABILI**



MASSIMA ROTAZIONE DEL MANDRINO (con testina a filo): 6600 min<sup>-1</sup>



Montare il tubo di collegamento al motore come mostrato in questa illustrazione



Nessuna lama da taglio può essere utilizzata con questa macchina

**!** IMPORTANTE

Nel caso in cui gli adesivi con le istruzioni di sicurezza si stacchino, devono essere sostituiti immediatamente. Non permettere ad altri di utilizzare questo dispositivo se non sono stati pienamente istruiti e non hanno letto e compreso il manuale del dispositivo.



L'uso prolungato del dispositivo espone l'utente a shock che possono portare alla malattia del dito bianco (sindrome di Raynaud) o alla sindrome del tunnel carpale.

Questa condizione riduce la capacità della mano di percepire e regolare la temperatura, provoca intorpidimento e sensazioni di calore e può portare a danni ai nervi e alla circolazione e alla morte dei tessuti.

Non tutti i fattori che portano alla malattia del dito bianco sono noti, ma il freddo, il fumo e altre malattie che colpiscono i vasi sanguigni e la circolazione sanguigna, così come l'esposizione ampia o prolungata agli shock sono menzionati come fattori nello sviluppo della malattia del dito bianco. Per ridurre il rischio di malattia del dito bianco e di sindrome del tunnel carpale, si prega di notare quanto segue:

- Indossare guanti e tenere le mani al caldo.
- Effettuare pause a cadenza regolare.

Tutte le precauzioni di cui sopra non possono escludere il rischio di malattia del dito bianco o di sindrome del tunnel carpale. Si raccomanda pertanto agli utenti abituali e a lungo termine di monitorare attentamente le condizioni delle loro mani e delle loro dita. Consultare immediatamente un medico se si verifica uno dei sintomi di cui sopra.



**Il rumore di funzionamento del macchinario può danneggiare l'udito. Indossare un isolamento acustico (Orophax o cuffie antirumore) per proteggerlo. Si raccomanda agli utenti abituali e di lunga data di controllare regolarmente l'udito. Siate particolarmente vigili e attenti quando**

**indossate le protezioni per l'udito, poiché limitano la vostra capacità di sentire gli avvertimenti (grida, allarmi, ecc.).**



**AVVERTENZE:** Non è possibile evitare una certa quantità di inquinamento acustico dovuto a questo dispositivo. Eseguire lavori rumorosi nei momenti in cui è consentito e specificato. Se necessario, rispettare i periodi di riposo e limitare la durata del lavoro al minimo assoluto. Per la vostra protezione personale e per la protezione delle persone che si trovano nelle vicinanze, indossate un'adeguata protezione acustica.

### 63. Uso previsto e istruzioni generali di sicurezza

**Questo dispositivo può essere utilizzata solo per falciare o tagliare erba, erbacce e sottobosco. Non utilizzarla mai per altri scopi, perché può causare gravi lesioni!**

È necessario seguire le corrette istruzioni di sicurezza. NON ESPORRE SE STESSI O ALTRI A PERICOLI. Seguire queste istruzioni generali di sicurezza:

- Indossare sempre occhiali di sicurezza per la protezione degli occhi. Tenere legati i capelli lunghi. Non indossare abiti larghi o gioielli che potrebbero rimanere impigliati in parti mobili del dispositivo. Indossare sempre scarpe di sicurezza sicure, robuste e antiscivolo. Si raccomanda di proteggere completamente le gambe e i piedi per proteggerli dagli oggetti volanti durante il funzionamento.
- Controllare che l'intera macchina non abbia parti allentate (dadi, bulloni, viti, ecc.). Eseguire la manutenzione o sostituirli se necessario prima di utilizzare il dispositivo. Non utilizzare con questa testina di azionamento accessori diversi da quelli raccomandati dal produttore. Ciò può causare gravi lesioni all'utente o agli astanti e danni al dispositivo.
- Tenere le maniglie libere da olio e carburante.
- Utilizzare sempre i manici e la tracolla durante il taglio.
- Non fumare durante la miscelazione del carburante o il riempimento del serbatoio.
- Non mescolare il carburante in uno spazio chiuso o vicino a fuochi aperti. Garantire una ventilazione / aerazione adeguata.
- Miscelare e conservare la miscela di combustibile in un contenitore contrassegnato e approvato per tale uso secondo le norme locali.
- Non rimuovere mai il tappo del serbatoio del carburante mentre il dispositivo è in funzione.
- Non mettere in funzione l'apparecchio in spazi chiusi o edifici. I gas di scarico contengono monossido di carbonio pericoloso.
- Non tentare di regolare il dispositivo mentre si cammina o lo si trasporta. Regolare sempre il dispositivo su una superficie piana e libera.
- Non utilizzare l'apparecchio se è danneggiato. Non rimuovere mai le protezioni dal dispositivo. Ciò può causare gravi lesioni all'operatore o ai presenti e ulteriori danni al dispositivo.
- Controllare l'area da tagliare e rimuovere gli oggetti che possono rimanere impigliati nella testina a filo di nylon o nella lama di taglio. Rimuovere anche gli oggetti che il dispositivo potrebbe lanciare durante il taglio.
- Non lasciare mai l'apparecchio incustodito.
- Non allungarsi in avanti. Mantenere sempre una posizione sicura ed in equilibrio. Non lasciare mai che il dispositivo funzioni mentre è in piedi su una scala o in qualsiasi altra posizione instabile.
- I bambini non devono avere accesso all'apparecchio. Gli spettatori devono stare ad almeno 15 metri di distanza dall'area di lavoro.

- Tenere mani e piedi lontano dalla testina a filo di nylon o dalla lama in metallo durante il funzionamento.
- Non utilizzare l'apparecchio se si è stanchi, malati o sotto l'influenza di farmaci, droghe o alcol.
- Utilizzare una testina a filo di nylon non danneggiata. Se si colpisce un sasso o qualsiasi altro ostacolo, fermare il dispositivo e controllare la testina a filo di nylon. Non utilizzare mai una testina a filo di nylon difettosa o sbilanciata.
- Prima di iniziare, dopo un guasto o un urto, assicurarsi di controllare il dispositivo e assicurarsi che sia in buone condizioni.
- **Attenzione!** Le normative locali possono limitare l'uso del dispositivo
- Mantenere sempre l'apparecchio con l'utensile da taglio in buone condizioni. Nota: una manutenzione impropria, l'uso di pezzi di ricambio non conformi o la rimozione o la modifica dei dispositivi di sicurezza possono causare danni all'unità e gravi lesioni alle persone che vi lavorano.
- Quando si trasporta il dispositivo, fissarla bene per evitare perdite di carburante, danni al dispositivo e lesioni. Montare sempre la protezione per il trasporto della lama di taglio prima di trasportare o riporre il dispositivo.
- Per le macchine dotate di frizione, controllare regolarmente che l'attrezzo di taglio smetta di ruotare quando il motore è al minimo.
- Prima di ogni utilizzo, controllare che il dispositivo non presenti elementi di fissaggio allentati, perdite di carburante, parti danneggiate, ecc. Sostituire le parti danneggiate prima dell'uso.
- È necessario fare sufficienti pause e cambiare la posizione di lavoro.
- Non conservare il dispositivo in un'area chiusa dove i vapori di combustibile possono raggiungere il fuoco aperto di scaldabagni, stufe, ecc. Conservare il dispositivo solo in un'area ben ventilata.
- **IMPORTANTE:** Durante il rifornimento di carburante, assicurarsi che il dispositivo sia spento e raffreddato. Non fare mai rifornimento di carburante quando il dispositivo è in funzione o caldo.



## 64. Note sugli accessori

- Assicurarsi che il prodotto sia dotato solo di accessori originali. Utilizzare solo parti originali specificate dal produttore. L'uso di qualsiasi altro componente aggiuntivo o accessorio può causare lesioni all'utente e danni al dispositivo.
- Pulire completamente il dispositivo, in particolare il serbatoio del carburante e il filtro dell'aria. Dopo aver utilizzato il dispositivo, rimuovere tutto il carburante.
- Se ci si avvicina come passante a un utente del dispositivo, attirare attentamente la sua attenzione e confermare che l'utente fermerà il dispositivo. Si prega di non spaventare o distrarre l'utente, altrimenti si potrebbe causare una situazione non sicura.
- Non toccare mai la testina a filo di nylon quando il dispositivo è in funzione. Se è necessario sostituire la protezione o l'utensile da taglio, assicurarsi che il dispositivo e gli utensili da taglio si siano fermati.
- Prima di cambiare il campo di lavoro del dispositivo assicurarsi che sia spenta.
- Se necessario, far riparare il dispositivo da un'officina autorizzata. Se il dispositivo è difettoso, non continuare a farla funzionare.
- All'avviamento o al funzionamento del dispositivo, non toccare mai le parti calde come lo scarico, i cavi di accensione o la candela.
- Dopo che il dispositivo si è arrestato, il tubo di scarico sarà ancora caldo. Non posizionare mai il dispositivo vicino a materiali infiammabili (erba secca, gas o liquidi infiammabili, ecc.).
- Prestare particolare attenzione al fatto che il terreno può essere scivoloso quando si utilizza il dispositivo sotto la pioggia o subito dopo la pioggia.
- Rilasciare immediatamente l'acceleratore se si scivola o si cade a terra.
- Arrestare il dispositivo e rimuovere il connettore della candela prima di rimuovere qualsiasi blocco. Prima di regolare o riparare il dispositivo, assicurarsi che il dispositivo sia ferma e che il connettore della candela sia stato rimosso.
- Assicurarsi di non far cadere il dispositivo o di non urtarla contro gli ostacoli.
- Se il dispositivo deve essere conservato per un periodo di tempo più lungo, far prima raffreddare il dispositivo, quindi svuotare il carburante dal serbatoio e dal carburatore, pulire il dispositivo e metterla in un luogo sicuro.
- Eseguire controlli costanti per garantire un funzionamento sicuro ed efficiente del dispositivo. Per un controllo completo, vi preghiamo di contattarci.
- Tenere l'apparecchio lontano da fuoco e scintille.
- Fare attenzione quando si utilizza il dispositivo. Rischio di contraccolpi e rinculo.

## 65. Simboli sul dispositivo

### **Attenzione**

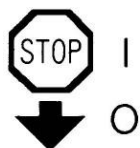
- ◆ Per un funzionamento e una manutenzione sicuri, i simboli sono attaccati alla macchina.

**Seguire le indicazioni per evitare errori**



Il bocchettone di riempimento "Miscela di benzina/olio a 2 tempi 1/40".

**Posizione:** tappo di riempimento



Mettere l'interruttore in posizione "I", il motore si avvia.

Mettere l'interruttore in posizione "O", ferma il motore.

**Posizione:** maniglia destra (sul lato sinistro)



La leva dello starter in questa posizione chiude il carburatore.

**Posizione:** Coperchio del filtro dell'aria

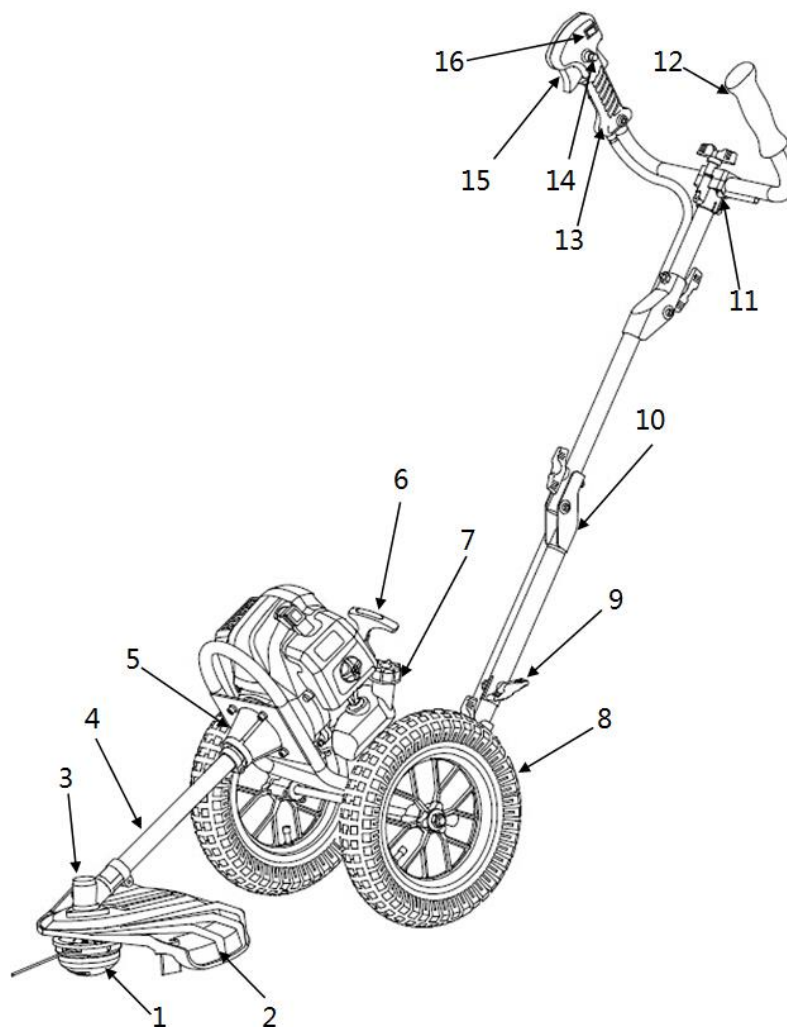


La leva dello starter in questa posizione significa che il carburatore è aperto.

**Posizione:** Coperchio del filtro dell'aria

## 66. Panoramica dei componenti

1. Testina a filo di nylon
2. Copertura protettiva
3. Cambio
4. asse motore
5. campana della frizione
6. cavo di avviamento
7. serbatoio del carburante
8. ruota
9. connettore di collegamento
10. connettore girevole
11. connettore della maniglia
12. Maniglia sinistra
13. maniglia destra
14. blocco dell'acceleratore\*
15. leva dell'acceleratore
16. interruttore start/stop



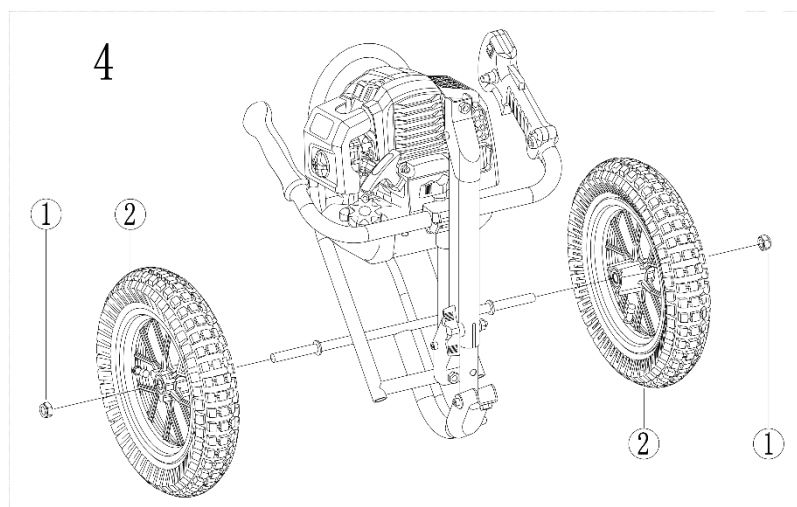
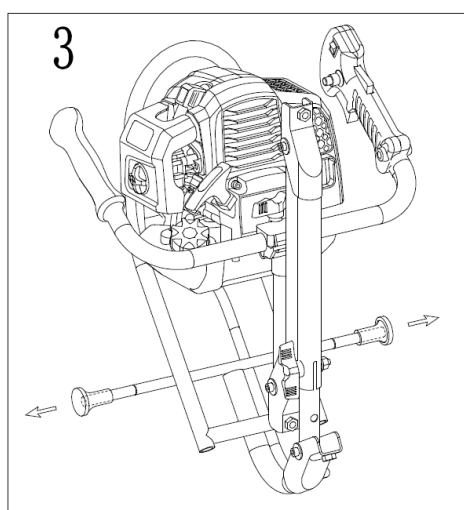
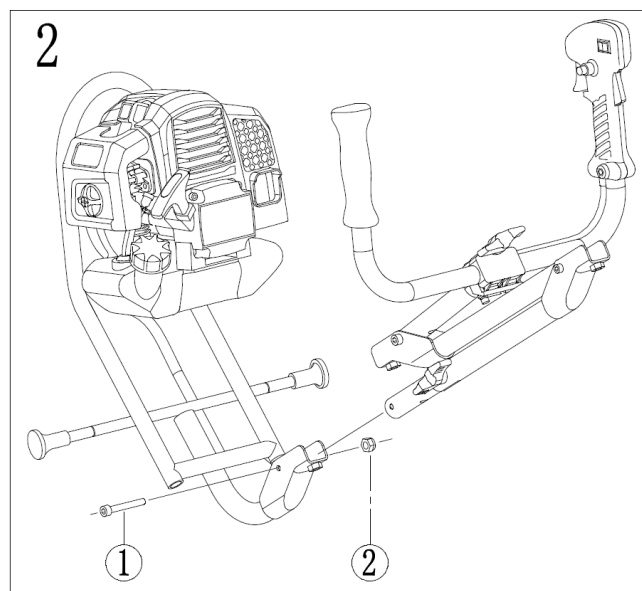
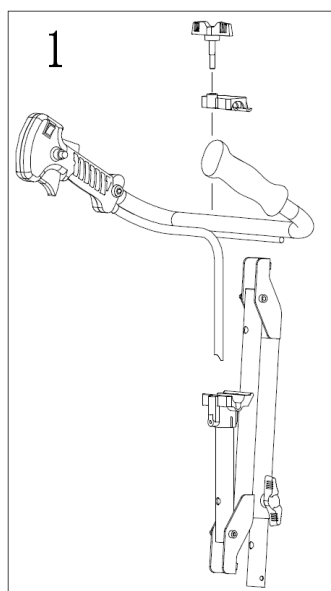
\*14 Il blocco dell'acceleratore impedisce

l'accelerazione accidentale del motore. Il blocco

dell'acceleratore può essere premuto solo quando viene premuto il blocco dello stick dell'acceleratore.

## 67. Montaggio del dispositivo

### ■ Montaggio del telaio



9. Posizionare la maniglia nel supporto fornito e fissarla con il morsetto e la vite ad alette mostrati.
10. Fissare la maniglia utilizzando il bullone (1) e il dado (2) appropriati.
11. Rimuovere le prese di copertura.
12. Montare le ruote su entrambi i lati montando le parti indicate nel seguente ordine: pneumatico (2) - dado (1). Poi stringere il dado (1).

### ■ Montaggio della copertura protettiva

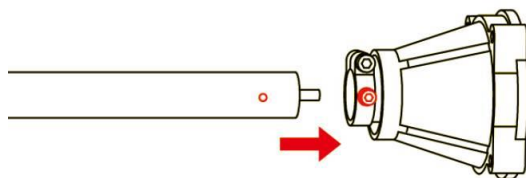
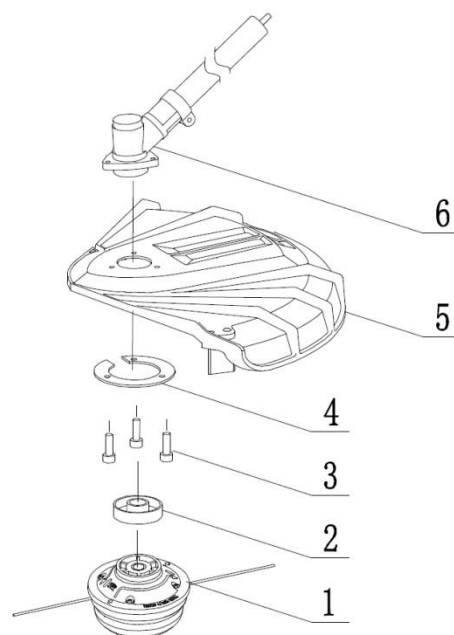
Fissare lo scudo protettivo (5) e il coperchio del cambio (4) con il cambio (6) utilizzando le viti (3) fornite e stringere queste viti.

### ■ Montaggio della testa del filetto

Posizionare il supporto (2) sull'albero sotto la protezione (5). Usando l'attrezzo fornito, bloccare il gruppo ingranaggi in posizione e stringere a mano la testa del filetto (nota: filetto sinistro)

### ■ Assemblaggio tubo di trasmissione

Far scorrere l'albero nella campana della frizione. Assicuratevi che il foro dell'albero sia sul lato della vite dell'alloggiamento e



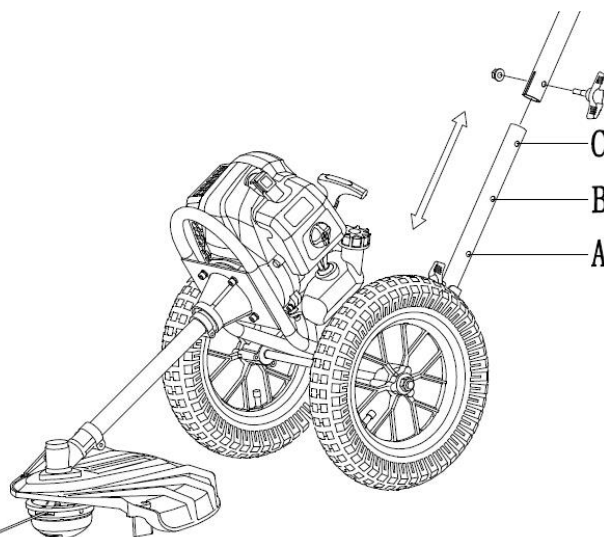
stringete la vite..

### ■ Regolazione dell'altezza

#### NOTA

Questa macchina ha la possibilità di regolare l'altezza per adattarsi ai diversi utenti e garantire così migliori condizioni di lavoro.

Utilizzare le viti dei fori A, B, C sul tubo inferiore e regolare la macchina alla propria altezza



stringendo le viti a mano.



1. Usare la vite a testa zigrinata e il dado antiscivolo per collegare i singoli elementi.
2. Inserire la vite a testa zigrinata attraverso il foro guida previsto nell'asta, come mostrato. L'estremità della vite ad alette si inserisce nella superficie curva dell'asta.
3. Avvitare prima il dado sul bullone e poi regolare il livello del pezzo di ferro.
4. Girare poi la vite dell'aletta a mano in senso orario fino a che il piano della vite non coincida con la superficie del ferro e stringerla senza allentarla.
5. Assicurarsi che il piano della vite dell'aletta sia stretto contro la superficie del ferro e non sia allentato. Seguite i passi di installazione 1-4 e installate gli altri 2 connettori in ordine.

## 68. Carburante

### CARBURANTE E OLIO A 2 TEMPI

Utilizzare benzina senza piombo con olio per motori a 2 tempi in un rapporto di 40:1. Durante le prime operazioni, si può scegliere un rapporto di miscelazione di 25:1 per lubrificare inizialmente in modo ottimale tutte le parti della macchina.



**ATTENZIONE** : Non usate mai benzina pura nella vostra macchina. Questo causerà danni permanenti al motore e annullerà la garanzia del produttore su questo prodotto. Non utilizzare mai una miscela di carburante che è stata conservata per più di 90 giorni.



**ATTENZIONE:** Deve essere un olio di prima classe per macchine a 2 tempi raffreddate ad aria. Per questo raccomandiamo l'olio a due tempi **FUXTEC** "MADE IN GERMANY"



### MISCELA COMBUSTIBILE

Mescolare il carburante con olio per 2 tempi in un contenitore apposito. Fare riferimento alla tabella della miscela alla pagina seguente per il corretto rapporto carburante/olio. Agitare il serbatoio per garantire la completa miscelazione.

Benzina	Olio motore a due tempi (40:1)	Benzina	Olio motore a due tempi (40:1)
1 Litro	0,025 Litri	5 Litri	0,125 Litri
2 Litri	0,050 Litri	10 Litri	0,250 Litri



**AVVERTENZE:** La mancanza di lubrificazione esclude la responsabilità del costruttore del dispositivo. La benzina e l'olio devono essere miscelati in un rapporto di 40:1.

### Carburante consigliato

Si raccomanda di utilizzare benzina senza piombo con un numero di ottani pari o superiore a 90 # per ridurre la deposizione di carbonio nella camera di combustione. Non utilizzare benzina vecchia o sporca. Mantenere il serbatoio del carburante privo di polvere ed evitare che l'acqua entri nel serbatoio. A volte si possono verificare errori di accensione in caso di sovraccarico, il che è normale. Se sotto carico normale si sente il ritorno di fiamma, si consiglia di sostituire il carburante. Nel caso si dovesse continuare a sentire il ritorno di fiamma, si prega di contattare il nostro servizio clienti.



**AVVERTENZE**



- La benzina è altamente infiammabile e può causare un'esplosione in caso di scintille.

- Fare rifornimento solo in locali ben ventilati e lasciare raffreddare il motore prima di riempirlo. Non fumare durante il rifornimento. Evitare fuochi aperti e scintille.
- Non riempire eccessivamente il serbatoio (vedi figura livello di riempimento massimo).
- Dopo il rifornimento, controllare che il tappo del serbatoio del carburante sia ben chiuso.
- Evitare qualsiasi fuoriuscita di benzina.
- Tenere il dispositivo lontano dalla portata dei bambini.

#### Benzina con contenuto di etanolo

Il motore può essere azionato con benzina E10. Tuttavia, non utilizzare benzina con un contenuto di etanolo superiore al 10 %.



## 69. Avviamento a freddo del dispositivo

1. Posizionare il dispositivo su una superficie solida e piana. Far scorrere l'interruttore di arresto del motore verso il basso.



2. Posizionare la leva starter (Choke) verso l'alto su "AVVIAMENTO A FREDDO".
3. Premere la pompa del carburatore circa 8-10 volte (fino a quando la benzina non fluisce nella linea)
4. Estrarre la fune di avviamento con una breve corsa fino a quando non si avverte una resistenza (circa 100 mm). Una tirata continua principalmente veloce fornirà una forte scintilla e il motore risponderà dopo 2-3 tirate.



5. **Importante:** Dopo che il motore ha risposto, riportare la leva dello starter in posizione "AVVIAMENTO A CALDO" e tirare immediatamente di nuovo lo starter fino all'avviamento del motore (vedi anche il video "Avviamento del dispositivo" sulla nostra homepage).
6. Lasciare riscaldare il motore al minimo per circa 10 minuti.

**NOTARE:** Se il dispositivo non si avvia dopo ripetuti tentativi, leggere il capitolo sulla risoluzione dei problemi.

**NOTARE:** Tirare sempre la fune di avviamento dritta verso l'esterno. Tirando lo starter ad angolo la corda si sfrega contro l'occhiello. La trazione obliqua può causare lo sfilacciamento o la rottura del cavo di avviamento. Tenere sempre saldamente la maniglia di avviamento quando la corda viene tirata indietro. Non lasciare mai che la corda venga tirata indietro dalla posizione di estrazione. Questo potrebbe danneggiare il dispositivo di avviamento.

## 70. Avviamento a caldo del dispositivo

Posizionare il dispositivo su una superficie solida e piana.

2. Far scorrere l'interruttore di arresto del motore verso il basso.
3. Far scorrere lo starter nella posizione "AVVIAMENTO A CALDO".
4. Tirare brevemente e rapidamente la fune di avviamento fino a quando non si avverte una resistenza (circa 100 mm). Una trazione continua, principalmente veloce, fornirà una forte scintilla e farà partire il motore.

Se il dispositivo non si avvia, si prega di procedere di nuovo secondo "Avvio a freddo del dispositivo".

## 71. Fermare il dispositivo

Sbloccare l'acceleratore. Lasciate che il dispositivo ritorni in folle. Spingere verso l'alto l'interruttore di arresto del motore sull'impugnatura fino all'arresto del dispositivo. Se non si ferma, estrarre il connettore della candela in caso di emergenza. Non lasciare mai il dispositivo incustodito mentre è in funzione.

## 72. Tecniche di taglio

### ISTRUZIONI DI SICUREZZA AGGIUNTIVE

Prima di mettere in funzione l'apparecchio, leggere le NOTE nei capitoli 3 e 4 del presente manuale.

### ATTENZIONE

SE NON avete familiarità con le tecniche di taglio, esercitatevi con il dispositivo in posizione "STOP" (spento).

POTARE O TAGLIARE SEMPRE AD ALTI REGIMI DI ROTAZIONE DEL MOTORE. Non far mai funzionare il dispositivo lentamente all'inizio (o durante) l'operazione di potatura.

NELL'AREA DI LAVORO MANTENERE SEMPRE LA DISTANZA da lattine, bottiglie, sassi, ecc. Gli oggetti vorticosi possono causare gravi lesioni agli utenti o agli astanti e danneggiare il dispositivo. Se un oggetto viene accidentalmente urtato, arrestare immediatamente il dispositivo e controllare il dispositivo. Non far mai funzionare il dispositivo con parti danneggiate o difettose.

Non sollevare mai la testina a filo di nylon al di sopra dell'altezza del ginocchio durante il funzionamento. Non far mai funzionare il dispositivo su un pendio se c'è la possibilità di scivolare o di perdere stabilità.

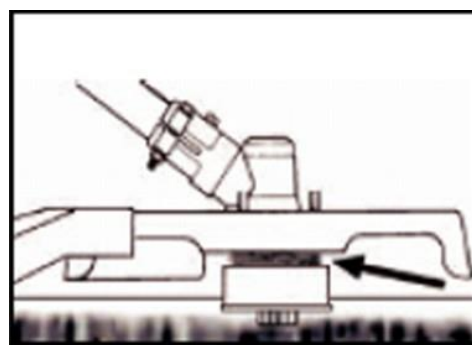
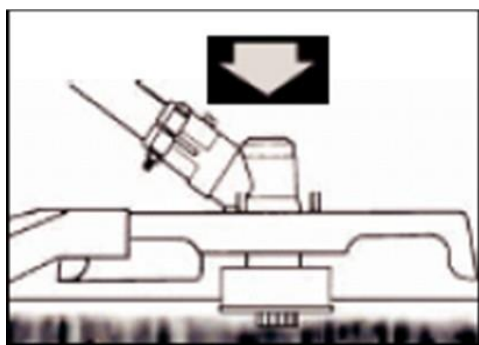
### RILASCIO DEL FILO DI NYLON



Per rilasciare nuovo filo, far funzionare il dispositivo a pieno regime e battere la testina a filo di nylon sul prato. La testa filettata rilascia automaticamente un ulteriore filo. La lama nello scudo protettivo taglia il filo in eccesso.



**ATTENZIONE:** Rimuovere regolarmente i depositi d'erba per evitare il surriscaldamento dell'asse motore. I depositi di erba si verificano quando le fibre dell'erbaccia si impigliano intorno all'albero sotto lo scudo protettivo. In questo modo si impedisce che l'albero si raffreddi correttamente. Rimuovere i depositi d'erba con un cacciavite o un utensile simile solo a macchina spenta.

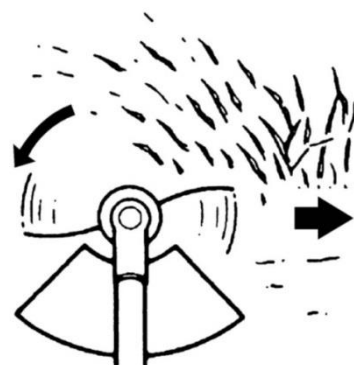


Se correttamente equipaggiata con uno scudo protettivo e una testina a filo di nylon, la vostra macchina taglierà le antiestetiche erbacce e l'erba alta di grande diametro nelle aree lungo le recinzioni, i muri, il terreno e intorno agli alberi.

**NOTA:** Prestare particolare attenzione durante la rifinitura di muri in mattoni o pietra, ecc. dove si verifica una rapida usura delle erbacce.

#### TAGLIO PIÙ PRECISO

Far ruotare la testina a filo di nylon del rifinitore da un lato all'altro. Non inclinare la testina a filo di nylon durante il lavoro. Per una corretta altezza di taglio, tagliare prima in un'area di prova. Mantenere la testina a filo di nylon allo stesso livello per una profondità di taglio uniforme.



#### TAGLIARE INTORNO GLI ALBERI

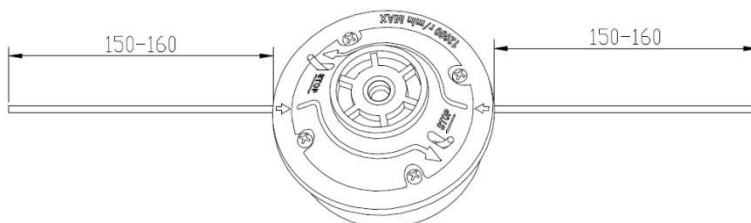
Tagliare i tronchi con un approccio lento; il filo non deve collidere con il tronco. Camminare intorno all'albero da sinistra a destra. Avvicinarsi all'erba o alle erbacce con la punta del filo.

### 73. Sostituzione del filo di nylon

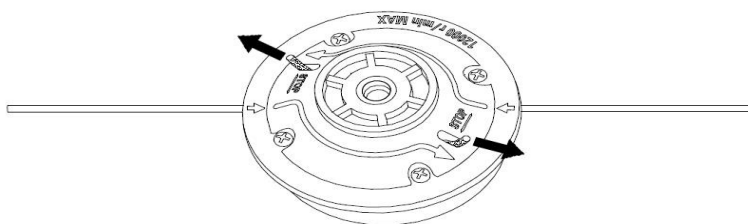
1. spegnere il motore
2. mettere il trimmer a terra in modo che l'albero di trasmissione con la bobina sia esposto e smontare la testa di nylon.
3. prendere un filo da 3mm e una lunghezza di 285mm. Si prega di non utilizzare una filettatura più lunga in quanto ciò potrebbe influenzare le prestazioni di taglio.
4. Spingere il filo con forza nel foro del rocchetto del filo fino a quando non esce dall'altra parte.



5. Lasciare il filo sporgere alle due estremità di circa 150-160 mm.



6. Se il filo è troppo corto, basta tirarlo fuori con forza e caricare la testa del filo con un filo più lungo.



## 74. Programma di manutenzione

È necessario effettuare controlli e regolazioni regolari per garantire che il motore a benzina mantenga le sue prestazioni. Una manutenzione regolare garantisce anche una lunga durata. Vedere la tabella seguente per il ciclo di manutenzione regolare.

Ciclo di manutenzione		Ogni utilizzo	Ogni mese o 10h	Ogni 3 mesi o 25 ore	Ogni 6 mesi o 50h	Ogni 12 mesi o 100 ore	Ogni 2 anni o 300h
Filtro dell'aria	Controllare	■					
	Pulire			■a			
Candela di accensione	Controllare e regolare					■	
	Cambiare						■
Connettore a candela (opzionale)	Pulire					■	
Alette di raffreddamento	Revisione				■		
Elementi di collegamento come viti e dadi	Controllare (stringere se necessario)	■					
Accoppiamento	Revisione				■b		
Velocità al minimo	Controllare e regolare					■b	
Gioco della valvola	Controllare e regolare					■b	
Camera di combustione	Pulire	300 ore dopo					
Carburante	Controllare					■	
Serbatoio del carburante	Controllare					■	
Tubo del carburante	Controllare	Ogni anno (sostituire se necessario)					

### AVVERTENZE



- a. Aumentare gli intervalli di manutenzione se si lavora in ambienti polverosi.  
b. Tutti i lavori di manutenzione - ad eccezione di quelli elencati nelle istruzioni d'uso - I lavori devono essere eseguiti da personale di manutenzione qualificato.

#### Pulizia del filtro dell'aria

**ATTENZIONE:** Non far mai funzionare il motore senza il filtro dell'aria.

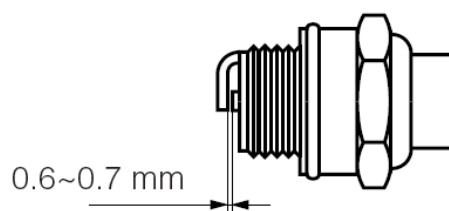
Un filtro dell'aria sporco mette sotto pressione le prestazioni del motore, aumenta il consumo di carburante e rende più difficile l'avviamento. Se si nota una perdita di potenza del motore:

- 1 Rimuovere la vite sul coperchio del filtro ed estrarre il filtro.
- 2 Pulire il filtro con acqua e sapone. Non usare mai benzina o benzene!
- 3 Lasciare asciugare il filtro.
- 4 Rimettere il filtro in posizione e fissare il coperchio del filtro con la vite.



#### Wartung Zündkerze

Per garantire il normale funzionamento del motore, la distanza di accensione di 0,6 -0,7 mm deve essere mantenuta e deve essere priva di depositi carboniosi. Eseguire sempre le seguenti operazioni a motore spento:



1. Rimuovere con cautela il connettore della candela di accensione. Non tirare il cavo, ma direttamente sul connettore a spina.
2. Svitare la candela con la chiave per candele in dotazione.
3. Controllare visivamente che la candela non sia danneggiata e che l'elettrodo non sia bruciato. Rimuovere i depositi di carbonio.
4. Controllare la distanza con uno spessore e piegare l'elettrodo alla distanza corretta da 0,6 a 0,7 mm.
5. Controllare la rondella della candela e serrare la candela con una coppia di 9,8-11,8 Nm
6. Rimontare il cappuccio di accensione sulla candela.

#### AVVERTENZE

La candela di accensione deve essere avvitata saldamente altrimenti il motore si surriscalda e si danneggia.



### Affilare la lama

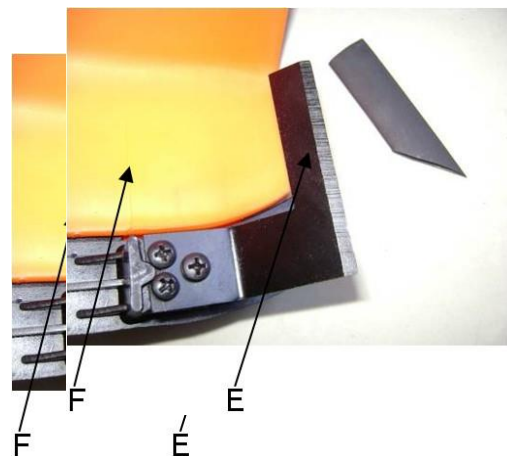
1. Rimuovere la lama di taglio (E) dallo schermo protettivo (F).

2. Stringete la lama in una morsa.

Affilare il coltello con una lima piatta.

Assicuratevi di mantenere l'angolo del tagliente.

Durante l'affilatura muovere il coltello da affilatura solo in una direzione.



### Filtro della benzina

Se il serbatoio è vuoto, controllate che il filtro del carburante non sia intasato.

Con una chiave a brugola si può facilmente estrarre il filtro del carburante all'interno del serbatoio, compreso il tubo e sostituirlo o pulirlo se necessario.



## 75. Immagazzinamento del dispositivo



**AVVERTENZE:** La mancata osservanza di questi passaggi può comportare la formazione di depositi nel carburatore. Ciò renderà difficile iniziare più tardi e può causare danni permanenti.

1. Eseguire tutti gli interventi di manutenzione generale consigliati nella sezione manutenzione del manuale d'uso.
2. Pulire l'esterno del dispositivo, l'albero motore, lo scudo protettivo e la testina di taglio in nylon.
3. Scaricare il carburante dal serbatoio.
4. Dopo che il carburante è stato scaricato, avviare il motore.
5. Lasciare il dispositivo inattivo fino a quando il dispositivo non si ferma da sola. Questo pulirà il carburatore dal carburante.
6. Lasciare raffreddare il dispositivo (circa 5 minuti).
7. Utilizzare una chiave di accensione per candele, rimuovere la candela.
8. Versare 1 cucchiaino di olio pulito per 2 tempi nella camera di combustione. Tirare lentamente il cavo di avviamento più volte per rivestire i componenti interni. Se necessario, sostituire la candela di accensione.
9. Conservare il dispositivo in un luogo fresco e asciutto, lontano da qualsiasi fonte di accensione come un bruciatore a olio combustibile, uno scaldabagno, ecc.

### **PROTEZIONE DI TRASPORTO**

Assicurarsi che il dispositivo sia ben fissata durante il trasporto per evitare perdite di carburante, danni o lesioni. Installare una protezione per il trasporto delle lame durante il trasporto e lo stoccaggio.



## 76. Risoluzione dei problemi

### 1. Difficoltà durante la messa in servizio

Situazione		Causa	Soluzione
Nessuna scintilla di accensione	Candela di accensione	Deposito di carbonio tra i diodi della candela di accensione	Nessuna scintilla di accensione
	altro	Bobina di accensione difettosa volano-magnete troppo debole	
Debole scintilla di accensione	Compressione	Troppa benzina nella camera di combustione, carburante scadente o acqua nel serbatoio	Debole scintilla di accensione
	Il carburatore non pompa più olio.	Tubo dell'olio bloccato	
	normale fornitura di olio, ma debole compressione	Le fasce elastiche dei pistoni sono usurate, la candela non è avvitata, la testa del cilindro non è a tenuta, il gioco della valvola è errato o la fasatura dell'accensione è sbagliata.	sostituire le viti di serraggio sostituire o regolare
	alimentazione regolare dell'olio e scintilla di accensione adeguata	Scarso contatto tra cappuccio di accensione e candela	Sostituire o controllare

### 2. Difficoltà durante il funzionamento

Situazione	Causa	Soluzione
Il motore non raggiunge la velocità	Lo starter è in posizione "AVVIAMENTO A FREDDO", sistema di scarico bloccato, alimentazione dell'aria assente, elementi mobili usurati, scintilla di accensione debole, gioco delle valvole troppo grande, testa del cilindro fuliginosa	Aprire lo starter, sostituire il sistema di scarico, controllare o sostituire la bobina di accensione, regolare il volano, la candela di accensione
Perdite di materiale operativo	Cavi al carburatore bloccati, spaziatura candela non corretta	Sostituire i cavi e il carburatore Regolare la distanza
Rumori del motore	Posizione sbagliata dello starter, Albero a camme danneggiato	Controllare/sostituire l'albero a camme
Perdita del carburatore	Guasto della valvola di ritegno sul tappo del serbatoio	Sostituire il tappo del serbatoio del carburante
	Guarnizione del carburatore consumata	Sostituire il carburatore o la guarnizione



**Se nessuna risoluzione dei problemi risolve il problema, si prega di contattare il servizio clienti FUXTEC. Utilizzare solo parti originali approvate dal produttore, altrimenti sussiste il rischio di pericolo.**

## 77. Servizio clienti

Far riparare l'apparecchio acquistato solo da personale qualificato e solo con ricambi originali. In questo modo si garantisce il mantenimento della sicurezza del dispositivo.

Si prega di contattare direttamente il produttore FUXTEC GmbH in qualsiasi momento per quanto riguarda i lavori di manutenzione e l'acquisto di parti di ricambio a [www.fuxtec.de](http://www.fuxtec.de)

## 78. Garanzia

Il periodo di garanzia è di 24 mesi dalla data di acquisto. Conservare la prova d'acquisto in un luogo sicuro. Sono esclusi dalla garanzia le parti soggette ad usura e i danni causati da uso improprio, uso della forza, modifiche tecniche, uso di accessori non corretti o di parti di ricambio non originali e tentativi di riparazione da parte di personale non qualificato. Le riparazioni in garanzia possono essere effettuate solo da rivenditori specializzati autorizzati.

## 79. Istruzioni per lo smaltimento

Si prega di contattare la comunità locale per lo smaltimento del dispositivo. Si prega di smaltire in anticipo tutti i materiali di esercizio come benzina e olio.

## 80. Dichiarazione di conformità UE

FUXTEC GMBH  
 Con la presente dichiariamo, KAPPSTRAÙE 69, 71083 HERRENBERG, GERMANY

che il dispositivo descritto di seguito, in virtÙ della sua progettazione e costruzione e nella versione da noi commercializzata, è conforme ai requisiti essenziali di salute e sicurezza delle direttive CE.

Descrizione del dispositivo: **Decespugliatore su ruote**  
 Tipo di macchina: **FX-FSR152**  
 Marchio di fabbrica: **FUXTEC**  
 Consumo energetico/capacità cubica **51,7cm<sup>3</sup>**

Livello di potenza sonora misurato  $L_{WA}=108.8\text{dB}$

Livello di potenza sonora garantito  $L_{WA}=115\text{dB}$

Procedura di conformità 2000/14/EG  
 secondo l'allegato V

Direttive CE pertinenti:

Direttive macchine CE 2006/42/EG  
 Direttiva CE sulla compatibilità elettromagnetica (EMC)  
**2004/108/CE**  
 Direttiva CE sulle emissioni acustiche (2000/14/CEE &  
 2005/88/CE)  
 Direttiva sulle emissioni 97/68/EG, (2010/26/EU)

Norme armonizzate applicate: EN ISO 14910:2007/A1:2009  
 EN ISO 14982: 2009



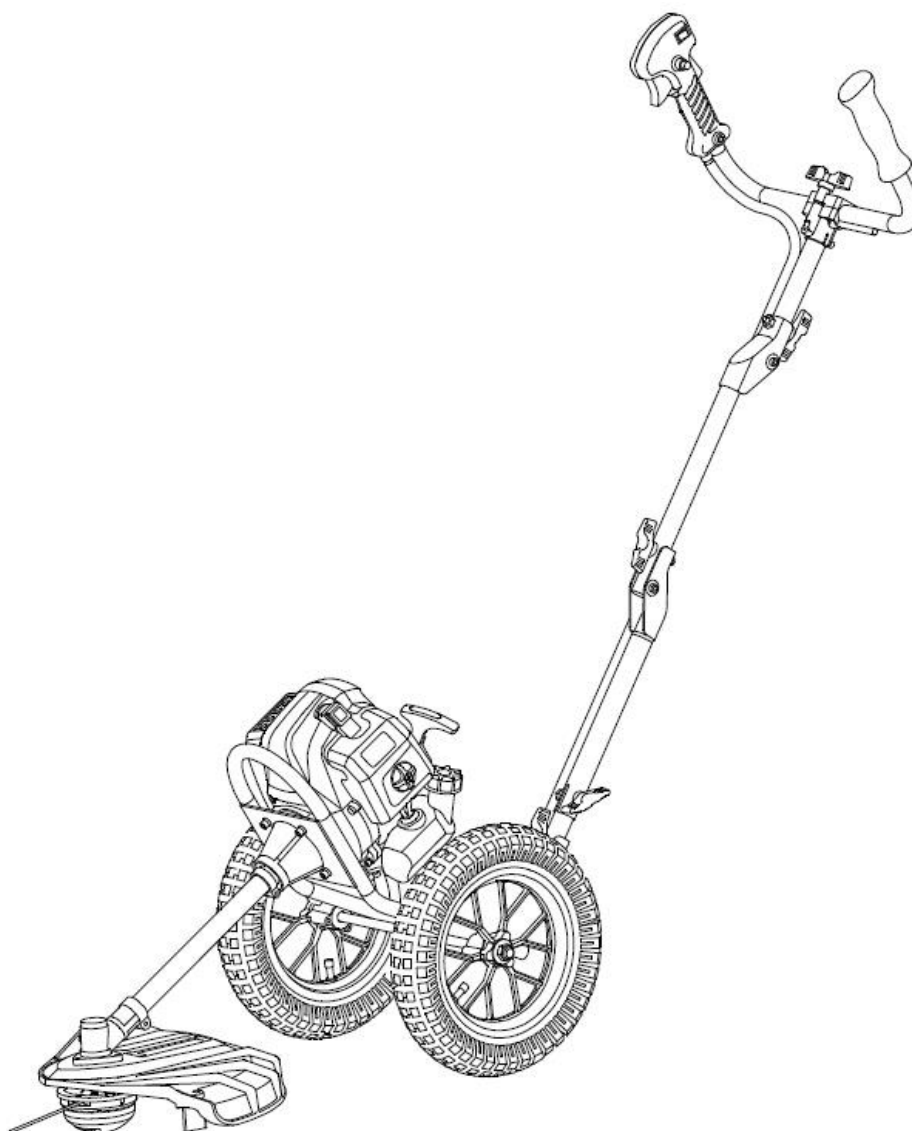
Firma del fabbricante/data: Leonhard Zirkler, 05.01.2023  
 il nome e l'indirizzo della persona  
 autorizzata a compilare la L. Zirkler  
 documentazione tecnica stabilita FUXTEC GMBH - KAPPSTRAÙE 69, 71083 HERRENBERG, GERMANY  
 nella Comunità

VERSION ESPANOLA

# INSTRUCCIONES DE USUARIO ORIGINALES

Desbrozadora con ruedas

**FX-FSR152**



Su nuevo dispositivo ha sido desarrollado y construido para cumplir con los altos estándares de FUXTEC , como facilidad de operación y seguridad del usuario. Si se trata adecuadamente, este dispositivo le servirá durante muchos años.



**ADVERTENCIA:** Para reducir el riesgo de lesiones, el usuario debe leer y comprender estas instrucciones antes de utilizar el dispositivo.

**FUXTEC GMBH, KAPPSTRASSE 69, 71083 HERRENBERG , ALEMANIA**

Nos esforzamos por mejorar continuamente nuestros productos. ¡Por lo tanto, los datos técnicos y las ilustraciones pueden cambiar!

## 81. Datos técnicos

tipo	<b>FX- FSR152</b>
Motor	refrigerado por aire; 2 tiempos
desplazamiento	51,7 cm <sup>3</sup>
Potencia máxima de salida (kW) (de acuerdo con ISO 8893)	2,2 kW / 7.500 min <sup>-1</sup>
Velocidad máxima del motor	9.000 rpm
Velocidad de ralentí de la máquina	3.000 minutos <sup>-1</sup>
L <sub>PA</sub> en la estación del operador	88dB(A) (K=3dB)
Medido L <sub>WA</sub> según ISO 10884	108,8dB(A) (K=3dB)
L <sub>WA</sub> garantizado	115dB(A)
Valores máximos de vibración en cada mango.	6.822m/s <sup>2</sup> k=1,5m/s <sup>2</sup>
diámetro del hilo	Φ3mm
Dirección de rotación del dispositivo de corte.	sinistrórsum
Número de asas	2 piezas
Peso en seco (sin combustible, juego de corte ni correa de transporte)	13,5 kilos
Capacidad del tanque de combustible (L)	0,85
Consumo de combustible (kg/h) (según ISO 8893)	0,89
Consumo específico de combustible (g/kWh) (según ISO 8893)	63 0
Carburador	diafragma
encendido	CDI
tipo de motor	TT1E44F-5

## 82. Símbolos e instrucciones de seguridad en la máquina.

	<p>¡ADVERTENCIA! UNA CONDICIÓN INCORRECTA PUEDE RESULTAR EN LESIONES GRAVES</p>
	<p>LEA Y COMPRENDA ESTE MANUAL DE INSTRUCCIONES ANTES DE UTILIZARLO.</p>
	<p>USE SIEMPRE PROTECCIÓN PARA LOS OJOS, PROTECCIÓN PARA LOS OÍDOS Y PROTECCIÓN PARA LA CABEZA</p>
	<p>USE PROTECCIÓN PARA LOS PIES.</p>
	<p>USE GUANTES ( ¡Borde afilado ! ) .</p>
	<p>ESTÁ PROHIBIDO TOCAR LA HOJA GIRATORIA , RIESGO DE LESIÓN</p>
	<p>MANTÉNGASE SIEMPRE A 15 METROS DE OTRA PERSONA DISTANCIA</p>
	<p>EL NIVEL RUIDO GARANTIZADO CUMPLE CON LAS NORMAS DIRECTRICES LEGALES SOBRE RUIDO</p>
	<p>ADVERTENCIA SOBRE OBJETOS VOLADORES</p>

	NO FUMAR NI LLAMAS ABIERTAS EN EL APARATO
	ADVERTENCIA: PELIGRO DE COMPONENTES CALIENTES
	APAGUE SIEMPRE LA MÁQUINA Y ASEGÚRESE DE QUE LA HERRAMIENTA DE CORTE ESTÉ DETENIDA ANTES DE LIMPIARLA, QUITARLA O AJUSTARLA.
	ADVERTENCIA: ESTE PRODUCTO CONTIENE GASES DE ESCAPE PRODUCTOS QUÍMICOS QUE CAUSAN CÁNCER, DEFECTOS DE CONGÉNITO
	¡ADVERTENCIA! NUNCA CAMBIAR LA MÁQUINA. EL USO INADECUADO DE LA MÁQUINA PODRÍA CAUSAR LESIONES PERSONALES GRAVES O LA MUERTE.
	¡ADVERTENCIA! MATERIALES INFLAMABLES
	VELOCIDAD MÁXIMA DEL HUSILLO (REBORDADORA RUSS): 6600 min <sup>-1</sup>
	Monte el tubo de conexión al motor como se muestra en esta ilustración.
	No se pueden utilizar cuchillas de corte con esta máquina.

**! IMPORTANTE**

Si las pegatinas de advertencia de seguridad se desprenden, deben reemplazarse inmediatamente.

No permita que otras personas utilicen esta máquina a menos que hayan recibido instrucciones completas, hayan leído y comprendido el manual de la máquina y hayan recibido capacitación en el funcionamiento de la máquina.



El uso prolongado de la máquina expone al usuario a vibraciones que pueden provocar la enfermedad de los dedos blancos (síndrome de Raynaud) o el síndrome del túnel carpiano. Esta condición reduce la capacidad de la mano. Detectar y regular la temperatura causa entumecimiento y sensaciones de calor y puede provocar daño nervioso y circulatorio y muerte del tejido.

No se conocen todos los factores que conducen a la enfermedad del dedo blanco, pero el clima frío, el tabaquismo y otras enfermedades que afectan a los vasos sanguíneos y la circulación, así como la exposición prolongada o prolongada a golpes, se mencionan como factores en el desarrollo de la enfermedad del dedo blanco. . Para reducir el riesgo de padecer la enfermedad del dedo blanco y el síndrome del túnel carpiano, considere lo siguiente:

- Utilice guantes y mantenga las manos calientes.
- hacer los regulares Descansos

Todas las precauciones anteriores no pueden eliminar el riesgo de enfermedad del dedo blanco o síndrome del túnel carpiano. Por lo tanto, se recomienda a los usuarios habituales y a largo plazo que controlen estrechamente el estado de sus manos y dedos. Busque atención médica inmediata si se presenta alguno de los síntomas anteriores.



**El ruido de funcionamiento de la herramienta puede dañar su oído. Utilice aislamiento acústico ( oropax u orejeras) para protegerlo. Se recomienda a los usuarios habituales y de larga duración que controlen su audición periódicamente. Esté especialmente atento y cuidadoso al utilizar protección auditiva, ya que esto limita su capacidad para oír las advertencias (gritos, alarmas, etc.).**



**ADVERTENCIA:** No se puede evitar cierta contaminación acústica procedente de este dispositivo. Traslade el trabajo ruidoso a horarios aprobados y designados. Si es necesario, respete los períodos de descanso y limite la duración del trabajo a lo absolutamente necesario. Para su protección personal y la de las personas cercanas, debe utilizar protección auditiva adecuada.



### 83. Uso previsto e instrucciones generales de seguridad

**Esta máquina sólo puede utilizarse para cortar o recortar hierba, malas hierbas y maleza. ¡Nunca lo utilices para otros fines, ya que esto puede provocar lesiones graves!**

Se deben seguir las instrucciones de seguridad adecuadas. NO SE EXPONGA A USTED NI A OTROS AL PELIGRO. Siga estas instrucciones generales de seguridad:

- Utilice siempre gafas de seguridad para proteger los ojos. El cabello largo debe estar recogido . No use ropa holgada ni joyas que puedan quedar atrapadas en las piezas móviles de la máquina. Se debe utilizar en todo momento calzado de seguridad seguro, resistente y antideslizante . Se recomienda que las piernas y los pies estén completamente protegidos para protegerlos contra objetos voladores durante la operación.
- Revise toda la máquina en busca de piezas sueltas (tuercas, pernos, tornillos, etc.). Realice mantenimiento o reemplácelo si es necesario antes de usar la máquina. No utilice ningún accesorio con este cabezal eléctrico que no sean los recomendados por el fabricante. De lo contrario, podrían producirse lesiones graves al usuario o a otras personas, así como daños a la máquina.
- Mantenga las manijas libres de aceite y combustible.
- Utilice siempre mangos correctamente instalados al cortar.
- No fume mientras mezcla combustible o llena el tanque.
- No mezcle combustible en un espacio cerrado o cerca de fuegos abiertos. Asegúrese de que haya ventilación/ventilación adecuada.
- Mezcle y almacene la mezcla de combustible en un recipiente etiquetado aprobado para tal uso por las regulaciones locales.
- Nunca retire la tapa del tanque de combustible mientras la máquina esté en funcionamiento.
- No opere la máquina en habitaciones o edificios cerrados. Los gases de escape contienen monóxido de carbono peligroso
- No utilice la máquina si está dañada. Nunca retire los dispositivos de protección de la máquina. De lo contrario, podrían producirse lesiones graves al operador o a otras personas, así como daños a la máquina.
- Inspeccione el área a cortar y elimine cualquier residuo que pueda enredarse en el cabezal de corte de nailon. Retire también cualquier objeto que la máquina pueda arrojar mientras corta.
- Nunca deje la máquina desatendida
- No te estires demasiado hacia adelante. Mantenga siempre una posición segura y el equilibrio.
- Los niños no deben tener acceso a la máquina. Los espectadores deben situarse a una distancia segura de al menos 15 metros del área de trabajo.
- Mantenga las manos y los pies alejados del cabezal de corte de nailon durante el trabajo.

- No utilice la máquina si está cansado, enfermo o bajo la influencia de medicamentos, drogas o alcohol.
- Utilice un cabezal de corte de nailon que no esté dañado. Si golpea una roca o cualquier otro obstáculo, detenga la máquina y revise el cabezal de corte de nailon. Nunca se debe utilizar un cabezal de corte de nailon defectuoso o desequilibrado .
- Antes de comenzar, después de una falla o un shock, asegúrese de revisar el dispositivo y asegurarse de que esté en buenas condiciones.
- **¡Peligro!** Las regulaciones locales pueden limitar el uso de la máquina.
- Mantenga siempre en buen estado el dispositivo con la herramienta de corte. Tenga en cuenta que el mantenimiento inadecuado, el uso de piezas de repuesto no conformes o la eliminación o modificación de dispositivos de seguridad pueden provocar daños al dispositivo y lesiones graves a la persona que lo opera.
- Al transportar el dispositivo, asegúrelo bien para evitar pérdidas de combustible, daños al dispositivo y lesiones.
- Para máquinas con embrague, compruebe periódicamente que el accesorio de corte deje de girar cuando el motor esté en ralentí.
- Antes de cada uso, revise la máquina en busca de sujetadores sueltos, fugas de combustible, piezas dañadas, etc. Reemplace las piezas dañadas antes de usar
- Es necesario hacer suficientes descansos.
- No guarde la máquina en un área cerrada donde los vapores de combustible de calentadores de agua, hornos, etc. puedan alcanzar un fuego abierto. Guarde la máquina en un área bien ventilada.
- **IMPORTANTE:** Al llenar de combustible, asegúrese de que el motor esté apagado y enfriado. Nunca reposte combustible cuando la máquina esté funcionando o caliente. Si se derrama gasolina, límpiela antes de arrancar la máquina.

## 84. Notas sobre accesorios

- Asegúrese de que su producto sólo esté equipado con accesorios originales. Utilice únicamente piezas originales especificadas por el fabricante. El uso de cualquier otro accesorio o accesorio puede causar lesiones a los usuarios y daños a la máquina.
- Limpiar completamente la máquina, especialmente el depósito de combustible y el filtro de aire. Después de usar el dispositivo, se debe eliminar todo el combustible.
- Como espectador, cuando se acerque a un usuario de la máquina, llame su atención con cuidado y confirme que el usuario detiene la máquina. No asuste ni distraiga al usuario, de lo contrario podría provocar una situación insegura.
- Nunca toque el cabezal de corte de nailon cuando la máquina esté funcionando. Si es necesario reemplazar la protección o la herramienta de corte, asegúrese de que la máquina y las herramientas de corte se hayan detenido.
- La máquina debe estar apagada antes de cambiar el área de trabajo de la máquina.
- reparar la máquina por un distribuidor autorizado . Si la máquina está defectuosa, no continúe utilizándola .
- Al arrancar o utilizar la máquina, nunca toque piezas calientes como el escape, los cables de encendido o las bujías.
- Después de detener la máquina, el escape todavía está caliente. Nunca coloque la máquina cerca de materiales inflamables (hierba seca, gases o líquidos inflamables, etc.).
- Preste especial atención al hecho de que el suelo puede estar resbaladizo cuando se opera bajo la lluvia o inmediatamente después de la lluvia.
- Si te resbalas o caes al suelo, suelta el acelerador inmediatamente.
- Antes de eliminar cualquier bloqueo, pare la máquina y desconecte el conector de la bujía. Antes de ajustar o reparar la máquina, asegúrese de que la máquina esté parada y que el conector de la bujía esté retirado.
- Tenga cuidado de no golpear la máquina contra obstáculos.
- Si la máquina se va a almacenar durante un largo período de tiempo, drene el combustible del tanque de combustible y del carburador, limpie las piezas, coloque la máquina en un lugar seguro y asegúrese de que esté completamente fría.
- Realizar controles constantes para garantizar el funcionamiento seguro y eficiente de la máquina. Para un control completo, póngase en contacto con un taller especializado.
- Mantenga la máquina alejada del fuego o chispas.
- Tenga cuidado al usarlo. Existen riesgos de contragolpe y retroceso.

## 85. Símbolos en la máquina

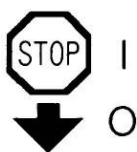
### ADVERTENCIA

- ◆ Hay símbolos en la máquina para una operación y mantenimiento seguros.  
Cíñete a la información para evitar errores.



La boca de llenado “mezcla gasolina/aceite de 2 tiempos 1/40”

**Posición** : tapa del tanque



Establezca el interruptor en “|” Posición, el motor arranca.

Coloque el interruptor en la posición " O" , el motor se detiene.

**Posición** : manija derecha (en el lado izquierdo)



La palanca del estrangulador en esta posición cierra el carburador.

**Posición** : tapa del filtro de aire

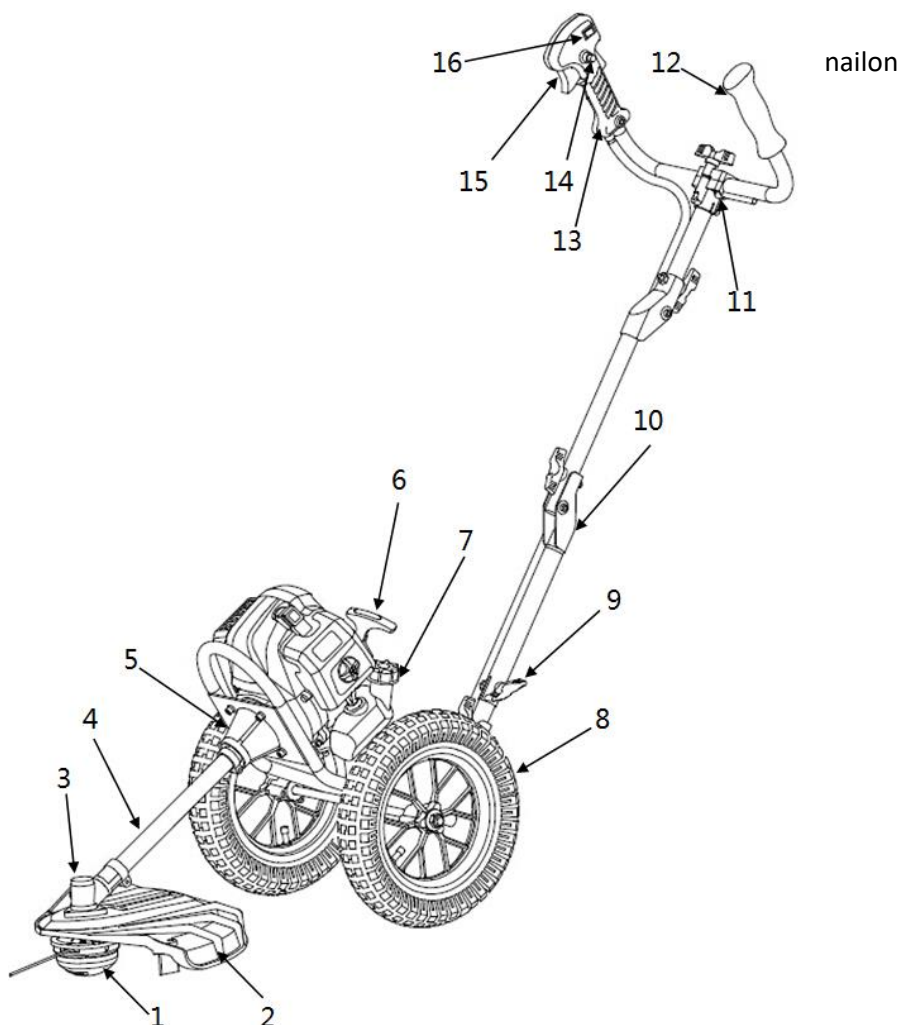


La palanca del estrangulador en esta posición significa que el carburador está abierto.

**Posición** : tapa del filtro de aire

## 86. Descripción general de los componentes

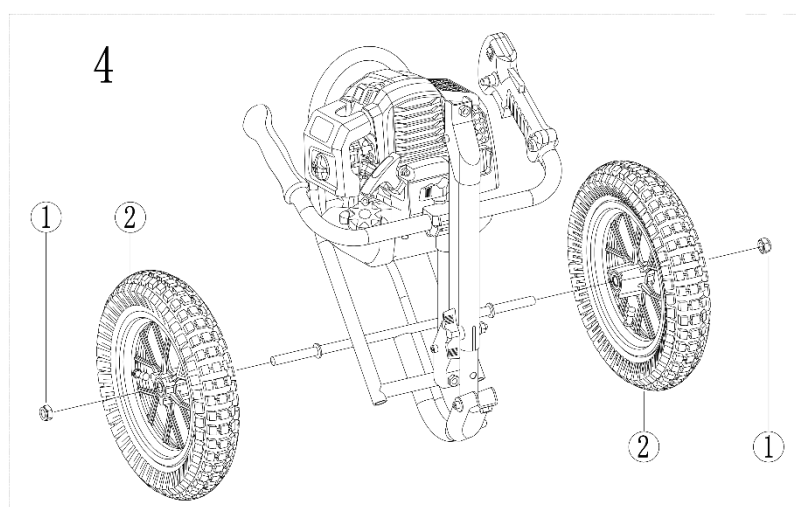
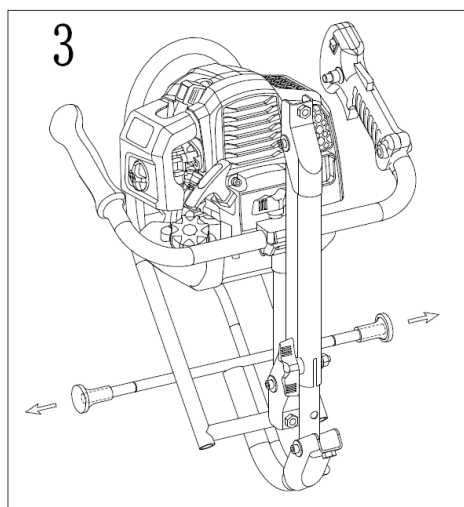
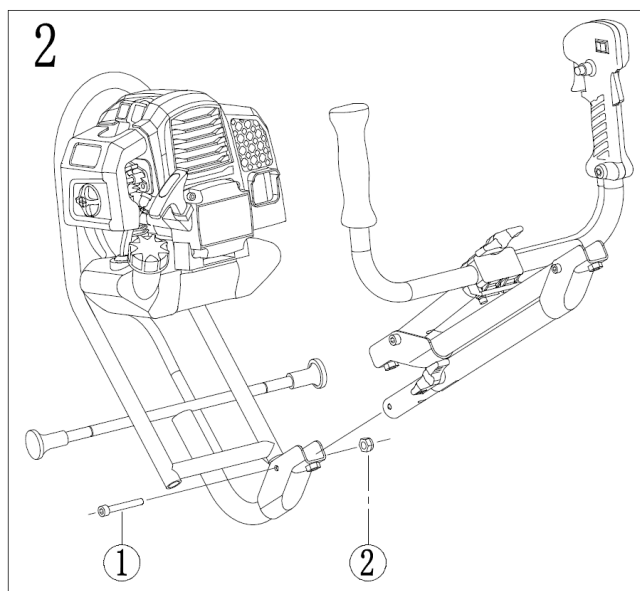
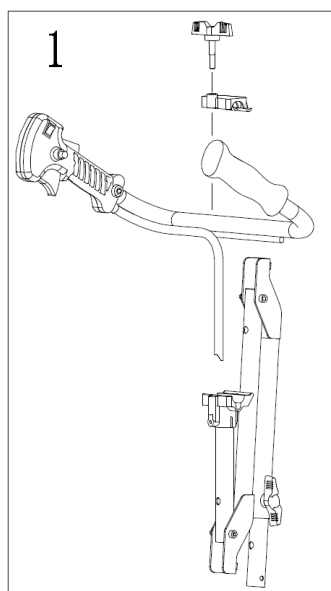
1. Cabeza de hilo de
2. Escudo protector
3. Engranajes
4. Eje motriz
5. Campana de embrague
6. Cable de arranque
7. Tanque
8. octava rueda
9. Conector
10. Conector giratorio
11. Conector de manija
12. empuñadura izquierda
13. agarre de la mano derecha
14. Bloqueo del acelerador\*
15. Palanca del acelerador
16. Interruptor de inicio/parada



\*14 El bloqueo del acelerador evita la aceleración accidental del motor. El acelerador solo se puede presionar cuando se presiona el bloqueo del acelerador

## 87. Montaje de la maquina

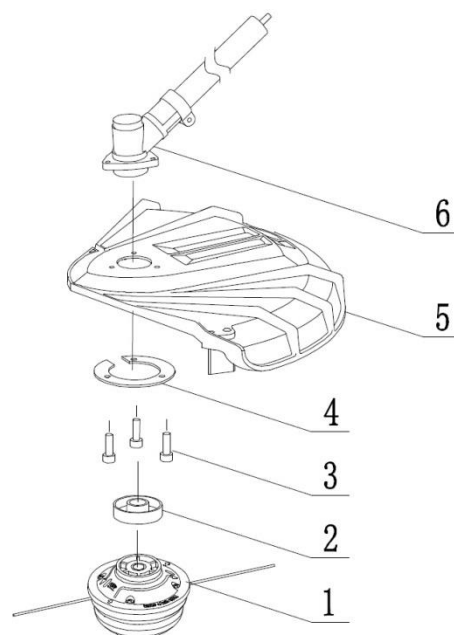
### ■ Montaje del marco



13. Coloque el mango en el soporte provisto y fíjelo con la abrazadera que se muestra y el tornillo de mariposa asociado.
14. Fije el mango utilizando el tornillo (1) y la tuerca (2) adecuados.
15. Retire los enchufes de la cubierta.
16. Monte las ruedas en ambos lados fijando las piezas que se muestran en el siguiente orden: neumático (2) – tuerca (1). Luego apriete la tuerca (1).

### ■ Montaje de la pantalla protectora

Fije el escudo protector (5) y la cubierta de la caja de cambios (4) a la caja de cambios (6) con los tornillos (3) proporcionados y apriete estos tornillos.



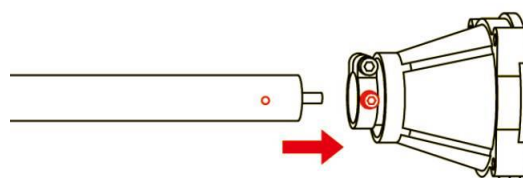
### ■ Montaje del cabezal de rosca

Coloque el soporte (2) en el eje debajo del escudo protector (5)

Utilice la herramienta proporcionada para bloquear el conjunto de engranajes y apriete el cabezal de rosca con la mano (nota: rosca a la izquierda).

### ■ Montaje del tubo de transmisión

Deslice el eje dentro de la campana del embrague. Asegúrese de que el orificio del eje esté en el



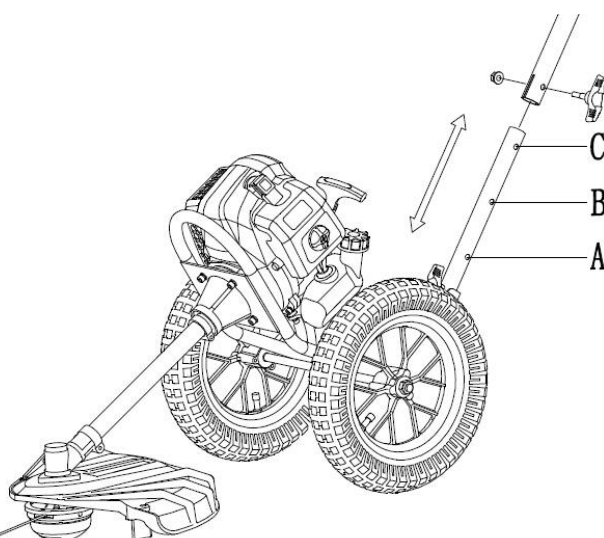
lado del tornillo de la carcasa y apriete el tornillo.

### ■ Ajuste de altura

#### UN AVISO

Este dispositivo tiene la opción de ajuste de altura para adaptarse a los diferentes usuarios y así garantizar mejores condiciones de trabajo.

Utilice los tornillos de los orificios A, B, C del tubo inferior y ajuste la máquina a su altura apretando



los tornillos con la mano.





1. Utilice el tornillo de mariposa y la tuerca antideslizante para conectar elementos individuales.
2. Inserte el tornillo mariposa a través del orificio guía provisto en la varilla como se muestra. El extremo del tornillo mariposa encaja en la superficie del arco de la varilla.
3. Primero atornille la tuerca al tornillo y luego ajuste la pieza de hierro.
4. Luego gire el tornillo de mariposa hacia la derecha con la mano hasta que el plano del tornillo esté alineado con la superficie de hierro y apriételo sin aflojarlo.
5. Asegúrese de que el plano del tornillo de mariposa encaje firmemente en la superficie de hierro y no esté flojo. Siga los pasos de instalación del 1 al 4 e instale las otras 2 ubicaciones en orden.



## 88. Combustibles

### COMBUSTIBLE Y ACEITE DE 2 TIEMPOS

Utilice gasolina sin plomo con aceite de motor de 2 tiempos en una proporción de 40:1. Durante los primeros procesos de trabajo se puede seleccionar una proporción de mezcla de 25:1 para lubricar de forma óptima todas las piezas de la máquina.



**ADVERTENCIA:** Nunca utilice gasolina pura en su máquina. Esto causa daño permanente al motor y anula la garantía del fabricante para este producto. Nunca utilice una mezcla de combustible que haya estado almacenada durante más de 90 días.



**ADVERTENCIA:** Debe ser un aceite premium para máquinas de 2 tiempos enfriadas por aire. Recomendamos el **FUXTEC** Aceite de dos tiempos "MADE IN GERMANY"



### MEZCLA DE COMBUSTIBLE

Mezcle el combustible con aceite de 2 tiempos en un recipiente designado. Nota consulte la tabla de mezclas en la página siguiente para conocer la proporción correcta de combustible a aceite. Agite el recipiente para asegurar una mezcla completa.

gasolina	Aceite de motor de dos tiempos (40:1)	gasolina	Aceite de motor de dos tiempos (40:1)
1 litro	0,025 litros	5 litros	0,125 litros
2 litros	0,050 litros	10 litros	0,250 litros



**ADVERTENCIA:** La falta de lubricación excluye la responsabilidad del fabricante de la máquina. La gasolina y el aceite se deben mezclar en una proporción de 40:1.

### Combustible recomendado

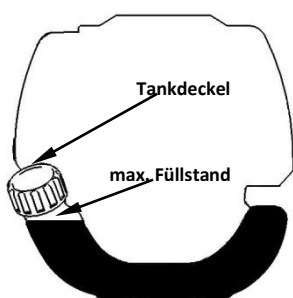
Se recomienda utilizar gasolina sin plomo con un octanaje de 90# o superior, para reducir la deposición de carbón en la cámara de combustión. No utilice gasolina vieja o contaminada. Mantenga el tanque de combustible libre de polvo y evite la entrada de agua. Llega al tanque. A veces fallará cuando esté sobrecargado, lo cual es normal.

Si se escucha el fallo de encendido bajo carga normal, recomendamos gasolina. intercambio. Si el fallo de encendido persiste después de esto, comuníquese con un taller autorizado.



#### ADVERTENCIA

- La gasolina es altamente inflamable y puede explotar si se produce una chispa.
- Reposte combustible únicamente en áreas bien ventiladas y deje que el motor se enfríe antes de llenarlo. Durante el repostaje se debe evitar fumar, hacer llamas abiertas y producir chispas.
- No llene demasiado el tanque (consulte la ilustración para ver el nivel máximo)



- Después de repostar, compruebe si el tapón del depósito está correctamente cerrado.
- Evite cualquier derrame de gasolina.
- La máquina de los niños. Manténgase alejado

Gasolina con contenido de etanol.

El motor puede funcionar con gasolina E10.

Sin embargo, no utilice gasolina.

un contenido de etanol superior al 10%.

## 89. Arranque en frío de la máquina.

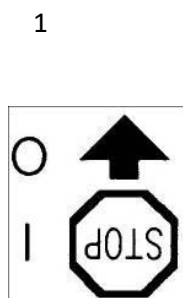
### **⚠ ADVERTENCIA**

**El cabezal de corte gira inmediatamente cuando se arranca el motor .**

1. Asegúrese de tener una base segura y una superficie firme y plana.

Deslice el interruptor de parada del motor en la manija derecha a la posición I

Si desliza el interruptor a la posición 0, no habrá chispa y el motor no arrancará.



2. Coloque la palanca de hasta “ARRANQUE EN FRÍO”

la trampilla de arranque (Estárter)

3. Presione la bomba del carburador aproximadamente 8-10 veces (hasta que fluya gasolina por el conducto).

4. Tire de la cuerda de arranque con un movimiento corto hasta que sienta resistencia. (aproximadamente 100 mm). Un tirón continuo, especialmente uno rápido, proporcionará una chispa fuerte y arrancará el motor.



5



5. Luego coloque la palanca del estrangulador en la posición “ARRANQUE EN CALIENTE”.

6. Deje que el motor se caliente al ralentí durante unos minutos.

**NOTA:** Si la máquina no arranca después de repetidos intentos , consulte el capítulo de solución de problemas.

**NOTA:** Siempre tire de la cuerda de arranque en línea recta. El tirón diagonal de la El motor de arranque hace que la cuerda roce contra el ojal. El tirón diagonal puede hacer que el cable de arranque se deshilache o se rompa. Sujete siempre el mango de arranque cuando la cuerda se retraiga. nunca dejes Tire la cuerda hacia atrás desde la posición extraída. Este podría ser el dispositivo de inicio. daño.

### 90. Arranque en caliente de la máquina

1. Coloque la máquina sobre una superficie firme y plana.
2. Mueva el interruptor de parada del motor a la posición I.
3. Deslice el estrangulador a la posición "ARRANQUE EN CALIENTE"
4. Tire de la cuerda de arranque con un movimiento corto hasta que sienta resistencia. (aproximadamente 100 mm). Un tirón continuo, especialmente uno rápido, proporcionará una chispa fuerte y arrancará el motor.

Si la máquina no arranca, siga nuevamente el procedimiento "Arranque de la máquina en frío"

### 91. Detener la máquina

Desbloquee el acelerador. Deje que el motor vuelva al ralentí. Prensa el interruptor de parada del motor en el mango hacia arriba hasta que la máquina se detenga. Si esto no se detiene, debes desconectar el conector de la bujía en caso de emergencia. Nunca deje la máquina desatendida mientras esté en funcionamiento.

### 92. Técnicas de recorte

#### **INSTRUCCIONES DE SEGURIDAD ADICIONALES**

Antes de utilizar su máquina, lea los capítulos 3 y 4 de este manual.

#### **PRECAUCIÓN**

SIEMPRE RECORTE A ALTAS VELOCIDADES DEL MOTOR. deja eso No haga funcionar la máquina lentamente al principio o en modo de recorte.

MANTÉNGASE SIEMPRE ALEJADO DE LATAS, BOTELLAS, PIEDRAS, ETC. EN EL ÁREA DE TRABAJO. los que se arremolinan Los objetos pueden causar lesiones graves a los usuarios o transeúntes. dañar la máquina. Si un objeto se golpea accidentalmente, DETENGA la MÁQUINA inmediatamente e inspeccione la máquina. nunca dejes la máquina está funcionando con piezas dañadas o defectuosas.

NO utilice la máquina para nada que no sea cortar césped.

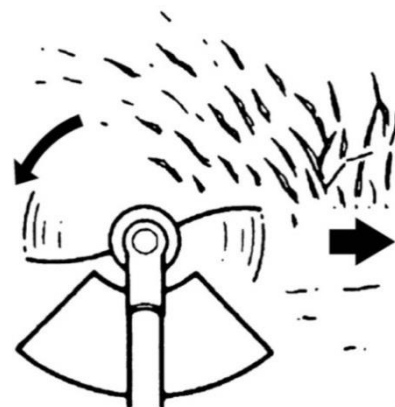
Nunca levante el cabezal de corte de nailon por encima de la altura de las rodillas durante la operación.

No opere la máquina en una pendiente si existe la posibilidad de Resbalar o perder estabilidad.

Recuerda siempre que la punta del hilo corta. Obtendrá mejores resultados si no empuja hacia el área de corte. Deja que el dispositivo recorte a su propio ritmo

Sostenga el dispositivo de modo que el cabezal del hilo no toque el suelo y esté inclinado en un ángulo de 20 grados con respecto a la dirección de giro.

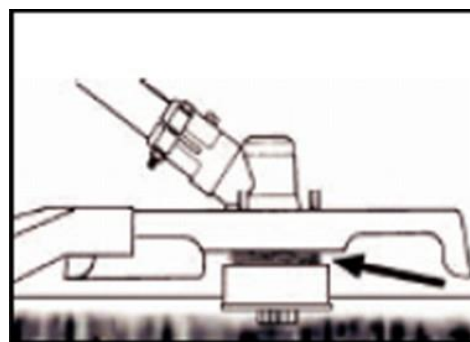
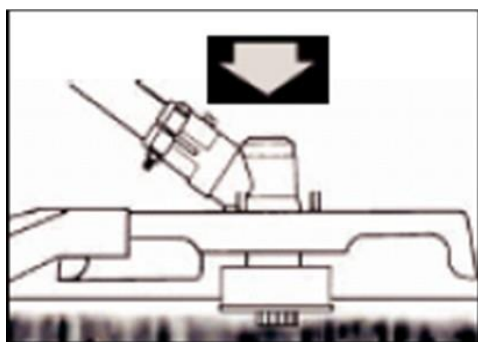
Puedes facilitar tu trabajo recortando de derecha a izquierda



## EL HILO DE NYLON



**PRECAUCIÓN:** Retire periódicamente los depósitos de césped para evitar el sobrecalentamiento. Para evitar el eje motriz. Los depósitos de pasto ocurren cuando las fibras de la maleza enredarse alrededor del eje debajo del escudo protector. Este impide que el eje se enfríe adecuadamente. Retire los depósitos de pasto con un Utilice un destornillador o herramienta similar sólo cuando el dispositivo esté apagado. Máquina.



equipada con un escudo protector y un cabezal de corte de nylon. Su máquina corta malezas antiestéticas y césped alto y de gran diámetro en áreas a lo largo de cercas, paredes, propiedades y alrededor de árboles.

NOTA: Preste especial atención al recortar en paredes de ladrillo o piedra, etc. conduce a un rápido desgaste del hilo.

## RECORTE MÁS PRECISO

Gire el cabezal de corte de nylon de la recortadora horizontalmente de lado a lado. No incline el cabezal de corte de nylon mientras trabaja. Para garantizar la altura de corte correcta, recorte previamente en una zona de prueba. Mantenga el cabezal de corte de nylon al mismo nivel para lograr una profundidad de corte constante.

## PODAR ALREDEDOR DE LOS ÁRBOLES

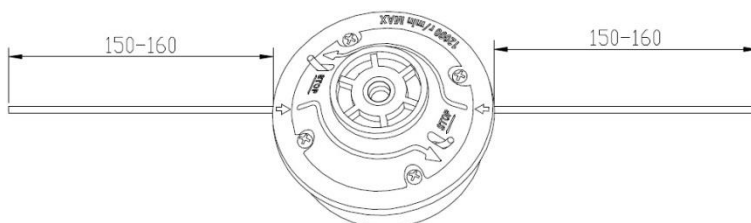
Recorte alrededor de los troncos de los árboles con un acercamiento lento; el hilo no debe chocar con el tronco del árbol. Rodea el árbol de izquierda a derecha. Acercarse hierba o maleza con la punta del hilo.

### 93. Reemplace el hilo de nailon

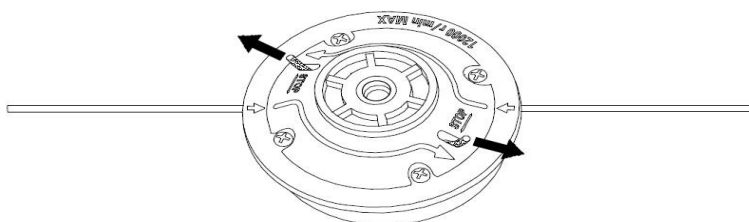
1. Apague el motor
2. Coloque la recortadora en el suelo de manera que el eje motriz con el carrete quede expuesto y desmonte el cabezal de nailon.
3. Tome una rosca de 3 mm y una longitud de **285 mm** . No utilice un hilo más largo ya que esto puede afectar el rendimiento de corte.
4. Empuje el hilo con fuerza en el orificio del carrete de hilo hasta que salga por el otro lado.



5. Deje unos 150-160 mm de hilo sobresaliendo en ambos extremos.



6. Si el hilo es demasiado corto, simplemente sáquelo con fuerza y ajuste el cabezal del hilo con un hilo más largo.



## 94. Programa de mantenimiento

Se deben realizar controles y ajustes periódicos para garantizar que el motor de gasolina mantenga su rendimiento. El regular El mantenimiento también garantiza una durabilidad a largo plazo. Consulte la siguiente tabla para ello. ciclo de mantenimiento regular.

Ciclo de mantenimiento		cualquier uso	Cada mes o 10h	Cada 3 meses o 25 horas	Cada 6 meses o 50h	Cada 12 meses o 100h	Cada 2 años o 300h
filtro de aire	Controlar	■					
	Limpio			■ un			
bujía	Comprobar y ajustar					■	
	Intercambio						■
Conector de bujía (opcional)	Limpio					■	
aletas de enfriamiento	Prueba				■		
Elementos de conexión como tuercas y tornillos	Comprobar (apretar si es necesario)	■					
enganche	Prueba				■ segundo		
inactivo	Comprobar y ajustar					■ segundo	
Juego de válvulas	Comprobar y ajustar					■ segundo	
cámara de combustión	Limpio	300 horas después					
combustible	Controlar					■	
tanque de gasolina	Controlar					■	
Línea de combustible	Controlar	Cada año (reemplazar si es necesario)					

### ADVERTENCIA



- a. Aumente los intervalos de mantenimiento si trabaja en un ambiente polvoriento.
- b. Todos los trabajos de mantenimiento, excepto los enumerados en las instrucciones de funcionamiento.

El trabajo debe ser realizado por personal de mantenimiento calificado.

### Limpiar el filtro de aire

**PRECAUCIÓN:** Nunca haga funcionar el motor sin el filtro de aire.

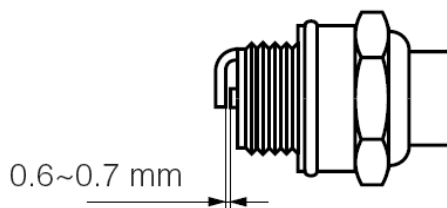
Un filtro de aire sucio reduce el rendimiento del motor, aumenta el consumo de combustible y dificulta el arranque. Si nota una pérdida de potencia del motor:

- 1 Retire el tornillo de la tapa del filtro y saque el filtro.
- 2 Limpie el filtro con agua y jabón. ¡Nunca use gasolina o benceno!
- 3 Deje que el filtro se seque al aire.
- 4 Vuelva a colocar el filtro y asegure la tapa del filtro con el tornillo.



#### Mantenimiento de bujías

Para garantizar el funcionamiento normal del motor, la distancia de encendido debe mantenerse entre 0,6 y 0,7 mm y estar libre de depósitos de carbón. Realice siempre los siguientes pasos con el motor apagado:



1. Retire con cuidado el conector de la bujía. No tire del cable sino directamente del enchufe (gírelo ligeramente hacia la izquierda y hacia la derecha para facilitar su extracción)
2. Utilice la llave para bujías incluida para desenroscar la bujía.
3. Inspeccione visualmente la bujía en busca de daños y erosión del electrodo.

Eliminar los depósitos de carbón

4. Compruebe el espacio con una galga de espesores y dóblelo. Electrodo a la distancia correcta de 0,6 a 0,7 mm.
5. Verifique la arandela de la bujía y gírela la bujía con un par de 9,8-11,8 Nm
6. Vuelva a instalar la tapa de encendido en la bujía.

#### ADVERTENCIA

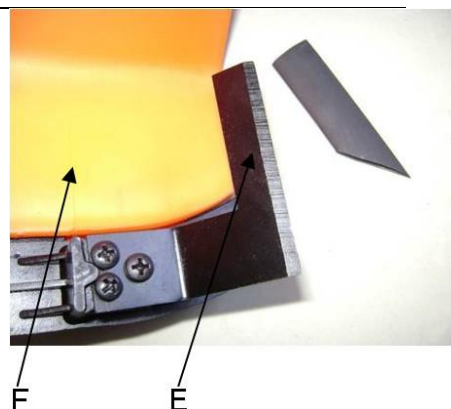
La bujía debe estar bien atornillada, de lo contrario el motor se sobrecalentará y dañará.





### Afilar cuchillos de escudo

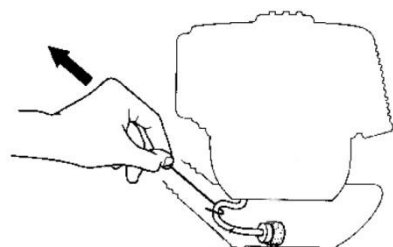
1. Retire la cuchilla de corte (E) del protector protector (F).
2. Sujete el cuchillo en un tornillo de banco. Afile los cuchillos con una lima plana. Asegúrese de mantener el ángulo del filo. Mueva la cuchilla abrasiva sólo en una dirección durante el proceso de afilado .



### Filtro de combustible

Si el tanque está vacío, revise el filtro de combustible en busca de obstrucciones.

Usar una llave Allen es la forma más fácil de sacar el filtro de combustible dentro del tanque, incluida la manguera, y reemplazarlo o limpiarlo si es necesario.



## 95. Almacenamiento de la máquina



**ADVERTENCIA:** No seguir estos pasos puede provocar la formación de depósitos en el carburador. Esto dificulta comenzar más tarde y causa daños permanentes.

1. Realice todo el mantenimiento general descrito en la sección de mantenimiento de su recomendado en el manual de usuario.
2. Limpie el exterior de la máquina, el eje motriz, el escudo protector y el cabezal de corte de nailon.
3. Drene el combustible del tanque de combustible.
4. Después de drenar el combustible, encienda la máquina.
5. Deje la máquina en ralentí hasta que se detenga por sí sola. Esto limpia el carburador de combustible.
6. Deje que la máquina se enfríe (aproximadamente 5 minutos).
7. Con una llave para bujías, retire la bujía.
8. Vierta 1 cucharadita de aceite limpio de 2 tiempos en la cámara de combustión. Tirar de la cuerda de arranque lentamente varias veces para cubrir los componentes internos. Reemplace la bujía.
9. Guarde la máquina en un lugar fresco y seco, lejos de cualquier fuente de ignición, como un quemador de aceite, calentador de agua, etc.

### PROTECCIÓN DEL TRANSPORTE

Asegúrese de que la máquina esté bien asegurada durante el transporte para evitar pérdidas de combustible, daños o lesiones.

## 96. Solución de problemas

### 1. Dificultades durante la puesta en servicio

situación		causado	Solución
sin chispa	bujía	Depósitos de carbón entre los diodos de las bujías.	Limpiar la bujía. Ajuste del espacio entre 0,6 y 0,7 mm. Reemplace la bujía.
	otro	Bobina de encendido defectuosa. Imán del volante demasiado débil.	Reemplace la bobina de encendido o el volante
chispa débil	compresión	Demasiada gasolina en la cámara de combustión, mal combustible o agua en el tanque.	Retire la bujía y déjela secar, cambie el combustible.
	El carburador ya no bombea aceite.	Línea de aceite bloqueada	Limpieza del carburador y limpieza de líneas.
	suministro de petróleo normal pero compresión débil	Anillos de pistón desgastados, bujía no bien atornillada, culata no apretada, juego de válvulas o sincronización de encendido incorrectos.	reemplazar, atornillar, reemplazar o ajustar
	Suministro de aceite normal y buena chispa.	Mal contacto entre la tapa de encendido y la bujía	reemplazar o verificar

### 2. Dificultades durante la operación.

situación	causado	Solución
El motor no acelera	El estrangulador está en posición "ARRANQUE EN FRÍO", el sistema de escape no bloquea el suministro de aire, los elementos móviles están desgastados, la chispa de encendido es débil, la holgura de las válvulas es demasiado grande, la culata está llena de hollín	Abra el estrangulador, reemplace el sistema de escape. Verifique o reemplace la bobina de encendido, ajuste el volante y la bujía.
Los fluidos operativos se están acabando.	Líneas al carburador obstruidas, distancia entre bujías incorrecta	Reemplace las líneas y ajuste la separación del carburador.
Motor-ruidos	Posición incorrecta del estrangulador, Árbol de levas dañado	Revisar/reemplazar árbol de levas
Carburador con fugas	Fallo de la válvula de retención en la tapa del tanque.	Reemplace la tapa de combustible
	Junta de carburador desgastada	Reemplace el carburador o la junta



**Si ninguna solución de problemas resuelve el problema, comuníquese con su distribuidor o directamente con el fabricante. Utilice únicamente piezas originales aprobadas por el fabricante; de lo contrario, existe riesgo de peligro.**

### 97. Servicio al cliente

Haga reparar el dispositivo adquirido únicamente por especialistas cualificados y únicamente con repuestos originales. Esto garantiza que se mantenga la seguridad del dispositivo.

Póngase en contacto en cualquier momento directamente con el fabricante FUXTEC GmbH en [www.fuxtec.de](http://www.fuxtec.de).

### 98. Garantía

El período de garantía es de 24 meses a partir de la fecha de compra. Guarde su comprobante de compra en un lugar seguro. Quedan excluidos de la garantía las piezas de desgaste y los daños causados por un uso inadecuado, uso de fuerza, cambios técnicos, uso de accesorios incorrectos o repuestos no originales e intentos de reparación por parte de personal no calificado. Las reparaciones en garantía sólo pueden ser realizadas por distribuidores especializados autorizados.

### 99. Información de eliminación

Póngase en contacto con su municipio local para la eliminación del dispositivo. Deseche todos los materiales de funcionamiento, como gasolina y aceite, con antelación.

## 100. Declaración UE de conformidad

Por la presente declaramos, FUXTEC GMBH  
KAPPSTRASSE 69, 71083 HERRENBERG , ALEMANIA  
que la máquina que se describe a continuación cumple con los requisitos básicos de seguridad y salud pertinentes de las directivas CE tanto por su diseño y construcción como por la versión que hemos comercializado.

Nombre de la máquina:	<b>Desbrozadora con ruedas</b>
Tipo de máquina:	<b>FX- FSR152</b>
Marca:	<b>FUXTEC</b>
Consumo de energía/desplazamiento	<b>51,7 cm<sup>3</sup></b>
Nivel de potencia sonora medido	LWA = 108,8 dB
Nivel de potencia sonora garantizado	L <sub>WA</sub> = 115 dB
Procedimiento de conformidad 2000/14/CE según el Anexo V	Directiva CE sobre máquinas 2006/42/CE
Directrices CE pertinentes:	Directrices CE sobre compatibilidad electromagnética (CEM) <b>2004/108/CE</b> Directrices de la CE sobre emisiones de ruido (2000/14/CEE y 2005/88/CE) Directiva sobre emisiones 97 /68/CE , ( 2010/26/UE )
aplicado armonizado	EN ISO 14910: 2007/A1:2009
Estándares:	EN ISO 14982: 2009

Firma/fecha del fabricante:



Leonhard Zirkler, 5 de enero de 2023

Nombre y dirección de la persona L. Zirkler  
autorizada para elaborar la FUXTEC GMBH - KAPPSTRASSE 69, 71083 HERRENBERG, ALEMANIA  
documentación técnica, que esté  
establecida en la Comunidad

VERSAO PORTUGUESA

# MANUAL DE INSTRUÇÕES ORIGINAL

Cortador de escova com rodas

**FX-FSR152**



O seu novo dispositivo foi desenvolvido e concebido de forma a cumprir os elevados padrões FUXTEC, tais como facilidade de utilização e segurança do utilizador. Devidamente tratado, este dispositivo irá servi-lo bem nos próximos anos.



**AVISO:** Para reduzir o risco de lesões, o usuário deve ler e entender este guia antes de usar o dispositivo.

**FUXTEC GMBH , KAPPSTRAÙE 69, 71083 HERRENBERG, ALEMANHA**

Esforçamo-nos para melhorar continuamente os nossos produtos. Portanto, dados técnicos e ilustrações estão sujeitos a alterações!

### 101. Especificações

Tipo	<b>FX-FSR152</b>
Motores	refrigerado a ar; 2-tempos
Capacidade cúbica	51,7cm <sup>3</sup>
Potência máxima de saída (kW) (de acordo com a norma ISO 8893)	2.2kW / 7.500min <sup>-1</sup>
Velocidade máxima do motor	9.000 min <sup>-1</sup>
Velocidade sem carga da máquina	3.000 min <sup>-1</sup>
APL na estação do operador	88 dB(A) (K=3dB)
LWA medido de acordo com a ISO 10884	108,8dB(A) (K=3dB)
LWA garantido	115dB (A)
Valores máximos de vibração em cada movimento	6.822m/s <sup>2</sup> k=1,5m/s <sup>2</sup>
Diâmetro das roscas	Ø3mm
Direção de rotação do dispositivo de corte	no sentido anti-horário
Número de alça	2 Peças
Peso seco (sem combustível, conjunto de corte, cinta de transporte)	13,5 kg
Capacidade do depósito de combustível (L)	0,85
Consumo de combustível (kg/h) (de acordo com a norma ISO 8893)	0.89
Consumo de combustível específico (g/kWh) (de acordo com a norma ISO 8893)	630
Carburador	Diafragma
Ignição	CDI
Motores	TT1E44F-5

## 102. Símbolos e instruções de segurança na máquina

	<p>ATENÇÃO! CONDIÇÃO INADEQUADA PODE LEVAR A FERIMENTOS GRAVES</p>
	<p>LEIA E COMPREENDA ESTE MANUAL DE INSTRUÇÕES ANTES DE USAR.</p>
	<p>USE SEMPRE PROTEÇÃO OCULAR, PROTETORA AURICULAR E PROTEÇÃO DA CABEÇA</p>
	<p>USE PROTEÇÃO PARA OS PÉS.</p>
	<p>USE LUVAS (Aresta afiada!).</p>
	<p>É PROIBIDO TOCAR NA LÂMINA ROTATIVA, LESÃO</p>
	<p>MANTENHA SEMPRE A 15 METROS DE DISTÂNCIA DE OUTRA PESSOA DISTÂNCIA</p>
	<p>O NÍVEL DE RUÍDO GARANTIDO ESTÁ EM CONFORMIDADE COM AS DIRETRIZES LEGAIS DE RUÍDO</p>
	<p>AVISO DE OBJETOS VOADORES</p>



	<p>PROIBIDO FUMAR E ABRIR CHAMAS NO DISPOSITIVO</p>
	<p>ATENÇÃO: PERIGO DE COMPONENTES QUENTES</p>
	<p>DESLIGUE A MÁQUINA ALWAYS E CERTIFIQUE-SE DE QUE A FERRAMENTA DE CORTE ESTÁ PARADA ANTES DE A LIMPAR, REMOVER OU AJUSTAR.</p>
	<p>ATENÇÃO: GASES DE ESCAPE DESTE PRODUTO INCLUÍDOS SUBSTÂNCIAS QUÍMICAS QUE CAUSAM CANCRO, MALFORMAÇÕES CONGÊNITAS</p>
	<p><b>ATENÇÃO!</b> NUNCA MUDE A MÁQUINA. O USO INADEQUADO DA MÁQUINA PODE CAUSAR FERIMENTOS PESSOAIS GRAVES OU FATAIS.</p>
	<p><b>ATENÇÃO!</b> MATERIAIS COMBUSTÍVEIS</p>
	<p>VELOCIDADE MÁXIMA DO EIXO (APARADOR DE GRAMA): 6600 RPM</p>
	<p>Monte o tubo de conexão ao motor como mostrado nesta ilustração</p>
	<p>Nenhuma lâmina de corte pode ser usada com esta máquina</p>

 **IMPORTANTE**

No caso de os autocolantes do aviso de segurança saírem, devem ser substituídos imediatamente.

Não permita que outras pessoas usem esta máquina a menos que estejam totalmente instruídas, tenham lido e compreendido o manual da máquina e tenham sido treinadas no funcionamento da máquina.



O uso prolongado da máquina expõe o usuário a vibrações que podem levar à doença do dedo branco (síndrome de Raynaud) ou síndrome do túnel do carpo. Esta condição reduz a capacidade da mão para sentir e regular a temperatura, causa dormência e sensações de calor, e pode levar a danos nervosos e circulatórios e morte dos tecidos.

Nem todos os fatores que levam à doença do dedo branco são conhecidos, mas o clima frio, o tabagismo e outras doenças que afetam os vasos sanguíneos e a circulação sanguínea, bem como o estresse grande ou duradouro das vibrações são citados como fatores no desenvolvimento da doença do dedo branco. Para reduzir o risco de doença do dedo branco e síndrome do túnel do carpo, considere o seguinte:

- Use luvas e mantenha as mãos quentes
- Faça pausas regulares

Todas as precauções acima não podem excluir o risco de doença dos dedos brancos ou síndrome do túnel cárpico. Os utilizadores regulares e a longo prazo são, portanto, aconselhados a monitorizar de perto o estado das suas mãos e dedos. Procure assistência médica imediatamente se ocorrer algum dos sintomas acima.



**O ruído de funcionamento da ferramenta pode danificar a sua audição. Use isolamento acústico (Oropax ou protetores auriculares) para protegê-lo. Os utilizadores regulares e a longo prazo são aconselhados a verificar a sua audição regularmente. Seja especialmente vigilante e cuidadoso ao usar proteção auditiva, pois limita a sua capacidade de ouvir avisos (chamadas, alarmes, etc.).**



**AVISO:** Uma certa quantidade de exposição ao ruído deste dispositivo é inevitável. Adie o trabalho ruidoso para os horários permitidos e designados. Se necessário, respeite os períodos de descanso e limite o tempo de trabalho ao mínimo. Para a sua proteção pessoal e proteção das pessoas nas imediações, deve ser utilizada proteção auditiva adequada.

### 103. Utilização prevista e instruções gerais de segurança

**Esta máquina só pode ser utilizada para cortar ou aparar relva, ervas daninhas e vegetação rasteira. Nunca use para outros fins, pois isso pode causar ferimentos graves!**

Devem ser observadas as instruções de segurança corretas. **NÃO SE EXPONHA A SI MESMO OU AOS OUTROS AO PERIGO.** Siga estas instruções gerais de segurança:

- Use sempre óculos de segurança para proteção ocular. Os cabelos longos devem ser amarrados para trás. Não use roupas largas ou joias que possam ficar presas em partes móveis da máquina. Sapatos de segurança seguros, fortes e antiderrapantes devem ser sempre usados. Recomenda-se que as pernas e os pés sejam protegidos de forma abrangente para se protegerem de objetos voadores durante a operação
- Verifique se há peças soltas em toda a máquina (porcas, parafusos, parafusos, etc.). Manter ou substituir, se necessário, antes de utilizar a máquina. Não utilize acessórios com esta cabeça de alimentação para além dos recomendados pelo fabricante. Se não o fizer, poderá causar ferimentos graves ao utilizador ou às pessoas que se encontrem nas proximidades, bem como danos à máquina
- Mantenha as pegas livres de óleo e combustível
- Utilize sempre pegas corretamente montadas ao cortar
- Não fume enquanto mistura o combustível ou enche o reservatório
- Não misture combustível num espaço fechado ou perto de fogueiras. Certifique-se de que existe ventilação suficiente
- Misture e armazene a mistura de combustível em um recipiente rotulado que seja aprovado para tal uso pelos regulamentos locais
- Nunca remova a tampa do depósito de combustível enquanto a máquina estiver a funcionar
- Não opere a máquina em espaços fechados ou edifícios. Os gases de escape contêm monóxido de carbono perigoso
- Não utilize a máquina se esta estiver danificada. Nunca remova os protetores da máquina. Se não o fizer, poderá causar ferimentos graves ao operador ou aos espectadores, bem como danos à máquina
- Controle a área a cortar e remova qualquer resíduo que possa ficar enredado na cabeça de corte de nylon. Além disso, remova todos os possíveis objetos que a máquina possa jogar ao redor durante o corte
- Nunca deixe a máquina sozinha
- Não se estique muito para a frente. Mantenha sempre uma base segura e o equilíbrio.
- As crianças não podem ter acesso à máquina. Os espectadores devem ficar a uma distância segura de pelo menos 15 metros da área de trabalho
- Mantenha as mãos e os pés afastados da cabeça de corte de nylon durante o processo de trabalho
- Não utilize a máquina se estiver cansado, doente ou sob a influência de medicação, drogas

ou álcool

- Use uma cabeça de corte de nylon intacta. Se você bater em uma pedra ou qualquer outro obstáculo, pare a máquina e verifique a cabeça de corte de nylon. Nunca deve ser utilizada uma cabeça de corte de nylon defeituosa ou desequilibrada
- Antes de iniciar, após falha ou impacto, certifique-se de verificar o dispositivo e certificar-se de que está em boas condições
- **Atenção!** Os regulamentos locais podem limitar o uso da máquina
- Mantenha sempre o dispositivo em boas condições com a ferramenta de corte. Tenha em atenção que uma manutenção inadequada, a utilização de peças sobresselentes não conformes ou a remoção ou modificação de dispositivos de segurança podem causar danos ao dispositivo e ferimentos graves na pessoa que trabalha com ele
- Proteja bem o dispositivo durante o transporte para evitar perda de combustível, danos ao dispositivo e lesões.
- Para máquinas com embraiagem, verifique regularmente se os acessórios de corte param de girar quando o motor está em marcha lenta sem carga
- Antes de cada utilização, verifique a máquina quanto a fixadores soltos, fugas de combustível, peças danificadas, etc.
- É necessário fazer pausas suficientes
- Não guarde a máquina numa área fechada onde os vapores de combustível possam atingir uma fogueira a partir dos aquecedores de água quente, fornos, etc. Guarde a máquina numa área bem ventilada
- **IMPORTANTE:** Ao encher combustível, certifique-se de que a máquina está desligada e arrefecida. Nunca reabasteça quando a máquina estiver a funcionar ou a quente. Se a gasolina for derramada, limpe-a antes de ligar a máquina

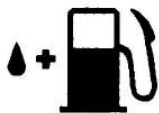
## 104. Notas para acessórios

- Certifique-se de que o seu produto está equipado apenas com acessórios originais. Utilize apenas peças originais prescritas pelo fabricante. A utilização de quaisquer outros acessórios ou acessórios pode causar lesões aos utilizadores e danos à máquina
- Limpe completamente o motor, especialmente o depósito de combustível e o filtro de ar. Após a utilização do dispositivo, todos os combustíveis devem ser removidos
- Como espectador, se você se aproximar de um usuário da máquina, capture cuidadosamente sua atenção e confirme que o usuário está parando a máquina. Por favor, não assuste ou distraia o usuário, caso contrário, você pode causar uma situação insegura
- Nunca toque na cabeça de corte de nylon quando a máquina estiver em funcionamento. Se for necessário substituir o protetor ou a ferramenta de corte, certifique-se de que a máquina e as ferramentas de corte pararam
- A máquina deve estar DESLIGADA antes de mudar a área de trabalho da máquina
- Se necessário, peça à reparação da máquina por um concessionário autorizado. Se a máquina estiver defeituosa, não deixe que continue a funcionar
- Ao ligar ou operar a máquina, nunca toque em partes quentes, como o escape, cabos de ignição ou vela de ignição
- Depois que a máquina é parada, o escapamento ainda está quente. Nunca coloque a máquina perto de materiais inflamáveis (relva seca, gases inflamáveis ou líquidos inflamáveis, etc.)
- Preste especial atenção ao fato de que, ao operar na chuva ou imediatamente após a chuva, o solo pode estar escorregadio
- Se deslizar ou cair no chão, solte o acelerador imediatamente
- Antes de remover qualquer bloqueio, pare a máquina e desconecte o conector da vela. Antes de ajustar ou reparar a máquina, certifique-se de que a máquina está parada e o conector da vela de ignição é removido.
- Tenha cuidado para não bater a máquina contra obstáculos
- Se a máquina for armazenada por um longo tempo, drene o combustível do tanque de combustível e do carburador, limpe as peças, coloque a máquina em um lugar seguro e certifique-se de que a máquina esteja completamente resfriada
- Realizar verificações constantes para uma operação segura e eficiente da máquina. Para uma verificação completa, entre em contato com uma oficina especializada
- Mantenha a máquina longe de fogo ou faíscas
- Tenha cuidado ao usá-lo. Há riscos de recuo e recuo

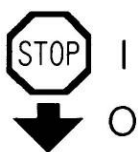
## 105. Símbolos na máquina

### **⚠️ ADVERTÊNCIA**

- ◆ Para uma operação e manutenção seguras, símbolos são anexados à máquina.  
**Siga as instruções para evitar erros**



O gargalo de enchimento "Mistura de gasolina/óleo de 2 tempos 1/40"  
**Posição:** Tampa do combustível



Defina o interruptor para "I" Posição, Quando o motor arranca.  
Defina o interruptor para a posição "O", o motor irá parar.

**Posição:** alça direita (no lado esquerdo)



Alavanca de estrangulamento nesta posição fecha o carburador  
**Posição:** Tampa do filtro de ar

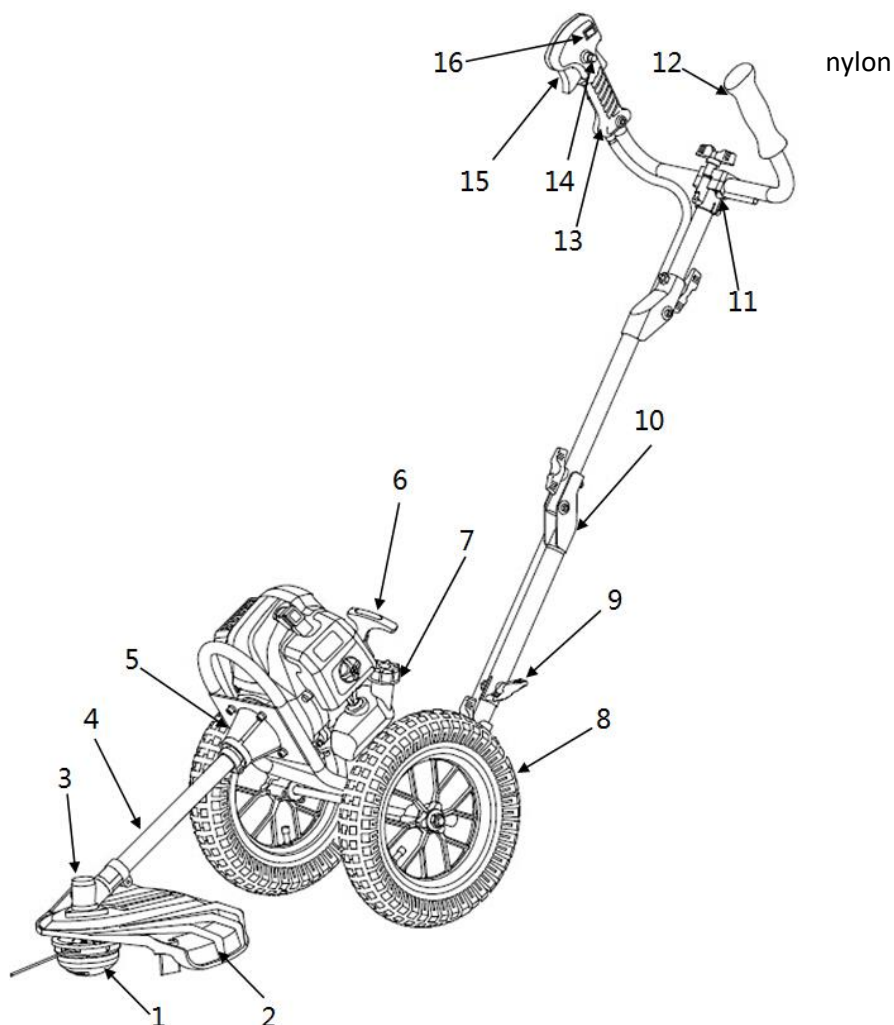


Alavanca de estrangulamento nesta posição significa que o carburador está aberto

**Posição:** Tampa do filtro de ar

## 106. Visão geral do componente

1. Cabeça de rosca de
2. Escudo
3. Transmissão
4. Eixo motriz
5. Kupplungsglocke
6. Entradaseilzug
7. Tanque
8. Roda
9. Ligaçã
10. Drehverbinder
11. Conector da alça
12. linker-Handgriff
13. Punho à direita
14. Barreira contra gases\*
15. Acelerador
16. Interruptor Start/Stop

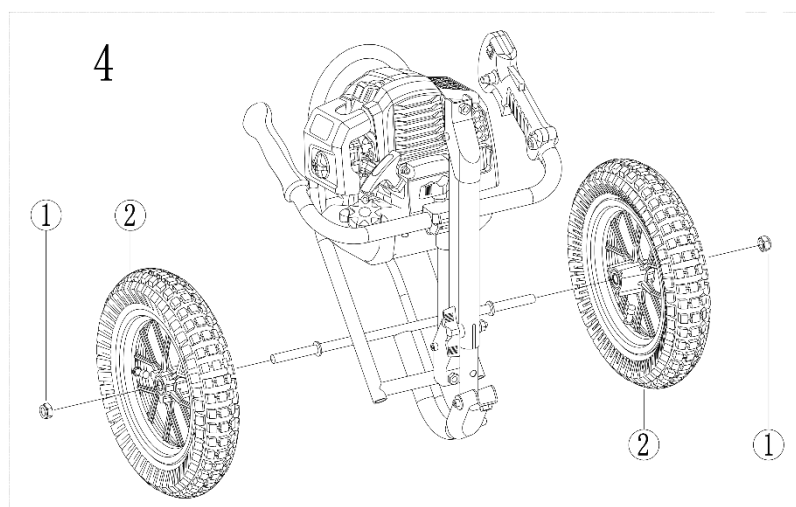
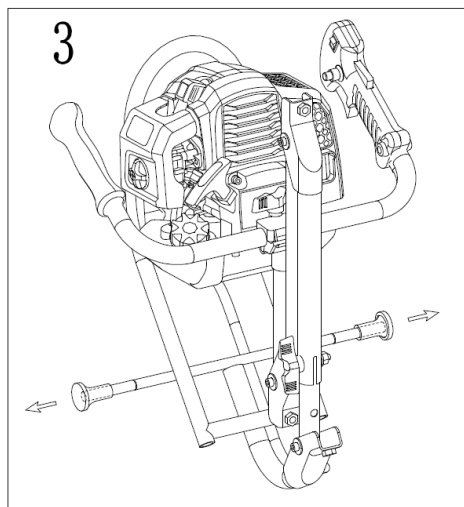
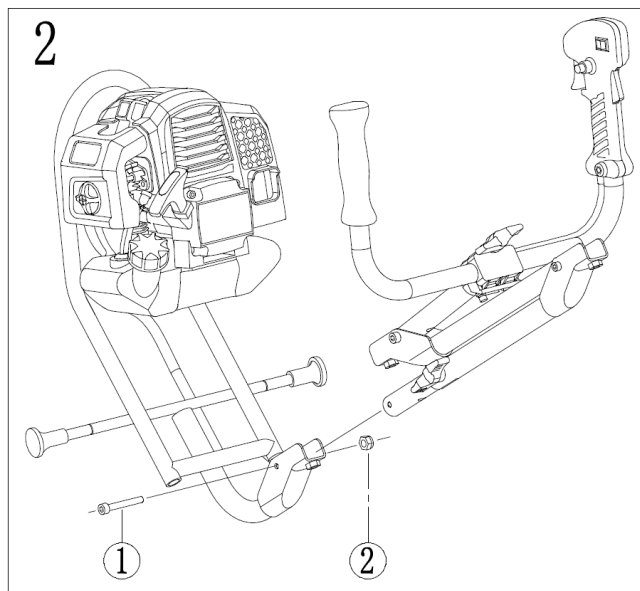
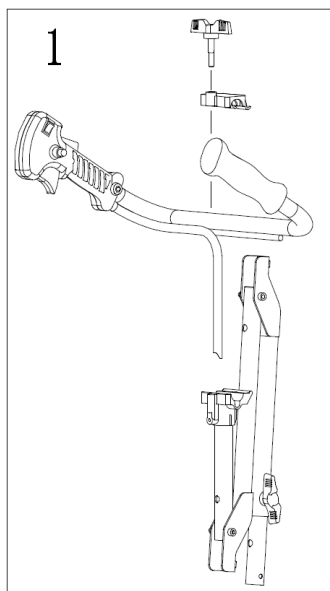


\*14 O bloqueio do acelerador evita a

aceleração acidental do motor. O acelerador só pode ser pressionado quando o bloqueio do acelerador é pressionado

## 107. Montagem da máquina

### ■ Montagem dos Rahmens



17. Coloque a pega no suporte fornecido e fixe-a com o clipe mostrado e o parafuso de asa correspondente.
18. Fixar a pega com a ajuda do parafuso (1) e da porca (2) adequados
19. Remova os bicos da tampa
20. Instale as rodas em ambos os lados, fixando as peças mostradas na seguinte ordem: Pneu (2) – Porca (1). Em seguida, aperte a porca (1).

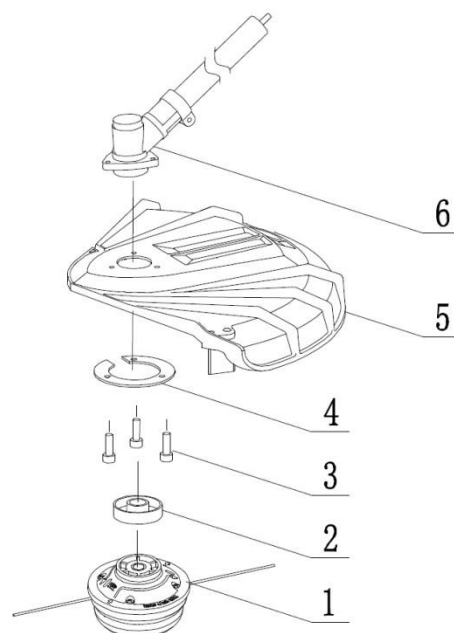


### ■ Instalação do escudo protetor

Fixar a proteção (5) e a tampa da transmissão (4) à transmissão (6) com os parafusos fornecidos (3) e apertar estes parafusos.

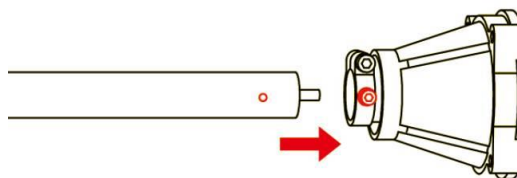
### ■ Montagem da cabeça de linha

Colocar o suporte (2) no veio sob a proteção (5)  
Use a ferramenta fornecida para bloquear o conjunto de engrenagens no lugar e apertar a rosca com a mão (nota: rosca esquerda)



### ■ Tubo de acionamento de montagem

Introduza o veio na campainha da embraiagem. Certifique-se de que o orifício no veio está no lado



do parafuso da carcaça e aperte o parafuso.

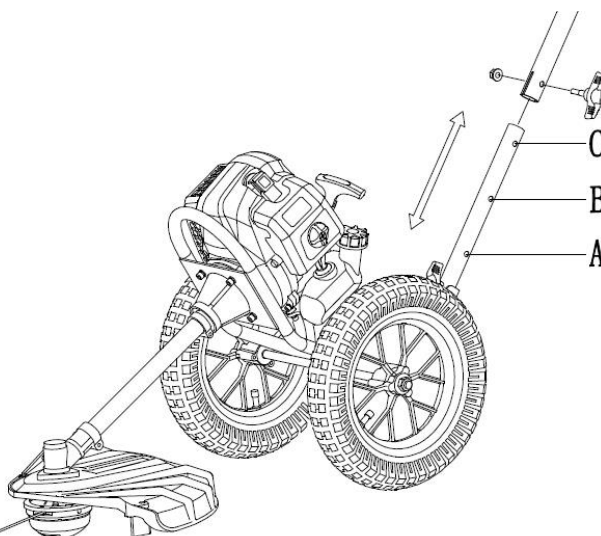
### ■ Ajuste de altura

#### DICAS

Este dispositivo tem a possibilidade de ajuste de altura para ser adaptado a diferentes usuários e, assim, garantir melhores condições de trabalho.

Use os parafusos dos orifícios A, B, C no tubo inferior e ajuste a máquina à sua altura, apertando os

parafusos manualmente.





1. Para conectar elementos individuais, use o parafuso de asa e a porca antiderrapante.
2. Insira o parafuso do parafuso de asa através do orifício de guia fornecido da haste, conforme mostrado. A extremidade do parafuso da asa encaixa-se na face do arco da haste.
3. Primeiro, enrosque a porca no parafuso e, em seguida, ajuste o plano da peça de ferro.
4. Em seguida, rode o parafuso para a direita com a mão até que o plano do parafuso esteja alinhado com a superfície de ferro e aperte-o sem o soltar.
5. Certifique-se de que o plano do parafuso está firmemente fixado à superfície de ferro e não está solto. Siga os passos de instalação 1-4 e instale os outros 2 locais em ordem.

## 108. Combustíveis

### COMBUSTÍVEL E ÓLEO A 2 TEMPOS

Utilize gasolina sem chumbo com óleo de motor a 2 tempos numa proporção de 40:1. Durante os primeiros processos de trabalho, uma relação de mistura de 25:1 pode ser selecionada para lubrificar inicialmente todas as peças da máquina de forma otimizada.



**AVISO:** Nunca utilize gasolina pura na sua máquina. Isto causa danos permanentes no motor e exclui a garantia do fabricante para este produto. Nunca utilize uma mistura de combustível que tenha sido armazenada por mais de 90 dias.



**AVISO:** Deve ser um óleo premium para máquina refrigerada a ar a 2 tempos. Recomendamos o óleo **FUXTEC** a dois tempos "MADE IN GERMANY"



### MISTURA DE COMBUSTÍVEL

Misture o combustível com óleo de 2 tempos em um recipiente designado. Observação a tabela de misturas na página seguinte para a relação correta entre combustível e óleo. Agite o recipiente para garantir a mistura completa.

Gasolina	Óleo de motor a dois tempos (40:1)	Gasolina	Óleo de motor a dois tempos (40:1)
1 litro	0,025 litros	5 litros	0,125 litros
2 litros	0,050 litros	10 litros	0,250 litros



**AVISO:** A falta de lubrificação exclui a responsabilidade dos fabricantes de máquinas. A gasolina e o óleo devem ser misturados numa proporção de 40:1.

### Combustível recomendado

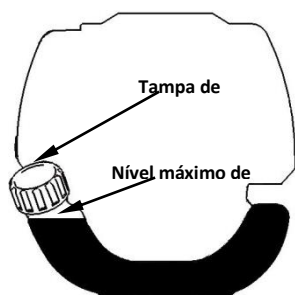
Recomenda-se o uso de gasolina sem chumbo com uma octanagem de 90# ou superior para reduzir a captura de carbono na câmara de combustão. Não use gasolina velha ou suja. Mantenha o tanque de combustível livre de poeira e evite que a água entre no tanque. Às vezes, haverá falhas de ignição quando sobrecarregado, o que é normal.

Se os erros de ignição forem ouvidos sob carga normal, recomendamos a substituição da gasolina. Se a falha de ignição ainda estiver presente depois disso, entre em contato com uma oficina autorizada.



#### ADVERTÊNCIA

- A gasolina é altamente inflamável e pode levar a explosões em caso de faíscas
- Reabasteça apenas em locais bem ventilados e deixe o motor arrefecer antes de encher. Durante o reabastecimento, deve evitar-se fumar e chamar a céu aberto, bem como quaisquer faíscas
- Não encha demasiado o depósito (ver ilustração do nível máximo)



- Após o reabastecimento, verifique se a tampa do combustível está corretamente fechada
- Evite derrames de gasolina
- Mantenha a máquina afastada das crianças

Gasolina com teor de etanol

O motor pode ser operado com gasolina E10.

No entanto, não use gasolina com teor de etanol superior a 10%.

## 109. Arranque a frio da máquina

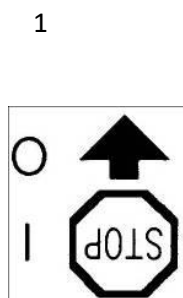
### **⚠️ ADVERTÊNCIA**

**A cabeça de corte gira imediatamente quando o motor é ligado.**

1. Certifique-se de que tem uma base segura e uma superfície firme e uniforme.

Deslize o interruptor de paragem do motor na pega direita para posicionar I

Deslize o interruptor para a posição 0, você não terá faísca e o motor não será capaz de ligar



2. Ajuste a alavanca para "COLD START"

a aba de arranque (Engasgo) subir em

3. Pressione a bomba do carburador aprox. 8-10 vezes (até que a gasolina flua na linha)

4. Puxe a corda de arranque com um curso curto até que a resistência seja sentida (cerca de 100mm). Uma tração contínua, especialmente rápida, proporcionará uma faísca forte e ligará o motor



5



5. Em seguida, ajuste a alavanca para a aba de arranque (estrangulamento) para a posição "WARM START"

6. Deixe o motor aquecer durante alguns minutos em marcha lenta sem carga

**NOTA:** Se a máquina não iniciar após repetidas tentativas, consulte os capítulos de resolução de problemas.

**NOTA:** Puxe sempre a corda de arranque para fora. Puxar o motor de arranque num ângulo faz com que a corda se esfregue contra o ilhó. A tração diagonal pode levar ao desgaste ou quebra do guincho da corda de arranque. Segure sempre a pega de arranque quando a corda se retrai. Nunca permita que a corda seja atirada para trás a partir de uma posição puxada. Isto pode danificar o dispositivo de arranque.

### 110. Arranque a quente da máquina

1. Coloque a máquina sobre uma superfície firme e plana.
2. Mova o interruptor de paragem do motor para a posição I
3. Deslize o bloqueador para a posição "WARM START"
4. Puxe a corda de arranque com um curso curto até que a resistência seja sentida (cerca de 100mm). Uma tração contínua, especialmente rápida, proporcionará uma faísca forte e ligará o motor

Se a máquina não arrancar, prossiga novamente de acordo com "Arranque a frio da máquina"

### 111. Parar máquina

Desbloqueie o acelerador. Permitir que a máquina volte à marcha lenta. Pressione o interruptor de paragem do motor na pega para cima até a máquina parar. Se estes não pararem, puxe a vela de ignição em caso de emergência. Nunca deixe a máquina sozinha durante a execução.

### 112. Técnicas de corte

#### **INSTRUÇÕES DE SEGURANÇA ADICIONAIS**

Antes de utilizar a sua máquina, leia as notas dos capítulos 3 e 4 deste manual.

#### **ATENÇÃO**

ACABAMENTO SEMPRE COM ALTAS ROTAÇÕES DO MOTOR. Não execute a máquina lentamente no início ou no modo de corte.

MANTENHA SEMPRE A SUA DISTÂNCIA NA ÁREA DE TRABALHO de latas, garrafas, pedras, etc. Objetos giratórios podem causar ferimentos graves aos usuários ou espectadores e danificar a máquina. Se um objeto for acidentalmente atingido, desligue imediatamente a MÁQUINA e verifique a máquina. Nunca faça funcionar a máquina com peças danificadas ou defeituosas.

NÃO utilize a máquina para qualquer outro fim que não seja aparar gramíneas.

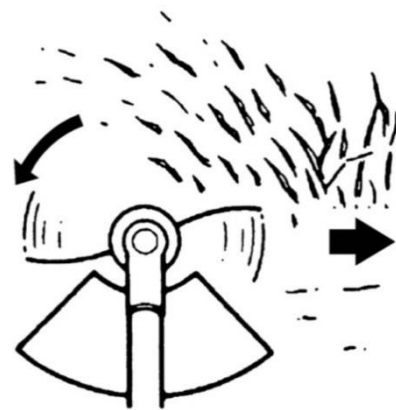
Nunca levante a cabeça de corte de nylon acima da altura do joelho durante a operação.

Não faça funcionar a máquina em declive se houver probabilidade de deslizar ou perder estabilidade.

Lembre-se sempre que a ponta do fio corta. Você obterá melhores resultados se não empurrar para a área de corte. Deixe o dispositivo aparar ao seu próprio ritmo

Segure a máquina para que a cabeça da rosca não toque no solo e esteja inclinada cerca de 20 graus na direção do balanço.

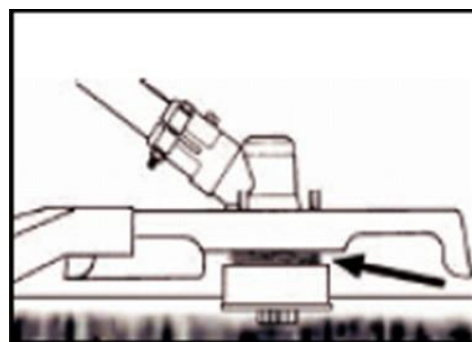
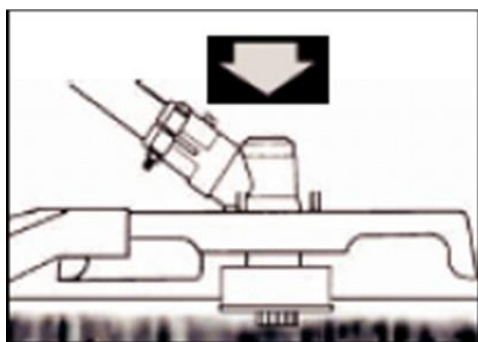
Você pode facilitar as coisas para si mesmo cortando da direita para a esquerda



## O FIO DE NYLON



**CUIDADO:** Remova regularmente os depósitos de relva para evitar o superaquecimento do eixo motriz. Os depósitos de grama ocorrem quando as fibras da erva daninha se enroscam em torno da onda sob o escudo protetor. Isso evita que o eixo esfrie corretamente. Remova os depósitos de grama com uma chave de fenda ou ferramenta semelhante somente quando a máquina estiver desligada.



Se a máquina foi devidamente equipada com um escudo protetor e uma cabeça de corte de nylon, sua máquina irá aparar ervas daninhas inestéticas e grama alta de grande diâmetro em áreas ao longo de cercas, paredes, propriedades e ao redor de árvores.

NOTA: Preste especial atenção ao corte em paredes de tijolo ou pedra, etc., o que leva a um rápido desgaste dos fios.

## CORTE MAIS PRECISO

Balançar a cabeça de corte de nylon do aparador horizontalmente de um lado para o outro. Não incline a cabeça de corte de nylon durante o trabalho. Para uma altura de corte correta, corte com antecedência em uma área de teste. Mantenha a cabeça de corte de nylon no mesmo nível para uma profundidade de corte uniforme.

## CORTE EM TORNO DE ÁRVORES

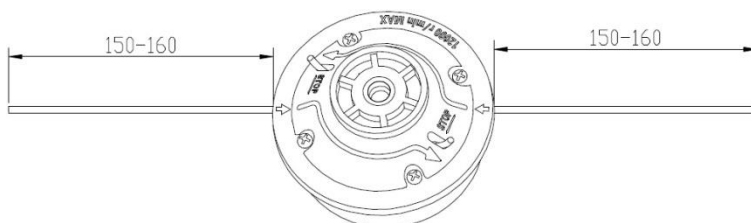
Aparar em torno de troncos de árvores com uma aproximação lenta; O fio não deve colidir com o tronco da árvore. Caminhe ao redor da árvore da esquerda para a direita. Aproxime-se de grama ou ervas daninhas com a ponta do fio.

### 113. Substitua rosca de nylon

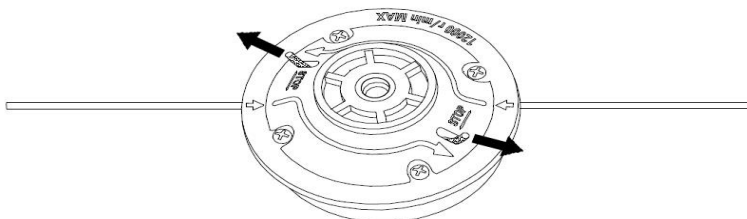
1. Desligue o motor
2. Coloque o aparador no chão de modo a que o eixo motriz com a bobina fique exposto e desmonte a cabeça de nylon
3. Pegue uma rosca de 3mm e um comprimento de **285mm**. Por favor, não use uma rosca mais longa, pois isso pode afetar o desempenho de corte
4. Empurre o fio para dentro do orifício do carretel de linha com força até que saia do outro lado



5. Deixe a rosca se projetar cerca de 150-160mm em ambas as extremidades



6. Se a rosca for muito curta, basta puxá-la para fora com força e equipar a cabeça da rosca com uma rosca mais longa





## 114. Cronograma de manutenção

Devem ser efetuados controlos e ajustamentos regulares para garantir que o motor a gasolina mantém o seu desempenho. A manutenção regular também garante uma vida útil a longo prazo. Consulte a tabela seguinte para obter informações sobre o ciclo de manutenção regular.

Wartungszyklus		Qualquer utilização	Todos os meses ou 10h	A cada 3 meses ou 25 horas	A cada 6 meses ou 50h	De 12 em 12 meses ou 100h	A cada 2 anos ou 300h
Componente							
Filtro de ar	Verificar	■					
	Limpeza			■a			
Vela de ignição	Rever & Ajustar					■	
	Câmbio						■
Velas de ignição (opcional)	Limpeza					■	
Arrefecimento	Exame				■		
Elementos de fixação , tais como porcas e parafusos	Verificar (apertar se necessário)	■					
Embreagem	Exame				■b		
Marcha lenta sem carga	Verificar e ajustar					■b	
Folga da válvula	Verificar e ajustar					■b	
Câmara de combustão	Limpeza	300 h depois					
Combustível	Verificar					■	
Tanque de gás	Verificar					■	
Linha de combustível	Verificar	Todos os anos (substituir, se necessário)					

### ADVERTÊNCIA



**a.** Aumente os intervalos de manutenção se o trabalho for realizado em ambientes poeirentos.  
**Não.** Todas as operações de manutenção – exceto as indicadas no manual do proprietário  
 Os trabalhos devem ser realizados por pessoal de manutenção qualificado

### Limpeza do filtro de ar

**CUIDADO:** Nunca ligue o motor sem o filtro de ar.

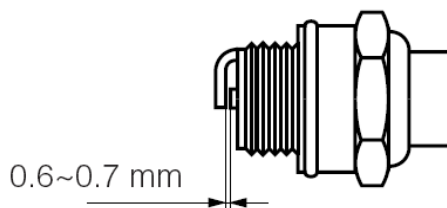
Um filtro de ar sujo exerce pressão sobre a potência do motor, aumenta o consumo de combustível e dificulta o arranque. Se notar uma perda de potência do motor:

- 1 Retire o parafuso da tampa do filtro e retire o filtro.
- 2 Limpe o filtro com água e sabão. Nunca use gasolina ou benzeno!
- 3 Deixe o filtro secar ao ar.
- 4 Substitua o filtro e fixe a tampa do filtro com o parafuso.



#### Manutenção de Velas de ignição

Para assegurar o funcionamento normal do motor, a distância de ignição de 0,6 -0,7 mm deve ser mantida e isenta de depósitos de carbono. Faça sempre o seguinte com o motor desligado:



1. Desligue cuidadosamente o conector da vela de ignição. Não puxe o cabo, mas diretamente na ficha (virar ligeiramente para a esquerda e para a direita é mais fácil de puxar)
2. Use a chave de ignição incluída para desenroscar a vela de ignição
3. Inspeccione visualmente a vela de ignição quanto a danos e queima de eletrodos, Remover os depósitos de carvão
- 4º. Verifique a folga com um medidor de amortecimento e dobre o elétrodo para a distância correta de 0,6 a 0,7 mm
5. Verifique a lavadora de velas de ignição e rode a vela com 9,8-11,8 Nm de binário
6. Reinstale a tampa de ignição na vela de ignição

#### ADVERTÊNCIA

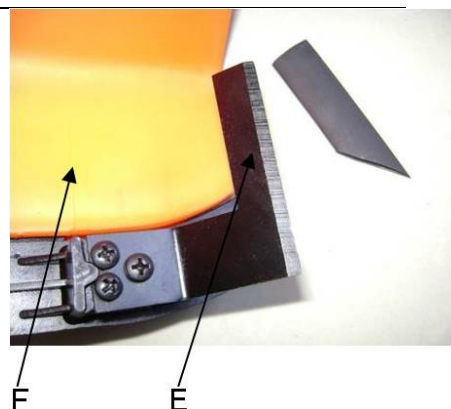
A vela de ignição deve ser aparafusada e, caso contrário, o motor funcionará quente e será danificado.

#### Afiação de facas de proteção

1. Retire a lâmina de corte (E) do escudo protetor (F).



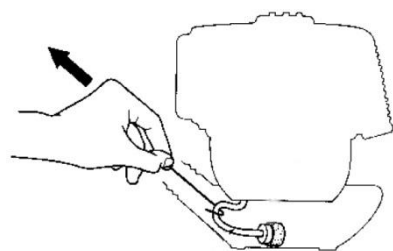
2. Aperte a faca em uma viseira. Afie facas com uma lima plana. Por favor, certifique-se de manter o ângulo da borda de corte. Mova a faca de afiação apenas numa direção durante o processo de afiação.



#### Filtro de combustível

Caso o depósito esteja vazio, verifique se o filtro de combustível está entupido

A maneira mais fácil de usar uma chave Allen é retirar o filtro de combustível dentro do tanque, incluindo a mangueira, e substituí-lo ou limpá-lo, se necessário.



### 115. Armazenamento da máquina



**AVISO:** Se não seguir estes passos, pode formar-se placa bacteriana no carburador. Isto dificulta o arranque mais tarde e causa danos permanentes

1. Execute todas as manutenções gerais listadas na secção de manutenção do seu manual do utilizador.
2. Limpe o exterior da máquina, eixo motriz, escudo protetor e cabeça de corte de nylon.
3. Escorra o combustível do reservatório de combustível.
4. Depois que o combustível for drenado, ligue a máquina.
5. Deixe a máquina em marcha lenta sem carga até que a máquina pare sozinha. Isto limpa o carburador de combustível.
6. Deixe a máquina arrefecer (cerca de 5 minutos).
7. Use uma chave de vela de ignição, remova a vela de ignição.
8. Despeje 1 colher de chá de óleo limpo de 2 tempos na câmara de combustão. Puxe a corda de arranque lentamente várias vezes para revestir componentes internos. Substitua a vela de ignição.
9. Guarde a máquina num local fresco e seco, longe de qualquer fonte de ignição, como um queimador de óleo, esquentador, etc.

#### PROTEÇÃO DOS TRANSPORTES

Certifique-se de que a máquina está bem segura durante o transporte para evitar perda de combustível, danos ou ferimentos.

## 116. Solução de problemas

### 1. Dificuldades com o comissionamento

Localização		Causa	Solução
Sem faísca	Vela de ignição	Depósito de carbono entre os díodos da vela de ignição	Limpe a vela de ignição. Ajuste de folga 0.6~0.7mm, substitua a vela de ignição
	Outros	Bobina de ignição defeituosa, íman do volante de inércia demasiado fraco	Substitua a bobina de ignição ou o volante de inércia
Faísca fraca	Compressão	muita gasolina na câmara de combustão, combustível ruim ou água no tanque	Retire a vela de ignição e deixe secar, substitua o combustível.
	O carburador já não bombeia óleo.	Linha petrolífera bloqueada	Limpeza do carburador e limpeza das linhas
	fornecimento normal de petróleo, mas fraca compressão	Anéis de pistão gastos, vela de ignição não aparafusada e cabeça do cilindro não apertada, folga da válvula ou tempo de ignição errado.	substituir, apertar, substituir ou ajustar
	fornecimento normal de petróleo e boa faísca	Contacto deficiente entre a tampa da ignição e a vela de ignição	troca ou cheque

### 2. Dificuldades durante o funcionamento

Localização	Causa	Solução
O motor não atinge a velocidade	O bloqueador está na posição "COLD START", o sistema de escape entope sem fornecimento de ar, elementos móveis desgastados, faísca de ignição fraca folga de válvula muito grande, cabeça do cilindro calmante	Abrir o bloqueador, substituir o sistema de escape, verificar ou substituir a bobina de ignição, ajustar o volante de ignição, vela de ignição
Fuga de fluidos operacionais	Linhas para o espaçamento da vela de ignição do entupimento do carburador incorretamente	Substitua tubos e carburador ajuste o tamanho da folga
Motor- Ruídos	Posição de estrangulamento errada, Árvore de cames danificada	Verificar/substituir árvore de cames
Vazamento do carburador	Avaria da válvula de retenção na tampa do combustível	Substitua a tampa do combustível
	Junta do carburador desgastada	Substitua o carburador ou a junta



**Se nenhuma solução de problemas resolver o problema, entre em contato diretamente com seu revendedor ou com o fabricante. Utilize apenas peças originais aprovadas pelo fabricante, caso contrário existe um risco de perigo.**

### 117. Atendimento ao cliente

Tenha o seu dispositivo comprado reparado apenas por especialistas qualificados e apenas com peças de reposição originais. Isso garante que a segurança do dispositivo seja mantida.

Entre em contato diretamente com o fabricante FUXTEC GmbH a qualquer momento sobre trabalhos de manutenção e aquisição de peças de reposição na [www.fuxtec.de](http://www.fuxtec.de)

### 118. Garantia

O período de garantia é de 24 meses a partir da data de compra. Mantenha o seu comprovativo de compra seguro. Excluem-se da garantia peças de desgaste e danos devido ao uso indevido, uso da força, alterações técnicas, uso de acessórios errados ou peças de reposição não originais e tentativas de reparo por pessoal não qualificado. As reparações ao abrigo da garantia só podem ser efetuadas por concessionários especializados autorizados.

### 119. Aviso de eliminação

Entre em contato com o município local para o descarte do dispositivo. Para fazer isso, descarte todos os materiais operacionais, como gasolina e óleo, com antecedência.

## 120. Declaração UE de conformidade

Declaramos: FUXTEC GMBH  
KAPPSTRAßE 69, 71083 HERRENBERG, ALEMANHA

que a máquina a seguir está em conformidade com os requisitos essenciais relevantes de segurança e saúde das diretivas CE devido ao seu design e design, bem como na versão que colocamos no mercado.

Nome da máquina:	<b>Cortador de escova com rodas</b>
Máquina:	<b>FX-FSR152</b>
Marca registada:	<b>FUXTEC</b>
Consumo de energia/deslocamento	<b>51,7cm<sup>3</sup></b>
Nível de potência sonora medido	LWA = 108,8dB
Nível de potência sonora garantido	LWA=115dB
Procedimento de conformidade 2000/14/CE em conformidade com o anexo V	Diretiva CE de Máquinas 2006/42/CE Diretriz CE sobre Compatibilidade Eletromagnética (EMC)
Orientações relevantes da CE:	<b>2004/108/CE</b> Guia CE de Emissões Sonoras (2000/14/CEE & 2005/88/CE) Diretiva 97/68/CE relativa às emissões (2010/26/UE)
harmonizado	EN ISO 14910:2007/A1:2009
Normas:	EN ISO 14982:2009

Assinatura/data do fabricante:



Leonhard Zirkler, 05.01.2023

Nome e endereço da pessoa autorizada a compilar a documentação técnica estabelecida na Comunidade	L. Zirkler FUXTEC GMBH - KAPPSTRAßE 69, 71083 HERRENBERG, ALEMANHA
--	---

NEDERLANDSE VERSIE

# ORIGINELE GEBRUIKSAANWIJZING

Bosmaaier op wielen

**FX-FSR152**



Uw nieuwe apparaat is zo ontwikkeld en ontworpen dat het voldoet aan de hoge normen van FUXTEC, zoals gebruiksgemak en gebruikersveiligheid. Als het goed wordt behandeld, zal dit apparaat u jarenlang goed van dienst zijn.



**WAARSCHUWING:** Om het risico op letsel te verminderen, moet de gebruiker deze handleiding lezen en begrijpen voordat hij het apparaat gebruikt.

FUXTEC GMBH , KAPPSTRAÙE 69, 71083 HERRENBERG, DUITSLAND









We streven ernaar om onze producten continu te verbeteren. Daarom kunnen technische gegevens en afbeeldingen worden gewijzigd!

## 121. Specificaties

Type	<b>FX-FSR152</b>
Motor	luchtgekoeld; 2-takt
Cilinderinhoud	51,7 cm <sup>3</sup>
Maximaal uitgangsvermogen (kW) (in overeenstemming met ISO 8893)	2.2kW / 7.500min-1
Maximaal toerental van de motor	9.000 min <sup>-1</sup>
Onbelast toerental van de machine	3.000 min <sup>-1</sup>
LPA op de cabine	88 dB(A) (K=3dB)
Gemeten LWA volgens ISO 10884	108,8 dB(A) (K = 3dB)
Gegarandeerde LWA	115dB(A)
Maximale trillingswaarden bij elke beweging	6.822 m/s <sup>2</sup> k=1.5m/s <sup>2</sup>
Diameter van de draden	Φ3mm
Draairichting van de snij-inrichting	linksom
Aantal handvatten	2 stuks
Droog gewicht (zonder brandstof, snijset, draagriem)	13,5 kg
Inhoud brandstoftank (L)	0,85
Brandstofverbruik (kg/u) (in overeenstemming met ISO 8893)	0.89
Specifiek brandstofverbruik (g/kWh) (in overeenstemming met ISO 8893)	630
Vergasser	Diafragma
Ontsteking	CDI
Motor	TT1E44F-5



## 122. Symbolen en veiligheidsinstructies op de machine

	<p>WAARSCHUWING! ONJUISTE TOESTAND KAN LEIDEN TOT: ERNSTIG LETSEL</p>
	<p>LEES EN BEGRIJP DEZE GEBRUIKSAANWIJZING VOOR GEBRUIK.</p>
	<p>DRAAG ALTIJD OOGBESCHERMING, GEHOORBESCHERMING EN HOOFDBESCHERMING</p>
	<p>DRAAG VOETBESCHERMING.</p>
	<p>DRAAG HANDSCHOENEN (Scherpe rand!).</p>
	<p>HET AANRAKEN VAN HET DRAAIENDE MES IS VERBODEN, LETSEL</p>
	<p>HOUD ALTIJD 15 METER AFSTAND VAN ANDERE PERSONEN AFSTAND</p>
	<p>HET GEGARANDEERDE GELUIDSNIVEAU VOLDOET AAN DE WETTELIJKE RICHTLIJNEN VOOR GELUID</p>
	<p>WAARSCHUWING VOOR RONDVLIEGENDE VOORWERPEN</p>

	NIET ROKEN EN OPEN VUUR OP HET APPARAAT
	WAARSCHUWING: GEVAAR VOOR HETE ONDERDELEN
	SCHAKEL DE ALWAYS-MACHINE UIT EN ZORG ERVOOR DAT HET SNIJGEREEDSCHAP IS GESTOPT VOORDAT U HET REINIGT, VERWIJDEERT OF AFSTELT.
	WAARSCHUWING: UITLAATGASSEN VAN DIT PRODUCT INBEGREPEN CHEMICALIËN DIE KANKER VEROORZAKEN, GEBOORTEAFWIJKINGEN
	<b>WAARSCHUWING!</b> VERANDER NOOIT DE MACHINE. ONJUIST GEBRUIK VAN DE MACHINE KAN ERNSTIG OF DODELIJK PERSOONLIJK LETSEL VEROORZAKEN.
	<b>WAARSCHUWING! BRANDBARE MATERIALEN</b>
	MAXIMALE SPILSNELHEID (GRASTRIMMER):6600 TPM
	Monteer de verbindingsleiding op de motor zoals weergegeven in deze afbeelding
	Er mogen geen snijmesses worden gebruikt met deze machine

**!** BELANGRIJK

In het geval dat de stickers met veiligheidsinstructies loskomen, moeten ze onmiddellijk worden vervangen.

Sta niet toe dat anderen deze machine gebruiken, tenzij ze volledig zijn geïnstrueerd, de handleiding van de machine hebben gelezen en begrepen en zijn getraind in de bediening van de machine.



Langdurig gebruik van de machine stelt de gebruiker bloot aan trillingen die kunnen leiden tot wittevingerziekte (syndroom van Raynaud) of carpaal tunnelsyndroom. Deze aandoening vermindert het vermogen van de hand om temperatuur te voelen en te reguleren, veroorzaakt gevoelloosheid en warmtesensaties en kan leiden tot zenuw- en bloedsomloopschade en weefselsterfte.

Niet alle factoren die leiden tot wittevingerziekte zijn bekend, maar koud weer, roken en andere ziekten die de bloedvaten en de bloedcirculatie aantasten, evenals grote of langdurige stress door trillingen worden genoemd als factoren bij de ontwikkeling van wittevingerziekte. Om het risico op wittevingerziekte en carpaal tunnel syndroom te verminderen, moet u rekening houden met het volgende:

- Draag handschoenen en houd je handen warm
- Neem regelmatig een pauze

Alle bovenstaande voorzorgsmaatregelen kunnen het risico op wittevingerziekte of carpaal tunnel syndroom niet uitsluiten. Langdurige en regelmatige gebruikers wordt daarom geadviseerd om de conditie van uw handen en vingers nauwlettend in de gaten te houden. Zoek onmiddellijk medische hulp als een van de bovenstaande symptomen optreedt.



**Het geluid van het gereedschap kan uw gehoor beschadigen. Draag geluidsisolatie (Oropax of oorkappen) om het te beschermen. Langdurige en regelmatige gebruikers wordt geadviseerd om hun gehoor regelmatig te controleren. Wees vooral waakzaam en voorzichtig bij het dragen van gehoorbescherming, omdat dit uw vermogen om waarschuwingen (oproepen, alarmen, enz.) te horen, beperkt.**



**WAARSCHUWING:** Een zekere mate van blootstelling aan lawaai van dit apparaat is onvermijdelijk. Stel luidruchtig werk uit tot toegestane en aangewezen tijden. Houd indien nodig rusttijden aan en beperk de werktijd tot het absolute minimum. Voor hun persoonlijke bescherming en de bescherming van personen in de buurt moet geschikte gehoorbescherming worden gedragen.

## 123. Beoogd gebruik en algemene veiligheidsinstructies

**Deze machine mag alleen worden gebruikt voor het maaien of trimmen van gras, onkruid en kreupelhout. Nooit voor andere doeleinden gebruiken, dit kan ernstig letsel veroorzaken!**

De juiste veiligheidsinstructies moeten in acht worden genomen. STEL UZELF OF ANDEREN NIET BLOOT AAN GEVAAR. Volg deze algemene veiligheidsinstructies:

- Draag altijd een veiligheidsbril ter bescherming van de ogen. Lang haar moet naar achteren worden vastgebonden. Draag geen losse kleding of sieraden die verstrikt kunnen raken in bewegende delen van de machine. Er moeten altijd veilige, sterke en antislip veiligheidsschoenen worden gedragen. Het wordt aanbevolen om benen en voeten volledig te beschermen om zichzelf te beschermen tegen rondvliegende voorwerpen tijdens het gebruik
- Controleer de hele machine op losse onderdelen (moeren, bouten, schroeven, enz.). Onderhoud of vervang indien nodig voordat u de machine gebruikt. Gebruik met deze aandrijfkop geen andere accessoires dan die welke door de fabrikant worden aanbevolen. Als u dit niet doet, kan dit leiden tot ernstig letsel bij de gebruiker of omstanders, evenals schade aan de machine
- Houd de handgrepen vrij van olie en brandstof
- Gebruik altijd correct gemonteerde handgrepen bij het snijden
- Rook niet tijdens het mengen van de brandstof of het vullen van de tank
- Meng geen brandstof in een afgesloten ruimte of in de buurt van open vuur. Zorg voor voldoende ventilatie
- Meng en bewaar het brandstofmengsel in een geëtiketteerde container die volgens de lokale regelgeving is goedgekeurd voor dergelijk gebruik
- Verwijder nooit de dop van de brandstoftank terwijl de machine draait
- Gebruik de machine niet in gesloten ruimtes of gebouwen. Uitlaatgassen bevatten gevaarlijke koolmonoxide
- Gebruik de machine niet als deze beschadigd is. Verwijder nooit de beschermkappen van de machine. Als u dit niet doet, kan dit leiden tot ernstig letsel voor de bediener of toeschouwers, evenals schade aan de machine
- Controleer het te snijden gebied en verwijder eventuele resten die verstrikt kunnen raken in de nylon snijkop. Verwijder ook alle mogelijke voorwerpen die de machine tijdens het snijden zou kunnen rondslingeren
- Laat de machine nooit onbeheerd achter
- Rek je niet te ver naar voren uit. Zorg te allen tijde voor een stevige stand en evenwicht.
- Kinderen hebben geen toegang tot de machine. Toeschouwers moeten op een veilige afstand van minimaal 15 meter van het werkgebied staan
- Houd uw handen en voeten tijdens het werkproces uit de buurt van de nylon snijkop
- Gebruik de machine niet als u moe of ziek bent of onder invloed bent van medicijnen, drugs

of alcohol

- Gebruik een onbeschadigde nylon snijkop. Als u een rots of een ander obstakel raakt, stop dan de machine en controleer de nylon snijkop. Een defecte of ongebalanceerde nylon snijkop mag nooit worden gebruikt
- Voordat u begint, na een storing of botsing, moet u het apparaat controleren en ervoor zorgen dat het in goede staat verkeert
- **Aandacht!** Lokale regelgeving kan het gebruik van de machine beperken
- Houd het apparaat altijd in goede staat met het snijgereedschap. Houd er rekening mee dat onjuist onderhoud, het gebruik van niet-conforme reserveonderdelen of het verwijderen of wijzigen van veiligheidsvoorzieningen kan leiden tot schade aan het apparaat en ernstig letsel voor de persoon die ermee werkt
- Zet het apparaat tijdens transport goed vast om brandstofverlies, schade aan het apparaat en letsel te voorkomen.
- Controleer bij machines met een koppeling regelmatig of de snijaccessoires stoppen met draaien wanneer de motor stationair draait
- Controleer de machine voor elk gebruik op losse bevestigingsmiddelen, brandstoflekken, beschadigde onderdelen, enz.
- Het is noodzakelijk om voldoende pauzes te nemen
- Bewaar de machine niet in een afgesloten ruimte waar brandstofdampen een open vuur kunnen bereiken van de warmwaterboilers, ovens, enz. Bewaar de machine in een goed geventileerde ruimte
- **BELANGRIJK:** Zorg er bij het tanken van brandstof voor dat de machine is uitgeschakeld en afgekoeld. Tank nooit als de machine draait of heet is. Als er benzine is gemorst, veeg deze dan op voordat u de machine start

## 124. Opmerkingen voor accessoires

- Zorg ervoor dat uw product alleen is uitgerust met originele accessoires. Gebruik alleen originele onderdelen die door de fabrikant zijn voorgeschreven. Het gebruik van andere accessoires of accessoires kan letsel bij gebruikers en schade aan de machine veroorzaken
- Reinig de motor volledig, vooral de brandstoftank en het luchtfilter. Na gebruik van het apparaat moeten alle brandstoffen worden verwijderd
- Als u als toeschouwer een gebruiker van de machine benadert, trek dan zorgvuldig hun aandacht en bevestig dat de gebruiker de machine stopt. Laat de gebruiker niet schrikken of afleiden, anders kunt u een onveilige situatie veroorzaken
- Raak de nylon snijkop nooit aan als de machine draait. Als het nodig is om de beschermkap of het snijgereedschap te vervangen, zorg er dan voor dat de machine en de snijgereedschappen tot stilstand zijn gekomen
- De machine moet UIT staan voordat u het werkgebied van de machine wijzigt
- Laat de machine indien nodig repareren door een erkende dealer. Als de machine defect is, laat deze dan niet verder draaien
- Raak bij het starten of bedienen van de machine nooit hete onderdelen zoals de uitlaat, bougiekabels of bougie aan
- Nadat de machine is gestopt, is de uitlaat nog heet. Plaats de machine nooit in de buurt van brandbare materialen (droog gras, ontvlambare gassen of ontvlambare vloeistoffen, enz.)
- Let er vooral op dat bij gebruik in de regen of direct na de regen de grond glad kan zijn
- Als u glijdt of op de grond valt, laat dan de gashendel onmiddellijk los
- Voordat u een verstopping verwijdert, moet u de machine stoppen en de bougiestekker loskoppelen. Voordat u de machine afstelt of repareert, moet u ervoor zorgen dat de machine is uitgeschakeld en de bougieconnector is verwijderd.
- Pas op dat u de machine niet tegen obstakels stoot
- Als de machine voor langere tijd wordt opgeslagen, tap dan de brandstof af uit de brandstoftank en carburateur, reinig de onderdelen, zet de machine op een veilige plaats en zorg ervoor dat de machine volledig is afgekoeld
- Voer constante controles uit voor een veilige en efficiënte werking van de machine. Neem voor een volledige controle contact op met een gespecialiseerde werkplaats
- Houd de machine uit de buurt van vuur of vonken
- Wees voorzichtig bij het gebruik ervan. Er zijn risico's van terugslag en terugslag

## 125. Symbolen op de machine

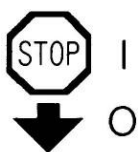
### **⚠ WAARSCHUWING**

- ◆ Voor een veilige bediening en onderhoud zijn er symbolen op de machine aangebracht.  
**Houd u aan de instructies om fouten te voorkomen**



De vulopening "Benzine/2-takt oliemengsel 1/40"

**Positie:** Tankdop



Zet de schakelaar op "I" Positie, wanneer de motor start.

Zet de schakelaar in de stand "O", de motor zal stoppen.

**Positie:** rechter handgreep (aan de linkerkant)



Chokehendel in deze stand sluit de carburateur

**Positie:** Luchtfilterdeksel

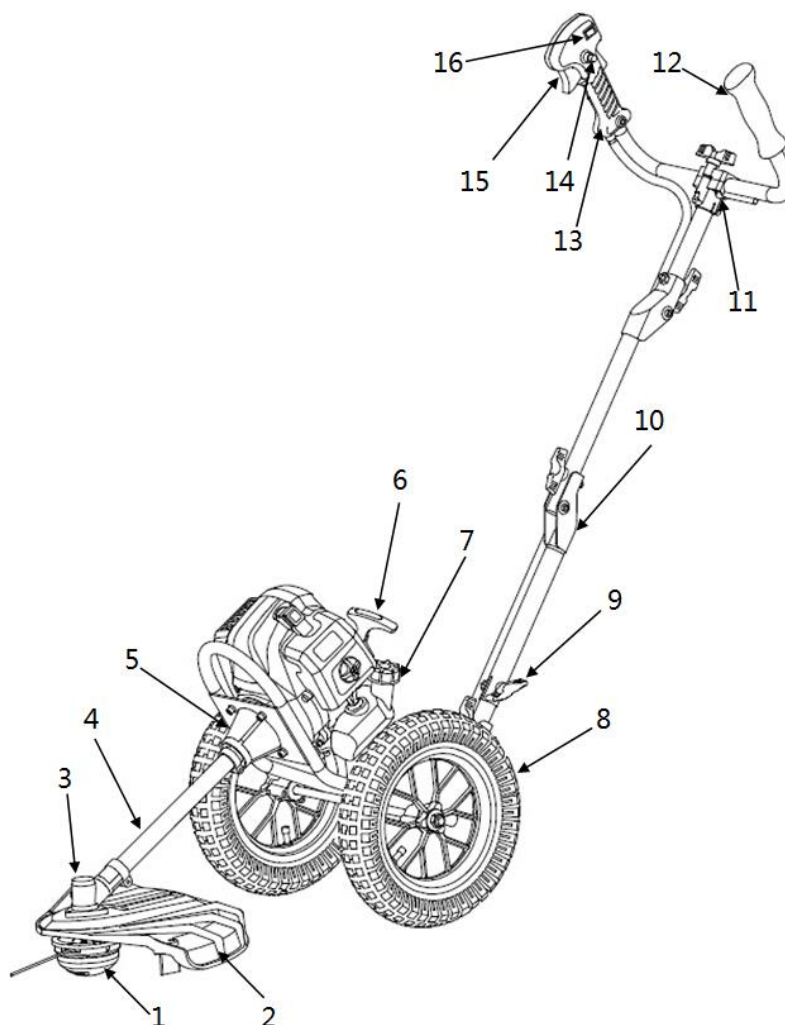


Chokehendel in deze stand betekent dat de carburateur open staat

**Positie:** Luchtfilterdeksel

## 126. Overzicht van componenten

1. Kop met nylon draad
2. Schild
3. Overdracht
4. Aandrijfvas
5. Kupplungsglocke
6. Starterseilzug
7. Tank
8. Wiel
9. Verbinden
10. Drehverbinder
11. Handvat Connector
12. linker-Handgriff
13. Rechter handgreep
14. Gasbarrière\*
15. Wurgen
16. Start/stop-schakelaar



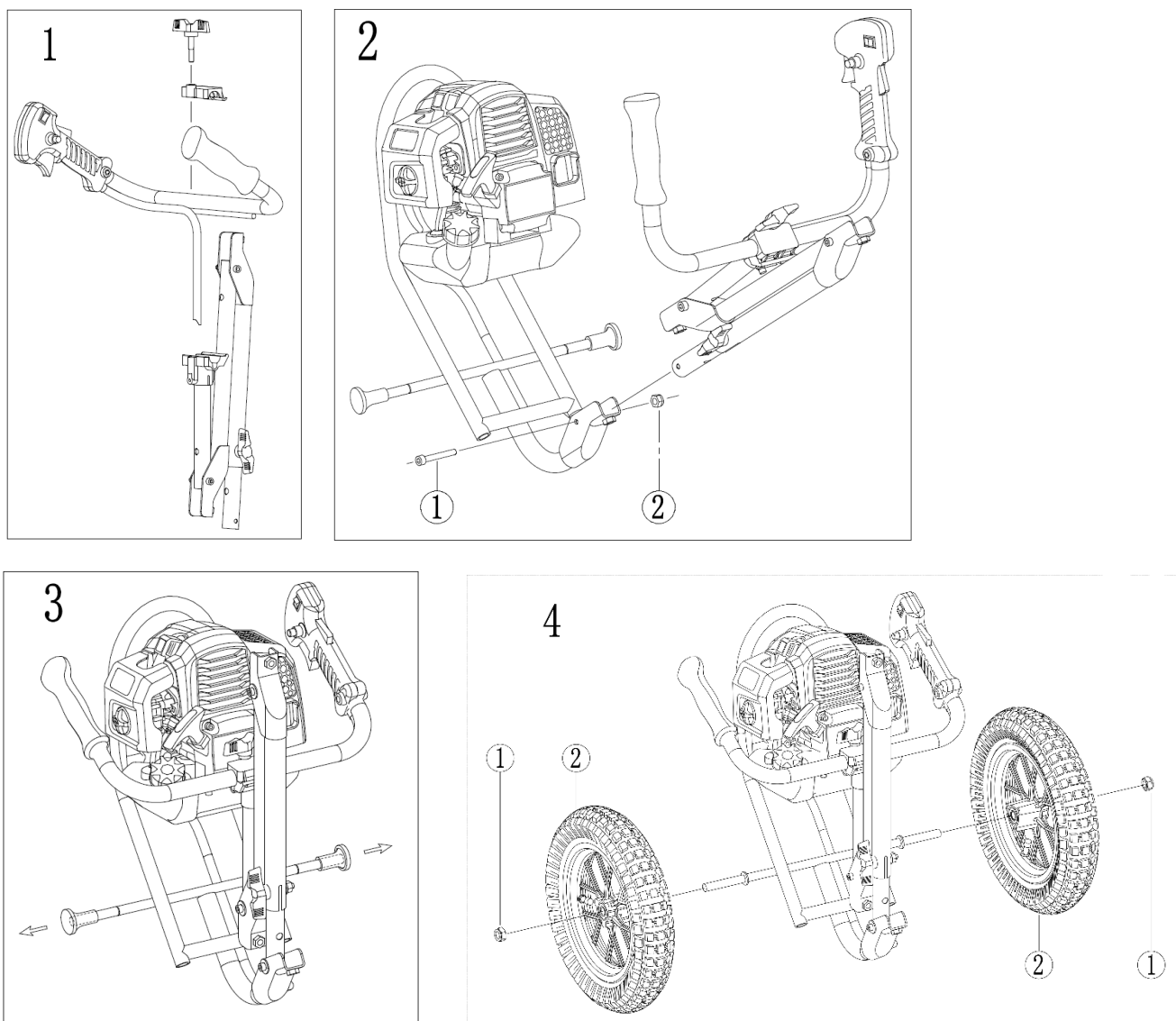
\*14 Gasklepvergendeling voorkomt

onbedoeld accelereren van de motor. De gashendel kan alleen worden ingedrukt als de gashendel wordt ingedrukt



## 127. Montage van de machine

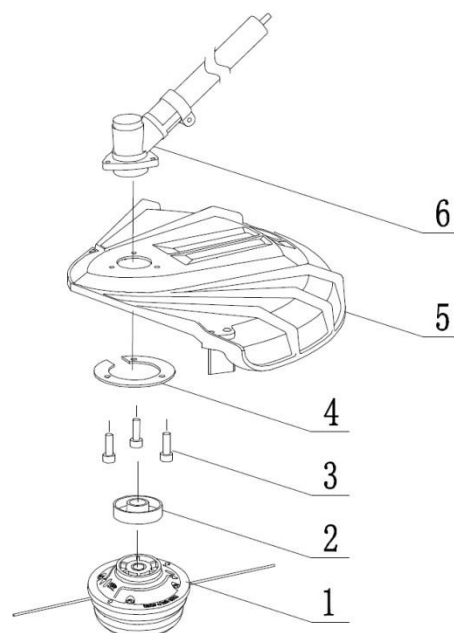
### ■ Montage van de Rahmens



21. Plaats het handvat in de meegeleverde houder en bevestig het met de getoonde clip en de bijbehorende vleugelschroef.
22. Bevestig de handgreep met behulp van de juiste schroef (1) en moer (2)
23. Verwijder de sproeiers van het deksel
24. Monteer de wielen aan beide zijden door de getoonde onderdelen in de volgende volgorde te bevestigen: band (2) – moer (1). Draai vervolgens de moer (1) vast.

### ■ Installatie van het bescherm schild

Bevestig het bescherm schild (5) en de transmissiekap (4) met de meegeleverde schroeven (3) aan de transmissie (6) en draai deze schroeven vast.



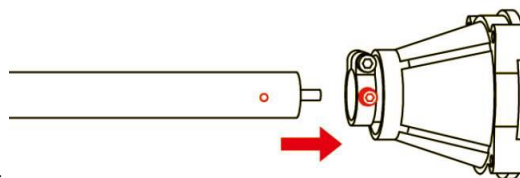
### ■ Montage van de lijnkop

Plaats de beugel (2) op de as onder het bescherm schild (5)

Gebruik het meegeleverde gereedschap om de tandwieleenheid op zijn plaats te vergrendelen en draai de draadkop met de hand vast (let op: linkse schroefdraad)

### ■ Montage aandrijfbuis

Schuif de as in de koppelingskast. Zorg ervoor dat het gat op de as zich aan de schroefzijde van de



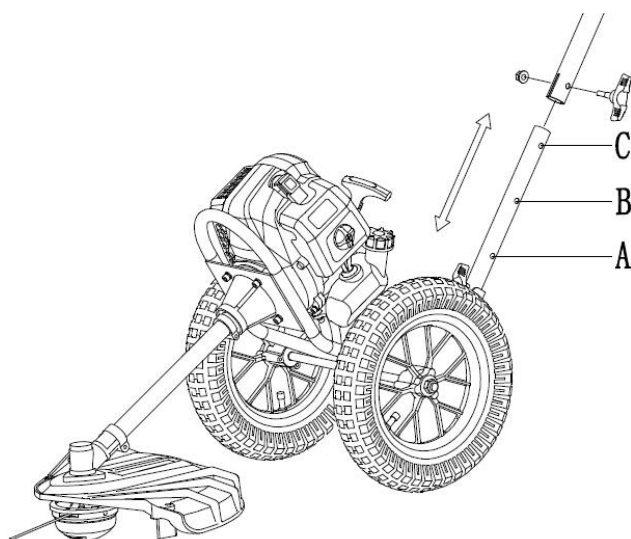
behuizing bevindt en draai de schroef vast.

### ■ In hoogte verstelbaar



Dit apparaat heeft de mogelijkheid om in hoogte te worden aangepast aan verschillende gebruikers en zo voor betere werkomstandigheden te zorgen.

Gebruik de schroeven van de gaten A, B, C op de onderste buis en stel de machine in op uw hoogte door de schroeven met de hand vast te draaien.



1. Gebruik voor het verbinden van afzonderlijke elementen de vleugelschroef en de antislipmoer.
  2. Steek de schroef van de vleugel door het daarvoor bestemde geleidingsgat van de stang zoals afgebeeld. Het uiteinde van de vleugelschroef past in het boogvlak van de stang.
  3. Schroef eerst de moer op de schroef en pas vervolgens het vlak van het ijzeren stuk aan.
  4. Draai vervolgens de duimschroef met de hand naar rechts totdat het vlak van de schroef in lijn is met het ijzeren oppervlak en draai deze vast zonder deze los te draaien.
  5. Zorg ervoor dat het vlak van de duimschroef stevig vastzit aan het ijzeren oppervlak en niet los zit.
- Volg de installatiestappen 1-4 en installeer de andere 2 plaatsen op volgorde.

## 128. Brandstoffen

### BRANDSTOF EN 2-TAKT OLIE

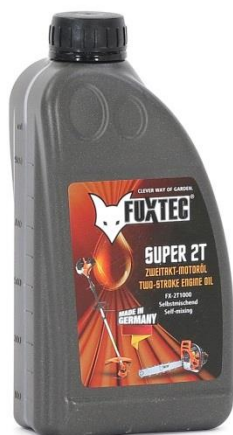
Gebruik loodvrije benzine met 2-takt motorolie in een verhouding van 40:1. Tijdens de eerste werkprocessen kan een mengverhouding van 25:1 worden gekozen om in eerste instantie alle machineonderdelen optimaal te smeren.



**WAARSCHUWING:** Gebruik nooit pure benzine in uw machine. Dit veroorzaakt permanente motorschade en sluit de fabrieksgarantie voor dit product uit. Gebruik nooit een brandstofmengsel dat langer dan 90 dagen is opgeslagen.



**WAARSCHUWING:** Het moet een premium olie zijn voor een 2-takt luchtgekoelde machine. Wij adviseren de **FUXTEC** tweetaktolie "MADE IN GERMANY"



### BRANDSTOF MENGSEL

Meng brandstof met 2-taktolie in een daarvoor bestemde container. Notitie

De mengseltabel op de volgende pagina voor de juiste verhouding tussen brandstof en olie. Schud de container om ervoor te zorgen dat het mengsel volledig is.

Benzine	Tweetakt motorolie (40:1)	Benzine	Tweetakt motorolie (40:1)
1 liter	0.025 liter	5 liter	0.125 liter
2 liter	0.050 liter	10 liter	0.250 liter



**WAARSCHUWING:** Gebrek aan smering sluit de aansprakelijkheid van machinefabrikanten uit. Benzine en olie moeten worden gemengd in een verhouding van 40:1.

### Aanbevolen brandstof

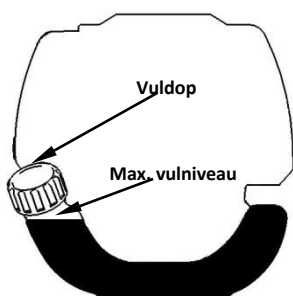
Het wordt aanbevolen om loodvrije benzine te gebruiken met een octaangetal van 90# of hoger om het vastleggen van koolstof in de verbrandingskamer te verminderen. Gebruik geen oude of vuile benzine. Houd de brandstoftank stofvrij en voorkom dat er water in de tank komt. Soms zullen er misfires zijn bij overbelasting, wat normaal is.

Als de misfires onder normale belasting hoorbaar zijn, raden we aan de benzine te vervangen. Als de ontstekingsfout daarna nog steeds aanwezig is, neem dan contact op met een erkende werkplaats.



#### WAARSCHUWING

- Benzine is licht ontvlambaar en kan bij vonken tot explosies leiden
- Tank alleen in goed geventileerde ruimtes en laat de motor afkoelen voordat u gaat tanken. Roken en open vuur, evenals eventuele vonken moeten tijdens het tanken worden vermeden
- Vul de tank niet te vol (zie afbeelding max. niveau)



- Controleer na het tanken of de tankdop goed gesloten is
- Vermijd het morsen van benzine
- Houd de machine uit de buurt van kinderen

#### Benzine met ethanolgehalte

De motor kan worden bediend met E10 benzine.

Gebruik echter geen benzine met een ethanolgehalte hoger dan 10%.

## 129. Koude start van de machine

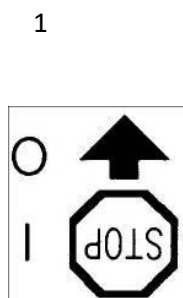
### **⚠ WAARSCHUWING**

**De snijkop draait onmiddellijk wanneer de motor wordt gestart.**

1. Zorg ervoor dat het stevig staat en een stevig en egaal oppervlak heeft.

Schuif de motorstopschakelaar op de rechterhandgreep naar stand I

Schuif de schakelaar naar stand 0, je hebt geen vonk en de motor kan niet starten



2. Stel de hendel voor de op "KOUDE START"

startklep af (Verstikking) ga omhoog

3. Druk op de carburateurpomp ca. 8-10 keer (totdat er benzine in de leiding stroomt)

4. Trek het startkoord met een korte slag naar buiten totdat er weerstand wordt gevoeld (ongeveer 100 mm). Een continue, bijzonder snelle trekkracht zorgt voor een sterke vonk en start de motor



5



5. Zet vervolgens de hendel voor de startklep (choke) in de stand "WARM START"

6. Laat de motor enkele minuten opwarmen terwijl hij stationair draait

**OPMERKING:** Als de machine na herhaalde pogingen niet start, raadpleeg dan de hoofdstukken over probleemoplossing.

**NOTITIE:** Trek het startkoord altijd recht naar buiten. Door de starter schuin te trekken, wrijft het touw tegen het oog. De diagonale trekkracht kan leiden tot rafelen of breken van de startlift. Houd altijd de starthandgreep vast wanneer het touw zich terugtrekt. Laat het touw nooit terugslingeren vanuit een uitgetrokken positie. Dit kan het startapparaat beschadigen.

### 130. Warme start van de machine

1. Plaats de machine op een stevige en vlakke ondergrond.
2. Zet de motorstopschakelaar in stand I
3. Schuif de choke naar de stand "WARM START"
4. Trek het startkoord met een korte slag naar buiten totdat er weerstand wordt gevoeld (ongeveer 100 mm). Een continue, bijzonder snelle trekkracht zorgt voor een sterke vonk en start de motor

Als de machine niet start, ga dan opnieuw verder volgens "Koude start van de machine"

### 131. Stop de machine

Ontgrendel de gashendel. Laat de machine terugkeren naar stationair. Druk de motorstopschakelaar op de handgreep omhoog totdat de machine tot stilstand komt. Als deze niet stoppen, trek dan in geval van nood aan de bougie. Laat de machine nooit onbeheerd achter terwijl deze draait.

### 132. Technieken voor trimmen

#### AANVULLENDE VEILIGHEIDSINSTRUCTIES

Lees voordat u uw machine in gebruik neemt de aanwijzingen in hoofdstuk 3 en 4 van deze handleiding.

#### VOORZICHTIGHEID

TRIM ALTIJD MET HOGE MOTORTOERENTALEN. Laat de machine niet langzaam draaien aan het begin of in de trimmodus.

HOUD ALTIJD AFSTAND IN HET WERKGEBIED van blikken, flessen, stenen, enz. Rondslingerende voorwerpen kunnen ernstig letsel veroorzaken bij gebruikers of toeschouwers en de machine beschadigen. Als er per ongeluk tegen een voorwerp wordt gestoten, ZET dan onmiddellijk de MACHINE UIT en controleer de machine. Laat de machine nooit draaien met beschadigde of defecte onderdelen.

Gebruik de machine NIET voor andere doeleinden dan het trimmen van gras.

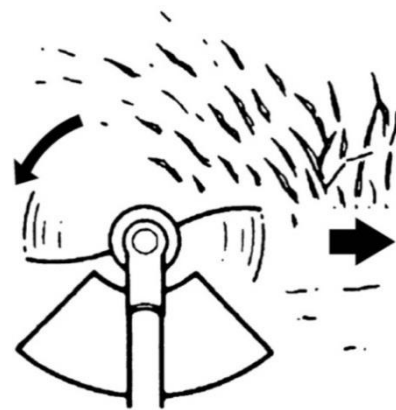
Til de nylon snijkop tijdens het gebruik nooit boven kniehoogte op.

Laat de machine niet op een helling draaien als de kans bestaat dat u wegglijdt of de stabiliteit verliest.

Onthoud altijd dat de punt van de draad snijdt. U krijgt betere resultaten als u niet in het snijgebied duwt. Laat het apparaat in zijn eigen tempo trimmen

Houd de machine zo vast dat de draadkop de grond niet raakt en ongeveer 20 graden ten opzichte van de zwenkrichting wordt gekanteld.

Je kunt het jezelf gemakkelijker maken door van rechts naar links te trimmen

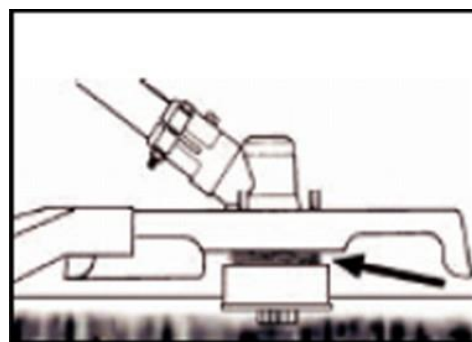
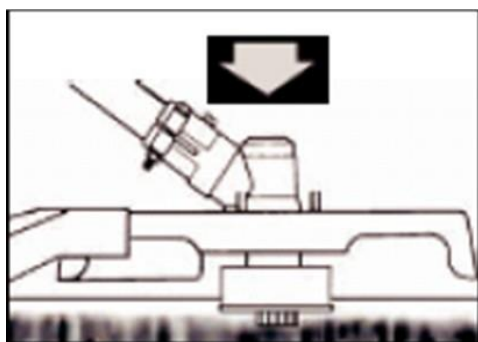


## DE NYLON DRAAD



**LET OP:** Verwijder regelmatig grasafzettingen om oververhitting van de aandrijf-as te voorkomen. Grasafzettingen ontstaan wanneer vezels van het onkruid verstrikt raken rond de golf onder het beschermende schild. Dit voorkomt dat de as goed afkoelt.

Verwijder grasafzettingen alleen met een schroevendraaier of iets dergelijks als de machine is uitgeschakeld.



Als de machine goed is uitgerust met een beschermend schild en een nylon snijkop, zal uw machine lelijk onkruid en hoog gras met een grote diameter snoeien in gebieden langs hekken, muren, eigendommen en rond bomen.

NOTITIE: Besteed speciale aandacht aan het bijsnijden van bakstenen of stenen muren, enz., wat leidt tot snelle draadslijtage.

## NAUWKEURIGER TRIMMEN

Zwaai de nylon snijkop van de trimmer horizontaal heen en weer. Kantel de nylon snijkop niet tijdens het werken. Voor de juiste maaihoogte trimt u vooraf in een testruimte. Houd de nylon snijkop op hetzelfde niveau voor een gelijkmatige snedediepte.

## SNOEIEN ROND BOMEN

Snoei rond boomstammen met een langzame aanpak; De draad mag niet tegen de boomstam botsen. Loop van links naar rechts om de boom heen. Benader gras of onkruid met de punt van de draad.

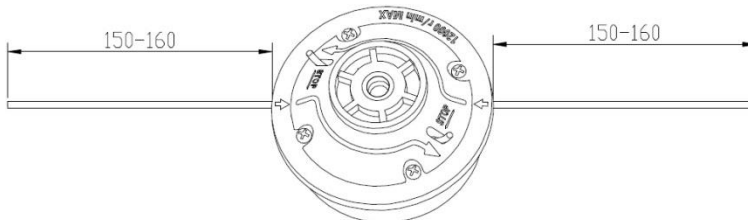


### 133. Nylondraad vervangen

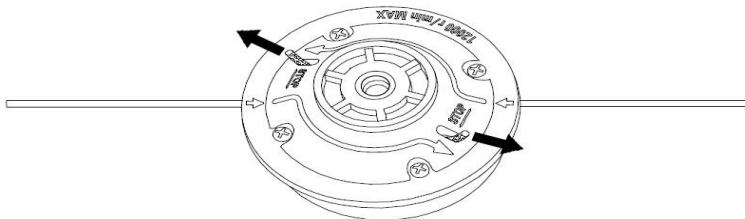
1. Zet de motor af
2. Plaats de trimmer op de vloer zodat de aandrijffas met de spoel bloot ligt en demonteer de nylon kop
3. Neem een schroefdraad van 3 mm en een lengte van **285 mm**. Gebruik a.u.b. geen langere schroefdraad, omdat dit de snijprestaties kan beïnvloeden
4. Duw de draad met kracht in het gat van de lijnspoel totdat deze er aan de andere kant uitkomt



5. Laat de schroefdraad aan beide uiteinden ongeveer 150-160 mm uitsteken



6. Als de draad te kort is, trekt u deze er gewoon met kracht uit en rust u de draadkop uit met een langere draad



## 134. Onderhoudsschema

Er moeten regelmatig controles en afstellingen worden uitgevoerd om ervoor te zorgen dat de benzinemotor zijn prestaties behoudt. Regelmatig onderhoud zorgt ook voor een lange levensduur. Zie de volgende tabel voor de reguliere onderhoudscyclus.

Wartungszyklus		Elk gebruik	Elke maand of 10 uur	Elke 3 maanden of 25 uur	Elke 6 maanden of 50 uur	Elke 12 maanden of 100 uur	Elke 2 jaar of 300 uur
Luchtfiler	Cheque	■					
	Schoon			■een			
Bougie	Herzien en aanpassen					■	
	Ruilen						■
Bougies (optioneel)	Schoon					■	
Verkoeling	Onderzoek				■		
Bevestigingsmiddelen zoals bouten en moeren	Controleren (vastdraaien indien nodig)	■					
Koppeling	Onderzoek				■b		
Stationair	Controleren en bijsturen					■b	
Kleppen speling	Controleren en bijsturen					■b	
Verbrandingskamer	Schoon	300 uur daarna					
Brandstof	Cheque					■	
Gastank	Cheque					■	
Brandstofleiding	Cheque	Alle bouwjaren (vervang indien nodig)					

### WAARSCHUWING



a. Verhoog de onderhoudsintervallen als er werkzaamheden worden uitgevoerd in stoffige omgevingen.

b. Alle onderhoudswerkzaamheden – behalve die vermeld in de gebruikershandleiding

Werkzaamheden moeten worden uitgevoerd door gekwalificeerd onderhoudspersoneel

### Het luchtfiler reinigen

**LET OP:** Laat de motor nooit draaien zonder het luchtfiler.

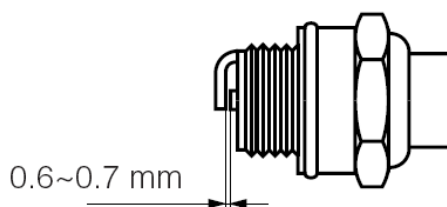
Een vervuild luchtfilter zet het motorvermogen onder druk, verhoogt het brandstofverbruik en maakt het moeilijk om te starten. Als u een verlies van motorvermogen opmerkt:

- 1 Verwijder de schroef op het filterdeksel en verwijder het filter.
- 2 Reinig het filter met water en zeep. Gebruik nooit benzine of benzeen!
- 3 Laat het filter aan de lucht drogen.
- 4 Plaats het filter terug en zet het filterdeksel vast met de schroef.



#### Bougie onderhoud

Om de normale werking van de motor te garanderen, moet de ontstekingsafstand van 0,6 -0,7 mm worden aangehouden en vrij zijn van koolstofafzettingen. Doe altijd het volgende als de motor uitgeschakeld is:



1. Koppel de bougiestekker voorzichtig los. Trek niet aan de kabel maar direct aan de stekker (licht naar links en rechts draaien makkelijker eraf te trekken)
2. Gebruik de meegeleverde bougiesleutel om de bougie los te draaien
3. Inspecteer de bougie visueel op beschadiging en verbranding van de elektrode, Verwijder de steenkoolafzettingen
4. okt. Controleer de opening met een voelmaat en buig de elektrode op de juiste afstand van 0,6 tot 0,7 mm
5. Controleer de bougiesproeier en draai de bougie met een koppel van 9,8-11,8 Nm
6. Plaats de bougiedop terug op de bougie

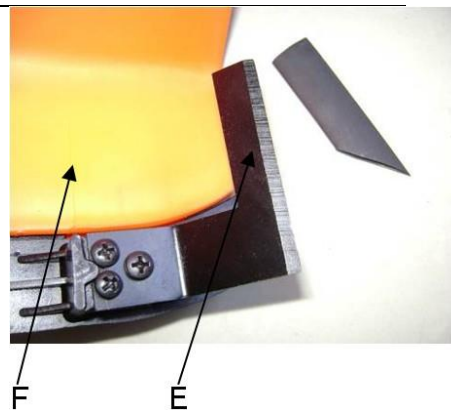
#### WAARSCHUWING

De bougie moet worden vastgeschroefd, anders wordt de motor heet en beschadigd.

#### Slijpen van beschermmesses



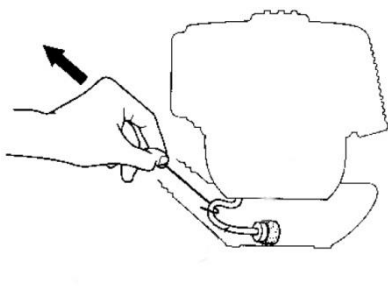
1. Verwijder het snijmes (E) van het beschermkap (F).
2. Klem het mes in een bankschroef. Slijp messen met een platte vijl. Zorg ervoor dat u de hoek van de snijkant aanhoudt. Beweeg het slijpmes tijdens het slijpen slechts in één richting.



#### Brandstoffilter

Als de tank leeg raakt, controleer dan het brandstoffilter op verstopping

De eenvoudigste manier om een inbussleutel te gebruiken, is door het brandstoffilter in de tank, inclusief de slang, eruit te trekken en indien nodig te vervangen of schoon te maken.



### 135. Opslag van de machine



**WAARSCHUWING:** Als u deze stappen niet volgt, kan er tandplak ontstaan in de carburateur. Dit maakt het moeilijk om later te beginnen en veroorzaakt blijvende schade

1. Voer al het algemene onderhoud uit dat wordt vermeld in het onderhoudsgedeelte van uw Gebruikershandleiding.
2. Reinig de buitenkant van de machine, de aandrijfjas, het beschermingschild en de nylon snijkop.
3. Tap de brandstof uit de brandstoftank af.
4. Nadat de brandstof is afgetapt, start u de machine.
5. Laat de machine stationair draaien totdat de machine zelfstandig stopt. Hierdoor wordt de brandstof van de carburateur ontdaan.
6. Laat de machine afkoelen (ongeveer 5 minuten).
7. Gebruik een bougiesleutel, verwijder de bougie.
8. Giet 1 theelepel schone 2-taktolie in de verbrandingskamer. Trek aan het startkoord langzaam meerdere keren om interne componenten te coaten. Vervang de bougie.
9. Bewaar de machine op een koele, droge plaats, uit de buurt van ontstekingsbronnen zoals een oliebrander, boiler, enz

#### BESCHERMING TEGEN TRANSPORT

Zorg ervoor dat de machine tijdens het transport goed vastzit om brandstofverlies, schade of letsel te voorkomen.

## 136. Probleemoplossing

### 1. Moeilijkheden bij de inbedrijfstelling

Situatie		Oorzaak	Oplossing
Geen vonk	Bougie	Koolstofafzetting tussen de diodes van de bougie	Reinig de bougie. Gap-aanpassing 0,6 ~ 0,7 mm, vervang de bougie
	ander	Bobine defect, vliegwielmagneet te zwak	Vervang de bobine of het vliegwiel
Zwakke vonk	Compressie	Te veel benzine in de verbrandingskamer, slechte brandstof of water in de tank	Verwijder de bougie en laat deze drogen, vervang de brandstof.
	Carburateur pompt geen olie meer.	Olieleiding geblokkeerd	Reinigen van de carburateur en reinigen van de leidingen
	Normale olietoevoer maar zwakke compressie	Zuigerveren versleten, bougie niet vastgeschroefd, cilinderkop niet vastgedraaid, verkeerde klepspel of ontstekingsstijp.	Vervangen, vastdraaien, vervangen of aanpassen
	Normale olietoevoer en goede vonk	Slecht contact tussen de bougiekap en de bougie	Ruilen of controleren

### 2. Moeilijkheden tijdens het gebruik

Situatie	Oorzaak	Oplossing
Motor komt niet op toeren	Choke staat in de stand "KOUDE START", uitlaatsysteem verstopt geen luchttoevoer, bewegende elementen versleten, ontstekingsvonk zwak te grote klepspel, cilinderkop roet	Choke openen, uitlaatsysteem vervangen, bobine controleren of vervangen, vliegwiel afstellen, bougie
Lekkende bedrijfsploeistoffen	Leidingen naar de carburateur verstoppen de afstand tussen de bougies onjuist	Vervang leidingen en carburateur pas de grootte van de opening aan
Motor- Geluiden	Verkeerde chokepositie, Nokkenas beschadigd	Nokkenas controleren/vervangen
Carburateur lekt	Falen van de terugslagklep op de tankdop	Plaats de tankdop terug
	Carburateurpakking versleten	Carburateur of pakking vervangen



**Als het probleem niet wordt opgelost door probleemoplossing, neem dan rechtstreeks contact op met uw dealer of de fabrikant. Gebruik alleen originele onderdelen die door de fabrikant zijn goedgekeurd, anders bestaat er gevaar gevaar.**

### 137. Klantenservice

Laat uw gekochte apparaat alleen repareren door gekwalificeerde specialisten en alleen met originele reserveonderdelen. Dit zorgt ervoor dat de veiligheid van het apparaat behouden blijft.

Neem te allen tijde rechtstreeks contact op met de fabrikant FUXTEC GmbH voor onderhoudswerkzaamheden en de aanschaf van reserveonderdelen bij [www.fuxtec.de](http://www.fuxtec.de)

### 138. Garantie

De garantieperiode is 24 maanden vanaf de datum van aankoop. Bewaar uw aankoopbewijs goed. Uitgesloten van de garantie zijn slijtageonderdelen en schade als gevolg van oneigenlijk gebruik, gebruik van geweld, technische wijzigingen, gebruik van verkeerde accessoires of niet-originele reserveonderdelen en reparatiepogingen door ongekwalificeerd personeel. Reparaties onder garantie mogen alleen worden uitgevoerd door geautoriseerde vakhandelaren.

### 139. Kennisgeving van verwijdering

Neem contact op met uw plaatselijke gemeente voor het weggooien van het apparaat. Om dit te doen, dient u alle bedrijfsmaterialen zoals benzine en olie van tevoren weg te gooien.

## 140. EU-verklaring van overeenstemming

Hierbij verklaren wij, **FUXTEC GMBH**  
**KAPPSTRAÙE 69, 71083 HERRENBERG, DUITSLAND**  
 dat de volgende machine voldoet aan de relevante essentiële veiligheids- en gezondheidseisen van de EG-richtlijnen vanwege het ontwerp en de ontwerp, evenals in de versie die we op de markt brengen.

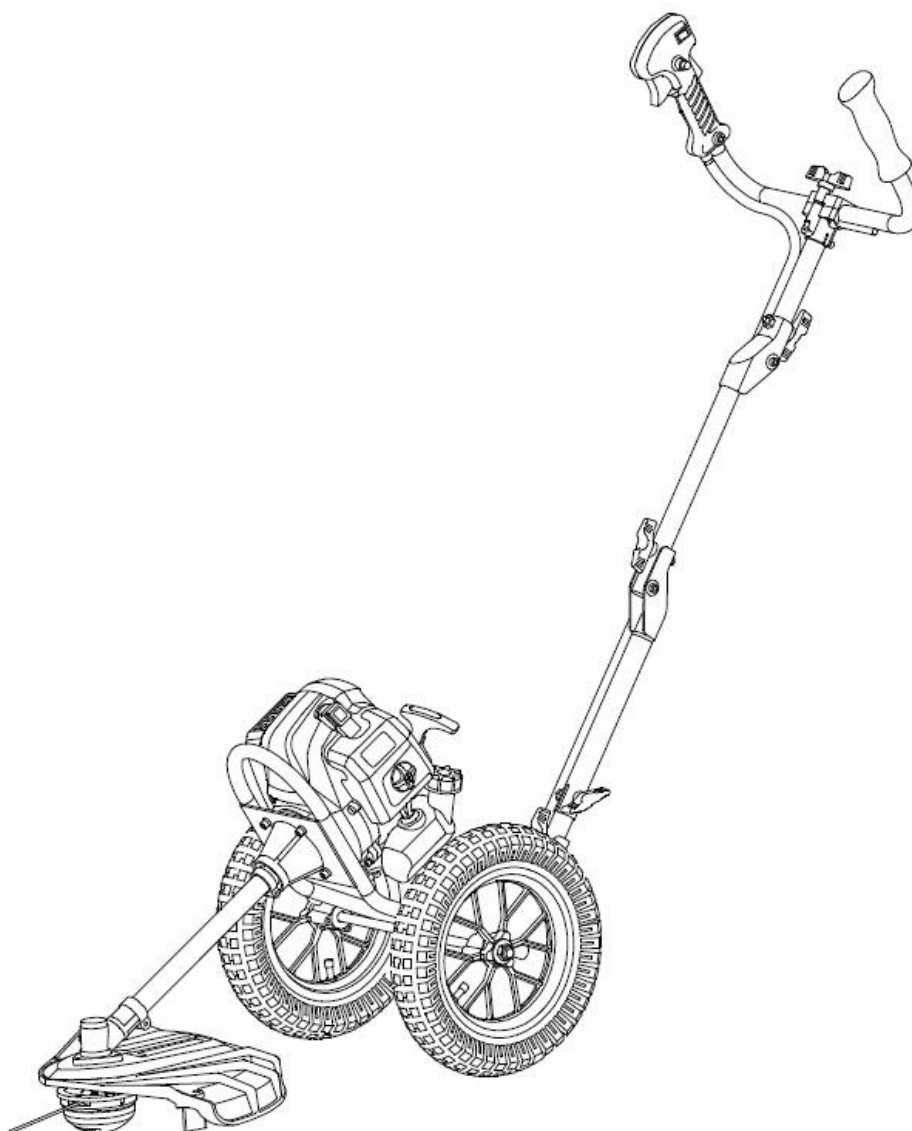
Naam van de machine:	<b>Bosmaaier op wielen</b>
Machine:	<b>FX-FSR152</b>
Handelsmerk:	<b>FUXTEC</b>
Stroomverbruik/ verplaatsing	<b>51,7 cm<sup>3</sup></b>
Gemeten geluidsvermogensniveau	LWA = 108,8dB
Gegarandeerd geluidsvermogensniveau Conformiteitsprocedure 2000/14/EG volgens bijlage V	LWA = 115dB
Relevante EC-richtlijnen:	EG-machinerichtlijn 2006/42/EG EG-richtlijn inzake elektromagnetische compatibiliteit (EMC) <b>2004/108/EG</b> EG-gids voor geluidsemissies (2000/14/EEG & 2005/88/EG) Emissierichtlijn 97/68/EG (2010/26/EU)
Geharmoniseerde Normen:	EN ISO 14910:2007/A1:2009 EN ISO 14982: 2009
Handtekening/datum van de fabrikant:	 Leonhard Zirkler, 05.01.2023
Naam en adres van de in de Gemeenschap gevestigde persoon die bevoegd is om de technische documentatie samen te stellen	L. Zirkler FUXTEC GMBH - KAPPSTRAÙE 69, 71083 HERRENBERG, DUITSLAND

SVENSK VERSION

## ORIGINAL BRUKSANVISNING

Röjsåg på hjul

**FX-FSR152**



Din nya enhet har utvecklats och designats så att den uppfyller FUXTEC:s höga krav, såsom användarvänlighet och användarsäkerhet. Rätt behandlad kommer den här enheten att tjäna dig väl i många år framöver.



**WARNING:** För att minska risken för skador måste användaren läsa och förstå denna guide innan han använder enheten.

FUXTEC GMBH , KAPPSTRAÙE 69, 71083 HERRENBERG, TYSKLAND



Vi strävar efter att ständigt förbättra våra produkter. Därför kan tekniska data och illustrationer komma att ändras!

### 141. Specifikationer

Typ	<b>FX-FSR152</b>
Motor	Luftkyld; 2-takt
Kubikkapacitet	51.7cm <sup>3</sup>
Maximal uteffekt (kW) (i enlighet med ISO 8893)	2,2 kW / 7.500 min <sup>-1</sup>
Motorns maximala varvtal	9 000 minuter <sup>-1</sup>
Maskinens tomgångshastighet	3 000 minuter <sup>-1</sup>
LPA på operatörsstationen	88 dB(A) (K=3dB)
Uppmätt LWA enligt ISO 10884	108,8 dB(A) (K=3dB)
Garanterad LWA	115dB(A)
Maximala vibrationsvärden för varje rörelse	6,822m/s <sup>2</sup> k=1.5m/s <sup>2</sup>
Diameter på gängorna	Ø3mm
Skäranordningens rotationsriktning	moturs
Antal handtag	2 stycken
Torrsvikt (utan bränsle, skärsats, bärrem)	13,5 kg
Bränsletankens kapacitet (l)	0,85
Bränsleförbrukning (kg/h) (i enlighet med ISO 8893)	0.89
Specifik bränsleförbrukning (g/kWh) (i enlighet med ISO 8893)	630
Förgasare	Mellangärde
Tändning	CDI
Motor	TT1E44F-5

## 142. Symboler och säkerhetsanvisningar på maskinen

	<p>VARNING! FELAKTIGT SKICK KAN LEDA TILL ALLVARLIGA SKADOR</p>
	<p>LÄS OCH FÖRSTÅ DENNA BRUKSANVISNING FÖRE ANVÄNDNING.</p>
	<p>BÄR ALLTID ÖGONSKYDD, HÖRSELSKYDD OCH HUVUDSKYDD</p>
	<p>ANVÄND FOTSKYDD.</p>
	<p>ANVÄND HANDSKAR (Vass kant!).</p>
	<p>BERÖRING AV DET ROTERANDE BLADET FÖRBJUDET, SKADA</p>
	<p>HÅLL ALLTID 15 METERS AVSTÅND FRÅN EN ANNAN PERSON AVSTÅND</p>
	<p>DEN GARANTERADE LJUDNIVÅN ÖVERENSSTÄMMER MED DE LAGSTADGADE BULLERRIKTLINJERNA</p>
	<p>VARNING FÖR FLYGANDE FÖREMÅL</p>

	INGEN RÖKNING OCH ÖPPEN ELD PÅ ENHETEN
	VARNING: FARA MED HETA KOMPONENTER
	STÄNG AV ALWAYS-MASKINEN OCH SE TILL ATT SKÄRVERKTYGET ÄR STOPPAT INNAN DU RENGÖR, TAR BORT ELLER JUSTERAR DET.
	VARNING: AVGASER FRÅN DENNA PRODUKT INGÅR KEMIKALIER SOM ORSAKAR CANCER, FOSTERSKADOR OCH KAN LEDA TILL MER
	<b>VARNING!</b> BYT ALDRIG MASKIN. FELAKTIG ANVÄNDNING AV MASKINEN KAN ORSAKA ALLVARLIGA ELLER DÖDLIGA PERSONSKADOR.
	<b>VARNING! BRÄNNBARA MATERIAL</b>
	MAXIMAL SPINDELHASTIGHET (GRÄSTRIMMER): 6600 RPM
	Montera anslutningsröret till motorn som visas i denna illustration
	Inga skärblad får användas med denna maskin

**!** VIKTIG

I händelse av att säkerhetsdekalerna lossnar bör de bytas ut omedelbart.

Låt inte andra använda denna maskin om de inte är fullständigt instruerade, har läst och förstått maskinens manual och har utbildats i hur maskinen fungerar.



Långvarig användning av maskinen utsätter användaren för vibrationer som kan leda till vita fingrar (Raynauds syndrom) eller karpaltunnelsyndrom. Detta tillstånd minskar handens förmåga att känna och reglera temperaturen, orsakar domningar och värmeförnimmelser och kan leda till nerv- och cirkulations-skador och vävnadsdöd.

Alla faktorer som leder till sjukdom med vita fingrar är inte kända, men kallt väder, rökning och andra sjukdomar som påverkar blodkärlen och blodcirkulationen, samt stor eller långvarig stress från vibrationer nämns som faktorer i utvecklingen av vita fingrar. För att minska risken för vita fingrar och karpaltunnelsyndrom bör du överväga följande:

- Använd handskar och håll händerna varma
- Ta regelbundna pauser

Alla ovanstående försiktighetsåtgärder kan inte utesluta risken för whitefinger-sjukdom eller karpaltunnelsyndrom. Långvariga och regelbundna användare rekommenderas därför att noggrant övervaka tillståndet på dina händer och fingrar. Sök omedelbart läkarvård om något av ovanstående symtom uppstår.



**Verktøjets driftljød kan skade din hørsel. Anvend ljudisolering (Oropax eller hørselkåpor) for at skydde den. Långvariga och regelbundna användare rekommenderas att kontrollera sin hörsel regelbundet. Var särskilt vaksam och försiktig när du bär hörselskydd, eftersom det begränsar din förmåga att höra varningar (samtal, larm etc.).**



**WARNING:** En viss mängd bullerexponering från denna enhet är oundviklig. Skjut upp bullriga arbeten till tillåtna och angivna tider. Om det behövs, håll dig till viloperioder och begränsa arbetstiden till ett minimum. För deras personliga skydd och skydd av personer i närheten måste lämpliga hörselskydd bäras.

## 143. Avsedd användning och allmänna säkerhetsanvisningar

**Denna maskin får endast användas för att klippa eller trimma gräs, ogräs och undervegetation. Använd aldrig för andra ändamål, eftersom det kan orsaka allvarliga skador!**

Korrekta säkerhetsanvisningar måste följas. UTSÄTT INTE DIG SJÄLV ELLER ANDRA FÖR FARA. Följ dessa allmänna säkerhetsinstruktioner:

- Använd alltid skyddsglasögon för att skydda ögonen. Långt hår måste vara bakåtknutet. Bär inte löst sittande kläder eller smycken som kan fastna i rörliga delar av maskinen. Säkra, starka, halkfria skyddsskor måste alltid bäras. Det rekommenderas att ben och fötter är heltäckande skyddade för att skydda sig mot flygande föremål under drift
- Kontrollera hela maskinen för lösa delar (muttrar, bultar, skruvar etc.). Underhåll eller byt ut vid behov innan du använder maskinen. Använd inga andra tillbehör med detta krafthuvud än de som rekommenderas av tillverkaren. Underlåtenhet att göra det kan leda till allvarliga skador på användaren eller åskådare, samt skador på maskinen
- Håll handtagen fria från olja och bränsle
- Använd alltid korrekt monterade handtag vid skärning
- Rök inte när du blandar bränsle eller fyller tanken
- Blanda inte bränsle i ett slutet utrymme eller nära öppen eld. Se till att det finns tillräcklig ventilation
- Blanda och förvara bränsleblandningen i en märkt behållare som är godkänd för sådan användning enligt lokala bestämmelser
- Ta aldrig bort tanklocket när maskinen är igång
- Använd inte maskinen i slutna utrymmen eller byggnader. Avgaser innehåller farlig kolmonoxid
- Använd inte maskinen om den är skadad. Ta aldrig bort skydden från maskinen. Underlåtenhet att göra det kan leda till allvarliga skador på operatören eller åskådare, samt skador på maskinen
- Kontrollera området som ska skäras och ta bort eventuella rester som kan trassla in sig i nylonskärhuvudet. Ta också bort alla eventuella föremål som maskinen kan kasta runt under skärning
- Lämna aldrig maskinen utan uppsikt
- Sträck dig inte långt framåt. Se till att du alltid står stadigt och håller balansen.
- Barn får inte ha tillgång till maskinen. Åskådare bör stå på ett säkert avstånd av minst 15 meter från arbetsområdet
- Håll händer och fötter borta från nylonskärhuvudet under arbetsprocessen
- Använd inte maskinen om du är trött, sjuk eller påverkad av mediciner, droger eller alkohol
- Använd ett oskadat skärhuvud av nylon. Om du träffar en sten eller något annat hinder, stoppa maskinen och kontrollera skärhuvudet i nylon. Ett defekt eller obalanserat skärhuvud av nylon får aldrig användas

- Innan du startar, efter fel eller stöt, se till att kontrollera enheten och se till att den är i gott skick
- **Uppmärksamhet!** Lokala bestämmelser kan begränsa användningen av maskinen
- Håll alltid enheten i gott skick med skärverktyget. Observera att felaktigt underhåll, användning av reservdelar som inte uppfyller kraven eller borttagning eller modifiering av säkerhetsanordningar kan leda till skador på enheten och allvarliga skador på den person som arbetar med den
- Säkra enheten väl under transport för att förhindra förlust av bränsle, skador på enheten och personskador.
- För maskiner med koppling, kontrollera regelbundet att skärtillbehören slutar snurra när motorn går på tomgång
- Före varje användning, kontrollera maskinen för lösa fästelement, bränsleläckage, skadade delar etc.
- Det är nödvändigt att ta tillräckligt med pauser
- Förvara inte maskinen i ett slutet utrymme där bränsleångor kan nå en öppen eld från varmvattenberedare, ugnar etc. Förvara maskinen i ett välventilerat utrymme
- **VIKTIGT:** När du fyller på bränsle, se till att maskinen är avstängd och nedkyld. Tanka aldrig när maskinen är igång eller varm. Om bensin spills, torka upp det innan du startar maskinen

## 144. Anmärkningar för tillbehör

- Se till att din produkt endast är utrustad med originaltillbehör. Använd endast originaldelar som är föreskrivna av tillverkaren. Användning av andra tillbehör eller tillbehör kan orsaka skador på användare och skada på maskinen
- Rengör motorn helt, särskilt bränsletanken och luftfiltret. Efter användning av enheten måste allt bränsle avlägsnas
- Om du som åskådare närmar dig en användare av maskinen, fånga försiktigt deras uppmärksamhet och bekräfta att användaren stoppar maskinen. Skräm eller distrahera inte användaren, annars kan du orsaka en osäker situation
- Rör aldrig vid skärhuvudet av nylon när maskinen är igång. Om det är nödvändigt att byta ut skyddet eller skärverktyget, se till att maskinen och skärverktygen har stannat
- Maskinen måste vara AV innan du byter arbetsområde på maskinen
- Låt vid behov en auktoriserad återförsäljare reparera maskinen. Om maskinen är defekt, låt den inte fortsätta att gå
- När du startar eller använder maskinen, rör aldrig vid heta delar som avgasrör, tändkablar eller tändstift
- Efter att maskinen har stoppats är avgaserna fortfarande varma. Placera aldrig maskinen i närheten av brandfarliga material (torrt gräs, brandfarliga gaser eller brandfarliga vätskor etc.)
- Var särskilt uppmärksam på det faktum att när du arbetar i regn eller omedelbart efter regnet kan marken vara hal
- Om du glider eller faller till marken, släpp gasen omedelbart
- Innan du tar bort någon blockering, stoppa maskinen och koppla bort tändstiftskontakten. Innan du justerar eller reparerar maskinen, se till att maskinen är stoppad och att tändstiftskontakten är borttagen.
- Var försiktig så att du inte slår maskinen mot hinder
- Om maskinen ska förvaras under en längre tid, töm bränsle från bränsletanken och förgasaren, rengör delarna, placera maskinen på ett säkert ställe och se till att maskinen är helt nedkyld
- Utför ständiga kontroller för säker och effektiv drift av maskinen. För en fullständig kontroll, kontakta en fackverkstad
- Håll maskinen borta från eld och gnistor
- Var försiktig när du använder den. Det finns risk för rekyl och rekyl

## 145.Symboler på maskinen

### **⚠** VARNING

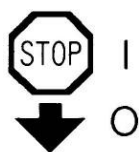
- ◆ För säker drift och underhåll är symboler fästa på maskinen.

**Håll dig till instruktionerna för att undvika misstag**



Påfyllningsröret "Bensin/2-takts oljeblandning 1/40"

**Position:** Tanklock



Ställ omkopplaren på "|" Position, När motorn startar.

Ställ omkopplaren i läge "O", motorn stannar.

**Position:** höger handtag (på vänster sida)



Chokespaken i detta läge stänger förgasaren

**Position:** Luftfilterkåpa



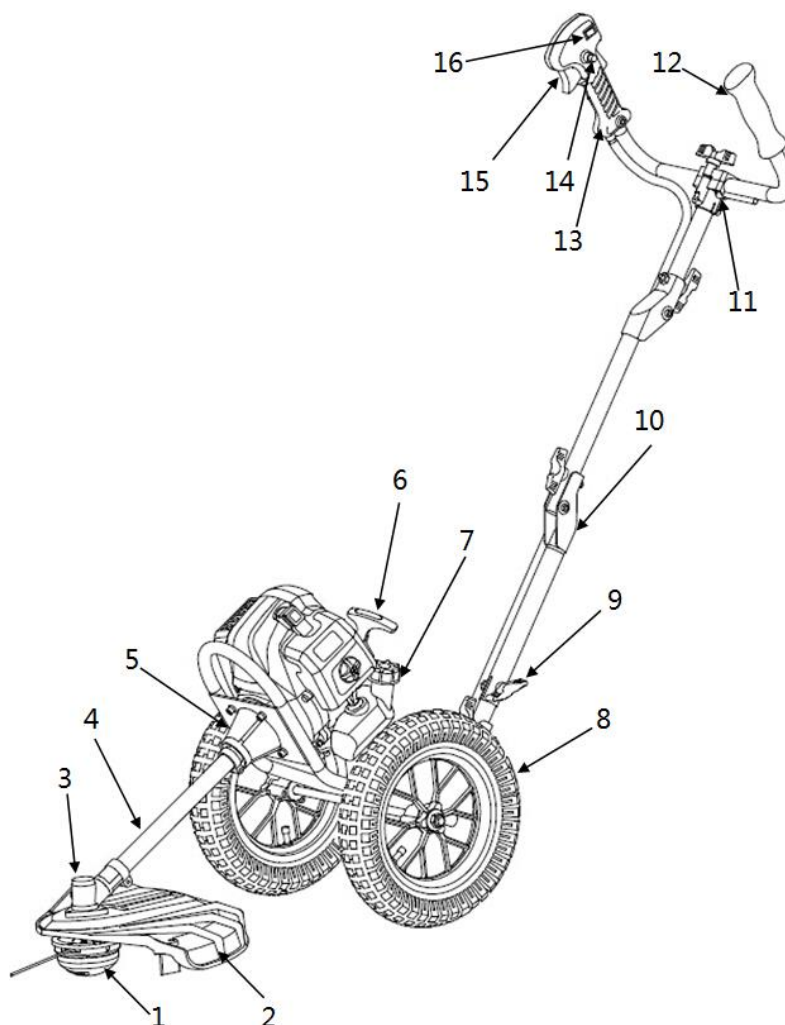
Chokespaken i detta läge betyder att förgasaren är öppen

**Position:** Luftfilterkåpa



## 146. Översikt över komponenter

1. Tråd huvud i nylon
2. Sköld
3. Transmission
4. Drivaxel
5. Kupplungsglocke
6. Starterseilzug
7. Stridsvagn
8. Hjul
9. Länk
10. Drehverbinder
11. Handtag Kontakt
12. linker-Handgriff
13. Grepp för höger hand
14. Gasbarriär\*
15. Strypventil
16. Start/stopp-knapp

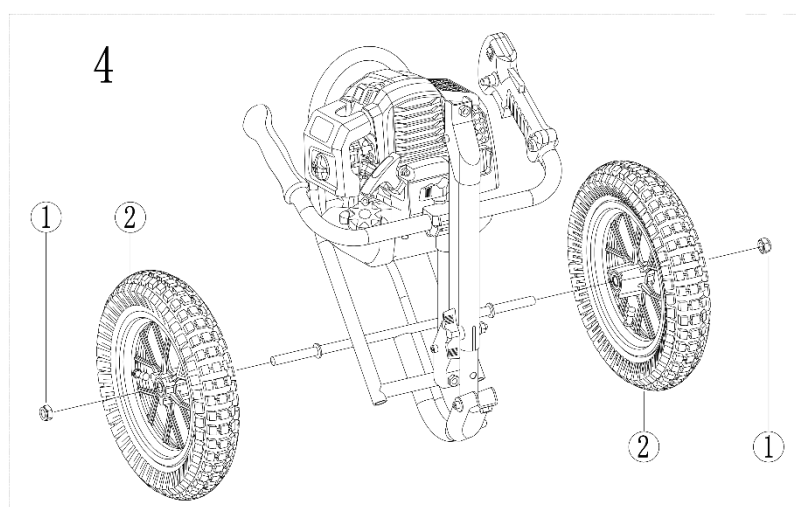
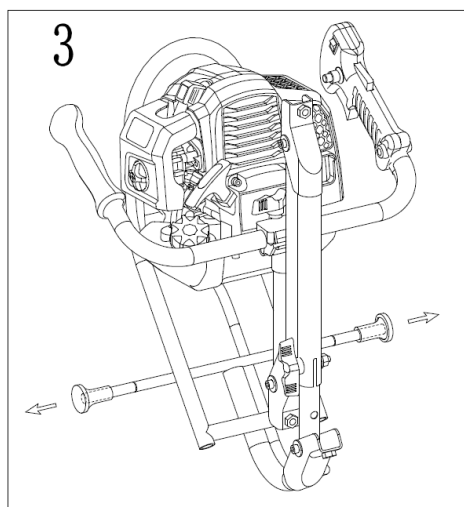
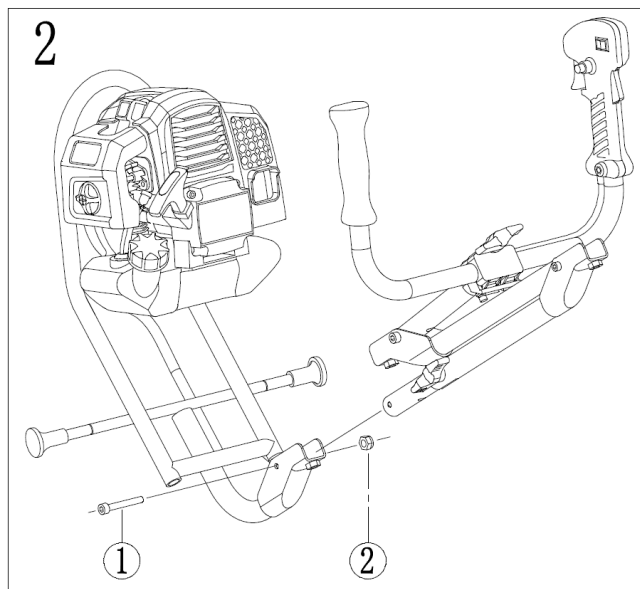
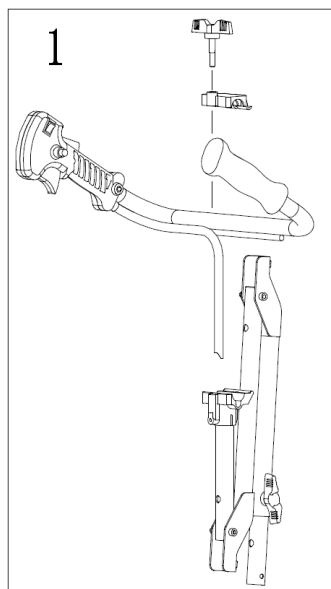


\*14 Gasreglagespärri förhindrar

oavsiktlig acceleration av motorn. Gasreglaget kan endast tryckas ned när gasreglagespärren är intryckt

## 147. Montering av maskinen

### ■ Montering av Rahmens



25. Placera handtaget i den medföljande hållaren och fäst det med klämman som visas och motsvarande vingskruv.

26. Fäst handtaget med hjälp av lämplig skruv (1) och mutter (2)

27. Ta bort lockmunstyckena

28. Montera hjulen på båda sidor genom att fästa de delar som visas i följande ordning: Däck (2) – Mutter (1).  
Dra sedan åt muttern (1).

### ■ Installation av skyddsskölden

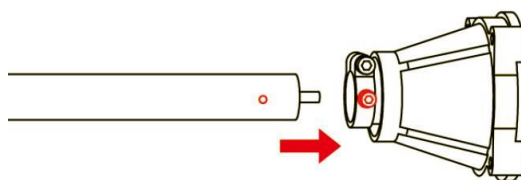
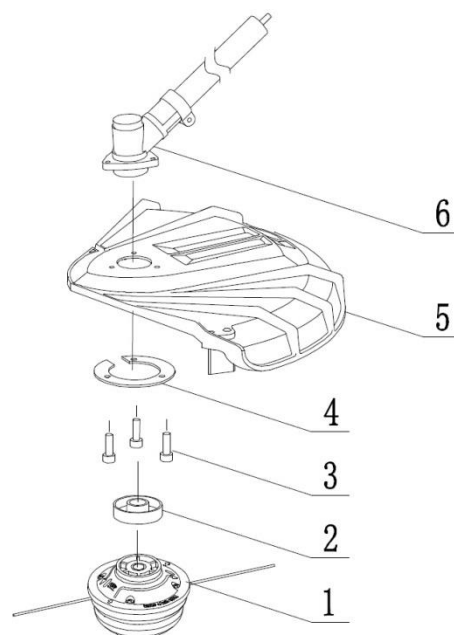
Fäst skyddsskölden (5) och transmissionskåpan (4) på växellådan (6) med de medföljande skruvarna (3) och dra åt dessa skruvar.

### ■ Montering av ledningshuvudet

Placera fästet (2) på axeln under skyddsskölden (5)  
Använd det medföljande verktyget för att låsa växelaggregatet på plats och dra åt gänghuvudet för hand (obs: vänstergänga)

### ■ Montering av drivrör

Skjut in axeln i kopplingsklockan. Se till att hålet på axeln är på



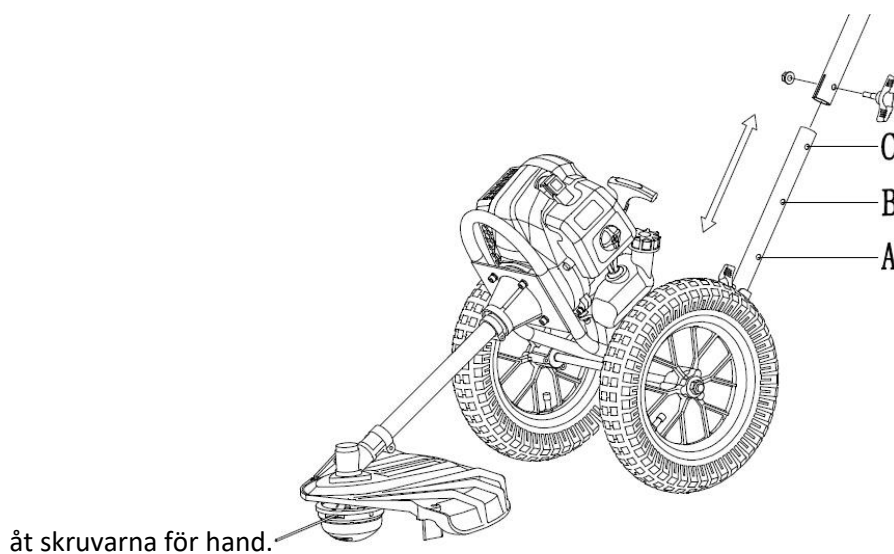
skruvsidan av höljet och dra åt skruven.

### ■ Justering av höjden

#### ANTYDAN

Denna enhet har möjlighet till höjjustering för att anpassas till olika användare och därmed säkerställa bättre arbetsförhållanden.

Använd skruvarna i hålen A, B, C på det nedre röret och justera maskinen till din längd genom att dra





1. För att ansluta enskilda element, använd vingskruven och den halkfria muttern.
2. För in vingskruven genom det medföljande styrhålet på stången enligt bilden. Änden av vingskruven passar in i stångens bågyta.
3. Skruva först fast muttern på skruven och justera sedan järnstyckets plan.
4. Vrid sedan tumskruven åt höger för hand tills skruvens plan är i linje med järnytan och dra åt den utan att lossa den.
5. Se till att tumskruvens plan är ordentligt fastsatt på järnytan och inte är lös. Följ installationssteg 1-4 och installera de andra 2 platserna i ordning.

## 148. Bränslen

### BRÄNSLE OCH 2-TAKTSOLJA

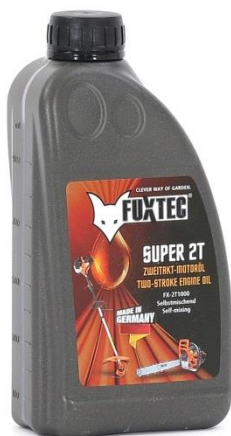
Använd blyfri bensin med 2-takts motorolja i förhållandet 40:1. Under de första arbetsprocesserna kan ett blandningsförhållande på 25:1 väljas för att initialt smörja alla maskindelar optimalt.



**WARNING:** Använd aldrig ren bensin i din maskin. Detta orsakar permanent motorskada och utesluter tillverkarens garanti för denna produkt. Använd aldrig en bränsleblandning som har förvarats i mer än 90 dagar.



**WARNING:** Det måste vara en premiumolja för 2-takts luftkyld maskin. Vi rekommenderar **FUXTEC** tvåtaktsolja "MADE IN GERMANY"



### BRÄNSLEBLANDNING

Blanda bränsle med 2-taktsolja i en avsedd behållare. Not blandningstabellen på följande sida för korrekt förhållande mellan bränsle och olja. Skaka behållaren för att säkerställa fullständig blandning.

Bensin	Tvåtakts motorolja (40:1)	Bensin	Tvåtakts motorolja (40:1)
1 liter	0,025 liter	5 liter	0,125 liter
2 liter	0.050 liter	10 liter	0.250 liter



**WARNING:** Brist på smörjning utesluter maskintillverkarnas ansvar. Bensin och olja måste blandas i förhållandet 40:1.

### Rekommenderat bränsle

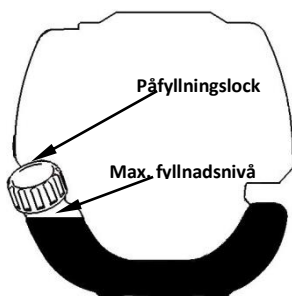
Det rekommenderas att använda blyfri bensin med ett oktantal på 90# eller högre för att minska koldioxidinfångningen i förbränningskammaren. Använd inte gammal eller smutsig bensin. Håll bränsletanken dammfri och undvik att vatten kommer in i tanken. Ibland blir det feltändningar när de är överbelastade, vilket är normalt.

Om feltändningarna hörs under normal belastning rekommenderar vi att du byter ut bensinen. Om feltändningen kvarstår efter det, kontakta en auktoriserad verkstad.



#### VARNING

- Bensin är mycket brandfarligt och kan leda till explosioner vid gnistor
- Tanka endast i välventilerade rum och låt motorn svalna innan du fyller på. Rökning och öppen eld samt gnistor ska undvikas vid tankning
- Överfyll inte tanken (se bild max. nivå)



- Efter tankning, kontrollera att tanklocket är ordentligt stängt
- Undvik bensinspill
- Håll maskinen borta från barn

#### Bensin med etanolhalt

Motorn kan drivas med E10 bensin.

Använd dock inte bensin med

En etanolhalt som är högre än 10 %.

## 149. Kallstart av maskinen

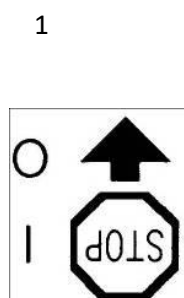
**⚠ VARNING**

**Skärhuvudet roterar omedelbart när motorn startas.**

1. Se till att den står stadigt och har en stadig och jämn yta.

Skjut motorns stoppbrytare på det högra handtaget till läge I

Skjut omkopplaren till läge 0, du kommer inte att ha någon gnista och motorn kommer inte att kunna starta



2. Justera spaken för "KALLSTART"

startluckan (Choke) gå upp på

3. Tryck på förgasarpumpen ca 8-10 gånger (tills bensin rinner i ledningen)

4. Dra ut startsnöret med ett kort drag tills motstånd känns

(ca 100mm). Ett kontinuerligt, särskilt snabbt drag ger en stark gnista och startar motorn



5



5. Ställ sedan spaken för startluckan (choken) i läge "WARM START"

6. Låt motorn värmas upp i några minuter medan den går på tomgång

**OBS:** Om maskinen inte startar efter upprepade försök, se kapitlen om felsökning.

**OBS:** Dra alltid startsnöret rakt ut. Om du drar i startmotorn i en vinkel gnuggar repet mot öglan. Det diagonala draget kan leda till att startlinan fransas eller går sönder. Håll alltid i starthandtaget när repet dras tillbaka. Låt aldrig repet kastas tillbaka från ett utdraget läge. Detta kan skada startanordningen.

### 150. Varmstart av maskinen

1. Placera maskinen på en stadig och plan yta.
2. Flytta motorns stoppreglage till läge I
3. Skjut choken till läget "WARM START"
4. Dra ut startsnöret med ett kort drag tills motstånd känns (ca 100mm). Ett kontinuerligt, särskilt snabbt drag ger en stark gnista och startar motorn

Om maskinen inte startar, fortsätt igen enligt "Kallstart av maskinen"

### 151. Stoppa maskinen

Lås upp gasreglaget. Låt maskinen återgå till tomgång. Tryck motorns stoppknapp på handtaget uppåt tills maskinen stannar. Om dessa inte stannar, dra ut tändstiftsstiftet i en nödsituation. Lämna aldrig maskinen utan uppsikt när den är igång.

### 152. Tekniker för trimning

#### YTTERLIGARE SÄKERHETSINSTRUKTIONER

Innan du kör din maskin, läs anteckningarna i kapitel 3 och 4 i denna handbok.

#### FÖRSIKTIGHET

TRIMMA ALLTID MED HÖGA MOTORVARVTAL. Kör inte maskinen långsamt i början eller i trimläge. HÅLL ALLTID AVSTÅND INOM ARBETSOMRÅDET från burkar, flaskor, stenar etc. Virvlande föremål kan orsaka allvarliga skador på användare eller åskådare och skada maskinen. Om ett föremål stöts till av misstag, STÄNG omedelbart av MASKINEN och kontrollera maskinen. Kör aldrig maskinen med skadade eller defekta delar.

ANVÄND INTE maskinen för något annat ändamål än att trimma gräs.

Lyft aldrig nylonskärhuvudet över knähöjd under drift.

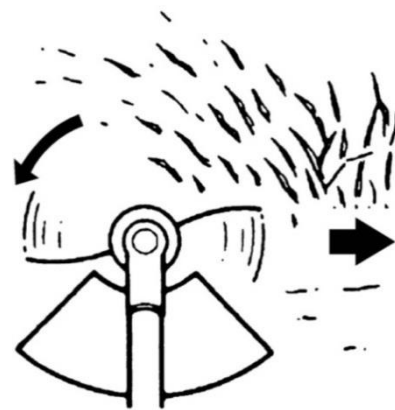
Kör inte maskinen i en sluttning om det finns risk för att den glider eller tappar stabiliteten.



Kom alltid ihåg att spetsen på tråden skär. Du får bättre resultat om du inte trycker in i skärområdet. Låt enheten trimma i sin egen takt

Håll maskinen så att gänghuvudet inte nuddar marken och lutar cirka 20 grader mot svingens riktning.

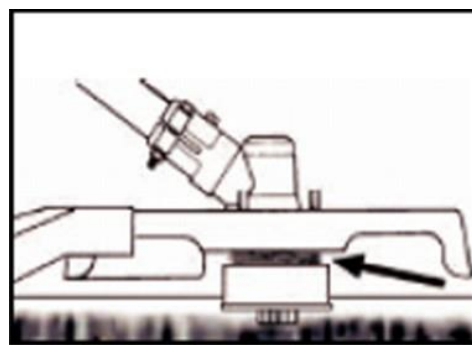
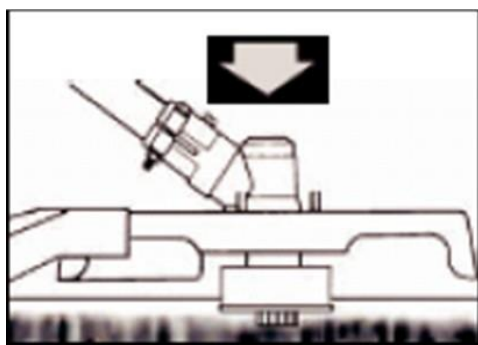
Du kan göra det enklare för dig själv genom att trimma från höger till vänster



## NYLON TRÅDEN



**WARNING:** Ta regelbundet bort gräsavlagringar för att förhindra överhettning av drivaxeln. Gräsavlagringar uppstår när fibrer av ogräset trasslar in sig runt vågen under den skyddande skölden. Detta förhindrar att axeln kyls ner ordentligt. Ta bort gräsavlagringar med en skruvmejsel eller liknande verktyg endast när maskinen är avstängd.



Om maskinen har utrustats på rätt sätt med en skyddssköld och ett skärhuvud av nylon, kommer din maskin att trimma fula ogräs och högt gräs med stor diameter i områden längs staket, väggar, fastigheter och runt träd.

OBS: Var särskilt uppmärksam på trimning på tegel- eller stenväggar etc., vilket leder till snabb gängförslitning.

## MER EXAKT TRIMNING

Sväng trimmerns nylonskärhuvud horisontellt från sida till sida. Luta inte skärhuvudet av nylon medan du arbetar. För korrekt klipphöjd, trimma i förväg i ett testområde. Håll nylonskärhuvudet på samma nivå för jämnt skärdjup.

## BESKÄRNING RUNT TRÄD

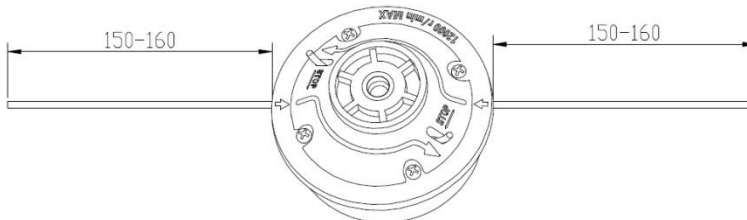
Trimma runt trädstammar med ett långsamt tillvägagångssätt; Tråden ska inte kollidera med trädstammen. Gå runt trädet från vänster till höger. Närma dig gräs eller ogräs med spetsen på tråden.

### 153. Byt ut nylontråden

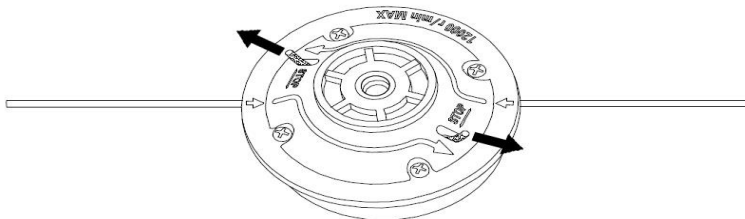
1. Stäng av motorn
2. Placera trimmern på golvet så att drivaxeln med spolen är exponerad och demontera nylonhuvudet
3. Ta en 3 mm gänga och en längd på **285 mm**. Använd inte en längre gänga, eftersom detta kan påverka skärprestandan
4. Tryck in tråden i hålet på trådrullen med kraft tills den kommer ut på andra sidan



5. Låt tråden sticka ut ca 150-160 mm i båda ändar



6. Om tråden är för kort, dra helt enkelt ut den med kraft och utrusta gänghuvudet med en längre gänga



## 154. Tidsplan för underhåll

Regelbundna kontroller och justeringar måste utföras för att säkerställa att bensinmotorn behåller sin prestanda. Regelbundet underhåll säkerställer också en långsiktig livslängd. Se följande tabell för den regelbundna underhållsnyckeln.

Wartungszyklus		Komponent	Någon användning	Varje månad eller 10 timmar	Var 3:e månad eller 25:e timme	Var 6:e månad eller 50:e timme	Var 12:e månad eller 100:e timme	Vartannat år eller var 300:e timme
Luftfilter	Check	■						
	Ren			■a				
Tändstift	Granska och justera					■		
	Utbyte							■
Tändstiftsstift (tillval)	Ren					■		
Kylning	Undersökning					■		
Fästelement som muttrar och bultar	Kontrollera (dra åt vid behov)	■						
Koppling	Undersökning					■b		
Tomgång	Kontrollera och justera						■b	
Ventilspel	Kontrollera och justera						■b	
Förbränningskammaren	Ren	300 h efteråt						
Bränsle	Check						■	
Bensintank	Check						■	
Bränsleledning	Check	Alla år (byt ut vid behov)						

### VARNING



- a. Öka underhållsintervallen om arbete utförs i dammiga miljöer.  
b. Alla underhållsåtgärder – förutom de som anges i bruksanvisningen  
Arbetet måste utföras av kvalificerad underhållspersonal

### Rengöring av luftfiltret

**VARNING:** Kör aldrig motorn utan luftfilter.

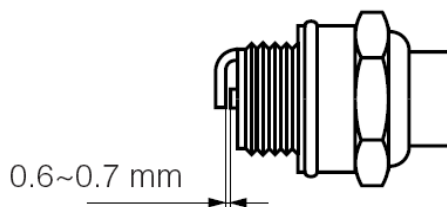
Ett smutsigt luftfilter sätter press på motoreffekten, ökar bränsleförbrukningen och gör det svårt att starta. Om du märker en förlust av motoreffekt:

- 1 Ta bort skruven på filterlocket och ta bort filtret.
- 2 Rengör filtret med tvål och vatten. Använd aldrig bensen eller bensin!
- 3 Låt filtret lufttorka.
- 4 Byt ut filtret och fäst filterlocket med skruven.



#### Underhåll av tändstift

För att säkerställa normal drift av motorn måste antändningsavståndet på 0,6 -0,7 mm bibehållas och vara fritt från kolavlagringar. Gör alltid följande när motorn är avstängd:



1. Lossa tändstiftskontakten försiktigt . Dra inte i kabeln utan direkt i kontakten (lätt svängning åt vänster och höger lättare att dra av)
2. Använd den medföljande tändstiftsnyckeln för att skruva loss tändstiftet
3. Inspektera tändstiftet visuellt för skador och elektrodbränning,  
Ta bort kolavlagringarna
4. veckor Kontrollera gapet med en bladmätare och böj elektroden till rätt avstånd på 0,6 till 0,7 mm
5. Kontrollera tändstiftsbrickan och vrid tändstiftet med ett vridmoment på 9,8-11,8 Nm
6. Sätt tillbaka tändlocket på tändstiftet

#### VARNING

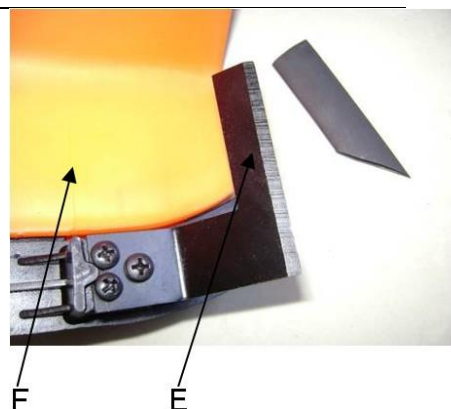
Tändstiftet måste skruvas fast, annars blir motorn varm och skadas.

#### Slipning av skyddande sköldknivar

1. Ta bort skärbladet (E) från skyddskåpan (F).

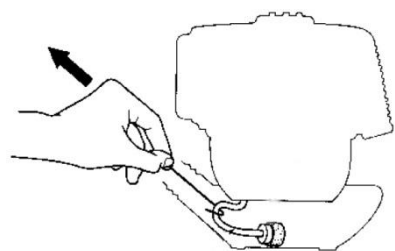


2. Kläm fast kniven i ett skruvstäd. Slipa knivar med en platt fil. Se till att du behåller vinkeln på skäreggen. Flytta slipkniven endast i en riktning under slipningsprocessen.



### Bränslefilter

Om tanken blir tom, kontrollera att bränslefiltret inte är igensatt. Det enklaste sättet att använda en insexnyckel är att dra ut bränslefiltret inuti tanken, inklusive slangen, och byta ut eller rengöra det vid behov.



## 155. Förvaring av maskinen



**WARNING:** Om du inte följer dessa steg kan plack bildas i förgasaren. Detta gör det svårt att börja senare och orsakar permanent skada

1. Utför allt allmänt underhåll som anges i underhållsavsnittet i din Användarhandbok.
2. Rengör utsidan av maskinen, drivaxeln, skyddsskölden och nylonskärhuvudet.
3. Töm bränsletanken på bränsle.
4. Starta maskinen efter att bränslet har tömts.
5. Låt maskinen gå på tomgång tills den stannar av sig själv. Detta rengör förgasaren från bränsle.
6. Låt maskinen svalna (ca 5 minuter).
7. Använd en tändstiftsnyckel, ta bort tändstiftet.
8. Häll 1 tesked ren 2-taktsolja i förbränningskammaren. Dra i startsnöret långsamt flera gånger för att belägga inre komponenter. Byt ut tändstiftet.
9. Förvara maskinen på en sval, torr plats borta från antändningskällor som en oljebrännare, varmvattenberedare, etc

### SKYDD AV TRANSPORTER

Se till att maskinen är väl säkrad under transport för att undvika bränsleförlust, skada eller personskada.

## 156. Felsökning

### 1. Svårigheter med idrifttagning

Situation		Orsak	Lösning
Ingen gnista	Tändstift	Kolavlagring mellan tändstiftets dioder	Rengör tändstiftet. Gapjustering 0,6 ~ 0,7 mm, byt ut tändstiftet
	annan	Tändspole defekt, svänghjuls magnet för svag	Byt ut tändspolen eller svänghjulet
Svag gnista	Komprimering	för mycket bensin i förbränningskammaren, dåligt bränsle eller vatten i tanken	Ta bort tändstiftet och låt det torka, byt ut bränslet.
	Förgasaren pumpar inte längre olja.	Oljeledningen blockerad	Rengöring av förgasaren och rengöring av ledningarna
	Normal oljetillförsel men svag kompression	Kolringarna slitna, tändstiftet inte fastskruvat, cylinderhuvudet inte åtdraget, fel ventilspel eller tändningstid.	Byt ut, dra åt, byt ut eller justera
	Normal oljetillförsel och bra gnista	Dålig kontakt mellan tändlocket och tändstiftet	Växla eller checka

### 2. Svårigheter under drift

Situation	Orsak	Lösning
Motorn kommer inte upp i hastighet	Choken är i "COLD START"-läge, avgassystemet täpper till ingen lufttillförsel, rörliga element slitna, tändgnistan svag för stort ventilspel, cylinderhuvudet sotigt	Öppna choken, byt avgassystem, kontrollera eller byt tändspole, justera svänghjulet, tändstiftet
Läckage av driftvätskor	Ledningar till förgasarens igensatta tändstift skiljer sig felaktigt	Byt ut rör och förgasare justera gapstorleken
Motor- Ljud	Fel chokeläge, Kamaxel skadad	Kontrollera/byt kamaxel
Förgasare läcker	Fel på backventilen på tanklocket	Sätt tillbaka tanklocket
	Förgasarpackning sliten	Byt ut förgasaren eller packningen



**Om ingen felsökning löser problemet, kontakta din återförsäljare eller tillverkaren direkt.  
Använd endast originaldelar som är godkända av tillverkaren, annars finns det risk för fara.**

### 157. Kundservice

Låt endast kvalificerade specialister reparera din köpta enhet och endast med originalreservdelar. Detta säkerställer att enhetens säkerhet upprätthålls.

Kontakta när som helst tillverkaren FUXTEC GmbH direkt angående underhållsarbete och anskaffning av reservdelar på [www.fuxtec.de](http://www.fuxtec.de)

### 158. Garanti

Garantiperioden är 24 månader från inköpsdatumet. Förvara ditt köpbevis på ett säkert sätt. Undantagna från garantin är slitdelar och skador på grund av felaktig användning, användning av våld, tekniska ändringar, användning av fel tillbehör eller icke-originalreservdelar och reparationsförsök av okvalificerad personal. Garantireparationer får endast utföras av auktoriserade fackhandlare.

### 159. Meddelande om avfallshantering

Kontakta din lokala kommun för kassering av enheten. För att göra detta, kassera allt driftsmaterial som bensin och olja i förväg.

## 160. EU-försäkran om överensstämmelse

Vi förklarar härmed,

FUXTEC GMBH

KAPPSTRAÙE 69, 71083 HERRENBERG, TYSKLAND

att följande maskin uppfyller de relevanta grundläggande säkerhets- och hälsokraven i EG-direktiven på grund av dess design och design samt i den version vi släpper ut på marknaden.

Maskinens namn:

**Röjsåg på hjul**

Maskin:

**FX-FSR152**

Varumärke:

**FUXTEC FUXTEC**

Strömförbrukning/slagvolym

**51.7cm<sup>3</sup>**

Uppmätt ljudeffektnivå

LWA = 108,8 dB

Garanterad ljudeffektnivå

LWA=115dB

Förfarande för överensstämmelse

2000/14/EG enligt bilaga V

EG:s maskindirektiv 2006/42/EG

Relevanta EG-riktlinjer:

EG:s riktlinjer för elektromagnetisk kompatibilitet (EMC)

**2004/108/EG**

EG:s vägledning om buller (2000/14/EEG och 2005/88/EG)

Utsläppsdirektivet 97/68/EG (2010/26/EU)

Harmoniserad

SS-EN ISO 14910:2007/A1:2009

Standarder:

SS-EN ISO 14982: 2009

Tillverkarens underskrift/datum:



Leonhard Zirkler, 05.01.2023

Namn på och adress till den person som är behörig att sammanställa den tekniska dokumentationen och som är etablerad i gemenskapen

L. Zirkler

FUXTEC GMBH - KAPPSTRAÙE 69, 71083 HERRENBERG, TYSKLAND

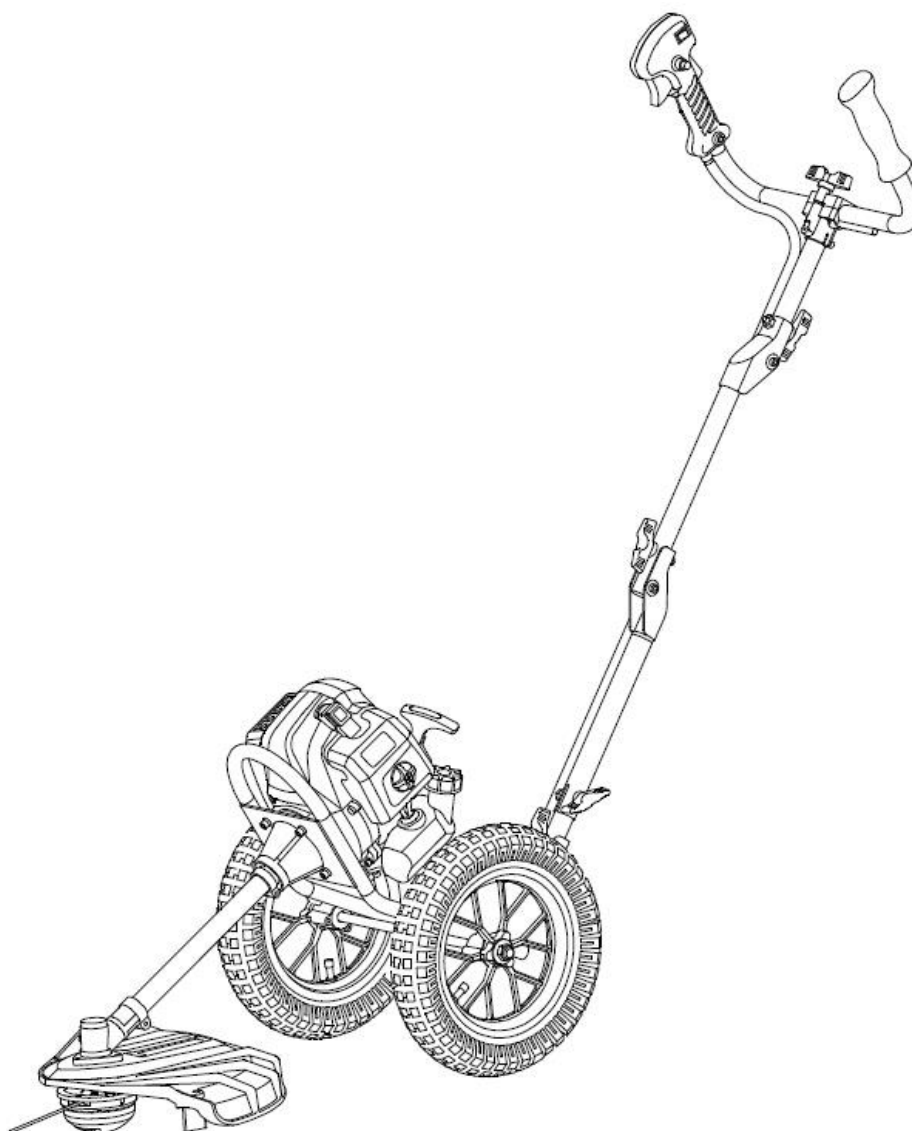


POLSKA WERSJA JEZYKOWA

# ORYGINALNA INSTRUKCJA OBSŁUGI

Podkaszarka kołowa

**FX-FSR152**



Twoje nowe urządzenie zostało opracowane i zaprojektowane tak, aby spełniało wysokie standardy FUXTEC, takie jak łatwość obsługi i bezpieczeństwo użytkownika. Odpowiednio traktowane urządzenie to będzie Ci dobrze służyć przez wiele lat.



**UWAGA:** Aby zmniejszyć ryzyko obrażeń, użytkownik musi przeczytać i zrozumieć niniejszą instrukcję przed użyciem urządzenia.

FUXTEC GMBH , KAPPSTRAßE 69, 71083 HERRENBERG, NIEMCY

Dążymy do ciągłego ulepszania naszych produktów. W związku z tym dane techniczne i ilustracje mogą ulec zmianie!

### 161. Specyfikacje

Typ	<b>FX-FSR152</b>
Silnik	Chłodzony powietrzem; 2-suwowy
Pojemność sześcienna	51,7cm <sup>3</sup>
Maksymalna moc wyjściowa (kW) (zgodnie z ISO 8893)	2,2 kW / 7.500 min <sup>-1</sup>
Maksymalna prędkość obrotowa silnika	9 000 min <sup>-1</sup>
Prędkość maszyny bez obciążenia	3 000 min <sup>-1</sup>
LPA na stanowisku operatora	88 dB(A) (K=3dB)
Zmierzone LWA zgodnie z ISO 10884	108,8 dB(A) (K=3 dB)
Gwarantowana LWA	115dB(A)
Maksymalne wartości drgań przy każdym ruchu	6,822m/s <sup>2</sup> k=1,5m/s <sup>2</sup>
Średnica gwintów	Φ3mm
Kierunek obrotów urządzenia tnącego	Lewo
Liczba uchwytów	2 Sztuki
Sucha masa (bez paliwa, zestawu tnącego, pasa nośnego)	13,5 kg
Pojemność zbiornika paliwa (L)	0,85
Zużycie paliwa (kg/h) (zgodnie z ISO 8893)	0.89
Jednostkowe zużycie paliwa (g/kWh) (zgodnie z ISO 8893)	630
Gaźnik	Przepona
Zapłon	CDI
Silnik	TT1E44F-5

## 162. Symbole i instrukcje bezpieczeństwa na maszynie

	OSTRZEŻENIE! NIEWŁAŚCIWY STAN MOŻE PROWADZIĆ DO POWAŻNE URAZY
	PRZECZYTAJ I ZROZUM NINIEJSZĄ INSTRUKCJĘ OBSŁUGI PRZED UŻYCIEM.
	ZAWSZE NOŚ OCHRONĘ OCZU, SŁUCHU I GŁOWY
	NOSIĆ OCHRONĘ STÓP.
	NOSIĆ RĘKAWICE (Ostra krawędź!).
	DOTYKANIE OBRACAJĄCEGO SIĘ OSTRZA JEST ZABRONIONE, SZKODY
	ZAWSZE ZACHOWUJ ODLEGŁOŚĆ 15 METRÓW OD INNEJ OSOBY ODLEGŁOŚĆ
	GWARANTOWANY POZIOM HAŁASU JEST ZGODNY Z PRAWNYMI WYTYCZNYMI DOTYCZĄCYMI HAŁASU
	OSTRZEŻENIE PRZED OBIEKTAMI LATAJĄCYMI

	ZAKAZ PALENIA I OTWARTEGO OGNIĄ NA URZĄDZENIU
	OSTRZEŻENIE: NIEBEZPIECZEŃSTWO GORĄCYCH KOMPONENTÓW
	WYŁĄCZ ZAWSZE MASZYNĘ I UPEWNIJ SIĘ, ŻE NARZĘDZIE TNĄCE JEST ZATRZYMANE PRZED JEGO CZYSZCZENIEM, WYJMOWANIEM LUB REGULACJĄ.
	OSTRZEŻENIE: GAZY SPALINOWE TEGO PRODUKTU W ZESTAWIE SUBSTANCJE CHEMICZNE POWODUJĄCE RAKA, WADY WRODZONE
	<b>OSTRZEŻENIE!</b> NIGDY NIE ZMIENIAJ MASZYNY. NIEWŁAŚCIWE UŻYTKOWANIE MASZYNY MOŻE SPOWODOWAĆ POWAŻNE LUB ŚMIERTELNE OBRAŻENIA CIAŁA.
	<b>OSTRZEŻENIE! MATERIAŁY PALNE</b>
	MAKSYMALNA PRĘDKOŚĆ OBROTOWA WRZECIONA (PODKASZARKA): 6600 OBR./MIN
	Zamontuj rurę łączącą z silnikiem, jak pokazano na tej ilustracji
	Z tą maszyną nie wolno używać ostrzy tnących

**!** WAŻNY

W przypadku, gdy naklejki z informacją o bezpieczeństwie odpadną, należy je natychmiast wymienić.

Nie pozwalaj innym osobom korzystać z tego urządzenia, chyba że są w pełni poinstruowane, przeczytały i rozumiały instrukcję obsługi urządzenia oraz zostały przeszkolone w zakresie obsługi maszyny.



Długotrwałe użytkowanie maszyny naraża użytkownika na wibracje, które mogą prowadzić do choroby białych palców (zespół Raynauda) lub zespołu cieśni nadgarstka. Ten stan zmniejsza zdolność ręki do wyczuwania i regulowania temperatury, powoduje drętwienie i uczucie ciepła oraz może prowadzić do uszkodzenia nerwów i krążenia oraz śmierci tkanek.

Nie wszystkie czynniki, które prowadzą do choroby białych palców, są znane, ale zimna pogoda, palenie tytoniu i inne choroby, które wpływają na naczynia krwionośne i krążenie krwi, a także duży lub długotrwały stres spowodowany wibracjami są wymieniane jako czynniki rozwoju choroby białych palców. Aby zmniejszyć ryzyko choroby białych palców i zespołu cieśni nadgarstka, rozważ następujące kwestie:

- Noś rękawiczki i utrzymuj ręce w cieple
- Rób regularne przerwy

Wszystkie powyższe środki ostrożności nie mogą wykluczyć ryzyka wystąpienia choroby białych palców lub zespołu cieśni nadgarstka. Dlatego długotrwałym i regularnym użytkownikom zaleca się ściśle monitorowanie stanu dłoni i palców. W przypadku wystąpienia któregośkolwiek z powyższych objawów należy natychmiast zwrócić się o pomoc lekarską.



**Hałas podczas pracy narzędzia może uszkodzić słuch. Noś izolację akustyczną (Oropax lub nauszniki), aby ją chronić. Długotrwałym i regularnym użytkownikom zaleca się regularne sprawdzanie słuchu. Zachowaj szczególną czujność i ostrożność podczas noszenia ochronników słuchu, ponieważ ograniczają one zdolność słyszenia ostrzeżeń (połączeń, alarmów itp.).**



**UWAGA:** Pewne narażenie na hałas z tego urządzenia jest nieuniknione. Odłóż hałaśliwą pracę na dozwolone i wyznaczone godziny. W razie potrzeby trzymaj się okresów odpoczynku i ogranicz czas pracy do absolutnego minimum. W celu ochrony osobistej i ochrony osób znajdujących się w pobliżu należy nosić odpowiednie ochronniki słuchu.

## 163. Przeznaczenie i ogólne instrukcje bezpieczeństwa

**Ta maszyna może być używana wyłącznie do koszenia lub przycinania trawy, chwastów i zarośli. Nigdy nie używaj do innych celów, ponieważ może to spowodować poważne obrażenia!**

Należy przestrzegać prawidłowych instrukcji bezpieczeństwa. NIE NARAŻAJ SIEBIE ANI INNYCH NA NIEBEZPIECZEŃSTWO. Postępuj zgodnie z poniższymi ogólnymi instrukcjami bezpieczeństwa:

- Zawsze noś okulary ochronne dla ochrony oczu. Długie włosy muszą być związane z tyłu. Nie noś luźnej odzieży ani biżuterii, która może zostać przytrzaśnięta przez ruchome części urządzenia. Należy zawsze nosić bezpieczne, mocne, antypoślizgowe obuwie ochronne. Zaleca się, aby nogi i stopy były kompleksowo chronione w celu ochrony przed latającymi przedmiotami podczas pracy
- Sprawdź całą maszynę pod kątem luźnych części (nakrętki, wkręty itp.). Konserwuj lub wymień w razie potrzeby przed użyciem maszyny. Nie używaj żadnych akcesoriów z tą głowicą zasilającą innych niż zalecane przez producenta. Niezastosowanie się do tego może spowodować poważne obrażenia użytkownika lub osób postronnych, a także uszkodzenie maszyny
- Utrzymuj uchwyty wolne od oleju i paliwa
- Podczas cięcia zawsze używaj prawidłowo zmontowanych uchwytów
- Nie palić tytoniu podczas mieszania paliwa lub napełniania zbiornika
- Nie mieszaj paliwa w zamkniętej przestrzeni lub w pobliżu otwartego ognia. Upewnij się, że jest wystarczająca wentylacja
- Wymieszaj i przechowuj mieszankę paliwową w oznakowanym pojemniku, który jest zatwierdzony do takiego użytku przez lokalne przepisy
- Nigdy nie zdejmuj korka wlewu paliwa podczas pracy maszyny
- Nie używaj maszyny w zamkniętych pomieszczeniach lub budynkach. Spaliny zawierają niebezpieczny tlenek węgla
- Nie używaj maszyny, jeśli jest uszkodzona. Nigdy nie zdejmuj osłon z maszyny. Niezastosowanie się do tego może spowodować poważne obrażenia operatora lub osób postronnych, a także uszkodzenie maszyny
- Kontroluj obszar do cięcia i usuń wszelkie pozostałości, które mogą zaplątać się w nylonową głowicę tnącą. Usuń również wszelkie możliwe przedmioty, które maszyna może rzucać podczas cięcia
- Nigdy nie pozostawiaj maszyny bez nadzoru
- Nie wyciągaj się daleko do przodu. Utrzymuj bezpieczną pozycję i równowagę przez cały czas.
- Dzieci nie mogą mieć dostępu do urządzenia. Widzowie powinni stać w bezpiecznej odległości co najmniej 15 metrów od miejsca pracy
- Podczas pracy trzymaj ręce i stopy z dala od nylonowej głowicy tnącej
- Nie używaj maszyny, jeśli jesteś zmęczony, chory lub pod wpływem leków, narkotyków lub

alkoholu

- Użyj nieuszkodzonej nylonowej głowicy tnącej. Jeśli uderzysz w kamień lub inną przeszkodę, zatrzymaj maszynę i sprawdź nylonową głowicę tnącą. Nigdy nie wolno używać uszkodzonej lub niewyważonej nylonowej głowicy tnącej
- Przed rozpoczęciem, po awarii lub uderzeniu, sprawdź urządzenie i upewnij się, że jest w dobrym stanie
- **Uwaga!** Lokalne przepisy mogą ograniczać korzystanie z maszyny
- Zawsze utrzymuj urządzenie w dobrym stanie za pomocą narzędzia tnącego. Należy pamiętać, że niewłaściwa konserwacja, stosowanie niezgodnych części zamiennych lub usuwanie lub modyfikacja urządzeń zabezpieczających mogą prowadzić do uszkodzenia urządzenia i poważnych obrażeń osoby pracującej z nim
- Dobrze zabezpiecz urządzenie podczas transportu, aby zapobiec utracie paliwa, uszkodzeniu urządzenia i obrażeniom.
- W przypadku maszyn ze sprzęgłem należy regularnie sprawdzać, czy akcesoria tnące przestają się obracać, gdy silnik pracuje na biegu jałowym
- Przed każdym użyciem sprawdź maszynę pod kątem luźnych elementów złącznych, wycieków paliwa, uszkodzonych części itp.
- Konieczne jest robienie wystarczających przerw
- Nie przechowuj maszyny w zamkniętym pomieszczeniu, w którym opary paliwa mogą dostać się do otwartego ognia z podgrzewaczy gorącej wody, pieców itp. Przechowuj maszynę w dobrze wentylowanym miejscu
- **WAŻNE:** Podczas tankowania paliwa upewnij się, że maszyna jest wyłączona i schłodzona. Nigdy nie tankuj, gdy maszyna jest uruchomiona lub gorąca. Jeśli rozlana jest benzyna, wytrzyj ją przed uruchomieniem maszyny

## 164. Uwagi dotyczące akcesoriów

- Upewnij się, że Twój produkt jest wyposażony tylko w oryginalne akcesoria. Używaj wyłącznie oryginalnych części zalecanych przez producenta. Używanie jakichkolwiek innych akcesoriów lub akcesoriów może spowodować obrażenia użytkowników i uszkodzenie maszyny
- Całkowicie wyczyść silnik, zwłaszcza zbiornik paliwa i filtr powietrza. Po użyciu urządzenia należy usunąć wszystkie paliwa
- Jeśli zbliżysz się do użytkownika maszyny, jako obserwator, ostrożnie przyciągnij jego uwagę i potwierdź, że użytkownik zatrzymuje maszynę. Nie przestrasz ani nie rozpraszaj użytkownika, w przeciwnym razie możesz spowodować niebezpieczną sytuację
- Nigdy nie dotykaj nylonowej głowicy tnącej, gdy maszyna pracuje. Jeśli konieczna jest wymiana osłony lub narzędzia tnącego, upewnij się, że maszyna i narzędzia tnące zatrzymały się
- Maszyna musi być WYŁĄCZONA przed zmianą obszaru roboczego maszyny
- W razie potrzeby zleć naprawę maszyny autoryzowanemu dealerowi. Jeśli maszyna jest uszkodzona, nie pozwól jej dalej działać
- Podczas uruchamiania lub obsługi maszyny nigdy nie dotykaj gorących części, takich jak wydech, przewody zapłonowe lub świeca zapłonowa
- Po zatrzymaniu maszyny wydech jest nadal gorący. Nigdy nie umieszczaj maszyny w pobliżu materiałów łatwopalnych (sucha trawa, łatwopalne gazy lub łatwopalne ciecze itp.)
- Zwróć szczególną uwagę na fakt, że podczas pracy w deszczu lub bezpośrednio po deszczu podłoże może być śliskie
- Jeśli poślizgniesz się lub upadniesz na ziemię, natychmiast zwolnij przepustnicę
- Przed usunięciem jakiegokolwiek blokady zatrzymaj maszynę i odłącz złącze świecy zapłonowej. Przed regulacją lub naprawą maszyny upewnij się, że maszyna jest zatrzymana, a złącze świecy zapłonowej wyjęte.
- Uważaj, aby nie uderzyć maszyną o przeszkody
- Jeśli maszyna ma być przechowywana przez długi czas, spuść paliwo ze zbiornika paliwa i gaźnika, wyczyść części, umieść maszynę w bezpiecznym miejscu i upewnij się, że maszyna jest całkowicie schłodzona
- Przeprowadzaj ciągłe kontrole, aby zapewnić bezpieczną i wydajną pracę maszyny. W celu pełnej kontroli należy skontaktować się ze specjalistycznym warsztatem
- Trzymaj maszynę z dala od ognia lub iskieł
- Zachowaj ostrożność podczas korzystania z niego. Istnieje ryzyko odrzutu i odrzutu



## 165. Symbole na maszynie

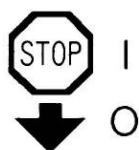
### **▲ OSTRZEŻENIE**

- ◆ Aby zapewnić bezpieczną obsługę i konserwację, do maszyny dołączone są symbole.  
**Trzymaj się instrukcji, aby uniknąć błędów**



Szyjka wlewu "Benzyna/Mieszanka olejowa 2-suwowa 1/40"

**Pozycja:** Korek wlewu paliwa



Ustaw przełącznik w pozycji "|" Pozycja, po uruchomieniu silnika.

Ustaw przełącznik w pozycji "O", silnik się zatrzyma.

**Pozycja:** prawy uchwyt (po lewej stronie)



Dźwignia ssania w tej pozycji zamyka gaźnik

**Pozycja:** Pokrywa filtra powietrza

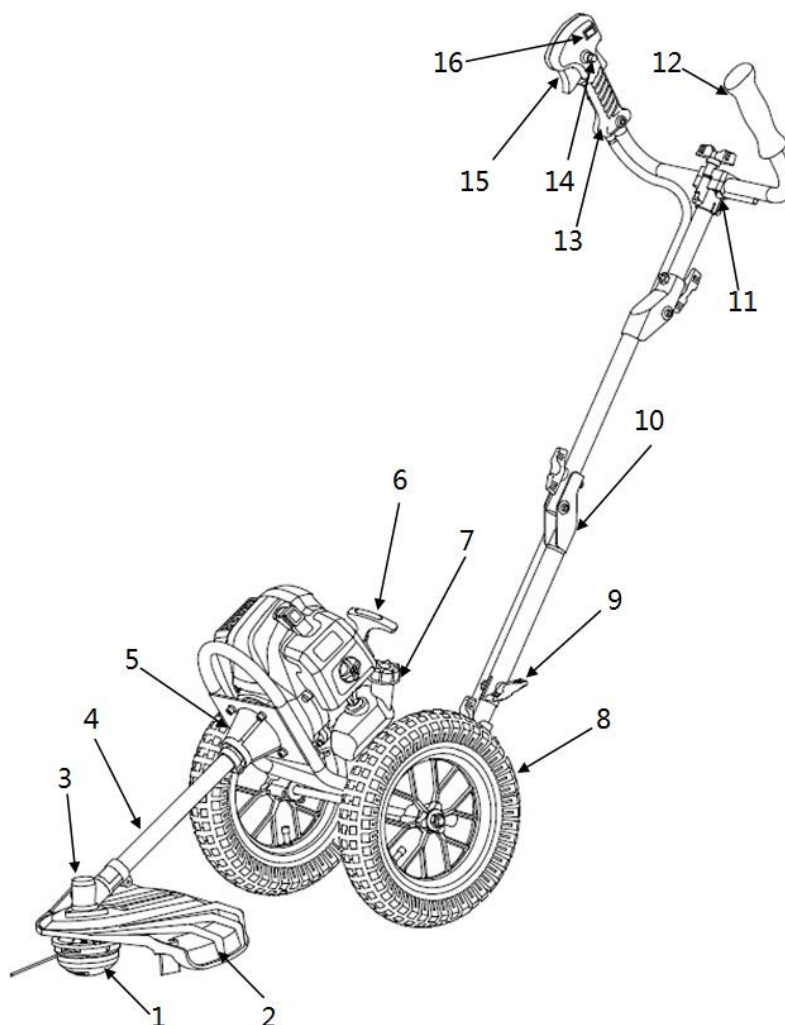


Dźwignia ssania w tej pozycji oznacza, że gaźnik jest otwarty

**Pozycja:** Pokrywa filtra powietrza

## 166. Przegląd komponentów

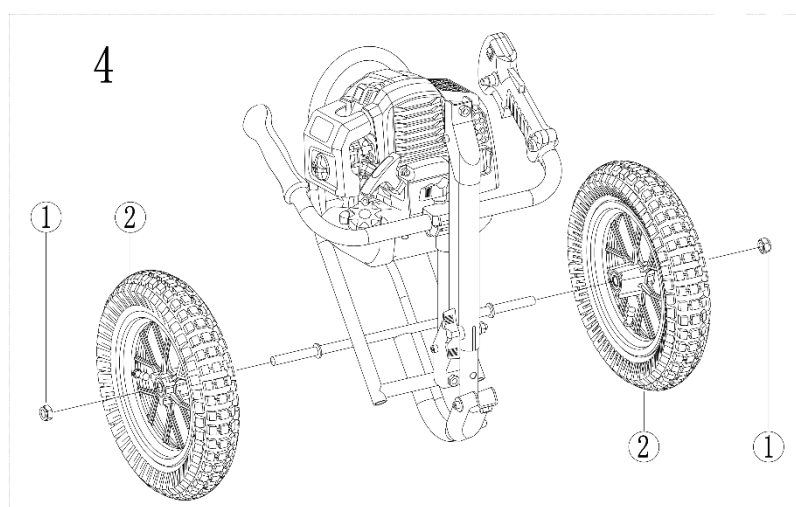
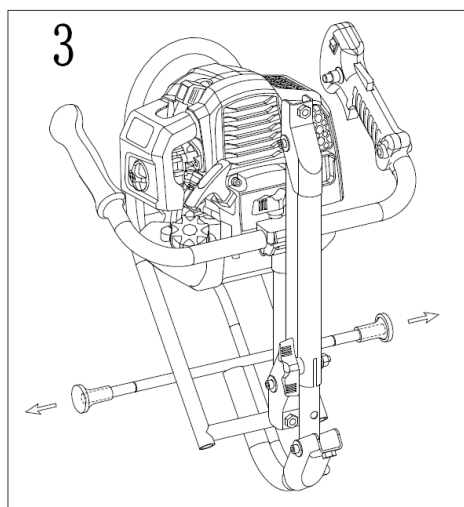
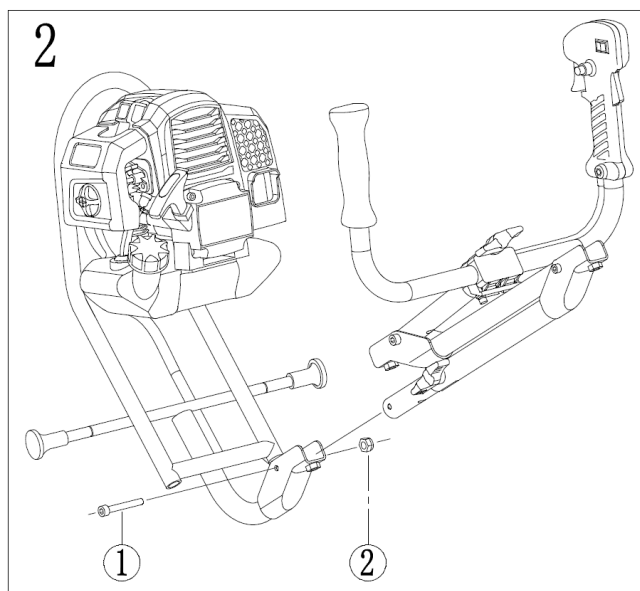
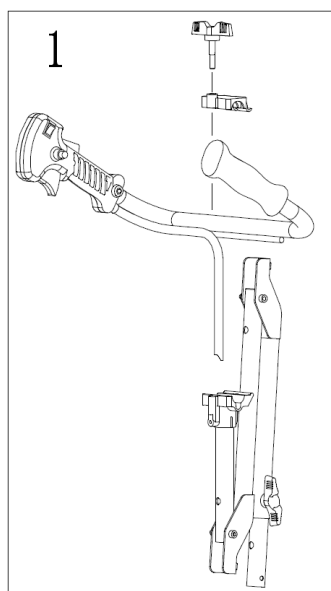
1. Głowica z gwintem nylonowym
2. Tarcza
3. Transmisja
4. Oś napędowa
5. Kupplungsglocke powiedział:
6. Przystawka
7. Czołg
8. Koło
9. Łącze
10. Drehverbinder powiedział:
11. Łącznik uchwyty
12. łącznik-Handgriff
13. Prawy uchwyt
14. Bariera gazowa\*
15. Przepustnica
16. Przetąicznik start/stop



\*14 Blokada przepustnicy zapobiega przypadkowemu przyspieszeniu silnika. Przepustnicę można wcisnąć tylko wtedy, gdy blokada przepustnicy jest wciśnięta

## 167. Montaż maszyny

## ■ Montaż Ramenów



29. Umieść uchwyt w dostarczonym uchwycie i przymocuj go za pomocą pokazanego klipsa i odpowiedniej motylkowej.
30. Przymocuj uchwyt za pomocą odpowiedniej (1) i nakrętki (2)
31. Zdejmij dysze pokrywy
32. Zamontuj koła po obu stronach, mocując części pokazane w następującej kolejności: Opona (2) – Nakrętka (1). Następnie dokręć nakrętkę (1).

### ■ Montaż osłony ochronnej

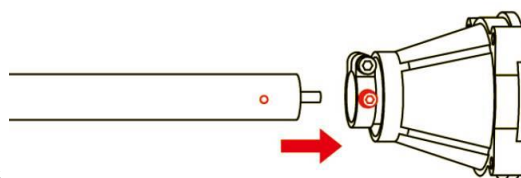
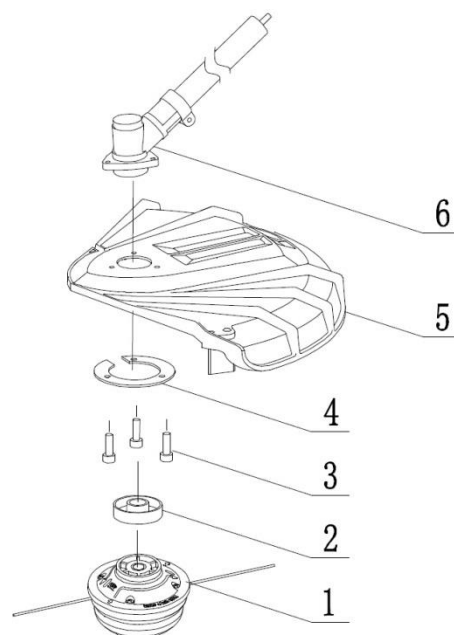
Przymocuj osłonę ochronną (5) i pokrywę skrzyni biegów (4) do skrzyni biegów (6) za pomocą dostarczonych (3) i dokręć te.

### ■ Montaż głowicy linii

Umieść wspornik (2) na wale pod osłoną ochronną (5)  
Użyj dostarczonego narzędzia, aby zablokować zespół przekładni na miejscu i ręcznie dokręcić gwintu (uwaga: gwint lewoskrętny)

### ■ Rura montażowa napędu

Wsuń wałek do dzwonu sprzęgła. Upewnij się, że otwór na



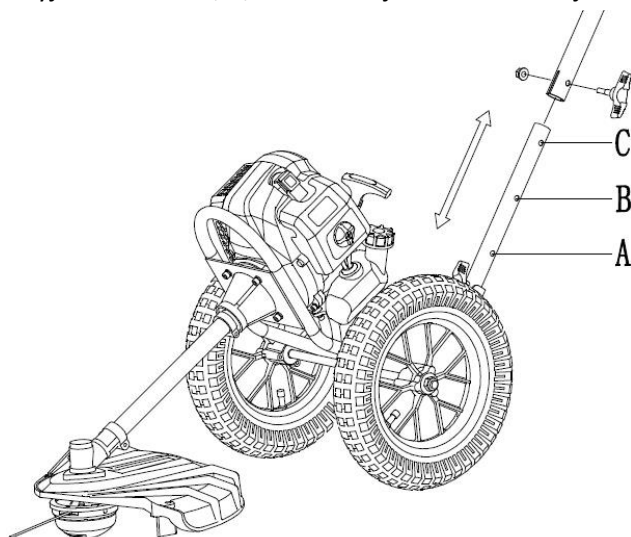
wale znajduje się po stronie obudowy i dokręć.

### ■ Regulacja wysokości

#### ALUZJA

Urządzenie to posiada możliwość regulacji wysokości, aby dostosować je do różnych użytkowników, a tym samym zapewnić lepsze warunki pracy.

Użyj z otworów A, B, C na dolnej rurze i dostosuj maszynę do swojego wzrostu, dokręcając ręcznie.



1. Do łączenia poszczególnych elementów należy użyć motylkowej i nakrętki antypoślizgowej.
2. Włóż motylkową przez dostarczony otwór prowadzący pręta, jak pokazano. Koniec motylkowej pasuje w powierzchnię łuku pręta.
3. Najpierw przykręć nakrętkę do, a następnie wyreguluj płaszczyznę elementu żelazka.
4. Następnie ręcznie przekręć skrzydełkową w prawo, aż płaszczyzna znajdzie się w jednej linii z powierzchnią żelaza i dokręć ją bez odkręcania.
5. Upewnij się, że płaszczyzna skrzydełkowej jest mocno przymocowana do powierzchni żelazka i nie jest luźna. Postępuj zgodnie z krokami instalacji 1-4 i zainstaluj pozostałe 2 miejsca w kolejności.

## 168. Paliw

### PALIWO I OLEJ DO SILNIKÓW 2-SUWOWYCH

Używaj benzyny bezołowiowej z olejem silnikowym do silników 2-suwowych w stosunku 40:1. Podczas pierwszych procesów roboczych można wybrać proporcje mieszania 25:1, aby wstępnie optymalnie nasmarować wszystkie części maszyny.



**UWAGA:** Nigdy nie używaj czystej benzyny w swoim urządzeniu. Powoduje to trwałe uszkodzenie silnika i wyklucza gwarancję producenta na ten produkt. Nigdy nie używaj mieszanki paliwowej, która była przechowywana dłużej niż 90 dni.



**UWAGA:** Musi to być olej premium do 2-suwowej maszyny chłodzonej powietrzem. Polecamy olej do silników dwusuwowych **FUXTEC** "MADE IN GERMANY"



### MIESZANKA PALIWOWA

Wymieszaj paliwo z olejem do silników 2-suwowych w przeznaczonym do tego pojemniku. Nuta tabelę mieszanek na następnym stronie w celu uzyskania prawidłowego stosunku paliwa do oleju. Wstrząśnij pojemnikiem, aby zapewnić całkowite wymieszanie.

Benzyna	Olej do silników dwusuwowych (40:1)	Benzyna	Olej do silników dwusuwowych (40:1)
1 litr	0,025 litra	5 litrów	0,125 litra
2 litry	0,050 litra	10 litrów	0,250 litra



**UWAGA:** Brak smarowania wyklucza odpowiedzialność producentów maszyn. Benzynę i olej należy mieszać w stosunku 40:1.

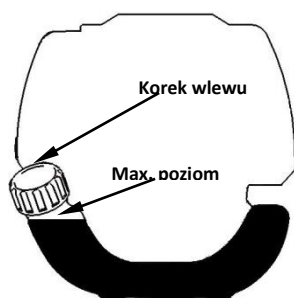
### Zalecane paliwo

Zaleca się stosowanie benzyny bezołowiowej o liczbie oktanowej 90# lub wyższej, aby zmniejszyć wychwytywanie dwutlenku węgla w komorze spalania. Nie używaj starej lub brudnej benzyny. Utrzymuj zbiornik paliwa w stanie wolnym od kurzu i nie dopuść do przedostania się wody do zbiornika. Czasami zdarzają się przerwy w zapłonie w przypadku przeciążenia, co jest normalne. Jeśli przerwy w zapłonie są słyszalne przy normalnym obciążeniu, zalecamy wymianę benzyny. Jeśli po tym czasie przerwy w zapłonie nadal występują, należy skontaktować się z autoryzowanym warsztatem.



#### OSTRZEŻENIE

- Benzyna jest wysoce łatwopalna i może prowadzić do wybuchów w przypadku iskier
- Tankuj tylko w dobrze wentylowanych pomieszczeniach i pozwól silnikowi ostygnąć przed napełnieniem. Podczas tankowania należy unikać palenia i otwartego ognia, a także iskier
- Nie przepełniaj zbiornika (patrz ilustracja maks. poziom)



- Po zatankowaniu sprawdź, czy korek wlewu paliwa jest prawidłowo zamknięty
- Unikaj rozlania benzyny
- Trzymaj maszynę z dala od dzieci

Benzyna z zawartością etanolu

Silnik może być zasilany benzyną E10.

Nie należy jednak używać benzyny z o zawartości etanolu wyższej niż 10%.

## 169. Zimny rozruch maszyny

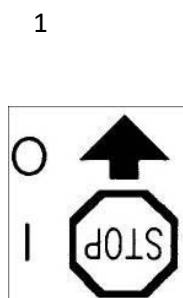
**! OSTRZEŻENIE**

**Głowica tnąca obraca się natychmiast po uruchomieniu silnika.**

1. Upewnij się, że ma bezpieczną podstawę oraz twardą i równą powierzchnię.

Przesuń wyłącznik silnika na prawym uchwycie do pozycji I

Przesuń przełącznik do pozycji 0, nie będzie iskry, a silnik nie będzie mógł się uruchomić



2. Wyreguluj dźwignię do "ZIMNY START"

klapy startowej (Dławienie) przejdź

3. Naciśnij pompę gaźnika ok. 8-10 razy (do momentu, gdy w przewodzie zaczną płynąć benzyna)

4. Wyciągnij linkę rozrusznika krótkim pociągnięciem, aż poczujesz opór

(około 100 mm). Ciągłe, szczególnie szybkie pociągnięcie zapewni silną iskrę i uruchomi silnik



5



5. Następnie ustaw dźwignię klapy startowej (ssania) w pozycji "CIEPLY START"

6. Pozwól silnikowi rozgrzać się przez kilka minut na biegu jałowym



**UWAGA:** Jeśli urządzenie nie uruchamia się po wielokrotnych próbach, zapoznaj się z rozdziałami dotyczącymi rozwiązywania problemów.

**UWAGA:** Zawsze wyciągaj linkę rozrusznika prosto. Pociągnięcie rozrusznika pod kątem powoduje ocieranie się liny o oczko. Ciągnięcie po przekątnej może prowadzić do strzępienia się lub złamania wciągnika linowego rozrusznika. Zawsze trzymaj za uchwyt rozrusznika, gdy linka się chowa. Nigdy nie pozwól, aby lina została odrzucona z pozycji wyciągniętej. Może to spowodować uszkodzenie urządzenia rozruchowego.

### 170. Ciepły start maszyny

1. Umieść maszynę na twardej i płaskiej powierzchni.
2. Przesuń wyłącznik silnika do pozycji I
3. Przesuń ssanie do pozycji "CIEPŁY START"
4. Wyciągnij linkę rozrusznika krótkim pociągnięciem, aż poczujesz opór (około 100 mm). Ciągłe, szczególnie szybkie pociągnięcie zapewni silną iskrę i uruchomi silnik

Jeśli maszyna nie uruchamia się, postępuj ponownie zgodnie z "Zimnym startem maszyny"

### 171. Zatrzymaj maszynę

Odblokuj przepustnicę. Pozwól maszynie powrócić do stanu bezczynności. Naciśnij wyłącznik silnika na uchwycie do góry, aż maszyna się zatrzyma. Jeśli te nie zatrzymają się, w sytuacji awaryjnej wyciągnij świecę zapłonową. Nigdy nie pozostawiaj pracującej maszyny bez nadzoru.

### 172. Techniki przycinania

#### **DODATKOWE INSTRUKCJE BEZPIECZEŃSTWA**

Przed uruchomieniem komputera przeczytaj uwagi w rozdziałach 3 i 4 niniejszej instrukcji.

#### **OSTROŻNOŚĆ**

**ZAWSZE TRYMUJ PRZY WYSOKICH PRĘDKOŚCIACH OBROTOWYCH SILNIKA.** Nie uruchamiaj maszyny powoli na początku lub w trybie przycinania.

**ZAWSZE ZACHOWUJ ODLEGŁOŚĆ W OBSZARZE ROBOCZYM** od puszek, butelek, kamieni itp.

Wirujące przedmioty mogą spowodować poważne obrażenia użytkowników lub widzów i uszkodzić maszynę. Jeśli przedmiot zostanie przypadkowo uderzony, natychmiast **WYŁĄCZ MASZYNĘ** i sprawdź maszynę. Nigdy nie uruchamiaj maszyny z uszkodzonymi lub wadliwymi częściami.

**NIE WOLNO** używać maszyny do innych celów niż przycinanie trawy.

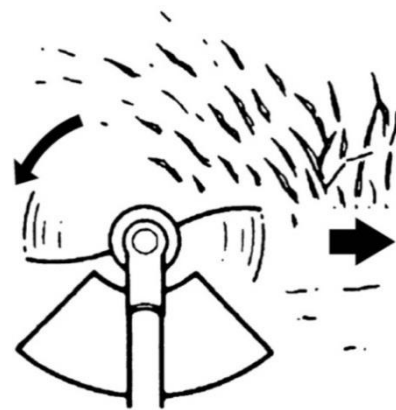
Nigdy nie podnoś nylonowej głowicy tnącej powyżej wysokości kolan podczas pracy.

Nie uruchamiaj maszyny na pochyłości, jeśli istnieje prawdopodobieństwo poślizgnięcia się lub utraty stabilności.

Zawsze pamiętaj, że końcówka nici się nacina. Lepsze wyniki uzyskasz, jeśli nie będziesz naciskać na obszar cięcia. Pozwól urządzeniu przycinać się we własnym tempie

Trzymaj maszynę tak, aby gwintu nie dotykał podłoża i był przechylony o około 20 stopni w kierunku wychylenia.

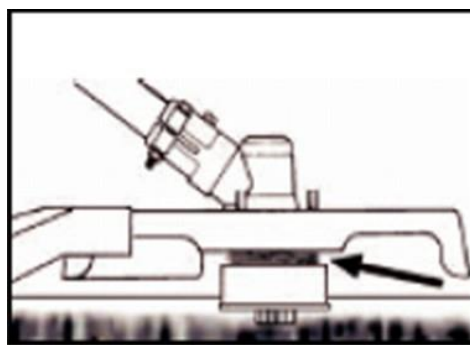
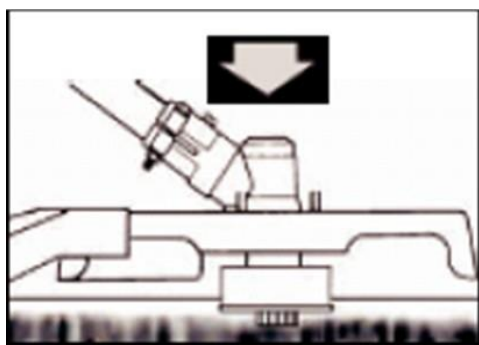
Możesz sobie to ułatwić, przycinając od prawej do lewej



## NIĆ NYLONOWA



**UWAGA:** Regularnie usuwaj osady z trawy, aby zapobiec przegrzaniu osi napędowej. Osady trawy powstają, gdy włókna chwastów zaplątują się wokół fali pod tarczą ochronną. Uniemożliwia to prawidłowe chłodzenie wału. Usuń osady trawy za pomocą śrubokręta lub podobnego narzędzia tylko wtedy, gdy maszyna jest wyłączona.



Jeśli maszyna została odpowiednio wyposażona w osłonę ochronną i nylonową głowicę tnącą, Twoja maszyna przytnie nieestetyczne chwasty i wysoką trawę o dużej średnicy na obszarach wzdłuż ogrodzeń, ścian, posesji i wokół drzew.

**UWAGA:** Zwróć szczególną uwagę na przycinanie na ceglanych lub kamiennych ścianach itp., co prowadzi do szybkiego zużycia gwintów.

## DOKŁADNIEJSZE PRZYCINANIE

Obracaj nylonową głowicę tnącą trymera poziomo z boku na bok. Nie przechylaj nylonowej głowicy tnącej podczas pracy. Aby uzyskać prawidłową wysokość cięcia, przytnij z wyprzedzeniem w obszarze testowym. Utrzymuj nylonową głowicę tnącą na tym samym poziomie, aby uzyskać równomierną głębokość cięcia.

## PRZYCINANIE WOKÓŁ DRZEW

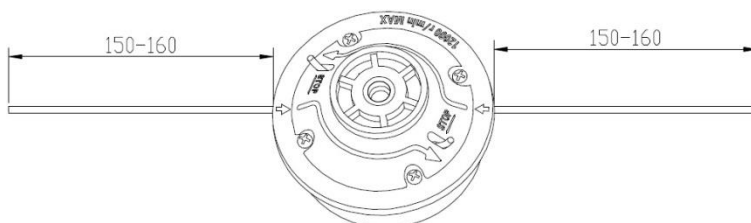
Przycinaj wokół pni drzew powolnym podejściem; Nić nie powinna kolidować z pniem drzewa. Obejdź drzewo od lewej do prawej. Podejdź do trawy lub chwastów końcówką nici.

### 173. Wymień nić nylonową

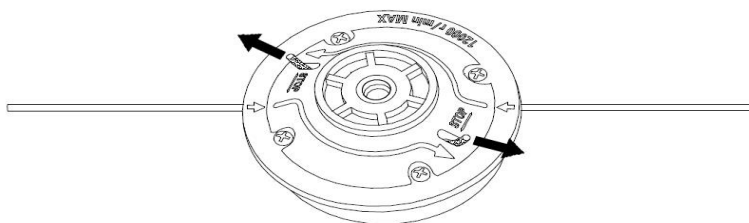
1. Wyłącz silnik
2. Umieść podkaszarkę na podłodze tak, aby oś napędowa ze cewką była odłożona i zdemontuj nylonową głowicę
3. Weź gwint 3 mm i długość **285 mm**. Nie używaj dłuższej nici, ponieważ może to wpłynąć na wydajność cięcia
4. Wciśnij nić w otwór szpuli żyłki z siłą, aż wyjdzie na drugą stronę



5. Pozwól, aby nić wystawała około 150-160 mm na obu końcach



6. Jeśli nić jest za krótka, po prostu wyciągnij ją siłą i wyposaź gwintu w dłuższy gwint



## 174. Harmonogram konserwacji

Należy przeprowadzać regularne kontrole i regulacje, aby zapewnić, że silnik benzynowy zachowa swoje osiągi. Regularna konserwacja zapewnia również długotrwałą żywotność. Zapoznaj się z poniższą tabelą, aby zapoznać się z regularnym cyklem konserwacji.

Wartungszyklus		Każde zastosowanie	Co miesiąc lub 10h	Co 3 miesiące lub 25 godzin	Co 6 miesięcy lub 50h	Co 12 miesięcy lub 100h	Co 2 lata lub 300h
Składnik							
	Filtr powietrza	Sprawdzić	■				
		Czysty		■a			
Świeca zapłonowa	Przeгляд i regulacja					■	
	Wymieniać						■
Świece zapłonowe (opcjonalnie)	Czysty					■	
Chłodzenie	Egzamin				■		
Elementy złączne, takie jak nakrętki i	Sprawdź (dokręć w razie potrzeby)	■					
Sprzęgło	Egzamin				■b		
Biegu jałowego	Sprawdź i dostosuj					■b	
Luz zaworowy	Sprawdź i dostosuj					■b	
Komora spalania	Czysty	300 h po zabiegu					
Paliwo	Sprawdzić					■	
Zbiornik gazu	Sprawdzić					■	
Przewód paliwowy	Sprawdzić	Wszystkie lata (w razie potrzeby wymień)					

### OSTRZEŻENIE



- a. Zwiększ częstotliwość konserwacji, jeśli prace są wykonywane w zapylnym otoczeniu.  
 b. Wszystkie czynności konserwacyjne – z wyjątkiem wymienionych w instrukcji obsługi  
 Prace muszą być wykonywane przez wykwalifikowany personel konserwacyjny

### Czyszczenie filtra powietrza

**UWAGA:** Nigdy nie uruchamiaj silnika bez filtra powietrza.

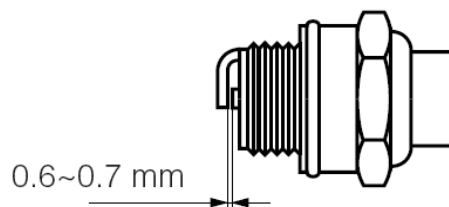
Brudny filtr powietrza wywiera nacisk na moc silnika, zwiększa zużycie paliwa i utrudnia rozruch. Jeśli zauważysz utratę mocy silnika:

- 1 Wykręć na pokrywie filtra i wyjmij filtr.
- 2 Wyczyść filtr wodą z mydłem. Nigdy nie używaj benzyny ani benzenu!
- 3 Pozostaw filtr do wyschnięcia na powietrzu.
- 4 Wymień filtr i zabezpiecz pokrywę filtra śrubą.



#### Konserwacja świec zapłonowych

Aby zapewnić normalną pracę silnika, odległość zapłonu 0,6 -0,7 mm musi być zachowana i wolna od osadów węglowych. Zawsze wykonuj następujące czynności przy wyłączonym silniku:



1. Ostrożnie odłączyć złącze świecy zapłonowej. Nie ciągnij za, ale bezpośrednio za wtyczkę (lekkie skręcanie w lewo i w prawo łatwiejsze do odkręcenia)
2. Użyj dołączonego klucza do świec zapłonowych, aby odkręcić świecę zapłonową
3. Sprawdź wzrokowo świecę zapłonową pod kątem uszkodzeń i oparzeń elektrody, Usuń osady węgla
- Rozdział 4. Sprawdź szczelinę za pomocą szczelinomierza i zegnij elektrodę na odpowiednią odległość od 0,6 do 0,7 mm
5. Sprawdź podkładkę świecy zapłonowej i przekręć świecę zapłonową momentem 9,8-11,8 Nm
6. Załóż nasadkę zapłonu na świecę zapłonową

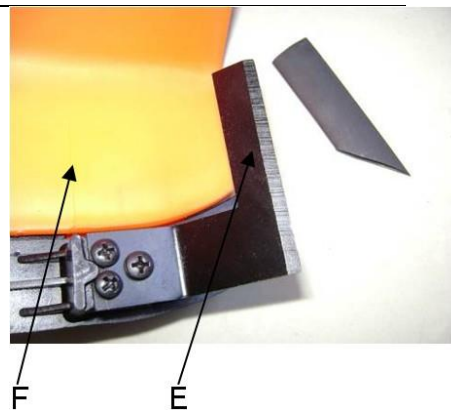
#### OSTRZEŻENIE

Świeca zapłonowa musi być przykręcona, w przeciwnym razie silnik będzie się nagrzewał i ulegnie uszkodzeniu.

#### Ostrzenie noży ochronnych



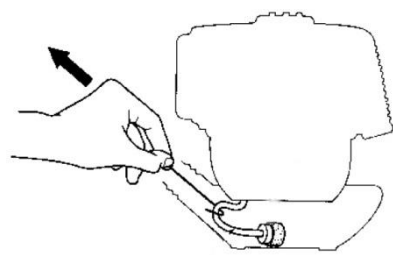
1. Zdejmij ostrze tnące (E) z osłony ochronnej (F).
2. Zaciśnij nóż w imadle. Naostrz noże płaskim pilnikiem. Upewnij się, że zachowujesz kąt krawędzi tnącej. Podczas procesu ostrzenia przesuwaj nóż do ostrzenia tylko w jednym kierunku.



#### Filtr paliwa

W przypadku, gdy zbiornik jest pusty, sprawdź, czy filtr paliwa nie jest zatkany

Najprostszym sposobem użycia klucza imbusowego jest wyciągnięcie filtra paliwa znajdującego się wewnątrz zbiornika, w tym węża, i w razie potrzeby jego wymiana lub wyczyszczenie.



### 175. Przechowywanie maszyny



**UWAGA:** Jeśli nie wykonasz tych kroków, w gaźniku może powstać płytka nazębna. Utrudnia to późniejsze rozpoczęcie pracy i powoduje trwałe uszkodzenie

1. Wykonaj wszystkie ogólne czynności konserwacyjne wymienione w sekcji konserwacji swojego instrukcja obsługi.
2. Oczyszczyć zewnętrzną część maszyny, oś napędową, osłonę ochronną i nylonową głowicę tnącą.
3. Spuść paliwo ze zbiornika paliwa.
4. Po spuszczeniu paliwa uruchom maszynę.
5. Pozostaw maszynę na biegu jałowym, aż maszyna sama się zatrzyma. To oczyszcza gaźnik z paliwa.
6. Pozwól maszynie ostygnąć (około 5 minut).
7. Użyj klucza do świec zapłonowych, wyjmij świecę zapłonową.
8. Wlej 1 łyżeczkę czystego oleju do silników 2-suwowych do komory spalania. Pociągnij linkę rozrusznika powoli kilka razy, aby pokryć elementy wewnętrzne. Wymień świecę zapłonową.
9. Przechowuj maszynę w chłodnym, suchym miejscu, z dala od wszelkich źródeł zapłonu, takich jak palnik olejowy, podgrzewacz wody itp

#### OCHRONA TRANSPORTU

Upewnij się, że maszyna jest dobrze zabezpieczona podczas transportu, aby uniknąć utraty paliwa, uszkodzenia lub obrażeń.

## 176. Rozwiązywanie problemów

### 1. Trudności z uruchomieniem

Sytuacja		Przyczyna	Rozwiązanie
Brak iskry	Świeca zapłonowa	Osad węglowy między diodami świecy zapłonowej	Wyczyść świecę zapłonową. Regulacja szczeliny 0,6 ~ 0,7 mm, wymień świecę zapłonową
	inny	Uszkodzona cewka zapłonowa, zbyt słaby magnes koła zamachowego	Wymień cewkę zapłonową lub koło zamachowe
Słaba iskra	Kompresja	za dużo benzyny w komorze spalania, złe paliwo lub woda w zbiorniku	Wymij świecę zapłonową i pozostaw do wyschnięcia, wymień paliwo.
	Gaźnik nie pompuje już oleju.	Zablokowany przewód olejowy	Czyszczenie gaźnika i czyszczenie przewodów
	normalny dopływ oleju, ale słaba kompresja	Zużyte pierścienie tłokowe, świeca zapłonowa nie przykręcona, nieszczelna głowica cylindrów, niewłaściwy luz zaworowy lub czas zapłonu.	Wymień, dokręć, wymień lub wyreguluj
	Normalny dopływ oleju i dobra iskra	Słaby kontakt między nasadką zapłonową a świecą zapłonową	Wymień lub sprawdź

### 2. Trudności podczas pracy

Sytuacja	Przyczyna	Rozwiązanie
Silnik nie rozpędza się	Dławik jest w pozycji "ZIMNY START", układ wydechowy zapycha się, brak dopływu powietrza, ruchome elementy zużyte, iskra zapłonowa słaba, zbyt duży luz zaworowy, sadza w głowicy cylindrów	Otwórz ssanie, wymień układ wydechowy, sprawdź lub wymień cewkę zapłonową, wyreguluj koło zamachowe, świecę zapłonową
Wyciek płynów eksploatacyjnych	Przewody do gaźnika zatykają nieprawidłowy rozstaw świec zapłonowych	Wymień rury i gaźnik, dostosuj rozmiar szczeliny
Silnik- Dźwięki	Niewłaściwa pozycja ssania, Uszkodzony wałek rozrządu	Sprawdź/wymień wałek rozrządu
Nieszczelny gaźnik	Awaria zaworu zwrotnego na korku wlewu paliwa	Założ korek wlewu paliwa
	Zużyta uszczelka gaźnika	Wymień gaźnik lub uszczelkę



**Jeśli żadne rozwiązanie problemu nie rozwiąże problemu, skontaktuj się bezpośrednio ze sprzedawcą lub producentem. Używaj wyłącznie oryginalnych części zatwierdzonych przez producenta, w przeciwnym razie istnieje ryzyko niebezpieczeństwa.**

### 177. Obsługa klienta

Zakupione urządzenie należy zlecać naprawę wyłącznie wykwalifikowanym specjalistom i wyłącznie przy użyciu oryginalnych części zamiennych. Gwarantuje to zachowanie bezpieczeństwa urządzenia.

W każdej chwili skontaktuj się bezpośrednio z producentem FUXTEC GmbH w sprawie prac konserwacyjnych i zakupu części zamiennych w [www.fuxtec.de](http://www.fuxtec.de)

### 178. Gwarancja

Okres gwarancji wynosi 24 miesiące od daty zakupu. Przechowuj dowód zakupu w bezpiecznym miejscu. Z gwarancji wyłączone są części zużywające się i uszkodzenia spowodowane niewłaściwym użytkowaniem, użyciem siły, zmianami technicznymi, użyciem niewłaściwych akcesoriów lub nieoryginalnych części zamiennych oraz próbami naprawy przez niewykwalifikowany personel. Naprawy gwarancyjne mogą być wykonywane wyłącznie przez autoryzowanych sprzedawców specjalistycznych.

### 179. Zawiadomienie o utylizacji

Skontaktuj się z lokalną gminą w celu utylizacji urządzenia. W tym celu należy wcześniej zutylizować wszystkie materiały eksploatacyjne, takie jak benzyna i olej.



## 180. Deklaracja zgodności UE

Niniejszym oświadczamy, że: FUXTEC GMBH  
KAPPSTRASSE 69, 71083 HERRENBERG, NIEMCY

że poniższa maszyna jest zgodna z odpowiednimi zasadniczymi wymaganiami w zakresie bezpieczeństwa i ochrony zdrowia określonymi w dyrektywach WE ze względu na swoją konstrukcję i konstrukcję, a także w wersji, którą wprowadzamy na rynek.

Nazwa maszyny:	<b>Podkaszarka kołowa</b>
Maszyna:	<b>FX-FSR152</b>
Znak towarowy:	<b>FUXTEC (Technologia FUXTEC)</b>
Pobór mocy/przemieszczenie	<b>51,7 cm<sup>3</sup></b>
Zmierzony poziom mocy akustycznej	LWA = 108,8dB
Gwarantowany poziom mocy akustycznej	LWA=115dB
Procedura zgodności 2000/14/WE zgodnie z załącznikiem V	
Odpowiednie wytyczne WE:	Dyrektywa maszynowa WE 2006/42/WE Wytyczne WE w sprawie kompatybilności elektromagnetycznej (EMC) <b>2004/108/WE</b> Przewodnik WE dotyczący emisji hałasu (2000/14/EWG i 2005/88/WE) Dyrektywa w sprawie emisji 97/68/WE (2010/26/UE)
Zharmonizowane Standardów:	EN ISO 14910:2007/A1:2009 EN ISO 14982:2009

Podpis/data producenta:



Leonhard Zirkler, 05.01.2023

Nazwisko i adres osoby upoważnionej do sporządzania dokumentacji technicznej mającej siedzibę we Wspólnocie	L. Zirkler FUXTEC GMBH - KAPPSTRASSE 69, 71083 HERRENBERG, NIEMCY
---	--