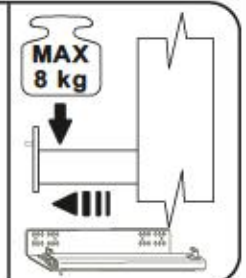
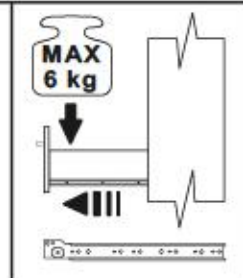
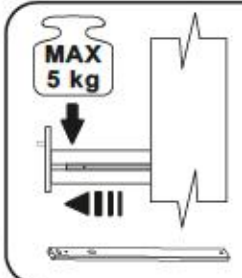
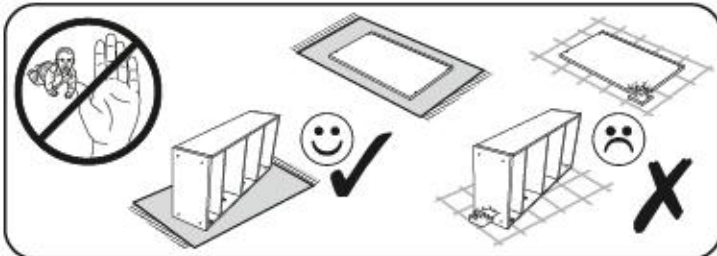
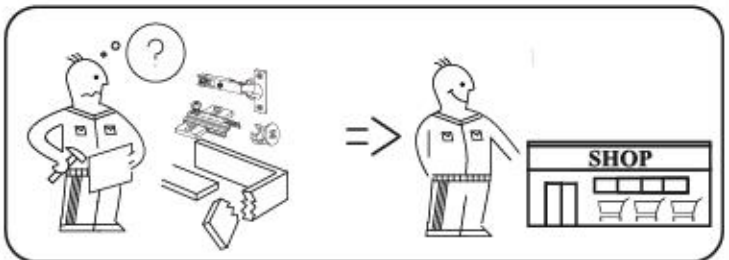
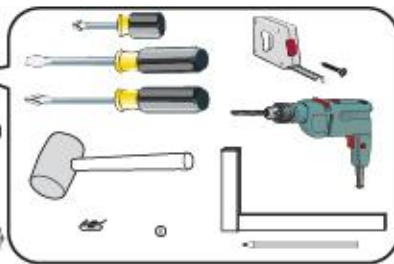
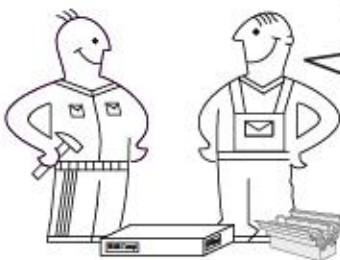
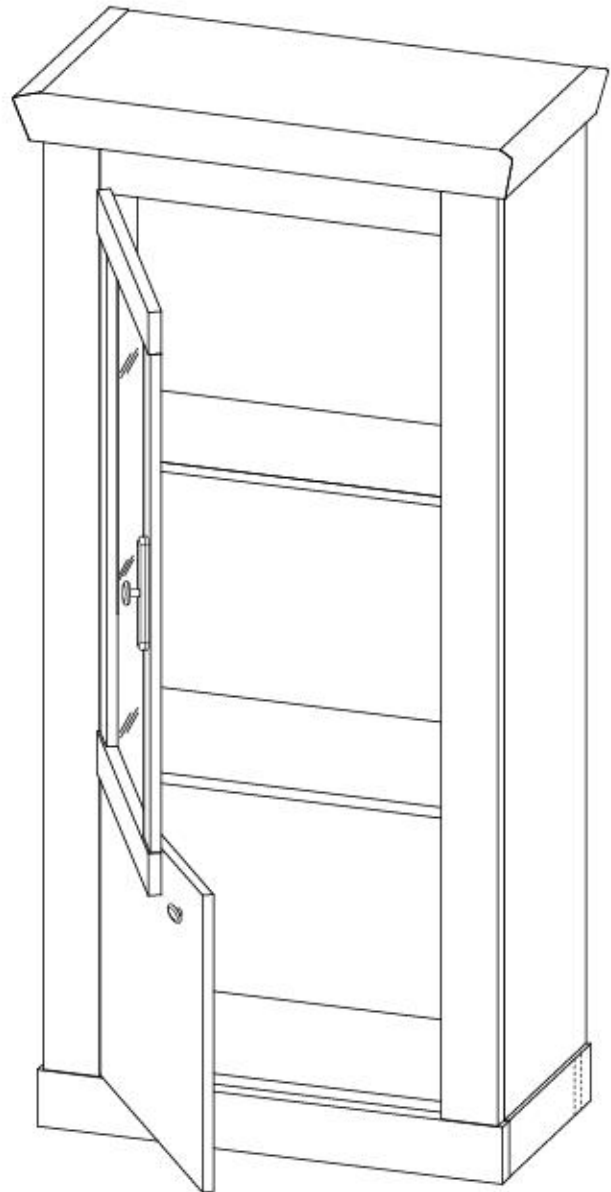


RAVENNA 22

Option L



Option R



RAVENNA 22

Option L



Option R



max.



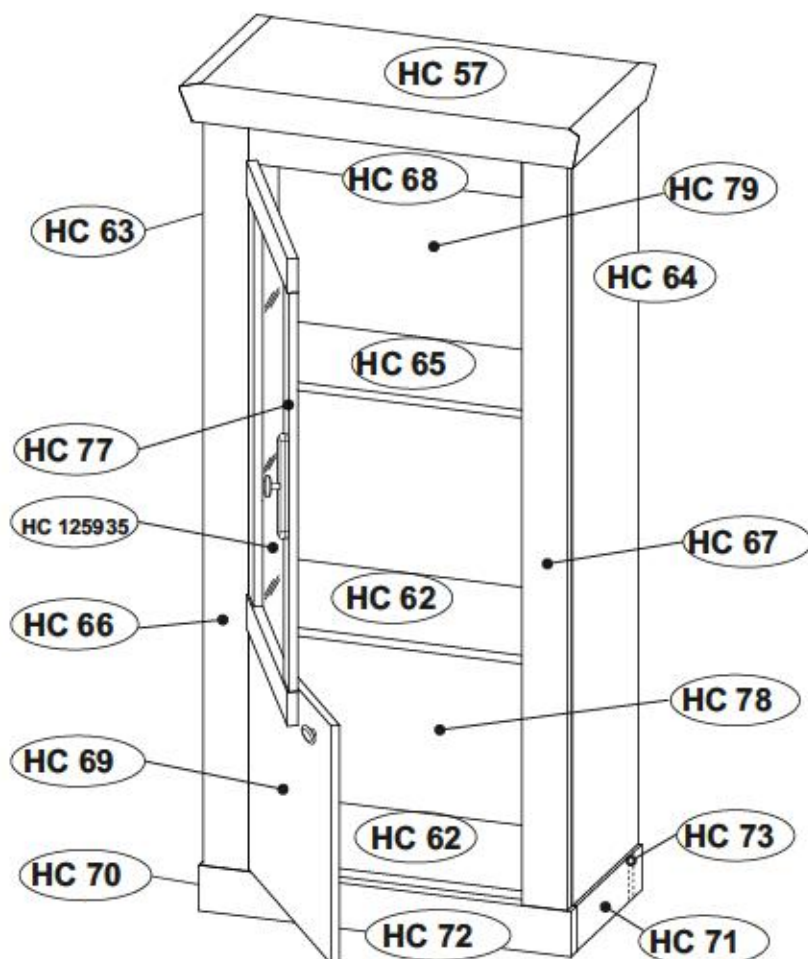
HC 57

max.



HC 62

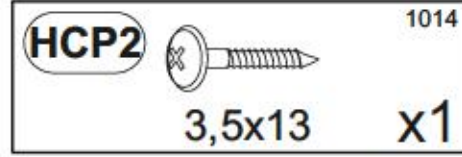
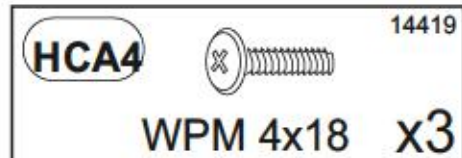
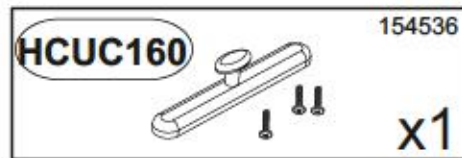
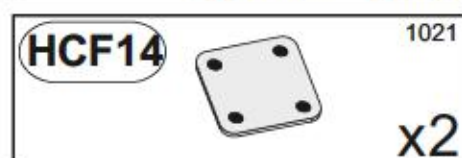
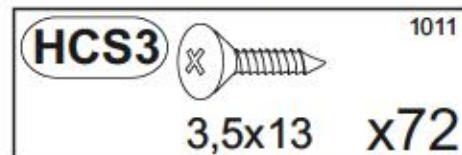
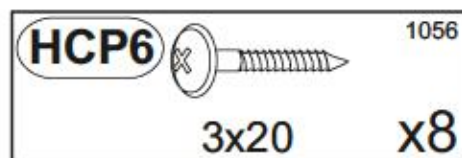
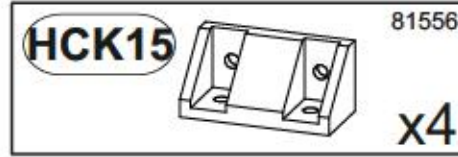
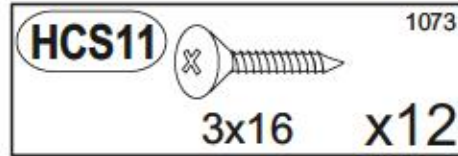
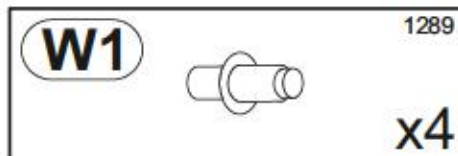
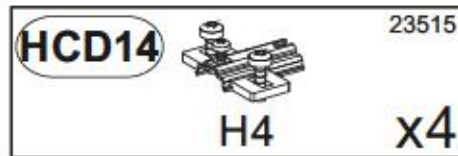
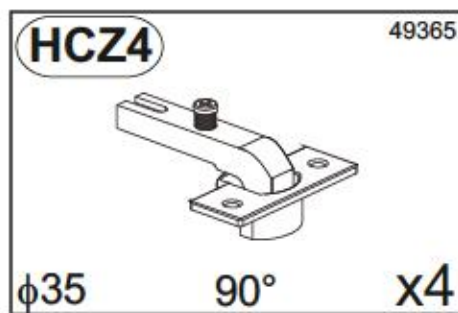
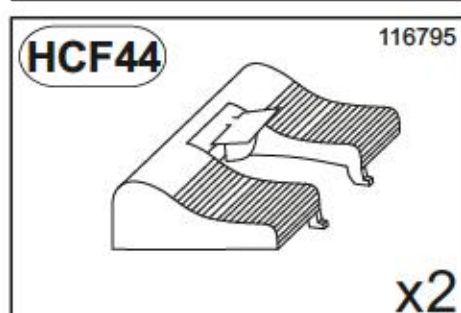
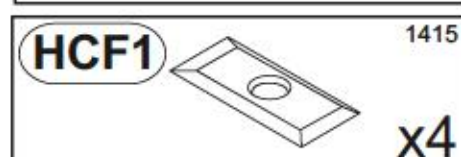
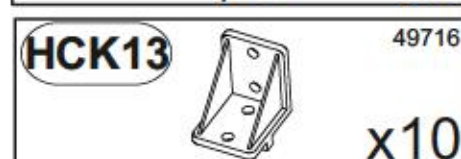
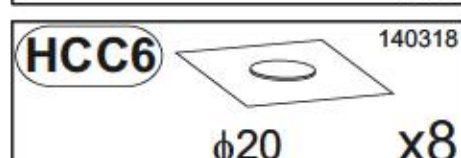
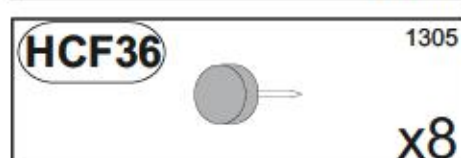
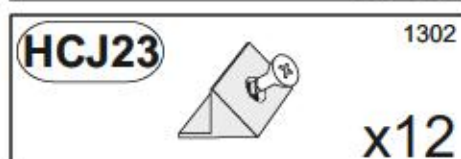
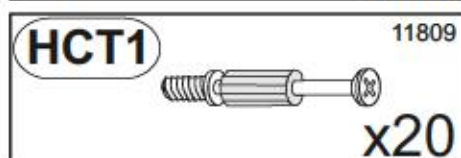
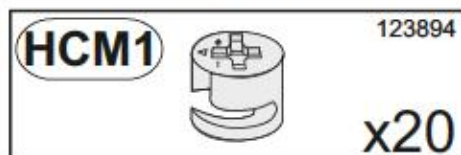
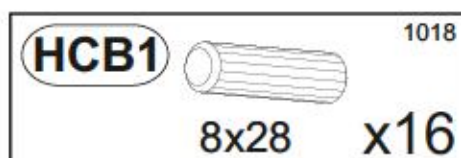
HC 65



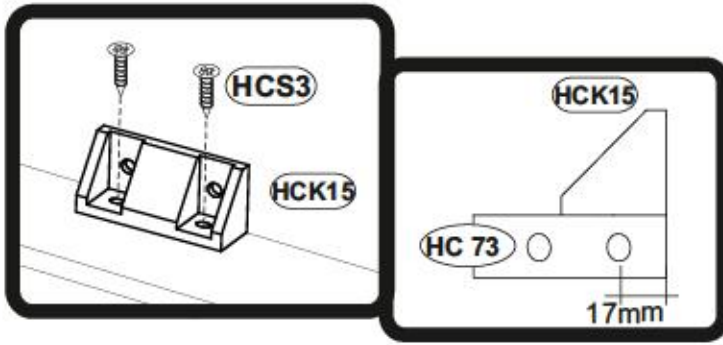
| | | | | | |
|-------|----|------|-----|----|-----|
| HC 57 | x1 | 702 | 372 | 65 | 1/1 |
| HC 62 | x2 | 611 | 299 | 15 | 1/1 |
| HC 63 | x1 | 1361 | 320 | 15 | 1/1 |
| HC 64 | x1 | 1361 | 320 | 15 | 1/1 |
| HC 65 | x1 | 610 | 273 | 22 | 1/1 |
| HC 66 | x1 | 1361 | 80 | 22 | 1/1 |
| HC 67 | x1 | 1361 | 80 | 22 | 1/1 |
| HC 68 | x1 | 483 | 124 | 18 | 1/1 |
| HC 69 | x1 | 415 | 477 | 15 | 1/1 |

| | | | | | |
|-----------|----|-----|-----|----|-----|
| HC 70 | x1 | 317 | 80 | 28 | 1/1 |
| HC 71 | x1 | 317 | 80 | 28 | 1/1 |
| HC 72 | x1 | 656 | 80 | 28 | 1/1 |
| HC 73 | x1 | 598 | 80 | 28 | 1/1 |
| HC 77 | x1 | 813 | 477 | 18 | 1/1 |
| HC 78 | x1 | 417 | 623 | 3 | 1/1 |
| HC 79 | x1 | 949 | 623 | 3 | 1/1 |
| HC 125935 | x1 | 723 | 386 | 4 | 1/1 |

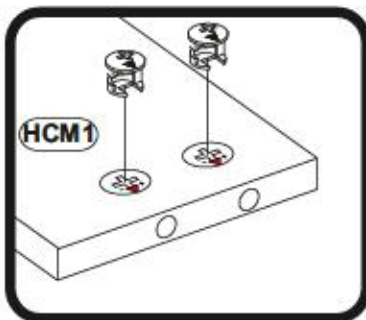
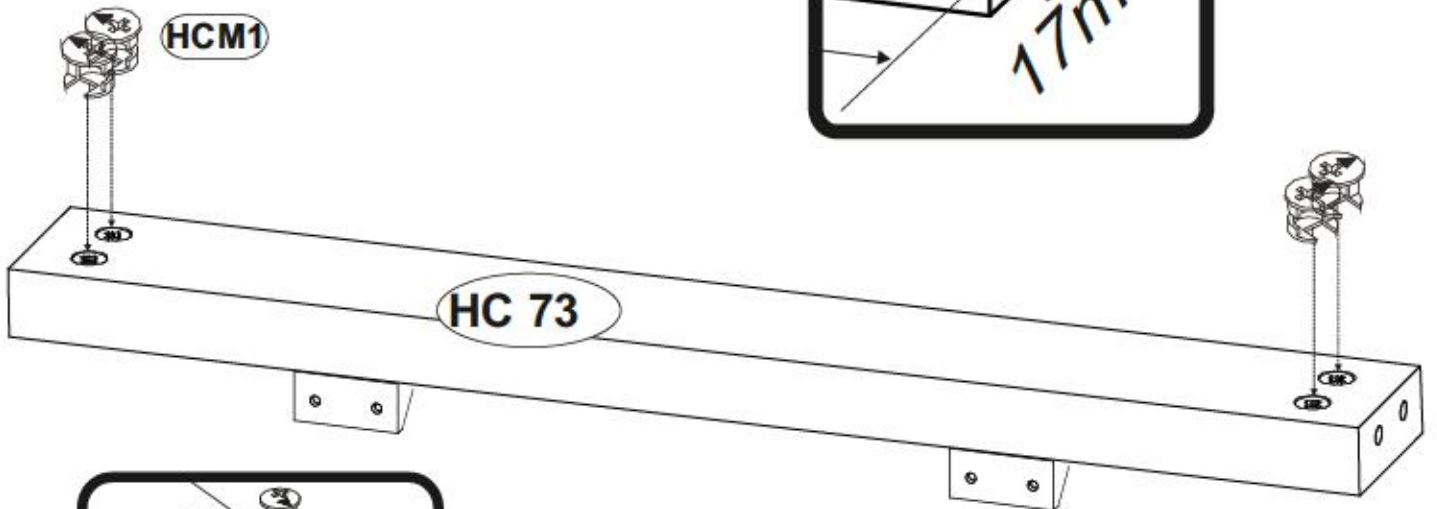
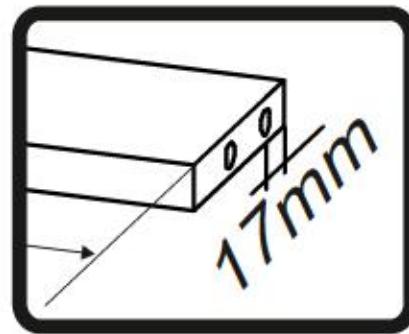
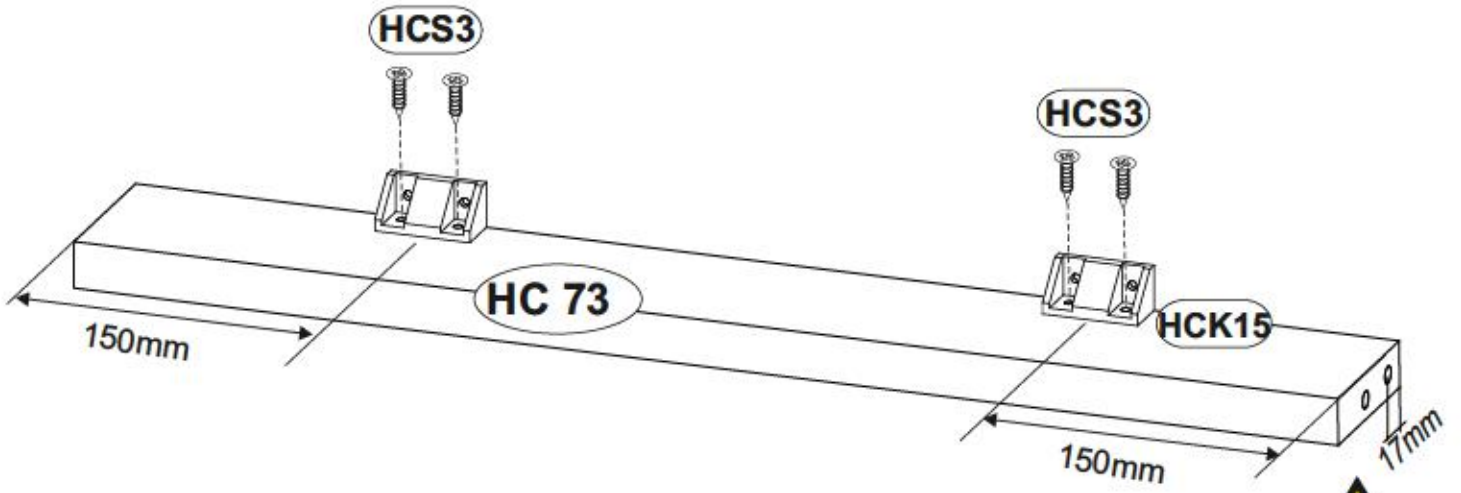
RAVENNA 22



1

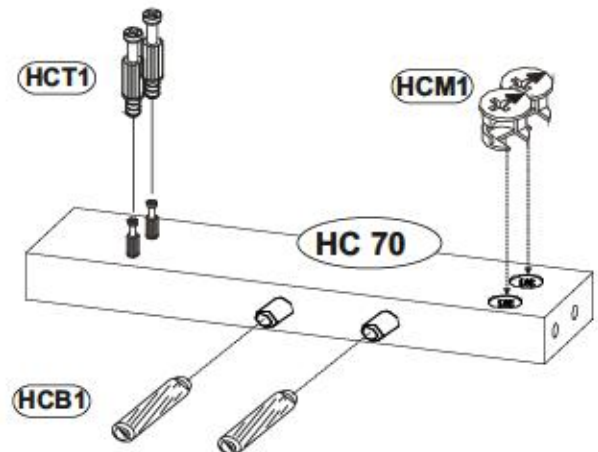
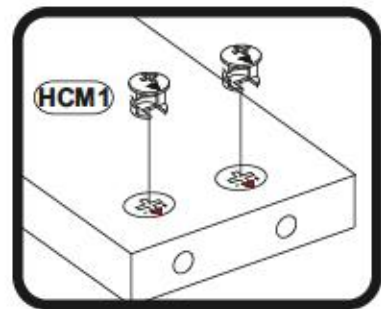
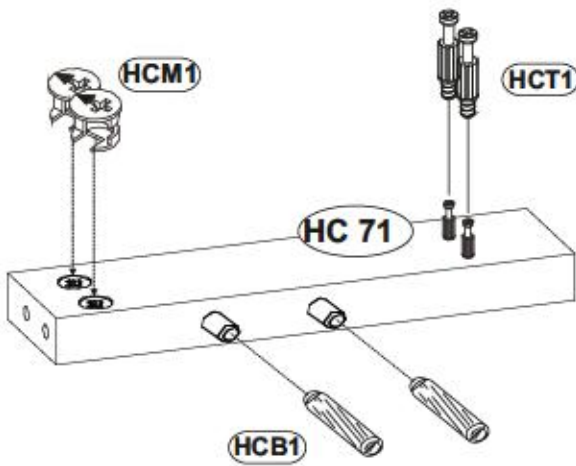
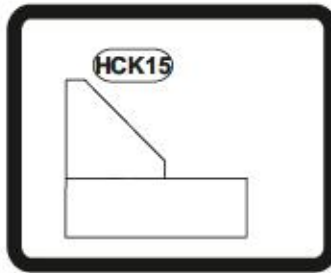
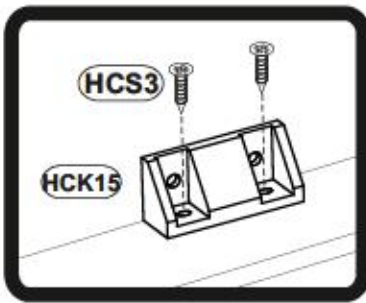
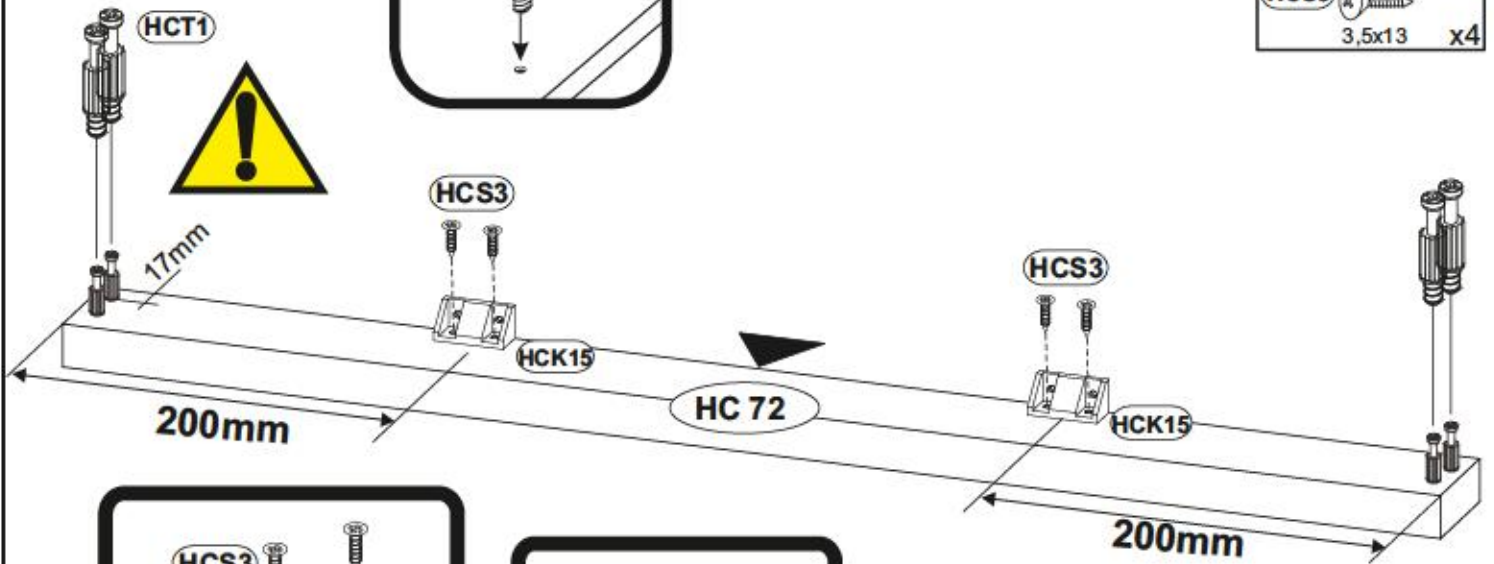


| | | | |
|-------|--|----------|-----------|
| HCM1 | | 12.38.94 | x4 |
| HCK15 | | 815.98 | x2 |
| HCS3 | | 10.11 | 3,5x13 x4 |



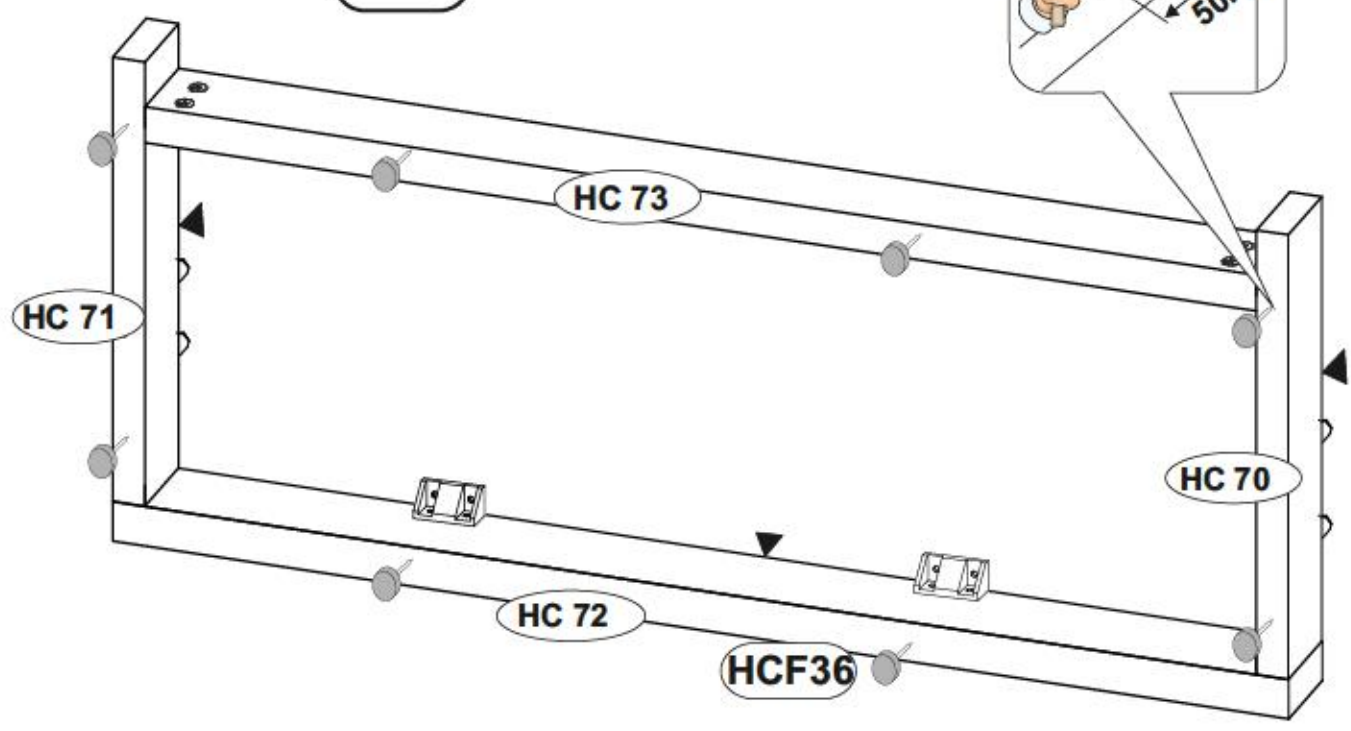
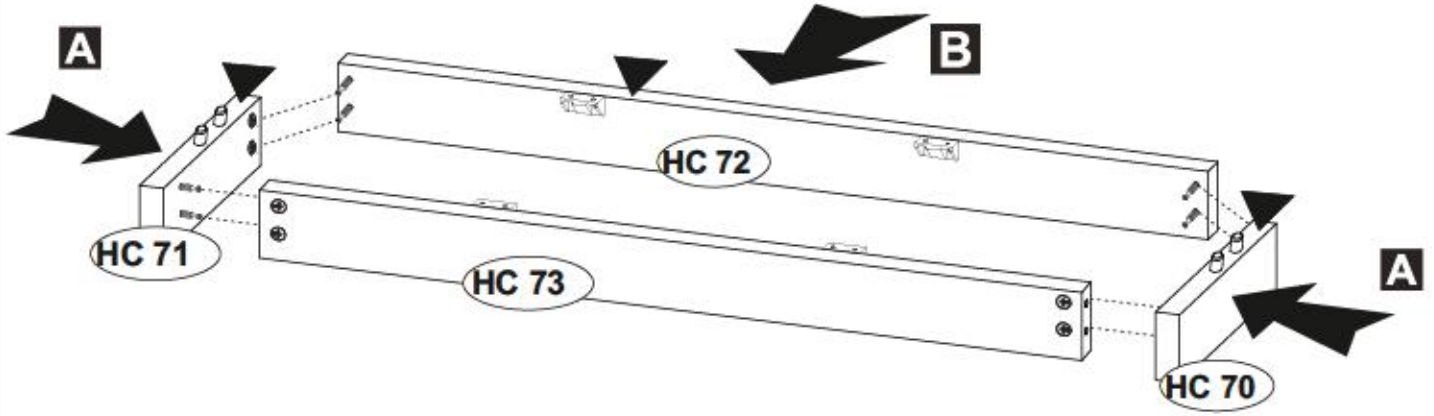
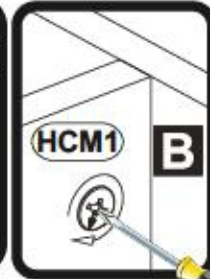
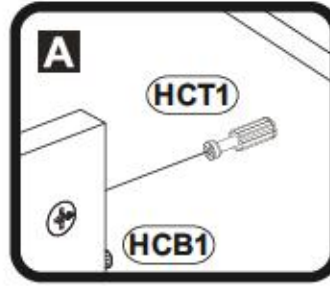
2




| | |
|-------------------------------------|------------------------------|
| HCM1 129914 x4 | HCT1 11809 x8 |
| HCB1 1018 8x28 x4 | HCK15 000100 x2 |
| HCS3 1011 3,5x13 x4 | |

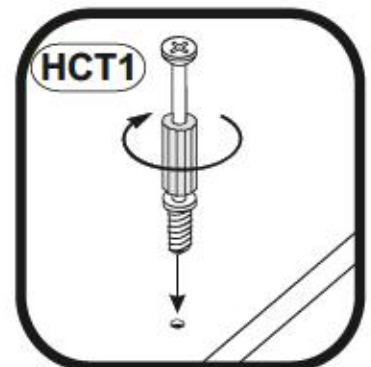
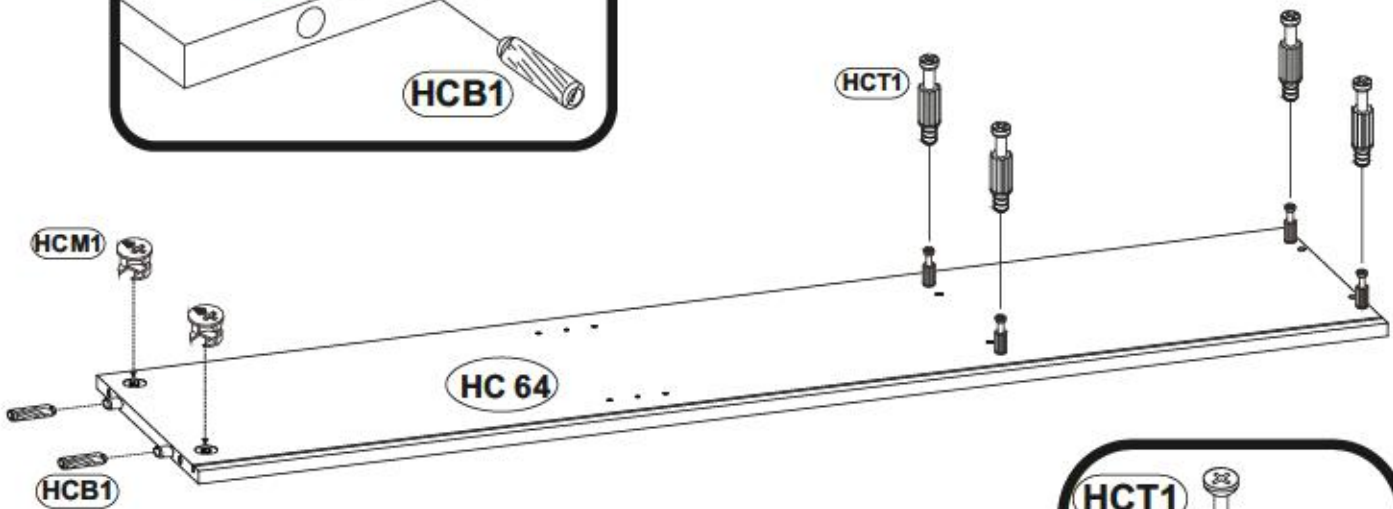
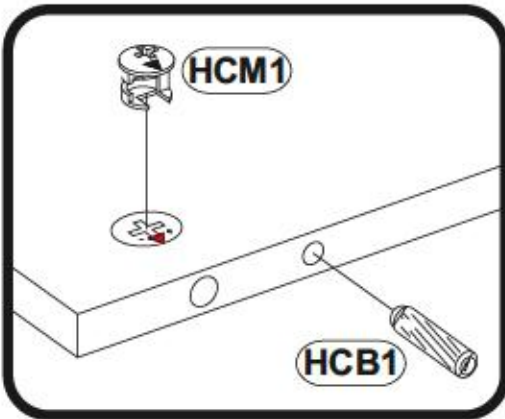
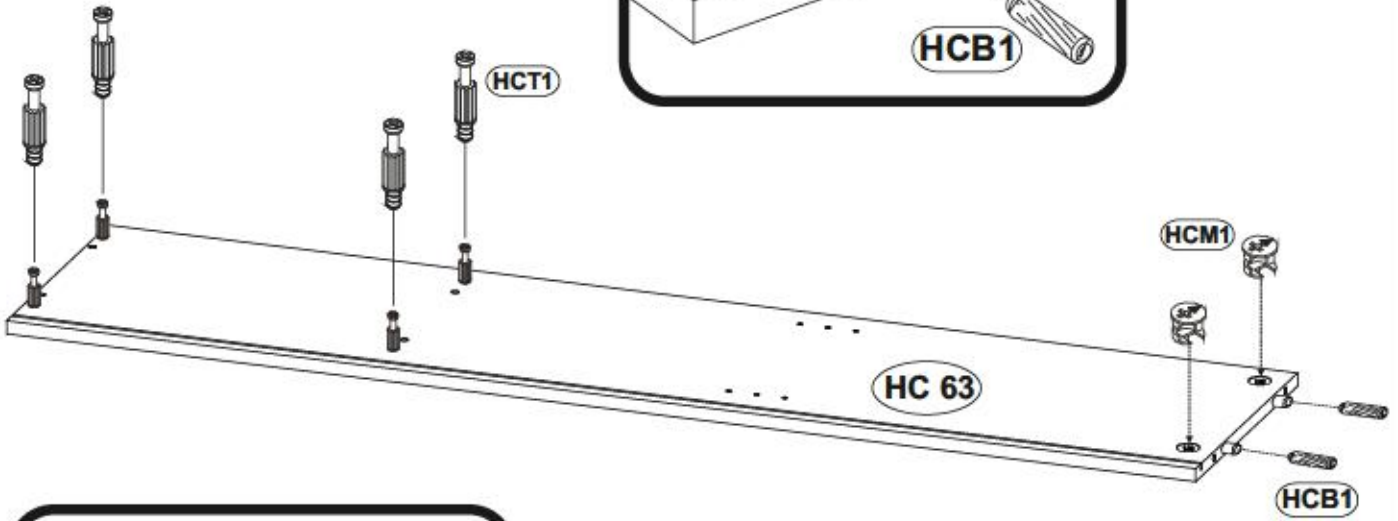
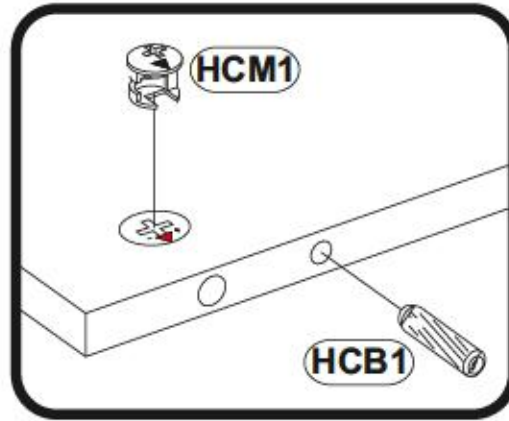


3

HCF36 1305
x8






| | | |
|------|---|--------|
| HCB1 |  | 1018 |
| | 8x28 | x4 |
| HCM1 |  | 129804 |
| | | x4 |
| HCT1 |  | 11809 |
| | | x8 |

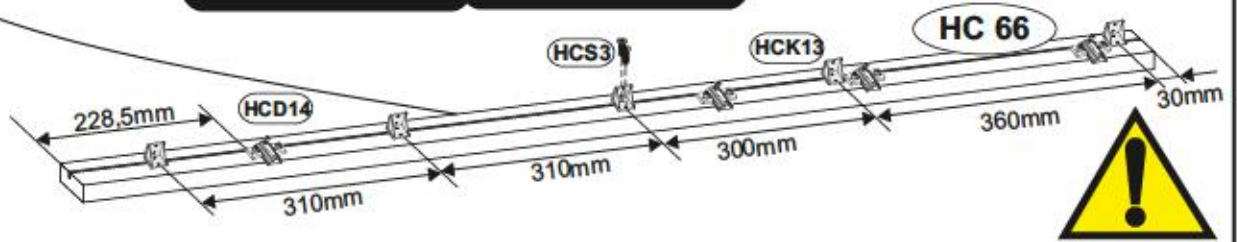
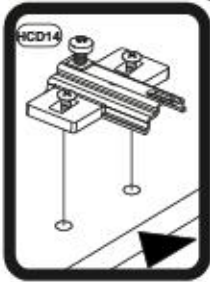
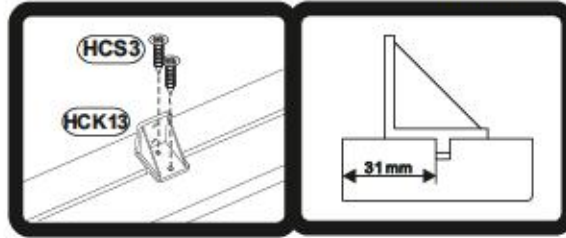
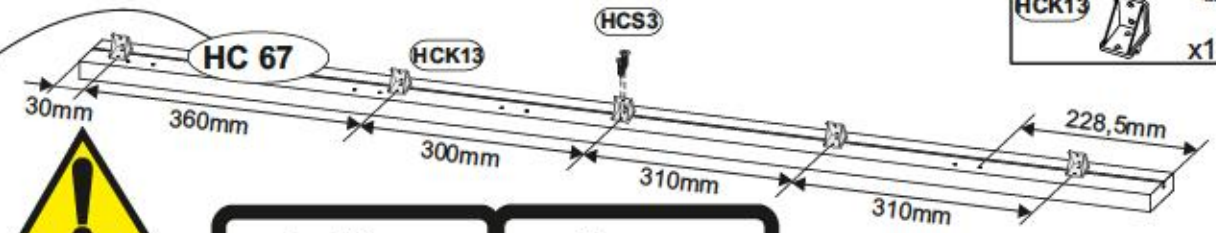
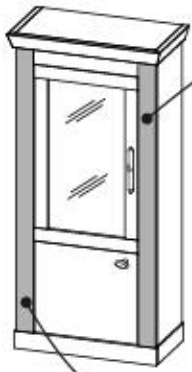


5

Option L






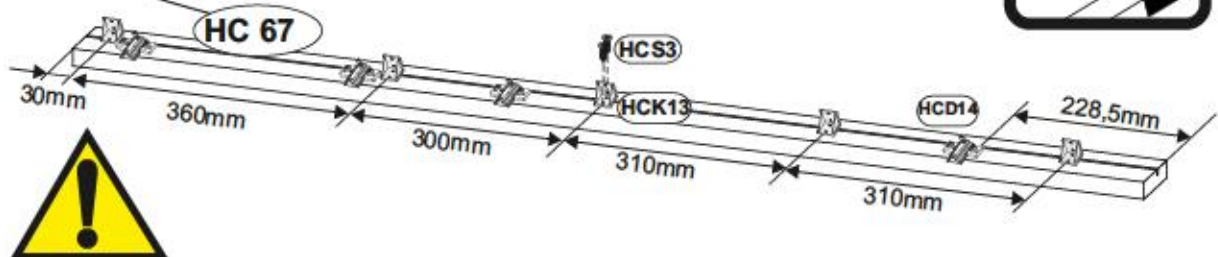
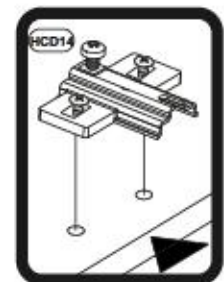
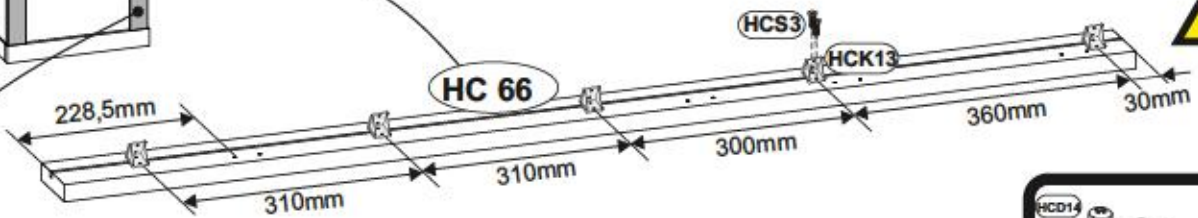
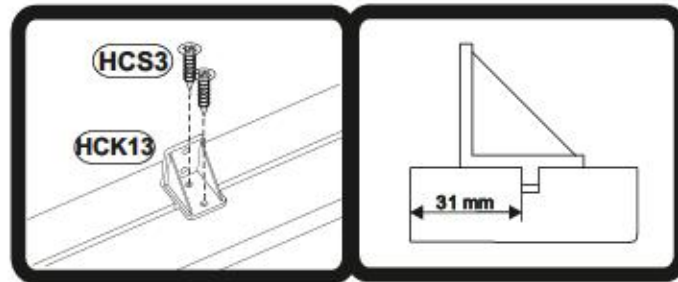
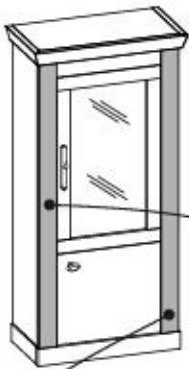
| | | |
|-------|---|-------|
| HCD14 |  | 23515 |
| | H4 | x4 |
| HCS3 |  | 1011 |
| | 3,5x13 | x20 |
| HCK13 |  | 49776 |
| | | x10 |






**6**

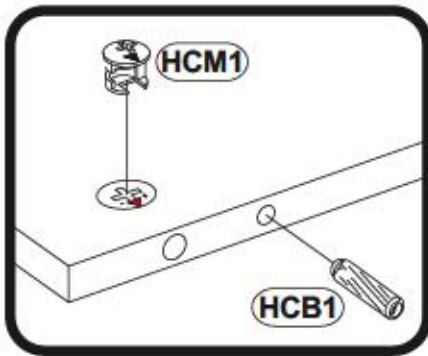
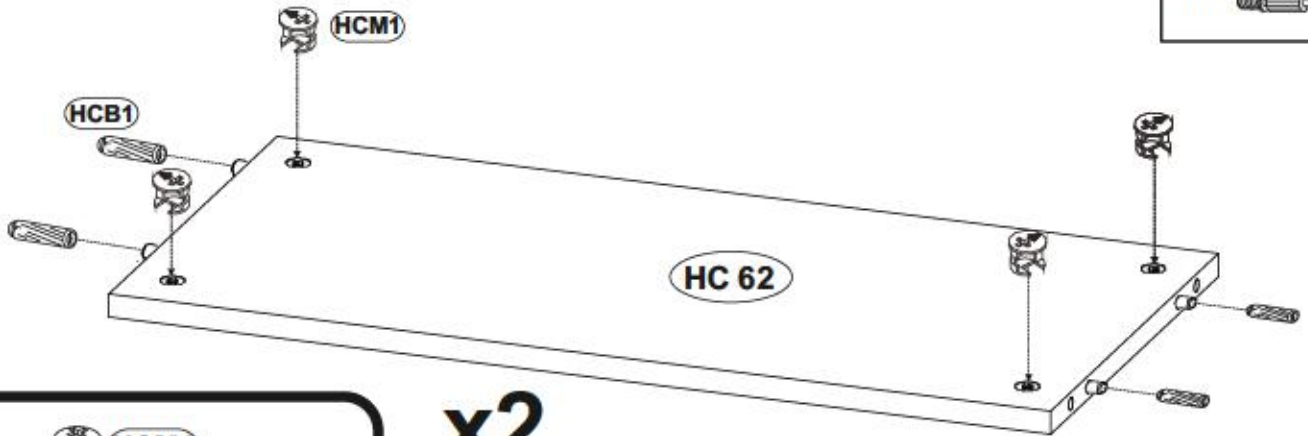
Option R



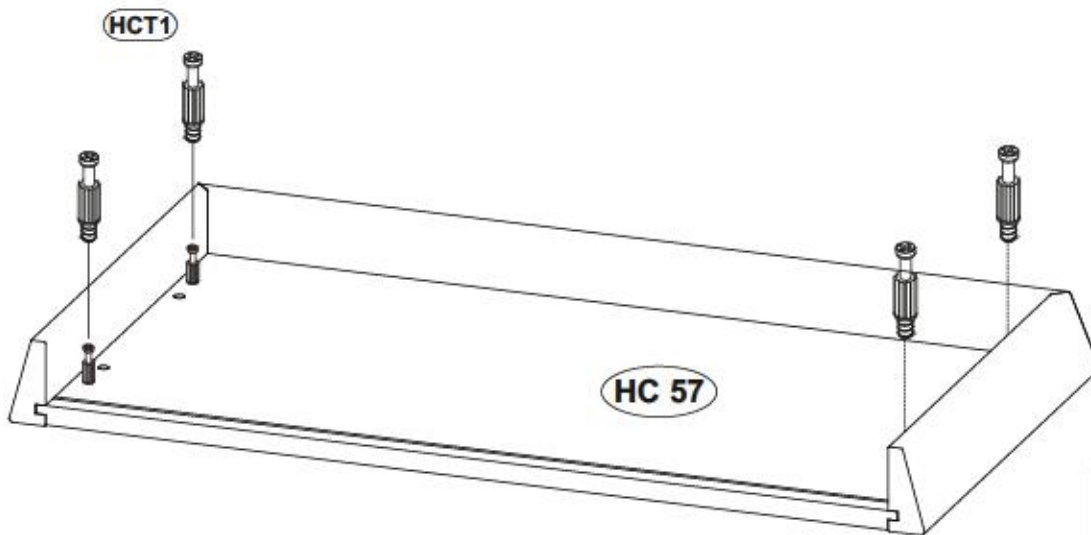
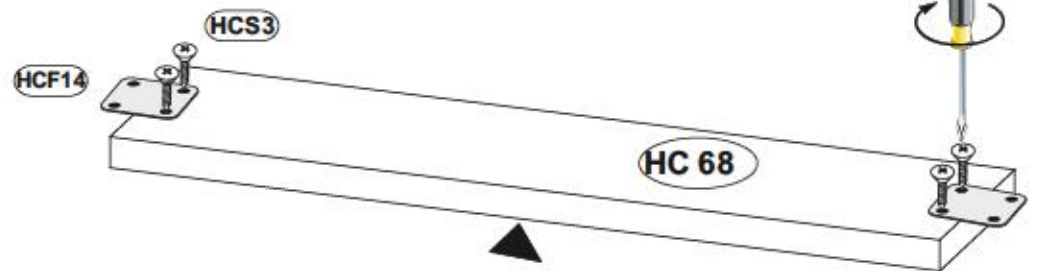
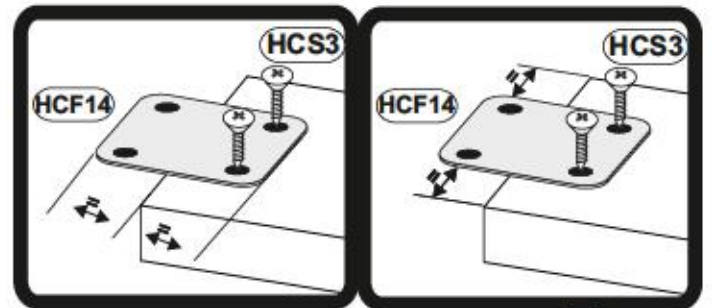
| | | |
|-------|---|-------|
| HCD14 |  | 23515 |
| | H4 | x4 |
| HCS3 |  | 1011 |
| | 3,5x13 | x20 |
| HCK13 |  | 49776 |
| | | x10 |

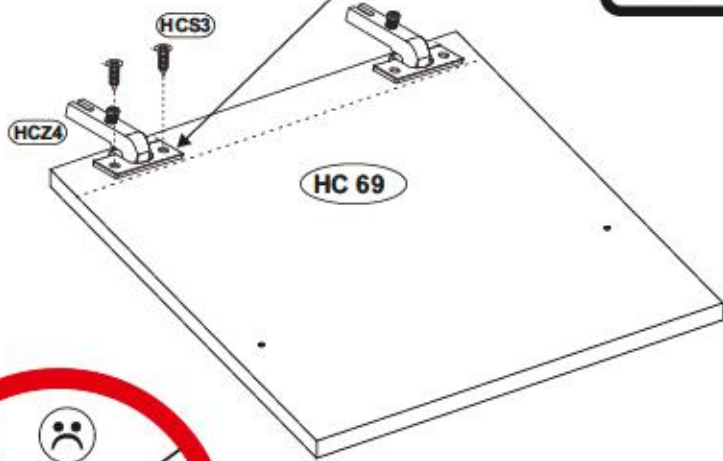
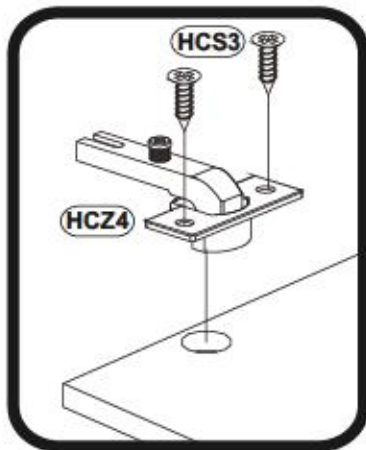
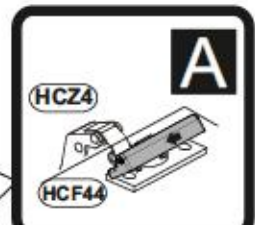
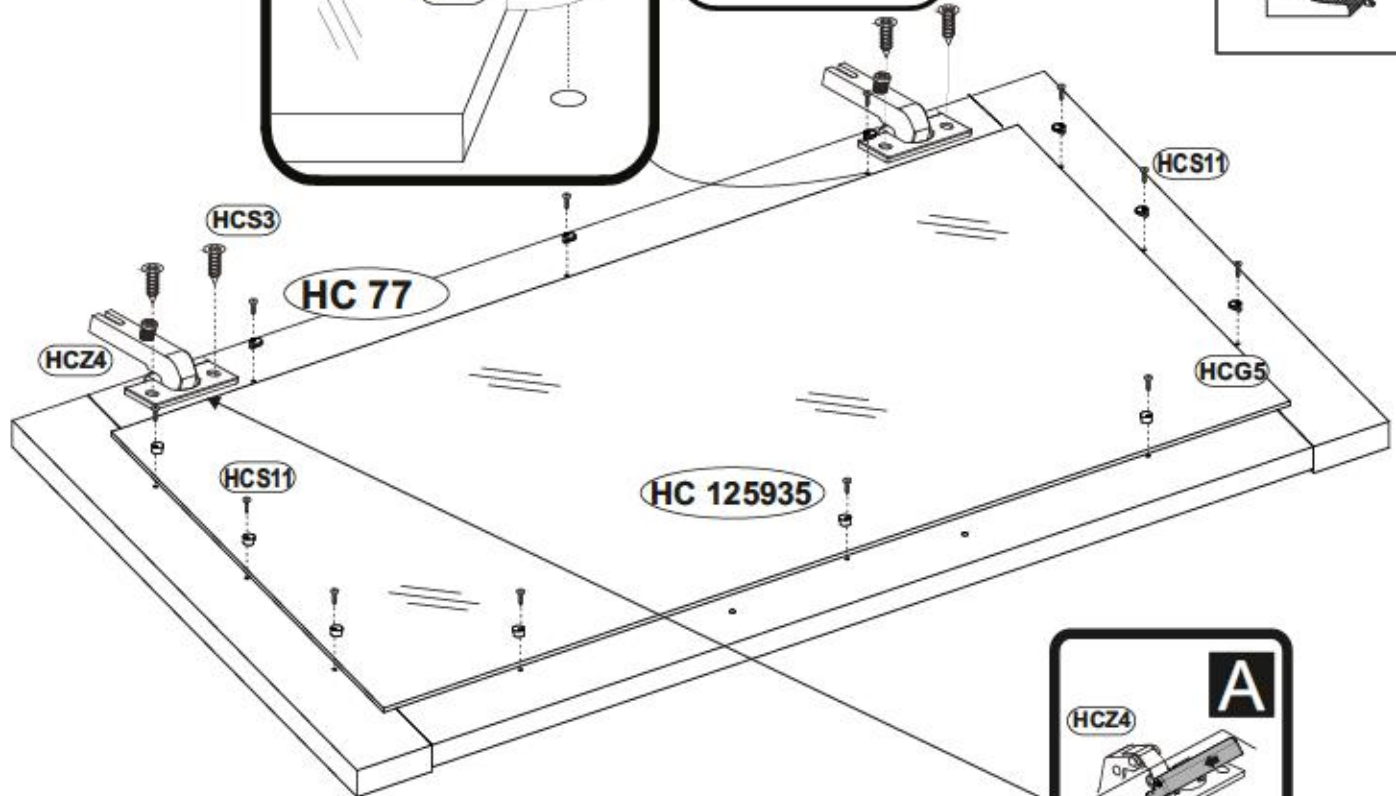
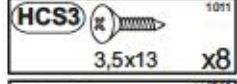
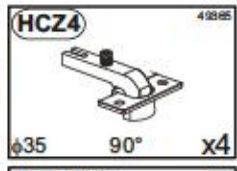
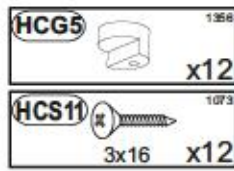
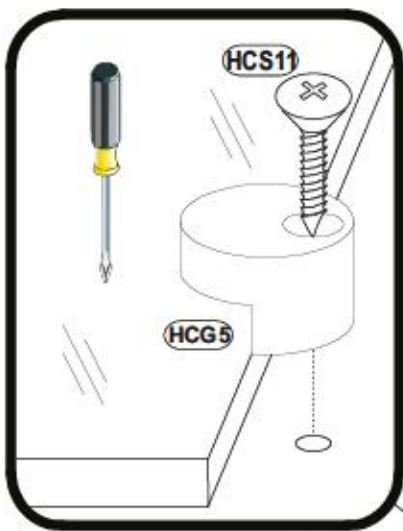


| | | | | | |
|--------------|---|------|-------------|---|--------|
| HCF14 |  | 1021 | HCB1 |  | 1018 |
| | | x2 | | 8x28 | x8 |
| HCS3 |  | 1011 | HCM1 |  | 123894 |
| | 3,5x13 | x4 | | | x8 |
| | | | HCT1 |  | 11809 |
| | | | | | x4 |

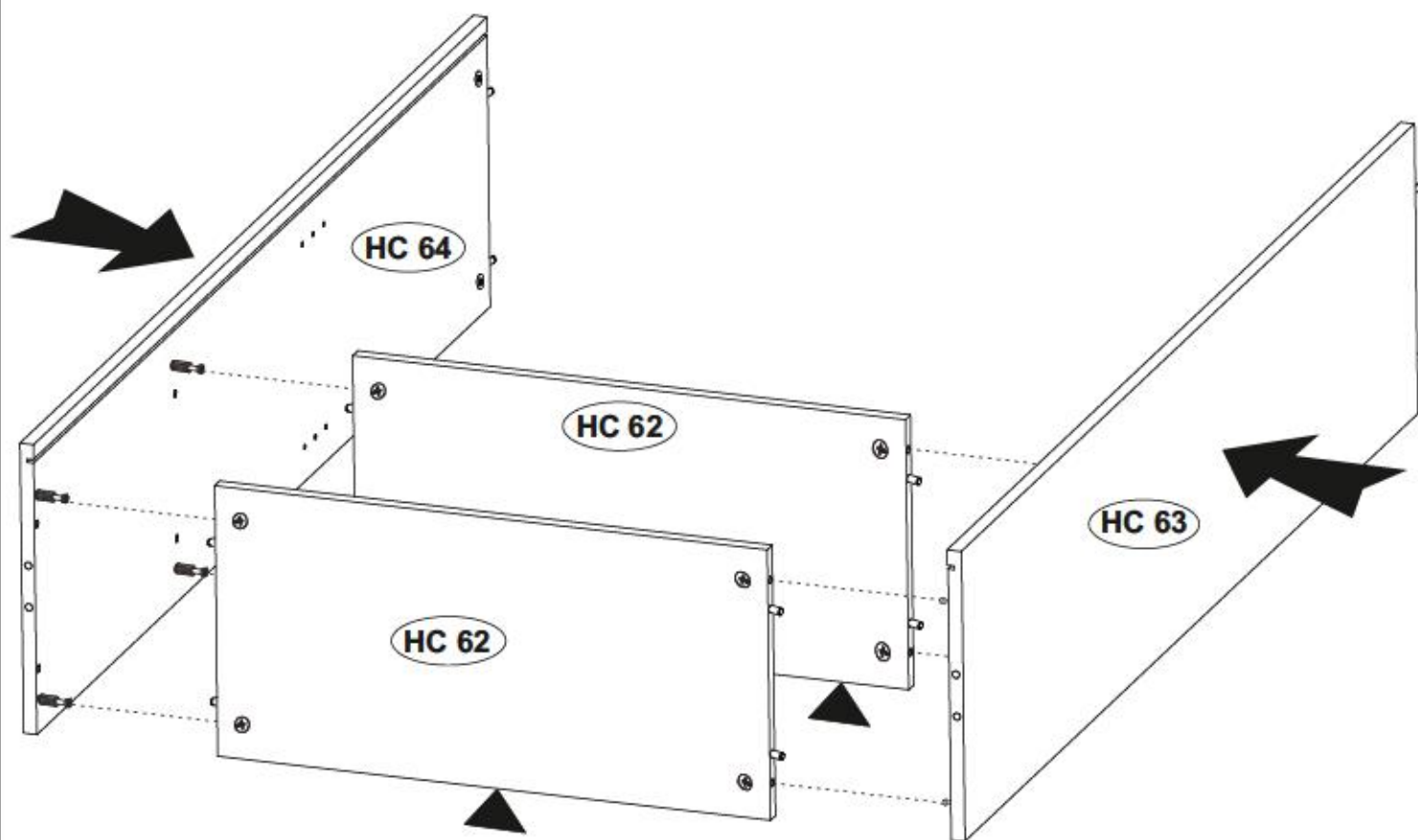
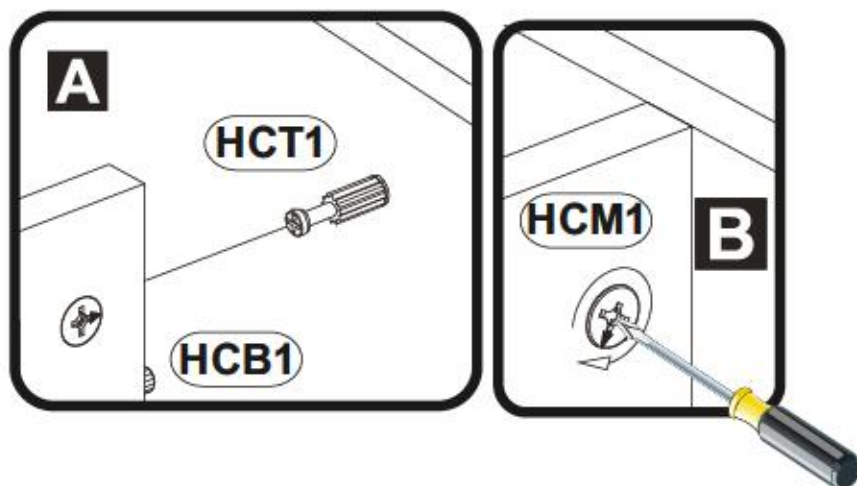


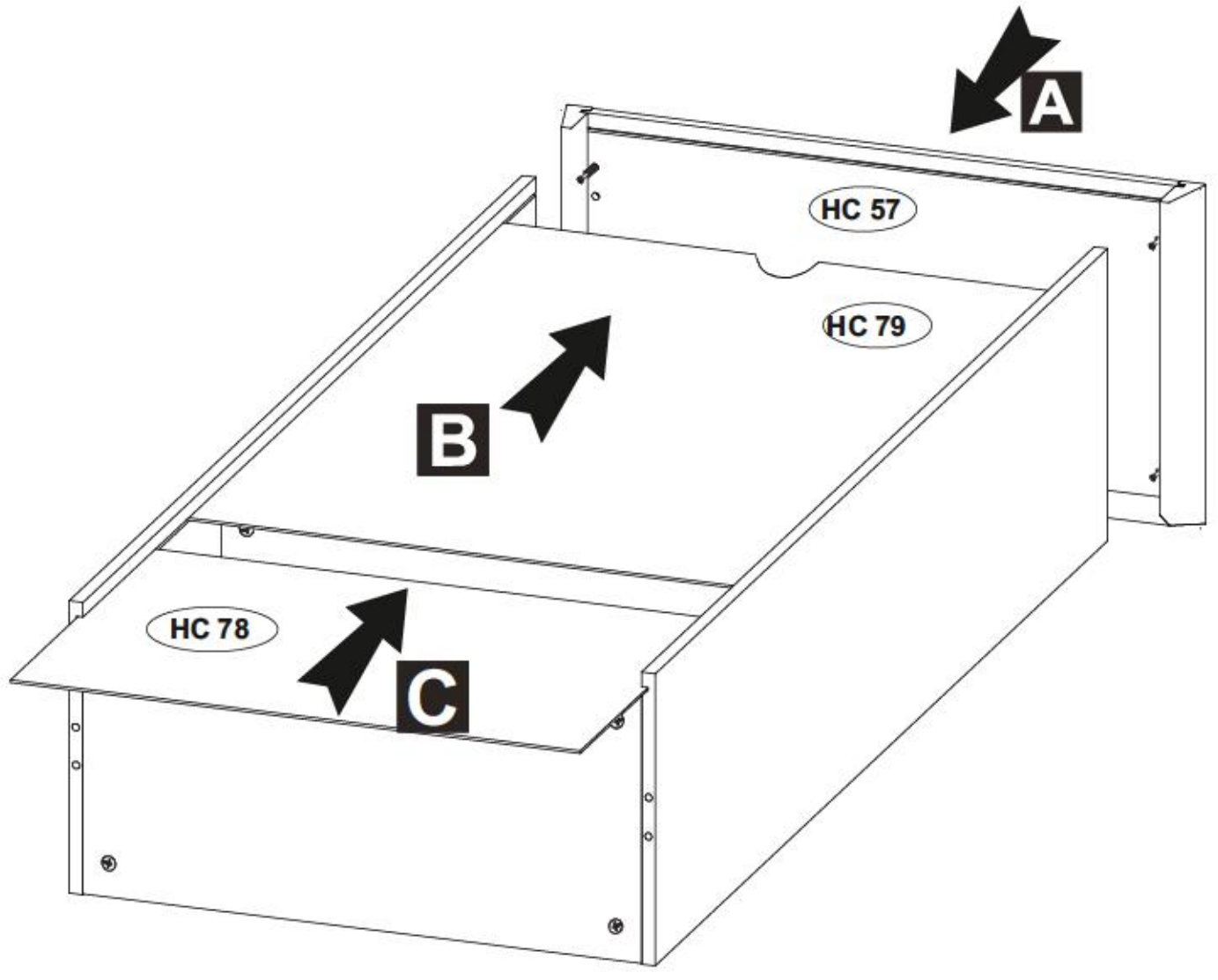
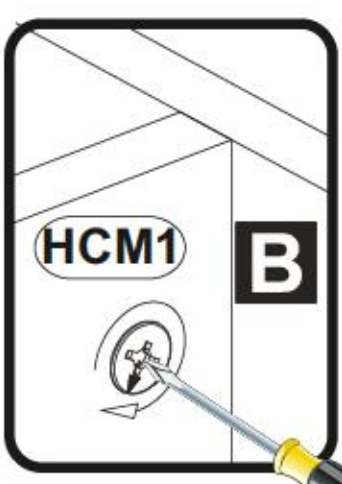
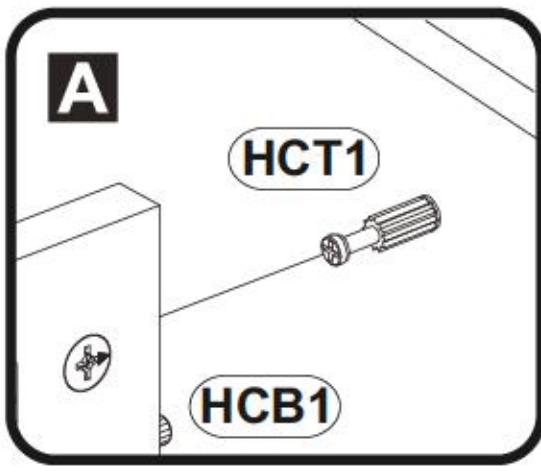
x2



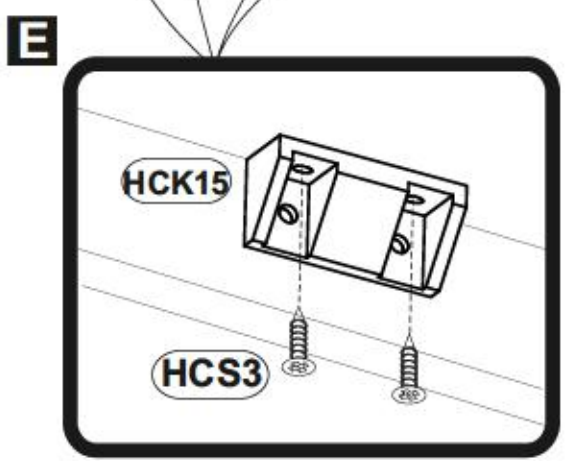
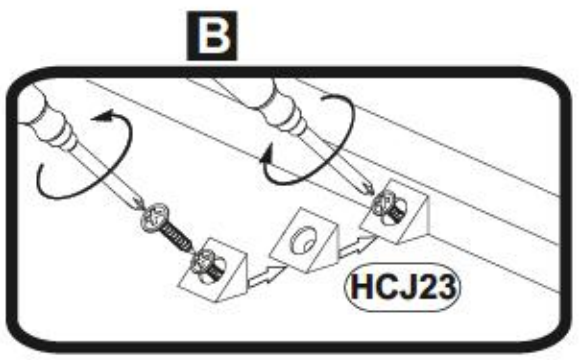
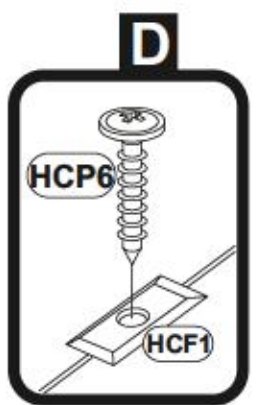
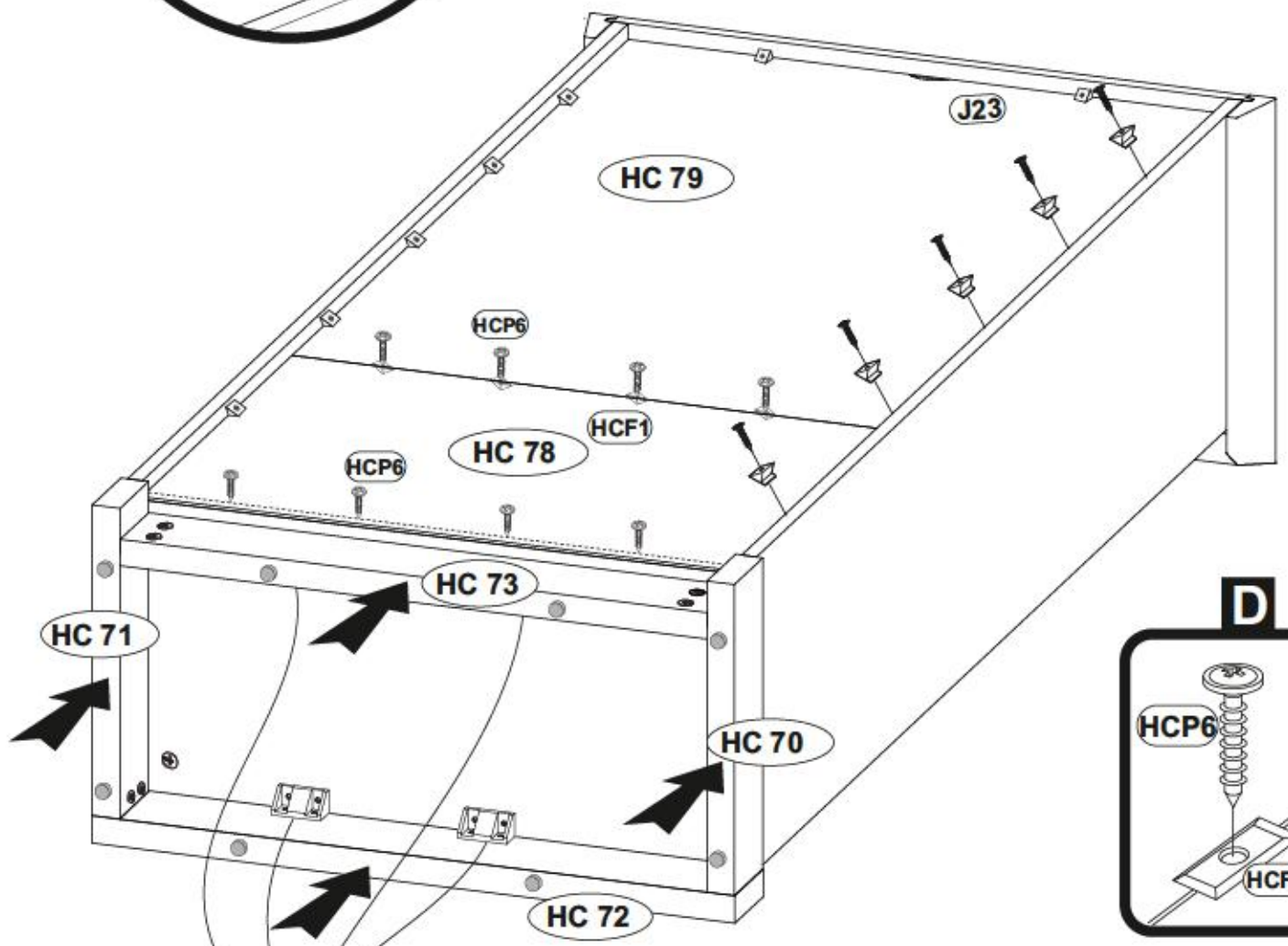
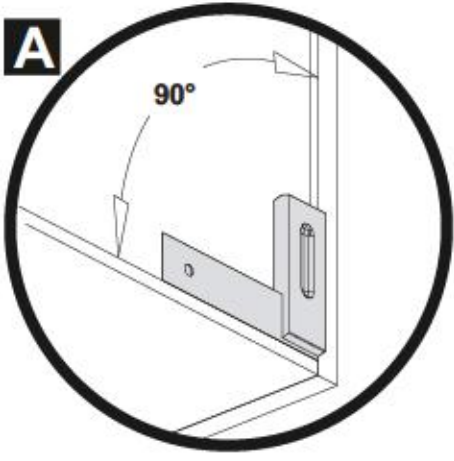


9

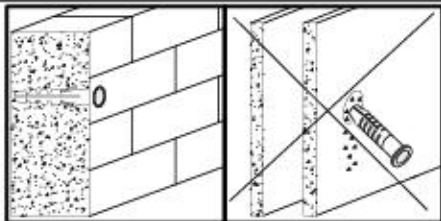




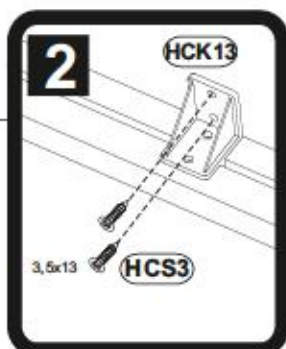
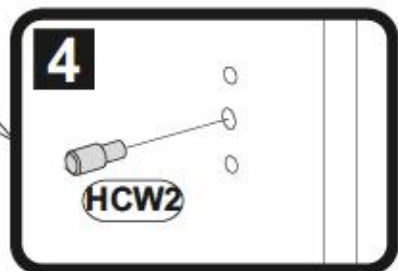
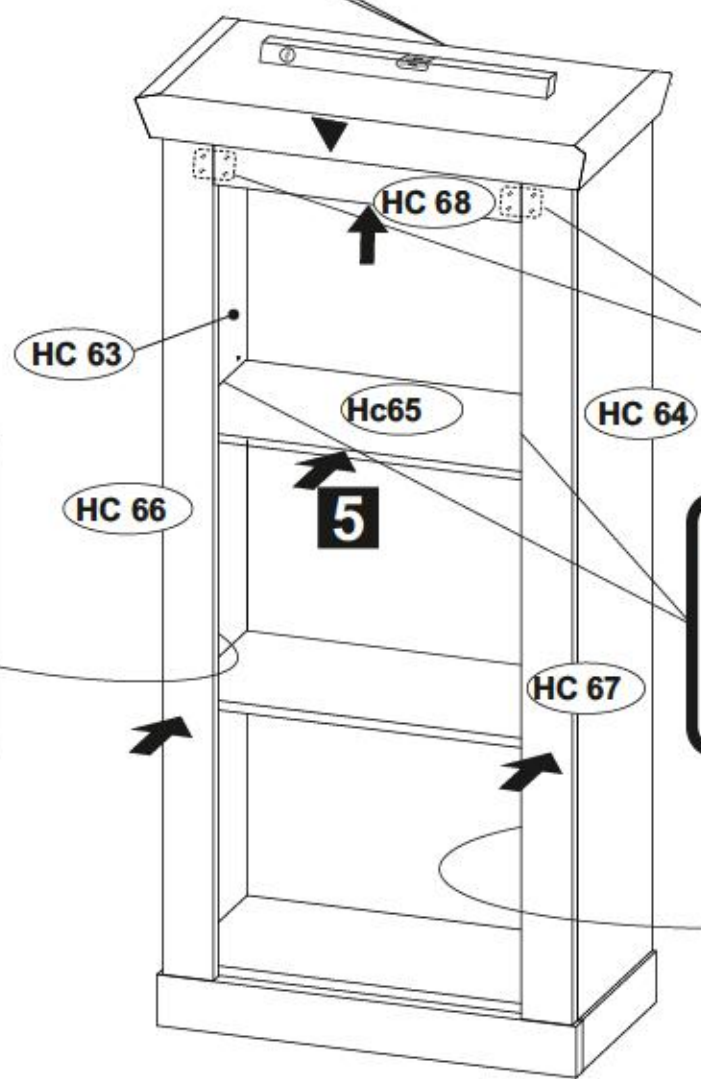
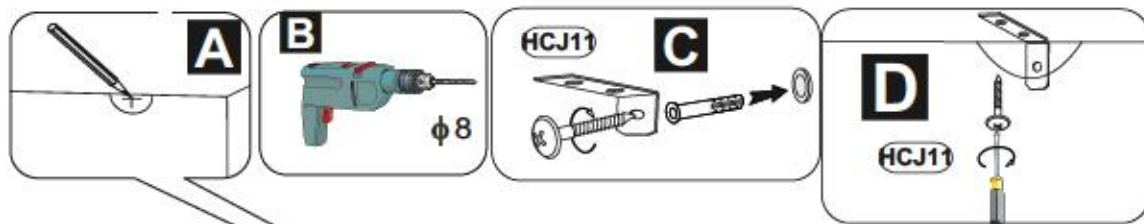
| | |
|--------|------|
| HCP6 | 1058 |
| 3x20 | x8 |
| HCJ23 | 1302 |
| | x12 |
| HCF1 | 1415 |
| | x4 |
| HCS3 | 1011 |
| 3,5x13 | x8 |



12



| | | |
|--------------|--------|---------|
| HCS3 | | 1011 |
| | 3,5x13 | x24 |
| W1 | | 1289 |
| | | x4 |
| HCJ11 | | 1267 |
| | | x1 |
| HCC6 | | 1423 18 |
| | φ20 | x8 |

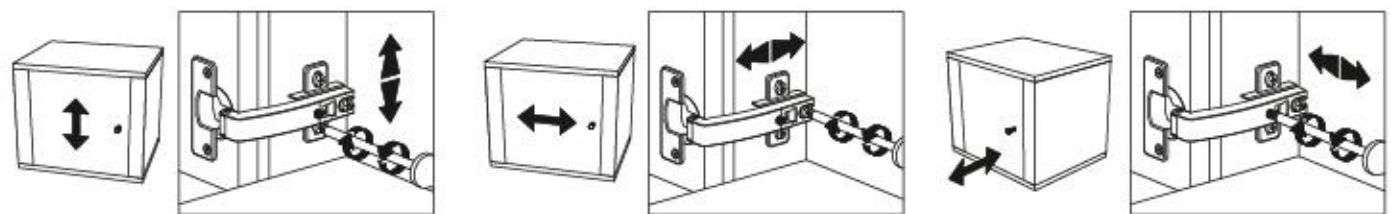
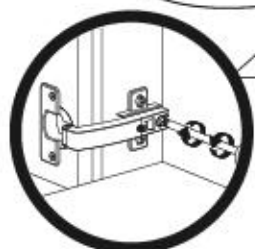
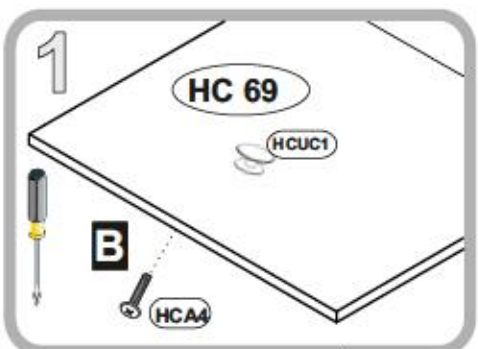
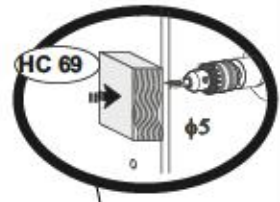
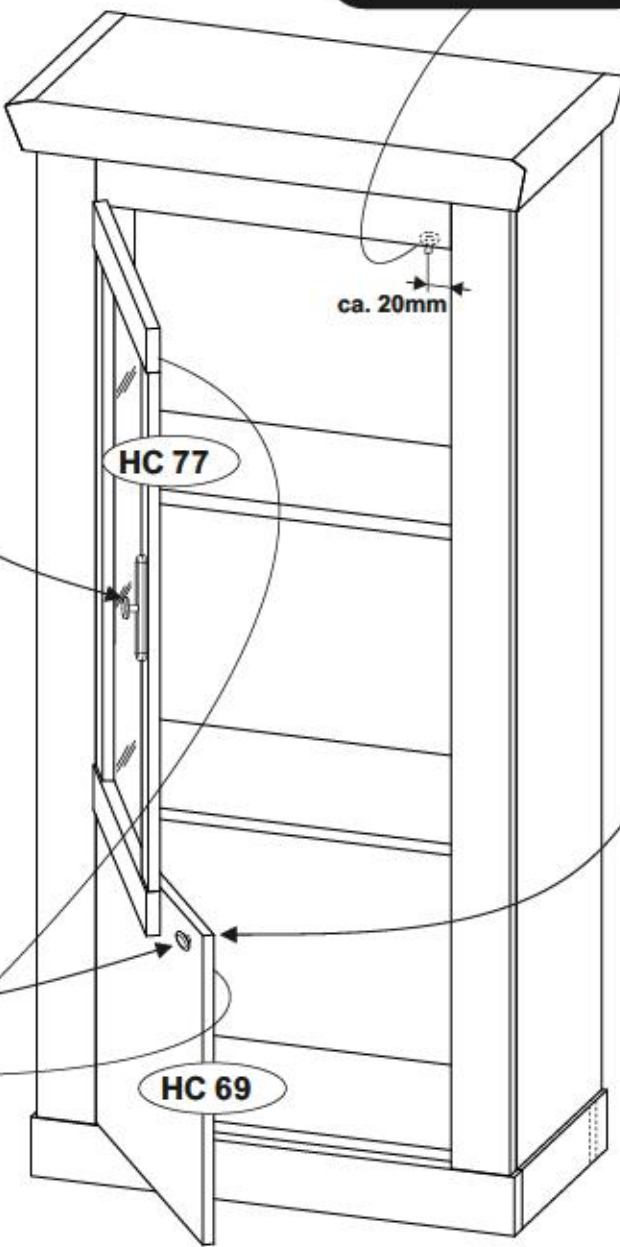
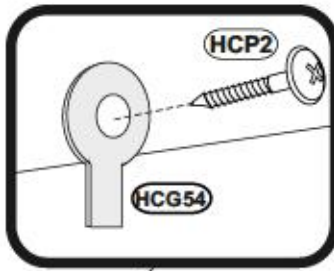
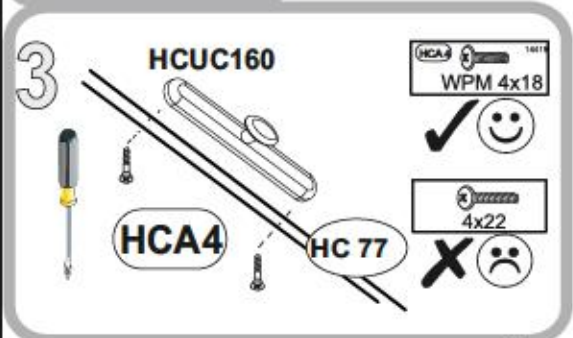
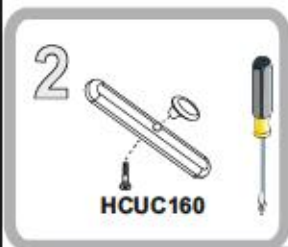


13

Option L



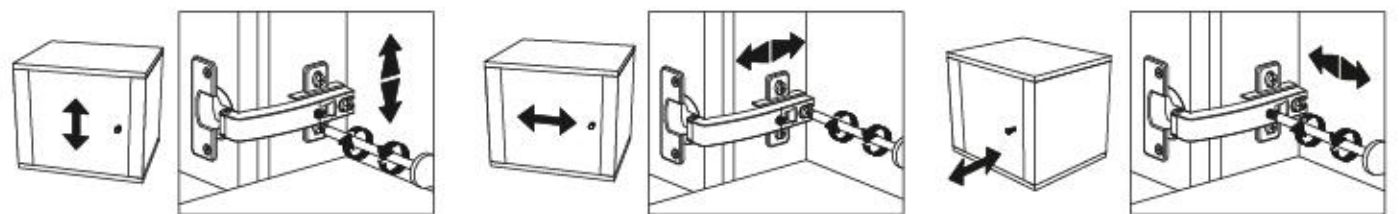
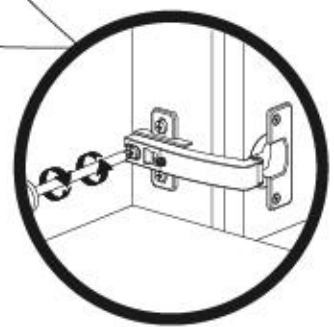
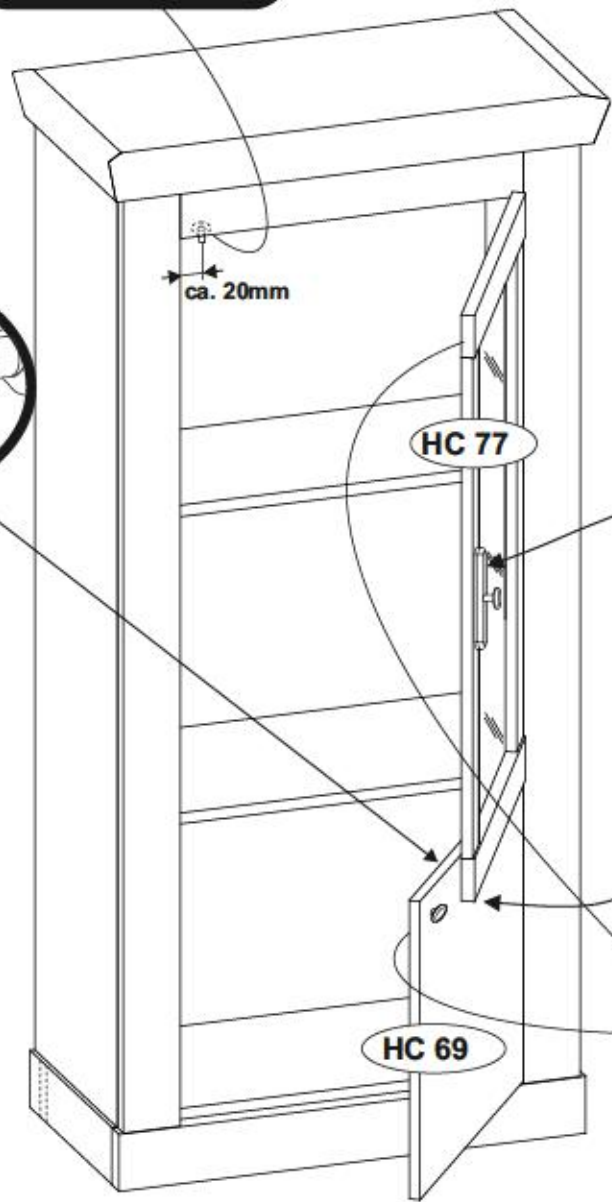
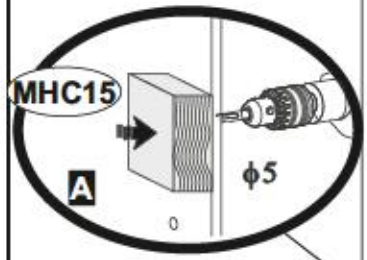
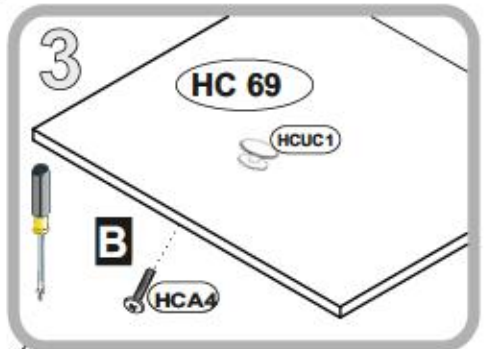
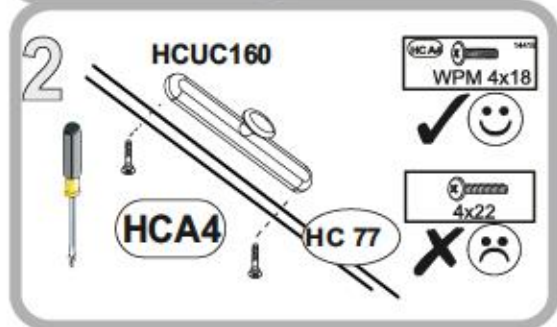
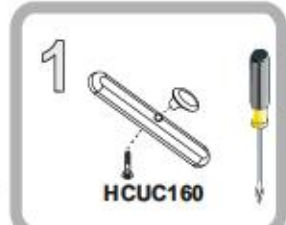
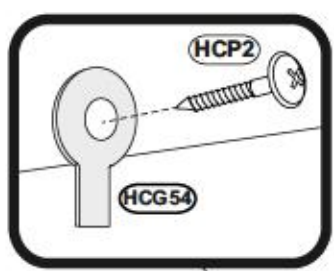
| | | | |
|----------|--|--------|----|
| HCUC160 | | 154322 | x1 |
| HCA4 | | 14413 | x3 |
| WPM 4x18 | | | x3 |
| HCG54 | | 126880 | x1 |
| HCP2 | | 1014 | x1 |
| 3,5x13 | | | x1 |
| HCUC1 | | 154317 | x1 |



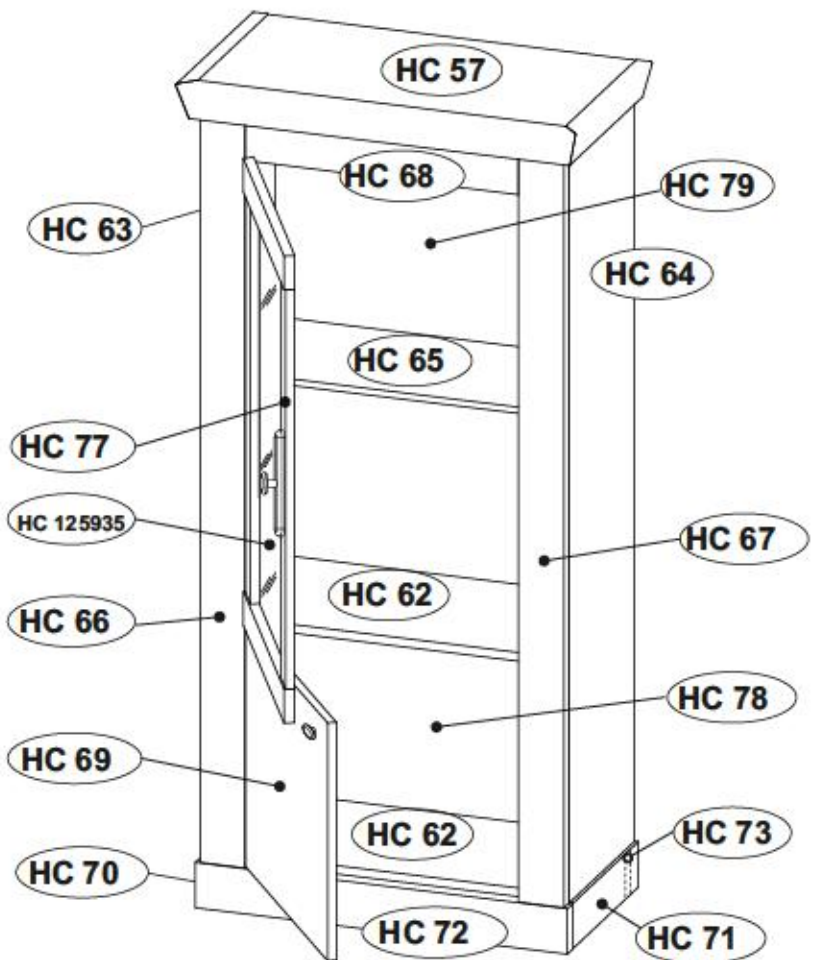
14

Option R

| | | | |
|----------|--|---------|----|
| HCUC160 | | 15-4838 | x1 |
| HCA4 | | 14419 | x3 |
| WPM 4x18 | | | x3 |
| HCG54 | | 128880 | x1 |
| HCP2 | | 1014 | x1 |
| 3,5x13 | | | x1 |
| HCUC1 | | 154537 | x1 |



RAVENNA 22



D Unser Dankworte für Beschädigte
 Sollte Ihnen ein Beschädigt fallen, können Sie diese Servicekarte direkt an die untenstehende Adresse mailen. Wir können sie lediglich nur Beschädigte auf diesem Wege verschicken. Sollten Sie eine andere Beschreibung an Ihrem Möbelstück haben, so wenden sie sich bitte direkt an Ihr Möbelhaus.

GB Our direct order service for fittings
 If a fitting part is missing, you can e-mail this service card directly to the address below. However, we can only send fitting parts in this way. If you have any other cause for complaint concerning your item of furniture, please contact your furniture store directly.

CZ Náš přímý službu pro kování
 Chybí-li vám nějaký díl z kování, můžete tuto službu kartou odešlat e-mailem přímo na níže uvedenou adresu. Touto cestou však můžete napsat jen díly kování. Pokud byste měli nějaký jiný problém, obraťte se přímo na svého prodejce nábytku.

F Bien sûr, si vous avez des problèmes
 Si vous manquez une ferrure, veuillez envoyer directement la présente carte service à l'adresse e-mail indiquée ci-dessous. Cependant, nous ne pouvons uniquement émettre de ferrures. Pour tout autre type de réclamation concernant votre meuble, veuillez contacter directement votre magasin d'ameublement.

I Il nostro servizio diretto per i ricambi delle ferrature
 Qualora Vi dovesse mancare un pezzo di fissaggio, allora Vi preghiamo di inviare questo card al servizio immediatamente all'indirizzo sottostante. Possiamo inviare i pezzi di fissaggio solamente per mezzo di questo procedimento. Qualora ovverossia avete qualche altra reclamazione in merito al mobile, allora Vi preghiamo di rivolgerVi direttamente al Vostro Negozio di mobili.

BG Честити благодарности за повреден артикул
 Ако имате частот повреден артикул, потпишете на следната сервисна карта и нека изпратите на е-mail адреса, по-долу посочен. По този начин можем да доставим само отломци на мебели. За съжаление да се обадим във ваш магазин за мебели, от който сте закупили стоката.

NL Onze direct service voor de aanpak van schade
 Wanneer er een onderdeel ontbreekt, kunt u deze servicekaart direct aan de onderstaande e-mailadres sturen. Wij kunnen langere beschadiging echter alleen te versturen op deze manier. Mocht u een ander probleem aan uw meubel hebben, verzeeven wij u contact op te nemen met uw meubelwinkel.

PL Nasz bezpośredni serwis mebli i części montażowych
 Jeżeli brakuje części lub części z uszkodzonym meblem, prosimy o przesłanie nam niniejszej karty serwisowej na niżej podany adres e-mailowy. W ten sposób możemy przysłać. Ponadto tylko uszkodzone części. W przypadku innych reklamacji dotyczących mebli, prosimy zgłosić je do własnego meblowego, w którym zostały dokonany zakup.

HR Servis za oštećenje
 U slučaju da nedostaje neki od dijelova meblu, vašem e-mailu možete poslati ovaj servisni karticu. Na ovaj način možemo poslati samo oštećene dijelove. U slučaju da imate bilo koju drugu vrstu oštećenja, u slučaju da imate bilo koju drugu vrstu oštećenja, obratite se direktno na vašu trgovinu namještaja gdje je bilo kupljen.

HU Díjazártalálásokhoz való közvetlen szolgáltatás
 Ha hiányzik egy csavar, szelvény vagy egyéb alkatrész, az e-mail címre küldheti el ezt a kárjelentési lapot. Csak a meblek darabjait tudunk így küldeni. Amennyiben más problémát szeretne jelezni a meblekkel kapcsolatban, forduljon közvetlenül a boltjához.

SK Náš priamy servis pre škody na nábytku
 Ak by Vám chýbal a niejaký diel kovania, môžete poslať túto servisnú kartu e-mailom na nižšie uvedenú adresu. Čiňky kovania si nemôžeme poslať iným spôsobom. Ak by ste mali inú reklamáciu súvisiacu s nábytkom, obráťte sa priamo na Vašu predajňu nábytku.

SLO Náš direktni servis za škodo na pohlebovni
 Če vam manjka kakikoli delov, lahko to servisu kartico pošljete na spodnji elektronski naslov. Po tej poti vam lahko pošljemo samo oškodovane delove. Če želite nekateri delovni delovi drug del pohlebovni, se obrnite neposredno na vašo trgovino pohlebovni.

RO Serviciu de reparatură directă pentru feronerie
 În cazul în care vă lipsește o piesă de feronerie puteți să trimiteți cardul acestui card de serviciu prin e-mail la adresa de mai jos. Noi nu putem să trimitem decât piese de feronerie decât pe această cale. Dacă a aveți o altă reclamație referitoare la piese de mobilier, atunci vă rugăm să vă adresați direct la magazinul dvs. de mobilier.

RUS Наш прямой сервис для поставки фурнитуры
 Если отсутствует, что либо из элементов фурнитуры, Вы можете отправить сервисную карту по факсу или непосредственно на нижеприведенный адрес электронной почты. Однако, только с помощью этого способа мы сможем только поставлять фурнитуру. Если же у Вас возникнет другая претензия относительно приобретенной мебели, пожалуйста, обращайтесь непосредственно в организацию, осуществляющую продажу.

S Váš direktný servis pro škody na nábytku
 Om du mangler en del af møblets del, kan du skrive dette servicekort direkte til e-postadressen som angives neden. Tilskud kan kun sendes på denne måde. Hvis du har andre klager over møblet, bedes du kontakte dit møbelhus direkte.

ES Nuestro servicio directo para accesorios
 Si le falta algún accesorio, puede enviar este tarjeta de servicio de accesorios a la siguiente dirección. No obstante, por este método solo podemos enviar accesorios. Si tiene alguna otra objeción sobre su mueble, consulte directamente con su mueblería.

TR Doğrudan hizmet için doğrudan servis kartı
 Bir donanım eksikliği ya da mobilya kartı doğrudan aşağıdaki bu kartın adresine doğrudan mail yoluyla gönderilebilir. Sadece bu yolla donanım parçaları gönderilebilir. Mobilyanızda başka şikayetleriniz varsa lütfen doğrudan mobilya satıcınıza danışın.

| | | | | | | | | | | | | | |
|-------|----|------|-----|----|-----|-----------|----|-----|-----|----|-----|--|--|
| HC 57 | x1 | 702 | 372 | 65 | 1/1 | | | | | | | | |
| HC 62 | x2 | 611 | 299 | 15 | 1/1 | HC 70 | x1 | 317 | 80 | 28 | 1/1 | | |
| HC 63 | x1 | 1361 | 320 | 15 | 1/1 | HC 71 | x1 | 317 | 80 | 28 | 1/1 | | |
| HC 64 | x1 | 1361 | 320 | 15 | 1/1 | HC 72 | x1 | 656 | 80 | 28 | 1/1 | | |
| HC 65 | x1 | 610 | 273 | 22 | 1/1 | HC 73 | x1 | 598 | 80 | 28 | 1/1 | | |
| HC 66 | x1 | 1361 | 80 | 22 | 1/1 | HC 77 | x1 | 813 | 477 | 18 | 1/1 | | |
| HC 67 | x1 | 1361 | 80 | 22 | 1/1 | HC 78 | x1 | 417 | 623 | 3 | 1/1 | | |
| HC 68 | x1 | 483 | 124 | 18 | 1/1 | HC 79 | x1 | 949 | 623 | 3 | 1/1 | | |
| HC 69 | x1 | 415 | 477 | 15 | 1/1 | HC 125935 | x1 | 723 | 386 | 4 | 1/1 | | |

RAVENNA 22

D Unser Dienstservice für Sie schlägt zu.
 Sollte Ihnen ein Beschädigt-Möbel, können Sie diese Servicekarte direkt an die untenstehende Adresse mailen. Wir können allerdings nur Beschädigte auf diesem Wege verschicken. Sollten Sie eine andere Dienstleistung an Ihrem Möbelbestand haben, so wenden sie sich bitte direkt an Ihr Möbelhaus.

GB Our direct order service for fitting
 If a fitting part is missing, you can e-mail this service card directly to the address below. However, we can only send fitting parts in this way. If you have any other cause for complaint concerning your item of furniture, please contact your furniture store directly.

CZ Některé příklady služeb pro kování
 Chybí-li vám nějaký díl z kování, můžete tuto službu kartu odeslat e-mailem přímo na níže uvedenou adresu. Touto cestou však můžeme poslat jen díly kování. Pokud byste měli nějaký jiný problém, obraťte se přímo na svého prodejce nábytku.

F Bien sûr, si la notice de montage
 Si vous manquez une ferrure, veuillez envoyer directement la présente carte service à l'adresse e-mail indiquée ci-dessous. Cependant, nous ne pouvons que vous faire parvenir des ferrures. Pour tout autre type de réclamation concernant votre meuble, veuillez contacter directement votre magasin d'ameublement.

I Il nostro servizio diretto per l'ordine delle ferramenta
 Qualora Vi dovessero mancare un pezzo di ferraggio, allora Vi preghiamo di inviare questa carta di servizio tramite internet all'indirizzo sottoelencato. Possiamo inviare i pezzi di ferraggio solamente per mezzo di questo procedimento. Qualora dovete avere qualche altra reclamazione in merito al mobile, allora Vi preghiamo di rivolgerVi direttamente al Vostro Negozio di mobili.

BG Прислужба директно за обзавеждане
 Ако липсват части от обзавеждането, отплатете на съответните адресни данни и не е изключено да Ви изпратят, по същия начин, частите. Но това не може да стане за всички видове проблеми с обзавеждането. Ако имате друга причина за незадоволителност, свържете се директно с магазина, който Ви е предоставил обзавеждането, от когото сте закупили мебелта.

NL Onze direct service voor de aanpak van klachten
 Wanneer er een onderdeel ontbreekt, kunt u deze servicekaart direct aan ons toezenden e-mailadres sturen. Wij kunnen langere deze weg echter alleen beschadigden verzenden. Mocht u een ander probleem aan uw meubel hebben, verzoecken wij u contact op te nemen met uw meubeldealer.

PL Nasz bezpośredni serwis dla klientów
 Jeżeli brakuje części konstrukcyjnych do montażu, prosimy o przesłanie nam niniejszej karty serwisowej na poniższy adres e-mailowy. W ten sposób możemy przesłać wyłącznie tylko konstrukcyjne części. W przypadku innych reklamacji dotyczących mebli, prosimy zgłaszać je do salonu meblowego, w którym został dokonany zakup.

HR Služba za otklonu
 U slučaju da nedostaje neki od dijelova namo: va dana se dalje navedenu mail adresu pošaljite ovaj servisni karticu. Na ovaj način mogu se dostaviti samo dijelovi. U slučaju da imate dodatne prigovore vezane uz komad namještaja molimo vas da se direktno obratite trgovini namještaja gdje je isti kupljen.

HU Direktrendelési szolgálatok
 Ha hiányzik egy csavar, esetleg kovácsolt rész a kovácsolt részlethez, akkor ezt a kártyát közvetlenül elküldheti nekünk e-mail úton. Csak a kovácsolt részeket tudjuk így elküldeni. Amennyiben másféle problémával fordulna hozzánk, forduljon közvetlenül a bolti eladóhoz.

SK Náš priamy servis pre čisti kováčenie
 Ak by Vám chýbala niekajá časť kováčenia, môžete poslať túto servisnú kartu priamo e-mailom na nižšie uvedenú adresu. Či by ste mali iný problém, prosíme kontaktovať priamo svoj obchod.
 Ak by ste mali iný problém, prosíme kontaktovať priamo svoj obchod, čím by ste priamo na mieste predjeli problém.

SLO Některé příklady služeb pro kování
 Če vám nějaká kování chybí, můžete tuto servisní kartu poslat přímo na e-mailovou adresu níže uvedenou. Touto cestou však můžeme poslat jen díly kování. Pokud byste měli nějaký jiný problém, obraťte se přímo na svého prodejce nábytku.


RO Serviciu directă pentru fierărie
 În cazul în care vă lipsește o piesă de fierărie puteți să trimiteți direct această card de service prin e-mail la adresa de mai jos. Nu vă putem trimite decât piese de fierărie în acest fel. Dacă aveți o altă reclamație referitoare la piesa de mobilier, atunci vă rugăm să vă adresați direct la magazinul dvs. de mobilier.

RUS Прислужба директно за обзавеждане
 Если отсутствует, что либо из элементов конструкции, мы можем отправить соответствующую часть по факсу непосредственно на нижеприведенный адрес электронной почты. Однако, только обзавеждане мы можем предоставить только по факсу. Если же у Вас имеются какие-либо претензии относительно приобретенной мебели, пожалуйста, обращайтесь непосредственно к органам кода, осуществляющим продажу.

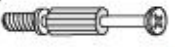
S Vrijednostima za besplatno kování
 Om du sakker en bledagdel kan du skicka detta servit kort direkt till e-postadressen som angivits nedan. Tänk på att detta är den enda möjligheten att skicka beskadigade delar till dig. Om du vill reklamera din möbel av en annan anledning måste du kontakta ditt möbelhus direkt.

ES Nuestro servicio directo para herrajería
 Si le falta alguna herrajería, puede enviar esta tarjeta de servicio directamente a la siguiente dirección. No obstante, por este método solo podemos enviar herrajerías. Si tiene alguna otra objeción sobre su mueble, consulte directamente con su mueblería.


TR Doğrudan sipariş hizmeti
 Bir donanım eksikliği bu servis kartını doğrudan aşağıdaki bulunan adrese doğrudan mail yoluyla bildirebilirsiniz. Sadece bu yolla donanımleri gönderebiliriz. Mobilyanızla ilgili diğer problemlerinizi varsa lütfen doğrudan mobilya satıcınıza danışın.

HCB1  1018
8x28 X...


HCM1  123894
X...

HCT1  11809
X...

HCJ23  1302
X...

HCF36  1305
X...

HCC6  0000
φ20 X...


HCK13  49716
X...

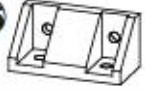
HCF1  1415
X...

HCF44  116795
X...


HCG5  1356
X...


HCS11  1073
3x16 X...


HCS3  1011
3,5x13 X...

HCK15  000000
X...

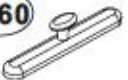
HCP6  1056
3x20 X...


HCS3  1011
3,5x13 X...

HCF14  1021
X...

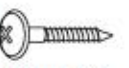
HCF14  1021
X...


HCF14  1021
X...

HCF14  1021
X...

HCF14  1021
X...

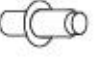
HCF14  1021
X...

HCF14  1021
X...

HCF14  1021
X...

HCF14  1021
X...

HCF14  1021
X...

HCF14  1021
X...

HCF14  1021
X...

HCF14  1021
X...

HCF14  1021
X...

HCF14  1021
X...