

Eine weltweit führende Marke für Sanitärkeramik

Wenn Sie mit unseren Produkten nicht zufrieden sind, nehmen Sie bitte zuerst Kontakt mit uns vor der Rezension. Wir werden Ihnen eine angemessene Lösung geben und auch die Qualität des Produkts verbessern aufgrund der von Ihnen erwähnten Probleme.

Sie sind unser wertvoller Kunde, Ihre Zufriedenheit und Vertrauen sind uns am wichtigsten.

Liebe Grüße

Gesundheit • Einfachheit • Eleganz

Wasserhahn Installations- und Bedienungsanleitung

Executive Standard: GB / T18145-2003

Basin faucet

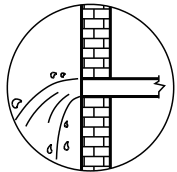
VOR DER INSTALLATION



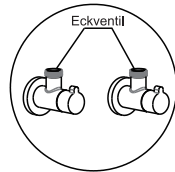
Hinweis: Nach dem Öffnen des Pakets überprüfen Sie bitte, ob das Zubehör vollständig ist. Falls etwas fehlt, wenden Sie sich bitte an den Kundendienst. Dieses Handbuch beinhaltet die Montageanleitung und Pflegehinweise.

Technische Daten

- Wasserversorgung Druck: 0.5MPa-0.8MPa (5Bar-8Bar). Wenn der Wasserzufuhrdruck 1MPa (10Bar) übersteigt, wird ein Druckminderventil benötigt.
- Wassertemperatur: max. 80°C
- Spülen Sie das Rohrleitungssystem, bevor Sie das Eckventil installieren. Um sicherzustellen, dass die Wasserleitung frei von Verschmutzungen ist. Da Rohrverschmutzungen die Kartusche beschädigen könnten und dies zu Verstopfungen oder Wasserlecks führen kann.



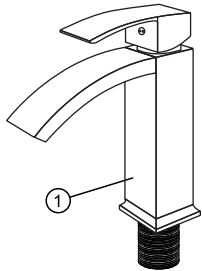
Rohrleitung Reinigen



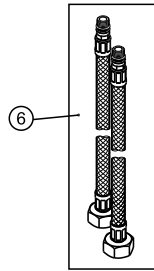
Eckventil Einbauen

Packliste

1. Wasserhahn ①



2. Zwei Zulaufschläuche

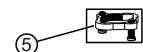
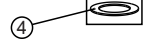
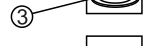
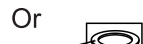
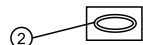


3. Zubehör

Zubehör: ② Gummiring (1St.) ③ Gummidichtung (1St.)

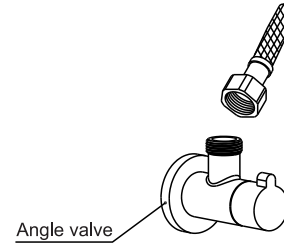
④ Dichtung aus Edelstahl (1St.) ⑤ Sicherungsmutter mit

2 Schrauben (1St.) oder Befestigungsmutter (1St.)



4. Handbuch: Montage- und Pflegehinweise

C

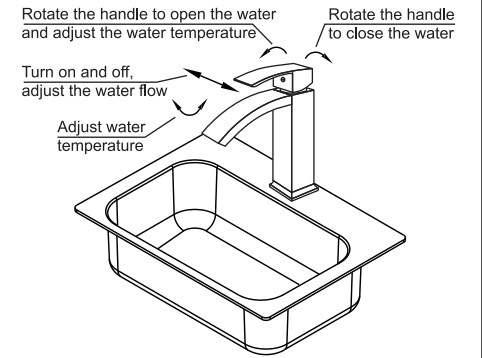


1. Connect the inlet hose to the angle valve according to the hot and cold mark and tighten. Before connecting, please confirm that there is a sealing rubber gasket in the inlet hose connector.
2. Open the angle valve switch, turn on the faucet and adjust the water temperature. Check if the water temperature adjustment direction is the same as the indicator on the faucet. If not, interchangeably connect the two inlet hoses to the angle valve and the installation is complete.



Note: This installation procedure is carried out at the bottom of the countertop. Please do not twist the inlet hose to avoid affecting the water supply and even shorten the life of the inlet hose and cause water leakage.

D



Do not disassemble the parts of faucet by yourself to avoid damage to the faucet. After installation, please check if the connection is tight (do not loose or too tight, because too tight may damage the connector).

PROTECTION AND MAINTENANCE

When using, it does not need to use with great force, just fiddled lightly or turn the handle to switch, so as not to cause product damage by excessive effort.

Stains on the surface of the faucet can generally be wiped off with a soft cotton cloth or with a mild liquefied cleaner or a colorless glass cleaner. Do not use acidic, abrasive cleaners to avoid damaging the surface finish.

If you find that water flow of the faucet is insufficient or there is no water in use, please check if the hot and cold water pressure is normal. If it is normal, please turn off the faucet and remove the faucet's bubbler (some models need to be disassembled with the matching special bubbler wrench) to check if it is blocked by debris. (The bubbler can be brushed with a brush to clean the sundries). After cleaning, it can be used normally; if this method is invalid, please turn off the hot and cold water source, unscrew the water inlet hose connector, check whether the inner hole of the pipe is blocked, and it can be used normally after cleaning; if it is still invalid, then professional hydropower maintenance workers are required for maintenance.

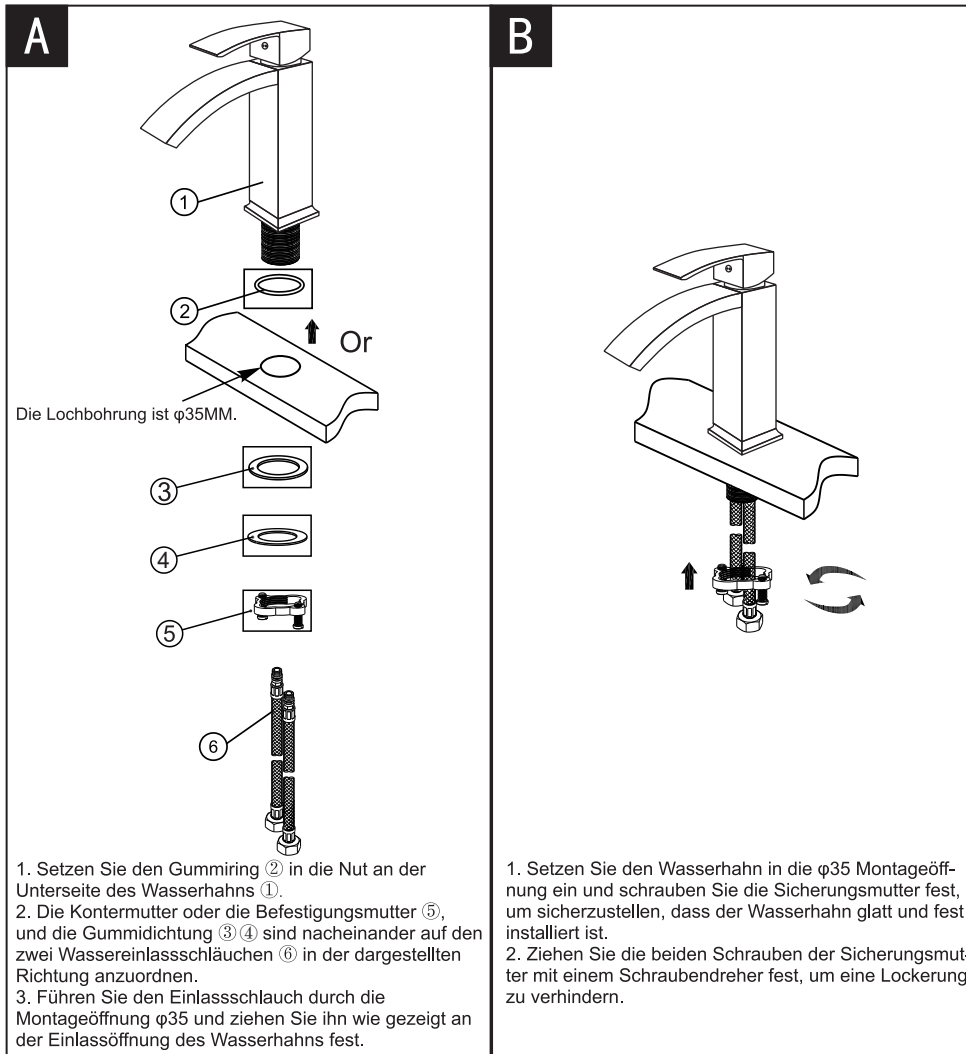
All information in this manual has been edited in accordance with the latest product information at the time of publication, and the company reserves the right to make changes at any time without notice.

Note: If the damage is caused by not properly installed or used according to the instructions, we will do on-condition maintenance and charge the fee as appropriate.

ARMATUR INSTALLIEREN

Die Schritte der Wasserhahninstallation sind gleich, mit insgesamt fünf Schritten:

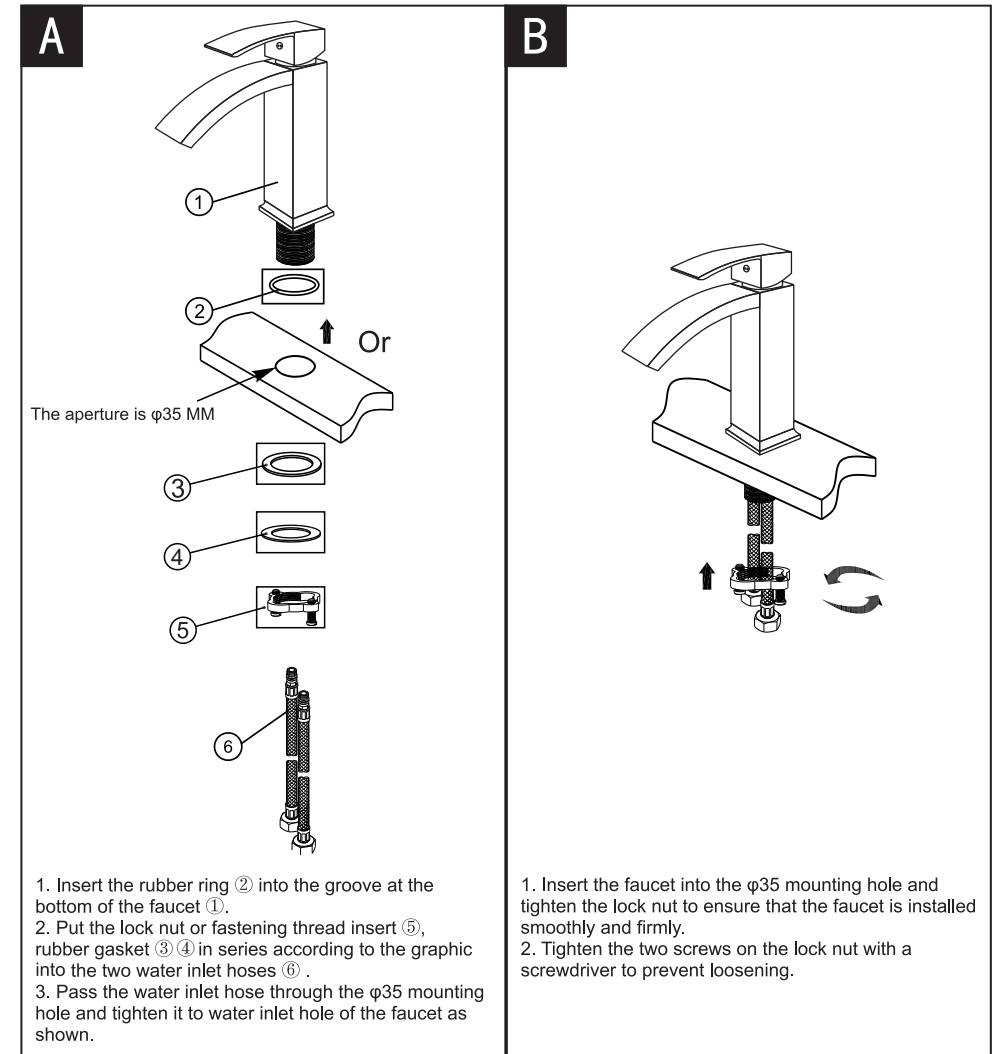
1. Bereiten Sie zuerst das Installationswerkzeug vor. Überprüfen Sie, ob die passenden Teile vor der Installation vollständig sind. Gemeinsame Wasserhahn Teile sind: Schläuche, Gummiunterlage und wasserdichtes Klebeband.
2. Überprüfen Sie, ob das Leitungswasserhauptventil geschlossen ist.
3. Wickeln Sie mit einem wasserfesten Klebeband ein paar Umdrehungen im Uhrzeigersinn auf das Gewinde des Wasserhahns. (Dies ist sehr wichtig. Die Richtung des wasserdichten Bandes muss im Uhrzeigersinn gewickelt werden. Wenn es verdreht ist, kann dies zu Undichtigkeit führen.)
4. Schrauben Sie den Wasserhahn im Uhrzeigersinn auf die Schnittstelle der Wasserleitung und ziehen Sie diese mit einem Schraubenschlüssel fest an.
5. Öffnen Sie das Eckventil (Wasserversorgung) und kontrollieren Sie auf Leckagen.



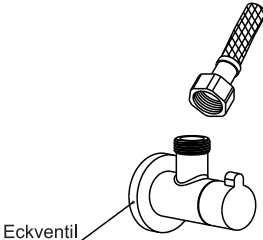
INSTALLATION OF KITCHEN FAUCET

The installation steps of faucets are the same, with a total of five steps:

1. First, prepare the installation tool. Check whether the parts are complete before installation. Common faucet parts include: hose, rubber ring, etc. In addition, waterproof tape should be prepared.
2. Check if the main valve of water supply is closed.
3. Use a waterproof tape to wrap a few turns in the clockwise direction on the thread of the faucet. (This is very important. The direction of the waterproof tape must be tangled clockwise. If twine reversely, it will leak, which means that the direction of the waterproof tape winding is opposite to the direction of the faucet thread).
4. Screw the faucet clockwise on the interface of the water pipe and tighten with a wrench.
5. Open the main valve of the water supply, normal water can be used.




C

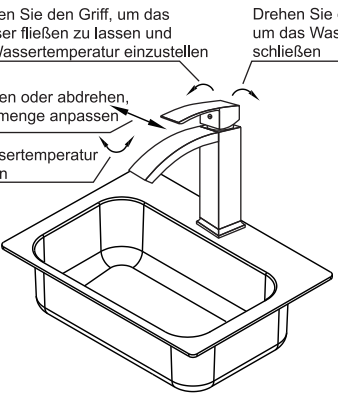


Eckventil

1. Verbinden Sie die Wasserzulaufschläuche entsprechend der Warm- und Kaltmarke mit den Winkelventilen und ziehen Sie diese fest. Vor dem Anschließen vergewissern Sie sich, dass sich im Anschluss des Wasserzulaufschlauchs eine Gummidichtung befindet.
2. Öffnen Sie das Eckventil, schalten Sie den Wasserhahn ein und stellen Sie die Wassertemperatur ein. Stellen Sie sicher, dass die Richtung der Wassertemperatureinstellung mit der des Wasserhahns übereinstimmt, wenn das Gegenteil der Fall ist, verbinden Sie die beiden Einlassschläuche umgekehrt mit dem Eckventil und die Installation ist abgeschlossen.

 Hinweis: Dieser Installationsvorgang wird an der Unterseite der Arbeitsplatte durchgeführt. Bitte verdrehen Sie den Zulaufschlauch nicht, um die Wasserversorgung, Wasserlecks oder die Lebensdauer nicht zu beeinträchtigen.

D




Drehen Sie den Griff, um das Wasser fließen zu lassen und die Wassertemperatur einzustellen

Drehen Sie den Griff, um das Wasser zu schließen

Aufdrehen oder abdrehen, Wassermenge anpassen

Die Wassertemperatur anpassen

 Zerlegen Sie die Teile des Wasserhahns nicht selbst, um Schäden am Wasserhahn zu vermeiden. Überprüfen Sie nach der Installation, ob die Verbindung fest ist (nicht zu locker oder zu fest, da dies zu Beschädigung des Produktes führen kann).

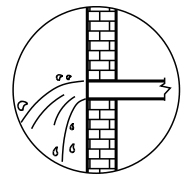
BEFORE INSTALLATION



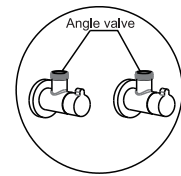
Note: After opening the package, please check if the accessories are complete. If there is any missing, please contact the customer service of authorized store. This manual is intended to guide the installation and the actual product shall govern.

Technique Requirement

- Water supply pressure: 0.5MPa - 0.8MPa (5Bar - 8Bar). If water supply pressure exceeds 10Bar, a pressure reducing valve is must be fitted;
- Water supply temperature: max. 80 ° C;
- Clean the water supply pipe before installing the angle valve to ensure that the pipe is clean. Because pipe fouling can damage the spool, causing blockage or water leakage.



Cleaning the pipe



Installing the angle valve

WARTUNG UND INSTANDHALTUNG

Bei der Verwendung muss keine große Kraft aufgewendet werden, einfach den Schalter umlegen oder umdrehen und Sie haben lange Freude an Ihrem Produkt.

Verschmutzungen auf der Oberfläche können Sie mit einem weichen Baumwolltuch entfernen. Bei stärkeren Verschmutzungen benutzen Sie bitte einen milden Reiniger oder Glasreiniger. Verwenden Sie keine Säure. Vermeiden Sie Schleifmittel.

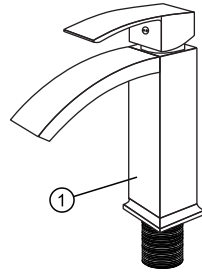
Wenn Sie feststellen, dass der Druck des Wasserhahns unzureichend ist oder kein Wasser austritt, überprüfen Sie bitte ob der Kalt- und Warmwasserdruck normal ist. Wenn er normal ist, schließen Sie das Eckventil und entfernen Sie die Kartusche des Wasserhahns. (Einige Modelle müssen mit einem Spezialschraubendreher demontiert werden). Prüfen Sie, ob die Kartusche mit Ablagerungen verstopft ist. (Sie können die Kartusche mit einer Bürste reinigen). Wenn diese Methode nicht funktioniert, drehen Sie die Wasserversorgung am Eckventil aus und kontrollieren Sie die Wasserleitungen der Armatur auf Verstopfungen. Andernfalls professionelle Hilfe anfordern.

Alle Informationen in diesem Handbuch wurden in Übereinstimmung mit den neuesten Produktinformationen zum Zeitpunkt der Veröffentlichung erstellt und das Unternehmen behält sich das Recht vor, jederzeit ohne Vorankündigung Änderungen vorzunehmen.

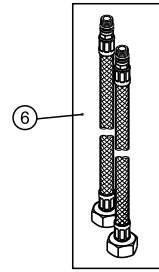
Hinweis: Wenn der Schaden durch nicht ordnungsgemäße Installation oder durch Fehlverhalten des Anwenders hervorgerufen wird. Behält sich das Unternehmen vor, für Reparaturleistungen Gebühren zu erheben.

Packing list

1. Faucet ①

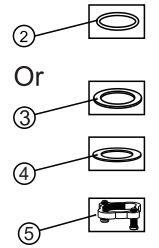


2. Two water inlet hoses



3. A set of accessories

- ② rubber ring (1 PC) ③ rubber gasket (1 PC)
- ④ Stainless Steel Gaske (1 PC) ⑤ lock nut with 2 screws (1 PC) or fastening thread insert (1 PC)



4. User manual: the instructions you are reading.