

# Produktdatenblatt

DELEGIERTE VERORDNUNG (EU) 2019/2017 DER KOMMISSION

<b>Name oder Handelsmarke des Lieferanten</b> <sup>(a)</sup> <sup>(b)</sup> :	Neff			
<b>Anschrift des Lieferanten</b> <sup>(a)</sup> <sup>(b)</sup> :	BSH Hausgeräte GmbH, Carl-Wery-Str. 34, 81739 Munich, Germany			
<b>Modellkennung</b> <sup>(a)</sup> :	S145ECS01E			
<b>Allgemeine Produktparameter:</b>				
Parameter	Wert	Parameter	Wert	
Nennkapazität <sup>(d)</sup> (ps)	14	Abmessungen in cm <sup>(a)</sup> <sup>(b)</sup>	Höhe	82
			Breite	60
			Tiefe	57
EEI <sup>(d)</sup>	37.9	Energieeffizienzklasse <sup>(d)</sup>	B <sup>(c)</sup>	
Reinigungsleistungsindex <sup>(d)</sup>	1.121	Trocknungsleistungsindex <sup>(d)</sup>	1.061	
Energieverbrauch in kWh [pro Betriebszyklus] im eco-Programm bei Kaltwasseranschluss. Der tatsächliche Energieverbrauch hängt von der jeweiligen Nutzung des Geräts ab.	0.645	Wasserverbrauch in Litern [pro Betriebszyklus] im eco-Programm. Der tatsächliche Wasserverbrauch hängt von der jeweiligen Nutzung des Geräts und vom Härtegrad des Wassers ab.	9.0	
Programmdauer <sup>(d)</sup> (h:min)	3:35	Art	Einbau	
Luftschallemissionen <sup>(d)</sup> (in dB(A) re 1 pW)	42	Luftschallemissionsklasse <sup>(d)</sup>	B <sup>(c)</sup>	
Aus-Zustand (W) (falls zutreffend)	-	Bereitschaftszustand (W) (falls zutreffend)	0.50	
Zeitvorwahl (W) (falls zutreffend)	4.00	vernetzter Bereitschaftsbetrieb (W) (falls zutreffend)	2.00	
<b>Mindestlaufzeit der vom Lieferanten angebotenen Garantie</b> <sup>(a)</sup> <sup>(b)</sup> :	24 Monate			
<b>Weitere Angaben</b> <sup>(a)</sup> <sup>(b)</sup> :				
Weblink zur Website des Lieferanten, auf der die Informationen gemäß Anhang II Nummer 6 der Verordnung (EU) 2019/2022 der Kommission zu finden sind: <a href="http://www.neff-home.com/energylabel">www.neff-home.com/energylabel</a>				

<sup>(a)</sup> Dieser Eintrag gilt nicht als relevant im Sinne des Artikels 2 Absatz 6 der Verordnung (EU) 2017/1369.

<sup>(b)</sup> Änderungen dieser Einträge gelten nicht als relevante Änderungen im Sinne des Artikels 4 Absatz 4 der Verordnung (EU) 2017/1369.

<sup>(c)</sup> Wenn der endgültige Inhalt dieser Zelle in der Produktdatenbank automatisch generiert wird, darf der Lieferant diese Daten nicht eingeben.

<sup>(d)</sup> Angaben für das eco-Programm.

N 50, GESCHIRRSPÜLER INTEGRIERBAR, 60 CM,  
EDELSTAHL  
S145ECS01E



Der Geschirrspüler ist mit einer komfortablen Besteckschublade ausgestattet und bietet mit der Favoritentaste die Möglichkeit für individuelle Einstellungen.

- ✓ Flex 1 Korbsystem – Flexible Elemente im Unterkorb und ein extra Schublade für Kochutensilien
- ✓ Open Dry – Automatisches Öffnen der Türe während der Trockenphase für noch trockeneres Geschirr
- ✓ Chef 70°C – das Profi-Programm gegen hartnäckige Verschmutzungen.
- ✓ Favourite – schneller Zugriff auf Ihre Lieblingseinstellungen und -programme.
- ✓ Geräuschlevel 42 dB – Angenehm leises Geschirrspülen bei nur 42 dB

#### Ausstattung

##### Technische Daten

Energieeffizienzklasse:	.....B
Energieverbrauch des eco-Programms pro 100 Betriebszyklen (EU 2017/1369):	.....65 kWh
Höchste Anzahl von Maßgedecken (EU 2017/1369):	..... 14
Wasserverbrauch in Litern im eco-Programm pro Betriebszyklus (EU 2017/1369):	..... 9.0 l
Programmdauer (EU 2017/1369):	..... 3:35 h
Geräuschwert:	..... 42 dB(A) re 1 pW
Geräusch-Effizienzklasse:	..... B
Bauform:	..... Einbau
Höhe der Arbeitsplatte:	..... 0 mm
Abmessungen des Gerätes:	..... 815 x 598 x 573 mm
Min. Nischenmaße für Installation (H x B x T):	..... 815-875 x 600 x 550 mm
Tiefe bei geöffneter Tür (90°):	..... 1150 mm
Höhenverstellbare Füße:	..... Ja - alle von vorne
Höhenverstellung max.:	..... 60 mm
Verstellbarer Sockel:	..... Horizontal und Vertikal
Nettogewicht:	..... 36.1 kg
Bruttogewicht:	..... 38.0 kg
Anschlusswert:	..... 2400 W
Absicherung:	..... 10 A
Spannung:	..... 220-240 V
Frequenz:	.....50; 60 Hz
Länge Anschlusskabel:	..... 175.0 cm
Steckerart:	.....Schuko-/Gardy.m.Erdung
Länge Zulaufschlauch:	..... 165 cm
Länge Ablaufschlauch:	.....190 cm
EAN-Nummer:	..... 4242004279181
Gerätetyp:	..... Teilintegrierbar



#### Sonderzubehör

Z7710X0	Schlauchverlängerung Zu- und Ablauf
Z780BI01	Verblendungsleisten Edelstahl 81,5 cm
Z7860X3	Verblendungssatz Hocheinbau 81,5cm Höhe
Z7863X0	Besteckkorb
Z7863X1	Korbeinsatz f.Langstielgläser
Z7863X2	Sockelverkleidung + Tür Niro
Z7863X8	Kristallglas-Korb
Z7865X1EU	Netzkabel mit EU-Stecker 5m
Z7870X0	Spülhilfe-Set
Z7880X0	Klappscharnier für hohe Korpusmaße

N 50, GESCHIRRSPÜLER INTEGRIERBAR, 60 CM,  
EDELSTAHL  
S145ECS01E

## Ausstattung

### Leistung und Verbrauch

- Energieeffizienzklasse<sup>1</sup>: B
- Energie<sup>2</sup> / Wasser<sup>3</sup>: 65 kWh / 9 Liter
- Fassungsvermögen: 14 Maßgedecke
- Programmdauer<sup>4</sup>: 3:35 (h:min)
- Geräusch: 42 dB(A) re 1 pW
- Geräusch-Effizienzklasse: B

### Programme und Optionen

- 6 Programme: Eco 50 °C, Auto 45-65 °C, Chef 70 °C, 1h 65 °C, Glas 40 °C, Favorit
- Vorspülen
- 4 Sonderfunktionen: Fernstart, Extra Shine, Power Zone, Extra Speed
- EasyClean
- Add-On Funktion über die Home Connect App: HygienePlus, Silence on Demand

### Spültechnik und Sensorik

- Open Dry (Eco Trocknung) mit Wärmetauscher
- Dosier Assistent
- EfficientSilentDrive
- Reiniger-Automatik
- Selbstreinigendes Sieb mit 3-fach Wellen-Filtersystem
- Innenbehälter/ Boden: Edelstahl/Edelstahl

### Korbsysteme

- Flex 1 Korbsystem
- FlexSchublade
- Höhenverstellbarer Oberkorb mit RackMatic® (3-stufig)
- Komfortrollen im Unterkorb
- Korbstopper (Rack Stopper) gegen ein Überrollen des Unterkorbes
- Klappbare Tellerhaltereihe im Oberkorb (2x)
- Klappbare Tellerhaltereihe im Unterkorb (2x)
- Tassenablage im Oberkorb (2-teilig)
- Tassenablage im Unterkorb (2-teilig)

### Anzeige und Bedienung

- Home Connect-fähig über WLAN
- Bedienblende mit Klartext (englisch)
- Restzeitanzeige in Minuten
- Startzeitvorwahl 1-24 Stunden

### Technische Informationen und Zubehör

- Aqua Stop: eine Neff Garantie bei Wasserschäden - ein Geräteleben lang\*
- Tastensperre
- Integrierter Glasschutz
- Salzeinfüllhilfe (Trichter)
- Inkl. Dampfschutz-Blech
- Gerätemaße (H x B x T): 81.5 cm x 59.8 cm x 57.3 cm

<sup>1</sup> auf einer Energieeffizienzklassen-Skala von A bis G

<sup>2</sup>Energieverbrauch kWh/100 Betriebszyklen (im Programm Eco 50 °C)

<sup>3</sup> Wasserverbrauch in Liter pro Betriebszyklus (im Programm Eco 50 °C)

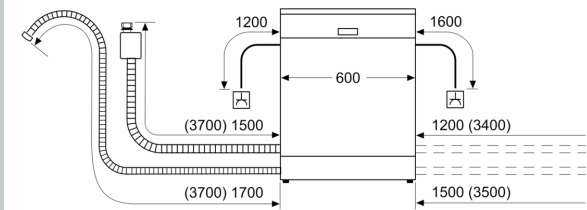
<sup>4</sup> Programmdauer im Programm Eco 50 °C

\* Garantiebedingungen finden Sie unter <https://www.neff-home.com/de/service/neff-garantien/herstellergarantie>

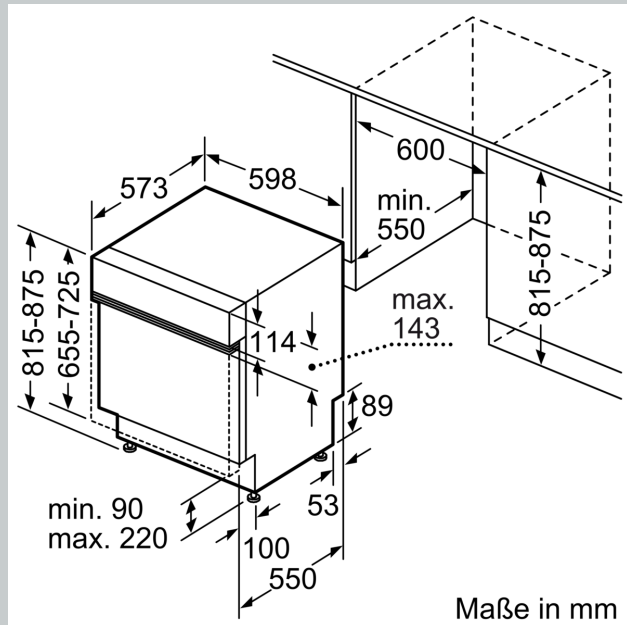
N 50, GESCHIRRSPÜLER INTEGRIERBAR, 60 CM,  
 EDELSTAHL  
 S145ECS01E

Maßzeichnungen

Maße in mm



⚡ Steckdose  
 ( ) Werte mit Verlängerungssatz



Maße in mm