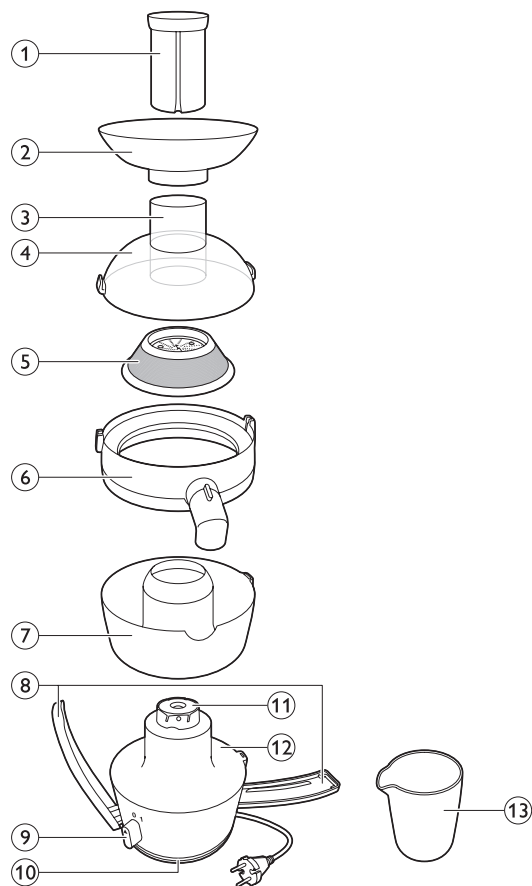


Always here to help you

Register your product and get support at
www.philips.com/welcome



HR1837
HR1836
HR1833
HR1832



1

User manual

PHILIPS



www.philips.com

100% recycled paper
100% papier recyclé
4203.064.6025.1

Introduction

Congratulations on your purchase and welcome to Philips! To fully benefit from the support that Philips offers, register your product at www.philips.com/welcome. This juicer has been designed to maximise the juice output while minimising the cleaning effort. It has been specifically developed to enable you to process a broad variety of ingredients and a wide range of recipes with confidence.

General description (Fig. 1)

- 1 Pusher
- 2 Berry funnel (HR1837/HR1833 only)
- 3 Feeding tube
- 4 Lid
- 5 Filter
- 6 Juice collector with spout
- 7 Integrated pulp container
- 8 Safety clamps
- 9 Control knob
- 10 Cord storage compartment
- 11 Driving shaft
- 12 Motor unit
- 13 Juice jug

Important

Read this important information carefully before you use the appliance and save it for future reference.

Danger

- Do not immerse the motor unit in water or any other liquid, nor rinse it under the tap.
- Do not clean the motor unit in the dishwasher.

Warning

- Check if the voltage indicated on the base of the appliance corresponds to the local mains voltage before you connect the appliance.
- Do not use the appliance if the plug, the mains cord or other components are damaged.
- If the mains cord is damaged, you must have it replaced by Philips, a service centre authorised by Philips or similarly qualified persons in order to avoid a hazard.
- This appliance can be used by persons with reduced physical, sensory or mental capabilities or lack of experience and knowledge if they have been given supervision or instruction concerning use of the appliance in a safe way and if they understand the hazards involved.
- This appliance shall not be used by children. Keep the appliance and its cord out of the reach of children.
- Children shall not play with the appliance.
- Never let the appliance operate unattended.
- If you detect cracks in the filter or if the filter is damaged in any way, do not use the appliance anymore and contact the Philips Consumer care centre for replacement.
- Never reach into the feeding tube with your fingers or an object while the appliance is operating. Only use the pusher for this purpose.
- Do not touch the small cutting blades in the base of the filter. They are very sharp.
- Noise level : Lc = 78 db(A)

Caution

- This appliance is intended for household use only.
- Do not hold the appliance by the safety clamps when you carry it.

- Never use any accessories or parts from other manufacturers or that Philips does not specifically recommend. If you use such accessories or parts, your guarantee becomes invalid.
- To ensure that the appliance stands firmly and stably on the worktop, always keep the bottom of the appliance and the worktop clean.
- Make sure all parts are correctly assembled before you switch on the appliance.
- Only use the appliance when the safety clamps are in locked position.
- Only lower the safety clamps to unlocked position after you have switched off the appliance and the filter has stopped rotating.
- Always unplug the appliance after use.
- Always unplug the appliance before you leave it unattended and before you assemble, disassemble or clean it.
- This appliance is intended to be used in household and similar applications such as farm houses, bed and breakfast type environments, staff kitchen areas in shops, in offices and in other working environments and by clients in hotels, motels and other residential type environments.

Electromagnetic fields (EMF)

This Philips appliance complies with all applicable standards and regulations regarding exposure to electromagnetic fields.

Fruit and vegetable facts

Depending on the ingredients used, you can prepare up to 1.5 litres of juice without emptying the integrated pulp container. When you juice hard ingredients such as carrots or beetroots, the maximum amount of juice that can be extracted depends on the quality of the ingredients you use.

Note: When the integrated pulp container has reached its maximum capacity, pulp ends up in the juice collector and on the inside of the lid.

If the integrated pulp container is overfilled, the appliance slows down. When this occurs, switch off the appliance and remove the pulp from the integrated pulp container.

Recipes**Orange carrot ginger juice**

Ingredients:

- 1kg carrots
- 20g ginger
- 4 oranges
- 1 tbsp olive oil
- 1 large fresh mint sprig (optional garnish)

1 Peel the oranges and the ginger.

2 Process the carrots, ginger and oranges in the juicer.

Note: This appliance can process ginger (in pieces of 3x3 cm) for 1 minute.

3 Add a tablespoon of olive oil and a few ice cubes to the juice.

4 Mix well.

5 Pour the juice into a glass.

Tip: Add a fresh mint sprig to your glass as an optional garnish.

Ordering accessories

To buy accessories or spare parts, visit www.shop.philips.com/service or your Philips dealer. You can also contact the Philips Consumer Care Centre in your country (see the worldwide guarantee leaflet for contact details).

Environment

- Do not throw away the appliance with the normal household waste at the end of its life, but hand it in at an official collection point for recycling. By doing this, you help to preserve the environment (Fig. 2).

Guarantee and service

If you need information or support, please visit www.philips.com/support or read the separate worldwide guarantee leaflet.

Troubleshooting

This chapter summarises the most common problems you could encounter with the appliance. If you are unable to solve the problem with the information below, visit www.philips.com/support for a list of frequently asked questions or contact the Consumer Care Centre in your country.

Problem	Solution
The appliance does not work.	The appliance is equipped with a safety system. If the parts have not been assembled properly, the appliance does not work. Switch off the appliance and check if the parts have been assembled in the right way. If the problem persists, contact the Philips Consumer Care Centre in your country.
The appliance stops operating during use.	Take the appliance to your local Philips dealer or contact the Philips Consumer Care Centre in your country.
The appliance slows down during use.	The integrated pulp container has reached its maximum capacity. Switch off the appliance and remove the pulp from the integrated pulp container.
The appliance makes a lot of noise, gives off an unpleasant smell, is too hot to touch, gives off smoke etc.	It is very common for a new appliance to give off an unpleasant smell or emit some smoke the first few times you use it. This will stop after you have used the appliance a number of times. The appliance may also give off an unpleasant smell or emit some smoke if you process too many ingredients, if you process very hard ingredients (e.g. leeks) or if you let the appliance operate too long. In these cases, switch off the appliance and let it cool down for 60 minutes. If the problem persists, contact the Philips Consumer Care Centre in your country.
The appliance is damaged.	Contact the Philips Consumer Care Centre in your country.
The filter touches the feeding tube or vibrates strongly during processing.	Switch off the appliance and unplug it. Check if the filter is placed properly in the juice collector. The ribs in the bottom of the filter have to fit properly onto the driving shaft. Check if the filter is damaged. Cracks, crazes, a loose grating disc or any other irregularity may cause malfunction. If you detect any cracks in the filter or if the filter is damaged in another way, do not use the appliance anymore. Contact a Philips service centre or the Philips Consumer Care Centre in your country.
The filter is blocked.	Switch off the appliance, clean the feeding tube and the filter and process a smaller quantity.



Before processing

- The appliance only functions if all parts are assembled correctly and the safety clamps are in locked position.
- Wash the fruit and/or vegetables and cut them, if necessary, into pieces that fit into the feeding tube.
- Make sure the juice jug is placed directly under the spout.
- Turn the control knob to switch on the appliance.
- Do not exert too much pressure on the pusher, as this could affect the quality of the end result. It could even cause the filter to come to a halt.
- Align the groove of the pusher with the small protrusions on the inside of the feeding tube and slide the pusher into the feeding tube.
- When you have processed all ingredients or when the integrated pulp container is full, switch off the appliance and unplug it. Wait until the filter stops rotating.
- To empty the integrated pulp container, remove the lid, the filter and the juice collector.
- For maximum flavour and freshness, serve the juice immediately after preparation.
- Warning: Never insert your fingers or an object into the feeding tube.



Preparation

- To extract the maximum amount of juice, always press the pusher down slowly.
- Use fresh fruit and vegetables, as they contain more juice. Pineapples, beetroots, celery stalks, apples, carrots, spinach, melons, tomatoes, pomegranates, oranges and grapes are particularly suitable for processing in the juicer.
- The juicer is not suitable for processing very hard and /or fibrous or starchy fruits or vegetables such as sugar cane.
- Leaves and leaf stalks of e.g. lettuce can also be processed in the juicer.
- Remove stones from cherries, plums, peaches etc. You do not have to remove cores or seeds from fruits like melons, apples and grapes.

- You do not have to remove thin peels or skins. Only remove thick peels that you would not eat, e.g. those of oranges, pineapples, kiwis, melons and uncooked beetroots.
- When you prepare apple juice, take into consideration that the thickness of the apple juice depends on the type of apple you use. The juicier the apple, the thinner the juice. Choose a kind of apple that produces the type of juice you prefer.
- If you want to process citrus fruits with the juicer, remove the peel as well as the white pith. The white pith gives the juice a bitter taste.
- Fruits that contain starch, such as bananas, papayas, avocados, figs and mangoes are not suitable for processing in the juicer. Use a food processor, blender or bar blender to process these fruits.

Serving

- Drink the juice immediately after you have extracted it. If it is exposed to air for some time, the juice loses its taste and nutritional value.
- Apple juice turns brown very quickly. To slow down this process, add a few drops of lemon juice.
- When serving cold drinks, add a few ice cubes.

DEUTSCH

Einführung

Herzlichen Glückwunsch zu Ihrem Kauf und willkommen bei Philips! Um die Unterstützung von Philips optimal nutzen zu können, registrieren Sie Ihr Produkt bitte unter www.philips.com/welcome.

Dieser Entsafter wurde speziell dafür entwickelt, maximale Saftausbeute bei minimalem Reinigungsaufwand zu erzielen. Mit diesem Gerät können Sie die verschiedensten Zutaten mühelos verarbeiten und zahlreiche Rezepte ausprobieren.

Allgemeine Beschreibung (Abb. 1)

- 1 Stopfer
- 2 Trichter für Beeren (nur HR1837/HR1833)
- 3 Einfüllöffnung
- 4 Deckel
- 5 Filter
- 6 Saftauffangschale mit Ausgießer
- 7 Integrierter Fruchtfleischbehälter
- 8 Sicherheitsklemmen
- 9 Drehschalter
- 10 Kabelfach
- 11 Antriebsachse
- 12 Motoreinheit
- 13 Saftkanne

Wichtig

Lesen Sie diese wichtigen Informationen vor dem Gebrauch des Geräts aufmerksam durch, und bewahren Sie sie für eine spätere Verwendung auf.

Gefahr

- Tauchen Sie die Motoreinheit nicht in Wasser oder andere Flüssigkeiten; spülen Sie sie auch nicht unter fließendem Wasser ab.
- Reinigen Sie die Motoreinheit nicht im Geschirrspüler.

Warnhinweis

- Prüfen Sie vor Inbetriebnahme, ob die Spannungsangabe an der Unterseite des Geräts mit der örtlichen Netzspannung übereinstimmt.
- Benutzen Sie das Gerät nicht, wenn der Netzstecker, das Netzkabel oder ein anderes Teil des Geräts defekt oder beschädigt ist.
- Um Gefährdungen zu vermeiden, darf ein defektes Netzkabel nur von einem Philips Service-Center, einer von Philips autorisierten Werkstatt oder einer ähnlich qualifizierten Person durch ein Original-Ersatzkabel ersetzt werden.
- Dieses Gerät kann von Personen mit verringerten physischen, sensorischen oder psychischen Fähigkeiten oder Mangel an Erfahrung und Kenntnis verwendet werden, wenn sie bei der Verwendung beaufsichtigt wurden oder Anweisung zum sicheren Gebrauch des Geräts erhalten und die Gefahren verstanden haben.

- Das Gerät darf nicht von Kindern verwendet werden. Halten Sie das Gerät und das Netzkabel außerhalb der Reichweite von Kindern.
- Kinder dürfen nicht mit dem Gerät spielen.
- Lassen Sie das eingeschaltete Gerät niemals unbeaufsichtigt.
- Wenn sich Risse oder andere Schäden am Filter bemerkbar machen, benutzen Sie das Gerät nicht mehr, und wenden Sie sich für Ersatz an das nächstgelegene Philips Service-Center.
- Greifen Sie niemals bei laufendem Motor mit den Fingern oder einem Gegenstand in die Einfüllöffnung. Verwenden Sie hierzu nur den Stopfer.
- Vermeiden Sie jede Berührung mit den kleinen Raspelklingen am Boden des Filters. Sie sind sehr scharf.
- Geräuschpegel: Lc = 78 dB(A)

Achtung

- Dieses Gerät ist nur für den Gebrauch im Haushalt bestimmt.
- Tragen Sie das Gerät nicht an den Sicherheitsklemmen.
- Verwenden Sie keine Zubehörteile anderer Hersteller oder solche, die von Philips nicht ausdrücklich empfohlen werden. Falls Sie derartiges Zubehör benutzen, erlischt die Garantie.
- Halten Sie den Geräteboden und die Arbeitsfläche stets sauber, um einen festen Stand des Geräts auf der Arbeitsfläche zu gewährleisten.
- Prüfen Sie, bevor Sie das Gerät einschalten, ob alle Teile korrekt zusammengesetzt sind.
- Verwenden Sie das Gerät erst dann, wenn sich die Sicherheitsklemmen in gesperrter Position befinden.
- Entsperren Sie die Sicherheitsklemmen erst, nachdem Sie das Gerät ausgeschaltet haben und der Filter zum Stillstand gekommen ist.
- Ziehen Sie nach jedem Gebrauch den Netzstecker aus der Steckdose.
- Ziehen Sie immer den Netzstecker, bevor Sie das Gerät unbeaufsichtigt lassen und bevor Sie es zusammensetzen, auseinandernehmen oder reinigen.
- Dieses Gerät ist für die Verwendung im Haushalt und in Einrichtungen wie Bauernhöfen, Frühstückspensionen, Mitarbeiterküchen in Geschäften, Büros und anderen Arbeitsumgebungen sowie für Kunden in Hotels, Motels und anderen Einrichtungen vorgesehen.

Elektromagnetische Felder

Dieses Philips Gerät erfüllt sämtliche Normen und Regelungen bezüglich der Exposition in elektromagnetischen Feldern.

Wissenswertes über Obst und Gemüse

Je nach verwendeten Zutaten können Sie bis zu 1,5 Liter Saft zubereiten, ohne den integrierten Fruchtfleischbehälter zu entleeren. Beim Entsaften harter Zutaten wie Möhren oder Roter Bete hängt die maximale Saftmenge, die gepresst werden kann, von der Qualität der Zutaten ab.

Hinweis: Wenn der integrierte Fruchtfleischbehälter seine maximale Füllmenge erreicht hat, gelangt Fruchtfleisch in die Saftauffangschale und das Innere des Deckels.

Wird der integrierte Fruchtfleischbehälter überfüllt, so wird das Gerät langsamer. Schalten Sie das Gerät in diesem Fall aus, und entfernen Sie das Fruchtfleisch aus dem integrierten Fruchtfleischbehälter.

Rezepte

Orangen-Möhren-Ingwer-Saft

Zutaten:

- 1 kg Möhren
- 20 g Ingwer
- 4 Orangen

- 1 EL Olivenöl
- 1 großer Zweig frische Minze (zum Garnieren)

1 Schälen Sie die Orangen und den Ingwer.

2 Verarbeiten Sie die Möhren, den Ingwer und die Orangen im Entsafter.

Hinweis: Dieses Gerät kann Ingwer (in Stücken von 3 x 3 cm) 1 Minute lang verarbeiten.

3 Fügen Sie einen Esslöffel Olivenöl und ein paar Eiswürfel zum Saft hinzu.

4 Gut umrühren.

5 Gießen Sie den Saft in ein Glas.

Tipp: Garnieren Sie das Glas mit einem Zweig frischer Minze.

Zubehör bestellen

Um Zubehör oder Ersatzteile zu kaufen, gehen Sie auf www.shop.philips.com/service oder zu Ihrem Philips Händler. Sie können auch das Philips Service-Center in Ihrem Land kontaktieren (entnehmen Sie die Kontaktdaten der internationalen Garantieschrift).

Umwelt

- Geben Sie das Gerät am Ende der Lebensdauer nicht in den normalen Hausmüll. Bringen Sie es zum Recycling zu einer offiziellen Sammelstelle. Auf diese Weise tragen Sie zum Umweltschutz bei (Abb. 2).

Garantie und Kundendienst

Für Unterstützung und weitere Informationen besuchen Sie die Philips Website unter www.philips.com/support, oder lesen Sie die internationale Garantieschrift.

Fehlerbehebung

In diesem Abschnitt sind die häufigsten Probleme zusammengestellt, die mit Ihrem Gerät auftreten können. Sollten Sie ein Problem mithilfe der nachstehenden Informationen nicht beheben können, besuchen Sie unsere Website unter: www.philips.com/support für eine Liste mit häufig gestellten Fragen, oder wenden Sie sich den Kundendienst in Ihrem Land.

Problem	Lösung
Das Gerät funktioniert nicht.	Das Gerät verfügt über eine Sicherheitssperre. Wenn die Teile nicht ordnungsgemäß zusammengesetzt wurden, funktioniert das Gerät nicht. Schalten Sie das Gerät aus, und überprüfen Sie, ob die Teile richtig zusammengesetzt wurden. Wenn das Problem weiterhin besteht, wenden Sie sich an das Philips Service-Center in Ihrem Land.
Das Gerät stellt während des Gebrauchs den Betrieb ein.	Bringen Sie das Gerät zu Ihrem Philips Händler vor Ort, oder kontaktieren Sie das Philips Service-Center in Ihrem Land.
Das Gerät wird während des Gebrauchs langsamer.	Der integrierte Fruchtfleischbehälter hat seine maximale Füllmenge erreicht. Schalten Sie das Gerät aus, und nehmen Sie das Fruchtfleisch aus dem integrierten Fruchtfleischbehälter.
Das Gerät ist sehr laut, gibt einen unangenehmen Geruch ab, wird heiß, es raucht usw.	Es ist normal, dass ein neues Gerät bei den ersten Anwendungen einen unangenehmen Geruch abgibt oder etwas Rauch erzeugt. Nachdem Sie das Gerät einige Male verwendet haben, tritt dies nicht mehr auf. Auch bei der Verarbeitung zu vieler oder sehr harter Zutaten (z. B. Lauch) oder bei zu langem Betrieb kann das Gerät einen unangenehmen Geruch abgeben oder etwas Rauch erzeugen. Schalten Sie in diesen Fällen das Gerät aus, und lassen Sie es 60 Minuten abkühlen. Wenn das Problem weiterhin besteht, wenden Sie sich an das Philips Service-Center in Ihrem Land.
Das Gerät ist beschädigt.	Wenden Sie sich an das Philips Service-Center in Ihrem Land.
Der Filter berührt die Einfüllöffnung oder vibriert stark während der Verarbeitung.	Schalten Sie das Gerät aus, und ziehen Sie den Netzstecker aus der Steckdose. Prüfen Sie, ob der Filter richtig in die Saftauffangschale eingesetzt ist. Die Rippen am Boden des Filters müssen fest auf der Antriebsachse sitzen. Prüfen Sie, ob der Filter beschädigt ist. Sprünge, Risse, eine lose Raspelscheibe oder andere Fehler können die Funktion beeinträchtigen.
Der Filter ist blockiert.	Wenn Sie Risse oder andere Schäden am Filter bemerken, benutzen Sie das Gerät nicht mehr. Wenden Sie sich an ein Philips Service-Center oder das Service-Center in Ihrem Land. Schalten Sie das Gerät aus, reinigen Sie die Einfüllöffnung und den Filter, und verarbeiten Sie kleinere Mengen.



Vor dem Gebrauch

- Das Gerät funktioniert nur, wenn alle Teile ordnungsgemäß zusammengesetzt sind und sich die Sicherheitsklappen ordnungsgemäß in gesperrter Position befinden.
- Waschen Sie das Obst oder Gemüse, und schneiden Sie es bei Bedarf in Stücke, die in die Einfüllöffnung passen.
- Stellen Sie die Saftkanne direkt unter den Ausgießer.
- Drehen Sie den Drehschalter; um das Gerät einzuschalten.
- Drücken Sie den Stopfer nicht zu stark, andernfalls könnten Sie das Ergebnis beeinträchtigen und sogar den Filter zum Stillstand bringen.
- Richten Sie die Rille im Stopfer an den kleinen Vorsprüngen in der Einfüllöffnung aus, und schieben Sie den Stopfer in die Einfüllöffnung.
- Wenn Sie alle Zutaten verarbeitet haben oder der integrierte Fruchtfleischbehälter voll ist, schalten Sie das Gerät aus, und ziehen Sie den Netzstecker aus der Steckdose. Warten Sie, bis der Filter zum Stillstand kommt.
- Um den integrierten Fruchtfleischbehälter zu entleeren, entfernen Sie den Deckel, den Filter und die Saftauffangschale.
- Für bestes Aroma und maximale Frische sollte der Saft sofort nach der Zubereitung serviert werden.
- Warnhinweis: Stecken Sie keinesfalls Ihre Finger oder Gegenstände in die Einfüllöffnung.



Vorbereitung

- Um eine hohe Saftausbeute zu erzielen, sollten Sie den Stopfer stets langsam drücken.
- Verarbeiten Sie nur frisches Obst und Gemüse, weil es saftiger ist. Ananas, rote Bete, Stangensellerie, Äpfel, Möhren, Spinat, Melonen, Tomaten, Granatäpfel, Orangen und Weintrauben eignen sich hervorragend zum Entsaften.
- Der Entsafter eignet sich nicht zum Verarbeiten von besonders hartem, faserigem und stärkehaltigem Obst und Gemüse (z. B. Zuckerrohr).
- Blätter und Stiele (z. B. Strünke von Blattsalat) können ebenfalls in diesem Entsafter verarbeitet werden.
- Entsteinen Sie Kirschen, Pflaumen, Pfirsiche usw. Aus Obst wie Melonen, Äpfeln und Trauben müssen die Kerne bzw. Samen nicht entfernt werden.
- Sie müssen dünne Schalen nicht unbedingt entfernen. Entfernen Sie nur dicke Schalen, die Sie nicht essen, z.B. Schalen von Orangen, Ananas, Kiwis, Melonen und roher Rote Bete.
- Berücksichtigen Sie bei der Zubereitung von Apfelsaft, dass die Konsistenz des Saftes von der verwendeten Apfelsorte abhängt. Je saftiger der Apfel, desto dünnflüssiger der Saft. Wählen Sie eine Apfelsorte, deren Saft Ihrem Geschmack entspricht.
- Wenn Sie Zitrusfrüchte mit dem Entsafter verarbeiten möchten, entfernen Sie die Schale sowie die weiße Haut. Die weiße Haut verleiht dem Saft einen bitteren Geschmack.
- Stärkehaltige Früchte (z. B. Bananen, Papayas, Avocados, Feigen und Mangos) sind zum Entsaften in diesem Gerät nicht geeignet. Verwenden Sie für solche Früchte eine Küchenmaschine, einen Mixer oder einen Stabmixer.

Servieren

- Trinken Sie den Saft sofort nach der Zubereitung. Die Säfte verlieren ihren Geschmack und ihren Nährwert, wenn sie einige Zeit an der Luft stehen.
- Apfelsaft wird schnell braun. Sie können diesen Vorgang verzögern, indem Sie dem Apfelsaft einige Tropfen Zitronensaft beifügen.
- Fügen Sie beim Servieren von kalten Getränken ein paar Eiswürfel hinzu.

ESPAÑOL

Introducción

Enhorabuena por la compra de este producto y bienvenido a Philips. Para sacar el mayor partido de la asistencia que Philips le ofrece, registre su producto en www.philips.com/welcome.

Esta licuadora se ha diseñado para maximizar la producción de zumo y minimizar el esfuerzo de limpieza. Se ha desarrollado específicamente para permitirle procesar una amplia variedad de ingredientes y una amplia variedad de recetas con confianza.

Descripción general (fig. 1)

- 1 Empujador
- 2 Abertura para bayas (solo modelos HR1837/HR1833)
- 3 Orificio de entrada
- 4 Tapa
- 5 Filtro
- 6 Colector de zumo con boquilla
- 7 Depósito de pulpa integrado
- 8 Cierres de sujeción de seguridad

- 9 Rueda de control
- 10 Compartimento para guardar el cable
- 11 Eje motor
- 12 Unidad motora
- 13 Jarra para zumo

Importante

Antes de usar el aparato, lea atentamente esta información importante y consérvela por si necesitara consultarla en el futuro.

Peligro

- No sumerja la unidad motora en agua u otros líquidos, ni la enjuague bajo el grifo.
- No limpie la unidad motora en el lavavajillas.

Advertencia

- Antes de conectar el aparato, compruebe si el voltaje indicado en la base del mismo se corresponde con el voltaje de red local.
- No utilice el aparato si el enchufe, el cable de alimentación u otros componentes están dañados.
- Si el cable de alimentación está dañado, debe ser sustituido por Philips o por un centro de servicio autorizado por Philips, con el fin de evitar situaciones de peligro.
- Este aparato puede ser usado por personas con su capacidad física, psíquica o sensorial reducida y por quienes no tengan los conocimientos y la experiencia necesarios, si han sido supervisados o instruidos acerca del uso del aparato de forma segura y siempre que sepan los riesgos que conlleva su uso.
- Este aparato no debe ser utilizado por los niños. Mantenga el aparato y su cable fuera del alcance de los niños.
- No permita que los niños jueguen con el aparato.
- No deje nunca el aparato en funcionamiento sin vigilancia.
- Si detecta alguna grieta o daño en el filtro, deje de usar el aparato y póngase en contacto con el Servicio de Atención al Cliente de Philips para sustituirlo.
- No introduzca los dedos ni ningún objeto por el orificio de entrada cuando el aparato esté funcionando. Sólo se debe utilizar el empujador.
- No toque las pequeñas cuchillas de la base del filtro. Están muy afiladas.
- Nivel de ruido: Lc = 78 dB(A)

Precaución

- Este aparato es sólo para uso doméstico.
- No sujete el aparato por los cierres de sujeción de seguridad cuando lo transporte.
- No utilice nunca accesorios o piezas de otros fabricantes o que no hayan sido específicamente recomendados por Philips. La garantía queda anulada si utiliza tales piezas o accesorios.
- Para asegurarse de que el aparato se mantiene firme y estable en la encimera, mantenga siempre limpias la parte inferior del aparato y la encimera.
- Antes de encender el aparato, asegúrese de que todas las piezas estén bien montadas.
- Únicamente utilice el aparato cuando los cierres de sujeción de seguridad estén en la posición de bloqueo.
- Coloque los cierres de sujeción de seguridad en la posición de desbloqueo solo tras apagar el aparato y cuando el filtro haya dejado de girar.
- Desenchufe siempre el aparato después de usarlo.

- Desenchufe siempre el aparato antes de dejarlo desatendido y antes de montarlo, desmontarlo o limpiarlo.
- Este aparato está diseñado para utilizarlo en entornos domésticos o similares como: viviendas de granjas, hostales en los que se ofrecen desayunos, zona de cocina en tiendas, oficinas y otros entornos laborales, y por clientes de hoteles, moteles y entornos residenciales de otro tipo.

Campos electromagnéticos (CEM)

Este aparato de Philips cumple los estándares y las normativas aplicables sobre exposición a campos electromagnéticos.

Datos sobre frutas y verduras

Dependiendo de los ingredientes utilizados, puede preparar hasta 1,5 litros de zumo sin vaciar el depósito de pulpa integrado. Al licuar ingredientes duros como las zanahorias o las remolachas, la cantidad máxima de zumo que se puede extraer depende de la calidad de los ingredientes que utilice.

Nota: Cuando el depósito de pulpa integrado ha alcanzado su capacidad máxima, la pulpa acaba en el colector de zumo y el interior de la tapa.

Si el depósito de pulpa integrado se llena en exceso, el aparato se bloquea. Cuando esto ocurra, apague el aparato y retire la pulpa del depósito de pulpa integrado.

Recetas

Zumo de naranja, zanahoria y jengibre

Ingredientes:

- 1 kg de zanahorias
- 20 g de jengibre
- 4 naranjas
- 1 cucharada de aceite de oliva
- 1 ramita grande de menta fresca (aderezo opcional)

1 Pele las naranjas y el jengibre.

2 Procese las zanahorias, el jengibre y las naranjas en la licuadora.

Nota: Este aparato puede procesar jengibre (en trozos de 3 x 3 cm) durante 1 minuto.

3 Agregue una cucharada de aceite de oliva y unos cubitos de hielo al zumo.

4 Mezcle bien.

5 Vierta el zumo en un vaso.

Consejo: Agregue una ramita de menta fresca al vaso como aderezo opcional.

Solicitud de accesorios

Para comprar accesorios o piezas de repuesto, visite www.shop.philips.com/service o acuda a su distribuidor de Philips. También puede ponerse en contacto con el Servicio de Atención al Cliente de Philips en su país (consulte el folleto de garantía mundial para encontrar los datos de contacto).

Medio ambiente

- Al final de su vida útil, no tire el aparato junto con la basura normal del hogar. Llévelo a un punto de recogida oficial para su reciclado. De esta manera ayudará a conservar el medio ambiente (fig. 2).

Garantía y servicio

Si necesita asistencia o información, visite www.philips.com/support o lea el folleto de garantía mundial independiente.

Guía de resolución de problemas

En este capítulo se resumen los problemas más frecuentes que pueden surgir con el aparato. Si no puede resolver el problema con la siguiente información, visite www.philips.com/support para consultar una lista de preguntas más frecuentes o póngase en contacto con el Servicio de Atención al Cliente en su país.

Problema	Solución
El aparato no funciona.	El aparato está equipado con un sistema de seguridad. Si las piezas no se han montado correctamente, el aparato no funcionará. Apague el aparato y compruebe si las piezas se han colocado correctamente. Si el problema persiste, póngase en contacto con el Servicio de Atención al Cliente de Philips en su país.
El aparato deja de funcionar durante el uso.	Lleve el aparato a su distribuidor Philips local o póngase en contacto con el Servicio Philips de Atención al Cliente de Philips en su país.
El aparato funciona más despacio durante el uso.	El depósito de pulpa integrado ha alcanzado su capacidad máxima. Apague el aparato y retire la pulpa del depósito de pulpa integrado.

Problema	Solución
El aparato hace mucho ruido, desprende un olor desagradable, está demasiado caliente, sale humo, etc.	Es muy normal que un aparato nuevo desprenda un olor desagradable o eche un poco de humo las primeras veces que se usa. Esto cesará cuando haya utilizado el aparato unas cuantas veces. También es posible que desprenda un olor desagradable o eche humo si procesa demasiados ingredientes, si procesa ingredientes muy duros (por ejemplo, puerros) o si deja que el aparato funcione durante demasiado tiempo. En esos casos, apague el aparato y deje que se enfríe durante 60 minutos. Si el problema persiste, póngase en contacto con el Servicio de Atención al Cliente de Philips en su país.
El aparato está dañado.	Póngase en contacto con el Servicio de Atención al Cliente de Philips en su país.
El filtro roza con el tubo del orificio de entrada y vibra mucho al procesar.	Apague el aparato y desenchúfelo. Compruebe si el filtro se ha colocado correctamente en el colector de zumo. Los resaltes de la parte inferior del filtro deben encajar perfectamente en el eje motor: Compruebe si el filtro está dañado. Las grietas, los daños, un disco de rallar suelto o cualquier otra irregularidad pueden hacer que el aparato no funcione bien. Si detecta alguna grieta o daño en el filtro, deje de usar el aparato. Póngase en contacto con un centro de servicio de Philips o con el Servicio de Asistencia al Consumidor de Philips en su país.
El filtro está bloqueado.	Apague el aparato, limpie el orificio de entrada y el filtro y procese una cantidad más pequeña.



Antes de procesar

- El aparato solo funciona si todas las piezas están colocadas correctamente y los cierres de sujeción de seguridad están en la posición de bloqueo.
- Lave la fruta o las verduras y córtelas en trozos si es necesario para que quepan por el orificio de entrada.
- Asegúrese de colocar la jarra para zumo directamente debajo de la boquilla.
- Gire el botón de control para encender el aparato.
- No ejerza demasiada presión con el empujador; ya que esto podría afectar a la calidad del resultado final, e incluso podría detener el filtro.
- Alinee la ranura del empujador con los salientes pequeños del interior del orificio de entrada y deslice el empujador por el orificio de entrada.
- Cuando haya procesado todos los ingredientes o cuando el depósito de pulpa integrado esté lleno, apague el aparato y desenchúfelo. Espere hasta que el filtro deje de girar.
- Para vaciar el recipiente de pulpa integrado, retire la tapa, el filtro y el colector de zumo.
- Para el máximo sabor y frescura, sirva el zumo inmediatamente tras la preparación.
- Advertencia: No introduzca los dedos ni ningún objeto por el orificio de entrada.



Preparación

- Para conseguir la máxima cantidad de zumo, presione el empujador despacio.
- Utilice frutas y verduras frescas, ya que tienen más zumo. La piña, la remolacha, las ramas de apio, la manzana, la zanahoria, las espinacas, el melón, el tomate, la granada, la naranja o las uvas son especialmente adecuadas para procesarlas en la licuadora.
- La licuadora no es adecuada para procesar frutas muy duras, fibrosas o con fécula, como la caña de azúcar.
- Las hojas y los tallos, por ejemplo de lechuga, también se pueden procesar en la licuadora.
- Quite los huesos de las cerezas, las ciruelas, los melocotones, etc. No es necesario quitar el corazón ni las semillas de frutas como melones, manzanas y uvas.
- No es necesario quitar las pieles o cáscaras finas. Quite solamente las cáscaras gruesas que no se comen, como las de las naranjas, las piñas, los kiwis, los melones y las remolachas crudas.
- Al hacer zumo de manzana, recuerde que el espesor del zumo depende del tipo de manzana que utilice. Cuanto más jugo tenga la manzana, más líquido será el zumo. Elija el tipo de manzana que más le guste.
- Si desea procesar cítricos con la licuadora, retire la piel y la cáscara blanca. La cáscara blanca da un sabor amargo al zumo.
- Las frutas que tienen fécula, como el plátano, la papaya, el aguacate, los higos o el mango, no son adecuadas para procesarlas en la licuadora. Utilice un robot de cocina o una batidora para procesar este tipo de fruta.

Cómo servirlo

- Bébese el zumo nada más hacerlo. Si queda expuesto al aire libre durante un tiempo, el zumo perderá su sabor y su valor nutritivo.
- El zumo de manzana se oxida muy rápidamente. Para retrasar este proceso, añada unas gotas de zumo de limón.
- Al servir bebidas frías, agregue cubitos de hielo.

FRANÇAIS

Introduction

Félicitations pour votre achat et bienvenue dans l'univers Philips ! Pour profiter pleinement de l'assistance Philips, enregistrez votre produit sur le site à l'adresse suivante : www.philips.com/welcome.

Cette centrifugeuse a été conçue pour extraire un maximum de jus tout et diminuer la corvée de nettoyage. Elle a été développée pour vous permettre de préparer une large gamme d'aliments et de recettes en toute sécurité.

Description générale (fig. 1)

- 1 Poussoir
- 2 Entonnoir pour baies (HR1837/HR1833 uniquement)
- 3 Cheminée de remplissage
- 4 Couvercle
- 5 Filtre
- 6 Récepteur de jus avec bec verseur
- 7 Réservoir à pulpe intégré
- 8 Fixations de sécurité
- 9 Bouton de commande
- 10 Rangement du cordon
- 11 Axe d'entraînement
- 12 Bloc moteur
- 13 Pichet

Important

Lisez attentivement ces informations importantes avant d'utiliser l'appareil et conservez-les pour un usage ultérieur.

Danger

- Ne plongez pas le bloc moteur dans l'eau ni dans d'autres liquides, et ne le rincez pas sous le robinet.
- Ne passez pas le bloc moteur au lave-vaisselle.

Avertissement

- Avant de brancher l'appareil, vérifiez que la tension indiquée sur le socle correspond à la tension secteur locale.
- N'utilisez pas l'appareil si la fiche, le cordon d'alimentation ou d'autres éléments sont endommagés.
- Si le cordon d'alimentation est endommagé, il doit être remplacé par Philips, par un Centre Service Agréé Philips ou par un technicien qualifié afin d'éviter tout accident.
- Cet appareil peut être utilisé par des personnes dont les capacités physiques, sensorielles ou intellectuelles sont réduites ou des personnes manquant d'expérience et de connaissances, à condition que ces personnes soient sous surveillance ou qu'elles aient reçu des instructions quant à l'utilisation sécurisée de l'appareil et qu'elles aient pris connaissance des dangers encourus.
- L'utilisation de cet appareil est strictement interdite aux enfants. Tenez l'appareil et son cordon hors de portée des enfants.
- Les enfants ne doivent pas jouer avec l'appareil.
- Ne laissez jamais l'appareil fonctionner sans surveillance.
- Si vous remarquez des fissures dans le filtre ou si le filtre est endommagé de quelque manière que ce soit, cessez d'utiliser l'appareil et contactez le Service Consommateurs Philips pour le remplacement.
- Ne mettez jamais vos doigts ou tout autre objet dans la cheminée lorsque l'appareil est en cours de

fonctionnement. Utilisez exclusivement le poussoir à cet effet.

- Ne touchez pas les petites lames à la base du filtre. Elles sont très coupantes.
- Niveau sonore : $L_c = 78 \text{ dB [A]}$

Attention

- Cet appareil est destiné à un usage domestique uniquement.
- Ne tenez pas l'appareil par les bras de verrouillage lorsque vous le transportez.
- N'utilisez jamais d'accessoires, ni de pièces d'autres fabricants ou qui n'ont pas été spécifiquement recommandés par Philips. Votre garantie ne sera pas valable en cas d'utilisation de tels accessoires ou pièces.
- Pour garantir une position ferme et stable de l'appareil sur le plan de travail, veillez à ce que le fond de l'appareil et le plan de travail soient toujours propres.
- Avant de mettre l'appareil en marche, assurez-vous que tous les éléments sont correctement assemblés.
- Mettez toujours les bras de verrouillage en position verrouillée avant d'utiliser l'appareil.
- Abaissez les bras de verrouillage pour les déverrouiller uniquement après avoir éteint l'appareil et patienté jusqu'à l'arrêt complet du filtre.
- Débranchez toujours l'appareil après utilisation.
- Débranchez toujours l'appareil si vous ne vous en servez pas et avant de l'assembler, de le désassembler ou de le nettoyer.
- Cet appareil est destiné à un usage domestique et dans des environnements similaires tels que les fermes, les chambres d'hôte, les cuisines destinées aux employés dans les entreprises, magasins et autres environnements de travail, les clients dans des hôtels, motels et autres environnements résidentiels.

Champs électromagnétiques (CEM)

Cet appareil Philips est conforme à toutes les normes et à tous les règlements applicables relatifs à l'exposition aux champs électromagnétiques.

Valeur nutritionnelle des fruits et légumes

Selon les ingrédients utilisés, vous pouvez préparer jusqu'à 1,5 litre de jus sans vider le réservoir à pulpe intégré. Lorsque vous pressez des aliments durs tels que des carottes ou des betteraves, la quantité maximale de jus qui peut en être extraite dépend de la qualité des aliments que vous utilisez.

Remarque : Lorsque le réservoir à pulpe intégré est plein, la pulpe se répand dans le récepteur de jus et l'intérieur du couvercle.

Si vous remplissez le réservoir à pulpe intégré au-delà de sa capacité maximale, l'appareil ralentit. Si cela se produit, éteignez l'appareil et retirez la pulpe du réservoir à pulpe intégré.

Recettes

Jus d'oranges, carottes et gingembre

Ingrédients :

- 1 kg de carottes
- 20 g de gingembre
- 4 oranges
- 1 cuillère à soupe d'huile d'olive
- 1 grosse branche de menthe fraîche (facultatif)

1 Pelez les oranges et le gingembre.

2 Pressez les carottes, le gingembre et les oranges à l'aide de la centrifugeuse.

Remarque : Cet appareil peut presser du gingembre (en morceaux de 3 x 3 cm) pendant 1 minute.

3 Ajoutez une cuillère à soupe d'huile d'olive et quelques glaçons dans le jus.

4 Mélangez bien.

5 Versez le jus dans un verre.

Conseil : Si vous le souhaitez, vous pouvez également ajouter une branche de menthe fraîche dans votre verre.

Commande d'accessoires

Pour acheter des accessoires ou des pièces détachées, visitez le site Web www.shop.philips.com/service ou rendez-vous chez votre revendeur Philips. Vous pouvez également contacter le Service Consommateurs Philips de votre pays (voir le dépliant de garantie internationale pour les coordonnées).

Environnement

- Lorsqu'il ne fonctionnera plus, ne jetez pas l'appareil avec les ordures ménagères, mais déposez-le à un endroit assigné à cet effet, où il pourra être recyclé. Vous contribuerez ainsi à la protection de l'environnement (fig. 2).

Garantie et service

Si vous avez besoin d'une assistance ou d'informations supplémentaires, consultez le site Web www.philips.com/support ou lisez le dépliant séparé sur la garantie internationale.

Dépannage

Cette rubrique présente les problèmes les plus courants que vous pouvez rencontrer avec votre appareil. Si vous ne parvenez pas à résoudre le problème à l'aide des informations ci-dessous, rendez-vous sur www.philips.com/support pour consulter les questions fréquemment posées, ou contactez le Service Consommateurs de votre pays.

Problème	Solution
L'appareil ne fonctionne pas.	L'appareil est équipé d'un dispositif de sécurité qui l'empêche de fonctionner si les éléments n'ont pas été montés correctement. Éteignez l'appareil et vérifiez si les pièces ont été assemblées correctement. Si le problème persiste, contactez le Service Consommateurs Philips de votre pays.
L'appareil cesse de fonctionner en cours d'utilisation.	Confiez l'appareil à votre revendeur Philips local ou contactez le Service Consommateurs Philips de votre pays.
L'appareil ralentit en cours d'utilisation.	Le réservoir à pulpe intégré a atteint sa capacité maximale. Éteignez l'appareil et retirez la pulpe du réservoir à pulpe intégré.
Un bruit émane de l'appareil et une odeur désagréable se dégage. L'appareil est très chaud au toucher, de la fumée s'échappe, etc.	Il est normal qu'un nouvel appareil dégage de la fumée ou une odeur désagréable lors des premières utilisations. Ce phénomène disparaît après quelques utilisations. L'appareil peut également dégager de la fumée ou une légère odeur si vous traitez trop d'ingrédients, si vous utilisez des ingrédients très durs (par ex. des poireaux) ou si vous faites fonctionner l'appareil trop longtemps. Dans ces cas, éteignez l'appareil et laissez-le refroidir pendant 60 minutes. Si le problème persiste, contactez le Service Consommateurs Philips de votre pays.
L'appareil est endommagé.	Contactez le Service Consommateurs Philips de votre pays.
Le filtre touche la cheminée ou vibre fortement en cours de fonctionnement.	Éteignez l'appareil et débranchez-le. Vérifiez si le filtre est placé correctement dans le récepteur de jus. Les nervures situées au bas du filtre doivent être alignées sur l'axe d'entraînement. Assurez-vous que le filtre n'est pas endommagé car toute fissure, craquelure, griffe ou autre irrégularité peut entraîner le dysfonctionnement de l'appareil. Si vous remarquez des fissures dans le filtre ou si le filtre est endommagé de quelque manière que ce soit, cessez d'utiliser l'appareil. Contactez un Centre Service Agréé Philips ou le Service Consommateurs Philips de votre pays.
Le filtre est bloqué.	Éteignez l'appareil, nettoyez la cheminée et le filtre, et pressez une quantité de fruits ou légumes moins importante.



Avant de faire fonctionner l'appareil

- L'appareil fonctionne uniquement lorsque tous les éléments sont correctement assemblés et que le bras de verrouillage est verrouillé.
- Lavez les fruits et/ou les légumes et coupez-les en morceaux si nécessaire afin de pouvoir les introduire dans la cheminée.
- Assurez-vous que le pichet est placé directement au-dessous du bec verseur.
- Tournez le bouton de commande pour allumer l'appareil.
- N'exercez pas une pression trop forte sur le poussoir car vous risqueriez d'altérer la qualité du résultat, voire de bloquer le filtre.
- Alignez la rainure du poussoir avec les petites saillies situées à l'intérieur de la cheminée et glissez le poussoir dans la cheminée.
- Lorsque vous avez pressé tous les ingrédients ou lorsque le réservoir à pulpe intégré est plein, éteignez l'appareil et débranchez-le. Patientez jusqu'à l'arrêt complet du filtre.

- Pour vider le réservoir à pulpe intégré, retirez le couvercle, le filtre et le récepteur de jus.
- Pour un goût délicieux et une fraîcheur optimale, servez le jus immédiatement après sa préparation.
- Avertissement : ne mettez jamais vos doigts ou tout autre objet dans la cheminée.



Préparation

- Pour extraire un maximum de jus, appuyez lentement sur le poussoir.
- Utilisez des fruits et légumes frais car ils sont plus juteux. La centrifugeuse est particulièrement adaptée à l'extraction de jus d'ananas, de betteraves, de céleris, de pommes, de carottes, d'épinards, de melons, de tomates, de grenades, d'oranges et de raisins.
- N'utilisez pas la centrifugeuse pour la préparation de fruits et/ou légumes trop durs, fibreux ou amylicés tels que la canne à sucre.
- Les feuilles de salade peuvent être traitées dans la centrifugeuse.
- Enlevez les noyaux des cerises, des prunes, des pêches, etc. Il n'est pas nécessaire d'enlever les trognons ni les pépins des fruits tels que les melons, les pommes et les raisins.
- Il n'est pas nécessaire d'enlever les peaux fines. N'épluchez que les fruits et légumes dont vous ne souhaitez pas consommer la peau épaisse, comme les oranges, les ananas, les kiwis, les melons ou les betteraves crues.
- Lorsque vous préparez un jus de pommes, n'oubliez pas que la consistance du jus dépend du type de pomme utilisé. Plus la pomme est juteuse, plus le jus sera liquide. Choisissez donc le type de pomme en conséquence.
- Si vous voulez presser des agrumes avec la centrifugeuse, pelez-les et retirez leur peau blanche. Cette dernière donne un goût amer aux préparations.
- Les fruits qui contiennent de l'amidon, tels que les bananes, les papayes, les avocats, les figues et les mangues, ne conviennent pas pour une utilisation avec la centrifugeuse. Utilisez plutôt un robot ménager ou un blender.

Présentation

- Buvez le jus immédiatement après sa préparation. Il perd de son goût et de sa valeur nutritive lorsqu'il est exposé à l'air un certain temps.
- Le jus de pommes prend une couleur marron très rapidement. Pour ralentir ce processus, ajoutez quelques gouttes de jus de citron.
- Lorsque vous servez des boissons fraîches, ajoutez-y quelques glaçons.

ITALIANO

Introduzione

Congratulazioni per l'acquisto e benvenuti in Philips! Per trarre il massimo vantaggio dall'assistenza Philips, registrate il vostro prodotto su www.philips.com/welcome. Questa centrifuga è stata progettata per ottimizzare la produzione di succo riducendo al minimo gli sforzi richiesti per la pulizia. È stata sviluppata appositamente per permettervi di lavorare un'ampia varietà di ingredienti e preparare facilmente una vasta gamma di ricette.

Descrizione generale (fig. 1)

- 1 Pestello
- 2 Imbuto per frutti di bosco (solo HR1837/HR1833)
- 3 Apertura inserimento cibo
- 4 Coperchio
- 5 Filtro
- 6 Raccogli-succo con beccuccio
- 7 Contenitore polpa integrato
- 8 Ganci di sicurezza
- 9 Manopola di controllo
- 10 Vano di avvolgimento cavi
- 11 Albero motore
- 12 Gruppo motore
- 13 Bicchiere per il succo

Importante

Prima di utilizzare l'apparecchio, leggete attentamente queste informazioni importanti e conservatele per eventuali riferimenti futuri.

Pericolo

- Non immergete il gruppo motore nell'acqua o in altri liquidi e non risciacquatelo sotto l'acqua del rubinetto.
- Non pulite il gruppo motore in lavastoviglie.

Avviso

- Prima di collegare l'apparecchio alla presa di corrente, controllate che la tensione indicata sulla base dell'apparecchio corrisponda a quella della rete locale.
- Non usate l'apparecchio nel caso in cui il cavo di alimentazione, la spina o altri componenti risultassero danneggiati.
- Nel caso in cui il cavo di alimentazione fosse danneggiato, dovrà essere sostituito presso i centri autorizzati Philips, i rivenditori specializzati oppure da personale debitamente qualificato, per evitare situazioni pericolose.
- Questo apparecchio può essere usato da persone con capacità mentali, fisiche o sensoriali ridotte, prive di esperienza o conoscenze adatte a condizione che tali persone abbiano ricevuto assistenza o formazione per utilizzare l'apparecchio in maniera sicura e capiscano i potenziali pericoli associati a tale uso.
- L'apparecchio non deve essere usato dai bambini. Tenete l'apparecchio e il suo cavo di alimentazione fuori dalla portata dei bambini.
- Evitate che i bambini giochino con l'apparecchio.
- Non lasciate mai in funzione l'apparecchio senza sorveglianza.
- Nel caso in cui il filtro presenti incrinature o altri danni, non usate l'apparecchio e rivolgetevi a un centro assistenza Philips per la sostituzione.
- Non inserite le dita, né altri oggetti, nell'apertura di inserimento cibo mentre l'apparecchio è in funzione. Servitevi soltanto del pestello.
- Non toccate le piccole lame poste alla base del filtro, poiché sono molto affilate.
- Livello di rumorosità: Lc = 78 dB (A)

Attenzione

- Questo apparecchio è destinato esclusivamente a uso domestico.
- Non tenete l'apparecchio per i ganci di sicurezza quando lo trasportate.
- Non usate mai accessori o parti di altri produttori o non specificatamente consigliati da Philips. Nel caso in cui utilizzate detti accessori o parti, la garanzia decade.
- Per assicurarvi che l'apparecchio sia posizionato in modo stabile sul piano di lavoro, tenete sempre la parte inferiore dell'apparecchio e il piano di lavoro puliti.
- Prima di accendere l'apparecchio, controllate che tutte le parti siano state montate correttamente.
- Utilizzate l'apparecchio solo quando i ganci di sicurezza risultano serrati.
- Solo dopo aver spento l'apparecchio e quando il filtro ha smesso di ruotare, sbloccate i ganci di sicurezza abbassandoli.
- Scollegate sempre il cavo di alimentazione dopo l'uso.
- Scollegate sempre l'apparecchio se lo lasciate incustodito e prima di montarlo, smontarlo o pulirlo.
- Questo apparecchio è destinato esclusivamente ad un uso domestico e applicazioni simili, ad esempio aree ristoro per il personale di negozi, uffici e altri ambienti di lavoro, aziende agricole, servizi offerti ai clienti di alberghi, hotel e altri luoghi residenziali, bed and breakfast e ambienti analoghi.

Campi elettromagnetici (EMF)

Questo apparecchio Philips è conforme a tutti gli standard e alle norme relativi all'esposizione ai campi elettromagnetici.

Informazioni su frutta e verdura

A seconda degli ingredienti utilizzati, è possibile preparare fino a 1,5 litri di succo senza dover svuotare il contenitore della polpa integrato. Quando si centrifugano ingredienti duri come carote o barbabietole, la quantità massima di succo che può essere estratta dipende dalla qualità degli ingredienti utilizzati.

Nota: Quando il contenitore polpa integrato ha raggiunto la capacità massima, la polpa finisce nel raccogli-succo e all'interno del coperchio.

Se riempite troppo il contenitore per polpa integrato, l'apparecchio si blocca. Quando questo accade, spegnete l'apparecchio e rimuovete la polpa dal contenitore per polpa integrato.

Ricette

Succo di carota, zenzero e arancia

Ingredienti:

- 1 kg di carote
- 20 gr di zenzero
- 4 arance
- 1 cucchiaino di olio d'oliva
- 1 rametto grande di menta fresca (per la guarnizione facoltativa)

1 Sbucciate le arance e lo zenzero.

2 Centrifugate le carote, lo zenzero e le arance.

Nota: Questo apparecchio può centrifugare lo zenzero (in pezzi da 3 x 3 cm) per 1 minuto.

3 Aggiungete un cucchiaino di olio d'oliva e qualche cubetto di ghiaccio al succo.

4 Mescolare bene.

5 Versate il succo in un bicchiere.

Consiglio: Aggiungete un rametto di menta fresca al bicchiere come guarnizione facoltativa.

Ordinazione degli accessori

Per acquistare accessori o parti di ricambio, visitate il sito www.shop.philips.com/service oppure recatevi presso il vostro rivenditore Philips. Potete contattare anche il centro assistenza Philips del vostro paese (per i dettagli di contatto, consultate l'opuscolo della garanzia internazionale).

Tutela dell'ambiente

- Per contribuire alla tutela dell'ambiente, non smaltite l'apparecchio insieme ai rifiuti domestici, ma consegnatelo a un centro di raccolta ufficiale (fig. 2).

Garanzia e assistenza

Per assistenza o informazioni, visitate il sito Web all'indirizzo www.philips.com/support oppure leggete l'opuscolo della garanzia internazionale.

Risoluzione dei problemi

Questo capitolo riassume i problemi più comuni che potreste riscontrare con l'apparecchio. Se non riuscite a risolvere il problema con le informazioni riportate sotto, visitate il sito www.philips.com/support per un elenco di domande frequenti o contattate il centro assistenza clienti del vostro paese.

Problema	Soluzione
L'apparecchio non funziona.	L'apparecchio è dotato di sistema di sicurezza. Se le parti non sono state correttamente inserite, l'apparecchio non funziona. Spegnete l'apparecchio e controllate che le parti sono state inserite nel modo giusto. Se il problema persiste, contattate il Centro Assistenza Clienti Philips nel vostro paese.
L'apparecchio si arresta durante il funzionamento.	Recatevi presso il rivenditore Philips di zona o contattate il Centro Assistenza Clienti Philips nel vostro paese.
L'apparecchio rallenta durante il funzionamento.	Il contenitore per polpa integrato ha raggiunto la capacità massima. Spegnete l'apparecchio e rimuovete la polpa dal recipiente.
L'apparecchio produce eccessivo rumore, emette odori sgradevoli o fumo, è bollente al tatto, ecc.	È normale che un apparecchio nuovo emetta un odore sgradevole o un po' di fumo le prime volte che viene usato. Il fenomeno è destinato a scomparire con l'uso. L'apparecchio potrebbe emettere un odore sgradevole o fumo anche se centrifugate quantità elevate di ingredienti, se centrifugate ingredienti molto duri (ad esempio i porri) o se lasciate l'apparecchio in funzione per troppo tempo. In tal caso, spegnete l'apparecchio e lasciatelo raffreddare per 60 minuti. Se il problema persiste, contattate il Centro Assistenza Clienti Philips nel vostro paese.
L'apparecchio è danneggiato.	Rivolgetevi al Centro Assistenza Clienti Philips del vostro paese.

Problema	Soluzione
Il filtro tocca l'apertura di riempimento cibo oppure vibra violentemente durante il funzionamento.	Spegnete l'apparecchio e togliete la spina dalla presa di corrente. Controllate che il filtro sia inserito correttamente sul raccogli-succo. Le nervature nella parte inferiore del filtro devono incastrarsi perfettamente sull'albero motore. Controllate che il filtro non sia danneggiato. Eventuali incrinature e crepe così come dischi allentati o altre irregolarità possono causare il cattivo funzionamento dell'apparecchio. Se riscontrate crepe nel filtro o se il filtro è danneggiato in qualsiasi modo, non utilizzate l'apparecchio. Contattate un Centro Assistenza Philips o il Centro Assistenza Clienti Philips nel vostro paese.
Il filtro è bloccato.	Spegnete l'apparecchio, pulite l'apertura di inserimento cibo e centrifugate quantità più piccole di frutta e verdura.



Prima di iniziare

- L'apparecchio funziona solo se tutte le parti sono montate correttamente e ganci di sicurezza sono stati bloccati correttamente.
- Lavate la frutta e/o la verdura e tagliatela eventualmente a pezzi delle dimensioni dell'apertura di inserimento.
- Controllate di aver messo il bicchiere per il succo direttamente sotto il beccuccio.
- Ruotate la manopola di comando per accendere l'apparecchio.
- Non esercitate una pressione eccessiva con il pestello per evitare di compromettere il risultato finale e per non bloccare il filtro.
- Allineate la scanalatura del pestello con le piccole sporgenze all'interno dell'apertura di inserimento cibo e fate scorrere il pestello al suo interno.
- Quando tutti gli ingredienti sono stati lavorati o quando il contenitore per polpa integrato è pieno, spegnete l'apparecchio e scollegatelo. Attendete che il filtro smetta di ruotare.
- Per svuotare il contenitore per polpa integrato, rimuovete il coperchio, il filtro e il raccogli-succo.
- Per un gusto e una freschezza ottimali, servite il succo subito dopo la preparazione.
- Avviso: non inserite mai le dita o altri oggetti nell'apertura di inserimento cibo.



Preparazione

- Per estrarre la massima quantità di succo, premete il pestello lentamente.
- Utilizzate frutta e verdura fresca, che contengono una quantità maggiore di succo. Sono particolarmente indicati ananas, barbabietole, sedano, mele, carote, spinaci, meloni, pomodori, melograne, arance e uva.
- Questo apparecchio non è adatto per centrifugare frutta o verdura particolarmente dura e/o fibrosa/ricca d'amido, come la canna da zucchero.
- Con questa centrifuga è possibile utilizzare anche le foglie e i piccioli (ad esempio di lattuga).
- Rimuovete il nocciolo da ciliegie, susine, pesche, ecc. Non è necessario rimuovere le parti interne o i semi da meloni, mele e uva.
- Non è necessario rimuovere le bucce sottili. Rimuovete solo le parti spesse che non si possono ingerire, ad esempio quelle delle arance, degli ananas, dei kiwi, dei meloni e delle barbabietole crude.
- Quando preparate il succo di mela, ricordate che la densità del succo dipende dalla qualità di mele utilizzate. Più succosa sarà la mela e meno denso risulterà il succo. Scegliete il tipo di mela più adatto al succo che volete ottenere.
- Se volete estrarre il succo dagli agrumi con la centrifuga, rimuovete la buccia e le parti bianche che conferiscono alla bevanda un sapore amaro.
- Questo apparecchio non è indicato per la frutta che contiene amido, come banane, papaya, avocado, fichi e mango. Per frullare questo tipo di frutta, consigliamo di usare un robot da cucina o un frullatore, anche a immersione.

Come servire

- Bevete il succo immediatamente dopo averlo spremuto. Se esposto all'aria per un po', il succo perde gran parte del suo sapore e del valore nutritivo.
- Il succo di mela annerisce rapidamente. Per rallentare questo processo, aggiungete alcune gocce di limone.
- Se servite delle bevande fredde, aggiungete dei cubetti di ghiaccio.

NEDERLANDS

Introductie

Gefeliciteerd met uw aankoop en welkom bij Philips! Als u volledig wilt profiteren van de ondersteuning die Philips biedt, registreer uw product dan op www.philips.com/welcome.

Deze sapcentrifuge is ontworpen om de sapopbrengst te maximaliseren en de schoonmaakinspanning te minimaliseren. De sapcentrifuge is speciaal ontwikkeld zodat u met vertrouwen een grote verscheidenheid aan ingrediënten en een groot aantal recepten kunt verwerken.

Algemene beschrijving (fig. 1)

- 1 Stamper
- 2 Bessentrechter (alleen HR1837/HR1833)
- 3 Vultrechter
- 4 Deksel
- 5 Filter
- 6 Sapopvangbak met tuit
- 7 Ingebouwde vruchtvliescontainer
- 8 Veiligheidsklemmen
- 9 Bedieningsknop
- 10 Snoeropbergruimte
- 11 Aandrijfas
- 12 Motorunit
- 13 Sapkan

Belangrijk

Lees deze belangrijke informatie zorgvuldig door voordat u het apparaat gaat gebruiken. Bewaar het boekje om het indien nodig later te kunnen raadplegen.

Gevaar

- Dompel de motorunit niet in water of een andere vloeistof en spoel deze ook niet af onder de kraan.
- Maak de motorunit niet schoon in de vaatwasmachine.

Waarschuwing

- Controleer of het voltage aangegeven op de onderkant van het apparaat overeenkomt met de plaatselijke netspanning voordat u de stekker in het stopcontact steekt.
- Gebruik het apparaat niet indien de stekker, het snoer of andere onderdelen beschadigd zijn.
- Indien het netsnoer beschadigd is, moet u het laten vervangen door Philips, een door Philips geautoriseerd servicecentrum of personen met vergelijkbare kwalificaties om gevaar te voorkomen.
- Dit apparaat kan worden gebruikt door personen met verminderde lichamelijke, zintuiglijke of geestelijke capaciteiten of weinig ervaring en kennis, mits zij toezicht of instructie hebben ontvangen aangaande veilig gebruik van het apparaat, en zij de gevaren van het gebruik begrijpen.
- Dit apparaat mag niet worden gebruikt door kinderen. Houd het apparaat en het netsnoer buiten bereik van kinderen.
- Kinderen mogen niet met het apparaat spelen.
- Laat het apparaat nooit zonder toezicht werken.
- Als u barstjes in het filter ontdekt of het filter anderszins beschadigd is, gebruik het apparaat dan niet meer en neem contact op met het Philips Consumer Care Centre voor vervanging.
- Steek nooit uw vingers of een voorwerp in de vultrechter wanneer het apparaat in werking is. Gebruik hiervoor uitsluitend de stamper.
- Raak de kleine messen onder in het filter niet aan. Deze zijn zeer scherp.
- Geluidsniveau: Lc = 78 dB(A)

Let op

- Dit apparaat is uitsluitend bedoeld voor huishoudelijk gebruik.
- Houd het apparaat niet vast aan de veiligheidsklemmen wanneer u het verplaatst.
- Gebruik geen accessoires of onderdelen van andere fabrikanten of die niet specifiek door Philips worden aanbevolen. Als u dergelijke accessoires of onderdelen gebruikt, vervalt de garantie.
- Houd het oppervlak waarop het apparaat staat en de bodem van het apparaat schoon om er zeker van te zijn dat het apparaat stabiel staat.
- Zorg dat alle onderdelen op de juiste wijze zijn bevestigd voordat u het apparaat inschakelt.
- Gebruik het apparaat alleen als de veiligheidsklemmen in de vergrendelde stand staan.
- Duw de veiligheidsklemmen pas omlaag naar de ontgrendelde stand nadat u het apparaat hebt uitgeschakeld en het filter tot stilstand is gekomen.
- Haal na gebruik altijd de stekker uit het stopcontact.
- Haal de stekker van het apparaat altijd uit het stopcontact voor u het onbeheerd achterlaat en voordat u het monteert, demonteert of reinigt.
- Dit apparaat is bedoeld voor huishoudelijk en soortgelijk gebruik zoals: in boerderijen; in Bed & Breakfast-achtige omgevingen; in keukens (voor personeel) in winkels, kantoren en andere werkomgevingen; door gasten in hotels, motels en andere verblijfsaccommodaties.

Elektromagnetische velden (EMV)

Dit Philips-apparaat voldoet aan alle toepasbare richtlijnen en voorschriften met betrekking tot blootstelling aan elektromagnetische velden.

Feiten over groenten en fruit

Afhankelijk van de gebruikte ingrediënten kunt u tot 1,5 liter sap maken zonder de ingebouwde pulpvangbak te legen. Wanneer u sap van harde ingrediënten zoals wortels of rode bieten wilt maken, hangt de hoeveelheid sap die u kunt maken af van de kwaliteit van de gebruikte ingrediënten.

Opmerking: Wanneer de ingebouwde pulpvangbak zijn maximale capaciteit heeft bereikt, komt de pulp in de sapvangbak en de binnenzijde van het deksel terecht.

Als de ingebouwde pulpvangbak te vol wordt, wordt het apparaat trager. Wanneer dit het geval is, moet u het apparaat uitschakelen en de pulp uit de ingebouwde pulpvangbak verwijderen.

Recepten

Sap van sinaasappels, wortels en gember

Ingrediënten:

- 1 kg wortels
- 20 g gember
- 4 sinaasappels
- 1 eetlepel olijfolie
- 1 groot vers munttakje (optionele garnering)

1 Schil de sinaasappels en de gember.

2 Verwerk de wortels, gember en sinaasappels in de sapcentrifuge.

Opmerking: Dit apparaat kan gember in 1 minuut verwerken (in stukken van 3 bij 3 cm).

3 Voeg een eetlepel olijfolie en een paar ijsblokjes toe aan het sap.

4 Meng goed.

5 Giet het sap in een glas.

Tip: Voeg eventueel als optionele garnering een vers munttakje toe aan uw glas.

Accessoires bestellen

Ga naar www.shop.philips.com/service om accessoires en reserveonderdelen te kopen of ga naar uw Philips-dealer. U kunt ook contact opnemen met het Philips Consumer Care Centre in uw land (zie het 'worldwide guarantee'-vouwblad voor contactgegevens).

Milieu

- Gooi het apparaat aan het einde van zijn levensduur niet weg met het normale huisvuil, maar lever het in op een door de overheid aangewezen inzamelpunt om het te laten recyclen. Op die manier levert u een bijdrage aan een schonere leefomgeving (fig. 2).

Garantie en service

Als u informatie of ondersteuning nodig hebt, bezoek dan www.philips.com/support of lees het 'worldwide guarantee'-vouwblad.

Problemen oplossen

Dit hoofdstuk behandelt in het kort de problemen die u kunt tegenkomen tijdens het gebruik van het apparaat. Als u het probleem niet kunt oplossen met de informatie hieronder, ga dan naar www.philips.com/support voor een lijst met veelgestelde vragen of neem contact op met het Consumer Care Centre in uw land.

Probleem	Oplossing
Het apparaat werkt niet.	Dit apparaat is uitgerust met een beveiligingssysteem. Het apparaat werkt niet indien de onderdelen niet op de juiste manier zijn bevestigd. Schakel het apparaat uit en controleer of de onderdelen op de juiste manier zijn geplaatst. Als het probleem aanhoudt, neem dan contact op met het Philips Consumer Care Centre in uw land.
Het apparaat stopt tijdens gebruik.	Ga met het apparaat naar uw plaatselijke Philips-dealer of neem contact met het Philips Consumer Care Centre in uw land.
Het apparaat gaat langzamer lopen tijdens gebruik.	De ingebouwde pulpvangbak heeft zijn maximale capaciteit bereikt. Schakel het apparaat uit en verwijder de pulp uit de ingebouwde pulpvangbak.
Het apparaat maakt veel lawaai, geeft een onaangename geur af, is te heet om aan te raken, produceert rook enz.	Het is heel normaal dat een nieuw apparaat een onaangename geur of wat rook produceert de eerste paar keren dat het wordt gebruikt. Dit verdwijnt nadat u het apparaat enkele keren hebt gebruikt. Het apparaat kan ook een onaangename geur of wat rook produceren wanneer er te veel ingrediënten worden verwerkt, als er te harde ingrediënten worden verwerkt (bijvoorbeeld prei) of als het apparaat te lang ingeschakeld blijft. In dat geval moet u het apparaat uitschakelen en het apparaat 60 minuten laten afkoelen. Als het probleem aanhoudt, neem dan contact op met het Philips Consumer Care Centre in uw land.
Het apparaat is beschadigd.	Neem contact op met het Philips Consumer Care Centre in uw land.
Het filter raakt de vultrechter of trilt sterk tijdens het verwerken van groente of fruit.	Schakel het apparaat uit en haal de stekker uit het stopcontact. Controleer of het filter op de juiste manier in de sapvangbak is geplaatst. De ribben aan de onderkant van het filter moeten precies op de aandrijfas vallen. Controleer of het filter is beschadigd. Barstjes, haarscheurtjes, een losse raspschijf of andere afwijkingen kunnen een storing veroorzaken.
Het filter is geblokkeerd.	Als u barstjes in het filter ontdekt of het filter anderszins beschadigd is, gebruik het apparaat dan niet meer en neem contact op met een Philips-servicecentrum of het Philips Consumer Care Centre in uw land.
Het filter is geblokkeerd.	Schakel het apparaat uit, maak de vultrechter en het filter schoon en verwerk een kleinere hoeveelheid.



Voor het verwerken

- Het apparaat werkt alleen indien alle onderdelen goed zijn bevestigd en de veiligheidsklemmen in de vergrendelde stand staan.
- Was het fruit en/of de groenten en snijd deze, indien nodig, in stukken die in de vultrechter passen.
- Zorg ervoor dat de sapkan direct onder de tuit is geplaatst.
- Draai aan de bedieningsknop om het apparaat in te schakelen.
- Oefen niet te veel druk uit op de stamper, omdat dit een negatief effect kan hebben op de kwaliteit van het sap. Het filter kan er zelfs door tot stilstand komen.
- Breng de gleuf van de stamper op één lijn met de uitsteeksel aan de binnenzijde van de vultrechter en schuif de stamper in de vultrechter.
- Wanneer u alle ingrediënten hebt verwerkt of wanneer de ingebouwde pulpvangbak vol is, schakel dan het apparaat uit en haal de stekker uit het stopcontact. Wacht totdat het filter stopt met draaien.
- Als u de ingebouwde pulpvangbak wilt legen, moet u het deksel, het filter en de sapvangbak verwijderen.
- Voor een optimale smaak en versheid moet u het sap onmiddellijk na bereiding serveren.
- Waarschuwing: steek nooit uw vingers of een voorwerp in de vultrechter.



Voorbereiding

- Om zoveel mogelijk sap te verkrijgen, moet u de stamper altijd langzaam naar beneden duwen.
- Gebruik verse vruchten en groenten omdat deze meer sap bevatten. Bij uitstek geschikt om te verwerken in een sapcentrifuge zijn ananas, rode bieten, bleekselderij, appels, wortels, spinazie, meloen, tomaten, granaatappels, sinaasappels en druiven.
- De sapcentrifuge is niet geschikt voor het verwerken van zeer harde en/of vezelrijke of zetmeelrijke vruchten en groenten, zoals suikerriet.
- Bladeren en bladstelen van bijvoorbeeld sla kunnen ook in de sapcentrifuge worden verwerkt.
- Verwijder de pit uit kersen, pruimen, perziken enz. De kernen of zaden van fruit zoals meloenen, appels en druiven hoeft u niet te verwijderen.
- U hoeft dunne schilletjes en vliesjes niet te verwijderen. Verwijder alleen de dikke schillen die u niet zou eten, bijvoorbeeld die van sinaasappels, ananas, kiwi's, meloenen en ongekookte rode bieten.
- Als u appelsap maakt, onthoud dan dat de dikte van het sap afhangt van het soort appel dat u gebruikt. Hoe sappiger de appel, hoe dunner het sap wordt. Kies een appelsoort dat het soort sap oplevert waarvan u houdt.
- Als u citrusvruchten met de sapcentrifuge wilt verwerken, verwijder dan de schil en de witte binnenschil. De witte binnenschil geeft het sap een bittere smaak.
- Vruchten die zetmeel bevatten, zoals bananen, papaja's, avocado's, vijgen en mango's, zijn niet geschikt om in de sapcentrifuge te verwerken. Gebruik een keukenmachine, een blender of een staafmixer om deze vruchten te verwerken.

Serveren

- Drink het sap meteen nadat u het hebt gemaakt. Als het enige tijd aan de lucht wordt blootgesteld, verliest het sap zijn smaak en zijn voedingswaarde.
- Appelsap wordt heel snel bruin. U kunt dit proces vertragen door een paar druppels citroensap toe te voegen.
- Wanneer u koude drankjes serveert, voeg dan een paar ijsblokjes toe.

